

МИНИСТЕРСТВО СЕЛЬСКОГО ХОЗЯЙСТВА РОССИЙСКОЙ ФЕДЕРАЦИИ
Федеральное государственное бюджетное образовательное учреждение
высшего образования
КУБАНСКИЙ ГОСУДАРСТВЕННЫЙ АГРАРНЫЙ УНИВЕРСИТЕТ
ИМЕНИ И.Т.ТРУБИЛИНА

ФАКУЛЬТЕТ АРХИТЕКТУРНО-СТРОИТЕЛЬНЫЙ

УТВЕРЖДАЮ

Декан архитектурно-
строительного факультета

доцент

17.05

Д.Г. Серый

АРХИТЕКТУРНО-
СТРОИТЕЛЬНЫЙ
ФАКУЛЬТЕТ



Рабочая программа дисциплины

Теоретическая механика

Адаптированная рабочая программа для лиц с ограниченными возможностями здоровья и инвалидов, обучающихся по адаптированным основным профессиональным образовательным программам высшего образования)

Направление подготовки

08.03.01 «Строительство»

Направленность

Промышленное и гражданское строительство
(программа бакалавриата)

Уровень высшего образования

Бакалавриат

Форма обучения

Очная, заочная очно-заочная

Краснодар
2022

Рабочая программа дисциплины **Теоретическая механика** разработана на 08.03.01 Строительство, утвержденного приказом Минобрнауки России от 31.05.2017№ 481.

Автор:
к.т.н., доцент



Е.Е.Самурганов

Рабочая программа обсуждена и рекомендована к утверждению решением кафедры дорог и автомобиля от 25.04.2022 г., протокол № 8

Заведующий кафедрой
д.т.н., профессор



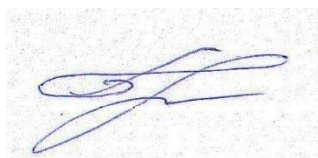
В.С.Курасов

Рабочая программа одобрена на заседании методической комиссии архитектурно-строительного факультета, протокол от 17.05.2022 г., протокол № 10

Председатель
методической комиссии
кандидат педагогических
наук, доцент
Руководитель
основной профессиональ-
ной образовательной про-
граммы
к.т.н., профессор



Г.С. Молотков



В.В. Братошевская

1 Цель и задачи освоения дисциплины

Целью освоения дисциплины «Теоретическая механика» является формирование комплекса знаний об организационных, научных и методических основах изучения общих законов, которым подчиняются движение и равновесие материальных тел и возникающие при этом взаимодействия между телами.

Задачи:

- формирование знаний основных понятий и законов теоретической механики;
- изучение методов и законов равновесия и движения материальной точки, твердого тела и механической системы;
- понимание методов теоретической механики, которые применяются в прикладных дисциплинах;
- умение использовать полученные знания при решении конкретных задач техники;
- умение самостоятельно строить и исследовать математические и механические модели технических систем, квалифицированно применяя при этом основные алгоритмы высшей математики и используя возможности современных компьютерных и информационных технологий.

2 Перечень планируемых результатов обучения по дисциплине, соотнесенных с планируемыми результатами освоения ОПОП ВО

В результате освоения дисциплины формируются следующие компетенции:

ОПК-1 – Способен решать задачи профессиональной деятельности на основе использования теоретических и практических основ естественных и технических наук, а также математического аппарата:

ОПК-1.6 Решение инженерных задач с помощью математического аппарата векторной алгебры, аналитической геометрии и математического анализа

ОПК-1.7 Решение уравнений, описывающих основные физические процессы, с применением методов линейной алгебры и математического анализа

ОПК-3 – Способен принимать решения в профессиональной сфере, используя теоретические основы и нормативную базу строительства, строительной индустрии и жилищно-коммунального хозяйства:

ОПК-3.1 Описание основных сведений об объектах и процессах профессиональной деятельности посредством использования профессиональной терминологии

ОПК-6 – Способен участвовать в проектировании объектов строительства и жилищно-коммунального хозяйства, в подготовке расчётного и технико-экономического обоснований их проектов, участвовать в подготовке проектной документации, в том числе с использованием средств автоматизированного проектирования и вычислительных программных комплексов

ОПК-6.5 Разработка элемента узла строительных конструкций зданий

3 Место дисциплины в структуре ОПОП ВО

«Теоретическая механика» является дисциплиной обязательной части ОПОП ВО подготовки обучающихся по направлению 08.03.01 «Строительство», направленность «Промышленное и гражданское строительство».

4 Объем дисциплины (144 часов, 4 зачетных единицы)

Виды учебной работы	Объем, часов	
	Очная	Заочная
Контактная работа	49	17
в том числе:		
— аудиторная по видам учебных занятий	46	14
— лекции	16	4
— практические	30	10
— лабораторные	--	--
— внеаудиторная	3	3
— зачет	--	--
— экзамен	3	3
— защита курсовых работ (проектов)	--	--
Самостоятельная работа	95	127
в том числе:		
— прочие виды самостоятельной работы	68	118
— контроль	27	9
Итого по дисциплине	144	144

5 Содержание дисциплины

По итогам изучаемого курса студенты сдают экзамен. Дисциплина изучается на 1 курсе во 2 семестре.

Содержание и структура дисциплины по очной форме обучения

№ П/П	Тема. Основные вопросы	Формируемые компетенции	Семестр	Виды учебной работы, включая самостоятельную работу студентов и трудоемкость (в часах)						
				Лекции	в том числе в форме практической подготовки	Практические занятия	в том числе в форме практической подготовки	Лабораторные занятия	в том числе в форме практической подготовки*	Самостоятельная работа

№ п/п	Тема. Основные вопросы	Формируемые компетенции	Семестр	Виды учебной работы, включая самостоятельную работу студентов и трудоемкость (в часах)						
				Лекции	в том числе в форме практи- ческой подго- товки	Прак- тиче- ские занятия	в том числе в форме прак- тиче- ской подго- товки	Лабораторные занятия	в том числе в форме прак- тиче- ской подго- товки*	Самостоя- тельная работа
1	Основные понятия и исходные положения статики. Связи и реакции связей	ОПК-1	2	2	-	2	-	-	-	13
2	Плоские системы сил: сходящаяся, параллельная и произвольная. Трение	ОПК-1 ОПК-3	2	2	-	6	-	-	-	12
3	Ферма. Расчет плоской фермы	ОПК-6	2	2	-	4	-	-	-	12
4	Пространственная система сил.	ОПК-6	2	2	-	4	-	-	-	11
5	Введение в кинематику. Способы задания движения точки	ОПК-1 ОПК-6	2	2	-	4	-	-	-	12
6	Вращательное движение твердого тела. Сложное движение точки	ОПК-3 ОПК-6	2	2	-	4	-	-	-	13
7	Основные законы динамики. Прямая и обратная задачи динамики. Общие теоремы динамики. Количество движения	ОПК-1 ОПК-3 ОПК-6	2	2	-	4	-	-	-	12
8	Работа и мощность. КПД. Законы сохранения в механике.	ОПК-3 ОПК-6	2	2	-	2	-	-	-	10
	Курсовая работа(проект)									*

№ п/п	Тема. Основные вопросы	Формируемые компетенции	Семестр	Виды учебной работы, включая самостоятельную работу студентов и трудоемкость (в часах)						
				Лекции	в том числе в форме практической подготовки	Практические занятия	в том числе в форме практической подготовки	Лабораторные занятия	в том числе в форме практической подготовки*	Самостоятельная работа
Итого				16		30				95

Содержание и структура дисциплины по заочной форме обучения

№ п/п	Тема. Основные вопросы	Формируемые компетенции	Семестр	Виды учебной работы, включая самостоятельную работу студентов и трудоемкость (в часах)						
				Лекции	в том числе в форме практической подготовки	Практические занятия	в том числе в форме практической подготовки	Лабораторные занятия	в том числе в форме практической подготовки*	Самостоятельная работа
1	Плоские системы сил: сходящаяся, параллельная и произвольная.	ОПК-1 ОПК-3	3	1	-	2	-	-	-	20
2	Ферма. Расчет плоской фермы	ОПК-6	3	--	-	1	-	-	-	20
3	Пространственная система сил.	ОПК-6	3	1	-	1	-	-	-	20
4	Введение в кинематику. Способы задания движения точки	ОПК-1 ОПК-6	3	1	-	2	-	-	-	18
5	Вращательное движение твердого тела. Сложное движение точки	ОПК-3 ОПК-6	3	--	-	2	-	-	-	20
6	Основные законы динамики. Прямая и обратная задачи динамики. Общие тео-	ОПК-1 ОПК-3 ОПК-6	3	1	-	2	-	-	-	20

№ п/п	Тема. Основные вопросы	Формируемые компетенции	Семестр	Виды учебной работы, включая самостоятельную работу студентов и трудоемкость (в часах)						
				Лекции	в том числе в форме практической подготовки	Практические занятия	в том числе в форме практической подготовки	Лабораторные занятия	в том числе в форме практической подготовки*	Самостоятельная работа
	ремы динамики. Количество движения									
	Курсовая работа(проект)									*
Итого				4		10				118 (127)

Содержание и структура дисциплины по очно-заочной форме обучения

№ п/п	Тема. Основные вопросы	Формируемые компетенции	Семестр	Виды учебной работы, включая самостоятельную работу студентов и трудоемкость (в часах)						
				Лекции	в том числе в форме практической подготовки	Практические занятия	в том числе в форме практической подготовки	Лабораторные занятия	в том числе в форме практической подготовки*	Самостоятельная работа
1	Плоские системы сил: сходящаяся, параллельная и произвольная.	ОПК-1 ОПК-3	3	1	-	2	-	-	-	20
2	Ферма. Расчет плоской фермы	ОПК-6	3	--	-	1	-	-	-	20
3	Пространственная система сил.	ОПК-6	3	1	-	1	-	-	-	20
4	Введение в кинематику. Способы задания движения точки	ОПК-1 ОПК-6	3	1	-	2	-	-	-	18
5	Вращательное движение твердого тела. Сложное движение точки	ОПК-3 ОПК-6	3	--	-	2	-	-	-	20
6	Основные законы динамики. Прямая и об-	ОПК-1 ОПК-3 ОПК-6	3	1	-	2	-	-	-	20

№ п/п	Тема. Основные вопросы	Формируемые компетенции	Семестр	Виды учебной работы, включая самостоятельную работу студентов и трудоемкость (в часах)						
				Лекции	в том числе в форме практической подготовки	Практические занятия	в том числе в форме практической подготовки	Лабораторные занятия	в том числе в форме практической подготовки*	Самостоятельная работа
	ратная задачи динамики. Общие теоремы динамики. Количество движения									
	Курсовая работа(проект)									*
Итого				4		10				118 (127)

6 Перечень учебно-методического обеспечения для самостоятельной работы обучающихся по дисциплине

Методические указания (для самостоятельной работы)

1. Букаткин Р.Н., Корнеев Д.В. Краткий курс лекций по теоретической механике: Учебное пособие. – Краснодар: КубГАУ, 2012. – 119 с. Режим доступа: https://edu.kubsau.ru/file.php/115/01_Kratkii_kurs_lekcii_po_TM_Bukatkin_KORNEEV.pdf

2. Корнеев Д.В. Теоретическая механика: исследование механического движения и механического взаимодействия материальных тел: Учебное пособие. Краснодар: КубГАУ, 2012. – 114 с. Режим доступа: https://edu.kubsau.ru/file.php/115/02_TM_ISSLED_DV-KORNEEV.pdf

7 Фонд оценочных средств для проведения промежуточной аттестации

7.1 Перечень компетенций с указанием этапов их формирования в процессе освоения ОПОП ВО

Номер семестра*	Этапы формирования и проверки уровня сформированности компетенций по дисциплинам, практикам в процессе освоения ОПОП ВО
Шифр и наименование компетенции <i>ОПК-1.6 Решение инженерных задач с помощью математического аппарата векторной алгебры, аналитической геометрии и математического анализа</i>	
1	Начертательная геометрия
1	Рисунок
2	Теоретическая механика

Номер семестра*	Этапы формирования и проверки уровня сформированности компетенций по дисциплинам, практикам в процессе освоения ОПОП ВО
8	Государственная итоговая аттестация
Шифр и наименование компетенции <i>ОПК-1.7 Решение уравнений, описывающих основные физические процессы, с применением методов линейной алгебры и математического анализа</i>	
1,2	Высшая математика
1,2	Физика
2	Теоретическая механика
8	Государственная итоговая аттестация
Шифр и наименование компетенции <i>ОПК-3.1 Описание основных сведений об объектах и процессах профессиональной деятельности посредством использования профессиональной терминологии</i>	
2	Инженерная геодезия
3	Механика жидкости и газа
4	Техническая механика
4,5	Архитектура зданий и сооружений
5	Средства механизации строительства
7	Основания и фундаменты зданий и сооружений
8	Государственная итоговая аттестация
Шифр и наименование компетенции <i>ОПК-6.5 Разработка элемента узла строительных конструкций зданий</i>	
3	Основы архитектурно-строительного проектирования
4	Основы строительных конструкций
7	Основания и фундаменты зданий и сооружений
8	Государственная итоговая аттестация

*Номер семестра соответствует этапу формирования компетенции

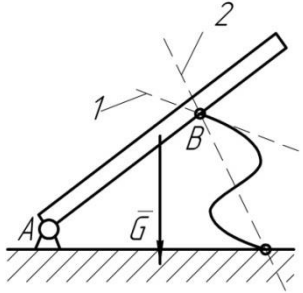
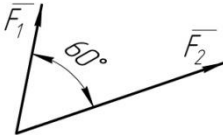
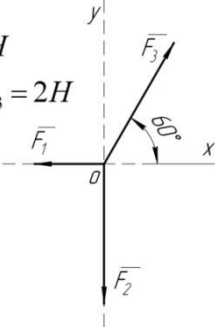
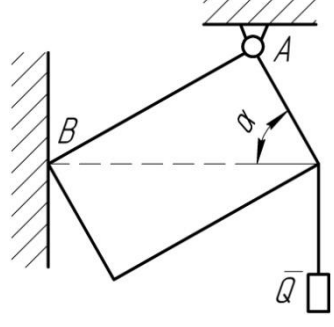
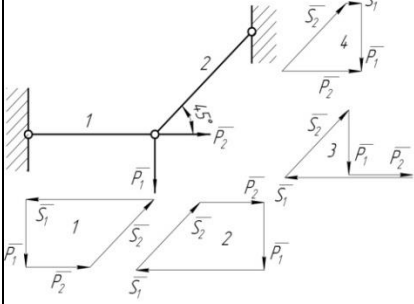
7.2 Описание показателей и критериев оценивания компетенций на различных этапах их формирования, описание шкалы оценивания

Планируемые результаты освоения компетенции	Критерии оценивания результатов обучения				Оценочные средства
	неудовлетворительно (минимальный)	удовлетворительно (пороговый)	хорошо (средний)	отлично (высокий)	
ОПК-1.6 Решение инженерных задач с помощью математического аппарата векторной алгебры, аналитической геометрии и математического анализа					
ОПК-1.6 Решение инженерных задач с помощью математического аппарата векторной алгебры, аналитической геометрии и математического анализа	Не владеет знаниями в области методологии научного познания, принципы и механизмы анализа и синтеза информации в области профессиональной деятельности	Имеет поверхностные знания методологии научного познания, принципы и механизмы анализа и синтеза информации в области профессиональной деятельности	Знает методологию научного познания, принципы и механизмы анализа и синтеза информации в области профессиональной деятельности	Знает на высоком уровне методологию научного познания, принципы и механизмы анализа и синтеза информации в области профессиональной деятельности	Коллоквиум Реферат
ОПК-1.7 Решение уравнений, описывающих основные физические процессы, с применением методов линейной алгебры и математического анализа					
ОПК-1.7 Решение уравнений, описывающих основные физические процессы, с применением методов линейной алгебры и математического анализа	Не владеет знаниями в области методологии научного познания, принципы и механизмы анализа и синтеза информации в области профессиональной деятельности	Имеет поверхностные знания методологии научного познания, принципы и механизмы анализа и синтеза информации в области профессиональной деятельности	Знает методологию научного познания, принципы и механизмы анализа и синтеза информации в области профессиональной деятельности	Знает на высоком уровне методологию научного познания, принципы и механизмы анализа и синтеза информации в области профессиональной деятельности	Тест Коллоквиум РГР

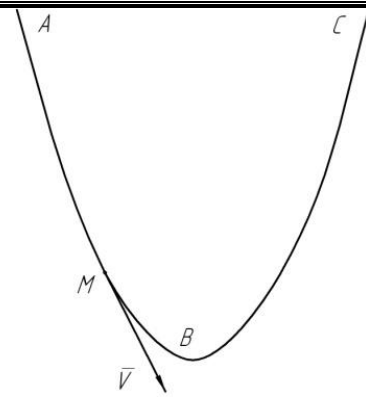
ОПК-3.1 Описание основных сведений об объектах и процессах профессиональной деятельности посредством использования профессиональной терминологии					
ОПК-3.1 Описание основных сведений об объектах и процессах профессиональной деятельности посредством использования профессиональной терминологии	Не владеет знаниями в области методологии научного познания, принципы и механизмы анализа и синтеза информации в области профессиональной деятельности	Имеет поверхностные знания методологии научного познания, принципы и механизмы анализа и синтеза информации в области профессиональной деятельности	Знает методологию научного познания, принципы и механизмы анализа и синтеза информации в области профессиональной деятельности	Знает на высоком уровне методологию научного познания, принципы и механизмы анализа и синтеза информации в области профессиональной деятельности	Тест Коллоквиум РГР
ОПК-6.5 Разработка элемента узла строительных конструкций зданий					
ОПК-6.5 Разработка элемента узла строительных конструкций зданий	Не владеет знаниями в области методологии научного познания, принципы и механизмы анализа и синтеза информации в области профессиональной деятельности	Имеет поверхностные знания методологии научного познания, принципы и механизмы анализа и синтеза информации в области профессиональной деятельности	Знает методологию научного познания, принципы и механизмы анализа и синтеза информации в области профессиональной деятельности	Знает на высоком уровне методологию научного познания, принципы и механизмы анализа и синтеза информации в области профессиональной деятельности	РГР Экзамен

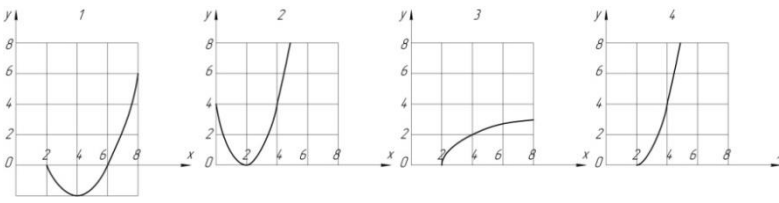
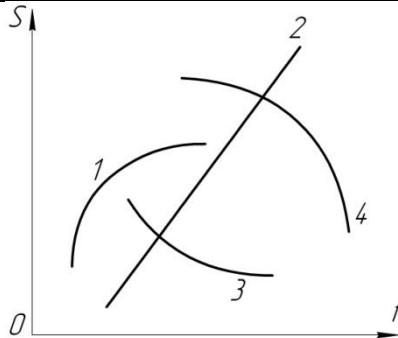
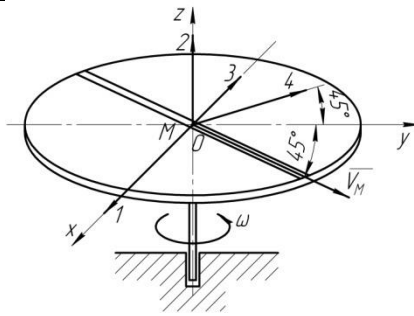
7.3 Типовые контрольные задания или иные материалы, необходимые для оценки знаний, умений, навыков и опыта деятельности, характеризующих этапы формирования компетенций в процессе освоения ОПОП ВО

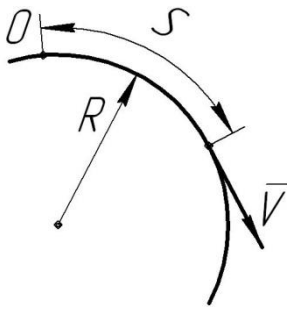
Тесты

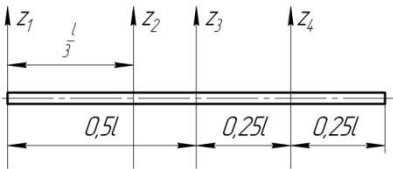
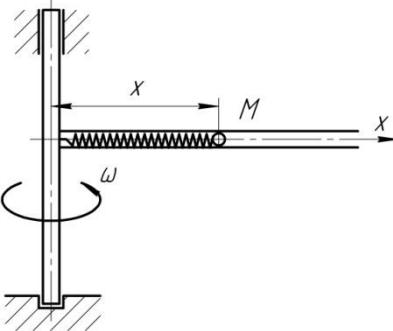
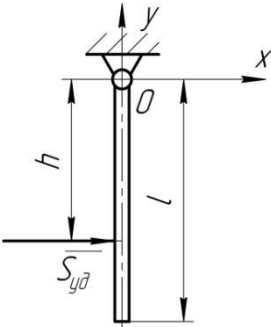
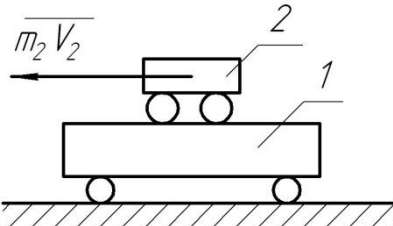
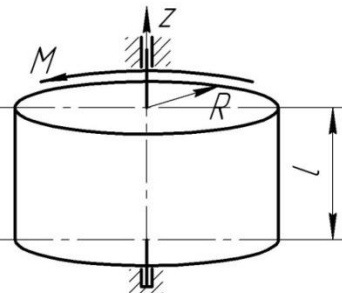
C1		<p>Балка AB в точке B опирается на невесомый стержень.</p> <p>Реакция \bar{R}_B направлена:</p>	<p>вдоль прямой AB</p> <p>перпендикулярно AB</p> <p>вдоль прямой 1</p> <p>вдоль прямой 2</p>	<p>1</p> <p>2</p> <p>3</p> <p>4</p>
C2	<p>$F_1 = 6H$</p> <p>$F_2 = 10H$</p> 	<p>Модуль равнодействующей $R = \dots H$</p>	<p>16</p> <p>15,5</p> <p>14</p> <p>13</p>	<p>1</p> <p>2</p> <p>3</p> <p>4</p>
C3	<p>$F_1 = 1H$</p> <p>$F_2 = F_3 = 2H$</p> 	<p>Равнодействующая трех сил имеет направление:</p>	<p>совпадающее с вектором \bar{F}_3</p> <p>противоположное вектору \bar{F}_3</p> <p>по оси Oy вверх</p> <p>по оси Oy вниз</p>	<p>1</p> <p>2</p> <p>3</p> <p>4</p>
C4		<p>Прямоугольная пластина AB невесома.</p> <p>Модуль реакции $R_A = \dots$</p>	<p>$\frac{Q}{\sin \alpha}$</p> <p>Q</p> <p>$\frac{Q}{\cos \alpha}$</p> <p>$Q \sin \alpha$</p>	<p>1</p> <p>2</p> <p>3</p> <p>4</p>
C5		<p>Для нахождения усилий в стержнях неправильно построен силовой многоугольник:</p>	<p>№ 1</p> <p>№ 2</p> <p>№ 3</p> <p>№ 4</p>	<p>1</p> <p>2</p> <p>3</p> <p>4</p>

C6		<p>Треугольная пластина ABC – невесома.</p> <p>$R_B = \dots$</p>	$P\sqrt{2}$	1
			P	2
			$P\frac{\sqrt{2}}{2}$	3
			$2P$	4
C7		<p>Сила \bar{F} приложена к кубу.</p> <p>$\bar{F}_x = \dots$</p>	$F\frac{\sqrt{2}}{2}$	1
			$\frac{F}{\sqrt{3}}$	2
			$\frac{F}{2}$	3
			$\frac{\sqrt{2}}{2\sqrt{3}}F$	4
C8	<p>Равновесию пространственной системы сил, сходящихся в точке O соответствует необходимое и достаточное условие:</p>	$\sum X_i = 0; \sum Y_i = 0; \sum M_x(\bar{F}_i) = 0.$	1	
		$\sum X_i = 0; \sum Y_i = 0; \sum Z_i = 0.$	2	
		$\sum X_i = 0; \sum Y_i = 0; \sum M_z(\bar{F}_i) = 0.$	3	
		$\sum X_i = 0; \sum M_z(\bar{F}_i) = 0; \sum M_y(\bar{F}_i) = 0.$	4	
C9	<p>$P_1 = 1H;$ $P_2 = 4H.$</p>	<p>Кинематическое состояние рычага AB – это:</p>	равновесие	1
			вращение по часовой стрелке	2
			вращение против часовой стрелки	3
			поступательное движение вдоль прямой AB	4
C10		<p>Вес балки P</p> <p>Реакция $R_B = \dots$</p>	$0,5P$	1
			P	2
			$\frac{\sqrt{3}}{3}P$	3
			$\frac{\sqrt{3}}{2}P$	4

К1		<p>Траекторией точки, движущейся в соответствии с уравнениями</p> $x = 2 \sin t$ $y = 2 - 2 \cos t$ <p>является</p>	дуга параболы	1
			окружность	2
			эллипс	3
			гипербола	4
К2		<p>Уравнения движения точки:</p> $x = 2 \sin^2 t$ $y = 2 \cos^2 t$ <p>а ее траектория:</p>	дуга параболы	1
			окружность	2
			эллипс	3
			отрезок прямой	4
К3		<p>Уравнения движения точки:</p> $x = 2 \sin t$ $y = 2 - 2 \cos^2 t$ <p>а ее траектория:</p>	дуга параболы	1
			окружность	2
			эллипс	3
			гипербола	4
К4		<p>Уравнение прямолинейного движения точки</p> $x = t - 2t^2$ <p>В момент времени $t = 1c$ скорость точки равна</p>	0	1
			2	2
			4	3
			-4	4
К5		<p>Уравнения движения:</p> <p>точки А $S = 2 + 4t - 2t^2$</p> <p>точки В $S = 2 - 4t + 2t^2$</p> <p>В момент $t = 2c$ движение точек</p>	А-ускоренное В-замедленное	1
			А-замедленное В-ускоренное	2
			А-ускоренное В-ускоренное	3
			А-замедленное В-замедленное	4
К6		<p>Точка движется прямолинейно. Уравнение скорости</p> $V = \cos t + \sin t$ <p>При $t = \frac{\pi}{4}, c$, ускорение $a = 0$, тогда $V = \dots$</p>	max	1
			min	2
			const	3
			0	4

К7	<p>Движению точки согласно уравнениям $x = 2 + 2t$; $y = 4t^2$ соответствует траектория</p> 		1	1
			2	2
			3	3
			4	4
К8		<p>Ускоренное движение точки отображено на графике:</p>	1	1
			2	2
			3	3
			4	4
К9		<p>Точка движется по кривой со скоростью $V = e^t$. При прохождении через точку перегиба траектории обращается в ноль ускорение:</p>	Только касательное	1
			Только нормальное	2
			Полное	3
			Кориолисово	4
К10		<p>При движении точки по кривой ускорения a_τ и a_n определяются по формулам:</p>	$a_\tau = \frac{dV}{dt}$; $a_n = 2\bar{\omega} \times V_r$	1
			$a_\tau = \bar{\omega} \times V_r$; $a_n = \frac{dV}{dt}$	2
			$a_\tau = \frac{V^2}{\rho}$; $a_n = \frac{dV}{dt}$	3
			$a_\tau = \frac{dV}{dt}$; $a_n = \frac{V^2}{\rho}$	4
К11		<p>По диаметру диска, вращающегося вокруг вертикальной оси Oz, движется точка M. Направление вектора Кориолисова ускорения:</p>	1	1
			2	2
			3	3
			4	4

Д1	 <p>Точка массой 2кг движется по окружности радиусом $R = 0,25\text{м}$. $S = \frac{t^2}{2} - \frac{t^3}{6}, (\text{м})$. В момент $t = 1\text{с}$ действует сила $F = \dots\text{Н}$</p>	2	1
		-2	2
		1	3
		0	4
Д2	Круговая частота колебаний:	зависит от начальных условий	1
		зависит от собственных свойств колеблющейся системы и от начальных условий	2
		зависит только от собственных свойств колеблющейся системы	3
		не зависит от собственных свойств колеблющейся системы	4
Д3	При растяжении пружины жесткостью $c = 100\text{Н/м}$ на $0,1\text{ м}$ совершается работа $A = \dots\text{Дж}$	0,5	1
		5	2
		10	3
		100	4
Д4	Касательное ускорение точки, движущейся по окружности, $a_\tau = 1 - e, (\text{м/с}^2)$. Действующая сила направлена к центру окружности в момент $t = \dots\text{с}$	0	1
		1	2
		2	3
		3	4
Д5	Привязанный к нити груз весом G движется вертикально с ускорением $9,81\text{м/с}^2$. При подъеме натяжение нити $T = \dots$	0	1
		G	2
		$2G$	3
		$0,5G$	4
Д6	При плоскопараллельном движении твердого тела кинетическая энергия определится по формуле:	$T = \frac{1}{2}mV^2$	1
		$T = \frac{1}{2}mR^2$	2
		$T = \frac{1}{2}J\omega^2$	3
		$T = \frac{1}{2}mV^2 + \frac{1}{2}J\omega^2$	4

Д7		<p>Наименьший момент инерции однородного стержня длиной l будет относительно оси:</p>	z_1	1
			z_2	2
			z_3	3
			z_4	4
Д8		<p>Дифференциальное уравнение относительного движения точки M:</p> $\ddot{x} + \left(\frac{c}{m} - \omega^2 \right) x = 0,$ <p>где c - жесткость пружины; m - масса точки M.</p> <p>Если $\frac{c}{m} < \omega^2$, то движение:</p>	равномерное	1
			колебательное	2
			неколебательное	3
			равноускоренное	4
Д9		<p>Ударный импульс на оси подвеса Oz отсутствует при нанесении ударного импульса $\bar{S}_{y\partial}$ на расстоянии $h = \dots$</p>	$\frac{1}{3}l$	1
			$\frac{1}{2}l$	2
			$\frac{2}{3}l$	3
			l	4
Д10		<p>Система тележек находилась в покое. При перемещении тележки 2 внутренними силами на $0,4m$ влево, центр масс системы:</p>	останется на месте	1
			сместится влево на $0,4m$	2
			сместится вправо на $0,4m$	3
			сместится вправо на $0,2m$	4
Д11		<p>Однородный цилиндр массой $m = 25\text{кг}$ и радиусом $R = 0,5\text{м}$ под действием момента силы $M = 25\text{Нм}$ вращается вокруг оси z с угловым ускорением $\varepsilon = \dots \text{рад/с}^2$</p>	2	1
			4	2
			8	3
			75,6	4
Д12		<p>Период колебаний груза, подвешенного к пружине, не зависит от:</p>	жесткости пружины	1
			начальной деформации	2
			начальной скорости	3
			массы груза	4

Рекомендуемая тематика рефератов (докладов) по курсу:

- 1 Проверка аксиомы о параллелограмме сил.
- 2 Проверка теоремы о трех уравновешенных непараллельных силах
- 3 Нахождение центра тяжести в частных случаях
- 4 Силы трения сцепления и скольжения. Опытное определение коэффициентов сцепления и трения
- 5 Теоремы об эквивалентности и о сложении пар
- 6 Статически определимые и статически неопределимые системы тел
- 7 Определение внутренних усилий
- 8 Распределенные силы
- 9 Скорость и ускорение точки в полярных координатах
- 10 Определение ускорения точек плоской фигуры.
- 11 Мгновенный центр скоростей
- 12 Падение тел в сопротивляющейся среде (в воздухе)

Вопросы к экзамену

1. Теоретическая механика. Статика. Абсолютно твердое тело. Сила. Линия действия силы. Система сил. Уравновешенная система сил.

2. Статика. Сила. Линия действия силы. равнодействующая системы сил. Внешние и внутренние силы. Сосредоточенные и распределенные силы.

3. Статика. Первая и вторая аксиомы статики. Следствие из второй аксиомы (доказательство).

4. Статика. Третья, четвертая и пятая аксиомы статики.

5. Связи и реакции связей. Шестая аксиома статики. Реакции некоторых связей (гладкая поверхность, угол, нить).

6. Связи и реакции связей. Реакции некоторых связей (сферический и цилиндрический шарниры, невесомый стержень с шарнирами на концах).

7. Связи, и реакции связей. Реакции некоторых связей (шарнирно-подвижная опора, жесткая заделка).

8. Сходящиеся силы. Геометрический способ сложения двух сил и системы сил.

9. Сходящиеся силы. Аналитический способ сложения двух сил и системы сил. Направляющие косинусы равнодействующей системы сил на плоскости.

10. Сходящиеся силы. Геометрическое и аналитическое условие равновесия системы сходящихся сил.

11. Теорема о равновесии трех непараллельных сил. Следствие из теоремы.

12. Распределенные нагрузки. равнодействующая распределенной нагрузки по линии и по закону треугольника.

13. Произвольная плоская система сил. Плечо силы. Моментная точка. Алгебраический момент силы относительно точки.

14. Произвольная плоская система сил. Плечо силы. Моментная точка.

15. Векторный момент силы относительно точки. Свойства момента силы относительно точки.

16. Момент силы относительно оси в пространстве. Свойства момента силы относительно оси.

17. Теорема Вариньона (доказательство).

18. Пара сил. Плечо пары. Момент пары. Алгебраический момент пары сил.

19. Пара сил. Теорема о моменте пары (доказательство).
20. Пара сил. Теорема об эквивалентности пар (доказательство). Следствие из теоремы.
21. Теорема Пуансо (доказательство).
22. Теорема о приведении плоской системы сил к данному центру.
23. Частные случаи приведения плоской системы сил к простейшему виду.
24. Условия равновесия произвольной плоской системы сил.
25. Условия равновесия плоской системы параллельных сил.
26. Трение. Сила трения покоя. Предельная сила трения. Коэффициент трения.
27. Сила трения скольжения. Угол трения. Реакция шероховатой поверхности. Условие самоторможения.
28. Конус трения. Рассмотреть различные случаи прохождения результирующей активных сил относительно конуса трения.
29. Пространственная система сил. Геометрический способ сложения системы сходящихся сил в пространстве. Аналитический способ задания силы в пространстве.
30. Пространственная система сил. Аналитический способ сложения системы сходящихся сил в пространстве. Направляющие косинусы равнодействующей системы сходящихся сил в пространстве.
31. Аналитический способ сложения системы сходящихся сил в пространстве. Условие равновесия системы сходящихся сил в пространстве.
32. Теорема о приведении произвольной пространственной системы сил. Главный вектор и главный момент системы сил в пространстве.
33. Уравнения равновесия тела под действием произвольной пространственной системы сил.
34. Уравнения равновесия тела под действием пространственной системы параллельных сил.
35. Варианты приведения пространственной системы сил к единому центру.
36. Центр параллельных сил.
37. Центр тяжести твердого тела. Координаты центра тяжести твердого тела.
38. Центр тяжести твердого тела. Методы нахождения центра тяжести тела.
39. Кинематика. Пространство в кинематике. Векторный способ задания движения. Траектория точки. Годограф вектора.
40. Кинематика. Время в кинематике. Координатный способ задания движения точки. Формулы перехода от координатного способа задания движения к векторному.
41. Кинематика. Пространство и время в кинематике. Формулы перехода от координатного способа задания движения к векторному. Уравнение траектории.
42. Кинематика. Пространство и время в кинематике. Естественный способ задания движения.
43. Вывод формулы для нахождения скорости точки при векторном способе задания движения. Направление вектора скорости.
44. Вывод формулы для нахождения ускорения точки при векторном способе задания движения. Направление вектора ускорения при различных видах движения
45. Вывод формулы для нахождения скорости при координатном способе задания движения. Направление вектора скорости.

46. Вывод формулы для нахождения ускорения при координатном способе задания движения. Направление вектора ускорения.

47. Формула для нахождения скорости при естественном способе задания движения. Оси естественного трехгранника.

48. Формулы для нахождения ускорения при естественном способе задания движения. Направление вектора полного ускорения точки по известным значениям касательного и нормального ускорений, если касательное ускорение положительно.

49. Формулы для нахождения ускорения при естественном способе задания движения. Направление вектора полного ускорения точки по известным значениям касательного и нормального ускорений, если касательное ускорение отрицательно.

50. Формулы для нахождения ускорения при естественном способе задания движения. Направление вектора полного ускорения точки по известным значениям касательного и нормального ускорений, если касательное ускорение равно нулю.

51. Формулы для нахождения ускорения при естественном способе задания движения через проекции скорости и ускорения на оси координат.

52. Равномерное движение точки. Криволинейное и прямолинейное равномерное движение точки.

53. Равномерное движение точки. Вывод закона равномерного движения точки.

54. Равнопеременное движение точки. Скорость при равнопеременном движении. Ускоренное и замедленное движение точки.

55. Равнопеременное движение точки. Закон равнопеременного движения точки. Ускоренное и замедленное движение точки.

56. Равнопеременное движение точки. Закон равнопеременного движения точки. Направление векторов скорости и ускорения при ускоренном и замедленном движениях.

57. Вращательное движение твердого тела. Угловая скорость и угловое ускорение твердого тела. Направление векторов угловой скорости и углового ускорения.

58. Равномерное вращение твердого тела. Вывод закона равномерного вращения тела.

59. Равнопеременное вращение твердого тела. Вывод закона равнопеременного вращения твердого тела.

60. Скорость и ускорение точек вращающегося тела при естественном способе задания движения.

61. Динамика. Свободная и несвободная материальные точки. Абсолютная система координат. Основные единицы системы СИ и МК ГСС.

62. Первый и второй законы динамики. Инерциальная система отсчета. Задачи динамики.

63. Третий и четвертый законы динамики. Задачи динамики.

64. Дифференциальные уравнения движения точки в прямоугольных координатах.

65. Дифференциальные уравнения движения точки в проекциях на оси естественного трехгранника.

66. Решение первой задачи динамики в прямоугольных декартовых координатах. Направляющие косинусы силы.

67. Решение первой задачи динамики при движении точки по траектории. Направляющие косинусы силы.

68. Решение основной задачи динамики при прямолинейном движении точки.

69. Решение основной задачи динамики при криволинейном движении точки.

70. Движение точки, брошенной под углом к горизонтальной плоскости в однородном поле тяжести.

7.4 Методические материалы, определяющие процедуры оценивания знаний, умений и навыков и опыта деятельности, характеризующих этапы формирования компетенций

Контроль освоения дисциплины «Теоретическая механика» проводится в соответствии с Положением системы менеджмента качества КубГАУ 2.5.1-2016 «Текущий контроль успеваемости и промежуточная аттестация обучающихся». Текущий контроль по дисциплине позволяет оценить степень восприятия учебного материала и проводится для оценки результатов изучения разделов/тем дисциплины. Текущий контроль проводится как контроль тематический (по итогам изучения определенных тем дисциплины) и рубежный (контроль определенного раздела или нескольких разделов, перед тем, как приступить к изучению очередной части учебного материала).

Критерии оценивания уровня защиты РГР при устном опросе

Оценка «**отлично**» ставится, если студент:

1) полно излагает изученный материал, дает правильное определение языковых понятий;

2) обнаруживает понимание материала, может обосновать свои суждения, применить знания на практике, привести необходимые примеры не только по литературе, но и самостоятельно составленные;

3) излагает материал последовательно и правильно с точки зрения норм литературного языка.

Оценка «**хорошо**» ставится, если студент дает ответ, удовлетворяющий тем же требованиям, что и для оценки «5», но допускает 1-2 ошибки, которые сам же исправляет, и 1-2 недочета в последовательности и языковом оформлении излагаемого.

Оценка «**удовлетворительно**» ставится, если студент обнаруживает знание и понимание основных положений данной темы, но:

1) излагает материал неполно и допускает неточности в определении понятий или формулировке правил;

2) не умеет достаточно глубоко и доказательно обосновать свои суждения и привести свои примеры;

3) излагает материал непоследовательно и допускает ошибки в языковом оформлении излагаемого.

Оценка «**неудовлетворительно**» ставится, если студент обнаруживает незнание большей части соответствующего раздела изучаемого материала, допускает ошибки в формулировке определений и правил, искажающие их смысл, беспорядочно и неуверенно излагает материал. Оценка «**неудовлетворительно**» отмечает такие недостатки в подготовке студента, которые являются серьезным препятствием к успешному овладению последующим материалом.

Критериями оценки реферата являются:

новизна текста;
обоснованность выбора источников литературы;
степень раскрытия сущности вопроса;
соблюдения требований к оформлению.

Оценка **«отлично»** — выполнены все требования к написанию реферата: обозначена проблема и обоснована её актуальность; сделан анализ различных точек зрения на рассматриваемую проблему и логично изложена собственная позиция; сформулированы выводы, тема раскрыта полностью, выдержан объём; соблюдены требования к внешнему оформлению.

Оценка **«хорошо»** — основные требования к реферату выполнены, но при этом допущены недочёты. В частности, имеются неточности в изложении материала; отсутствует логическая последовательность в суждениях; не выдержан объём реферата; имеются упущения в оформлении.

Оценка **«удовлетворительно»** — имеются существенные отступления от требований к реферированию. В частности: тема освещена лишь частично; допущены фактические ошибки в содержании реферата; отсутствуют выводы.

Оценка **«неудовлетворительно»** — тема реферата не раскрыта, обнаруживается существенное непонимание проблемы или реферат не представлен вовсе.

Критерии оценивания по результатам тестирования:

Оценка **«отлично»** выставляется при условии правильного ответа студента не менее чем 85% тестовых заданий. Оценка **«хорошо»** выставляется при условии правильного ответа студента не менее чем 70% тестовых заданий. Оценка **«удовлетворительно»** выставляется при условии правильного ответа студента не менее 50%. Оценка **«неудовлетворительно»** выставляется при условии правильного ответа студента менее, чем на 50% тестовых заданий.

Критериями оценки устного опроса

(коллоквиума) является степень раскрытия сущности вопроса с соответствующей оценкой. Оценка **«отлично»** ставится, если ответ в полной мере раскрывает всю тематику вопроса и не требует корректировки. Оценка **«хорошо»** – ответ раскрывает тематику вопроса, но при этом имеются некоторые неточности. Оценка **«удовлетворительно»** – ответ не полный, тематика вопроса не раскрыта. Оценка **«неудовлетворительно»** – ответ не связан с тематикой вопроса или не дан вовсе.

Знания, умения, навыки оцениваются на «отлично», «хорошо», «удовлетворительно», «неудовлетворительно».

Оценка **«отлично»** выставляется студенту, который обладает всесторонними, систематизированными и глубокими знаниями материала учебной программы, умеет свободно выполнять задания, предусмотренные учебной программой, усвоил основную и ознакомился с дополнительной литературой, рекомендованной учебной программой. Как правило, оценка «отлично» выставляется студенту усвоившему взаимосвязь основных положений и понятий дисциплины в их значении для приобретаемой специальности, проявившему творческие способности в понимании, изложении и использовании учебного материала, правильно обосновывающему принятые решения, владеющему разносторонними навыками и приемами выполнения практических работ.

Оценка «хорошо» выставляется студенту, обнаружившему полное знание материала учебной программы, успешно выполняющему предусмотренные учебной программой задания, усвоившему материал основной литературы, рекомендованной учебной программой. Как правило, оценка «хорошо» выставляется студенту, показавшему систематизированный характер знаний по дисциплине, способному к самостоятельному пополнению знаний в ходе дальнейшей учебной работы и профессиональной деятельности, правильно применяющему теоретические положения при решении практических вопросов и задач, владеющему необходимыми навыками и приемами выполнения практических работ.

Оценка «удовлетворительно» выставляется студенту, который показал знание основного материала учебной программы в объеме, достаточном и необходимым для дальнейшей учебы и предстоящей работы по специальности, справился с выполнением заданий, предусмотренных учебной программой, знаком с основной литературой, рекомендованной учебной программой. Как правило, оценка «удовлетворительно» выставляется студенту, допустившему погрешности в ответах на экзамене или выполнении экзаменационных заданий, но обладающему необходимыми знаниями под руководством преподавателя для устранения этих погрешностей, нарушающему последовательность в изложении учебного материала и испытывающему затруднения при выполнении практических работ.

Оценка «неудовлетворительно» выставляется студенту, не знающему основной части материала учебной программы, допускающему принципиальные ошибки в выполнении предусмотренных учебной программой заданий и неуверенно с большими затруднениями выполняющему практические работы. Как правило, оценка «неудовлетворительно» выставляется студенту, который не может продолжить обучение или приступить к деятельности по специальности по окончании университета без дополнительных занятий по соответствующей дисциплине.

8 Перечень основной и дополнительной литературы

Основная учебная литература

1. Антонов В.И. Теоретическая механика (статика) [Электронный ресурс]: конспект лекций и содержание практических занятий / В.И. Антонов. – Электрон. текстовые данные. – М.: Московский государственный строительный университет, ЭБС АСВ, 2013. – 84 с. – 2227-8397. – Режим доступа: <http://www.iprbookshop.ru/23750.html>

2. Антонов В.И. Теоретическая механика (кинематика) [Электронный ресурс]: конспект лекций и содержание практических занятий / В.И. Антонов. – Электрон. текстовые данные. – М.: Московский государственный строительный университет, ЭБС АСВ, 2013. – 84 с. – 2227-8397. – Режим доступа: <http://www.iprbookshop.ru/23749.html>

3. Антонов В.И. Теоретическая механика (динамика) [Электронный ресурс]: конспект лекций и содержание практических занятий / В.И. Антонов. – Электрон. текстовые данные. – М.: Московский государственный строительный университет, ЭБС АСВ, 2014. – 120 с. – 2227-8397. – Режим доступа: <http://www.iprbookshop.ru/23747.html>

4.Вронская Е.С. Теоретическая механика (статика) [Электронный ресурс]: учебное пособие / Е.С. Вронская, Г.В. Павлов, Е.Н. Элекина. – Электрон. текстовые данные. – Самара: Самарский государственный архитектурно-строительный университет, ЭБС АСВ, 2016. – 140 с. – 978-5-9585-06651. – Режим доступа: <http://www.iprbookshop.ru/58835.html>

5.Цывильский В.Л. Теоретическая механика: Учебник. - 4-е изд., перераб. и доп. – М.: КУРС: НИЦ ИНФРА-М, 2014. – 368 с.: ISBN 978-5-905554-48-3.– Режим доступа: <http://znanium.com/catalog/product/443436>

6.Цывильский В.Л. Теоретическая механика: Учебник. – 5-е изд., перераб. и доп. – М.:КУРС, НИЦ ИНФРА-М, 2018. – 368 с.: – Режим доступа: <http://znanium.com/catalog/product/939531>

7.Козинцева С.В. Теоретическая механика [Электронный ресурс]: учебное пособие / С. В. Козинцева, М. Н. Сусин. – 2-е изд. – Электрон. текстовые данные. — Саратов: Ай Пи Эр Медиа, 2019. – 153 с. – 978-5-4486-0442-3. – Режим доступа: <http://www.iprbookshop.ru/79816.html>

8.Васильев А.С. Основы теоретической механики [Электронный ресурс]: учебное пособие / А.С. Васильев, М.В. Канделя, В.Н. Рябченко. – Электрон. текстовые данные. – Саратов: Ай Пи Эр Медиа, 2018. – 191 с. – 978-5-4486-0154-5. – Режим доступа: <http://www.iprbookshop.ru/70776.html>

Дополнительная учебная литература

1.Голубев Ю.Ф. Основы теоретической механики [Электронный ресурс]: учебник/ Голубев Ю.Ф. – Электрон. текстовые данные. – М.: Московский государственный университет имени М.В. Ломоносова, 2000. – 720 с. – Режим доступа: <http://www.iprbookshop.ru/13347>.— ЭБС «IPRbooks», по паролю

2.Мещеряков В.Б. Курс теоретической механики [Электронный ресурс]: учебник/ Мещеряков В.Б. – Электрон. текстовые данные. – М.: Учебно-методический центр по образованию на железнодорожном транспорте, 2012. – 280 с. – Режим доступа: <http://www.iprbookshop.ru/16211>.— ЭБС «IPRbooks»,

3.Маркеев А.П. Теоретическая механика [Электронный ресурс]: учебник для высших учебных заведений/ Маркеев А.П. – Электрон. текстовые данные. – Москва, Ижевск: Регулярная и хаотическая динамика, 2007. – 592 с. – Режим доступа: <http://www.iprbookshop.ru/16633>.— ЭБС «IPRbooks», по паролю

4.Красюк А.М. Теоретическая механика. Конспект лекций [Электронный ресурс]: учебное пособие/ Красюк А.М. – Электрон. текстовые данные. – Новосибирск: Новосибирский государственный технический университет, 2009. – 138 с. – Режим доступа: <http://www.iprbookshop.ru/45438>. — ЭБС «IPRbooks», по паролю

5.Митюшов Е.А. Теоретическая механика. Статика. Кинематика. Динамика [Электронный ресурс] / Е.А. Митюшов, С.А. Берестова. – Электрон. текстовые данные. – Москва, Ижевск: Регулярная и хаотическая динамика, Ижевский институт компьютерных исследований, 2006. – 176 с. – 5-93972-067-6. – Режим доступа: <http://www.iprbookshop.ru/16632.html>

6.Яковенко Г.Н. Краткий курс теоретической механики [Электронный ресурс]: учебное пособие/ Яковенко Г.Н. – Электрон. текстовые данные. – М.: БИ-НОМ. Лаборатория знаний, 2015. – 117 с. – Режим доступа: <http://www.iprbookshop.ru/6535>.— ЭБС «IPRbooks», по паролю

7. Морозов Н.А. Кинематика. Примеры решения задач [Электронный ресурс]: учебное пособие / Морозов Н.А., Власов Ю.Л. – Электрон. текстовые данные. – Оренбург: Оренбургский государственный университет, ЭБС АСВ, 2014. – 97 с. – Режим доступа: <http://www.iprbookshop.ru/33637>. — ЭБС «IPRbooks», по паролю

8. Дубинин В.В. Общие теоремы динамики [Электронный ресурс]: учебное пособие по курсу «Теоретическая механика»/ Дубинин В.В., Дубровина Г.И., Карпачев А.Ю. – Электрон. текстовые данные. – М.: Московский государственный технический университет имени Н.Э. Баумана, 2010. – 60 с. – Режим доступа: <http://www.iprbookshop.ru/31121>. — ЭБС «IPRbooks», по паролю

9. Горбач Н.И. Теоретическая механика. Динамика [Электронный ресурс]: учебное пособие / Горбач Н.И. – Электрон. текстовые данные. – Минск: Вышэйшая школа, 2012. – 320 с. – Режим доступа: <http://www.iprbookshop.ru/20286>. — ЭБС «IPRbooks», по паролю

9 Перечень ресурсов информационно-телекоммуникационной сети «Интернет»

№	Наименование	Тематика
1	Znanium.com	Универсальная
2	Издательство «Лань»	Ветеринария, сельское хозяйство, технология хранения и переработки пищевых продуктов
3	IPRbook	Универсальная
4	Юрайт	Универсальная
5	Образовательный портал КубГАУ	Универсальная

10 Методические указания для обучающихся по освоению дисциплины

Типовые методические указания «Организация активных, интерактивных и традиционных форм проведения занятий в соответствии с ФГОС»: [Электронный ресурс]. – Режим доступа: www.pgtu.ru/umo/m/m1.doc.docx

Локальные нормативные акты, регламентирующие в Университете организацию и обеспечение учебного процесса.

- Пл КубГАУ 2.5.1–2015 «Текущий контроль успеваемости и промежуточная аттестация обучающихся», версия 1.1

- Пл КубГАУ 2.5.10–2015 «Порядок зачета результатов освоения студентами, обучающимися по образовательным программам высшего образования, дисциплин (модулей), практики на предшествующих этапах профессионального образования» и др.

11 Перечень информационных технологий, используемых при осуществлении образовательного процесса

Информационные технологии, используемые при осуществлении образовательного процесса по дисциплине позволяют:обеспечить взаимодействие между участниками образовательного процесса, в том числе синхронное и (или) асинхронное взаимодействие посредством сети "Интернет";фиксировать ход образовательного процесса, результатов промежуточной аттестации по дисциплине и результатов освоения образовательной программы;организовать процесс образования путем визуализации изучаемой информации посредством использования презентационных технологий;контролировать результаты обучения на основе компьютерного тестирования.

№	Наименование	Тематика	Ссылка
1.	Znanium.com	Универсальная	https://znanium.com/
2.	IPRbook	Универсальная	http://www.iprbookshop.ru/
3.	Издательство «Лань»	Универсальная	http://e.lanbook.com/
4.	Образовательный портал КубГАУ	Универсальная	https://edu.kubsau.ru/

12. Материально-техническое обеспечение обучения по дисциплине для лиц с ОВЗ и инвалидов

Входная группа в главный учебный корпусоборудован пандусом, кнопкой вызова, тактильными табличками, опорными поручнями, предупреждающими знаками, доступным расширенным входом, в корпусе есть специальнооборудованная санитарная комната. Для перемещения инвалидов и ЛОВЗ в помещении имеется передвижной гусеничный ступенькоход. Корпус оснащен противопожарной звуковой и визуальной сигнализацией

Планируемые помещения для проведения всех видов учебной деятельности

№ п/п	Наименование учебных предметов, курсов, дисциплин (модулей), практики, иных видов учебной деятельности, предусмотренных учебным планом образовательной программы	Наименование помещений для проведения всех видов учебной деятельности, предусмотренной учебным планом, в том числе помещения для самостоятельной работы, с указанием перечня основного оборудования, учебно-наглядных пособий и используемого программного обеспечения	Адрес (местоположение) помещений для проведения всех видов учебной деятельности, предусмотренной учебным планом (в случае реализации образовательной программы в сетевой форме дополнительно указывается наименование организации, с которой заключен договор)
1	2	3	4
	Теоретическая механика	Помещение №12 ГД посадочных мест — 198; площадь — 160,3м ² ; учебная аудитория для проведения занятий лекционного типа. технические средства обучения, наборы демонстрационного оборудования и учебно-наглядных пособий (ноутбук, проектор, экран); программное обеспечение: Windows, Office; специализированная мебель(учебная доска, учебная мебель).	350044, Краснодарский край, г. Краснодар, ул. им. Калинина, 13

	<p>Помещение №356 МХ, посадочных мест — 38; площадь — 64,3м²; учебная аудитория для проведения занятий семинарского типа, курсового проектирования (выполнения курсовых работ), групповых и индивидуальных консультаций, текущего контроля и промежуточной аттестации.</p> <p>сплит-система — 1 шт.;</p> <p>технические средства обучения</p> <p>(проектор — 1 шт.);</p> <p>специализированная мебель(учебная доска, учебная мебель).</p> <p>Помещение №358 МХ, посадочных мест — 28; площадь — 84,7м²; учебная аудитория для проведения занятий семинарского типа, курсового проектирования (выполнения курсовых работ), групповых и индивидуальных консультаций, текущего контроля и промежуточной аттестации.</p> <p>лабораторное оборудование</p> <p>(стенд лабораторный — 20 шт.);</p> <p>специализированная мебель(учебная доска, учебная мебель)</p>	
--	---	--

13. Особенности организации обучения лиц с ОВЗ и инвалидов

Для инвалидов и лиц с ОВЗ может изменяться объём дисциплины (модуля) в часах, выделенных на контактную работу обучающегося с преподавателем (по видам учебных занятий) и на самостоятельную работу обучающегося (при этом не увеличивается количество зачётных единиц, выделенных на освоение дисциплины).

Фонды оценочных средств адаптируются к ограничениям здоровья и восприятия информации обучающимися.

Основные формы представления оценочных средств – в печатной форме или в форме электронного документа.

Формы контроля и оценки результатов обучения инвалидов и лиц с ОВЗ

Категории студентов с	Форма контроля и оценки результатов обучения
-----------------------	--

ОВЗ и инвалидностью	
<i>С нарушением зрения</i>	<ul style="list-style-type: none"> – устная проверка: дискуссии, тренинги, круглые столы, собеседования, устные коллоквиумы и др.; – с использованием компьютера и специального ПО: работа с электронными образовательными ресурсами, тестирование, рефераты, курсовые проекты, дистанционные формы, если позволяет острота зрения - графические работы и др.; <p>при возможности письменная проверка с использованием рельефно-точечной системы Брайля, увеличенного шрифта, использование специальных технических средств (тифлотехнических средств): контрольные, графические работы, тестирование, домашние задания, эссе, отчеты и др.</p>
<i>С нарушением слуха</i>	<ul style="list-style-type: none"> – письменная проверка: контрольные, графические работы, тестирование, домашние задания, эссе, письменные коллоквиумы, отчеты и др.; – с использованием компьютера: работа с электронными образовательными ресурсами, тестирование, рефераты, курсовые проекты, графические работы, дистанционные формы и др.; <p>при возможности устная проверка с использованием специальных технических средств (аудиосредств, средств коммуникации, звукоусиливающей аппаратуры и др.): дискуссии, тренинги, круглые столы, собеседования, устные коллоквиумы и др.</p>
<i>С нарушением опорно-двигательного аппарата</i>	<ul style="list-style-type: none"> – письменная проверка с использованием специальных технических средств (альтернативных средств ввода, управления компьютером и др.): контрольные, графические работы, тестирование, домашние задания, эссе, письменные коллоквиумы, отчеты и др.; – устная проверка, с использованием специальных технических средств (средств коммуникаций): дискуссии, тренинги, круглые столы, собеседования, устные коллоквиумы и др.; <p>с использованием компьютера и специального ПО (альтернативных средств ввода и управления компьютером и др.): работа с электронными образовательными ресурсами, тестирование, рефераты, курсовые проекты, графические работы, дистанционные формы предпочтительнее обучающимся, ограниченным в передвижении и др.</p>

Адаптация процедуры проведения промежуточной аттестации для инвалидов и лиц с ОВЗ:

В ходе проведения промежуточной аттестации предусмотрено:

- предъявление обучающимся печатных и (или) электронных материалов в формах, адаптированных к ограничениям их здоровья;
- возможность пользоваться индивидуальными устройствами и средствами, позволяющими адаптировать материалы, осуществлять приём и передачу информации с учетом их индивидуальных особенностей;
- увеличение продолжительности проведения аттестации;
- возможность присутствия ассистента и оказания им необходимой помощи (занять рабочее место, передвигаться, прочитать и оформить задание, об-

щаться с преподавателем).

Формы промежуточной аттестации для инвалидов и лиц с ОВЗ должны учитывать индивидуальные и психофизические особенности обучающегося/обучающихся по АОПОП ВО (устно, письменно на бумаге, письменно на компьютере, в форме тестирования и т.п.).

Специальные условия, обеспечиваемые в процессе преподавания дисциплины

Студенты с нарушениями зрения

- предоставление образовательного контента в текстовом электронном формате, позволяющем переводить плоскочечатную информацию в аудиальную или тактильную форму;
- возможность использовать индивидуальные устройства и средства, позволяющие адаптировать материалы, осуществлять приём и передачу информации с учетом индивидуальных особенностей и состояния здоровья студента;
- предоставление возможности предкурсового ознакомления с содержанием учебной дисциплины и материалом по курсу за счёт размещения информации на корпоративном образовательном портале;
- использование чёткого и увеличенного по размеру шрифта и графических объектов в мультимедийных презентациях;
- использование инструментов «лупа», «проектор» при работе с интерактивной доской;
- озвучивание визуальной информации, представленной обучающимся в ходе занятий;
- обеспечение раздаточным материалом, дублирующим информацию, выводимую на экран;
- наличие подписей и описания у всех используемых в процессе обучения рисунков и иных графических объектов, что даёт возможность перевести письменный текст в аудиальный;
- обеспечение особого речевого режима преподавания: лекции читаются громко, разборчиво, отчётливо, с паузами между смысловыми блоками информации, обеспечивается интонирование, повторение, акцентирование, профилактика рассеивания внимания;
- минимизация внешнего шума и обеспечение спокойной аудиальной обстановки;
- возможность вести запись учебной информации студентами в удобной для них форме (аудиально, аудиовизуально, на ноутбуке, в виде пометок в заранее подготовленном тексте);
- увеличение доли методов социальной стимуляции (обращение внимания, апелляция к ограничениям по времени, контактные виды работ, групповые задания и др.) на практических и лабораторных занятиях;
- минимизирование заданий, требующих активного использования зрительной памяти и зрительного внимания;

- применение поэтапной системы контроля, более частый контроль выполнения заданий для самостоятельной работы.

Студенты с нарушениями опорно-двигательного аппарата (маломобильные студенты, студенты, имеющие трудности передвижения и патологию верхних конечностей)

- возможность использовать специальное программное обеспечение и специальное оборудование и позволяющее компенсировать двигательное нарушение (коляски, ходунки, трости и др.);
- предоставление возможности предкурсового ознакомления с содержанием учебной дисциплины и материалом по курсу за счёт размещения информации на корпоративном образовательном портале;
- применение дополнительных средств активизации процессов запоминания и повторения;
- опора на определенные и точные понятия;
- использование для иллюстрации конкретных примеров;
- применение вопросов для мониторинга понимания;
- разделение изучаемого материала на небольшие логические блоки;
- увеличение доли конкретного материала и соблюдение принципа от простого к сложному при объяснении материала;
- наличие чёткой системы и алгоритма организации самостоятельных работ и проверки заданий с обязательной корректировкой и комментариями;
- увеличение доли методов социальной стимуляции (обращение внимания, апелляция к ограничениям по времени, контактные виды работ, групповые задания др.);
- обеспечение беспрепятственного доступа в помещения, а также пребывания них;
- наличие возможности использовать индивидуальные устройства и средства, позволяющие обеспечить реализацию эргономических принципов и комфортное пребывание на месте в течение всего периода учёбы (подставки, специальные подушки и др.).

Студенты с нарушениями слуха (глухие, слабослышащие, позднооглохшие)

- предоставление образовательного контента в текстовом электронном формате, позволяющем переводить аудиальную форму лекции в плоскпечатную информацию;
- наличие возможности использовать индивидуальные звукоусиливающие устройства и сурдотехнические средства, позволяющие осуществлять приём и передачу информации; осуществлять взаимобратный перевод текстовых и аудиофайлов (блокнот для речевого ввода), а также запись и воспроизведение зрительной информации.
- наличие системы заданий, обеспечивающих систематизацию вербального материала, его схематизацию, перевод в таблицы, схемы, опорные тексты, глосса-

рий;

- наличие наглядного сопровождения изучаемого материала (структурно-логические схемы, таблицы, графики, концентрирующие и обобщающие информацию, опорные конспекты, раздаточный материал);
- наличие чёткой системы и алгоритма организации самостоятельных работ и проверки заданий с обязательной корректировкой и комментариями;
- обеспечение практики опережающего чтения, когда студенты заранее знакомятся с материалом и выделяют незнакомые и непонятные слова и фрагменты;
- особый речевой режим работы (отказ от длинных фраз и сложных предложений, хорошая артикуляция; четкость изложения, отсутствие лишних слов; повторение фраз без изменения слов и порядка их следования; обеспечение зрительного контакта во время говорения и чуть более медленного темпа речи, использование естественных жестов и мимики);
- чёткое соблюдение алгоритма занятия и заданий для самостоятельной работы (называние темы, постановка цели, сообщение и запись плана, выделение основных понятий и методов их изучения, указание видов деятельности студентов и способов проверки усвоения материала, словарная работа);
- соблюдение требований к предъявляемым учебным текстам (разбивка текста на части; выделение опорных смысловых пунктов; использование наглядных средств);
- минимизация внешних шумов;
- предоставление возможности соотносить вербальный и графический материал; комплексное использование письменных и устных средств коммуникации при работе в группе;
- сочетание на занятиях всех видов речевой деятельности (говорения, слушания, чтения, письма, зрительного восприятия с лица говорящего).

Студенты с прочими видами нарушений

(ДЦП с нарушениями речи, заболевания эндокринной, центральной нервной и сердечно-сосудистой систем, онкологические заболевания)

- наличие возможности использовать индивидуальные устройства и средства, позволяющие осуществлять приём и передачу информации;
- наличие системы заданий, обеспечивающих систематизацию вербального материала, его схематизацию, перевод в таблицы, схемы, опорные тексты, глоссарий;
- наличие наглядного сопровождения изучаемого материала;
- наличие чёткой системы и алгоритма организации самостоятельных работ и проверки заданий с обязательной корректировкой и комментариями;
- обеспечение практики опережающего чтения, когда студенты заранее знакомятся с материалом и выделяют незнакомые и непонятные слова и фрагменты;

- предоставление возможности соотносить вербальный и графический материал; комплексное использование письменных и устных средств коммуникации при работе в группе;
- сочетание на занятиях всех видов речевой деятельности (говорения, слушания, чтения, письма, зрительного восприятия с лица говорящего);
- предоставление образовательного контента в текстовом электронном формате;
- предоставление возможности предкурсового ознакомления с содержанием учебной дисциплины и материалом по курсу за счёт размещения информации на корпоративном образовательном портале;
- возможность вести запись учебной информации студентами в удобной для них форме (аудиально, аудиовизуально, в виде пометок в заранее подготовленном тексте).
- применение поэтапной системы контроля, более частый контроль выполнения заданий для самостоятельной работы,
- стимулирование выработки у студентов навыков самоорганизации и самоконтроля;
- наличие пауз для отдыха и смены видов деятельности по ходу занятия.