

**МИНИСТЕРСТВО СЕЛЬСКОГО ХОЗЯЙСТВА РОССИЙСКОЙ ФЕДЕРАЦИИ**  
Федеральное государственное бюджетное образовательное учреждение  
высшего образования  
**«КУБАНСКИЙ ГОСУДАРСТВЕННЫЙ АГРАРНЫЙ УНИВЕРСИТЕТ  
ИМЕНИ И. Т. ТРУБИЛИНА»**

**ЭКОНОМИЧЕСКИЙ ФАКУЛЬТЕТ**

**УТВЕРЖДАЮ**  
Декан экономического  
факультета

профессор К.Э. Тюпаков  
24 мая 2022 г.

**Рабочая программа дисциплины**

**ОРГАНИЗАЦИЯ ИННОВАЦИОННОЙ ДЕЯТЕЛЬНОСТИ  
В АГРОПРОМЫШЛЕННОМ КОМПЛЕКСЕ**

(Адаптированная рабочая программа для лиц с ограниченными возможностями здоровья и инвалидов, обучающихся по адаптированным основным профессиональным образовательным программам высшего образования)

**Направление подготовки**  
**38.04.02 Менеджмент**

**Направленность**  
**Аграрный менеджмент**

**Уровень высшего образования**  
**Магистратура**

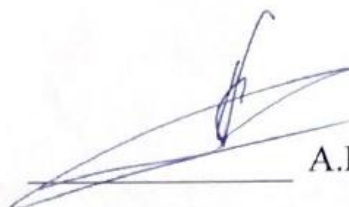
**Форма обучения**  
**Очная и заочная**

**Краснодар**  
**2022**

Рабочая программа дисциплины «Организация инновационной деятельности в агропромышленном комплексе» разработана на основе ФГОС ВО 38.04.02 Менеджмент, утвержденного приказом Министерства науки и высшего образования РФ от 12 августа 2020 г. № 952.

Автор:

канд. экон. наук, доцент



А.Р. Сайфетдинов

Рабочая программа обсуждена и рекомендована к утверждению решением кафедры организации производства и инновационной деятельности от 11.04.2022 г., протокол № 11.

Заведующий кафедрой  
д-р техн. наук,  
канд. экон. наук, профессор



Ю. И. Бершицкий

Рабочая программа одобрена на заседании методической комиссии экономического факультета, протокол от 18.04.2022 г. № 11.

Председатель  
методической комиссии,  
д-р экон. наук, профессор



А. В. Толмачев

Руководитель  
основной профессиональной  
образовательной программы  
д-р техн. наук,  
канд. экон. наук, профессор



Ю.И. Бершицкий

## **1 Цель и задачи освоения дисциплины**

**Целью** освоения дисциплины «Организация инновационной деятельности в агропромышленном комплексе» является формирование комплекса знаний о теоретических и методических основах организации и управления инновационными процессами в АПК, а также практических навыков экономического обоснования технологических и продуктовых отраслевых инноваций.

### **Задачи:**

– ознакомить обучающегося с эффективными формами организации, а также сформировать навыки планирования и управления инновационными изменениями на предприятиях АПК;

– сформировать у обучающегося знания и выработать практические навыки технологического прогнозирования, разработки и управления инновационными проектами и программами внедрения технологических и продуктовых инноваций на уровне предприятия, отрасли и региона;

– сформировать у обучающегося знания об основных показателях и методиках экономического обоснования эффективности и рискованности инвестиций в разработку и внедрение в производство продуктовых и технологических инноваций, и выработать практические навыки их применения.

## **2 Перечень планируемых результатов обучения по дисциплине, соотнесенных с планируемыми результатами освоения ОПОП ВО**

**В результате освоения дисциплины формируются следующие компетенции:**

ПКС-3 Способен выполнять маркетинговые исследования рынка средств аграрного производства, отраслевых технологий и сельскохозяйственной продукции

ПКС-5 Способен осуществлять стратегическое и тактическое планирование технико-технологической и организационно-экономической модернизации производства на аграрных предприятиях

В результате изучения дисциплины «Организация инновационной деятельности в агропромышленном комплексе» обучающийся готовится к освоению трудовых функций и выполнению трудовых действий:

### **Профессиональный стандарт «Бизнес-аналитик»**

ОТФ-3.6: Аналитическое обеспечение разработки стратегии изменений организации

ТФ: Определение направлений развития организации

### 3 Место дисциплины в структуре ОПОП ВО

«Организация инновационной деятельности в агропромышленном комплексе» является дисциплиной части, формируемой участниками образовательных отношений ОПОП ВО подготовки обучающихся по направлению 38.04.02 Менеджмент, направленность «Аграрный менеджмент».

### 4 Объем дисциплины (108 часа, 3 зачетные единицы)

Виды учебной работы	Объем, часов	
	Очная	Заочная
<b>Контактная работа</b>	23	13
в том числе:		
— аудиторная по видам учебных занятий	22	12
— лекции	10	4
— практические	12	8
— внеаудиторная	1	1
— зачет	1	1
<b>Самостоятельная работа</b>	85	95
<b>Итого по дисциплине</b>	108	108
<b>в том числе в форме практической подготовки</b>	4	2

### 5 Содержание дисциплины

По итогам изучаемого курса студенты сдают зачет.

Дисциплина изучается на очной и заочной формах обучения на 1 курсе во 2 семестре.

### Содержание и структура дисциплины по очной форме обучения

№ п/п	Тема. Основные вопросы	мире- мые компе- се- место	Виды учебной работы, включая самостоятельную работу студентов и трудоемкость (в часах)
-------	---------------------------	--	--

				Лек-ции	в том числе в форме практической подготовки	Практические занятия	в том числе в форме практической подготовки	Самостоятельная работа	в том числе в форме практической подготовки
1	<b>Глобальные и национальные вызовы для агропромышленного комплекса России:</b> Экономические вызовы. Социальные вызовы. Экологические вызовы. Технологические вызовы. Политические вызовы.	ПКС-3 ПКС-5	2	2	–	2	–	15	–
2	<b>Освоение технологий точного сельского хозяйства и роботизация производственных процессов:</b> Основные элементы технологии точного сельского хозяйства. Приоритеты развития технологий точного земледелия. Приоритеты развития технологий точного животноводства. Этапы последовательного экономически рационального применения технологий точного земледелия. Экономические аспекты освоения технологий точного сельского хозяйства	ПКС-3 ПКС-5	2	2	–	2	–	20	–
3	<b>Переход на технологии производства органической сельскохозяйственной продукции:</b> Система органического сельского хозяйства. Система факторов, определяющих эффективность органического сельского хозяйства. Современное состояние производства органической продукции сельского хозяйства в мире	ПКС-3 ПКС-5	2	2	–	2	–	15	–

№ п/п	Тема. Основные вопросы	Формируемые компетенции	Семестр	Виды учебной работы, включая самостоятельную работу студентов и трудоемкость (в часах)					
				Лек- ции	в том числе в форме практи- ческой подго- товки	Практи- ческие занятия	в том числе в форме практи- ческой подго- товки	Само- стоя- тельная работа	в том числе в форме практи- ческой подго- товки
	и России. Методиче- ские особенности оцен- ки экономической эф- фективности организа- ции производства орга- нической продукции. Правовое регулирова- ние и система сертифи- кации производства продукции органиче- ского сельского хозяй- ства								
4	<b>Приоритеты иннова- ционного развития отечественного жи- вотноводство:</b>  Общая характеристика современного состоя- ния и направлений ин- новационного развития отечественного мясного и молочного скотовод- ства. Селекционно- генетические иннова- ции в отрасли. Иннова- ции в техническом обеспечении производ- ства мяса и молока. Инновационная дея- тельность в кормопро- изводстве. Экономиче- ские аспекты оценки эффективности техни- ко-технологических ин- новаций в животновод- стве	ПКС-3 ПКС-5	2	2	–	4	4	20	–
5	<b>Организация глубо- кой переработки сель- скохозяйственного сырья и отходов про- изводства:</b>  Современное состояние организация переработ- ки сырья на сельскохо-	ПКС-3 ПКС-5	2	2	–	2	–	15	–

№ п/п	Тема. Основные вопросы	Формируемые компетенции	Семестр	Виды учебной работы, включая самостоятельную работу студентов и трудоемкость (в часах)					
				Лек- ции	в том числе в форме практи- ческой подго- товки	Практи- ческие занятия	в том числе в форме практи- ческой подго- товки	Само- стоя- тельная работа	в том числе в форме практи- ческой подго- товки
	зяйственных организа- циях. Организация глу- бокой переработки сельскохозяйственного сырья как инновацион- ное направление разви- тия агропромышленно- го комплекса. Перера- ботка отходов сельско- хозяйственного произ- водства и другие источ- ники альтернативной энергии в сельском хо- зяйстве. Организация замкнутого цикла про- изводства на предпри- ятиях агропромышлен- ного комплекса. Методические особенности оценки эффективности инвестиционных проек- тов в сфере переработки сельскохозяйственного сырья								
Итого				10	–	12	4	85	–

### Содержание и структура дисциплины по заочной форме обучения

№ п/п	Тема. Основные вопросы	Формируемые компетенции	Семестр	Виды учебной работы, включая самостоятельную работу студентов и трудоемкость (в часах)
----------	---------------------------	----------------------------	---------	--

				Лек-ции	в том числе в форме практической подготовки	Практические занятия	в том числе в форме практической подготовки	Самостоятельная работа	в том числе в форме практической подготовки
1	<b>Глобальные и национальные вызовы для агропромышленного комплекса России:</b> Экономические вызовы. Социальные вызовы. Экологические вызовы. Технологические вызовы. Политические вызовы.	ПКС-3 ПКС-5	2	2	–	2	–	15	–
2	<b>Освоение технологий точного сельского хозяйства и роботизация производственных процессов:</b> Основные элементы технологии точного сельского хозяйства. Приоритеты развития технологий точного земледелия. Приоритеты развития технологий точного животноводства. Этапы последовательного экономически рационального применения технологий точного земледелия. Экономические аспекты освоения технологий точного сельского хозяйства	ПКС-3 ПКС-5	2	2	–	2	–	20	–
3	<b>Переход на технологии производства органической сельскохозяйственной продукции:</b> Система органического сельского хозяйства. Система факторов, определяющих эффективность органического сельского хозяйства. Современное состояние производства органической продукции сельского хозяйства в мире	ПКС-3 ПКС-5	2	–	–	2	–	20	–



№ п/п	Тема. Основные вопросы	Формируемые компетенции	Семестр	Виды учебной работы, включая самостоятельную работу студентов и трудоемкость (в часах)					
				Лек- ции	в том числе в форме практи- ческой подго- товки	Практи- ческие занятия	в том числе в форме практи- ческой подго- товки	Само- стоя- тельная работа	в том числе в форме практи- ческой подго- товки
	и России. Методиче- ские особенности оцен- ки экономической эф- фективности организа- ции производства орга- нической продукции. Правовое регулирова- ние и система сертифи- кации производства продукции органиче- ского сельского хозяй- ства								
4	<b>Приоритеты иннова- ционного развития отечественного жи- вотноводство:</b>  Общая характеристика современного состоя- ния и направлений ин- новационного развития отечественного мясного и молочного скотовод- ства. Селекционно- генетические иннова- ции в отрасли. Иннова- ции в техническом обеспечении производ- ства мяса и молока. Инновационная дея- тельность в кормопро- изводстве. Экономиче- ские аспекты оценки эффективности техни- ко-технологических ин- новаций в животновод- стве	ПКС-3 ПКС-5	2	–	–	2	2	20	–
5	<b>Организация глубо- кой переработки сель- скохозяйственного сырья и отходов про- изводства:</b>  Современное состояние организация переработ- ки сырья на сельскохо-	ПКС-3 ПКС-5	2	–	–	–	–	20	–

№ п/п	Тема. Основные вопросы	Формируемые компетенции	Семестр	Виды учебной работы, включая самостоятельную работу студентов и трудоемкость (в часах)					
				Лек- ции	в том числе в форме практи- ческой подго- товки	Практи- ческие занятия	в том числе в форме практи- ческой подго- товки	Само- стоя- тельная работа	в том числе в форме практи- ческой подго- товки
	зяйственных организа- циях. Организация глу- бокой переработки сельскохозяйственного сырья как инновацион- ное направление разви- тия агропромышленно- го комплекса. Перера- ботка отходов сельско- хозяйственного произ- водства и другие источ- ники альтернативной энергии в сельском хо- зяйстве. Организация замкнутого цикла про- изводства на предпри- ятиях агропромышлен- ного комплекса. Мето- дические особенности оценки эффективности инвестиционных проек- тов в сфере переработки сельскохозяйственного сырья								
Итого				4	–	8	2	95	–

## **6 Перечень учебно-методического обеспечения для самостоятельной работы обучающихся по дисциплине**

Методические указания (для самостоятельной работы)

Организация инновационной деятельности в агропромышленном комплексе : метод. указания к проведению практических занятий и самостоятельной работы / сост. А. Р. Сайфетдинов, П. В. Пузейчук. – Краснодар : КубГАУ, 2022. – 42 с. Режим доступа: <https://edu.kubsau.ru/mod/resource/view.php?id=11872>

## **7 Фонд оценочных средств для проведения промежуточной аттестации**

## 7.1 Перечень компетенций с указанием этапов их формирования в процессе освоения ОПОП ВО

Номер семестра	Этапы формирования и проверки уровня сформированности компетенций по дисциплинам, практикам в процессе освоения ОПОП ВО
ПКС-3 Способен выполнять маркетинговые исследования рынка средств аграрного производства, отраслевых технологий и сельскохозяйственной продукции	
2	<i>Организация инновационной деятельности в агропромышленном комплексе</i>
2	Система материально-технического обеспечения предприятий агропромышленного комплекса
2	Стратегии международного аграрного маркетинга
2	Внешнеэкономическая деятельность в агропромышленном комплексе
2,3	Научно-исследовательская работа (производственная)
3	Управление и контроль на сельскохозяйственном предприятии
4	<b>Подготовка к процедуре защиты и защита выпускной квалификационной работы</b>
ПКС-5 Способен осуществлять стратегическое и тактическое планирование технико-технологической и организационно-экономической модернизации производства на аграрных предприятиях	
1, 2	Системы ведения агропромышленного производства
2	<i>Организация инновационной деятельности в агропромышленном комплексе</i>
2	Планирование и прогнозирование на предприятиях агропромышленного комплекса
2	Система материально-технического обеспечения предприятий агропромышленного комплекса
2	Стратегии международного аграрного маркетинга
2	Внешнеэкономическая деятельность в агропромышленном комплексе
4	Организация фермерского хозяйства
4	Практика по профилю профессиональной деятельности
4	<b>Подготовка к процедуре защиты и защита выпускной квалификационной работы</b>

## 7.2 Описание показателей и критериев оценивания компетенций на различных этапах их формирования, описание шкалы оценивания

Планируемые результаты освоения компетенции	Уровень освоения				Оценочное средство
	неудовлетворительно	удовлетворительно	хорошо	отлично	
ПКС-3 Способен выполнять маркетинговые исследования рынка средств аграрного производства, отраслевых технологий и сельскохозяйственной продукции					
ПКС-3.1 Проводит комплексный системный сравнительный анализ современных	Уровень знаний ниже минимальных требований, имели место грубые ошибки При решении стандартных	Минимально допустимый уровень знаний, допущено много негрубых ошибок. Продемонстри-	Уровень знаний в объеме, соответствующем программе подготовки, допущено несколько негру-	Уровень знаний в объеме, соответствующем программе подготовки, без ошибок. Продемонстриро-	Реферат, контрольная работа, кейс-задание, тест

Планируемые результаты освоения компетенции	Уровень освоения				Оценочное средство
	неудовлетворительно	удовлетворительно	хорошо	отлично	
средств аграрного производства применительно к конкретным условиям производителей данной зоны размещения ПКС-3.2 Выполняет экономическую оценку альтернативных отраслевых технологий с учетом их адаптации к условиям места размещения производства	задач не продемонстрированы основные умения, имели место грубые ошибки, не продемонстрированы базовые навыки	рованы основные умения, решены типовые задачи. Имеется минимальный набор навыков для решения стандартных задач с некоторыми недочетами	бых ошибок. Продемонстрированы все основные умения, решены все основные задачи с негрубыми ошибками, продемонстрированы базовые навыки при решении стандартных задач	ваны все основные умения, решены все основные задачи с отдельными несущественными недочетами, Продемонстрированы навыки при решении нестандартных задач	
ПКС-5 Способен осуществлять стратегическое и тактическое планирование технико-технологической и организационно-экономической модернизации производства на аграрных предприятиях					
ПКС-5.1 Определяет стратегические приоритеты технико-технологической модернизации аграрных предприятий и разрабатывать механизмы их реализации ПКС-5.2 Анализирует и планирует мероприятия по организационно-экономической модернизации производства сельскохозяйственных предприятий ПКС-5.3 Обладает знаниями и навыками стратегического и тактического планирования основных производственных процессов на аграрных пред-	Уровень знаний ниже минимальных требований, имели место грубые ошибки При решении стандартных задач не продемонстрированы основные умения, имели место грубые ошибки, не продемонстрированы базовые навыки	Минимально допустимый уровень знаний, допущено много негрубых ошибок. Продемонстрированы основные умения, решены типовые задачи. Имеется минимальный набор навыков для решения стандартных задач с некоторыми недочетами	Уровень знаний в объеме, соответствующем программе подготовки, допущено несколько негрубых ошибок. Продемонстрированы все основные умения, решены все основные задачи с негрубыми ошибками, продемонстрированы базовые навыки при решении стандартных задач	Уровень знаний в объеме, соответствующем программе подготовки, без ошибок. Продемонстрированы все основные умения, решены все основные задачи с отдельными несущественными недочетами, Продемонстрированы навыки при решении нестандартных задач	Реферат, контрольная работа, кейс-задание, тест

Планируемые результаты освоения компетенции	Уровень освоения				Оценочное средство
	неудовлетворительно	удовлетворительно	хорошо	отлично	
приятных					

### **7.3 Типовые контрольные задания или иные материалы, необходимые для оценки знаний, умений, навыков, характеризующих этапы формирования компетенций в процессе освоения ОПОП ВО**

*Компетенция: ПКС-3 Способен выполнять маркетинговые исследования рынка средств аграрного производства, отраслевых технологий и сельскохозяйственной продукции*

#### **Вопросы к зачету**

1. Понятие, основные элементы и классификация инновационных проектов в АПК.
2. Порядок разработки проектов и программ инновационных трансформаций.
3. Особенности разработки и коммерциализации продуктовых инноваций в АПК.
4. Особенности разработки и коммерциализации технологических инноваций в АПК.
5. Особенности разработки и освоения организационно-управленческих инноваций.
6. Классификация инноваций в агропромышленном комплексе.
7. Отраслевые особенности организации инновационной деятельности в агропромышленном комплексе.
8. Факторы, влияющие на развитие инновационной деятельности в агропромышленном комплексе.
9. Проектный подход к управлению инновационными трансформациями предприятий АПК.
10. Бизнес-план инновационного проекта, его задачи и структура.
11. Методы оценки эффективности инновационного проекта.
12. Понятия, цели, задачи и содержание инновационной деятельности в агропромышленном комплексе.
13. Сущность и содержание государственной инновационной политики в агропромышленной сфере экономики.
14. Формы материально-технического обеспечения инновационной деятельности в агропромышленном производстве.
15. Экономические механизмы совершенствования финансирования инновационной деятельности предприятий.

16. Информационное обеспечение инновационной деятельности в агропромышленном комплексе.

17. Кадровое обеспечение инновационной деятельности в агропромышленном производстве.

18. Правовое обеспечение инновационной деятельности в агропромышленном комплексе.

### ***Практические задания***

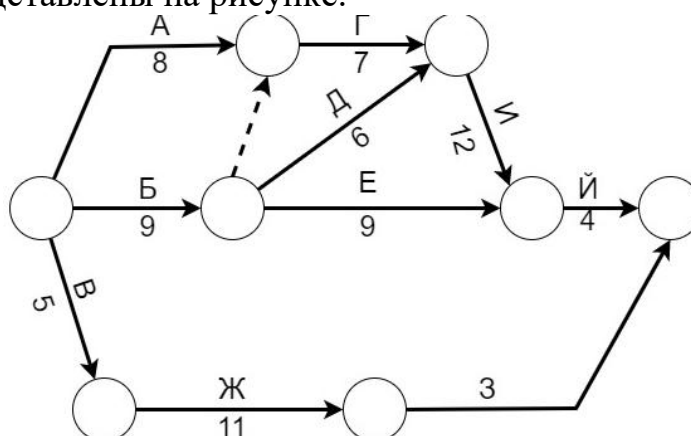
#### ***Задание 1***

Составить сетевой график реализации инновационно-инвестиционного проекта, взаимоувязка работ по которому представлена в таблице

Работа проекта	Предшествующие работы
А	–
Б	–
В	–
Г	А
Д	Б
Е	В
Ж	В
З	БЕ
И	ГД
Й	Ж

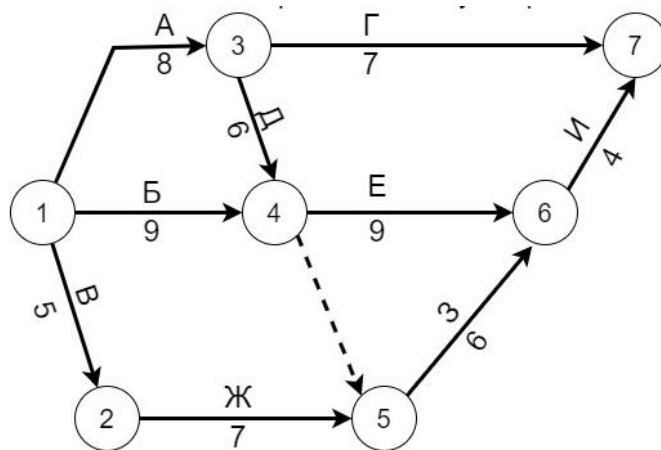
#### ***Задание 2***

Рассчитайте ранние и поздние сроки событий в сетевом графике инновационно-инвестиционного проекта. Схема сетевой модели и продолжительности работ представлены на рисунке.



#### ***Задание 3***

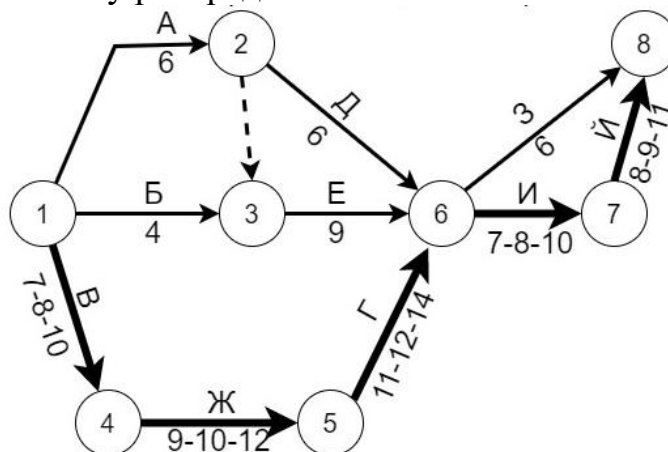
Рассчитайте полный, свободный и независимый резервы времени работ в сетевом графике инновационно-инвестиционного проекта. Схема сетевой модели, продолжительности работ представлены на рисунке. Ранние и поздние сроки событий графика представлены в таблице.



Сроки событий	Номера событий в графике						
	1	2	3	4	5	6	7
Ранний	0	5	8	14	14	23	27
Поздний	0	7	8	14	17	23	27

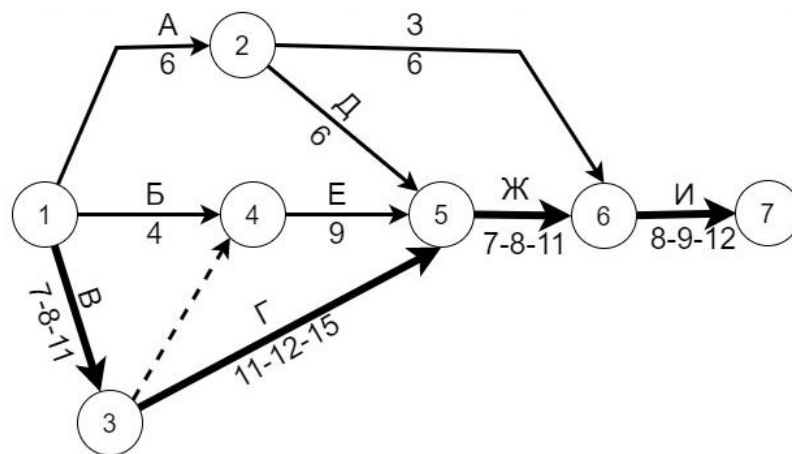
#### Задание 4

Определите вероятность, что инновационный проект будет полностью реализован за 49 дней. Схема сетевой модели с выделенным критическим путем представлена на рисунке. Под стрелками на схеме указаны три оценки времени выполнения каждой работы – оптимистическая, ожидаемая и пессимистическая. В расчетах принимайте, что продолжительности работ распределены по бета-распределению, а продолжительность критического пути в целом – по нормальному распределению.



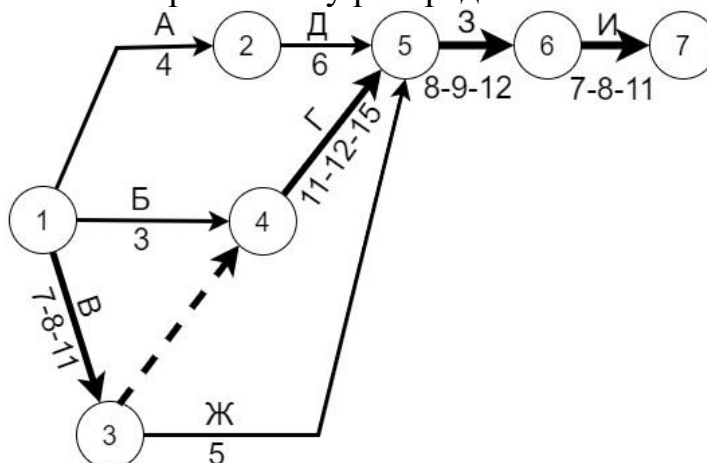
#### Задание 5

Определите вероятность, что продолжительность реализации инновационного проекта будет в интервале от 38 до 40 дней включительно. Схема сетевой модели с выделенным критическим путем представлена на рисунке. Под стрелками на схеме указаны три оценки времени выполнения каждой работы – оптимистическая, ожидаемая и пессимистическая. В расчетах принимайте, что продолжительности работ распределены по бета-распределению, а продолжительность критического пути в целом – по нормальному распределению.



### Задание 7

Определите вероятность, что продолжительность реализации инновационного проекта превысит 40 дней. Схема сетевой модели с выделенным критическим путем представлена на рисунке. Под стрелками на схеме указаны три оценки времени выполнения каждой работы – оптимистическая, ожидаемая и пессимистическая. В расчетах принимайте, что продолжительности работ распределены по бета-распределению, а продолжительность критического пути в целом – по нормальному распределению.



### Тесты (приведены примеры)

1. Верным является утверждение:

- а) инновационная деятельность фактически включена во все остальные виды хозяйственной деятельности
- б) инновационная деятельность имеет свой собственный предмет приложения, который полностью отличается от объектов приложения других видов деятельности
- в) все виды хозяйственной деятельности на предприятиях АПК имеют один и тот же предмет приложения
- г) понятие инновационной деятельности тождественно хозяйственной



2. В результате научно-технического прогресса должны:

- а) повысится конкурентоспособность производимой техники и оборудования
- б) вырасти производительность труда
- в) вырасти удельные затраты материалов
- г) увеличиться антропогенная нагрузка на окружающую среду
- д) улучшится уровень жизни населения

3. Выберите меры микроэкономического уровня, направленные на повышение конкурентоспособности хозяйствующих субъектов на основе инноваций:

- а) стратегическое управление маркетингом
- б) развитие системы высшего образования
- в) совершенствование государственной системы охраны интеллектуальной собственности
- г) патентирование изобретений и полезных моделей, получение свидетельств на селекционные достижения

4. В сельскохозяйственном производстве выделяют следующие виды инноваций:

- а) селекционно-генетические
- б) организационно-управленческие
- в) технико-технологические
- г) венчурное финансирование рисовых проектов

5. Выделите признаки категории «инновация» применительно к сфере агропромышленного производства:

- а) это любое новое решение в производственной, финансовой и маркетинговой и других сферах деятельности предприятия
- б) практическая реализуемость
- в) ожидаемый положительный экономический эффект
- г) высокая потребность в финансировании
- д) научно-техническая новизна

*Компетенция ПКС-5 Способен осуществлять стратегическое и тактическое планирование технико-технологической и организационно-экономической модернизации производства на аграрных предприятиях*

### **Вопросы к зачету:**

1. Содержание и особенности инновационно-инвестиционного анализа.
2. Общие принципы экономической оценки инновационно-инвестиционных проектов.
3. Понятие, экономическое содержание и методы определения ставки дисконта.

4. Основные показатели экономической эффективности инновационно-инвестиционных проектов.
5. Метод анализа чувствительности инновационно-инвестиционных проектов.
6. Использование метода анализа сценариев при оценке рисков проекта.
7. Метод имитационного моделирования в оценке рисков проекта.
8. Метод «дерева решений» в оценке рисков.
9. Развитие предпринимательства в инновационной сфере.
10. Сеть трансферта инноваций в агропромышленном комплексе.
11. Сельскохозяйственное консультирование как механизм организации инновационной деятельности.
12. Налогообложение, страхование и стимулирование организаций инновационной сферы.
13. Организация внедрения результатов инноваций в агропромышленном комплексе.
14. Необходимость создания отраслевой инновационной системы в агропромышленном комплексе.
15. Особенности отраслевой инновационной системы.
16. Особенности ценообразования на продукцию инновационной деятельности в агропромышленном комплексе.
17. Опыт ценообразования на селекционно-семеноводческую продукцию.
18. Формирование и функционирование конкурентных рынков высокотехнологичной продукции агропромышленного комплекса.
19. Экономические вызовы в отечественном агропромышленном комплексе.
20. Социальные вызовы в отечественном агропромышленном комплексе.
21. Экологические вызовы в отечественном агропромышленном комплексе.
22. Технологические вызовы в отечественном агропромышленном комплексе.
23. Политические вызовы в отечественном агропромышленном комплексе.
24. Сценарии, цели и задачи инновационного развития агропромышленного комплекса России.
25. Сценарий «Локального роста» агропромышленного комплекса.
26. Сценарий «Глобального прорыва» в развитии отечественного агропромышленного комплекса.
27. Факторы, сдерживающие инновационное развитие отечественного агропромышленного комплекса.
28. Совершенствование научно-технической политики в агропромышленном комплексе.

29. Основные элементы технологии точного сельского хозяйства.
30. Приоритеты развития технологий точного земледелия.
31. Приоритеты развития технологий точного животноводства.
32. Этапы последовательного экономически рационального применения технологий точного земледелия.
33. Экономические аспекты освоения технологий точного сельского хозяйства.
34. Система органического сельского хозяйства.
35. Система факторов, определяющих эффективность органического сельского хозяйства.
36. Современное состояние производства органической продукции сельского хозяйства в мире и России.
37. Методические особенности оценки экономической эффективности организации производства органической продукции.
38. Правовое регулирование и система сертификации производства продукции органического сельского хозяйства.
39. Инновационная деятельность в мясном и молочном скотоводстве.
40. Инновационная деятельность при разведении и выращивании свиней.
41. Инновационная деятельность в птицеводстве.
42. Инновационная деятельность в кормопроизводстве.
43. Инновационное совершенствование машин и оборудования для животноводства.
44. Организация полной утилизации отходов сельскохозяйственного производства как инновационное направление ресурсосбережения в отрасли.
45. Организация замкнутого цикла производства на предприятиях агропромышленного комплекса.
46. Организация глубокой переработки сельскохозяйственного сырья как инновационное направление развития агропромышленного комплекса.
47. Переработка отходов сельскохозяйственного производства и другие источники альтернативной энергии в сельском хозяйстве.
48. Инновационные технологии утилизации органических отходов животноводства в сельскохозяйственных организациях.

### ***Задание 8.***

Определить чистый дисконтированный доход продолжительностью 5 лет при ставке дисконта 17 % и при следующем распределении денежных потоков по годам: 0 год: минус 1500 тыс.руб., 1 год: минус 700 тыс.руб., 2 год: 300 тыс.руб., 3 год: 2500 тыс.руб., 4 год: 3200 тыс.руб.

### ***Задание 9.***

Определить чистый дисконтированный доход проекта продолжительностью 6 лет при единовременном инвестировании в начале его реализации, если объем инвестиций составляет 3,2 млн руб., ежегодные денежные посту-

пления равны по годам и составляют 0,7 млн руб., а ставка дисконта равна 22 %.

### ***Задание 10.***

Определить рентабельность инвестиционного проекта продолжительностью в 5 лет при ставке дисконта 25 % и при следующем распределении денежных потоков по годам: 0 год: минус 1700 тыс. руб.; 1 год: минус 500 тыс. руб.; 2 год: 400 тыс. руб.; 3 год: 1900 тыс. руб.; 4 год: 2200 тыс. руб.

### ***Задание 11.***

Определить дисконтированный срок окупаемости инвестиционного проекта, если размер инвестиций равен 5,5 млн руб., ежегодные денежные поступления равны по годам и составляют 2,1 млн руб., а ставка дисконта принята равной 20 %.

### ***Задание 12.***

Рассчитать IRR проекта, расположенную в интервале от 15 до 20 %, при следующем распределении денежных потоков по годам: 0 год: минус 28000 тыс. руб., 1 год: 7000 тыс. руб., 2 год: 16000 тыс. руб., 3 год: 18000 тыс. руб.

### ***Задание 13.***

Инновационно-инвестиционный проект предполагается финансировать за счет собственных и заемных средств. Цена собственного капитала предприятия равна 8 %, процентная ставка по кредиту 12 % годовых. Доля собственного капитала в структуре финансирования проекта – 20 %, банковского кредита – 80 %. Ставка единого сельскохозяйственного налога – 6 %. Рассчитать ставку дисконта этого проекта по формуле средневзвешенной стоимости капитала.

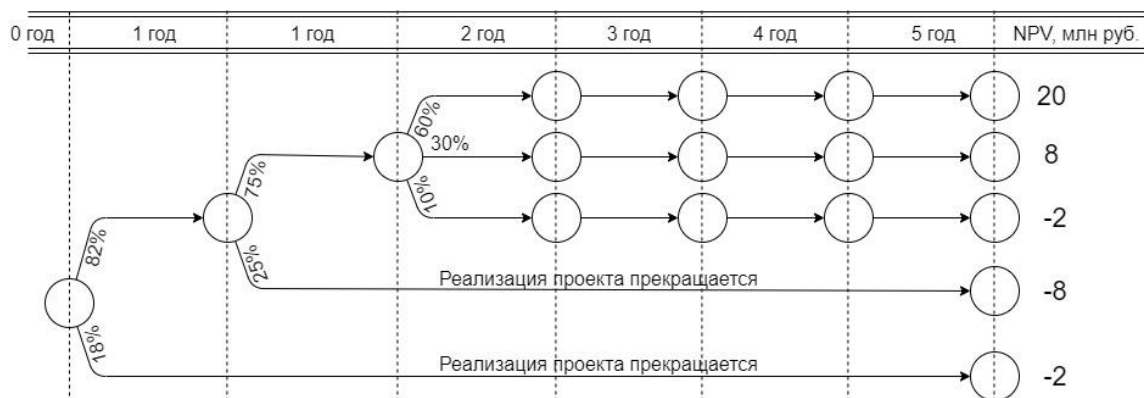
### ***Задание 14.***

Определить экономическую целесообразность реализации инновационного проекта, который характеризуется тремя возможными сценариями:

Сценарий	Значение NPV, млн руб.	Вероятность, %
Оптимистический	10,7	15
Реалистический	6,8	40
Пессимистический	-10,5	45

### ***Задание 15.***

Определить экономическую целесообразность реализации проекта, предусматривающего поэтапное финансирование и характеризующегося следующим деревом возможных сценариев.



### **Задание 16.**

Затраты на проведение НИР и создание опытного образца нового вида продукции научно-производственной организацией ожидаются в размере 8 млн руб., а оплата их работ заказчиком в рамках данного проекта составит 12,5 млн руб. Определить ожидаемую рентабельность проекта.

### **Задание 17**

Определить простой срок окупаемости инвестиций в инновационную трансформацию производства, если их размер равен 5 млн руб., а ожидаемые дополнительные ежегодные денежные поступления от внедрения их результатов в производство составляют 2,5 млн руб.

### **Задание 18**

Определить чистый дисконтированный доход проекта продолжительностью 5 лет по освоению технологии параллельного вождения техники при производстве продукции растениеводства, если известно, что объем необходимых капитальных вложений составляет 1500 тыс. руб., годный экономический эффект равен 700 тыс. руб., а ставка дисконта принята равной 12 %.

### **Задание 19**

Определить чистый дисконтированный доход проекта организации производства овощей в закрытом грунте, если продолжительность проекта составляет 10 лет, ставка дисконта принята равной 11 %, а ожидаемые денежные потоки распределены по годам следующим образом: 0 год: -25 000 тыс.руб., 1 год: 1 500 тыс.руб., 2–10 год: 7 000 тыс. руб.

### **Задание 20**

Определить чистый дисконтированный доход проекта технико-технологической модернизации молочно-товарной фермы продолжительностью 8 лет при единовременном инвестировании в начале его реализации, если объем инвестиций составляет 27 млн руб., ежегодные денежные поступления равны по годам и составляют 7 млн руб., а ставка дисконта равна 12 %.

### **Задание 21**

Определить индекс рентабельность проекта по организации переработки бобов сои продолжительностью 5 лет, если первоначальные инвестиции

составляют 2,5 млн руб., а ожидаемый чистый дисконтированный доход при ставке дисконта 9 % составил 1,7 млн руб.

### ***Задание 22***

Определить простой срок окупаемости инвестиций в переход предприятия на технологии точного земледелия, если размер первоначальных инвестиций в оснащение техники средствами автоматизации и роботизации равен 15 млн руб., ежегодная экономия технологических материалов от повышения качества выполнения механизированных работ после освоения инноваций составит 3 млн руб., выручка от реализации дополнительной сельскохозяйственной продукции – 3,5 млн руб. при дополнительных текущих расходах – 1,5 млн руб.

### ***Задание 23***

Определить простой срок окупаемости затрат на НИР, если их размер равен 5,5 млн руб., а ожидаемые дополнительные ежегодные денежные поступления от внедрения их результатов в производство составляют 1,7 млн руб.

### ***Задание 24***

Определить размер ожидаемого годового экономического эффекта при внедрении технологии точного сельского хозяйства, если затраты текущего года на семена, удобрения, средства химической защиты растений и топливо составили соответственно 600, 780, 350 и 420 тыс. руб., а ожидаемая экономия материалов равна соответственно 3, 8, 3 и 12 %.

### ***Задание 25***

Определить размер ожидаемого годового экономического эффекта при технико-технологической модернизации молочно-товарной фермы за счет приобретения нового автоматизированного доильного оборудования, что должно обеспечить повышение производительности труда на ферме и рост молочной продуктивности коров за счет более качественных процессов доения. Поголовье коров на молочно-товарной ферме составляет 200 гол. В настоящее время средний удой молока на 1 корову в год составляет 6000 кг при цене реализации 25 руб./кг. Ожидается, что рост молочной продуктивности коров при использовании нового доильного аппарата в среднем составит 7 %. Затраты на оплату труда работников МТФ в настоящее время составляют 6 млн руб. в год. Рост производительности труда позволит снизить эти затраты на 15 %.

### ***Задание 26***

Определить размер ожидаемого годового экономического эффекта при организации длительного внутрихозяйственного хранения яблок на складе с газовой средой с последующей продажей продукции во время года с наибольшими ценами реализации. Вместимость рассматриваемого склада составляет 1 000 т, которое предприятие планирует заполнять полностью. Средние цены реализации яблок в летнее время в момент уборки составляю

18 руб./кг, а в зимнее время могут достигать 28 руб./кг. Расходы на эксплуатацию предлагаемых складских помещений составляют 1200 тыс. руб. в год. Ставка ЕСХН – 6 %.

### ***Задание 27***

Предприятие стоит перед выбором формы организации инновационного процесса путем создания собственного внутреннего научно-производственного подразделения или приобретения готовой малой инновационной компании. Расчеты показали, что затраты предприятия в этих случаях составят соответственно 15 и 35 млн руб. Вместе с тем приобретение готовой малой инновационной компании позволит в более короткие сроки решать сложные задачи по развитию технологий и продуктов предприятия и тем самым получить больший экономический эффект, ожидаемый в размере 12 млн руб. в год. При создании внутреннего научно-производственного подразделения этот эффект составит только 8 млн руб. Определить рентабельность двух вариантов затрат предприятия.

### ***Задание 28***

В сельскохозяйственном информационно-консультационном центре специалисты подготовили рекомендации по обновлению парка зерноуборочных комбайнов в Краснодарском крае. В частности, рекомендуется приобретение нового комбайна стоимостью 8 млн руб. Ожидается, что повышение качества и своевременности уборки этим новым комбайном позволят сократить потери урожая и тем самым повысить выход продукции в среднем на 5 ц/га. Определите минимальную площадь посевов зерновых в хозяйстве, при которой инвестиции в приобретение нового комбайна окупятся не более чем за 4 года, если в настоящее время на рынке зерновых установилась цена в размере 900 руб./ц.

### ***Задание 29***

Определить размер ожидаемого годового экономического эффекта при организации длительного внутрихозяйственного хранения зерна в пластиковых рукавах с последующей продажей продукции во время года с наилучшей ценовой конъюнктурой. Планируемый объем хранения продукции – 1 000 т. Ежегодные расходы на обновление рукавов, их загрузку и выгрузку продукцией составят 100 тыс. руб. В настоящее время предприятие реализует озимую пшеницу непосредственно после уборки по цене 800 руб./ц, в то время как цена ее реализации в зимнее время может достигать 900 руб./ц.

### ***Задание 30***

Определить размер ожидаемого годового экономического эффекта при переходе организации на технологии производства органического риса на площади 200 га, если известно, что урожайность риса сократится с 65 до 35 ц/га, себестоимость повысится с 950 до 1250 ц/га, а цена реализации органического риса при этом увеличится с 1600 до 3000 руб./ц.

### ***Задание 31***

Предприятие планирует приобрести новый комбайн стоимостью 7 млн руб. для уборки зерновых колосовых культур на площади 400 га. Ожидается, что повышение качества и своевременности уборки новым комбайном позволит сократить потери урожая, что в среднем увеличит выход продукции зерновых культур с 60 до 65 ц/га. Определить минимальную цену реализации зерна, чтобы планируемые инвестиции окупились не более чем за 3 года.

### ***Задание 32***

Фермер может выращивать по принципам органического сельского хозяйства либо кукурузу, либо соевые бобы. Вероятность того, что цены на будущий урожай этих культур повысятся, останутся на том же уровне или понизятся, равна соответственно 0,25, 0,30 и 0,45. Если цены возрастут, урожай кукурузы даст 30 000 долл. чистого дохода, а урожай соевых бобов – 10 000 долл. Если цены останутся неизменными, фермер лишь покроет расходы. Но если цены станут ниже, урожай кукурузы и соевых бобов приведет к потерям в 35 000 и 5 000 долл. соответственно. Постройте дерево решений. Какую культуру следует выращивать фермеру? Каково ожидаемое значение его прибыли?

### **Тесты (приведены примеры)**

*1. Расположите в правильном порядке процессы научно-технического прогресса:*

- 1 – научно-исследовательская работа
- 2 – опытно-конструкторская работа
- 3 – технико-технологическая подготовка производства
- 4 – постепенное насыщение рыночного спроса на новую продукцию
- 5 – выпуск новой продукции
- 6 – вытеснение с рынков старой продукции.
- 7 – зарождение в недрах рынка новых потребностей
- 8 – поиск новых научно-технических решений для удовлетворения меняющегося спроса

*2. Эволюционная форма научно-технического прогресса заключается:*

- а) в относительно постепенном совершенствовании уже сложившейся научно-технической базы производства
- б) в коренных и сравнительно быстрых преобразованиях в системе научных знаний и порождаемых ими технических и технологических нововведениях
- в) в отсутствии качественных изменений в уровне технологий и реализуемой их техники
- г) в замене на сельскохозяйственном предприятии физически устаревшей техники новыми образцами тех же моделей



*3. Революционная форма научно-технического прогресса заключается:*

- а) в относительно постепенном совершенствовании уже сложившейся научно-технической базы производства
- б) в коренных и сравнительно быстрых преобразованиях в системе научных знаний и порождаемых ими технических и технологических нововведениях
- в) в отсутствии качественных изменений в уровне технологий и реализуемой их техники
- г) в резкой, часто носящей неправомерный характер, смене собственников и руководителей сельскохозяйственной организации

*3. Выберите верные утверждения:*

- а) все инновации в сельском хозяйстве приводят к радикальным изменениям условий ведения деятельности
- а) инновационное развитие сельского хозяйства обычно носит эволюционный характер
- в) инновации в сельском хозяйстве в принципе не могут изменять технологии
- г) большинство инноваций в сельском хозяйстве являются технико-технологическими

*4. Под лагом в инновационной деятельности следует понимать:*

- а) качественную разницу в потребительских свойствах инновационной и традиционной продукции
- б) рост объемов продаж инновационной продукции по сравнению с традиционной
- в) период времени между началом разработки инновации на предприятии до момента получения первых положительных финансовых результатов от ее внедрения в производство
- г) оценку эффективности инвестиций в освоение инноваций

*5. К элементам проектного управления инновационными трансформациями относят:*

- а) разработку пооперационного списка работ и их взаимоувязку во времени
- б) научно-технический прогресс в отрасли
- в) сетевую модель реализации проекта
- г) матрицу распределения ответственности между участниками проектной группы

## **7.4 Методические материалы, определяющие процедуры оценивания знаний, умений, навыков, характеризующих этапы формирования компетенций**

Контроль освоения дисциплины и оценка знаний обучающихся производится в соответствии с Пл КубГАУ 2.5.1 «Текущий контроль успеваемости и промежуточная аттестация обучающихся».

### **Критерии оценки знаний при проведении тестирования**

Оценка «отлично» выставляется при условии правильного ответа студента не менее чем на 85 % тестовых заданий;

Оценка «хорошо» выставляется при условии правильного ответа студента не менее чем на 70 % тестовых заданий;

Оценка «удовлетворительно» выставляется при условии правильного ответа студента не менее чем на 51 % тестовых заданий;

Оценка «неудовлетворительно» выставляется при условии правильного ответа студента менее чем на 50 % тестовых заданий.

Результаты текущего контроля используются при проведении промежуточной аттестации.

### **Критерии оценки знаний при проведении зачета**

Оценка «зачтено» ставится, если дан развернутый ответ на поставленный вопрос, показана совокупность осознанных знаний по предмету, проявляющаяся в свободном оперировании понятиями, умении выделить существенные и несущественные их признаки, причинно-следственные связи. Могут быть допущены недочеты в определении понятий, исправленные студентом самостоятельно в процессе ответа.

Оценка «не зачтено» ставится, если допущены грубые ошибки при ответе на поставленный вопрос, при определении сущности раскрываемых понятий, теорий, явлений, вследствие непонимания студентом их существенных и несущественных признаков и связей.

## **8 Перечень основной и дополнительной учебной литературы**

### **Основная учебная литература**

1. Организация инновационной деятельности в агропромышленном комплексе : учебное пособие / Ю. И. Бершицкий, А. Р. Сайфетдинов, П. В. Пузейчук. – Краснодар : КубГАУ, 2019. – 173 с. Режим доступа: [https://edu.kubsau.ru/file.php/123/UP\\_OID\\_v\\_APK\\_s\\_oblozhkoi\\_559369\\_v1\\_PDF](https://edu.kubsau.ru/file.php/123/UP_OID_v_APK_s_oblozhkoi_559369_v1_PDF).

2. Козлов, В. В. Инновационный менеджмент в АПК : Учебник / В. В. Козлов, Е. Ю. Козлова. – М. : КУРС, НИЦ ИНФРА-М, 2018. – 364 с. – Режим доступа: <http://znanium.com/catalog/product/967687>.

3. Организация инновационной деятельности в аграрном производстве : учебник для студентов вузов / Н. И. Аристер, В. И. Нечаев, В. Ф. Бирман и др.; под ред. В. И. Нечаева. – Краснодар : Просвещение-Юг, 2012. – 402 с. Библиотека КубГАУ.

### Дополнительная учебная литература

1. Горфинкель, В. Я. Инновационный менеджмент: учебник / под ред. В.Я. Горфинкеля, Т.Г. Попадюк. – 4-е изд., перераб. и доп. – Москва : Вузовский учебник; ИНФРА-М, 2019. – 380с. – ISBN 978-5-9558-0311-1. – Текст : электронный. – URL: <https://znanium.com/catalog/product/1003543> (дата обращения: 01.09.2020). – Режим доступа: по подписке.

2. Дежкина, И. П. Инновационный потенциал хозяйственной системы и его оценка (методы формирования и оценки) : учеб. пособие / И.П. Дежкина, Г.А. Поташева. – М.: ИНФРА-МБ 2019. – 122 с – (Высшее образование: Бакалавриат). – ISBN 978-5-16-004372-2. – Текст : электронный. – URL: <https://znanium.com/catalog/product/1018040> (дата обращения: 01.09.2020). – Режим доступа: по подписке.

3. Щукин, С. В. Экологизация сельского хозяйства (перевод традиционного сельского хозяйства в органическое) [Электронный ресурс] / С. В. Щукин, А. М. Труфанов. – Электрон. текстовые данные. – М. : Буки Веди, 2012. – 196 с. – Режим доступа: <http://www.iprbookshop.ru/66313.html>.

## 9 Перечень ресурсов информационно-телекоммуникационной сети «Интернет»

№	Наименование	Тематика	Ссылка
1	Znanium.com	Универсальная	<a href="https://znanium.com/">https://znanium.com/</a>
2	IPRbook	Универсальная	<a href="http://www.iprbookshop.ru/">http://www.iprbookshop.ru/</a>
3	Образовательный портал КубГАУ	Универсальная	<a href="https://edu.kubsau.ru/">https://edu.kubsau.ru/</a>

### Информационно-телекоммуникационные ресурсы сети «Интернет»:

1) Вестник Южно-Уральского Государственного университета  
<http://vestnik.susu.ru/cmi/index>.

2) Журнал «Проблемы прогнозирования»  
<http://www.ecfor.ru/fp/index.php>.

3) Журнал «Вопросы инновационной экономики»  
<https://creativeconomy.ru/journals/vinec>.

4) Журнал «Инновации в менеджменте» <http://innmanagement.ru/>.

5) Журнал «Инновации и инвестиции» <http://www.innovazia.ru/>.

6) Журнал «Инновационная деятельность»  
<http://www.sstu.ru/nauka/nauchnye-izdaniya/innovatsionnaya-deyatelnost/>.

7) Журнал «Инновационное развитие экономики»  
<http://www.ineconomic.ru/>.

8) Журнал «Мир инноваций» <http://www.mirinn.ru/>.

- 9) Журнал «Экономика региона»  
[http://www.uiec.ru/zhurnal\\_yekonomika\\_regiona/o\\_zhurnale/](http://www.uiec.ru/zhurnal_yekonomika_regiona/o_zhurnale/).
- 10) Научная электронная библиотека <https://elibrary.ru/defaultx.asp>.
- 11) Политематический сетевой электронный научный журнал Кубанского ГАУ <http://ej.kubagro.ru/archive.asp?n=109>.
- 12) Полпред [www.polpred.com](http://www.polpred.com).
- 13) Федеральная служба государственной статистики <http://www.gks.ru>.

## **10 Методические указания для обучающихся по освоению дисциплины**

Организация инновационной деятельности в агропромышленном комплексе : метод. указания к проведению практических занятий и самостоятельной работы / сост. А. Р. Сайфетдинов, П. В. Пузейчук. – Краснодар : КубГАУ, 2022. – 42 с. Режим доступа: <https://edu.kubsau.ru/mod/resource/view.php?id=11872>

Освоение дисциплины обучающимися производится в соответствии с локальными нормативными актами:

- Пл КубГАУ 2.2.4 «Фонд оценочных средств»;
- Пл КубГАУ 2.5.18 «Организация образовательной деятельности по программам бакалавриата»;
- Пл КубГАУ 2.5.29 «О формах, методах и средствах, применяемых в учебном процессе».

## **11 Перечень информационных технологий, используемых при осуществлении образовательного процесса по дисциплине, включая перечень программного обеспечения и информационных справочных систем**

Информационные технологии, используемые при осуществлении образовательного процесса по дисциплине позволяют: обеспечить взаимодействие между участниками образовательного процесса, в том числе синхронное и (или) асинхронное взаимодействие посредством сети "Интернет"; фиксировать ход образовательного процесса, результатов промежуточной аттестации по дисциплине и результатов освоения образовательной программы; организовать процесс образования путем визуализации изучаемой информации посредством использования презентаций, учебных фильмов; контролировать результаты обучения на основе компьютерного тестирования.

## 11.1 Перечень лицензионного программного обеспечения

№	Наименование	Краткое описание
1	Microsoft Windows	Операционная система
2	Microsoft Office (включает Word, Excel, PowerPoint)	Пакет офисных приложений
3	Система тестирования INDIGO	Тестирование

## 11.2 Перечень профессиональных баз данных и информационно-справочных систем

№	Наименование	Тематика	Электронный адрес
1.	Консультант Плюс	Правовая	<a href="http://www.consultant.ru/">http://www.consultant.ru/</a>
2.	Гарант	Правовая	<a href="http://www.garant.ru/">http://www.garant.ru/</a>
3.	Росстат	Универсальная	<a href="https://rosstat.gov.ru">https://rosstat.gov.ru</a>
4.	Росинформагротех	Универсальная	<a href="https://rosinformagrotech.ru">https://rosinformagrotech.ru</a>
5.	Научная электронная библиотека eLibrary	Универсальная	<a href="https://www.elibrary.ru/">https://www.elibrary.ru/</a>

## 12 Материально-техническое обеспечение для обучения по дисциплине

Планируемые помещения для проведения всех видов учебной деятельности

№ п/п	Наименование учебных предметов, курсов, дисциплин (модулей), практики, иных видов учебной деятельности, предусмотренных учебным планом образовательной программы	Наименование помещений для проведения всех видов учебной деятельности, предусмотренной учебным планом, в том числе, помещений для самостоятельной работы, с указанием перечня основного оборудования, учебно-наглядных пособий и используемого программного обеспечения	Адрес (местоположение) помещений для проведения всех видов учебной деятельности, предусмотренной учебным планом ( в случае реализации образовательных программ в сетевой форме дополнительно указывается наименование организации, с которой заключен договор)
1.	Организация инновационной деятельности в агропромышленном комплексе	<p>Помещение №302 ЭК, посадочных мест — 30; площадь — 41,9кв.м; учебная аудитория для проведения занятий лекционного типа, занятий семинарского типа, курсового проектирования (выполнения курсовых работ), групповых и индивидуальных консультаций, текущего контроля и промежуточной аттестации.</p> <p>специализированная мебель (учебная доска, учебная мебель);</p> <p>технические средства обучения, наборы демонстрационного оборудования и учебно-наглядных пособий (ноутбук, проектор, экран);</p> <p>программное обеспечение: Windows, Office.</p> <p>Помещение №312 ЭК, посадочных мест – 167; площадь – 165,4кв.м; учебная аудитория для проведения занятий лекционного типа.</p> <p>специализированная мебель (учебная доска, учебная мебель);</p> <p>технические средства обучения, наборы демонстрационного оборудования и учебно-наглядных пособий (ноутбук, проектор, экран);</p>	350044, Краснодарский край, г. Краснодар, ул. им. Калинина, 13

№ п/ п	Наименование учебных предметов, курсов, дисциплин (модулей), практики, иных видов учебной деятельности, предусмотренных учебным планом образовательной программы	Наименование помещений для проведения всех видов учебной деятельности, предусмотренной учебным планом, в том числе, помещений для самостоятельной работы, с указанием перечня основного оборудования, учебно-наглядных пособий и используемого программного обеспечения	Адрес (местоположение) помещений для проведения всех видов учебной деятельности, предусмотренной учебным планом ( в случае реализации образовательных программ в сетевой форме дополнительно указывается наименование организации, с которой заключен договор)
		<p>программное обеспечение: Windows, Office;</p> <p>Помещение №224 ГУК, посадочных мест – 16; площадь – 36,2кв.м; учебная аудитория для проведения занятий семинарского типа, курсового проектирования (выполнения курсовых работ), групповых и индивидуальных консультаций, текущего контроля и промежуточной аттестации.  технические средства обучения (компьютер персональный – 17 шт.);  доступ к сети «Интернет»;  доступ в электронную информационно-образовательную среду университета;  специализированная мебель (учебная доска, учебная мебель);  программное обеспечение: Windows, Office, система тестирования INDIGO</p> <p>Помещение №218 МХ, посадочных мест — 16; площадь — 63,1кв.м; Лаборатория «Точного земледелия» (кафедры процессов и машин в агробизнесе).  сплит-система — 1 шт.;  лабораторное оборудование (оборудование лабораторное — 5 шт.;  стенд лабораторный — 4 шт.);  специализированная мебель (учебная доска, учебная мебель).</p> <p>Помещение №211 НОТ, площадь – 19,3кв.м; помещение для хранения и профилактического обслуживания учебного оборудования.  сплит-система – 1 шт.;  холодильник – 1 шт.;  технические средства обучения (мфу – 1 шт.;  проектор – 1 шт.;  компьютер персональный – 2 шт.);</p> <p>Помещение №211а НОТ, посадочных мест – 30; площадь – 47,1кв.м; помещение для самостоятельной работы.  технические средства обучения (принтер – 2 шт.;  экран – 1 шт.;  проектор – 1 шт.;  сетевое оборудование – 1 шт.;  ибп – 1 шт.;  компьютер персональный – 6 шт.);  доступ к сети «Интернет»;</p>	

№ п/ п	Наименование учебных предметов, курсов, дисциплин (модулей), практики, иных видов учебной деятельности, предусмотренных учебным планом образовательной программы	Наименование помещений для проведения всех видов учебной деятельности, предусмотренной учебным планом, в том числе, помещений для самостоятельной работы, с указанием перечня основного оборудования, учебно-наглядных пособий и используемого программного обеспечения	Адрес (местоположение) помещений для проведения всех видов учебной деятельности, предусмотренной учебным планом ( в случае реализации образовательных программ в сетевой форме дополнительно указывается наименование организации, с которой заключен договор)
		доступ в электронную информационно-образовательную среду университета; специализированная мебель (учебная мебель); Программное обеспечение: Windows, Office, специализированное лицензионное и свободно распространяемое программное обеспечение, предусмотренное в рабочей программе	

### 13. Особенности организации обучения лиц с ОВЗ и инвалидов

Для инвалидов и лиц с ОВЗ может изменяться объём дисциплины (модуля) в часах, выделенных на контактную работу обучающегося с преподавателем (по видам учебных занятий) и на самостоятельную работу обучающегося (при этом не увеличивается количество зачётных единиц, выделенных на освоение дисциплины).

Фонды оценочных средств адаптируются к ограничениям здоровья и восприятия информации обучающимися.

Основные формы представления оценочных средств – в печатной форме или в форме электронного документа.

#### Формы контроля и оценки результатов обучения инвалидов и лиц с ОВЗ

Категории студентов с ОВЗ и инвалидностью	Форма контроля и оценки результатов обучения
<i>С нарушением зрения</i>	<ul style="list-style-type: none"> <li>– устная проверка: дискуссии, тренинги, круглые столы, собеседования, устные коллоквиумы и др.;</li> <li>– с использованием компьютера и специального ПО: работа с электронными образовательными ресурсами, тестирование, рефераты, курсовые проекты, дистанционные формы, если позволяет острота зрения - графические работы и др.;</li> <li>при возможности письменная проверка с использованием рельефно-точечной системы Брайля, увеличенного шрифта, использование специальных технических средств (тифлотехнических средств): контрольные,</li> </ul>

	графические работы, тестирование, домашние задания, эссе, отчеты и др.
<i>С нарушением слуха</i>	<ul style="list-style-type: none"> <li>– письменная проверка: контрольные, графические работы, тестирование, домашние задания, эссе, письменные коллоквиумы, отчеты и др.;</li> <li>– с использованием компьютера: работа с электронными образовательными ресурсами, тестирование, рефераты, курсовые проекты, графические работы, дистанционные формы и др.;</li> <li>при возможности устная проверка с использованием специальных технических средств (аудиосредств, средств коммуникации, звукоусиливающей аппаратуры и др.): дискуссии, тренинги, круглые столы, собеседования, устные коллоквиумы и др.</li> </ul>
<i>С нарушением опорно-двигательного аппарата</i>	<ul style="list-style-type: none"> <li>– письменная проверка с использованием специальных технических средств (альтернативных средств ввода, управления компьютером и др.): контрольные, графические работы, тестирование, домашние задания, эссе, письменные коллоквиумы, отчеты и др.;</li> <li>– устная проверка, с использованием специальных технических средств (средств коммуникаций): дискуссии, тренинги, круглые столы, собеседования, устные коллоквиумы и др.;</li> <li>с использованием компьютера и специального ПО (альтернативных средств ввода и управления компьютером и др.): работа с электронными образовательными ресурсами, тестирование, рефераты, курсовые проекты, графические работы, дистанционные формы предпочтительнее обучающимся, ограниченным в передвижении и др.</li> </ul>

### **Адаптация процедуры проведения промежуточной аттестации для инвалидов и лиц с ОВЗ:**

В ходе проведения промежуточной аттестации предусмотрено:

- предъявление обучающимся печатных и (или) электронных материалов в формах, адаптированных к ограничениям их здоровья;
- возможность пользоваться индивидуальными устройствами и средствами, позволяющими адаптировать материалы, осуществлять приём и передачу информации с учетом их индивидуальных особенностей;
- увеличение продолжительности проведения аттестации;
- возможность присутствия ассистента и оказания им необходимой помощи (занять рабочее место, передвигаться, прочитать и оформить задание, общаться с преподавателем).

Формы промежуточной аттестации для инвалидов и лиц с ОВЗ должны учитывать индивидуальные и психофизические особенности обучающегося/обучающихся по АОПОП ВО (устно, письменно на бумаге, письменно на компьютере, в форме тестирования и т.п.).



## **Специальные условия, обеспечиваемые в процессе преподавания дисциплины**

### **Студенты с нарушениями зрения**

- предоставление образовательного контента в текстовом электронном формате, позволяющем переводить плоскочечатную информацию в аудиальную или тактильную форму;
- возможность использовать индивидуальные устройства и средства, позволяющие адаптировать материалы, осуществлять приём и передачу информации с учетом индивидуальных особенностей и состояния здоровья студента;
- предоставление возможности предкурсового ознакомления с содержанием учебной дисциплины и материалом по курсу за счёт размещения информации на корпоративном образовательном портале;
- использование чёткого и увеличенного по размеру шрифта и графических объектов в мультимедийных презентациях;
- использование инструментов «лупа», «проектор» при работе с интерактивной доской;
- озвучивание визуальной информации, представленной обучающимся в ходе занятий;
- обеспечение раздаточным материалом, дублирующим информацию, выводимую на экран;
- наличие подписей и описания у всех используемых в процессе обучения рисунков и иных графических объектов, что даёт возможность перевести письменный текст в аудиальный;
- обеспечение особого речевого режима преподавания: лекции читаются громко, разборчиво, отчётливо, с паузами между смысловыми блоками информации, обеспечиваются интонирование, повторение, акцентирование, профилактика рассеивания внимания;
- минимизация внешнего шума и обеспечение спокойной аудиальной обстановки;
- возможность вести запись учебной информации студентами в удобной для них форме (аудиально, аудиовизуально, на ноутбуке, в виде пометок в заранее подготовленном тексте);
- увеличение доли методов социальной стимуляции (обращение внимания, апелляция к ограничениям по времени, контактные виды работ, групповые задания и др.) на практических и лабораторных занятиях;
- минимизирование заданий, требующих активного использования зрительной памяти и зрительного внимания;
- применение поэтапной системы контроля, более частый контроль выполнения заданий для самостоятельной работы.

### **Студенты с нарушениями опорно-двигательного аппарата (маломобильные студенты, студенты, имеющие трудности передвижения и патологию верхних конечностей)**

- возможность использовать специальное программное обеспечение и специальное оборудование и позволяющее компенсировать двигательное нарушение (коляски, ходунки, трости и др.);
- предоставление возможности предкурсового ознакомления с содержанием учебной дисциплины и материалом по курсу за счёт размещения информации на корпоративном образовательном портале;
- применение дополнительных средств активизации процессов запоминания и повторения;
- опора на определенные и точные понятия;
- использование для иллюстрации конкретных примеров;
- применение вопросов для мониторинга понимания;
- разделение изучаемого материала на небольшие логические блоки;
- увеличение доли конкретного материала и соблюдение принципа от простого к сложному при объяснении материала;
- наличие чёткой системы и алгоритма организации самостоятельных работ и проверки заданий с обязательной корректировкой и комментариями;
- увеличение доли методов социальной стимуляции (обращение внимания, апелляция к ограничениям по времени, контактные виды работ, групповые задания др.);
- обеспечение беспрепятственного доступа в помещения, а также пребывания них;
- наличие возможности использовать индивидуальные устройства и средства, позволяющие обеспечить реализацию эргономических принципов и комфортное пребывание на месте в течение всего периода учёбы (подставки, специальные подушки и др.).

### **Студенты с нарушениями слуха (глухие, слабослышащие, позднооглохшие)**

- предоставление образовательного контента в текстовом электронном формате, позволяющем переводить аудиальную форму лекции в плоскостную информацию;
- наличие возможности использовать индивидуальные звукоусиливающие устройства и сурдотехнические средства, позволяющие осуществлять приём и передачу информации; осуществлять взаимобратный перевод текстовых и аудиофайлов (блокнот для речевого ввода), а также запись и воспроизведение зрительной информации.
- наличие системы заданий, обеспечивающих систематизацию вербального материала, его схематизацию, перевод в таблицы, схемы, опорные тексты, глоссарий;
- наличие наглядного сопровождения изучаемого материала (струк-

турно-логические схемы, таблицы, графики, концентрирующие и обобщающие информацию, опорные конспекты, раздаточный материал);

- наличие чёткой системы и алгоритма организации самостоятельных работ и проверки заданий с обязательной корректировкой и комментариями;

- обеспечение практики опережающего чтения, когда студенты заранее знакомятся с материалом и выделяют незнакомые и непонятные слова и фрагменты;

- особый речевой режим работы (отказ от длинных фраз и сложных предложений, хорошая артикуляция; четкость изложения, отсутствие лишних слов; повторение фраз без изменения слов и порядка их следования; обеспечение зрительного контакта во время говорения и чуть более медленного темпа речи, использование естественных жестов и мимики);

- чёткое соблюдение алгоритма занятия и заданий для самостоятельной работы (называние темы, постановка цели, сообщение и запись плана, выделение основных понятий и методов их изучения, указание видов деятельности студентов и способов проверки усвоения материала, словарная работа);

- соблюдение требований к предъявляемым учебным текстам (разбивка текста на части; выделение опорных смысловых пунктов; использование наглядных средств);

  - минимизация внешних шумов;

  - предоставление возможности соотносить вербальный и графический материал; комплексное использование письменных и устных средств коммуникации при работе в группе;

  - сочетание на занятиях всех видов речевой деятельности (говорения, слушания, чтения, письма, зрительного восприятия с лица говорящего).

### **Студенты с прочими видами нарушений**

**(ДЦП с нарушениями речи, заболевания эндокринной, центральной нервной и сердечно-сосудистой систем, онкологические заболевания)**

- наличие возможности использовать индивидуальные устройства и средства, позволяющие осуществлять приём и передачу информации;

- наличие системы заданий, обеспечивающих систематизацию вербального материала, его схематизацию, перевод в таблицы, схемы, опорные тексты, глоссарий;

  - наличие наглядного сопровождения изучаемого материала;

  - наличие чёткой системы и алгоритма организации самостоятельных работ и проверки заданий с обязательной корректировкой и комментариями;

  - обеспечение практики опережающего чтения, когда студенты заранее знакомятся с материалом и выделяют незнакомые и непонятные слова и фрагменты;

- предоставление возможности соотносить вербальный и графический материал; комплексное использование письменных и устных средств коммуникации при работе в группе;
- сочетание на занятиях всех видов речевой деятельности (говорения, слушания, чтения, письма, зрительного восприятия с лица говорящего);
- предоставление образовательного контента в текстовом электронном формате;
- предоставление возможности предкурсового ознакомления с содержанием учебной дисциплины и материалом по курсу за счёт размещения информации на корпоративном образовательном портале;
- возможность вести запись учебной информации студентами в удобной для них форме (аудиально, аудиовизуально, в виде пометок в заранее подготовленном тексте).
- применение поэтапной системы контроля, более частый контроль выполнения заданий для самостоятельной работы,
- стимулирование выработки у студентов навыков самоорганизации и самоконтроля;
- наличие пауз для отдыха и смены видов деятельности по ходу занятия.

*Приложение*

*к рабочей программе дисциплины «Организация инновационной деятельности в агропромышленном комплексе»*

*Практическая подготовка по дисциплине  
«Организация инновационной деятельности в агропромышленном комплексе»*

Практические занятия:

Элементы работ, связанные с будущей профессиональной деятельностью	Трудоемкость, час.	Используемые оборудование и программное обеспечение
<p><b>Приоритеты инновационного развития отечественного животноводства:</b></p> <p>Общая характеристика современного состояния и направлений инновационного развития отечественного мясного и молочного скотоводства. Селекционно-генетические инновации в отрасли. Инновации в техническом обеспечении производства мяса и молока. Инновационная деятельность в кормопроизводстве. Экономические аспекты оценки эффективности технико-технологических инноваций в животноводстве</p>	4	<p>Помещение №224 ГУК, посадочных мест — 16; площадь — 36,2м<sup>2</sup>; учебная аудитория для проведения занятий семинарского типа, курсового проектирования (выполнения курсовых работ), групповых и индивидуальных консультаций, текущего контроля и промежуточной аттестации.</p> <p>технические средства обучения (компьютер персональный — 17 шт.);</p> <p>доступ к сети «Интернет»;</p> <p>доступ в электронную информационно-образовательную среду университета;</p> <p>программное обеспечение: Windows, Office, Indigo, специализированная мебель(учебная доска, учебная мебель).</p>