

**МИНИСТЕРСТВО СЕЛЬСКОГО ХОЗЯЙСТВА РОССИЙСКОЙ ФЕДЕРАЦИИ**  
Федеральное государственное бюджетное образовательное учреждение  
высшего образования  
**«КУБАНСКИЙ ГОСУДАРСТВЕННЫЙ АГРАРНЫЙ УНИВЕРСИТЕТ  
ИМЕНИ И. Т. ТРУБИЛИНА»**

**ФАКУЛЬТЕТ ГИДРОМЕЛИОРАЦИИ**



**УТВЕРЖДАЮ**  
Декан факультета  
гидромелиорации

профессор М. А. Бандурин  
25 апреля 2022 г.

**Рабочая программа дисциплины**

Сопротивление материалов

*наименование дисциплины*

(Адаптированная рабочая программа для лиц с ограниченными возможностями  
здоровья и инвалидов, обучающихся по адаптированным основным  
профессиональным образовательным программам высшего образования)

**Направление подготовки**

20.03.02 Природообустройство и водопользование

*шифр и наименование направления подготовки*

**Направленность**

«Инженерные системы сельскохозяйственного водоснабжения,

обводнения и водоотведения»

*наименование направленности подготовки*

**Уровень высшего образования**

**бакалавриат**

**Форма обучения**

**Очная, заочная**

**Краснодар  
2022**

Рабочая программа дисциплины «Соппротивление материалов» разработана на основе ФГОС ВО 20.03.02 Природообустройство и водопользование, направленность «Инженерные системы сельскохозяйственного водоснабжения, обводнения и водоотведения» утвержденного приказом Министерства образования и науки РФ 26 мая 2020 г. № 685.

Автор:

д-р тех. н., профессор



М.А. Бандурин

Рабочая программа обсуждена и рекомендована к утверждению решением кафедры сопротивления материалов от 18 апреля 2022 г., протокол № 9.

Заведующий кафедрой

д-р тех. н., профессор



М.А. Бандурин

Программа одобрена на заседании методической комиссии факультета гидромелиорации, протокол от 25 апреля 2022 г. № 8.

Председатель

методической комиссии

д.т.н., профессор



А.Е. Хаджиди

Руководитель

основной профессиональной  
образовательной программы

канд. техн. наук, доцент



В. В. Ванжа

## 1 Цель и задачи освоения дисциплины

**Целью** освоения дисциплины «Сопротивление материалов» является формирование у будущих специалистов твердых теоретических знаний и практических навыков в области прикладной механики деформируемого твердого тела, обеспечение базы инженерной подготовки, развитие инженерного мышления, приобретение знаний, необходимых для изучения последующих дисциплин.

### **Задачи дисциплины:**

– овладение теоретическими основами и практическими методами расчетов на прочность, жесткость и устойчивость элементов конструкций и машин, необходимыми как при изучении дальнейших дисциплин, так и в практической деятельности дипломированных специалистов;

– ознакомление с современными подходами к расчету сложных систем, элементами рационального проектирования конструкций.

## 2 Перечень планируемых результатов обучения по дисциплине, соотнесенных с планируемыми результатами освоения АОПОП ВО

**В результате освоения дисциплины формируется следующая компетенция:**

УК-1 – Способен осуществлять поиск, критический анализ и синтез информации, применять системный подход для решения поставленных задач.

## 3 Место дисциплины в структуре АОПОП ВО

«Сопротивление материалов» является дисциплиной обязательной части АОПОП ВО подготовки обучающихся 20.03.02 «Природообустройство и водопользование», направленность «Мелиорация, рекультивация и охрана земель».

## 4 Объем дисциплины (144 часа, 4 зачетных единиц)

Виды учебной работы	Объем, часов
	Очная
<b>Контактная работа</b>	69
в том числе:	
— аудиторная по видам учебных занятий	69
— лекции	34
— практические	32

Виды учебной работы	Объем, часов
	Очная
- лабораторные	-
— внеаудиторная	3
— экзамен	3
<b>Самостоятельная работа</b> в том числе:	75
— курсовая работа (проект)	-
— прочие виды самостоятельной работы	75
<b>Итого по дисциплине</b>	144
в том числе в форме практической подготовки	-

## 5 Содержание дисциплины

По итогам изучаемой дисциплины студенты (обучающиеся) сдают экзамен.

Дисциплина изучается на 2 курсе, в 3 семестре по учебному плану очной формы обучения, на 3 курсе, в 5 семестре по учебному плану заочной формы обучения.

### Содержание и структура дисциплины по очной форме обучения

№ п / п	Тема. Основные вопросы	Формируемые компетенции	Семестр	Виды учебной работы, включая самостоятельную работу студентов и трудоемкость (в часах)						
				Лекции	в том числе в форме практической подготовки	Практические занятия	в том числе в форме практической подготовки	Лабораторные занятия	в том числе в форме практической подготовки*	Самостоятельная работа
1	<b>Значение курса сопротивления материалов.</b> Задачи сопротивления материалов. Классификация внешних сил и элементов конструкций. Реальный объект и расчетная схема. Метод сечений. Внутренние силы в поперечных сечениях бруса.	УК-1	3	2	-	3	-	-	-	6
2	<b>Эпюры внутренних силовых факторов при различных видах деформаций.</b> Напряжения. Деформации. Дифференциальные зависимости между внутренними силовыми факторами и интенсивностью	УК-1	3	4	-	4	-	-	-	6

№ П / П	Тема. Основные вопросы	Формируемые компетенции	Семестр	Виды учебной работы, включая самостоятельную работу студентов и трудоемкость (в часах)						
				Лекции	в том числе в форме практической подготовки	Практические занятия	в том числе в форме практической подготовки	Лабораторные занятия	в том числе в форме практической подготовки*	Самостоятельная работа
	распределенной нагрузки.									
3	<b>Геометрические характеристики плоских сечений.</b> Статический момент площади. Осевой, полярный и центробежный моменты инерции. Зависимости между моментами инерции при параллельном переносе и повороте координатных осей. Главные оси и главные моменты инерции. Моменты инерции простейших фигур.	УК-1	3	4	-	2	-	-	-	6
4	<b>Центральное растяжение и сжатие.</b> Продольные силы. Напряжения в поперечных сечениях бруса. Продольные и поперечные деформации. Закон Гука. Коэффициент Пуассона. Три вида расчетов на прочность и жесткость.	УК-1	3	2	-	4	-	-	-	6
5	<b>Напряженное и деформированное состояние материала.</b> Понятие о напряженном состоянии в точке тела. Виды напряженных состояний. Исследование плоского напряженного состояния. Главные напряжения и главные площадки. Экстремальные касательные напряжения. Исследование деформированного состояния. Обобщенный закон Гука. Объемная деформация. Чистый сдвиг (деформация, потенциальная энергия.). Зависимость между упругими постоянными для изотропного материала.	УК-1	3	2	-	2	-	-	-	6
6	<b>Прямой изгиб. Главные напряжения при прямом поперечном изгибе. Перемещения при изгибе.</b> Основные понятия и определения. Виды изгиба. Нормальные напряжения	УК-1	3	4	-	2	-	-	-	6

№ П / П	Тема. Основные вопросы	Формируемые компетенции	Семестр	Виды учебной работы, включая самостоятельную работу студентов и трудоемкость (в часах)						
				Лекции	в том числе в форме практической подготовки	Практические занятия	в том числе в форме практической подготовки	Лабораторные занятия	в том числе в форме практической подготовки*	Самостоятельная работа
	при чистом изгибе. Касательные напряжения при прямом поперечном изгибе. Моменты сопротивления сечений простейших фигур.									
7	<b>Кручение стержней круглого поперечного сечения. Потенциальная энергия деформации. Основные теоремы об упругих системах.</b> Крутящий момент. Напряжения и деформации. Полярный момент сопротивления для круга и кольца. Три вида расчетов на прочность и жесткость.	УК-1	3	4	-	2	-	-	-	5
8	<b>Определение перемещений в упругих системах.</b> Действительная и возможная работа внешних и внутренних сил. Теорема Клапейрона. Теорема о взаимности работ (теорема Бетти). Теорема о взаимности перемещений (теорема Максвелла).	УК-1	3	2	-	1	-	-	-	5
9	<b>Расчет статически неопределимых систем методом сил.</b> Определение числа лишних неизвестных в плоской рамно-балочной системе. Выбор основной системы. Канонические уравнения метода сил. Порядок расчета рам методом сил. Рациональный выбор основной системы. Использование симметрии при расчете рамы. Проверки правильности определения коэффициентов канонических уравнений и грузовых перемещений. Кинематические (деформационные) проверки правильности расчета рамы.	УК-1	3	2	-	3	-			5
10	<b>Сложный и косой изгиб.</b> Основные понятия. Неплоский и косой изгиб.	УК-1	3	2	-	1	-			6

№ П / П	Тема. Основные вопросы	Формируемые компетенции	Семестр	Виды учебной работы, включая самостоятельную работу студентов и трудоемкость (в часах)						
				Лекции	в том числе в форме практической подготовки	Практические занятия	в том числе в форме практической подготовки	Лабораторные занятия	в том числе в форме практической подготовки*	Самостоятельная работа
	Определение напряжений. Определение перемещений при косом изгибе.									
11	<b>Внецентренное растяжение (сжатие) брусьев большой жесткости.</b> Изгиб с растяжением (сжатием) бруса большой жесткости. Внецентренное сжатие или растяжение. Ядро сечения. Прямоугольное сечение. Построение ядра сечения круга.	УК-1	3	2	-	3	-			6
12	<b>Теории предельных напряженных состояний (Теории прочности).</b> Предельные напряженные состояния. Эквивалентные напряжения. Классические и энергетические теории прочности. Основные современные теории предельных напряженных состояний. Упрощенная теория предельных напряженных состояний (обобщенная теория О.Мора).	УК-1	3	2	-	3	-			6
13	<b>Продольный изгиб центрально сжатого прямого стержня. Устойчивость центрально сжатых стержней. Динамическое действие нагрузки.</b> Понятие о потере устойчивости упругого равновесия. Формула Эйлера для определения критической силы. Влияние способа закрепления концов стержня на величину критической силы. Критическое напряжение. Пределы применения формулы Эйлера. Формула Ясинского. Три вида расчетов на устойчивость. Расчет сжатых стержней по коэффициентам	УК-1	3	2	-	2	-			6

№ П / П	Тема. Основные вопросы	Формируемые компетенции	Семестр	Виды учебной работы, включая самостоятельную работу студентов и трудоемкость (в часах)						
				Лекции	в том числе в форме практической подготовки	Практические занятия	в том числе в форме практической подготовки	Лабораторные занятия	в том числе в форме практической подготовки*	Самостоятельная работа
	продольного изгиба. Расчет элементов конструкции при заданных ускорениях (учет сил инерции). Приближенный метод расчета на ударе. Определение динамических напряжений и перемещений при ударе.									
<b>Итого</b>				34	-	32	-	-	-	75

### Содержание и структура дисциплины по заочной форме обучения

№ П / П	Тема. Основные вопросы	Формируемые компетенции	Семестр	Виды учебной работы, включая самостоятельную работу студентов и трудоемкость (в часах)						
				Лекции	в том числе в форме практической подготовки	Практические занятия	в том числе в форме практической подготовки	Лабораторные занятия	в том числе в форме практической подготовки*	Самостоятельная работа
1	<b>Значение курса сопротивления материалов.</b> Задачи сопротивления материалов. Классификация внешних сил и элементов конструкций. Реальный объект и расчетная схема. Метод сечений. Внутренние силы в поперечных сечениях бруса.	УК-1	5	-	-	1	-	-	-	9
2	<b>Эпюры внутренних силовых факторов при различных видах деформаций.</b> Напряжения. Деформации. Дифференциальные зависимости между внутренними силовыми факторами и интенсивностью распределенной нагрузки.	УК-1	5	0,5	-	1	-	-	-	9
3	<b>Геометрические характеристики плоских</b>	УК-1	5	0,5	-	1	-	-	-	9



№ П / П	Тема. Основные вопросы	Формируемые компетенции	Семестр	Виды учебной работы, включая самостоятельную работу студентов и трудоемкость (в часах)						
				Лекции	в том числе в форме практической подготовки	Практические занятия	в том числе в форме практической подготовки	Лабораторные занятия	в том числе в форме практической подготовки*	Самостоятельная работа
	<b>сечений.</b> Статический момент площади. Осевой, полярный и центробежный моменты инерции. Зависимости между моментами инерции при параллельном переносе и повороте координатных осей. Главные оси и главные моменты инерции. Моменты инерции простейших фигур.									
4	<b>Центральное растяжение и сжатие.</b> Продольные силы. Напряжения в поперечных сечениях бруса. Продольные и поперечные деформации. Закон Гука. Коэффициент Пуассона. Три вида расчетов на прочность и жесткость.	УК-1	5	0,5	-	1	-	-	-	10
5	<b>Напряженное и деформированное состояние материала.</b> Понятие о напряженном состоянии в точке тела. Виды напряженных состояний. Исследование плоского напряженного состояния. Главные напряжения и главные площадки. Экстремальные касательные напряжения. Исследование деформированного состояния. Обобщенный закон Гука. Объемная деформация. Чистый сдвиг (деформация, потенциальная энергия.). Зависимость между упругими постоянными для изотропного материала.	УК-1	5	0,5	-	1	-	-	-	10
6	<b>Прямой изгиб. Главные напряжения при прямом поперечном изгибе. Перемещения при изгибе.</b> Основные понятия и определения. Виды изгиба. Нормальные напряжения при чистом изгибе. Касательные напряжения при прямом поперечном	УК-1	5	0,5	-	1	-	-	-	10

№ П / П	Тема. Основные вопросы	Формируемые компетенции	Семестр	Виды учебной работы, включая самостоятельную работу студентов и трудоемкость (в часах)						
				Лекции	в том числе в форме практической подготовки	Практические занятия	в том числе в форме практической подготовки	Лабораторные занятия	в том числе в форме практической подготовки*	Самостоятельная работа
	изгибе. Моменты сопротивления сечений простейших фигур.									
7	<b>Кручение стержней круглого поперечного сечения. Потенциальная энергия деформации. Основные теоремы об упругих системах.</b> Крутящий момент. Напряжения и деформации. Полярный момент сопротивления для круга и кольца. Три вида расчетов на прочность и жесткость.	УК-1	5	-	-	1	-	-	-	10
8	<b>Определение перемещений в упругих системах.</b> Действительная и возможная работа внешних и внутренних сил. Теорема Клапейрона. Теорема о взаимности работ (теорема Бетти). Теорема о взаимности перемещений (теорема Максвелла).	УК-1	5	0,5	-	0,5	-	-	-	10
9	<b>Расчет статически неопределимых систем методом сил.</b> Определение числа лишних неизвестных в плоской рамно-балочной системе. Выбор основной системы. Канонические уравнения метода сил. Порядок расчета рам методом сил. Рациональный выбор основной системы. Использование симметрии при расчете рамы. Проверки правильности определения коэффициентов канонических уравнений и грузовых перемещений. Кинематические (деформационные) проверки правильности расчета рамы.	УК-1	5	0,5	-	0,5	-			10
10	<b>Сложный и косой изгиб.</b> Основные понятия. Неплоский и косой изгиб. Определение напряжений. Определение перемещений при косом изгибе.	УК-1	5	-	-	0,5	-			10

№ П / П	Тема. Основные вопросы	Формируемые компетенции	Семестр	Виды учебной работы, включая самостоятельную работу студентов и трудоемкость (в часах)						
				Лекции	в том числе в форме практической подготовки	Практические занятия	в том числе в форме практической подготовки	Лабораторные занятия	в том числе в форме практической подготовки*	Самостоятельная работа
11	<b>Внецентренное растяжение (сжатие) брусьев большой жесткости.</b> Изгиб с растяжением (сжатием) бруса большой жесткости. Внецентренное сжатие или растяжение. Ядро сечения. Прямоугольное сечение. Построение ядра сечения круга.	УК-1	5	0,5	-	0,5	-			10
12	<b>Теории предельных напряженных состояний (Теории прочности).</b> Предельные напряженные состояния. Эквивалентные напряжения. Классические и энергетические теории прочности. Основные современные теории предельных напряженных состояний. Упрощенная теория предельных напряженных состояний (обобщенная теория О.Мора).	УК-1	5	-	-	0,5	-			10
13	<b>Продольный изгиб центрально сжатого прямого стержня. Устойчивость центрально сжатых стержней. Динамическое действие нагрузки.</b> Понятие о потере устойчивости упругого равновесия. Формула Эйлера для определения критической силы. Влияние способа закрепления концов стержня на величину критической силы. Критическое напряжение. Пределы применения формулы Эйлера. Формула Ясинского. Три вида расчетов на устойчивость. Расчет сжатых стержней по коэффициентам продольного изгиба. Расчет элементов конструкции при заданных ускорениях (учет	УК-1	5	-	-	0,5	-			10

№ П / П	Тема. Основные вопросы	Формируемые компетенции	Семестр	Виды учебной работы, включая самостоятельную работу студентов и трудоемкость (в часах)						
				Лекции	в том числе в форме практической подготовки	Практические занятия	в том числе в форме практической подготовки	Лабораторные занятия	в том числе в форме практической подготовки*	Самостоятельная работа
	сил инерции). Приближенный метод расчета на ударе. Определение динамических напряжений и перемещений при ударе.									
Итого				4	-	10	-	-	-	127

## 6 Перечень учебно-методического обеспечения для самостоятельной работы обучающихся по дисциплине

Бандурин М. А. Сопротивление материалов: метод. указания по организации контактной и самостоятельной работы / сост. М. А. Бандурин. – Краснодар: КубГАУ, 2021. – 38 с. – Режим доступа: <https://edu.kubsau.ru/mod/resource/view.php?id=11365>

## 7 Фонд оценочных средств для проведения промежуточной аттестации

### 7.1 Перечень компетенций с указанием этапов их формирования в процессе освоения АОПОП ВО

Номер семестра*	Этапы формирования и проверки уровня сформированности компетенций по дисциплинам, практикам в процессе освоения АОПОП ВО
	<i>УК-1 – Способен осуществлять поиск, критический анализ и синтез информации, применять системный подход для решения поставленных задач.</i>
1	Химия
1	Инженерная графика
1, 2	Физика
1, 2, 3	Математика с элементами статистики
2	Философия
2	Электротехника, электроника и автоматика
2	Теоретическая механика
3	<i>Сопротивление материалов</i>
6	Анализ и синтез процессов природообустройства и водопользования
8	Основы математического моделирования
8	Подготовка к процедуре защиты и защита выпускной квалификационной

Номер семестра*	Этапы формирования и проверки уровня сформированности компетенций по дисциплинам, практикам в процессе освоения АОПОП ВО
	работы

\* номер семестра соответствует этапу формирования компетенции

## 7.2 Описание показателей и критериев оценивания компетенций на различных этапах их формирования, описание шкалы оценивания

Планируемые результаты освоения компетенции (индикаторы достижения компетенции)	Уровень освоения				Оценочное средство
	неудовлетворительно (минимальный не достигнут)	удовлетворительно (минимальный пороговый)	хорошо (средний)	отлично (высокий)	
<i>УК-1 – Способен осуществлять поиск, критический анализ и синтез информации, применять системный подход для решения поставленных задач.</i>					
Индикаторы достижения компетенций УК-1.1 Анализирует задачу, выделяя ее базовые составляющие, осуществляет декомпозицию задачи. УК-1.2 Находит и критически анализирует информацию, необходимую для решения поставленной задачи. УК-1.3 Рассматривает возможные варианты решения задачи, оценивая их достоинства и недостат-	<i>Уровень знаний ниже минимальных требований, имели место грубые ошибки При решении стандартных задач не продемонстрированы основные умения, основные умения, имели место грубые ошибки, не продемонстрированы базовые навыки</i>	<i>Минимально допустимый уровень знаний, допущено много негрубых ошибок. Продемонстрированы основные умения, решены типовые задачи. Имеется минимальный набор навыков для решения стандартных задач с недочетами</i>	<i>Уровень знаний в объеме, соответствующем программе подготовки, допущено несколько негрубых ошибок. Продемонстрированы все основные умения, решены все основные задачи с негрубыми ошибками, продемонстрированы базовые навыки при решении стандартных задач</i>	<i>Уровень знаний в объеме, соответствующем программе подготовки, без ошибок. Продемонстрированы все основные умения, решены все основные задачи с отдельными несущественными недочетами, Продемонстрированы навыки при решении нестандартных задач</i>	Контрольная работа, реферат, тест, вопросы и практические задания для проведения экзамена

Планируемые результаты освоения компетенции (индикаторы достижения компетенции)	Уровень освоения				Оценочное средство
	неудовлетворительно (минимальный не достигнут)	удовлетворительно (минимальный пороговый)	хорошо (средний)	отлично (высокий)	
ки. УК-1.4. Грамотно, логично, аргументированно формирует собственные суждения и оценки. Отличает факты от мнений, интерпретаций, оценок и т.д. в рассуждениях других участников деятельности и УК-1.5. Определяет и оценивает последствия возможных решений задачи.					

### **7.3 Типовые контрольные задания или иные материалы, необходимые для оценки знаний, умений, навыков, характеризующих этапы формирования компетенций в процессе освоения АОПОП ВО**

#### **Оценочные средства для текущего контроля**

*Компетенция: Способен осуществлять поиск, критический анализ и синтез информации, применять системный подход для решения поставленных задач (УК-1)*

#### **Тематика контрольных работ**

1. Классификация внешних сил и элементов конструкций.
2. Внутренние силы в поперечных сечениях бруса.
3. Дифференциальные зависимости между внутренними силовыми

факторами и интенсивностью распределенной нагрузки.

4. Геометрические характеристики плоских сечений.
5. Напряженное и деформированное состояние материала.
6. Определение перемещений в упругих системах.
7. Внецентренное растяжение (сжатие) брусьев большой жесткости.
8. Продольный изгиб центрально сжатого прямого стержня.
9. Устойчивость центрально сжатых стержней.
10. Динамическое действие нагрузки.

#### **Темы рефератов**

1. Обобщенный закон Гука. Основы теории малых упругопластических деформаций для упругопластических тел.
2. Метод Мора-Верещагина при произвольном нагружении стержня. Расчет статически определимых систем.
3. Статически неопределимые системы. Метод сил. Канонические уравнения. Матричный метод расчета.
4. Механика деформирования и разрушения.
5. Напряжения при плоском напряженном состоянии. Графическое определение напряжений (круг Мора).
6. Кручение стержней некруглого сечения.
7. Экспериментальное изучение работы материала при чистом изгибе.
8. Клепанные и сварные балки.
9. Кривые стержни.
10. Учет сил инерции. Напряжения при колебаниях.

#### **Тесты**

1. Сопротивление материалов – это наука:
  - а) о действии нагрузок на конструкции;
  - б) об инженерных методах расчета на прочность, жесткость и устойчивость элементов конструкции
  - в) об упругости материальных тел
2. Прочность конструкции
  - а) способность противостоять коррозии
  - б) способность элемента конструкции растягиваться или сжиматься
  - в) способность конструкции противостоять внешней нагрузке, не разрушаясь
3. Жесткость конструкции
  - а) свойство способности подвергаться технологической обработке
  - б) способность противостоять внешним воздействиям в пределах заданных величин деформаций
  - в) способность противостоять вибрациям

4. Устойчивость конструкции:
- а) способность сохранять заданную форму упругого равновесия деформации
  - б) способность противостоять опрокидыванию
  - в) способность возвращаться в исходное положение при разгрузке
5. Расчетная схема
- а) чертёж макета конструкции
  - б) изготовление чертежей и эскизов конструкции
  - в) совокупность аналогий реального объекта после отбрасывания второстепенных подробностей
6. Какие внутренние силовые факторы действуют в сечении нагруженного тела?
- а) силы растяжения, сдвига, моменты изгиба и кручения
  - б) силы молекулярного притяжения
  - в) электромагнитные и гравитационные силы
7. Главный вектор внутренних сил равен сумме внешних сил, действующих по одну сторону сечения?
- а) да
  - б) нет
  - в) равен главному вектору внешних сил
8. Главный вектор внутренних сил определяется методом сечений?
- а) нет
  - б) да
  - в) экспериментально
9. Главный момент внутренних сил равен сумме моментов внешних сил, действующих по одну сторону от сечения?
- а) нет
  - б) да
  - в) равен главному вектору внешних сил
10. В чем состоит принцип независимости действия сил?
- а) деформации конструкций предполагаются настолько малыми, что можно не учитывать их влияние на взаимное расположение нагрузок до любых точек конструкции
  - б) деформации материала конструкции в каждой его точке прямо пропорциональны напряжениям в этой точке
  - в) результат воздействия на конструкцию системы нагрузок равен сумме результатов воздействия каждой нагрузки в отдельности
  - г) поперечные сечения бруса, плоские до приложения к нему нагрузки, остаются плоскими и при действии нагрузки



11. Какие внутренние усилия могут возникать в поперечных сечениях брусьев?

- а)  $M$  ,  $R$
- б)  $M_y$  ,  $M_z$  ,  $N$  ,  $T$  ,  $Q_y$  ,  $Q_z$
- в)  $M_z$  ,  $N$  ,  $Q_y$

12. В каких координатах строится диаграмма растяжения?

- а) В координатах  $P$  ;  $l$
- б) В координатах  $\sigma$  ;  $\varepsilon$
- в) В координатах  $\rho$  ;  $A$
- г) В координатах  $\tau$  ;  $\sigma$

13. Нормальные напряжения возникают:

- а) при растяжении (сжатии) и изгибе
- б) при сдвиге – срезе
- в) при статическом нагружении

14. Какие типы напряжений возникают в элементах конструкций:

- а) ударные
- б) при ускоренном движении
- в) нормальные ( $\sigma$ ), касательные ( $\tau$ )

15. В наклонном сечении стержня нагруженного осевыми нагрузками возникают:

- а) только силы сдвига
- б) нормальные ( $\sigma$ ) и касательные напряжения ( $\tau$ )
- в) только продольные деформации

16. При кручении в поперечном сечении вала возникают:

- а) касательные напряжения
- б) нормальные напряжения
- в) момент сопротивления ( $W_\rho$ )

17. При чистом изгибе в поперечном сечении балки возникают:

- а) поперечные силы ( $Q$ ) и изгибающие моменты ( $M$ )
- б) касательные напряжения ( $\tau$ )
- в) нормальные напряжения ( $\sigma$ )

18. Какую размерность имеют абсолютные линейные и угловые деформации?

- а) линейные деформации измеряются в  $m$ , а угловые в  $rad$
- б) линейные и угловые деформации - величины безмерные

в) линейные деформации- безмерные величины, а угловые измеряются в *рад*

г) Линейные деформации измеряются в *м*, а угловые деформации безмерные величины

19. Какую размерность имеют относительные линейные и угловые деформации?

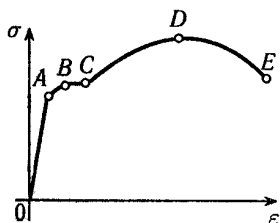
а) линейные деформации измеряются в *м*, а угловые в *рад*

б) линейные и угловые деформации - величины безразмерные

в) линейные деформации- безразмерные величины, а угловые измеряются в *рад/м*

г) линейные деформации измеряются в *м*, а угловые деформации безразмерные величины

20. На рисунке приведена диаграмма условных напряжений стали. Предел прочности соответствует точке:



а) *D*

б) *C*

в) *B*

г) *A*

### Вопросы и задания для проведения промежуточного контроля

*Компетенция: Способен осуществлять поиск, критический анализ и синтез информации, применять системный подход для решения поставленных задач (УК-1)*

#### **Вопросы к экзамену:**

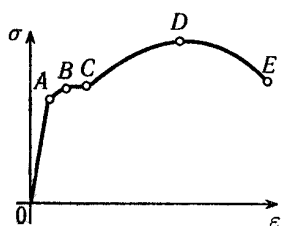
1. Виды деформаций.
  2. Упругие деформации. Пластические деформации.
  3. Внутренние силы, их определение (метод сечений).
  4. Виды напряжений.
  5. Продольная (нормальная) сила и ее эпюра.
  6. Определение перемещений при растяжении (сжатии).
  7. Модуль продольной упругости. Модуль поперечной упругости.
  8. Закон Гука при растяжении (сжатии).
  9. Напряжения в поперечных сечениях бруса при растяжении (сжатии).
- Расчет на прочность при растяжении (сжатии).

10. Учет собственного веса при растяжении (сжатии).
11. Расчет статически неопределимых систем, работающих на растяжение (сжатие).
12. Температурные напряжения.
13. Расчет на прочность по предельным состояниям.
14. Закон пропорциональности при сдвиге.
15. Линейное напряженное состояние. Плоское напряженное состояние.
16. Теории прочности.
17. Статические моменты сечения.
18. Определение положения центра тяжести сечения сложной формы.
19. Моменты инерции сечения.
20. Моменты инерции площади прямоугольника.
21. Моменты инерции площади круга.
22. Изменение моментов инерции при параллельном переносе осей.
23. Вычисление моментов инерции сложных сечений.
24. Главные оси и главные моменты инерции.
25. Внутренние силовые факторы при изгибе.
26. Дифференциальные зависимости при изгибе.
27. Величина нормальных напряжений при изгибе. Касательные напряжения при изгибе.
28. Расчет на прочность по допускаемым напряжениям при изгибе.
29. Дифференциальное уравнение изогнутой оси.
30. Метод начальных параметров.
31. Определение напряжений при кручении.
32. Определение деформаций при кручении.
33. Расчет на прочность по допускаемым напряжениям при кручении.
34. Расчет на жесткость при кручении.
35. Косой изгиб. Внецентренное сжатие.
36. Изгиб с кручением.
37. Критическая сила. Формула Эйлера.
38. 4 способа закрепления концов сжатого стержня. Пределы применимости формулы Эйлера.
39. Формула Ясинского.
40. Методика расчета сжатого стержня на устойчивость.
41. Приближенный метод расчета на ударе.
42. Определение динамических напряжений и перемещений при ударе.
43. Три вида расчетов на устойчивость.
44. Расчет сжатых стержней по коэффициентам продольного изгиба.
45. Предельные напряженные состояния.
46. Эквивалентные напряжения
47. Классические теории прочности.
48. Энергетические теории прочности.
49. Упрощенная теория предельных напряженных состояний.
50. Прямоугольное сечение.

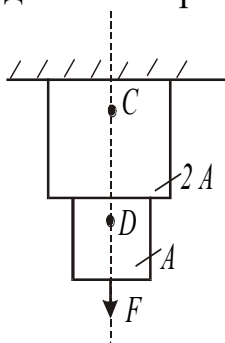
51. Неплоский и косой изгиб.
52. Проверки правильности определения коэффициентов канонических уравнений и грузовых перемещений.
53. Кинематические (деформационные) проверки правильности расчета рамы.
54. Определение числа лишних неизвестных в плоской рамно-балочной системе.
55. Канонические уравнения метода сил.
56. Порядок расчета рам методом сил.
57. Действительная и возможная работа внешних сил.
58. Действительная и возможная работа внутренних сил.
59. Теорема Клапейрона.
60. Теорема о взаимности работ (теорема Бетти).

### ***Практические задания для проведения экзамена***

**Задание 1.** На рисунке приведена диаграмма условных напряжений стали. Какой уровень напряжений считается опасным для малоуглеродистой стали:

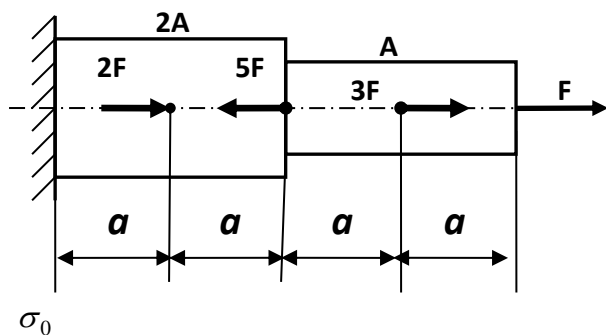


**Задание 2.** На рисунке изображён стержень, находящийся под действием растягивающей силы.

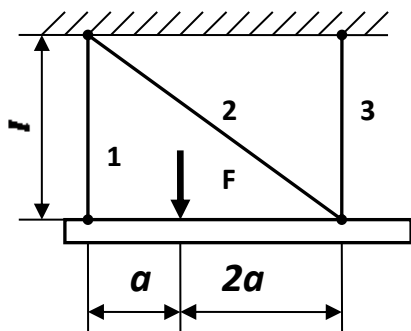


В какой точке возникнут большие напряжения?

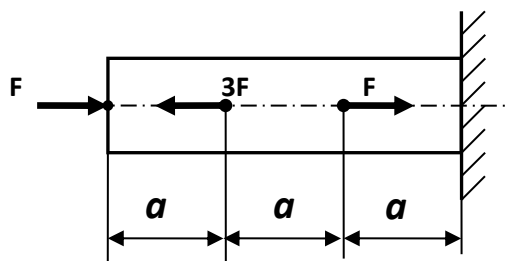
**Задание 3.** Чему равно наибольшее по модулю напряжение, полагая что  $F/A = \sigma_0$



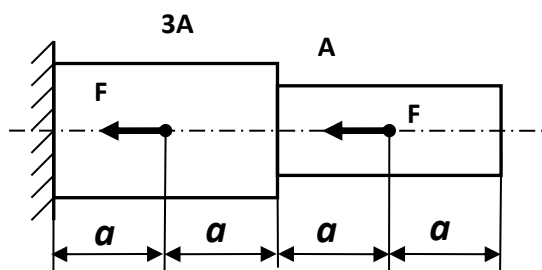
**Задание 4.** Если  $F = 30$  кН,  $A = 5$  см<sup>2</sup>,  $\ell = 0,5$  м,  $E = 200$  ГПа, то удлинение стержня 1 (в мм) составит



**Задание 5.** Если  $F = 250$  кН,  $A = 25$  см<sup>2</sup>,  $E = 200$  ГПа,  $a = 0,4$  м, то изменение длины среднего участка (в мм) составит



**Задание 6.** Ступенчатый брус при нагружении заданными силами укоротится на величину, кратную  $\Delta l_0 = Fa/EA$



**7.4 Методические материалы, определяющие процедуры оценивания знаний, умений, навыков характеризующих этапы формирования компетенций**

Контроль освоения дисциплины и оценка знаний обучающихся производится в соответствии с Пл КубГАУ 2.5.1 «Текущий контроль успеваемости и промежуточной аттестации обучающихся».

#### **Критерии оценки знаний при написании контрольной работы**

Оценка **«отлично»** – выставляется обучающемуся, показавшему всесторонние, систематизированные, глубокие знания вопросов контрольной работы и умение уверенно применять их на практике при решении конкретных задач, свободное и правильное обоснование принятых решений.

Оценка **«хорошо»** – выставляется обучающемуся, если он твердо знает материал, грамотно и по существу излагает его, умеет применять полученные знания на практике, но допускает в ответе или в решении задач некоторые неточности, которые может устранить с помощью дополнительных вопросов преподавателя.

Оценка **«удовлетворительно»** – выставляется обучающемуся, показавшему фрагментарный, разрозненный характер знаний, недостаточно правильные формулировки базовых понятий, нарушения логической последовательности в изложении программного материала, но при этом он владеет основными понятиями выносимых на контрольную работу тем, необходимыми для дальнейшего обучения и может применять полученные знания по образцу в стандартной ситуации.

Оценка **«неудовлетворительно»** – выставляется обучающемуся, который не знает большей части основного содержания выносимых на контрольную работу вопросов тем дисциплины, допускает грубые ошибки в формулировках основных понятий и не умеет использовать полученные знания при решении типовых практических задач.

**Критериями оценки реферата** являются: новизна текста, обоснованность выбора источников литературы, степень раскрытия сущности вопроса, соблюдения требований к оформлению.

Оценка **«отлично»** – выполнены все требования к написанию реферата: обозначена проблема и обоснована её актуальность; сделан анализ различных точек зрения на рассматриваемую проблему и логично изложена собственная позиция; сформулированы выводы, тема раскрыта полностью, выдержан объём; соблюдены требования к внешнему оформлению.

Оценка **«хорошо»** – основные требования к реферату выполнены, но при этом допущены недочёты. В частности, имеются неточности в изложении материала; отсутствует логическая последовательность в суждениях; не выдержан объём реферата; имеются упущения в оформлении.

Оценка **«удовлетворительно»** – имеются существенные отступления от требований к реферированию. В частности: тема освещена лишь частично; допущены фактические ошибки в содержании реферата; отсутствуют выводы.

Оценка **«неудовлетворительно»** – тема реферата не раскрыта, обнаруживается существенное непонимание проблемы или реферат не представлен вовсе.

### **Критерии оценки знаний при проведении тестирования**

Оценка «отлично» выставляется при условии правильного ответа студента не менее чем на 85 % тестовых заданий;

Оценка «хорошо» выставляется при условии правильного ответа студента не менее чем на 70 % тестовых заданий;

Оценка «удовлетворительно» выставляется при условии правильного ответа студента не менее чем на 51 %;

Оценка «неудовлетворительно» выставляется при условии правильного ответа студента менее чем на 50 % тестовых заданий.

Результаты текущего контроля используются при проведении промежуточной аттестации.

### **Критерии оценки на экзамене**

Оценка «отлично» выставляется обучающемуся, который обладает всесторонними, систематизированными и глубокими знаниями материала учебной программы, умеет свободно выполнять задания, предусмотренные учебной программой, усвоил основную и ознакомился с дополнительной литературой, рекомендованной учебной программой. Как правило, оценка «отлично» выставляется обучающемуся усвоившему взаимосвязь основных положений и понятий дисциплины в их значении для приобретаемой специальности, проявившему творческие способности в понимании, изложении и использовании учебного материала, правильно обосновывающему принятые решения, владеющему разносторонними навыками и приемами выполнения практических работ.

Оценка «хорошо» выставляется обучающемуся, обнаружившему полное знание материала учебной программы, успешно выполняющему предусмотренные учебной программой задания, усвоившему материал основной литературы, рекомендованной учебной программой. Как правило, оценка «хорошо» выставляется обучающемуся, показавшему систематизированный характер знаний по дисциплине, способному к самостоятельному пополнению знаний в ходе дальнейшей учебной и профессиональной деятельности, правильно применяющему теоретические положения при решении практических вопросов и задач, владеющему необходимыми навыками и приемами выполнения практических работ.

Оценка «удовлетворительно» выставляется обучающемуся, который показал знание основного материала учебной программы в объеме, достаточном и необходимым для дальнейшей учебы и предстоящей работы по специальности, справился с выполнением заданий, предусмотренных учебной программой, знаком с основной литературой, рекомендованной учебной программой. Как правило, оценка «удовлетворительно» выставляется обучающемуся, допустившему погрешности в ответах на экзамене или выполнении экзаменационных заданий, но обладающему необходимыми знаниями под руководством преподавателя для устранения

этих погрешностей, нарушающему последовательность в изложении учебного материала и испытывающему затруднения при выполнении практических работ.

**Оценка «неудовлетворительно»** выставляется обучающемуся, не знающему основной части материала учебной программы, допускающему принципиальные ошибки в выполнении предусмотренных учебной программой заданий, неуверенно с большими затруднениями выполняющему практические работы. Как правило, оценка «неудовлетворительно» выставляется обучающемуся, который не может продолжить обучение или приступить к деятельности по специальности по окончании университета без дополнительных занятий по соответствующей дисциплине.

**Оценки «зачтено» и «незачтено»** выставляются по дисциплинам, формой заключительного контроля которых является зачет. При этом оценка «зачтено» должна соответствовать параметрам любой из положительных оценок («отлично», «хорошо», «удовлетворительно»), а «незачтено» — параметрам оценки «неудовлетворительно».

## **8 Перечень основной и дополнительной учебной литературы**

### **Основная литература:**

1. Сопротивление материалов. Простые виды нагружения: учеб. пособие / В. А. Волосухин [и др.]. – Краснодар : КубГАУ, 2021. – 89 с. – Режим доступа: <https://edu.kubsau.ru/mod/resource/view.php?id=10333>
2. Волосухин В. А. Сопротивление материалов: учебник / В. А. Волосухин, М. А. Бандурин, В. В. Ванжа. – Краснодар : КубГАУ, 2021. – 286 с. – Режим доступа: <https://edu.kubsau.ru/mod/resource/view.php?id=10563>
3. Бандурин М. А. Сопротивление материалов : учеб. пособие / М. А. Бандурин, В. А. Волосухин, В. В. Ванжа. – Краснодар : КубГАУ, 2020. – 95 с. – Режим доступа: <https://edu.kubsau.ru/mod/resource/view.php?id=10564>
4. Волосухин В. А. Сопротивление материалов. Геометрические характеристики и простые виды нагружений : учеб. пособие / В. А. Волосухин, М. А. Бандурин, В. В. Ванжа. – Краснодар : КубГАУ, 2021. – 163 с. – Режим доступа: <https://edu.kubsau.ru/mod/resource/view.php?id=10565>

### **Дополнительная литература:**

1. Волосухин В. А. Сопротивление материалов. Геометрические характеристики и простые виды нагружений: учеб. пособие / В. А. Волосухин, М. А. Бандурин, В. В. Ванжа. – Краснодар : КубГАУ, 2021. – 163 с. – Режим доступа: <https://edu.kubsau.ru/mod/resource/view.php?id=9820>
2. Инженерные расчеты элементов конструкций средств АПК : учеб. пособие / А. Д. Гумбаров [и др.]. – Краснодар: КубГАУ, 2019. – 90 с. – Режим доступа: <https://edu.kubsau.ru/mod/resource/view.php?id=5871>



3. Сопротивление материалов. Метод и геометрические характеристики плоских сечений: учеб. пособие / В. А. Волосухин [и др.]. – Краснодар : КубГАУ, 2021. – 98 с. – Режим доступа: <https://edu.kubsau.ru/mod/resource/view.php?id=9931>

4. Щербакова, Ю. В. Сопротивление материалов : учебное пособие / Ю. В. Щербакова. – 2-е изд. – Саратов : Научная книга, 2019. – 159 с. – ISBN 978-5-9758-1776-1. – Текст : электронный // Электронно-библиотечная система IPR BOOKS : [сайт]. – URL: <http://www.iprbookshop.ru/81048.html>

5. Компьютерные лабораторные работы по сопротивлению материалов / В. Г. Мельников, С. Е. Иванов, Г. И. Мельников, А. Г. Кривошеев. – Санкт-Петербург : Университет ИТМО, 2019. – 62 с. – Режим доступа: <http://www.iprbookshop.ru/66522.html>

## 9 Перечень ресурсов информационно-телекоммуникационной сети «Интернет»

### Перечень ЭБС

№	Наименование	Тематика	Ссылка
1.	Znanium.com	Универсальная	<a href="https://znanium.com/">https://znanium.com/</a>
2.	IPRbook	Универсальная	<a href="http://www.iprbookshop.ru/">http://www.iprbookshop.ru/</a>
3.	Образовательный портал КубГАУ	Универсальная	<a href="https://edu.kubsau.ru/">https://edu.kubsau.ru/</a>
4.	Издательство «Лань»	Ветеринария, сельское хозяйство, технология хранения и переработки пищевых продуктов	
5.	Электронный Каталог библиотеки КубГАУ	Универсальная	

### Перечень Интернет сайтов:

Официальный сайт Министерства природных ресурсов и экологии РФ  
<https://www.mnr.gov.ru/>

Официальный сайт Федерального агентства водных ресурсов РФ  
<https://voda.gov.ru/>

Официальный сайт Экопортала <https://ecoportal.info/>

Официальный сайт Экологического объединения «Эколог» <https://эко-рф.рф/>

## 10 Методические указания для обучающихся по освоению дисциплины

Бандурин М. А. Сопротивление материалов: метод. указания по организации контактной и самостоятельной работы / сост. М. А. Бандурин. – Краснодар: КубГАУ, 2021. – 38 с. – Режим доступа: <https://edu.kubsau.ru/mod/resource/view.php?id=11365>

## **11 Перечень информационных технологий, используемых при осуществлении образовательного процесса по дисциплине, включая перечень программного обеспечения и информационных справочных систем**

Информационные технологии, используемые при осуществлении образовательного процесса по дисциплине позволяют:

- обеспечить взаимодействие между участниками образовательного процесса, в том числе синхронное и (или) асинхронное взаимодействие посредством сети "Интернет";
- фиксировать ход образовательного процесса, результатов промежуточной аттестации по дисциплине и результатов освоения образовательной программы;
- организовать процесс образования путем визуализации изучаемой информации посредством использования презентаций, учебных фильмов;
- контролировать результаты обучения на основе компьютерного тестирования;
- автоматизировать расчеты аналитических показателей;
- автоматизировать поиск информации посредством использования справочных систем.

### **Перечень лицензионного ПО**

№	Наименование	Краткое описание
1	Microsoft Windows	Операционная система
2	Microsoft Office (включает Word, Excel, PowerPoint)	Пакет офисных приложений
3	Система тестирования INDIGO	Тестирование
4	AutoCAD	Программа для векторной графики
5	ИНДИГО	Программа для тестирования остаточных знаний обучающихся

### **Перечень профессиональных баз данных и информационных справочных систем**

№	Наименование	Тематика	Электронный адрес
1	Научная электронная библиотека eLibrary	Универсальная	<a href="https://www.elibrary.ru/defaultx.asp">https://www.elibrary.ru/defaultx.asp</a>
2	Гарант	Правовая	<a href="http://www.garant.ru/">http://www.garant.ru/</a>
3	КонсультантПлюс	Правовая	<a href="http://www.consultant.ru/">http://www.consultant.ru/</a>

## 12 Материально-техническое обеспечение обучения по дисциплине для лиц с ОВЗ и инвалидов

Входная группа в главный учебный корпус оборудован пандусом, кнопкой вызова, тактильными табличками, опорными поручнями, предупреждающими знаками, доступным расширенным входом, в корпусе есть специально оборудованная санитарная комната. Для перемещения инвалидов и ЛОВЗ в помещении имеется передвижной гусеничный ступенькоход. Корпус оснащен противопожарной звуковой и визуальной сигнализацией

№ п/п	Наименование учебных предметов, курсов, дисциплин (модулей), практики, иных видов учебной деятельности, предусмотренных учебным планом образовательной программы	Наименование помещений для проведения всех видов учебной деятельности, предусмотренной учебным планом, в том числе помещения для самостоятельной работы, с указанием перечня основного оборудования, учебно-наглядных пособий и используемого программного обеспечения	Адрес (местоположение) помещений для проведения всех видов учебной деятельности, предусмотренной учебным планом (в случае реализации образовательной программы в сетевой форме дополнительно указывается наименование организации, с которой заключен договор)
1	2	3	4
	Соппротивление материалов	<p>Помещение №221 ГУК, площадь — 101 м<sup>2</sup>; посадочных мест 95, учебная аудитория для проведения занятий лекционного типа, занятий семинарского типа, курсового проектирования (выполнения курсовых работ), групповых и индивидуальных консультаций, текущего контроля и промежуточной аттестации, в том числе для обучающихся с инвалидностью и ОВЗ</p> <p>специализированная мебель (учебная доска, учебная мебель) , в том числе для обучающихся с инвалидностью и ОВЗ; технические средства обучения, наборы демонстрационного оборудования и учебно-наглядных пособий (ноутбук, проектор, экран), в том числе для обучающихся с инвалидностью и ОВЗ</p>	<p style="text-align: center;">350044, г. Краснодар, ул. им. Калинина д. 13, здание главного учебного корпуса</p>
	Соппротивление материалов	<p>114 300 учебная аудитория для проведения занятий семинарского типа, курсового проектирования (выполнения курсовых работ), групповых и индивидуальных консультаций, текущего контроля и промежуточной аттестации, в том числе для обучающихся с инвалидностью и ОВЗ Помещение №114 300, посадочных мест — 25; площадь — 43м<sup>2</sup>; учебная аудитория для проведения</p>	<p style="text-align: center;">350044, г. Краснодар, ул. им. Калинина д. 13, здание корпуса зооинженерного факультета</p>

	<p>занятий семинарского типа, курсового проектирования (выполнения курсовых работ), групповых и индивидуальных консультаций, текущего контроля и промежуточной аттестации, в том числе для обучающихся с инвалидностью и ОВЗ</p> <p>специализированная мебель(учебная доска, учебная мебель), в том числе для обучающихся с инвалидностью и ОВЗ</p>	
--	---	--

### **13. Особенности организации обучения лиц с ОВЗ и инвалидов**

Для инвалидов и лиц с ОВЗ может изменяться объём дисциплины (модуля) в часах, выделенных на контактную работу обучающегося с преподавателем (по видам учебных занятий) и на самостоятельную работу обучающегося (при этом не увеличивается количество зачётных единиц, выделенных на освоение дисциплины).

Фонды оценочных средств адаптируются к ограничениям здоровья и восприятия информации обучающимися.

Основные формы представления оценочных средств – в печатной форме или в форме электронного документа.

#### **Формы контроля и оценки результатов обучения инвалидов и лиц с ОВЗ**

Категории студентов с ОВЗ и инвалидностью	Форма контроля и оценки результатов обучения
<i>С нарушением зрения</i>	<ul style="list-style-type: none"> <li>– устная проверка: дискуссии, тренинги, круглые столы, собеседования, устные коллоквиумы и др.;</li> <li>– с использованием компьютера и специального ПО: работа с электронными образовательными ресурсами, тестирование, рефераты, курсовые проекты, дистанционные формы, если позволяет острота зрения - графические работы и др.;</li> <li>при возможности письменная проверка с использованием рельефно-точечной системы Брайля, увеличенного шрифта, использование специальных технических средств (тифлотехнических средств): контрольные, графические работы, тестирование, домашние задания,</li> </ul>

	эссе, отчеты и др.
<i>С нарушением слуха</i>	<ul style="list-style-type: none"> <li>– письменная проверка: контрольные, графические работы, тестирование, домашние задания, эссе, письменные коллоквиумы, отчеты и др.;</li> <li>– с использованием компьютера: работа с электронными образовательными ресурсами, тестирование, рефераты, курсовые проекты, графические работы, дистанционные формы и др.;</li> </ul> <p>при возможности устная проверка с использованием специальных технических средств (аудиосредств, средств коммуникации, звукоусиливающей аппаратуры и др.): дискуссии, тренинги, круглые столы, собеседования, устные коллоквиумы и др.</p>
<i>С нарушением опорно-двигательного аппарата</i>	<ul style="list-style-type: none"> <li>– письменная проверка с использованием специальных технических средств (альтернативных средств ввода, управления компьютером и др.): контрольные, графические работы, тестирование, домашние задания, эссе, письменные коллоквиумы, отчеты и др.;</li> <li>– устная проверка, с использованием специальных технических средств (средств коммуникаций): дискуссии, тренинги, круглые столы, собеседования, устные коллоквиумы и др.;</li> </ul> <p>с использованием компьютера и специального ПО (альтернативных средств ввода и управления компьютером и др.): работа с электронными образовательными ресурсами, тестирование, рефераты, курсовые проекты, графические работы, дистанционные формы предпочтительнее обучающимся, ограниченным в передвижении и др.</p>

### **Адаптация процедуры проведения промежуточной аттестации для инвалидов и лиц с ОВЗ:**

В ходе проведения промежуточной аттестации предусмотрено:

- предъявление обучающимся печатных и (или) электронных материалов в формах, адаптированных к ограничениям их здоровья;
- возможность пользоваться индивидуальными устройствами и средствами, позволяющими адаптировать материалы, осуществлять приём и передачу информации с учетом их индивидуальных особенностей;
- увеличение продолжительности проведения аттестации;
- возможность присутствия ассистента и оказания им необходимой помощи (занять рабочее место, передвигаться, прочитать и оформить задание, общаться с преподавателем).

Формы промежуточной аттестации для инвалидов и лиц с ОВЗ должны учитывать индивидуальные и психофизические особенности обучающегося/обучающихся по АОПОП ВО (устно, письменно на бумаге, письменно на компьютере, в форме тестирования и т.п.).

### **Специальные условия, обеспечиваемые в процессе преподавания дисциплины**

## **Студенты с нарушениями зрения**

- предоставление образовательного контента в текстовом электронном формате, позволяющем переводить плоскочечатную информацию в аудиальную или тактильную форму;
- возможность использовать индивидуальные устройства и средства, позволяющие адаптировать материалы, осуществлять приём и передачу информации с учетом индивидуальных особенностей и состояния здоровья студента;
- предоставление возможности предкурсового ознакомления с содержанием учебной дисциплины и материалом по курсу за счёт размещения информации на корпоративном образовательном портале;
- использование чёткого и увеличенного по размеру шрифта и графических объектов в мультимедийных презентациях;
- использование инструментов «лупа», «прожектор» при работе с интерактивной доской;
- озвучивание визуальной информации, представленной обучающимся в ходе занятий;
- обеспечение раздаточным материалом, дублирующим информацию, выводимую на экран;
- наличие подписей и описания у всех используемых в процессе обучения рисунков и иных графических объектов, что даёт возможность перевести письменный текст в аудиальный;
- обеспечение особого речевого режима преподавания: лекции читаются громко, разборчиво, отчётливо, с паузами между смысловыми блоками информации, обеспечивается интонирование, повторение, акцентирование, профилактика рассеивания внимания;
- минимизация внешнего шума и обеспечение спокойной аудиальной обстановки;
- возможность вести запись учебной информации студентами в удобной для них форме (аудиально, аудиовизуально, на ноутбуке, в виде пометок в заранее подготовленном тексте);
- увеличение доли методов социальной стимуляции (обращение внимания, апелляция к ограничениям по времени, контактные виды работ, групповые задания и др.) на практических и лабораторных занятиях;
- минимизирование заданий, требующих активного использования зрительной памяти и зрительного внимания;
- применение поэтапной системы контроля, более частый контроль выполнения заданий для самостоятельной работы.

## **Студенты с нарушениями опорно-двигательного аппарата (маломобильные студенты, студенты, имеющие трудности передвижения и патологию верхних конечностей)**

– возможность использовать специальное программное обеспечение и специальное оборудование и позволяющее компенсировать двигательное нарушение (коляски, ходунки, трости и др.);

– предоставление возможности предкурсового ознакомления с содержанием учебной дисциплины и материалом по курсу за счёт размещения информации на корпоративном образовательном портале;

– применение дополнительных средств активизации процессов запоминания и повторения;

– опора на определенные и точные понятия;

– использование для иллюстрации конкретных примеров;

– применение вопросов для мониторинга понимания;

– разделение изучаемого материала на небольшие логические блоки;

– увеличение доли конкретного материала и соблюдение принципа от простого к сложному при объяснении материала;

– наличие чёткой системы и алгоритма организации самостоятельных работ и проверки заданий с обязательной корректировкой и комментариями;

– увеличение доли методов социальной стимуляции (обращение внимания, апелляция к ограничениям по времени, контактные виды работ, групповые задания др.);

– обеспечение беспрепятственного доступа в помещения, а также пребывания них;

– наличие возможности использовать индивидуальные устройства и средства, позволяющие обеспечить реализацию эргономических принципов и комфортное пребывание на месте в течение всего периода учёбы (подставки, специальные подушки и др.).

### **Студенты с нарушениями слуха (глухие, слабослышащие, позднооглохшие)**

– предоставление образовательного контента в текстовом электронном формате, позволяющем переводить аудиальную форму лекции в плоскочечатную информацию;

– наличие возможности использовать индивидуальные звукоусиливающие устройства и сурдотехнические средства, позволяющие осуществлять приём и передачу информации; осуществлять взаимобратный перевод текстовых и аудиофайлов (блокнот для речевого ввода), а также запись и воспроизведение зрительной информации.

– наличие системы заданий, обеспечивающих систематизацию вербального материала, его схематизацию, перевод в таблицы, схемы, опорные тексты, глоссарий;

– наличие наглядного сопровождения изучаемого материала (структурно-логические схемы, таблицы, графики, концентрирующие и обобщающие информацию, опорные конспекты, раздаточный материал);

- наличие чёткой системы и алгоритма организации самостоятельных работ и проверки заданий с обязательной корректировкой и комментариями;
- обеспечение практики опережающего чтения, когда студенты заранее знакомятся с материалом и выделяют незнакомые и непонятные слова и фрагменты;
- особый речевой режим работы (отказ от длинных фраз и сложных предложений, хорошая артикуляция; четкость изложения, отсутствие лишних слов; повторение фраз без изменения слов и порядка их следования; обеспечение зрительного контакта во время говорения и чуть более медленного темпа речи, использование естественных жестов и мимики);
- чёткое соблюдение алгоритма занятия и заданий для самостоятельной работы (называние темы, постановка цели, сообщение и запись плана, выделение основных понятий и методов их изучения, указание видов деятельности студентов и способов проверки усвоения материала, словарная работа);
- соблюдение требований к предъявляемым учебным текстам (разбивка текста на части; выделение опорных смысловых пунктов; использование наглядных средств);
- минимизация внешних шумов;
- предоставление возможности соотносить вербальный и графический материал; комплексное использование письменных и устных средств коммуникации при работе в группе;
- сочетание на занятиях всех видов речевой деятельности (говорения, слушания, чтения, письма, зрительного восприятия с лица говорящего).

**Студенты с прочими видами нарушений  
(ДЦП с нарушениями речи, заболевания эндокринной, центральной нервной и сердечно-сосудистой систем, онкологические заболевания)**

- наличие возможности использовать индивидуальные устройства и средства, позволяющие осуществлять приём и передачу информации;
- наличие системы заданий, обеспечивающих систематизацию вербального материала, его схематизацию, перевод в таблицы, схемы, опорные тексты, глоссарий;
- наличие наглядного сопровождения изучаемого материала;
- наличие чёткой системы и алгоритма организации самостоятельных работ и проверки заданий с обязательной корректировкой и комментариями;
- обеспечение практики опережающего чтения, когда студенты заранее знакомятся с материалом и выделяют незнакомые и непонятные слова и фрагменты;
- предоставление возможности соотносить вербальный и графический материал; комплексное использование письменных и устных средств коммуникации при работе в группе;



- сочетание на занятиях всех видов речевой деятельности (говорения, слушания, чтения, письма, зрительного восприятия с лица говорящего);
- предоставление образовательного контента в текстовом электронном формате;
- предоставление возможности предкурсового ознакомления с содержанием учебной дисциплины и материалом по курсу за счёт размещения информации на корпоративном образовательном портале;
- возможность вести запись учебной информации студентами в удобной для них форме (аудиально, аудиовизуально, в виде пометок в заранее подготовленном тексте).
- применение поэтапной системы контроля, более частый контроль выполнения заданий для самостоятельной работы,
- стимулирование выработки у студентов навыков самоорганизации и самоконтроля;
- наличие пауз для отдыха и смены видов деятельности по ходу занятия.