

МИНИСТЕРСТВО СЕЛЬСКОГО ХОЗЯЙСТВА РОССИЙСКОЙ ФЕДЕРАЦИИ
Федеральное государственное бюджетное образовательное учреждение
высшего образования
**«КУБАНСКИЙ ГОСУДАРСТВЕННЫЙ АГРАРНЫЙ УНИВЕРСИТЕТ
ИМЕНИ И. Т. ТРУБИЛИНА»**

ФАКУЛЬТЕТ ЭНЕРГЕТИКИ



Рабочая программа дисциплины

«Электрические машины»

(Адаптированная рабочая программа для лиц с ограниченными возможностями здоровья и инвалидов, обучающихся по адаптированным основным профессиональным образовательным программам высшего образования)

Направление подготовки
35.03.06 «Агроинженерия»

Направленность подготовки
«Электрооборудование и электротехнологии»

Уровень высшего образования
Бакалавриат

Форма обучения
Очная, заочная

Краснодар
2022

Рабочая программа дисциплины «Электрические машины» разработана на основе ФГОС ВО 35.03.06 Агроинженерия утвержденного приказом Министерства образования и науки РФ 23 августа 2017 г. № 813

Автор:
д -р техн. наук, профессор


И.Г. Стрижков

Рабочая программа обсуждена и рекомендована к утверждению решением кафедры электрических машин и электропривода от 11 апреля 2022 г. протокол № 10

Заведующий кафедрой
д-р техн. наук, профессор


С.В. Оськин

Рабочая программа одобрена на заседании методической комиссии факультета энергетики от 18.04.2022 г., протокол № 8

Председатель
методической комиссии
д -р техн. наук, профессор


И.Г. Стрижков

Руководитель
основной профессиональной
образовательной программы
канд. техн. наук, доцент


С.А. Николаенко

1 Цель и задачи освоения дисциплины

Целью освоения дисциплины Б1.В.1.17 «Электрические машины» является формирование системы знаний по электрическим машинам, применяемым для электрификации технологических процессов в сельском хозяйстве.

Задачи дисциплины – изучение основ теории, устройства, рабочих свойств электрических машин и области их применения.

2 Перечень планируемых результатов обучения по дисциплине, соотнесенных с планируемыми результатами освоения АОПОП ВО

В результате освоения дисциплины формируются следующие компетенции:

ПК-2 Способен осуществлять производственный контроль параметров технологических процессов, качества продукции и выполненных работ при монтаже, наладке, эксплуатации энергетического и электротехнического оборудования, машин и установок в сельскохозяйственном производстве.

В результате изучения дисциплины Б1.В.1.17 «Электрические машины» обучающийся готовится к освоению трудовых функций и выполнению трудовых действий:

Профессиональный стандарт - 13.001 «Специалист в области механизации сельского хозяйства»; трудовая функция» - D/02.6 «Организация эксплуатации сельскохозяйственной техники».

3 Место дисциплины в структуре АОПОП ВО

Б1.В.1.17 «Электрические машины» является дисциплиной, формируемой участниками образовательных отношений АОПОП ВО подготовки обучающихся по направлению 35.03.06 «Агроинженерия», направленность «Электрооборудование и электротехнологии»

4 Объем дисциплины (216 часа, 6 зачетных единицы)

Виды учебной работы	Объем, часов	
	Очная	Заочная
Контактная работа	96	28
в том числе:		
— аудиторная по видам учебных занятий	92	24
— лекции	32	8

Виды учебной работы	Объем, часов	
	Очная	Заочная
— практические	32	8
— лабораторные	28	8
— внеаудиторная	4	4
— зачет	1	1
— экзамен	3	3
— защита курсовых работ (проектов)	-	-
Самостоятельная работа в том числе:	120	188
— курсовая работа (проект)	-	-
— прочие виды самостоятельной работы	120	188
Итого по дисциплине	216	216

5 Содержание дисциплины

По итогам изучаемого курса студенты сдают экзамен.

Дисциплина изучается на 3 курсе в 5 и 6 семестрах (очное и заочное).

Содержание и структура дисциплины по очной форме обучения

№ п/п	Темы. Основные вопросы	Формируемые компетенции	Семестр	Виды учебной работы, включая самостоятельную работу студентов и трудоемкость (в часах)			
				Лекции	Практические занятия	Лабораторные занятия	Самостоятельная работа
1	Введение. Значение электрических машин и трансформаторов для электрификации сельского хозяйства и для электроэнергетики в целом. Краткая история развития электрических машин и трансформаторов и задачи электромашиностроения на современном этапе. Устройство и принцип работы машины постоянного тока (МПТ). Обмотки МПТ. ЭДС обмотки якоря. Реакция якоря	ПК-2	5	2	2	-	10
2	Генераторы постоянного тока. Система возбуждения,	ПК-2	5	2	2	2	10

№ п/ п	Темы. Основные вопросы	Формируемые компетенции	Семестр	Виды учебной работы, включая самостоятельную работу студентов и трудоемкость (в часах)			
				Лекции	Практические занятия	Лабораторные занятия	Самостоятельная работа
	энергетическая диаграмма, уравнения. Характеристики генераторов.						
3	Двигатели постоянного тока. Принцип работы, уравнения, способы пуска. Рабочие характеристики. Регулирование частоты вращения	ПК-2	5	2	2	4	10
4	Трансформаторы. Основные типы трансформаторов, номинальные величины, магнитные системы, обмотки. Принцип работы трансформатора. Режим холостого хода однофазного трансформатора. Уравнение ЭДС, схема замещения. Потери мощности при холостом ходе. Работа под нагрузкой. Приведённый трансформатор.	ПК-2	5	2	2	-	10
5	Режимы холостого хода и короткого замыкания трансформатора. Схема замещения. Определение параметров схемы замещения приведённого трансформатора.	ПК-2	5	2	2	2	10
6	Эксплуатационные показатели: изменение вторичного напряжения, КПД. Внешние характеристики. Условия максимума КПД. Схемы и группы соединения обмоток 3-х фазных трансформаторов.	ПК-2	5	2	2	2	10
7	Параллельная работа трансформаторов, условия включения на параллельную работу. Автотрансформатор. Несимметричная нагрузка 3-х фазного трансформатора.	ПК-2	5	2	2	2	11
8	Вращающееся магнитное поле. Основные принципы устройства сосредоточенных	ПК-2	6	2	4	-	8

№ п/п	Темы. Основные вопросы	Формируемые компетенции	Семестр	Виды учебной работы, включая самостоятельную работу студентов и трудоемкость (в часах)			
				Лекции	Практические занятия	Лабораторные занятия	Самостоятельная работа
	и пространственно распределенных обмоток. МДС катушки, одной фазы и трех фаз пространственно распределенной обмотки. Изменение МДС обмотки во времени и в пространстве.						
9	Асинхронные машины. Назначение, области применения и принцип действия асинхронных машин. Устройство активной части и конструктивных элементов. Характеристики холостого хода и короткого замыкания. Опытное определение параметров схемы замещения. Разделение потерь холостого хода.	ПК-2	6	2	4	2	8
10	Электромагнитный момент асинхронного двигателя. Механическая характеристика асинхронной машины. Пуск асинхронного двигателя. Режимы работы асинхронных машин.	ПК-2	6	2	2	4	3
11	Регулировочные свойства двигателя и способы регулирования частоты вращения. Круговая диаграмма асинхронного двигателя	ПК-2	6	2	2	4	5
12	Синхронные машины. Назначение, области применения и принцип действия синхронных машин. Устройство активной части и конструктивных элементов. Системы возбуждения. Особенности устройства явнополюсных и неявнополюсных синхронных машин.	ПК-2	6	2	2	2	5
13	Магнитное поле обмотки	ПК-2	6	2	-	-	5

№ п/п	Темы. Основные вопросы	Формируемые компетенции	Семестр	Виды учебной работы, включая самостоятельную работу студентов и трудоемкость (в часах)			
				Лекции	Практические занятия	Лабораторные занятия	Самостоятельная работа
	возбуждения. Результирующее магнитное поле при различном характере нагрузки. Индуктивные сопротивления явнополюсной и неявнополюсной синхронной машины.						
14	Характеристики синхронного генератора: характеристика холостого хода, индукционная нагрузочная, внешняя, регулировочная и характеристика короткого замыкания. Векторные диаграммы явнополюсных и неявнополюсных синхронных генераторов.	ПК-2	6	2	2	2	5
15	Включение на параллельную работу синхронных генераторов с сетью бесконечно большой мощности. Особенности работы генератора с сетью. Угловая характеристика. У-образные характеристики. Регулирование активной и реактивной мощности.	ПК-2	6	2			5
16	Угловая характеристика и У-образные характеристики двигателя. Рабочие характеристики двигателя. Сопоставление асинхронного и синхронного двигателей.	ПК-2	6	2	2	4	5
Итого				32	32	28	120

Содержание и структура дисциплины по заочной форме обучения

№ п/п	Темы. Основные вопросы	Формируемые компет	Семестр	Виды учебной работы, включая самостоятельную работу студентов и трудоемкость (в часах)
-------	------------------------	--------------------	---------	--

				Лекции	Практические занятия	Лабораторные занятия	Самостоятельная работа
1	Введение. Значение электрических машин и трансформаторов для электрификации сельского хозяйства и для электроэнергетики в целом. Краткая история развития электрических машин и трансформаторов и задачи электромашиностроения на современном этапе. Устройство и принцип работы машины постоянного тока (МПТ). Обмотки МПТ. ЭДС обмотки якоря. Реакция якоря	ПК-2	5	-	-	-	8
2	Генераторы постоянного тока. Система возбуждения, энергетическая диаграмма, уравнения. Характеристики генераторов.	ПК-2	5	-	-	-	10
3	Двигатели постоянного тока. Принцип работы, уравнения, способы пуска. Рабочие характеристики. Регулирование частоты вращения	ПК-2	5	1	-	2	10
4	Трансформаторы. Основные типы трансформаторов, номинальные величины, магнитные системы, обмотки. Принцип работы трансформатора. Режим холостого хода однофазного трансформатора. Уравнение ЭДС, схема замещения. Потери мощности при холостом ходе. Работа под нагрузкой. Приведённый трансформатор.	ПК-2	5	1	2	-	15
5	Режимы холостого хода и короткого замыкания трансформатора. Схема замещения. Определение параметров схемы замещения приведённого трансформатора.	ПК-2	5	1	-	2	12
6	Эксплуатационные показатели: изменение вторичного напряжения, КПД. Внешние	ПК-2	5	1	2	-	12

№ п/п	Темы. Основные вопросы	Формируемые компетенции	Семестр	Виды учебной работы, включая самостоятельную работу студентов и трудоемкость (в часах)			
				Лекции	Практические занятия	Лабораторные занятия	Самостоятельная работа
	характеристики. Условия максимума КПД. Схемы и группы соединения обмоток 3-х фазных трансформаторов.						
7	Параллельная работа трансформаторов, условия включения на параллельную работу. Автотрансформатор. Несимметричная нагрузка 3-х фазного трансформатора.	ПК-2	5	-	-	-	14
8	Вращающееся магнитное поле. Основные принципы устройства сосредоточенных и пространственно распределенных обмоток. МДС катушки, одной фазы и трех фаз пространственно распределенной обмотки. Изменение МДС обмотки во времени и в пространстве.	ПК-2	6	-	-	-	12
9	Асинхронные машины. Назначение, области применения и принцип действия асинхронных машин. Устройство активной части и конструктивных элементов. Характеристики холостого хода и короткого замыкания. Опытное определение параметров схемы замещения. Разделение потерь холостого хода.	ПК-2	6	1	2	-	14
10	Электромагнитный момент асинхронного двигателя. Механическая характеристика асинхронной машины. Пуск асинхронного двигателя.	ПК-2	6	1	-	2	14
11	Регулировочные свойства двигателя и способы регулирования частоты вращения. Круговая диаграмма асинхронного двигателя	ПК-2	6	1	-	-	12

№ п/п	Темы. Основные вопросы	Формируемые компетенции	Семестр	Виды учебной работы, включая самостоятельную работу студентов и трудоемкость (в часах)			
				Лекции	Практические занятия	Лабораторные занятия	Самостоятельная работа
12	Синхронные машины. Назначение, области применения и принцип действия синхронных машин. Устройство активной части и конструктивных элементов. Системы возбуждения. Особенности устройства явнополюсных и неявнополюсных синхронных машин.	ПК-2	6	-	-	-	11
13	Магнитное поле обмотки возбуждения. Результирующее магнитное поле при различном характере нагрузки. Индуктивные сопротивления явнополюсной и неявнополюсной синхронной машины.	ПК-2	6	-	-	-	12
14	Характеристики синхронного генератора: характеристика холостого хода, индукционная нагрузочная, внешняя, регулировочная и характеристика короткого замыкания. Векторные диаграммы явнополюсных и неявнополюсных синхронных генераторов.	ПК-2	6	1	-	2	12
15	Включение на параллельную работу синхронных генераторов с сетью бесконечно большой мощности. Особенности работы генератора с сетью. Угловая характеристика. U-образные характеристики. Регулирование активной и реактивной мощности.	ПК-2	6	-	1	-	10
16	Угловая характеристика и U-образные характеристики двигателя. Рабочие характеристики двигателя. Сопоставление асинхронного	ПК-2	6	-	1	-	10

№ п/п	Темы. Основные вопросы	Формируемые компетенции	Семестр	Виды учебной работы, включая самостоятельную работу студентов и трудоемкость (в часах)			
				Лекции	Практические занятия	Лабораторные занятия	Самостоятельная работа
	и синхронного двигателей.						
Итого				8	8	8	188

6 Перечень учебно-методического обеспечения для самостоятельной работы обучающихся по дисциплине

1. Электрические машины: Трансформаторы. Указания к выполнению лабораторных работ / авторы Е. Н. Чеснюк, И. Г. Стрижков. – Краснодар: КубГАУ, - 2020. 67 с. Образовательный портал КубГАУ. Режим доступа: https://edu.kubsau.ru/file.php/Med.ukaz.Transformatory_Lab.rab._728380_v1

2. Электрические машины: Асинхронные и синхронные машины. Указания к выполнению лабораторных работ / авторы Е. Н. Чеснюк, И. Г. Стрижков. – Краснодар: КубГАУ, - 2021. 122 с. Образовательный портал КубГАУ. Режим доступа: https://edu.kubsau.ru/file.php/Method.ukaz._EHL._mash._Asinkh._i_Sinkh._Lab.rab._728389_v1_

3. Электрические машины Постоянного тока: указания к выполнению лабораторных работ / авторы Е. Н. Чеснюк, И. Г. Стрижков. – Краснодар: КубГАУ, - 2021. 61 с. Образовательный портал КубГАУ. Режим доступа: https://edu.kubsau.ru/file.php/Method.ukaz._EHL._mash._MPT_Lab.rab._728390_v1_

4. Богатырев Н. И. Б732 Статорные обмотки и параметры асинхронных двигателей и генераторов / Н. И. Богатырев, В. Н. Ванурин, О. В. Вронский. – Краснодар, 2013. – 352 с. . Образовательный портал КубГАУ. Режим доступа: https://edu.kubsau.ru/file.php/124/06_Statornye_obmotki_Bogatyrev_N.I.pdf

5. Лабораторный практикум по электрическим машинам. Учеб. пособие. - Краснодар: КубГАУ, 2021. - 310 с. Режим доступа: https://edu.kubsau.ru/course/view.php?id=124Praktikum_ehl.mashiny_712657_v1_

7 Фонд оценочных средств для проведения промежуточной аттестации

7.1 Перечень компетенций с указанием этапов их формирования в процессе освоения АОПОП ВО

Номер семестра (этап формирования компетенции соответствует номеру семестра)	Этапы формирования и проверки уровня сформированности компетенций по дисциплинам, практикам в процессе освоения АОПОП ВО
--	--

ПК-2 Способен осуществлять производственный контроль параметров технологических процессов, качества продукции и выполненных работ при монтаже, наладке, эксплуатации энергетического и электротехнического оборудования, машин и установок в сельскохозяйственном производстве	
1	Введение в профессиональную деятельность
2	Механизация технологических процессов в АПК
3	Электротехнические материалы
4	Электрические измерения
5,6	Электрические машины
6	Эксплуатация электрооборудования и средств автоматики
6	Электроснабжение
7	Электропривод
7	Автоматизация технологических процессов
8	Автоматизированный электропривод
8	Автоматизированные системы управления и робототехника
8	Преддипломная практика
8	Выполнение и защита выпускной квалификационной работы

7.2 Описание показателей и критериев оценивания компетенций на различных этапах их формирования, описание шкалы оценивания

Планируемые результаты освоения компетенции (индикаторы достижения компетенции)	Уровень освоения				Оценочное средство
	«неудовлетворительно» минимальный не достигнут	«удовлетворительно» минимальный (пороговый)	«хорошо» средний	«отлично» высокий	
ПК-2 Способен осуществлять производственный контроль параметров технологических процессов, качества продукции и выполненных работ при монтаже, наладке, эксплуатации энергетического и электротехнического оборудования, машин и установок в сельскохозяйственном производстве					
ПК-2.1 Осуществляет производственный	Уровень знаний ниже минимальных требований, имели место грубые	Минимально допустимый уровень знаний, допущено много негрубых ошибок.	Уровень знаний в объеме, соответствующем программе	Уровень знаний в объеме, соответствующем программе	Задания лабораторных работ, тест

Планируемые результаты освоения компетенции (индикаторы достижения компетенции)	Уровень освоения				Оценочное средство
	«неудовлетворительно» минимальный не достигнут	«удовлетворительно» минимальный (пороговый)	«хорошо» средний	«отлично» высокий	
контроль параметров технологических процессов, качества продукции и параметров энергетического и электротехнического оборудования, машин и установок в сельскохозяйственном производстве	ошибки При решении стандартных задач не продемонстрированы основные умения, имели место грубые ошибки, не продемонстрированы базовые навыки	Продемонстрированы основные умения, решены типовые задачи. Имеется минимальный набор навыков для решения стандартных задач с некоторыми недочетами	подготовки, допущено несколько негрубых ошибок. Продемонстрированы все основные умения, решены все основные задачи с негрубыми ошибками, продемонстрированы базовые навыки при решении стандартных задач	подготовки, без ошибок. Продемонстрированы все основные умения, решены все задачи с отдельными несущественными недочетами, Продемонстрированы навыки при решении нестандартных задач	

7.3 Типовые контрольные задания или иные материалы, необходимые для оценки знаний, умений, навыков и опыта деятельности, характеризующих этапы формирования компетенций в процессе освоения образовательной программы
Примеры заданий лабораторных работ

ЛАБОРАТОРНАЯ РАБОТА

Исследование электродвигателей постоянного тока параллельного и смешанного возбуждения

Цель работы: ознакомление со способами пуска и изменения направления вращения двигателей параллельного и смешанного возбуждения, а также исследование их рабочих, электромеханических и регулировочных свойств.

Содержание работы:

1. Ознакомиться с установкой и записать паспортные данные исследуемого двигателя и измерительных приборов.
2. Собрать схему экспериментального исследования двигателя постоянного тока параллельного и смешанного возбуждения.

3. Осуществить пуск и изменить направление вращения двигателя при параллельном возбуждении.
4. Снять рабочие и электромеханические (скоростные) характеристики двигателя при параллельном и смешанном возбуждении.
5. Снять регулировочные характеристики двигателя параллельного возбуждения.
6. По данным п.5 построить рабочие характеристики для двигателя параллельного возбуждения.
7. По данным п.5 построить электромеханические характеристики и зависимости момента на валу от тока якоря для двигателя параллельного и смешанного возбуждения.
8. По данным п.6 построить регулировочные характеристики.
9. Дать оценку результатов испытаний.

Контрольные вопросы

1. Разъясните назначение каждого из элементов схемы экспериментального исследования двигателя.
2. В чем отличие двигателя параллельного возбуждения от двигателя смешанного возбуждения, и как получают каждый из этих способов возбуждения в испытываемом двигателе?
3. В каком положении должен находиться пусковой реостат при пуске двигателя постоянного тока (ДПТ)?
5. Как изменяют направление вращения ДПТ?
6. Как изменяется частота вращения ДПТ параллельного возбуждения при увеличении нагрузки?
7. Где располагается обмотка последовательного возбуждения?

ЛАБОРАТОРНАЯ РАБОТА

Исследование трёхфазного двухобмоточного трансформатора

Цель работы: освоение методики опытного определения основных параметров и исследование рабочих свойств трёхфазного двухобмоточного трансформатора.

Содержание работы:

1. Ознакомиться с конструкцией исследуемого трансформатора и определить его паспортные данные.
2. Определить сопротивление обмоток трансформатора постоянному току.
3. Снять и построить характеристики холостого хода.
4. Определить коэффициент трансформации.
5. Снять и построить характеристики короткого замыкания.
6. На основании данных п.3 и п.5 определить мощности холостого хода P_{XH} и короткого замыкания P_{KH} , ток холостого хода в процентах $I_X\%$, напряжение короткого замыкания $U_K\%$.

7. По данным п.2-5 определить параметры Т-образной схемы замещения трансформатора и вычертить её с указанием значений параметров.

8. Снять и построить внешние характеристики при $\cos\varphi_2=1$ и $\cos\varphi_2=0$ и определить по ним для номинальной нагрузки величину процентного изменения напряжения $\Delta U\%$. Рассчитать и построить зависимость $\Delta U\% = f(\cos\varphi_2)$ при $\beta=const$.

9. Для нескольких значений коэффициента загрузки β рассчитать КПД трансформатора при $\cos\varphi_2 = 1$ и построить зависимость $\eta = f(\beta)$. Определить коэффициент загрузки трансформатора β_{opt} , при котором КПД достигается максимум, и оценить значение η_{max} .

10. Дать оценку результатам испытаний.

Контрольные вопросы

1. Объясните устройство трансформатора.
2. Объясните принцип действия трансформатора.
3. Что такое коэффициент трансформации и как он определяется?
4. Почему мощность холостого хода принимают за магнитные потери?
5. Почему мощность из опыта короткого замыкания принимают за электрические потери?
6. Каким методом определяется КПД трансформатора и когда он имеет максимальное значение?

ЛАБОРАТОРНАЯ РАБОТА

Исследование трехфазного асинхронного двигателя с фазным ротором

Цель работы: изучить конструкцию асинхронного двигателя с фазным ротором, способы пуска и провести исследование его электромеханических свойств.

Содержание работы:

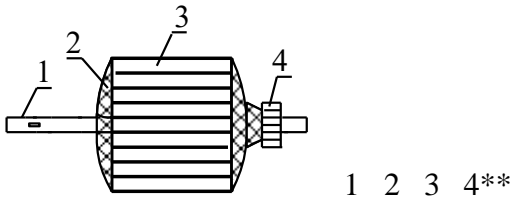
1. Ознакомиться с конструкцией асинхронного двигателя с фазным ротором.
2. Собрать схему для опытного исследования асинхронного двигателя с фазным ротором.
3. Определить коэффициент трансформации.
4. Осуществить пуск двигателя, а затем изменить направление его вращения.
5. Снять и построить характеристики холостого хода.
6. Снять и построить характеристики короткого замыкания.
7. Снять и построить рабочие характеристики в пределах номинальной нагрузки (без добавочного сопротивления в цепи ротора).
8. Снять и построить зависимости пускового момента от добавочного сопротивления в цепи ротора. Найти величину сопротивления пускового реостата, необходимую для создания максимального момента при пуске двигателя.
9. Дать оценку результатам испытаний.

Контрольные вопросы

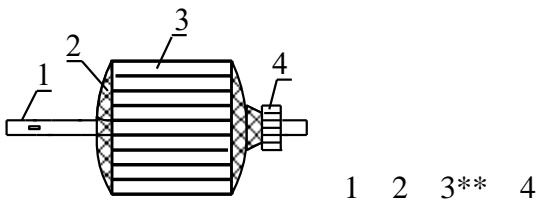
1. Объясните устройство асинхронного двигателя с фазным ротором.
2. Почему двигатель называется асинхронным?
3. Как определяется коэффициент трансформации асинхронного двигателя с фазным ротором?
4. Как изменить направление вращения асинхронного двигателя?
5. Что означают термины «холостой ход» и «короткое замыкание» применительно к асинхронному двигателю?
6. Как изменяются КПД и $\cos\phi$ двигателя при изменении нагрузки на валу?
7. Как влияет дополнительное сопротивление, введённое в цепь ротора, на величину пускового момента?

Примеры тестов

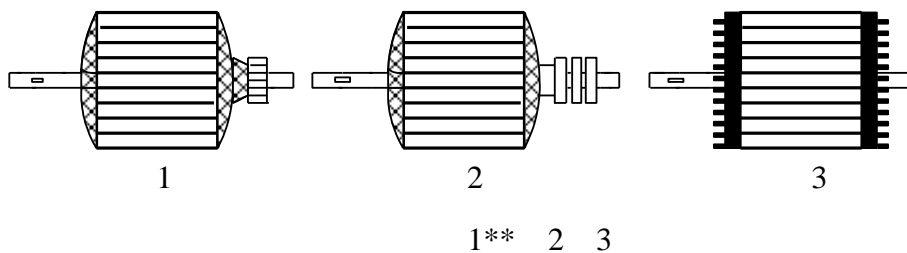
1. На якоре машины постоянного тока укажите коллектор.



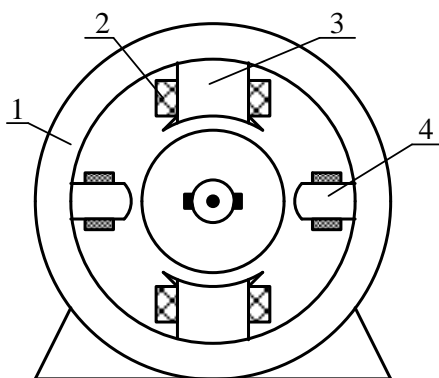
2. На якоре машины постоянного тока укажите сердечник якоря.



3. Показать якорь машины постоянного тока.



4. Показать ядро (станину) машины постоянного тока.



1** 2 3 4

- 5. Почему магнитопровод МПТ выполняется из электротехнической стали?**
1. для повышения механической прочности;
 2. с целью усиления магнитного поля;**
 3. из экономических соображений;
 4. по технологическим соображениям.
- 6. Какой материал применяется при изготовлении обмотки якоря машины постоянного тока?**
1. алюминий;
 2. медь;**
 3. манганин;
 4. сталь;
- 7. Укажите признак укорочения шага обмотки y_1 . (τ – полюсное деление).**
- 1) $y_1 = \tau$, 2) $y_1 > \tau$, 3) $y_1 < \tau$,** 4) $y_1 = y_2$.
- 8. Расстояние в коллекторных пластинах, к которым присоединены две стороны каждой секции называется**
- 1) первым частичным шагом обмотки;
 - 2) результирующим шагом обмотки;
 - 3) вторым частичным шагом обмотки;
 - 4) шагом по коллектору.**
- 9. Укажите признак обмотки с диаметральным шагом y_1 . (τ – полюсное деление).**
- 1) $y_1 = \tau$,** 2) $y_1 > \tau$, 3) $y_1 < \tau$, 4) $y_1 = y_2$.
- 10. Магнитный поток, создаваемый обмоткой возбуждения пропорционален:**
- 1) моменту сопротивления;
 - 2) току в обмотке возбуждения;**
 - 3) угловой скорости;
 - 4) напряжению на якоре.
- 11. Какую функцию выполняет обмотка возбуждения в МПТ?**
1. передача энергии на вращающуюся часть машины.
 2. создание магнитного потока.**
 3. защита машины для перегрузок.
 4. получение механической энергии.
- 12. Магнитный поток, создаваемый обмоткой возбуждения пропорционален:**
1. моменту сопротивления;
 2. току в обмотке возбуждения;**
 3. угловой скорости;
 4. напряжению на якоре.
- 13. Укажите формулу для определения ЭДС МПТ.**
- 1) $E = c \cdot \Phi \cdot \omega$ ** 2) $E = c \cdot \Phi \cdot I$, 3) $E = c \cdot \Phi \cdot \omega \cdot \cos \varphi$ 4) $E = c \cdot U \cdot \omega$.

14. Укажите формулу для определения момента МПТ.

- 1) $M = c \cdot \Phi \cdot \omega$; 2) $M = c \cdot \Phi \cdot I$,** 3) $M = c \cdot \Phi \cdot \omega \cdot \cos \varphi$ 4) $M = c \cdot I \cdot \omega$.

15. Почему магнитопровод трансформатора выполняется шихтованным?

1. уменьшить насыщение;
2. уменьшить вес;
3. уменьшить потери на гистерезис;
4. уменьшить потери на вихревые токи,**

16. В каких единицах указывается номинальная мощность трансформатора?

1. кВт; 2) кВА,** 3) вар; 4) л.с.

17. Что обозначают выделенные буква и число в обозначении трансформатора:

ТМД-630/10.

- 1) малогабаритный, обмотка ВН 10кВ;
- 2) охлаждение масляное, вес трансформатора 10 тонн;
- 3) охлаждение масляное, обмотка ВН 10 кВ;**
- 4) малогабаритный, вес масла 10 тонн.

18. Основное назначение силовых трансформаторов.

- 1) изменение напряжения переменного тока,**
- 2) изменение напряжения постоянного тока;
- 3) изменение мощности;
- 4) изменение частоты.

19. Какое охлаждение не применяется в трансформаторах?

1. масляное;
2. воздушное;
3. водяное;**
4. негорючий диэлектрик.

20. По какой формуле определяется номинальный ток 3-х фазного трансформатора.

1) $I_N = \frac{S_N}{U_N}$; 2) $I_N = \frac{S_N}{\sqrt{3} \cdot U_{ЛН}}$; 3) $I_N = \frac{S_N}{3 \cdot U_{ЛН}}$. 4) $I_N = \frac{S_N}{2 \cdot U_{ЛН}}$

1 2** 3 4

21. По какой формуле определяется номинальный ток однофазного трансформатора.

1) $I_N = \frac{S_N}{U_N}$; 2) $I_N = \frac{S_N}{\sqrt{3} U_{ЛН}}$; 3) $I_N = \frac{S_N}{3 U_{ЛН}}$; 4) $I_N = \frac{S_N}{2 \cdot U_{ЛН}}$.

1** 2 3 4

22. По какому параметру выбирается сечение проводников обмоток трансформатора?

1. по напряжению сети;
2. по частоте сети;
3. по числу витков обмотки;
4. по току обмотки.**

- 23. Какое условие не принимается во внимание при расчете числа витков обмотки трансформатора?**
- 1) напряжение обмотки;
 - 2) частота сети;
 - 3) сечение магнитопровода;
 - 4) тип магнитопровода.**
- 24. Какое уравнение напряжений для первичной обмотки трансформатора записано правильно?**
- 1) $\dot{U}_1 = \dot{E}_1 + Z_1 \dot{I}_1$;
 - 2) $\dot{U}_1 = \dot{E}_1 - Z_1 \dot{I}_1$;
 - 3) $\dot{U}_1 = -\dot{E}_1 + Z_1 \dot{I}_1$ **
 - 4) $\dot{U}_1 = -\dot{E}_1 - Z_1 \dot{I}_1$;
- 25. На основании какого опыта определяется коэффициент трансформации трансформатора?**
- 1) опыт короткого замыкания;
 - 2) опыт непосредственной нагрузки;
 - 3) опыт холостого хода;**
 - 4) при номинальной нагрузке.
- 26. Какое условие не принимается во внимание при определении числа витков обмоток трансформатора?**
- 1) частота сети;
 - 2) напряжение сети;
 - 3) условие охлаждения трансформатора;**
 - 4) сечение магнитопровода.
- 27. В каком соотношении находятся количество витков первичной W_1 и вторичной W_2 обмоток в повышающем трансформаторе?**
- 1) $W_1 < W_2$ **
 - 2) $W_1 > W_2$;
 - 3) $W_1 = W_2$;
 - 4) возможно в любом соотношении.
- 28. Для получения кругового вращающегося магнитного поля сдвиг магнитных осей фазных обмоток должен составлять для в 3х фазного АД:**
- 1) 60° эл.; 2. 90° эл.; 3. 120° эл.** 4. 180° эл.
- 29. Укажите необязательное условие образования кругового вращающегося магнитного поля:**
- 1) пространственное смещение осей катушек каждой фазы симметричной обмотки на 120° ;
 - 2) углы сдвига фаз симметричной системы синусоидальных токов этих катушек равны 120° ;
 - 3) схема соединения обмотки статора треугольником.**
- 30. От какого из перечисленных факторов зависит частота вращения магнитного поля асинхронного двигателя?**

- 1) напряжения сети;
- 2) мощности двигателя;
- 3) числа пар полюсов;**
- 4) схемы соединения обмотки ротора

31. От чего зависит частота вращения магнитного поля статора асинхронного двигателя? Укажите полный правильный ответ.

- 1) напряжения сети и частоты питающего тока;
- 2) мощности двигателя и частоты питающего тока;
- 3) напряжения сети и числа пар полюсов;
- 4) частоты питающего тока и числа пар полюсов.**

32. Как называется относительная разность частот вращения поля и ротора асинхронного двигателя?

- 1) скольжение;**
- 2) синхронная скорость;
- 3) асинхронная скорость;
- 4) динамическая частота

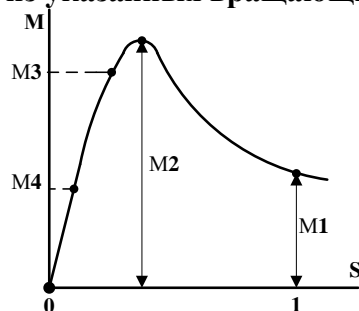
33. От какого из перечисленных факторов зависит частота вращения магнитного поля асинхронного двигателя?

- 1) напряжения сети;
- 2) мощности двигателя;
- 3) числа пар полюсов;**
- 4) схемы соединения обмотки статора;

34. Почему статор АД выполняется шихтованным? Укажите главную причину.

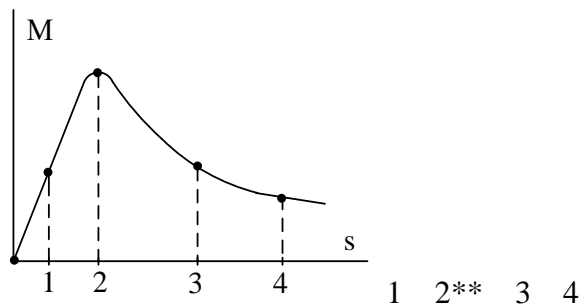
- 1) для увеличения насыщения;
- 2) для уменьшения веса;
- 3) уменьшить потери на вихревые токи;**
- 4) технологически удобнее.

35. Какой из указанных вращающих моментов является максимальным?



- 1 2** 3 4

36. Укажите критическое скольжение s_k .



37. Что такое перегрузочная способность асинхронного двигателя? M_p – пусковой момент; M_n - номинальный момент; $M_{кр}$ – критический (максимальный) момент.

1. M_p/M_n ; 2) $M_{кр}/M_n$;** 3) $M_n/M_{кр}$; 4) $M_{кр}/M_p$.

38. Что такое кратность пускового момента асинхронного двигателя? M_p – пусковой момент; M_n - номинальный момент; $M_{кр}$ – критический момент.

1. M_p/M_n ;** 2) $M_{кр}/M_n$; 3) $M_n/M_{кр}$; 4) $M_{кр}/M_p$.

39. При каком способе регулирования частоты вращения асинхронного двигателя с к.з. ротором достигается плавное регулирование скорости в широком диапазоне?

- 1) изменением подводимого напряжения к обмотке статора;
- 2) изменением частоты питающего тока;**
- 3) изменением числа пар полюсов;
- 4) введением в цепь ротора дополнительного сопротивления;

40. Какой способ регулирования частоты вращения невозможен для АД с к.з. ротором?

- 1) Изменением числа пар полюсов;
- 2) Введение в цепь ротора добавочного сопротивления;**
- 3) Изменением питающего напряжения;
- 4) Изменением частоты тока.

41. Какой способ регулирования частоты вращения не может быть применен для АД с фазным ротором?

- 1) Изменением числа пар полюсов;**
- 2) Введение в цепь ротора добавочного сопротивления;
- 3) Изменением питающего напряжения;
- 4) Изменением частоты тока

42. Для чего нужен возбуждатель СГ?

1. источник постоянного тока;**
2. для разгона СГ;
3. источник механической энергии СГ.
4. источник тепловой энергии

43. От чего зависит частота генерируемой ЭДС?

1. от характера нагрузки;
2. от частоты вращения индуктора**
3. от величины тока в статоре;
4. от конструкции индуктора.

44. От чего зависит частота генерируемой ЭДС?

1. от характера нагрузки;
 2. от тока нагрузки;
 3. от схемы обмотки статора;
 4. от числа пар полюсов индуктора;**
- 45. Для увеличения выдачи в сеть активной мощности синхронного генератора, работающего параллельно с сетью, необходимо:**
- 1) увеличить приложенный к его валу внешний момент;**
 - 2) уменьшить приложенный к его валу внешний момент;
 - 3) увеличить ток возбуждения;
 - 4) уменьшить ток возбуждения;
- 46. Для увеличения выдачи в сеть реактивной мощности синхронного генератора, работающего параллельно с сетью, необходимо:**
- 1) увеличить приложенный к его валу внешний момент;
 - 2) уменьшить приложенный к его валу внешний момент;
 - 3) увеличить ток возбуждения;**
 - 4) уменьшить ток возбуждения;
- 47. Что такое перегрузочная способность СГ?**
- 1) $\frac{P_{\max}}{P_N}$; **
 - 2) $\frac{P_N}{P_{\max}}$;
 - 3) $\frac{P_{\max}}{M_N}$;
 - 4) $\frac{M_{\max}}{P_{\max}}$
- 48. Если произойдет обрыв в цепи возбуждения СГ работающего параллельно с сетью, то**
1. частота вращения ротора начнет возрастать и СГ выйдет из синхронизма;**
 2. частота вращения ротора начнет уменьшаться и СГ выйдет из синхронизма;
 3. СГ будет нормально работать
 4. увеличится производство активной мощности
- 49. Почему при асинхронном пуске синхронного двигателя обмотка возбуждения замыкается на активное сопротивление?**
1. для уменьшения тока возбуждения;
 2. исключение застревания СД на скорости близкой к полу синхронной;**
 3. получение большого пускового момента;
 4. уменьшение пускового тока.
- 50. Какое условие соответствует работе синхронного двигателя? (ω_0 – частота вращения поля, ω_p - частота вращения индуктора).**
- 1) $\omega_p < \omega_0$;
 - 2) $\omega_p = \omega_0$ ** ;
 - 3) $\omega_p > \omega_0$.
 - 4) $\omega_p \ll \omega_0$

Для промежуточного контроля

Оценочные средства по компетенции

ПК-2 Способен осуществлять производственный контроль параметров технологических процессов, качества продукции и выполненных работ при монтаже, наладке, эксплуатации энергетического и электротехнического оборудования, машин и установок в сельскохозяйственном производстве

Вопросы к зачету

1. Конструкция машин постоянного тока
2. Простая петлевая обмотка.
3. Простая волновая обмотка.
4. ЭДС машины постоянного тока

5. Электромагнитный момент машины постоянного тока
6. Характеристики генератора постоянного тока независимого возбуждения
7. Причины изменения напряжения генератора независимого возбуждения при изменении тока нагрузки при постоянном возбуждении?
8. Причины особенности внешней характеристики генератора параллельного возбуждения.
9. Условия для возникновения устойчивого самовозбуждения генератора параллельного возбуждения?
10. Способы изменения направление вращения двигателя постоянного тока.
11. Пуск двигателя последовательного возбуждения.
12. Механические характеристики двигателя постоянного тока последовательного возбуждения.
13. Моментные характеристики двигателя постоянного тока последовательного возбуждения.
14. Способы пуска двигателей постоянного тока.
15. Определение и классификация трансформаторов.
16. Типы магнитопроводов трансформаторов.
17. Способы охлаждения трансформаторов.
18. Номинальные данные трансформаторов.
19. Векторная диаграмма приведенного трансформатора.
20. КПД трансформатора.
21. Трансформирование трёхфазного тока.
22. Несимметричная нагрузка 3-х фазных трансформаторов при схеме соединения обмоток Y/Y_N однофазная и двухфазная нагрузка.
23. Несимметричная нагрузка 3-х фазных трансформаторов при схеме соединения обмоток Δ/Y_N однофазная и двухфазная нагрузка.
24. Автотрансформатор.
25. 3-х обмоточный трансформатор.
26. Регулирование напряжения в трансформаторах.
27. Измерительные трансформаторы (трансформаторы тока и напряжения).
28. Основные части МПТ и их назначение.
29. Требования к обмотке якоря машин постоянного тока.
30. Реакция якоря в машинах постоянного тока
31. Классификация МПТ по способу возбуждения.
32. Принцип действия генератора постоянного тока
33. Энергетическая диаграмма и основные уравнения генератора постоянного тока
34. Влияние схем включения обмоток возбуждения на внешнюю характеристику генератора смешанного возбуждения (согласно или встречно).
35. Принцип действия двигателя постоянного тока

36. Энергетическая диаграмма и основные уравнения двигателя постоянного тока
37. Рабочие характеристики двигателя постоянного тока.
38. Электромеханические характеристики двигателя постоянного тока параллельного возбуждения.
39. Механические характеристики двигателя постоянного тока параллельного возбуждения.
40. Моментные характеристики двигателя постоянного тока параллельного возбуждения.
41. Электромеханические характеристики двигателя постоянного тока последовательного возбуждения.
42. Регулирование частоты вращения ДПТ изменением питающего напряжения (на примере двигателя параллельного возбуждения).
43. Регулирование частоты вращения ДПТ введением в якорную цепь дополнительного сопротивления (на примере двигателя параллельного возбуждения).
44. Регулирование частоты вращения ДПТ изменением магнитного потока (на примере двигателя параллельного возбуждения).
45. Устройство трансформаторов.
46. Принцип действия трансформатора.
47. Работа трансформатора под нагрузкой. Уравнения реального трансформатора.
48. Приведенный трансформатор.
49. Уравнения приведенного трансформатора.
50. Схема замещения приведенного трансформатора.
51. Опыт холостого хода трансформатора. Параметры холостого хода.
52. Опыт короткого замыкания трансформатора. Параметры короткого замыкания.
53. Определение параметров схемы замещения.
54. Изменение вторичного напряжения. Внешние характеристики.
55. Схемы и группы соединений обмоток трансформаторов.
56. Условия включения трансформаторов на параллельную работу. Параллельная работа при разных коэффициентах трансформации.
57. Условия включения трансформаторов на параллельную работу. Параллельная работа при разных группах соединения обмоток.
58. Условия включения трансформаторов на параллельную работу. Параллельная работа при разных напряжениях короткого замыкания

Вопросы к экзамену

1. Схемы и группы соединения обмоток трансформаторов
2. Условия включения трансформаторов на параллельную работу
3. Несимметричная нагрузка трехфазных трансформаторов при схеме соединения обмоток Y/Y_N и Δ/Y_N
4. Автотрансформатор
5. Регулирование напряжения в трансформатора

6. Механические характеристики двигателя постоянного тока
7. Рабочие характеристики двигателя постоянного тока
8. Пуск двигателя постоянного тока
9. Регулирование частоты вращения двигателя постоянного тока
10. Создание вращающегося магнитного поля в машинах переменного тока
11. Основные принципы построения трехфазных обмоток
12. Асинхронная машина при заторможенном роторе. Индукционный регулятор.
13. Асинхронная машина при заторможенном роторе. Регулируемое индуктивное сопротивление.
14. Рабочие характеристики асинхронного двигателя.
15. Круговая диаграмма асинхронной машины.
16. Короткозамкнутые асинхронные двигатели с улучшенными пусковыми свойствами.
17. Асинхронные генераторы (параллельная работа с сетью, автономная работа, самовозбуждение).
18. Тормозные режимы асинхронного двигателя.
19. Аномальные режимы асинхронного двигателя
20. Единые серии асинхронных двигателей. Структура серии.
21. Однофазные асинхронные двигатели.
22. Магнитное поле синхронного генератора при нагрузке. Реакция якоря
23. Векторные диаграммы для явнополусного синхронного генератора
24. Векторные диаграммы для неявнополусного синхронного генератора
25. Способы синхронизации при включении синхронного генератора на параллельную работу с сетью.
26. Условия самовозбуждения синхронного генератора.
27. Способы регулирования напряжения синхронного генератора.
28. Рабочие характеристики синхронного двигателя.
29. Синхронные компенсаторы.
30. Синхронные микромашины (с постоянными магнитами, реактивные, гистерезисные, генераторы автомобилей и тракторов)
31. Устройство трансформаторов.
32. Принцип действия трансформатора.
33. Приведенный трансформатор. Уравнения приведенного трансформатора
34. Схема замещения трансформатора
35. Изменение вторичного напряжения и внешние характеристики трансформатора
36. КПД трансформатора
37. Устройство машины постоянного тока
38. Принцип действия генератора постоянного тока

39. Принцип действия двигателя постоянного тока
40. Обмотки якоря машины постоянного тока
41. ЭДС и электромагнитный момент машины постоянного тока
42. Реакция якоря в машинах постоянного тока
43. Энергетическая диаграмма и основные уравнения машины постоянного тока
44. Характеристики генератора постоянного тока независимого возбуждения.
45. Основные схемы обмоток машин переменного тока
46. Устройство асинхронной машины с короткозамкнутым ротором.
47. Устройство асинхронной машины с фазным ротором.
48. Принцип действия асинхронной машины
49. Рабочий процесс в асинхронной машине при вращающемся роторе.
50. Электромагнитный момент асинхронной машины.
51. Максимальный электромагнитный момент асинхронной машины.
52. Пусковой электромагнитный момент асинхронной машины.
53. Схема замещения асинхронной машины.
54. Механические характеристики асинхронного двигателя.
55. Пуск в ход короткозамкнутых двигателей.
56. Пуск в ход двигателей с фазным ротором.
57. КПД и $\cos\phi$ асинхронного двигателя при изменении нагрузки на валу.
58. Регулирование частоты вращения двигателей изменением питающего напряжения.
59. Регулирование частоты вращения двигателей изменением первичной частоты.
60. Регулирование частоты вращения двигателей изменением числа полюсов.
61. Регулирование частоты вращения двигателей изменением активного сопротивления в роторе.
62. Конструкции синхронных машин.
63. Принцип действия синхронной машины.
64. Векторная диаграмма Потье.
65. Характеристики синхронного генератора
66. Включение синхронных генераторов на параллельную работу.
67. Регулирование активной мощности синхронного генератора при параллельной работе с сетью.
68. Регулирование реактивной мощности синхронного генератора при параллельной работе с сетью.
69. Угловые характеристики мощности синхронных машин.
70. Синхронизирующая мощность и синхронизирующий момент.
71. Работа синхронной машины при постоянной мощности и переменном возбуждении.
72. Применение синхронных двигателей. Главные достоинства

синхронного двигателя в сравнении с асинхронным.
73. Способы пуска синхронного двигателя

Практические задания для экзамена

Задача 1. Определить номинальный ток вторичной обмотки $I_{2н}$ однофазного трансформатора, если номинальная мощность $S_n = 20$ кВА, номинальное напряжение первичной обмотки $U_{1н} = 10$ кВ, коэффициент трансформации $k = 15$.

Задача 2. Определить номинальную мощность трехфазного трансформатора S_n и номинальный ток первичной обмотки $I_{1н}$, если номинальное напряжение первичной обмотки $U_{1н} = 20$ кВ, номинальное напряжение вторичной обмотки $U_{2н} = 0,4$ кВ, номинальный ток вторичной обмотки $I_{2н} = 150$ А.

Задача 3. Число витков первичной обмотки однофазного трансформатора $W_1 = 100$, магнитный поток в сердечнике $\Phi_{max} = 0,01$ Вб. Определить ЭДС E_1 , если частота тока питающей сети $f = 50$ Гц.

Задача 4. Известно, что вторичная обмотка трансформатора соединена по схеме «треугольник», ток нагрузки $I_2 = 100$ А. На какой ток должны быть рассчитаны катушки фаз вторичной обмотки?

Задача 5. Потери короткого замыкания трансформатора $P_k = 3$ кВт, номинальная мощность трансформатора $S_n = 100$ кВА. Определить активную составляющую напряжения короткого замыкания $U_{ка}$ в процентах.

Задача 6. В опыте короткого замыкания однофазного трансформатора вольтметр показывает значение 5 В, амперметр – 1 А, ваттметр – 3 Вт. Определить сопротивления схемы замещения Z_k и X_k .

Задача 7. Ваттметр, подключенный к зажимам источника питания трансформатора, показывает значения: при холостом ходе 30 Вт, при коротком замыкании 55 Вт, при номинальной нагрузке 1 кВт. Определить КПД трансформатора при номинальной нагрузке.

Задача 8. Номинальная мощность на выходе трансформатора $P_{2н} = 0,97$ кВт. В режиме холостого хода ваттметр показывает 10 Вт, в режиме короткого замыкания при номинальных токах в обмотках – 20 Вт. Определить КПД трансформатора при номинальной нагрузке.

Задача 9. Чему равно значение напряжения на зажимах трансформатора, если изменение вторичного напряжения $\Delta U = 4$ %, коэффициент нагрузки $\beta_n = 0,5$, номинальное напряжение вторичной обмотки $U_{2н} = 400$ В?

Задача 10. Определить процентное изменение вторичного напряжения трансформатора при токе нагрузки $I_2 = 0,5I_{2н}$ и коэффициенте мощности $\cos\varphi_2 = 0,8$ по следующим данным: $S_n = 100$ кВА, $P_k = 1970$ Вт, $U_k = 4,5$ %.

Задача 11. Число эффективных проводников обмотки машины постоянного тока $N = 324$, число пазов якоря $Z = 27$, число коллекторных пластин $K = 81$. Найти число секций обмотки S , число витков в секции и число эффективных проводников в пазу u_n .

Задача 12. Число эффективных проводников в пазу якоря машины постоянного тока $u_n = 6$, число витков в секции $w_c = 1$, число секций $S = 111$.

Определить число эффективных проводников обмотки и число реальных пазов.

Задача 13. В четырёхполюсной машины постоянного тока с простой петлевой обмоткой число эффективных проводников $N = 168$. Определить число витков в параллельной ветви обмотки якоря.

Задача 14. Якорь четырёхполюсной машины постоянного тока имеет 81 коллекторную пластину, число витков в секции простой волновой обмотки якоря $w_c = 2$. Определить электромагнитный момент машины при токе якоря $I_{\text{я}} = 130$ А и магнитном потоке $\Phi = 1,24 \cdot 10^{-2}$ Вб.

Задача 15. Полезная механическая мощность двигателя постоянного тока $P = 1,5$ кВт, номинальное напряжение $U_n = 220$ В, номинальный ток $I_n = 8,3$ А. Определить КПД, номинальный вращающий момент и сумму потерь двигателя, если частота вращения $n = 1500$ об/мин.

Задача 16. Трёхфазная обмотка статора асинхронной машины питается от сети трёхфазного тока частотой $f = 50$ Гц. Ротор вращается с частотой $n = 2850$ об/мин. Определить скольжение s .

Задача 17. Частота тока источника питания увеличилась в 2 раза. Как изменится частота ЭДС в обмотке заторможенного ротора?

Задача 18. Частота тока питающей сети $f = 50$ Гц. Скольжение асинхронного двигателя $s = 2$ %. Определить частоту тока в обмотке ротора f_2 .

Задача 19. Магнитное поле относительно ротора перемещается с частотой $n_s = 60$ об/мин. Определить частоту тока в обмотке ротора f_2 , если число полюсов $2p = 6$.

Задача 20. При скольжении $s = 2$ % электродвижущая сила в фазе обмотки ротора $E_{2s} = 1$ В. Чему равна ЭДС этой обмотки E_2 при неподвижном роторе?

Задача 21. Пусковой момент (при скольжении $s = 1$) $M_n = 1$ Н·м, максимальный момент $M_{\text{max}} = 2$ Н·м, момент нагрузки на валу двигателя $M_c = 1,5$ Н·м. Возможно ли запустить этот двигатель под нагрузкой?

Задача 22. На какую мощность должен быть рассчитан генератор, питающий асинхронный двигатель, который развивает на валу механическую мощность $P_2 = 5$ кВт, если известно, что коэффициент мощности двигателя $\cos\varphi = 0,8$, а коэффициент полезного действия $\eta = 0,9$?

Задача 23. Пусковой момент асинхронного двигателя при номинальном напряжении $M_n = 100$ Н·м. Возможен ли запуск двигателя при снижении напряжения на 10 %, если момент нагрузки на валу $M_c = 90$ Н·м?

Задача 24. Максимальный момент асинхронного двигателя $M_{\text{max}} = 100$ Н·м, номинальный – $M_n = 50$ Н·м. Как изменится перегрузочная способность двигателя при снижении напряжения на 10 %?

Задача 25. Сопротивление фазы ротора трёхфазного асинхронного двигателя с контактными кольцами $r_2' = 0,01$ Ом. Определить сопротивление пускового реостата, обеспечивающее при включении в цепь ротора запуск

двигателя с максимально возможным моментом, если известно, что критическое скольжение $s_k = 0,2$.

Задача 26. Паспортные данные асинхронного двигателя: $P = 100$ кВт, $U = 380$ В, $\eta = 91,5$ %, $\cos\varphi = 0,92$, $n = 2960$ об/мин. Определить номинальный ток, номинальный момент, скольжение и частоту тока в роторе, если частота сети $f = 50$ Гц.

Задача 27. Трехфазный синхронный двигатель номинальной мощностью $P_n = 575$ кВт, числом полюсов $2p = 6$ работает от сети промышленной частоты напряжением $U_n = 6$ кВ. Перегрузочная способность двигателя $M_{max}/M_n = 1,5$, кратность пускового тока $I_n/I_n = 5$, кратность пускового момента $M_n/M_n = 1,4$. Схема соединения обмотки статора – «звезда». В номинальном режиме работы двигатель имеет коэффициент полезного действия $\eta = 93$ %, коэффициент мощности при опережающем токе статора $\cos\varphi = 0,8$. Определить: 1) потребляемую двигателем из сети активную мощность P_1 и ток I_n , суммарные потери мощности $\Sigma\Delta P$, вращающий момент двигателя M_n при номинальной нагрузке; 2) пусковой ток I_n и пусковой момент M_n ; максимальный момент M_{max} , при котором двигатель выпадает из синхронизма.

Задача 28. Ротор трехфазного синхронного генератора имеет 12 полюсов. Частота напряжения на зажимах генератора $f = 50$ Гц. Полезная мощность приводного двигателя 5 кВт. Определить вращающий момент на валу генератора.

Задача 29. Трехфазный синхронный генератор имеет напряжение частотой $f = 50$ Гц. Число полюсов $2p = 2$. Приводной двигатель создает вращающий момент на валу $M_l = 29$ Нм. Определить полезную мощность приводного двигателя.

Задача 30. Трехфазный четырехполюсный синхронный двигатель имеет следующие данные: номинальная мощность $P_n = 500$ кВт, номинальное напряжение $U_n = 0,66$ кВ, коэффициент полезного действия $\eta_n = 0,95$, коэффициент мощности $\cos\varphi_n = 0,8$ (опережающий ток), частота тока $f = 50$ Гц. Определить частоту вращения ротора, номинальный вращающий момент, активную и реактивную составляющие мощности, потребляемый из сети ток статора и его реактивную составляющую.

Задача 31. Трехфазный синхронный двигатель включен в сеть напряжением 380 В и развивает на валу мощность 75 кВт. КПД двигателя – 92 %, коэффициент мощности $\cos\varphi = 0,8$. Определить реактивную составляющую потребляемого из сети тока.

Задача 32. Полная мощность, потребляемая из сети синхронным двигателем, $S_1 = 45$ кВА. Коэффициент мощности $\cos\varphi = 0,8$. Суммарные потери мощности $\Sigma\Delta P = 4$ кВт. Определить коэффициент полезного действия двигателя.

7.4 Методические материалы, определяющие процедуры оценивания знаний, умений, навыков, характеризующих этапы формирования компетенций

Контроль освоения дисциплины Б1.В.1.17 «Электрические машины» проводится в соответствии с Пл КубГАУ 2.5.1 «Текущий контроль успеваемости и промежуточная аттестация студентов». Текущий контроль по дисциплине позволяет оценить степень восприятия учебного материала и проводится для оценки результатов изучения разделов/тем дисциплины. Текущий контроль проводится как контроль тематический (по итогам изучения определенных тем дисциплины) и рубежный (контроль определенного раздела или нескольких разделов, перед тем, как приступить к изучению очередной части учебного материала).

Критерии оценки лабораторных работ

Оценка «5» (отлично): выполнены все задания лабораторной работы, студент четко и без ошибок ответил на все контрольные вопросы.

Оценка «4» (хорошо): выполнены все задания лабораторной работы, студент ответил на все контрольные вопросы с замечаниями.

Оценка «3» (удовлетворительно): выполнены все задания лабораторной работы с замечаниями, студент ответил на все контрольные вопросы с замечаниями.

Оценка «2» (не зачтено): студент не выполнил или выполнил неправильно задания лабораторной работы; студент ответил на контрольные вопросы с ошибками или не ответил на контрольные вопросы

Критерии оценки на тестировании.

Оценка «отлично» выставляется при условии правильного ответа студента не менее чем на 85 % тестовых заданий.

Оценка «хорошо» выставляется при условии правильного ответа студента не менее чем на 70 % тестовых заданий.

Оценка «удовлетворительно» выставляется при условии правильного ответа студента не менее чем на 51 %.

Оценка «неудовлетворительно» выставляется при условии правильного ответа студента менее чем на 50 % тестовых заданий.

Результаты текущего контроля используются при проведении промежуточной аттестации.

Критерии оценки на зачёте

«Зачтено» выставляется обучающемуся, который показал знание основного материала учебной программы в объеме, достаточном и необходимым для дальнейшей учебы и предстоящей работы по специальности, справился с выполнением заданий, предусмотренных

учебной программой, знаком с основной литературой, рекомендованной учебной программой.

«Не зачтено» выставляется обучающемуся, не знающему основной части материала учебной программы, допускающему принципиальные ошибки в выполнении предусмотренных учебной программой заданий, неуверенно с большими затруднениями выполняющему практические работы.

Критерии оценки на экзамене.

Оценка «отлично» выставляется обучающемуся, который обладает всесторонними, систематизированными и глубокими знаниями материала учебной программы, умеет свободно выполнять задания, предусмотренные учебной программой, усвоил основную и ознакомился с дополнительной литературой, рекомендованной учебной программой. Как правило, оценка «отлично» выставляется обучающемуся усвоившему взаимосвязь основных положений и понятий дисциплины в их значении для приобретаемой специальности, проявившему творческие способности в понимании, изложении и использовании учебного материала, правильно обосновывающему принятые решения, владеющему разносторонними навыками и приемами выполнения практических работ.

Оценка «хорошо» выставляется обучающемуся, обнаружившему полное знание материала учебной программы, успешно выполняющему предусмотренные учебной программой задания, усвоившему материал основной литературы, рекомендованной учебной программой. Как правило, оценка «хорошо» выставляется обучающемуся, показавшему систематизированный характер знаний по дисциплине, способному к самостоятельному пополнению знаний в ходе дальнейшей учебной и профессиональной деятельности, правильно применяющему теоретические положения при решении практических вопросов и задач, владеющему необходимыми навыками и приемами выполнения практических работ.

Оценка «удовлетворительно» выставляется обучающемуся, который показал знание основного материала учебной программы в объеме, достаточном и необходимым для дальнейшей учебы и предстоящей работы по специальности, справился с выполнением заданий, предусмотренных учебной программой, знаком с основной литературой, рекомендованной учебной программой. Как правило, оценка «удовлетворительно» выставляется обучающемуся, допустившему погрешности в ответах на экзамене или выполнении экзаменационных заданий, но обладающему необходимыми знаниями под руководством преподавателя для устранения этих погрешностей, нарушающему последовательность в изложении учебного материала и испытывающему затруднения при выполнении практических работ.

Оценка «неудовлетворительно» выставляется обучающемуся, не знающему основной части материала учебной программы, допускающему принципиальные ошибки в выполнении предусмотренных учебной программой заданий, неуверенно с большими затруднениями выполняющему практические работы. Как правило, оценка «неудовлетворительно» выставляется обучающемуся, который не может продолжить обучение или приступить к деятельности по специальности по окончании университета без дополнительных занятий по соответствующей дисциплине.

8 Перечень основной и дополнительной литературы

Основная учебная литература

1. Епифанов, А.П. Электрические машины [Электронный ресурс]: учеб. / А.П. Епифанов, Г.А. Епифанов. — Электрон. дан. — Санкт-Петербург: Лань, 2017. — 300 с. — Режим доступа: <https://e.lanbook.com/book/95139>. — Загл. с экрана.
2. Кобозев, В.А. Электрические машины. Часть 1. Машины постоянного тока. Трансформаторы [Электронный ресурс]: учеб. пособие — Электрон. дан. — Ставрополь: СтГАУ, 2015. — 200 с. — Режим доступа: <https://e.lanbook.com/book/82225>. — Загл. с экрана.
3. Кобозев, В.А. Электрические машины. Часть 2. Электрические машины переменного тока [Электронный ресурс]: учеб. пособие — Электрон. дан. — Ставрополь: СтГАУ, 2015. — 208 с. — Режим доступа: <https://e.lanbook.com/book/82226>. — Загл. с экрана.

Дополнительная

4. Электрические машины. Трансформаторы. Указания к выполнению лабораторных работ / авторы Е. Н. Чеснюк, И. Г. Стрижков. – Краснодар: КубГАУ, - 2020. 67 с. Образовательный портал КубГАУ. Режим доступа: https://edu.kubsau.ru/file.php/Med.ukaz.Transformatory_Lab.rab._728380_v1

5. Электрические машины. Асинхронные и синхронные машины. Указания к выполнению лабораторных работ / авторы Е. Н. Чеснюк, И. Г. Стрижков. – Краснодар: КубГАУ, - 2021. 122 с. Образовательный портал КубГАУ. Режим доступа: https://edu.kubsau.ru/file.php/Metod.ukaz._ЕНI._mash._Asinkh._i_Sinkh._Lab.rab._728389_v1_

6. Электрические машины постоянного тока: указания к выполнению лабораторных работ / авторы Е. Н. Чеснюк, И. Г. Стрижков. – Краснодар: КубГАУ, - 2021. 61 с. Образовательный портал КубГАУ. Режим доступа: https://edu.kubsau.ru/file.php/Metod.ukaz._ЕНI._mash._МРТ_Lab.rab._728390_v1_

7. ЭЛЕКТРИЧЕСКИЕ МАШИНЫ. Трансформаторы. Машины постоянного тока. Методические указания к практическим занятиям / авторы Е. Н. Чеснюк, И. Г. Стрижков. – Краснодар: КубГАУ, - 2021. 35 с. Образовательный портал КубГАУ. Режим доступа:

<https://edu.kubsau.ru/file.php/>

Metod._ukaz._1_dlja_praktich._po_ENL.MASH._728382_v1_

8. ЭЛЕКТРИЧЕСКИЕ МАШИНЫ. Асинхронные и синхронные машины. Методические указания к практическим занятиям / авторы: Чеснюк Е.Н., Стрижков И.Г. - Краснодар, КубГАУ. – 2021. 23 с. Образовательный портал КубГАУ. Режим доступа: <https://edu.kubsau.ru/file.php/>

Metod.ukaz_2_dlja_praktich._po_ENL.MASH._728388_v1

9. Электрические машины. Рекомендации по изучению дисциплины и задания для контрольных работ / авторы Е. Н. Чеснюк, И. Г. Стрижков. – Краснодар: КубГАУ, - 2020. 56 с. Образовательный портал КубГАУ. Режим доступа: <https://edu.kubsau.ru/file.php/>

Metod.ukaz._ENl._mash._MPT_Lab.rab._728390_v1_

9 Перечень ресурсов информационно-телекоммуникационной сети «Интернет»

Электронно-библиотечные системы библиотеки, используемые в Кубанском ГАУ им. И.Т. ТРУБИЛИНА

№	Наименование ресурса	Уровень доступа	Ссылка
Электронно-библиотечные системы			
1.	IPRbook	Интернет доступ	http://www.iprbookshop.ru/
2.	Образовательный портал КубГАУ	Интернет доступ	https://edu.kubsau.ru/

Перечень Интернет сайтов:

1. <https://kipservis.ru/>

2. <https://owen.ru/>

3. <https://insat.ru/>

4. <https://ru.wikipedia.org>

10 Методические указания для обучающихся по освоению дисциплины

1. Электрические машины: Трансформаторы. Указания к выполнению лабораторных работ / авторы Е. Н. Чеснюк, И. Г. Стрижков. – Краснодар: КубГАУ, - 2020. 67 с. Образовательный портал КубГАУ. Режим доступа: <https://edu.kubsau.ru/file.php/> Med.ukaz.Transformatory_Lab.rab._728380_v1

2. Электрические машины: Асинхронные и синхронные машины. Указания к выполнению лабораторных работ / авторы Е. Н. Чеснюк, И. Г. Стрижков. – Краснодар: КубГАУ, - 2021. 122 с. Образовательный портал КубГАУ. Режим доступа: <https://edu.kubsau.ru/file.php/> Metod.ukaz._ENl._mash._Asinkh._i_Sinkh._Lab.rab._728389_v1_

3. Электрические машины Постоянного тока: указания к выполнению лабораторных работ / авторы Е. Н. Чеснюк, И. Г. Стрижков. – Краснодар:

КубГАУ, - 2021. 61 с. Образовательный портал КубГАУ. Режим доступа:
<https://edu.kubsau.ru/file.php/>

Metod.ukaz._EHL._mash._MPT_Lab.rab._728390_v1_

4. Богатырев Н. И. Б732 Статорные обмотки и параметры асинхронных двигателей и генераторов / Н. И. Богатырев, В. Н. Ванурин, О. В. Вронский. – Краснодар, 2013. – 352 с. . Образовательный портал КубГАУ. Режим доступа:

https://edu.kubsau.ru/file.php/124/06_Statornye_obmotki_Bogatyrev_N.I.pdf

5. Лабораторный практикум по электрическим машинам. Учеб. пособие. - Краснодар: КубГАУ, 2021. - 310 с. Режим доступа:

<https://edu.kubsau.ru/course/view.php?id=124>

Praktikum_ehl.mashiny_712657_v1_

11. Перечень информационных технологий, используемых при осуществлении образовательного процесса по дисциплине (модулю), включая перечень программного обеспечения и информационно-справочных систем

Информационные технологии, используемые при осуществлении образовательного процесса по дисциплине, позволяют:

- обеспечить взаимодействие между участниками образовательного процесса, в том числе синхронное и (или) асинхронное взаимодействие посредством сети "Интернет";

- фиксировать ход образовательного процесса, результатов промежуточной аттестации по дисциплине и результатов освоения образовательной программы;

- организовать процесс образования путем визуализации изучаемой информации посредством использования презентаций, учебных фильмов;

- контролировать результаты обучения на основе компьютерного тестирования.

Перечень лицензионного ПО

№	Наименование	Краткое описание
1	Microsoft Windows	Операционная система
2	Microsoft Office (включает Word, Excel, PowerPoint)	Пакет офисных приложений

12. Материально-техническое обеспечение обучения по дисциплине для лиц с ОВЗ и инвалидов

Входная группа в главный учебный корпус оборудован пандусом, кнопкой вызова, тактильными табличками, опорными поручнями, предупреждающими знаками, доступным расширенным входом, в корпусе есть специально оборудованная санитарная комната. Для перемещения инвалидов и ЛОВЗ в помещении имеется передвижной гусеничный ступенькоход. Корпус оснащен противопожарной звуковой и визуальной сигнализацией

№ п/п	Наименование учебных предметов, курсов, дисциплин (модулей), практики, иных видов учебной деятельности, предусмотренных учебным планом образовательной программы	Наименование помещений для проведения всех видов учебной деятельности, предусмотренной учебным планом, в том числе помещения для самостоятельной работы, с указанием перечня основного оборудования, учебно-наглядных пособий и используемого программного обеспечения	Адрес (местоположение) помещений для проведения всех видов учебной деятельности, предусмотренной учебным планом (в случае реализации образовательной программы в сетевой форме дополнительно указывается наименование организации, с которой заключен договор)
1	2	3	4
	Электрические машины	<p>Помещение №221 ГУК, площадь — 101м²; посадочных мест — 95; учебная аудитория для проведения учебных занятий, для самостоятельной работы обучающихся, в том числе для обучающихся с инвалидностью и ОВЗ специализированная мебель (учебная доска, учебная мебель), в т.ч для обучающихся с инвалидностью и ОВЗ; технические средства обучения, наборы демонстрационного оборудования и учебно-наглядных пособий (ноутбук, проектор, экран), в т.ч для обучающихся с инвалидностью и ОВЗ; программное обеспечение: Windows, Office.</p> <p>Помещение №114 ЗОО, площадь — 43м²; посадочных мест — 25; учебная аудитория для проведения учебных занятий, для самостоятельной работы обучающихся, в том числе для обучающихся с инвалидностью и ОВЗ специализированная мебель (учебная доска, учебная мебель), в том числе для обучающихся с инвалидностью и ОВЗ</p>	350044, Краснодарский край, г. Краснодар, ул. им. Калинина, 13

13. Особенности организации обучения лиц с ОВЗ и инвалидов

Для инвалидов и лиц с ОВЗ может изменяться объём дисциплины (модуля) в часах, выделенных на контактную работу обучающегося с преподавателем (по видам учебных занятий) и на самостоятельную работу обучающегося (при этом не увеличивается количество зачётных единиц, выделенных на освоение дисциплины).

Фонды оценочных средств адаптируются к ограничениям здоровья и восприятия информации обучающимися.

Основные формы представления оценочных средств – в печатной форме или в форме электронного документа.

Формы контроля и оценки результатов обучения инвалидов и лиц с ОВЗ

Категории студентов с ОВЗ и инвалидностью	Форма контроля и оценки результатов обучения
<i>С нарушением зрения</i>	<p>– устная проверка: дискуссии, тренинги, круглые столы, собеседования, устные коллоквиумы и др.;</p> <p>– с использованием компьютера и специального ПО: работа с электронными образовательными ресурсами, тестирование, рефераты, курсовые проекты, дистанционные формы, если позволяет острота зрения - графические работы и др.;</p> <p>при возможности письменная проверка с использованием рельефно-точечной системы Брайля, увеличенного шрифта, использование специальных технических средств (тифлотехнических средств): контрольные, графические работы, тестирование, домашние задания, эссе, отчеты и др.</p>
<i>С нарушением слуха</i>	<p>– письменная проверка: контрольные, графические работы, тестирование, домашние задания, эссе, письменные коллоквиумы, отчеты и др.;</p> <p>– с использованием компьютера: работа с электронными образовательными ресурсами, тестирование, рефераты, курсовые проекты, графические работы, дистанционные формы и др.;</p> <p>при возможности устная проверка с использованием специальных технических средств (аудиосредств, средств коммуникации, звукоусиливающей аппаратуры и др.): дискуссии, тренинги, круглые столы, собеседования, устные коллоквиумы и др.</p>
<i>С нарушением опорно-двигательного аппарата</i>	<p>– письменная проверка с использованием специальных технических средств (альтернативных средств ввода, управления компьютером и др.): контрольные, графические работы, тестирование, домашние задания, эссе, письменные коллоквиумы, отчеты и др.;</p> <p>– устная проверка, с использованием специальных технических средств (средств коммуникаций): дискуссии, тренинги, круглые столы, собеседования, устные коллоквиумы и др.;</p> <p>с использованием компьютера и специального ПО (альтернативных средств ввода и управления компьютером и др.): работа с электронными образовательными ресурсами, тестирование, рефераты, курсовые проекты, графические работы, дистанционные формы предпочтительнее обучающимся, ограниченным в передвижении и др.</p>

Адаптация процедуры проведения промежуточной аттестации для инвалидов и лиц с ОВЗ:

В ходе проведения промежуточной аттестации предусмотрено:

- предъявление обучающимся печатных и (или) электронных материалов в формах, адаптированных к ограничениям их здоровья;

- возможность пользоваться индивидуальными устройствами и средствами, позволяющими адаптировать материалы, осуществлять приём и передачу информации с учетом их индивидуальных особенностей;
- увеличение продолжительности проведения аттестации;
- возможность присутствия ассистента и оказания им необходимой помощи (занять рабочее место, передвигаться, прочитать и оформить задание, общаться с преподавателем).

Формы промежуточной аттестации для инвалидов и лиц с ОВЗ должны учитывать индивидуальные и психофизические особенности обучающегося/обучающихся по АОПОП ВО (устно, письменно на бумаге, письменно на компьютере, в форме тестирования и т.п.).

Специальные условия, обеспечиваемые в процессе преподавания дисциплины

Студенты с нарушениями зрения

- предоставление образовательного контента в текстовом электронном формате, позволяющем переводить плоскочечатную информацию в аудиальную или тактильную форму;
- возможность использовать индивидуальные устройства и средства, позволяющие адаптировать материалы, осуществлять приём и передачу информации с учетом индивидуальных особенностей и состояния здоровья студента;
- предоставление возможности предкурсового ознакомления с содержанием учебной дисциплины и материалом по курсу за счёт размещения информации на корпоративном образовательном портале;
- использование чёткого и увеличенного по размеру шрифта и графических объектов в мультимедийных презентациях;
- использование инструментов «лупа», «прожектор» при работе с интерактивной доской;
- озвучивание визуальной информации, представленной обучающимся в ходе занятий;
- обеспечение раздаточным материалом, дублирующим информацию, выводимую на экран;
- наличие подписей и описания у всех используемых в процессе обучения рисунков и иных графических объектов, что даёт возможность перевести письменный текст в аудиальный;
- обеспечение особого речевого режима преподавания: лекции читаются громко, разборчиво, отчётливо, с паузами между смысловыми блоками информации, обеспечивается интонирование, повторение, акцентирование, профилактика рассеивания внимания;
- минимизация внешнего шума и обеспечение спокойной аудиальной обстановки;

- возможность вести запись учебной информации студентами в удобной для них форме (аудиально, аудиовизуально, на ноутбуке, в виде пометок в заранее подготовленном тексте);
- увеличение доли методов социальной стимуляции (обращение внимания, апелляция к ограничениям по времени, контактные виды работ, групповые задания и др.) на практических и лабораторных занятиях;
- минимизирование заданий, требующих активного использования зрительной памяти и зрительного внимания;
- применение поэтапной системы контроля, более частый контроль выполнения заданий для самостоятельной работы.

Студенты с нарушениями опорно-двигательного аппарата (маломобильные студенты, студенты, имеющие трудности передвижения и патологию верхних конечностей)

- возможность использовать специальное программное обеспечение и специальное оборудование и позволяющее компенсировать двигательное нарушение (коляски, ходунки, трости и др.);
- предоставление возможности предкурсового ознакомления с содержанием учебной дисциплины и материалом по курсу за счёт размещения информации на корпоративном образовательном портале;
- применение дополнительных средств активизации процессов запоминания и повторения;
- опора на определенные и точные понятия;
- использование для иллюстрации конкретных примеров;
- применение вопросов для мониторинга понимания;
- разделение изучаемого материала на небольшие логические блоки;
- увеличение доли конкретного материала и соблюдение принципа от простого к сложному при объяснении материала;
- наличие чёткой системы и алгоритма организации самостоятельных работ и проверки заданий с обязательной корректировкой и комментариями;
- увеличение доли методов социальной стимуляции (обращение внимания, апелляция к ограничениям по времени, контактные виды работ, групповые задания др.);
- обеспечение беспрепятственного доступа в помещения, а также пребывания них;
- наличие возможности использовать индивидуальные устройства и средства, позволяющие обеспечить реализацию эргономических принципов и комфортное пребывание на месте в течение всего периода учёбы (подставки, специальные подушки и др.).

Студенты с нарушениями слуха (глухие, слабослышащие, позднооглохшие)

- предоставление образовательного контента в текстовом электронном формате, позволяющем переводить аудиальную форму лекции в плоскочечную информацию;
- наличие возможности использовать индивидуальные звукоусиливающие устройства и сурдотехнические средства, позволяющие осуществлять приём и передачу информации; осуществлять взаимобратный перевод текстовых и аудиофайлов (блокнот для речевого ввода), а также запись и воспроизведение зрительной информации.
- наличие системы заданий, обеспечивающих систематизацию вербального материала, его схематизацию, перевод в таблицы, схемы, опорные тексты, глоссарий;
- наличие наглядного сопровождения изучаемого материала (структурно-логические схемы, таблицы, графики, концентрирующие и обобщающие информацию, опорные конспекты, раздаточный материал);
- наличие чёткой системы и алгоритма организации самостоятельных работ и проверки заданий с обязательной корректировкой и комментариями;
- обеспечение практики опережающего чтения, когда студенты заранее знакомятся с материалом и выделяют незнакомые и непонятные слова и фрагменты;
- особый речевой режим работы (отказ от длинных фраз и сложных предложений, хорошая артикуляция; четкость изложения, отсутствие лишних слов; повторение фраз без изменения слов и порядка их следования; обеспечение зрительного контакта во время говорения и чуть более медленного темпа речи, использование естественных жестов и мимики);
- чёткое соблюдение алгоритма занятия и заданий для самостоятельной работы (называние темы, постановка цели, сообщение и запись плана, выделение основных понятий и методов их изучения, указание видов деятельности студентов и способов проверки усвоения материала, словарная работа);
- соблюдение требований к предъявляемым учебным текстам (разбивка текста на части; выделение опорных смысловых пунктов; использование наглядных средств);
- минимизация внешних шумов;
- предоставление возможности соотносить вербальный и графический материал; комплексное использование письменных и устных средств коммуникации при работе в группе;
- сочетание на занятиях всех видов речевой деятельности (говорения, слушания, чтения, письма, зрительного восприятия с лица говорящего).

Студенты с прочими видами нарушений

(ДЦП с нарушениями речи, заболевания эндокринной, центральной нервной и сердечно-сосудистой систем, онкологические заболевания)

- наличие возможности использовать индивидуальные устройства и средства, позволяющие осуществлять приём и передачу информации;
- наличие системы заданий, обеспечивающих систематизацию вербального материала, его схематизацию, перевод в таблицы, схемы, опорные тексты, глоссарий;
- наличие наглядного сопровождения изучаемого материала;
- наличие чёткой системы и алгоритма организации самостоятельных работ и проверки заданий с обязательной корректировкой и комментариями;
- обеспечение практики опережающего чтения, когда студенты заранее знакомятся с материалом и выделяют незнакомые и непонятные слова и фрагменты;
- предоставление возможности соотносить вербальный и графический материал; комплексное использование письменных и устных средств коммуникации при работе в группе;
- сочетание на занятиях всех видов речевой деятельности (говорения, слушания, чтения, письма, зрительного восприятия с лица говорящего);
- предоставление образовательного контента в текстовом электронном формате;
- предоставление возможности предкурсового ознакомления с содержанием учебной дисциплины и материалом по курсу за счёт размещения информации на корпоративном образовательном портале;
- возможность вести запись учебной информации студентами в удобной для них форме (аудиально, аудиовизуально, в виде пометок в заранее подготовленном тексте).
- применение поэтапной системы контроля, более частый контроль выполнения заданий для самостоятельной работы,
- стимулирование выработки у студентов навыков самоорганизации и самоконтроля;
- наличие пауз для отдыха и смены видов деятельности по ходу занятия.