

МИНИСТЕРСТВО СЕЛЬСКОГО ХОЗЯЙСТВА РОССИЙСКОЙ ФЕДЕРАЦИИ
Федеральное государственное бюджетное образовательное учреждение
высшего образования
**«КУБАНСКИЙ ГОСУДАРСТВЕННЫЙ АГРАРНЫЙ УНИВЕРСИТЕТ
ИМЕНИ И. Т. ТРУБИЛИНА»**

ФАКУЛЬТЕТ МЕХАНИЗАЦИИ

УТВЕРЖДАЮ

Декан факультета
механизации, к.т.н., доцент

 А. А. Титученко

26 марта 2020г.

Рабочая программа дисциплины

(Адаптированная рабочая программа для лиц с ограниченными возможностями здоровья и инвалидов, обучающихся по адаптированным основным профессиональным образовательным программам высшего образования)

ИНЖЕНЕРНАЯ ГРАФИКА

Направление подготовки

35.03.06 Агроинженерия

Направленность

Технические системы в агробизнесе

Уровень высшего образования

Бакалавриат

Форма обучения

Очная, заочная

Краснодар

2020

Рабочая программа дисциплины «Инженерная графика» разработана на основе федерального государственного образовательного стандарта высшего образования (ФГОС ВО) по направлению подготовки 35.03.06 Агроинженерия, утвержденного приказом Министерства образования и науки РФ от 23 августа 2017 г. № 813.

Автор:
ст. преподаватель


Е.А. Горячева

Рабочая программа обсуждена и рекомендована к утверждению решением кафедры НГиГ от 16.03.20г. протокол № 7

Заведующий кафедрой
д.т.н., профессор


Г.В. Серга

Рабочая программа одобрена на заседании методической комиссии факультета механизации 18.03.2020, протокол № 7

Председатель
методической комиссии
д.т.н., профессор


В.Ю. Фролов

Руководитель АОПОП ВО
к.т.н., доцент


С.К. Папуша

1 Цель и задачи освоения дисциплины

Целью освоения дисциплины «Инженерная графика» является формирование комплекса знаний для решения типовых задачи профессиональной деятельности на основе знаний основных законов математических, естественнонаучных и общепрофессиональных дисциплин с применением информационно-коммуникационных технологий, выработки студентами знаний и навыков, необходимых для поиска, критического анализа и синтеза информации, применения системного подхода для решения поставленных задач.

Задачи

— Обеспечение эффективного использования сельскохозяйственной техники и технологического оборудования для производства сельскохозяйственной продукции.

2 Перечень планируемых результатов обучения по дисциплине, соотнесенных с планируемыми результатами освоения ОПОП ВО

В результате освоения дисциплины формируются следующие компетенции:

УК-1. Способен осуществлять поиск, критический анализ и синтез информации, применять системный подход для решения поставленных задач.

ОПК-1. Способен решать типовые задачи профессиональной деятельности на основе знаний основных законов математических, естественнонаучных и общепрофессиональных дисциплин с применением информационно-коммуникационных технологий

В результате изучения дисциплины «Инженерная графика» обучающийся готовится к освоению трудовых функций и выполнению трудовых действий:

Профессиональный стандарт «Специалист в области механизации сельского хозяйства» (Приказ Министерства труда и социальной защиты РФ 21 мая 2014 г. № 340н.

Трудовая функция

– производственно-технологическая

Трудовые действия

- обеспечение эффективного использования сельскохозяйственной техники и технологического оборудования для производства сельскохозяйственной продукции

Трудовая функция

– проектная

Трудовые действия

–участие в проектировании предприятий технического обслуживания и ремонта сельскохозяйственной техники и оборудования

3 Место дисциплины в структуре ОПОП ВО

«Инженерная графика» является дисциплиной обязательной части (части, формируемой участниками образовательных отношений) ОПОП ВО подготовки обучающихся по направлению 35.03.06 «Агроинженерия», направленность «Технические системы в агробизнесе».

4 Объем дисциплины 144 часов, 4 зачетных единиц.

Вид учебной работы	Объем, часов	
	Очная	Заочная
Контактная работа в том числе:	73	15
– аудиторная по видам учебных занятий	72	14
лекции		
практические	-	
лабораторные	72	14
внеаудиторная:		
зачет	1	1
экзамен	-	
Защита курсовых работ (проектов)	-	
Самостоятельная работа в том числе:	71	129
прочие виды самостоятель- ной работы	71	129
Итого по дисциплине	144	144

5 Содержание дисциплины

По итогам изучаемой дисциплины студенты сдают зачет с оценкой.

Дисциплина изучается на 1 курсе, во 2 семестре по учебному плану очной формы обучения, на 1 курсе, во 2 семестре по учебному плану заочной формы обучения.

Содержание и структура дисциплины по очной форме обучения

№ п/п	Тема. Основные вопросы	мируе- мые компе- Се- мест	Виды учебной работы, включая самостоятельную работу студентов и трудоемкость(в часах)
----------	---------------------------	--	---

				Лекции	Практические занятия	Лабораторные занятия	Самостоятельная работа
1	Виды основные. ГОСТы, шрифты	ОПК-1	2			6	6
2	Аксонметрические проекции. Окружность в аксонометрии. Построение аксонометрических изображений.	ОПК-1	2			6	6
3	Разрезы. Сечения. Простые разрезы, местные и дополнительные.	УК-1	2			6	6
4	Сложные разрезы. Ломанные и ступенчатые разрезы.	УК-1	2			4	6
5	Резьбы. Резьбовые соединения. Изображение и обозначение резьбы на чертежах	УК-1	2			6	6
6	Вал. Выполнение чертежа вала. Обозначение шероховатости поверхностей на чертежах деталей.	УК-1	2			6	6
7	Детализирование. Составление рабочих чертежей деталей с чертежа общего вида	УК-1	2			8	6
8	Эскизирование деталей. Выполнение эскиза детали с натуры	УК-1	2			10	6
9	Сборочный чертеж вентиля.	УК-1	2			10	6
10	Строительный чертеж. Особенности выполнения строительного чертежа.	УК-1	2			8	6
11	Итоговое занятие Прием альбома чертежей	УК-1	2			2	11
Итого					-	72	71

Содержание и структура дисциплины по заочной форме обучения

№ п/п	Тема. Основные вопросы	Формируемые компетенции	Семестр	Виды учебной работы, включая самостоятельную работу студентов и трудоемкость(в часах)			
				Лекции	Практи- ческие занятия	Лаборатор- ные занятия	Самостоя- тельная работа
1	Виды основные. ГОСТы, шрифты	ОПК-1	2			2	10
2	Аксонметрические проекции. Окруж- ность в аксонометрии. Построение аксоно- метрических изобра- жений.	ОПК-1	2			2	10
3	Разрезы. Сечения. Простые разрезы, местные и дополни- тельные.	УК-1	2			2	10
4	Сложные разрезы. Ломанные и ступен- чатые разрезы.	УК-1	2				10
5	Резьбы. Резьбовые соединения. Изобра- жение и обозначение резьбы на чертежах	УК-1	2			4	10
6	Вал. Выполнение чер- тежа вала. Обозначение шероховатости поверх- ностей на чертежах де- талей.	УК-1	2				15
7	Деталирование. Состав- ление рабочих чертежей деталей с чертежа об- щего вида	УК-1	2			2	19
8	Эскизирование деталей. Выполнение эскиза де- тали с натуры	УК-1	2				15
9	Сборочный чертеж вен- тиля.	УК-1	2				15
10	Строительный чертеж. Особенности выполне- ния строительного чер- тежа.	УК-1	2			2	15
Итого					-	14	129

6 Перечень учебно-методического обеспечения для самостоятельной работы обучающихся по дисциплине

1. Горячева Е.А. Основы начертательной геометрии и инженерной графики: учеб. пособие / Е.А. Горячева – Краснодар : PrintTerra, 2018. –135с. [Образовательный портал КубГАУ] — Режим доступа: https://edu.kubsau.ru/file.php/108/uch_posobie_OSNOVY_NGiG_A5_GORJAC_NEVA_E_A_420560_v1_.PDF

2. Серга, Г.В. Построение изображений на чертежах : учебное пособие / Г.В. Серга, И.И. Табачук, Н.Н. Кузнецова. — Краснодар : КубГАУ, 2019. — 95 с. — [Образовательный портал КубГАУ] https://edu.kubsau.ru/file.php/108/postroenie_izobrazhenii_na_chertezhakh_45966_8_v1_.PDF

7 Фонд оценочных средств для проведения промежуточной аттестации

7.1 Перечень компетенций с указанием этапов их формирования в процессе освоения ОПОП ВО

Номер семестра	Этапы формирования компетенций по дисциплинам, практикам в процессе освоения ОП
ОПК-1 – Способен решать типовые задачи профессиональной деятельности на основе знаний основных законов математических, естественнонаучных и общепрофессиональных дисциплин с применением информационно-коммуникационных технологий	
Указываются номер семестра по возрастаню	Указываются последовательно дисциплины, практики
1-3	Математика
1-3	Физика
1	Начертательная геометрия
2	Химия
2	Информатика
2	Теоретическая механика
2,3	Материаловедение и технология конструкционных материалов
2,3	Соппротивление материалов
3	Теория машин и механизмов
4	Электротехника и электроника
5	Теплотехника
5	Электропривод и электрооборудование
5	Гидравлика
5	Автоматика
7	Проектирование технологических процессов в агроинженерии
8	Комплектование энергосберегающих машинотракторных агрегатов
8	Процессы и машины в агробизнесе
8	Выполнение и защита выпускной квалификационной работы
УК-1. Способен осуществлять поиск, критический анализ и синтез информации, применять системный подход для решения поставленных задач	
1-2	Иностранный язык

Номер семестра	Этапы формирования компетенций по дисциплинам, практикам в процессе освоения ОП
1	Начертательная геометрия
1-3	Физика
1-3	Математика
2	Информатика
2	Теоретическая механика
2	Химия
2	Философия
2	Теоретическая механика
2,3	Сопротивление материалов
2-3	Информатика и цифровые технологии
3	Основы производства продукции растениеводства
3	Основы производства продукции животноводства
5	Автоматика
6	Экономическая теория
8	Выполнение и защита выпускной квалификационной работы
8	Государственная итоговая аттестация
8	Выполнение и защита выпускной квалификационной работы

7.2 Описание показателей и критериев оценивания компетенций на различных этапах их формирования, описание шкалы оценивания

Планируемые результаты освоения компетенции	Уровень освоения				Оценочное средство
	Неудовлетворительно (минимальный)	Удовлетворительно (пороговый)	Хорошо (средний)	Отлично (высокий)	
ОПК-1. Способен решать типовые задачи профессиональной деятельности на основе знаний основных законов математических, естественнонаучных и общепрофессиональных дисциплин с применением информационно-коммуникационных технологий					
<i>Индикаторы достижения компетенций</i> ИД-1 Использует основные законы естественных дисциплин для решения стандартных задач в соответствии с направленностью профессиональной деятельности	Уровень знаний ниже минимальных требований, имели место грубые ошибки При решении стандартных задач не продемонстрированы основные умения, имели место грубые ошибки, не продемонстрированы базовые навыки	Минимально допустимый уровень знаний, допущено много негрубых ошибок. Продемонстрированы основные умения, решены типовые задачи. Имеется минимальный набор навыков для решения стандартных задач с некоторыми недочетами	Уровень знаний в объеме, соответствующем программе подготовки, допущено несколько негрубых ошибок. Продемонстрированы все основные умения, решены все основные задачи с негрубыми ошибками, продемонстрированы базовые навыки при решении стандартных задач	Уровень знаний в объеме, соответствующем программе подготовки, без ошибок. Продемонстрированы все основные умения, решены все основные задачи с отдельными незначительными недочетами, продемонстрированы навыки при решении нестандартных задач.	Тесты, Контрольные работы, вопросы к зачету с оценкой;

Планируемые результаты освоения компетенции	Уровень освоения				Оценочное средство
	Неудовлетворительно (минимальный)	Удовлетворительно (пороговый)	Хорошо (средний)	Отлично (высокий)	
УК-1 – Способен осуществлять поиск, критический анализ и синтез информации, применять системный подход для решения поставленных задач					
<p><i>Индикаторы достижения компетенций</i></p> <p><i>ИД-1</i> Анализирует задачу, выделяя ее базовые составляющие, осуществляет декомпозицию задачи.</p> <p><i>ИД-2</i> Находит и критически анализирует информацию, необходимую для решения поставленной задачи.</p> <p><i>ИД-3</i> Рассматривает возможные варианты решения задачи, оценивая их достоинства и недостатки.</p> <p><i>ИД-4</i> Грамотно, логично, аргументированно формирует собственные суждения и оценки. Отличает факты от мнений, интерпретаций, оценок и т.д. в рассуждениях других участников деятельности</p>	<p>Уровень знаний ниже минимальных требований, имели место грубые ошибки</p> <p>При решении стандартных задач не продемонстрированы основные умения, имели место грубые ошибки, не продемонстрированы базовые навыки</p>	<p>Минимально допустимый уровень знаний, допущено много негрубых ошибок.</p> <p>Продемонстрированы основные умения, решены типовые задачи.</p> <p>Имеется минимальный набор навыков для решения стандартных задач с некоторыми недочетами</p>	<p>Уровень знаний в объеме, соответствующем программе подготовки, допущено несколько негрубых ошибок.</p> <p>Продемонстрированы все основные умения, решены все основные задачи с негрубыми ошибками, продемонстрированы базовые навыки при решении стандартных задач</p>	<p>Уровень знаний в объеме, соответствующем программе подготовки, без ошибок.</p> <p>Продемонстрированы все основные умения, решены все основные задачи с отдельными незначительными недочетами, продемонстрированы навыки при решении нестандартных задач.</p>	<p>Тесты, Контрольные работы, вопросы к зачету с оценкой;</p>

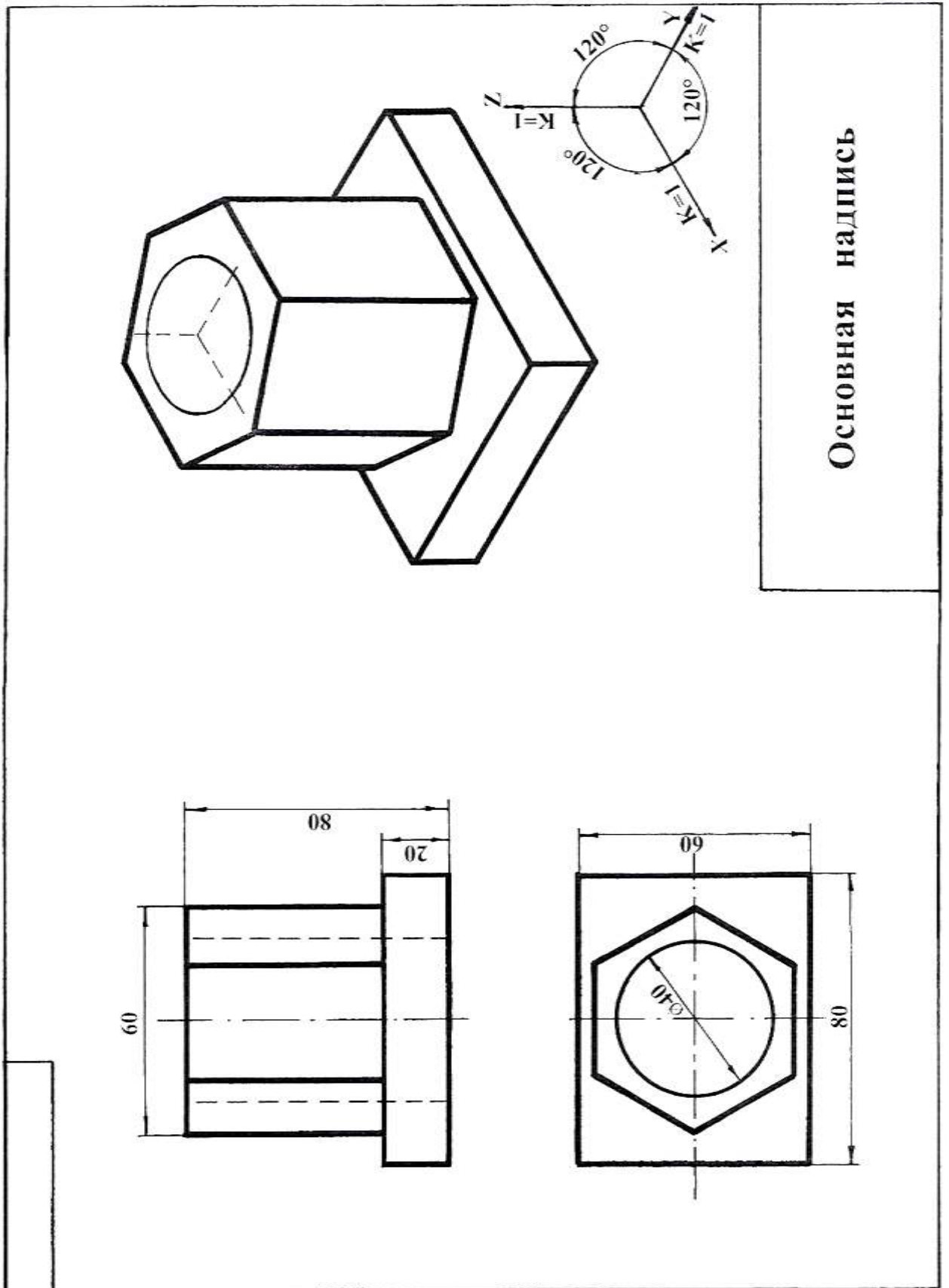
7.3 Типовые контрольные задания или иные материалы, необходимые для оценки знаний, умений, навыков, характеризующих этапы формирования компетенций в процессе освоения ОПОП ВО

Задания для контрольной работы

Примеры заданий по компетенции ОПК-1
Тема 1: «Виды основные».

The image contains a technical drawing task. At the top is an isometric view of a 3D object. Below it are three orthographic views: a front view on the left, a top view on the right, and a side view in the center. The front view shows a vertical rectangular section with a width of 60 and a height of 90. A diagonal line runs from the top-left corner to the middle of the right edge. A horizontal dashed line is shown at the top. The bottom edge has a width of 20. The top view shows a rectangular shape with a total width of 50 and a total height of 40. It features a diagonal line from the top-left corner to the bottom-right corner. Dimensions include 15 from the left edge to the start of the diagonal, 20 from the end of the diagonal to the right edge, 40 from the top edge to the start of the diagonal, and 10 from the end of the diagonal to the bottom edge. The side view shows a vertical rectangular section with a height of 90 and a width of 20. A horizontal dashed line is shown at the top. To the right of the drawing is a rectangular box containing the text "Основная надпись" (Main inscription).

Тема 2 «АксонOMETрические проекции»

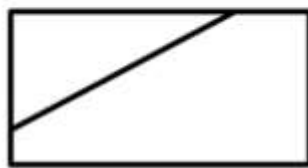
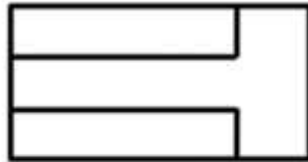
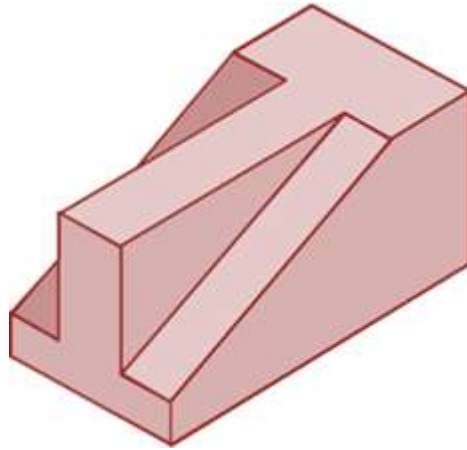


Основная надпись

Тесты

Примеры заданий по компетенции ОПК-1

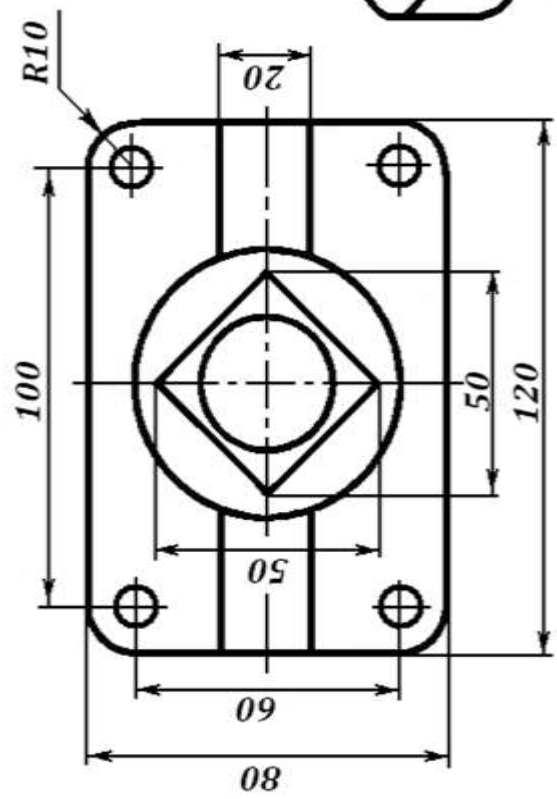
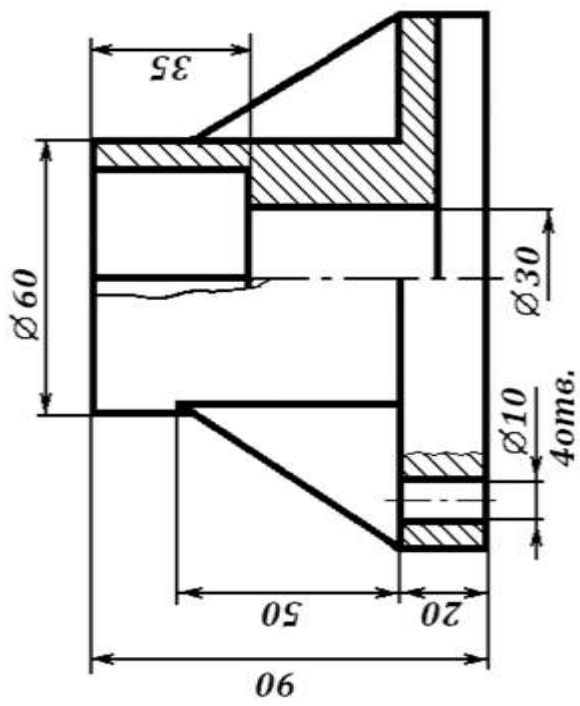
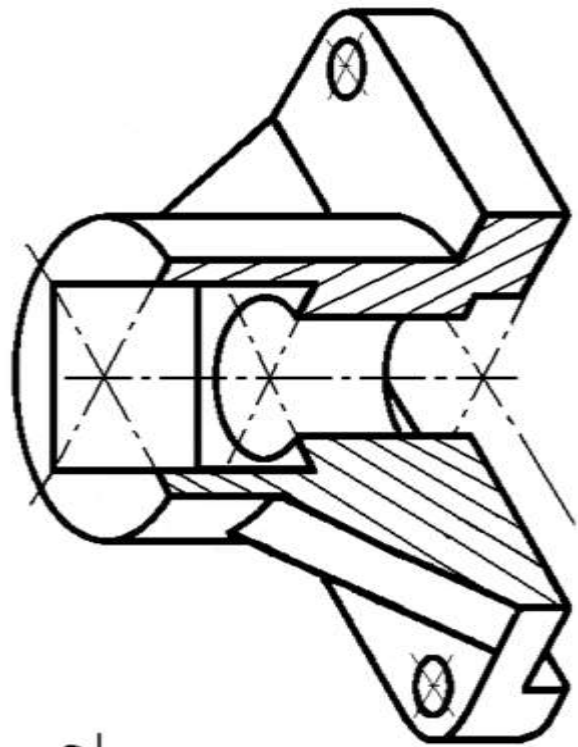
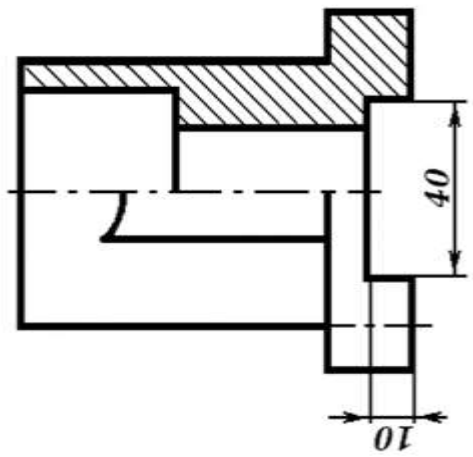
1. По наглядному изображению детали укажите на каком рисунке изображено правильное положение главного вида детали и вида сверху:



- 1 Вариант ответа №1
- 2 Вариант ответа №2
- 3 Вариант ответа №3

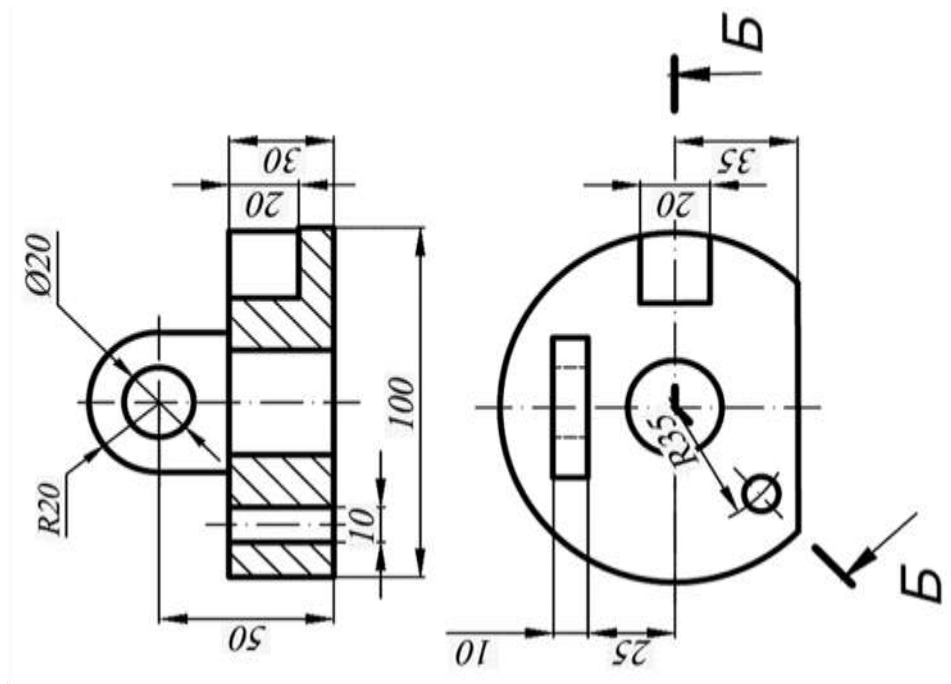
Примеры заданий по компетенции УК-1

Тема 3 «Разрезы простые»



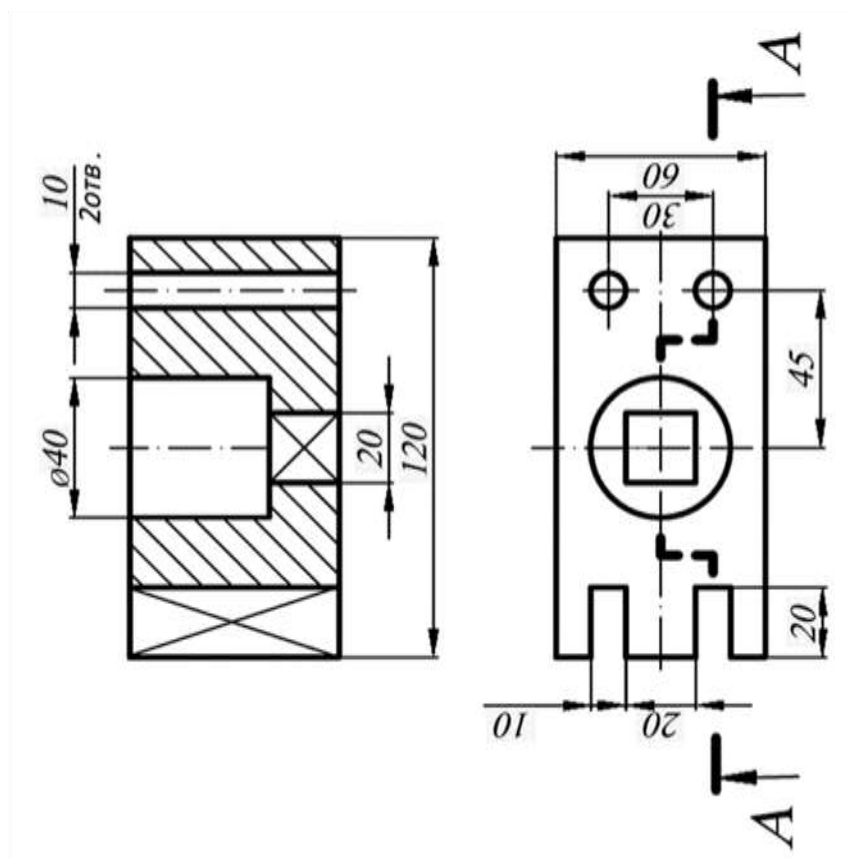
ЛОМАННЫЙ РАЗРЕЗ

Б-Б

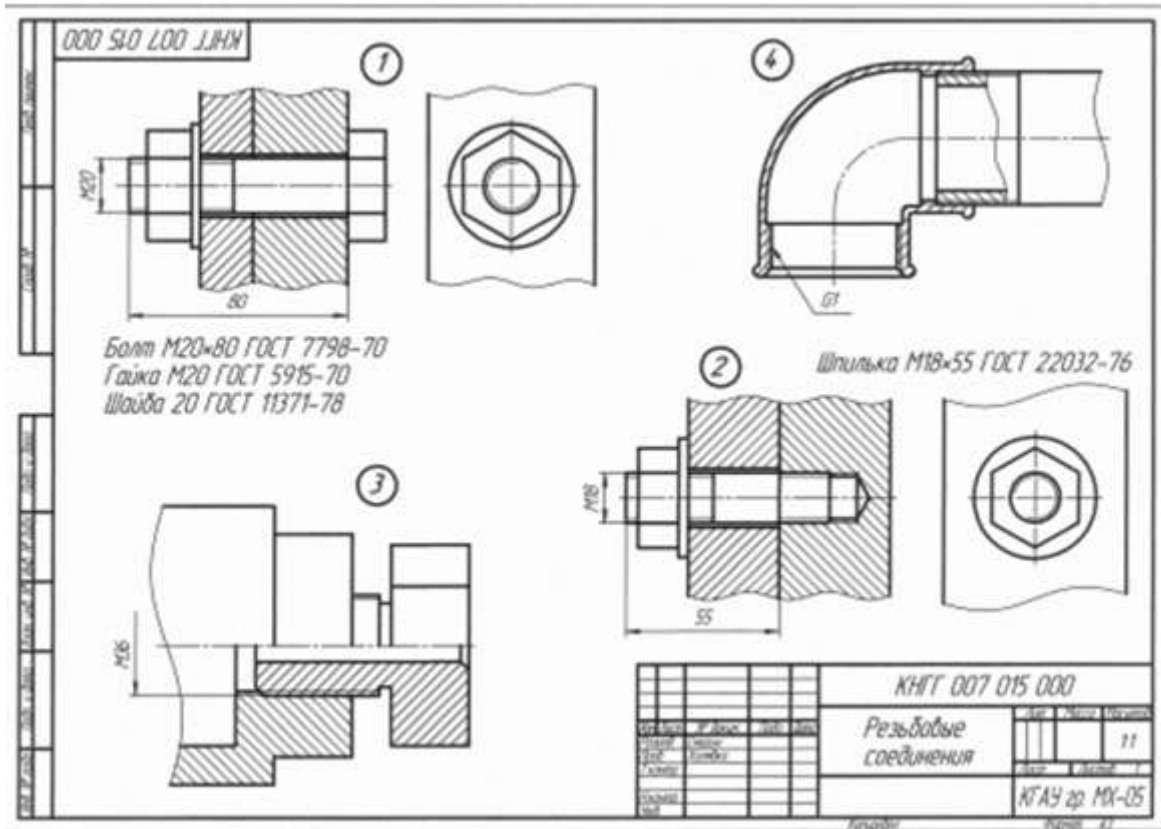


СТУПЕНЧАТЫЙ РАЗРЕЗ

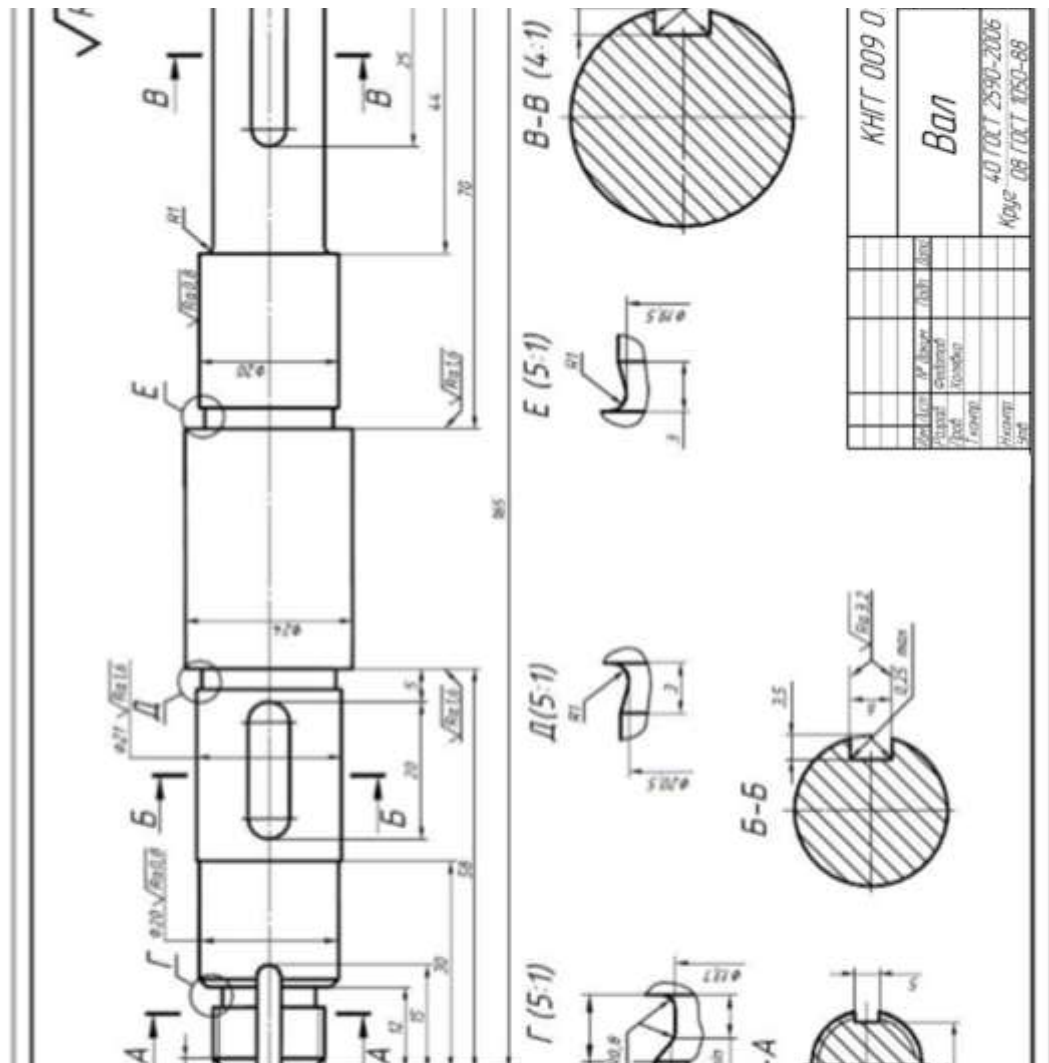
А-А



Тема 5 «Резьбы»

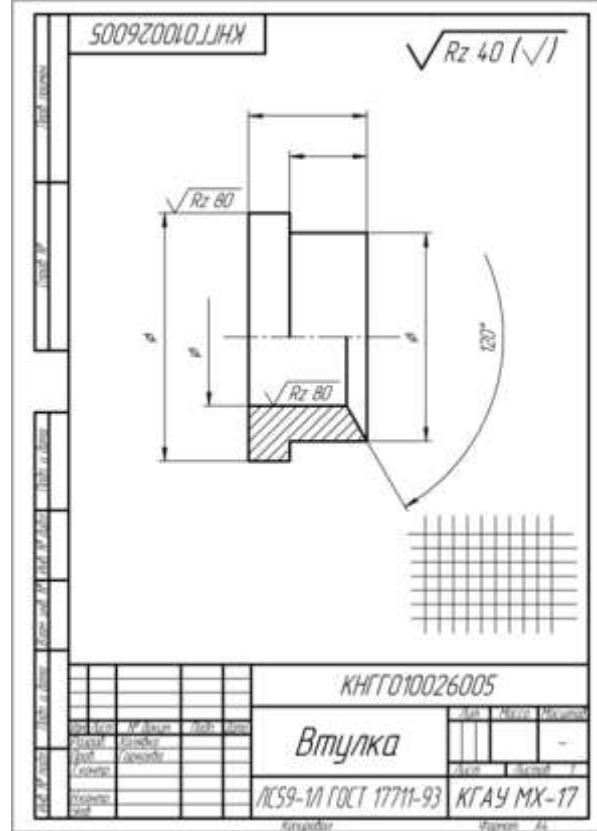
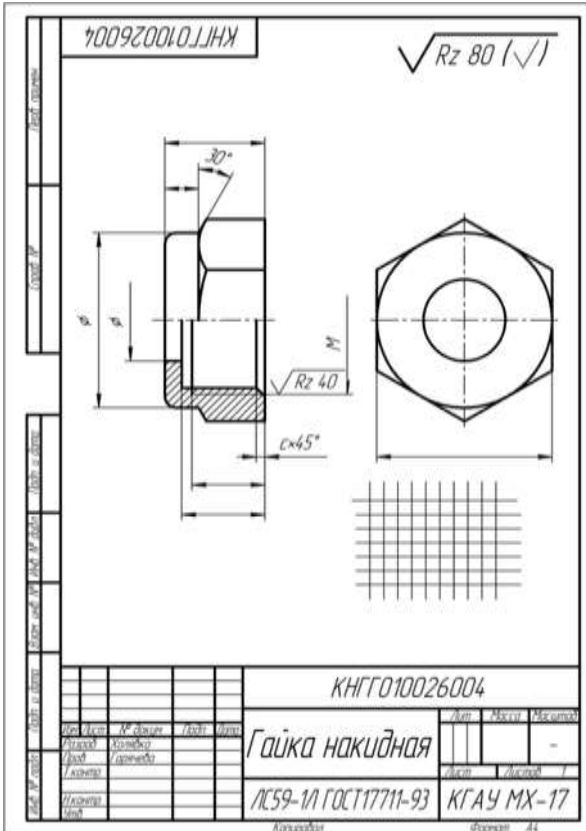
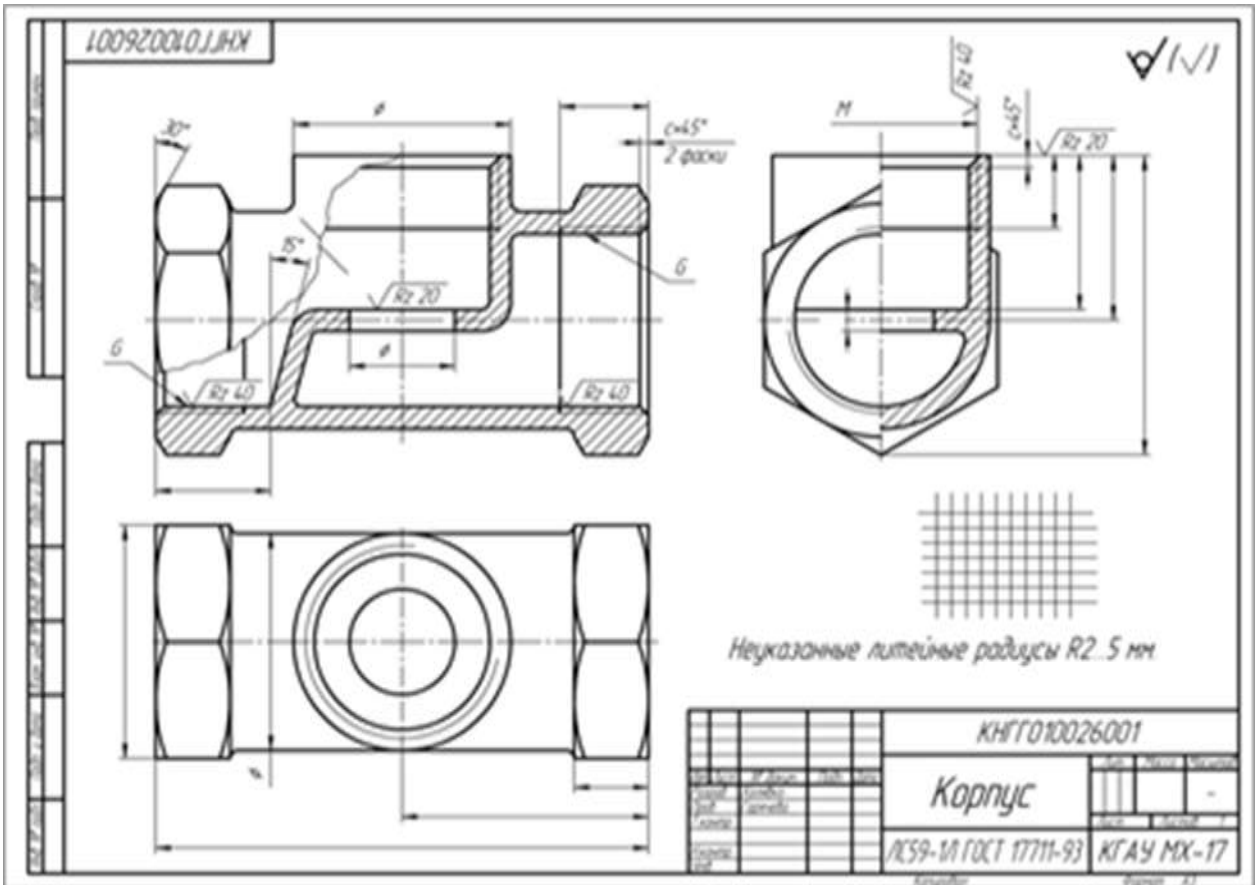


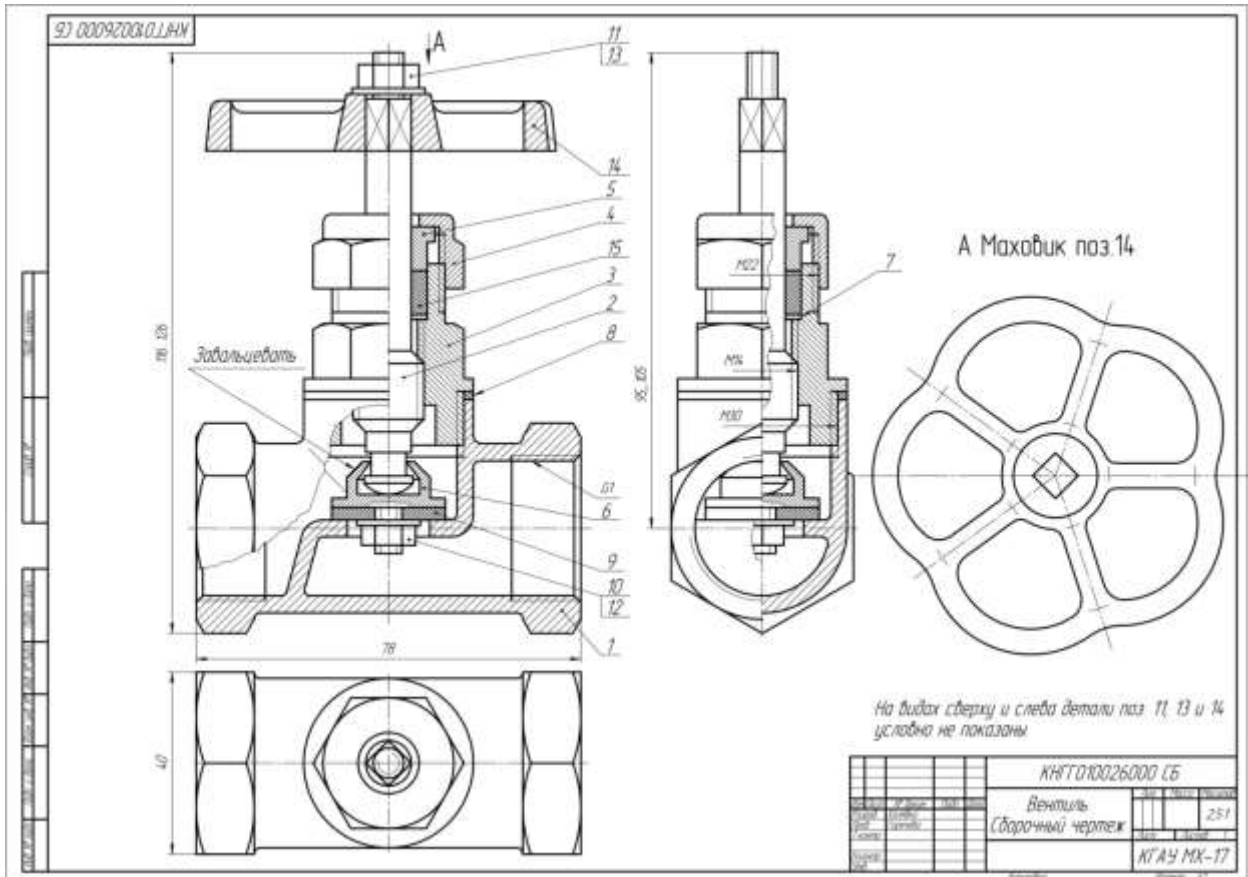
Тема 6 «Вал»



КНГТ 009 0	
Вал	
Исполн:	П. Исаев
Провер:	С. Исаев
Деталь:	Корпус
Масштаб:	1:1
Дата:	20.08.2006
№ документа:	КНГТ 009 0

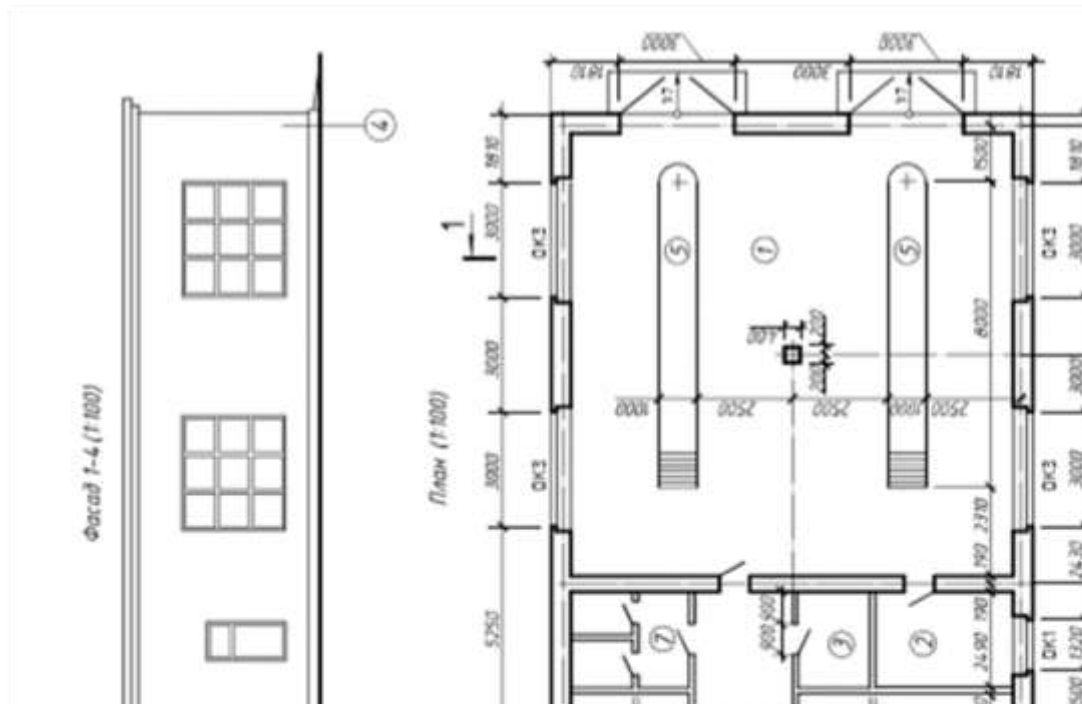
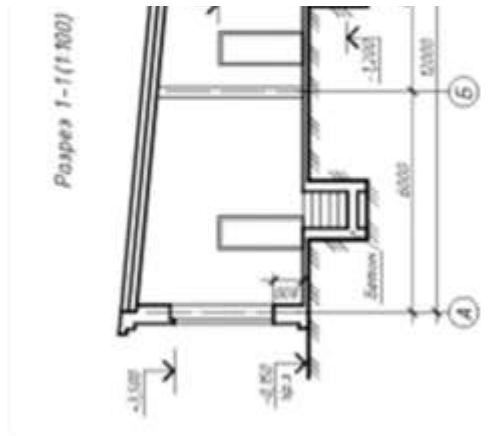
Тема 7 «Деталирование»



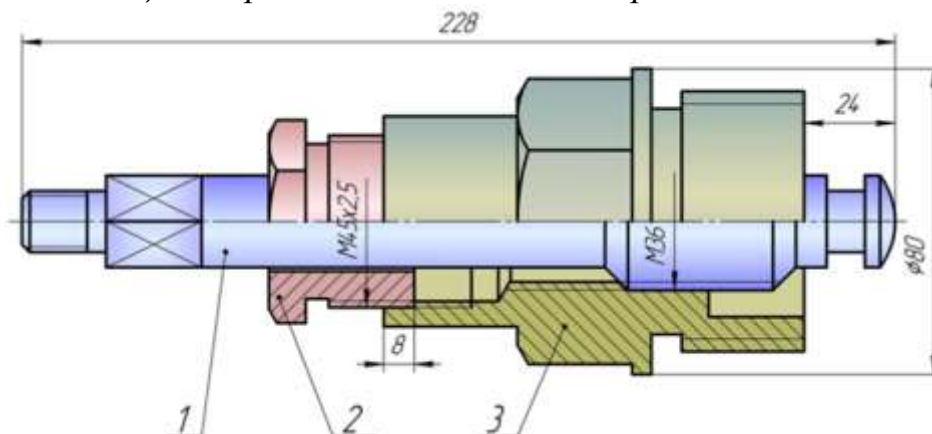


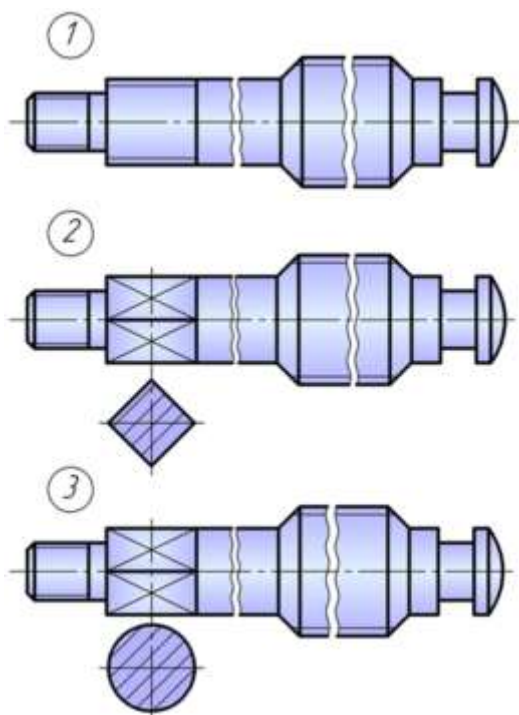
Код	Обозначение	Наименование	Акт	Примечание
<i>Документация</i>				
42	КНГГО10026000 СБ	Сварочный чертёж		
<i>Детали</i>				
1	КНГГО10026001	Корпус	1	
2	КНГГО10026002	Шпиндель	1	
3	КНГГО10026003	Крышка	1	
4	КНГГО10026004	Гайка накидная	1	
5	КНГГО10026005	Втулка	1	
6	КНГГО10026006	Заплатник	1	
7	КНГГО10026007	Шайба	1	
8	КНГГО10026008	Правлялка φ _{вн} 30мм, φ _{вн} 36, S 3мм		
		Поролит ПОН ГОСТ 481-80	0,05	кг
9	КНГГО10026009	Правлялка φ _{вн} 5мм, φ _{вн} 22, S 3мм		
		Паста/мас (МБ-М)/ГОСТ 738-77	0,05	кг
<i>Стандартные изделия</i>				
10		Гайка М6 ГОСТ 5915-70	1	
11		Гайка М6 ГОСТ 5915-70	1	
12		Шайба 501019 ГОСТ 1971-78	1	
13		Шайба 601019 ГОСТ 1971-78	1	
14		Маховик 1-70х9 ГОСТ 5260-80	1	
КНГГО10026000				
Вентиль			КГАУ МХ-17	

Код	Обозначение	Наименование	Акт	Примечание
<i>Материалы</i>				
15		Пенька РС ГОСТ 1552-66	0,05	кг
КНГГО10026000				
КГАУ МХ-17				Лист 2



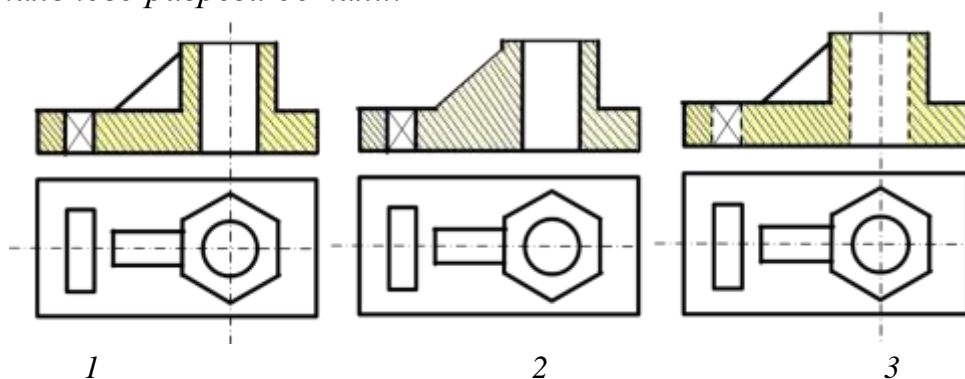
Тесты Примеры заданий по компетенции УК-1
 1 Прочитав чертёж сборочной единицы, указать правильный ответ: Деталь позиции 1 правильно показана на чертеже





- 1
- 2
- 3

2 Укажите рисунок, на котором изображено правильное построение фронтального разреза детали:



Вопросы и задания для проведения промежуточного контроля (зачета с оценкой)

Компетенция: способен решать типовые задачи профессиональной деятельности на основе знаний основных законов математических, естественнонаучных и общепрофессиональных дисциплин с применением информационно-коммуникационных технологий (ОПК-1)

Вопросы к зачету с оценкой:

- 1 Перечислите основные форматы чертежей.
- 2 Какие масштабы увеличения и уменьшения используются для выполнения чертежей.
- 3 Какие типы шрифтов вы знаете
- 4 Какие типы линий, их толщина и область применения используются для выполнения чертежей.

- 5 Правила простановки размеров на чертежах.
- 6 Деление окружности на равные части. Построение правильного вписанного шестиугольника.
- 7 Что такое уклон, его обозначение.
- 8 Что такое конусность, ее обозначение.
- 9 Что называется сопряжением? Пример сопряжения двух прямых
- 10 Сопряжение прямой и окружности
- 11 Внутреннее сопряжение двух окружностей
- 12 Внешнее сопряжение двух окружностей
- 13 Назовите основные виды детали и порядок их расположения на чертеже.
- 14 Под каким углом располагаются оси в прямоугольной изометрии?
- 15 Под каким углом располагаются оси в прямоугольной, косоугольной диметрии?
- 16 Назовите коэффициенты искажений по осям в аксонометрических проекциях.
- 17 Что представляют собой окружности в аксонометрических проекциях?
- 18 Какое расположение и размеры имеют большая и малая ось эллипса в аксонометрических проекциях?
- 19 Как определить размеры большой и малой осей эллипса в прямоугольной изометрии?
- 20 Построение правильного шестиугольника в прямоугольной изометрии.
- 21 Построение правильного треугольника в прямоугольной изометрии.
- 22 Построение правильного ромба в прямоугольной изометрии.
23. Конусность, построение и обозначение. Привести примеры.
- 24 Деление окружности на равные части. Построение правильного вписанного четырехугольника
25. Деление окружности на равные части. Построение правильного вписанного трехугольника
26. Правила построения четырехцентровых овалов в плоскости XOY
27. Правила построения четырехцентровых овалов в плоскости XOZ
28. Правила построения четырехцентровых овалов в плоскости ZOY

Тесты для проведения зачета с оценкой

1. Размеры формата А4

420x594

594x841

297x210

297x420

1189x841

2 Размеры формата А3

- 1 420x594
- 2 594x841
- 3 297x210
- 4 297x420
- 5 1189x841

3 Основную надпись на листе формата принято размещать

- 1 в левом верхнем углу
- 2 в левом нижнем углу
- 3 в правом нижнем углу
- 4 в правом верхнем углу

4 Выносные линии должны выходить за концы стрелок на ...

- 1 10...15мм
- 2 1...5мм
- 3 7...10мм

5 Сплошной основной линией выполняют ...

- 1 линию невидимого контура
- 2 осевую
- 3 линию видимого контура
- 4 линию разграничения вида и разреза

6 Толщина сплошной толстой основной линии равна

- 1 0,5...1,4
- 2 0,4...1,5 мм
- 3 2 мм

7 Сплошной волнистой линией выполняют ...

- 1 линии-выноски
- 2 линии обрыва
- 3 линии видимого контура
- 4 линии разграничения вида и разреза
- 5 осевую

8 .Сплошной волнистой линией выполняют ...

- 1 линии-выноски

- 2 линии обрыва
- 3 линии видимого контура
- 4 линии разграничения вида и разреза
- 5 осевую

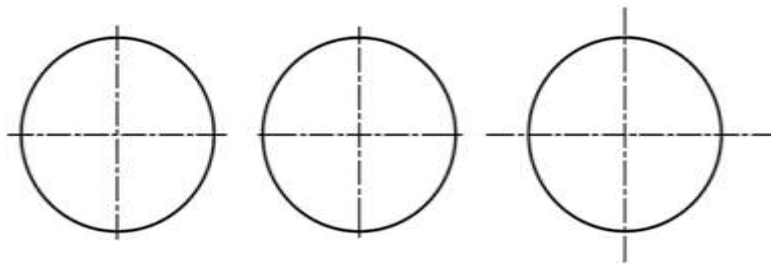
9 Расстояние между параллельными размерными линиями должно быть

- 1 min 7 мм
- 2 min 10 мм
- 3 min 5 мм

10 Длина штрихов в штриховых линиях равна ...

- 1 2...8 мм
- 2 5...10 мм
- 3 1...2 мм

11. Осевые линии правильно проведены на чертеже ...



- 1 1
- 2 2
- 3 3

12 Основная надпись формата имеет размеры

- 297x420
- 297x210
- 55x185
- 14x70

13 Знак перед размерным числом означает

- 1 замкнутый контур
- 2 куб
- 3 квадрат

14 Размер элемента детали проставляют на машиностроительном чертеже

- 1 только один раз
- 2 три раза (в трех плоскостях)
- 3 необходимое количество раз

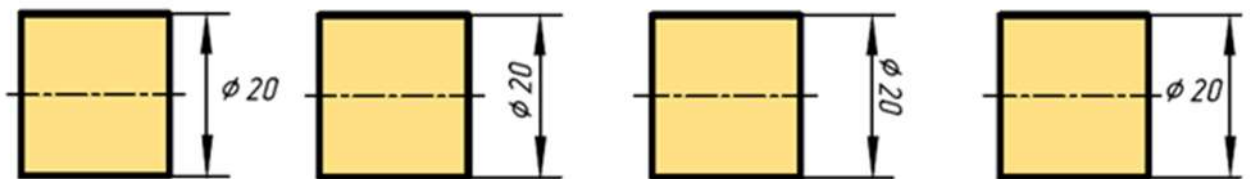
15 Размерные числа проставляют

- 1 в разрыве размерной линии
- 2 под размерной линией
- 3 над размерной линией

16 Центр окружности должен находиться на пересечении _____ линий

- 1 штриховых
- 2 штрихпунктирных тонких
- 3 волнистых
- 4 штрихпунктирных толстых

17 Размерное число нанесено правильно на чертеже ...



- 1 1
- 2 2
- 3 3

18 Радиус дуги проставлен правильно на чертеже



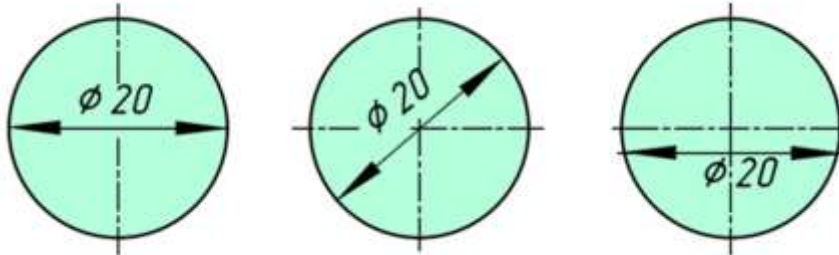
19 Расстояние от контура детали до размерной линии должно быть

- 1 min 7 мм
- 2 min 10 мм
- 3 min 5 мм

20 Размер шрифта определяется ...

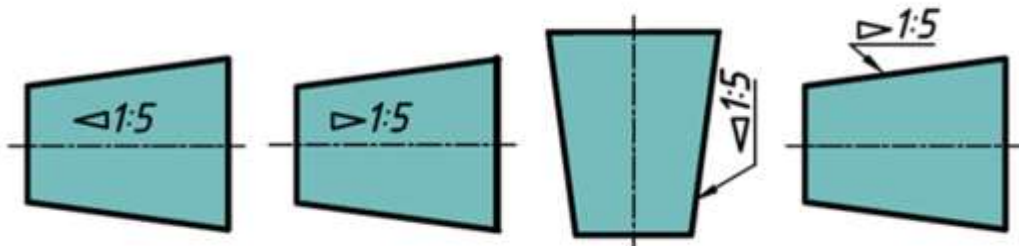
- 1 шириной прописных букв
- 2 высотой строчных букв
- 3 высотой прописных букв
- 4 расстоянием между строк

21 Размер диаметра окружности правильно показан на чертеже ...



- 1 1
- 2 2
- 3 3

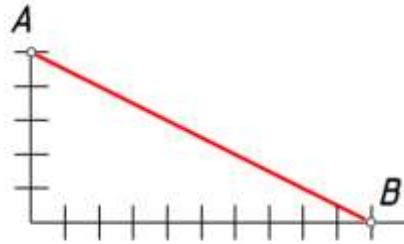
22 Конусность правильно обозначена на рисунке...



23 Наклон одной прямой относительно другой называется

- 1 уклоном
- 2 конусностью
- 3 сопряжением

24 Уклон прямой АВ равен ...



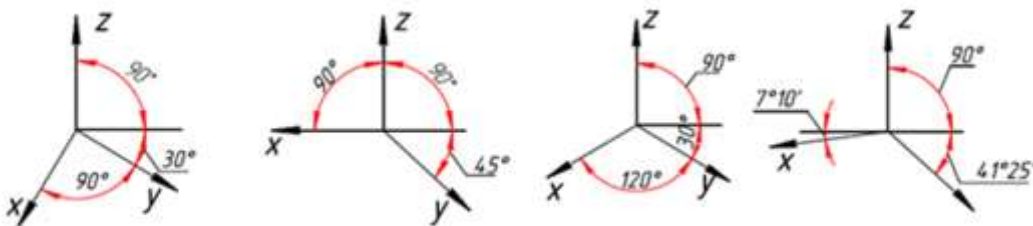
- 1 1:5
- 2 1:2
- 3 50%

25 Аксонометрические проекции – это проекции, построенные...
 методом ортогонального проецирования
 методом параллельного проецирования на одной плоскости проекций
 методом центрального проецирования

26 Координатные оси в прямоугольной изометрии располагаются относительно друг друга

- 1 произвольно
- 2 под углом 120°
- 3 x и z под углом 180°

27 К прямоугольной изометрической проекции относятся оси показанные на чертеже ...



28 Координатные оси в прямоугольной диметрии располагаются относительно друг друга

- 1 под углом 120°
- 2 x и z под углом 180°
- 3 z вертикально; x под углом 7° , ось y под углом 41°

29 В зависимости от коэффициента искажения аксонометрические проекции подразделяются на ...

- 1 изометрические и диметрические

- 2 ортогональные и центральные
- 3 перпендикулярные и параллельные

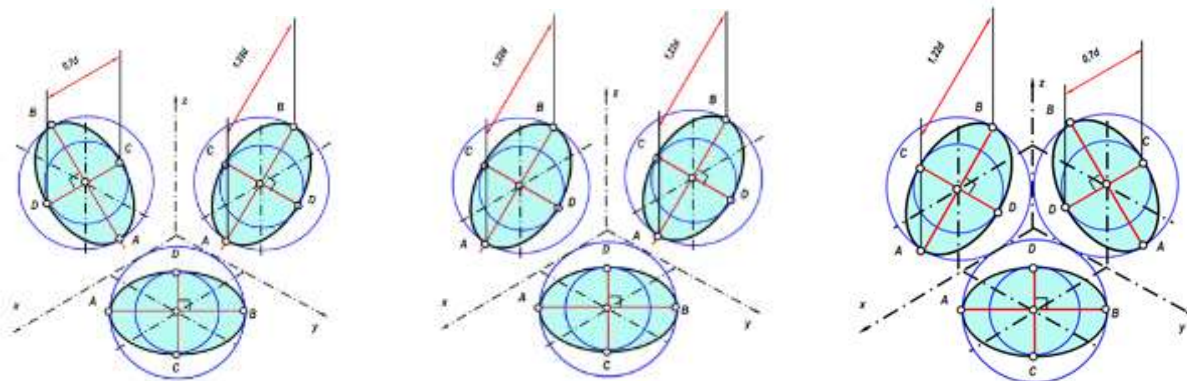
30 При аксонометрическом изображении детали не искажает главный вид ...

- 1 прямоугольная диметрия
- 2 прямоугольная изометрия
- 3 косоугольная фронтальная изометрия

31 Аксонометрией окружности в общем случае является ...

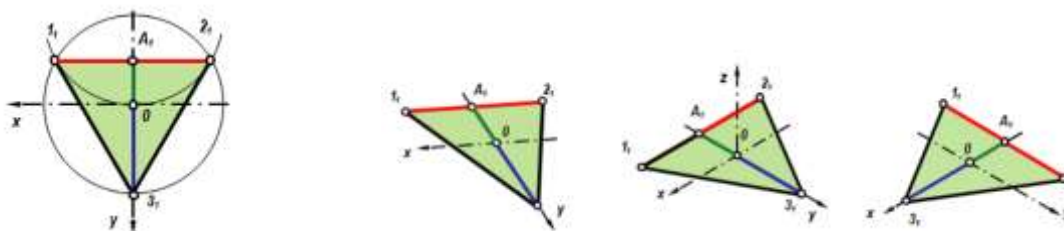
- 1 эллипс
- 2 окружность
- 3 сфера

32 Изометрия окружности правильно показана на чертеже



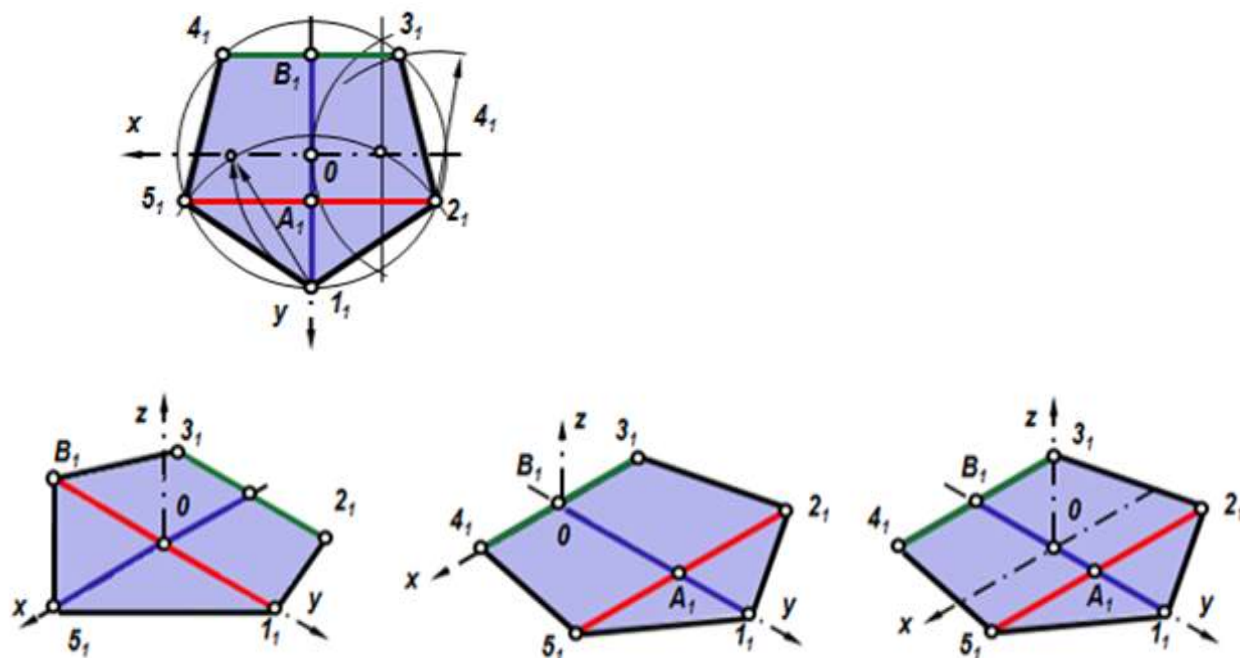
- 1 1
- 2 2
- 3 3

33 Проекция треугольника в прямоугольной изометрии правильно показана на чертеже



- 1 1
- 2 2
- 3 3

34 Проекция пятиугольника в прямоугольной изометрии правильно показана на чертеже

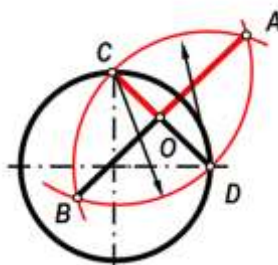


- 1 1
- 2 2
- 3 3

35 Во фронтальной диметрической проекции по оси y откладывают размеры

- 1 натуральные
- 2 сокращенные в 1,5 раза
- 3 сокращенные в 2 раза

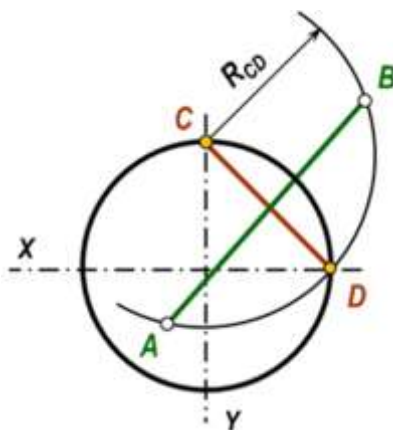
36 На чертеже показано ...



- 1 построение эллипса
- 2 построение дуги сопряжения
- 3 графическое нахождение большой и малой оси

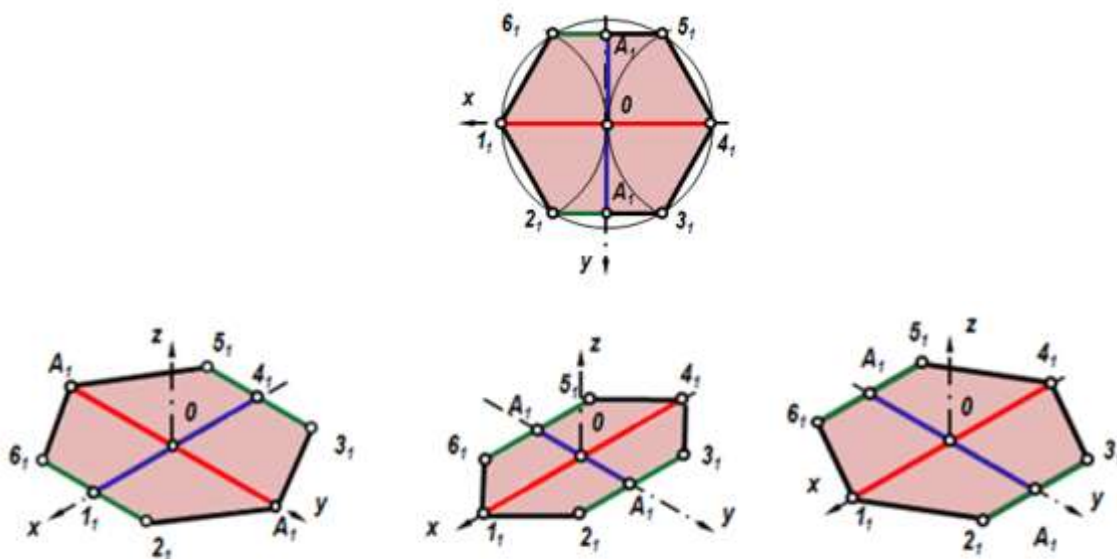
37 Укажите, какими способами определяют размеры АВ (большой оси эл-

липса) и CD (малой оси эллипса) при построении эллипса в прямоугольной изометрии:



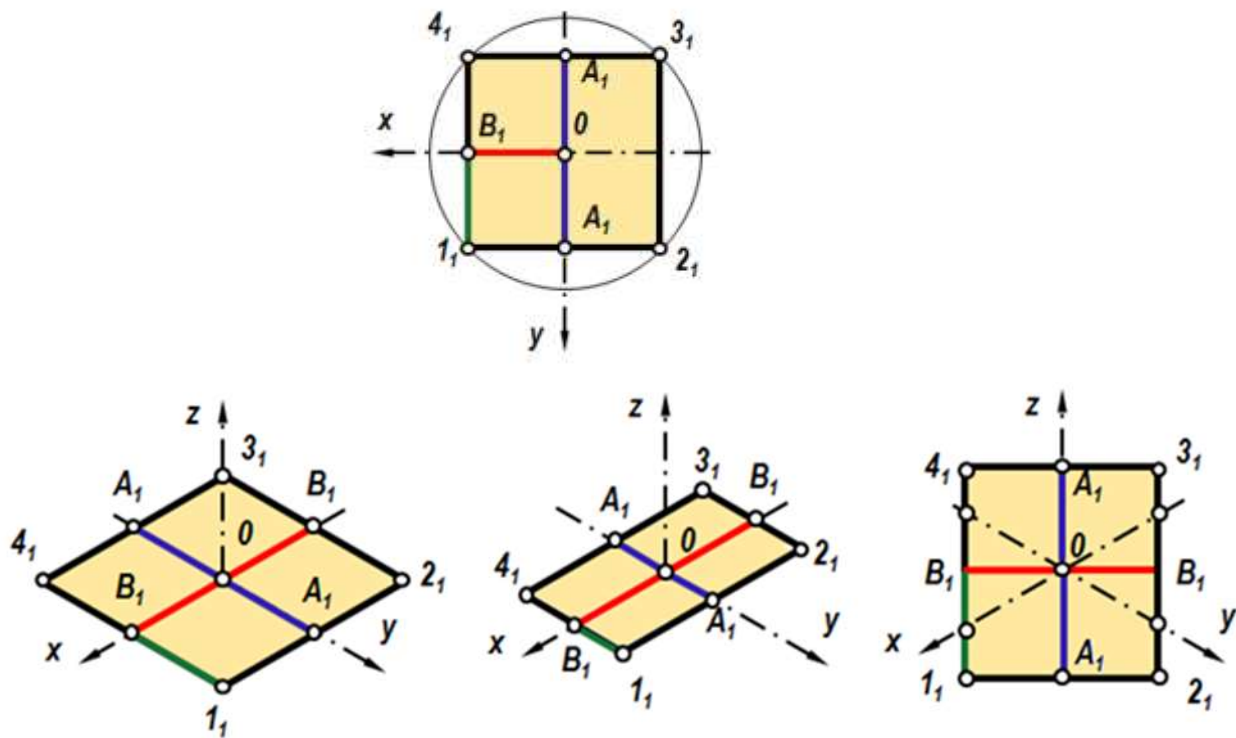
- 1 по формулам $AB=1,22 \cdot D$; $CD=0,71 \cdot D$
- 2 принимают равными $AB=D$; $CD=R$ заданной окружности
- 3 находят графическим путем (рис)

38 Проекция шестиугольника в прямоугольной изометрии правильно показана на чертеже



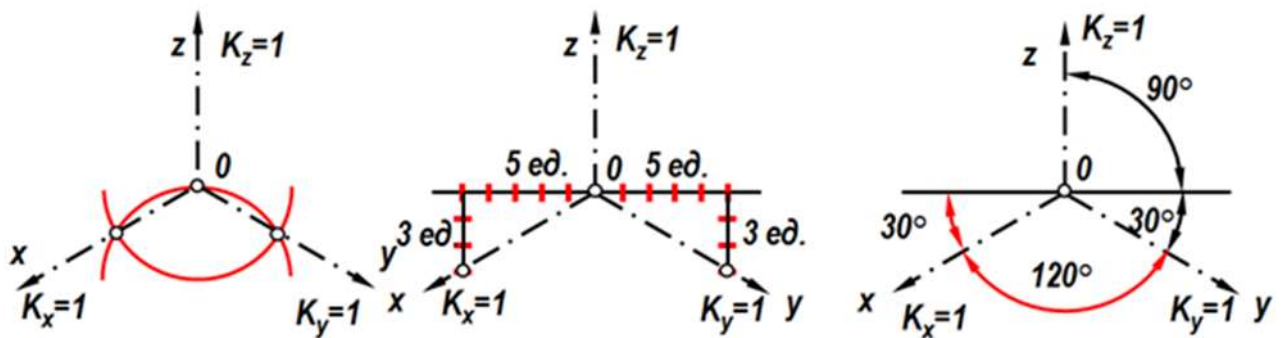
- 1
- 2
- 3

39. Проекция четырехугольника прямоугольной изометрии правильно показана на чертеже



- 1 1
- 2 2
- 3 3

40. Аксонометрические оси в прямоугольной изометрии правильно построены на чертеже



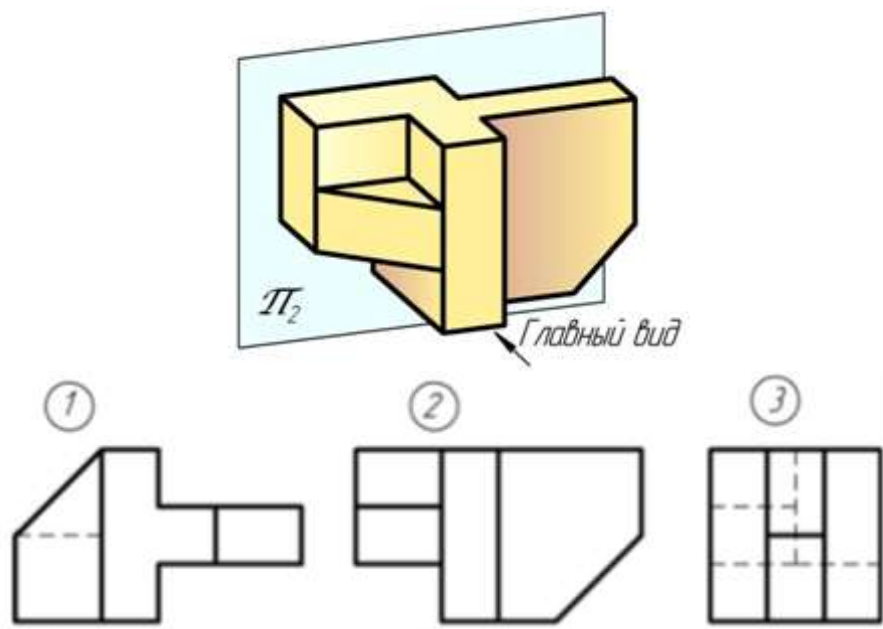
- 1 1 и 2
- 2 1, 2 и 3
- 3 правильного ответа нет

41. В зависимости от коэффициента искажения аксонометрические проекции подразделяются на ...

- 1 изометрические и диметрические

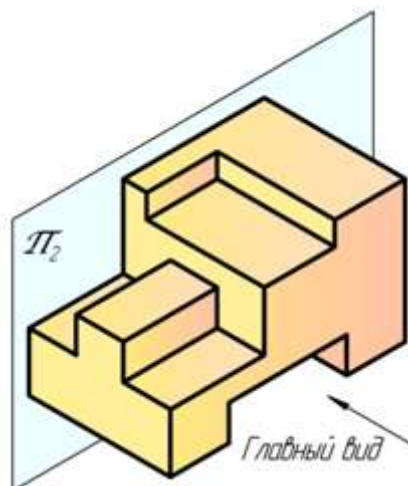
- 2 ортогональные и центральные
 - 3 перпендикулярные и параллельные
- 42 Установить соответствие.

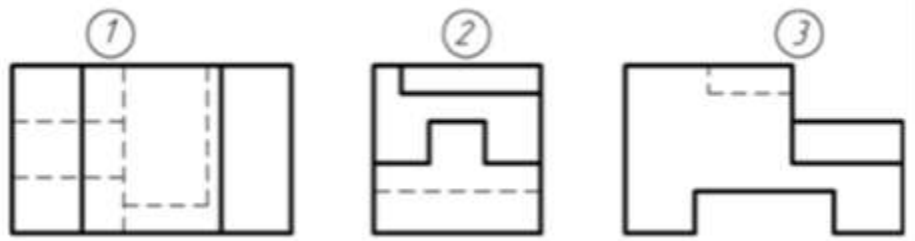
По заданным видам определить название каждого вида согласно проекционной связи



- главный вид
- вид справа
- вид снизу

43. Установить соответствие. По заданным видам определить название каждого вида согласно проекционной связи



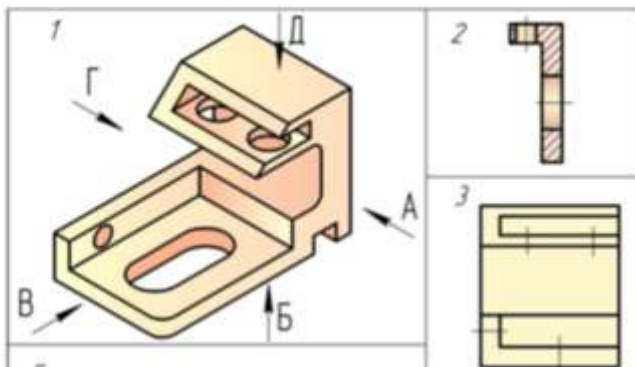


вид слева

вид снизу

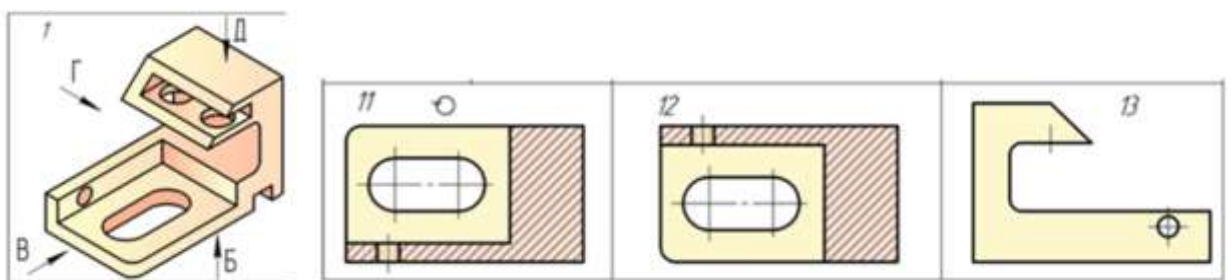
вид сзади

44. Какое изображение соответствует направлению «В»?



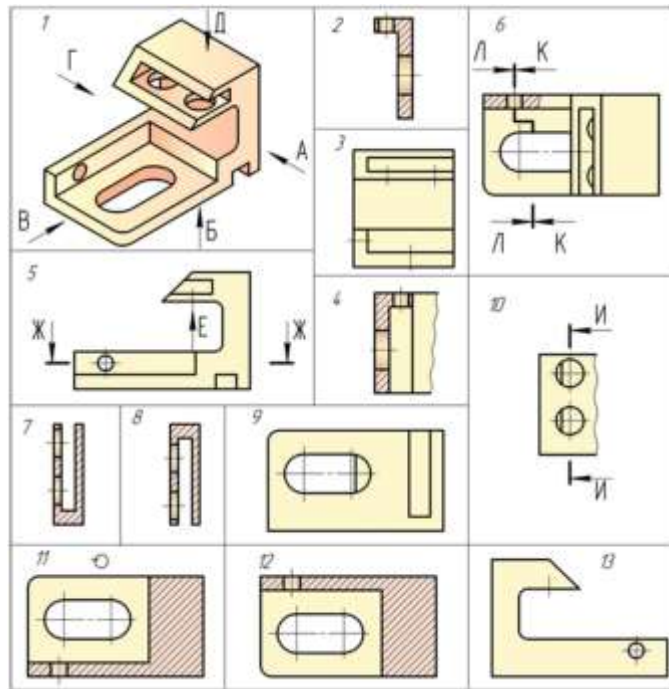
- 1 1
- 2 2
- 3 3

45. Какое изображение соответствует направлению «Г»?



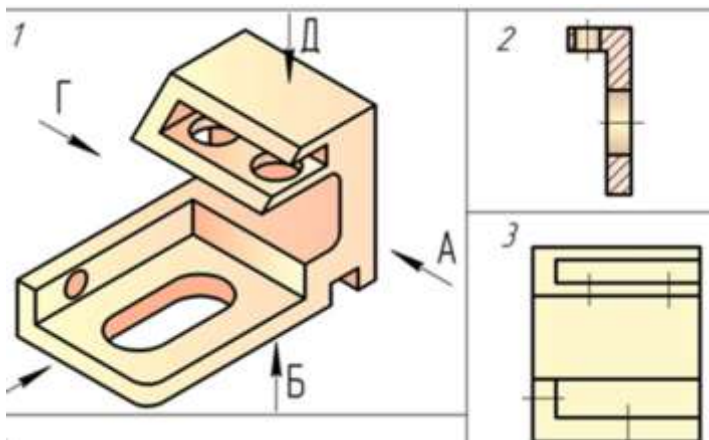
- 1 11
- 2 12
- 3 13

46. Как называется изображение на рисунке 12?



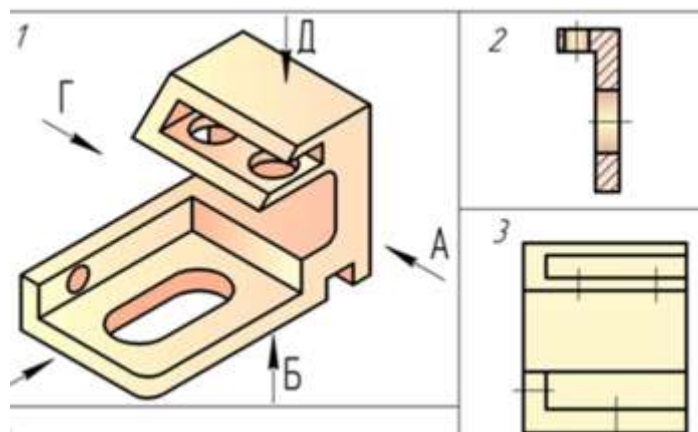
- 1 вид
- 2 разрез
- 3 аксонометрия

47. Как называется изображение на рисунке 3?



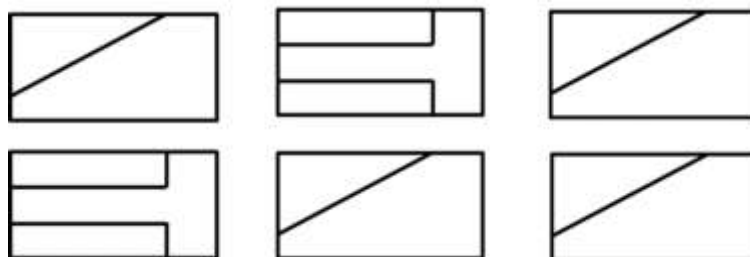
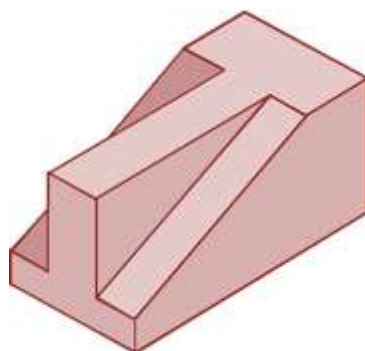
- 1 вид
- 2 разрез
- 3 аксонометрия

48. Как называется изображение на рисунке 1?



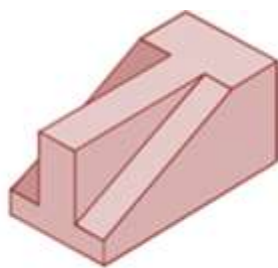
- 1 вид
- 2 разрез
- 3 аксонометрия

49. По наглядному изображению детали укажите на каком рисунке изображено правильное положение главного вида детали и вида сверху:



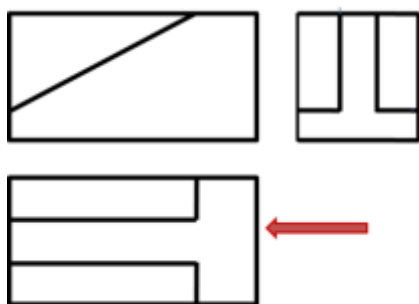
- 1 Вариант ответа №1
- 2 Вариант ответа №2
- 3 Вариант ответа №3

50. По наглядному изображению детали укажите на каком рисунке изображено правильное положение главного вида детали и вида слева:



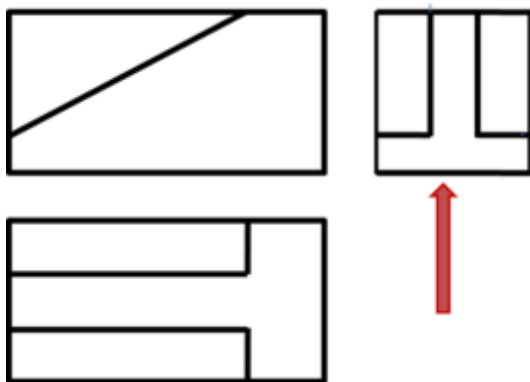
- 1 Вариант ответа №1
- 2 Вариант ответа №2
- 3 Вариант ответа №3

51 Выберите правильное название вида детали, указанного стрелкой на чертеже:



- 1 вид сверху
- 2 главный вид
- 3 вид слева

52. Выберите правильное название вида детали, указанного стрелкой на чертеже:



- 1 вид сверху

- 2 главный вид
- 3 вид слева

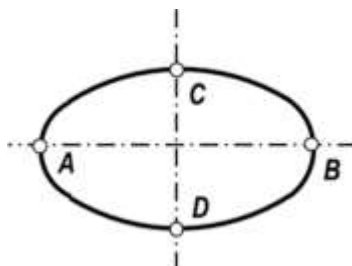
53. Какое изображение детали (предмета) проецируется на фронтальную плоскость проекций?

- 1 Вид слева
- 2 Вид сверху
- 3 Главный вид

54. Какой вид располагается на чертеже справа от главного вида?

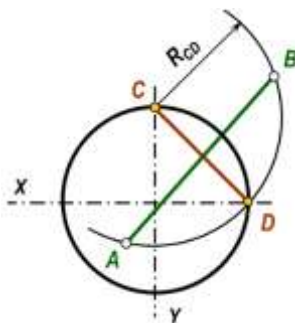
- 1 Вид справа
- 2 Вид слева
- 3 Вид сзади

55. Укажите, как расположены АВ (большая ось эллипса) и CD (малая ось эллипса) при построении эллипса в плоскости XOY в прямоугольной изометрии:



- 1 АВ перпендикулярна OZ; CD перпендикулярна АВ
- 2 АВ перпендикулярна OY; CD перпендикулярна АВ
- 3 АВ перпендикулярна OZ; CD перпендикулярна АВ

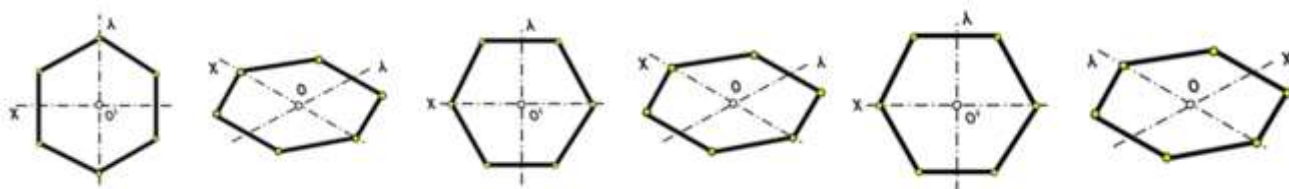
56. Укажите, какими способами определяют размеры АВ (большой оси эллипса) и CD (малой оси эллипса) при построении эллипса в прямоугольной изометрии:



- 1 по формулам $AB=1,22D$; $CD=0,71D$

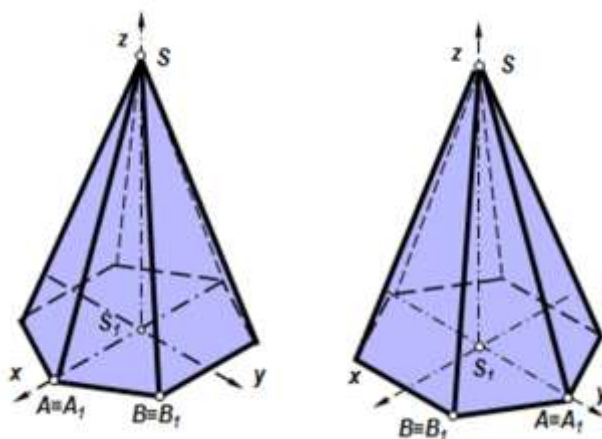
- 2 принимают равными $AB=D$; $CD=R$ заданной окружности
- 3 находят графическим путем (рис)

57. Укажите правильно построенный 6 – угольник в прямоугольной изометрии:



- 1 1
- 2 2
- 3 3

58. Пирамида с основанием шестиугольника, лежащего в плоскости xOy , построенная в прямоугольной изометрии, изображена на чертеже



- 1 1
- 2 2
- 3 1 и 2

Компетенция УК-1 - способен осуществлять поиск, критический анализ и синтез информации, применять системный подход для решения поставленных задач.

Вопросы к зачету с оценкой:

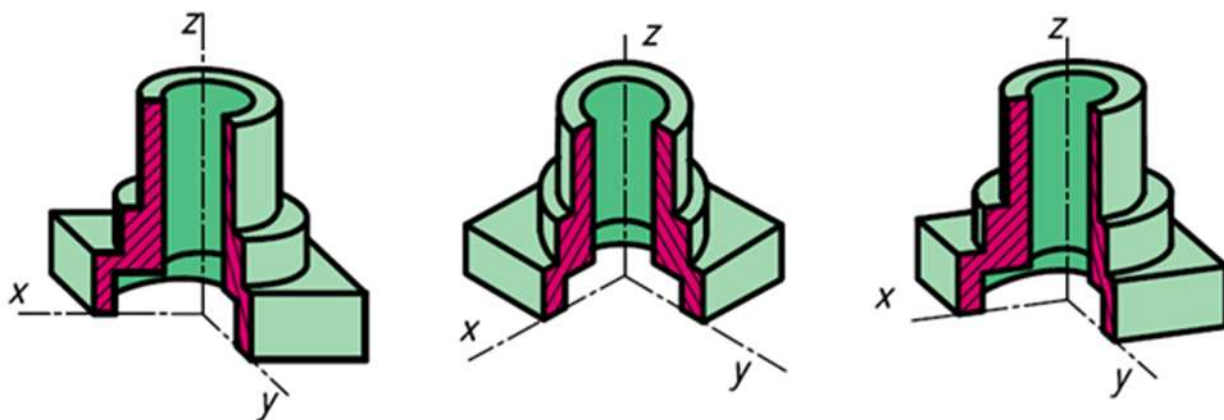
1. Дать понятие разреза, сечения. Их различие.
2. Что называется простым разрезом?
3. Какие бывают простые разрезы?
4. Пример построения разреза симметричной детали на главном виде
5. Пример построения разреза несимметричной детали на главном виде
6. Пример построения разреза симметричной детали на виде слева.

7. Пример построения разреза симметричной детали на виде слева.
8. Пример построения вида симметричной детали на виде слева.
9. Пример построения вида несимметричной детали на виде слева.
10. Пример построения вида симметричной детали на главном виде.
11. Пример построения вида несимметричной детали на главном виде.
12. Что называется сложным разрезом?
13. Классификация сложных разрезов.
14. Пример построения сложного ступенчатого разреза
15. Какие бывают сечения?
16. Какой толщиной линии изображаются наложенные сечения и вынесенные?
17. Применение условностей и упрощений на чертежах.
18. Что называется аксонометрией?
19. Виды аксонометрии.
20. Под каким углом располагаются оси в прямоугольной изометрии и в прямоугольной диметрии?
21. Что представляют собой окружности в различных видах аксонометрических проекций?
22. Правила построения четырехцентровых овалов.
23. Пример построения детали с элементами окружности в прямоугольной изометрии
24. Каких типов резьба применяется в машиностроении и как она обозначается на чертежах?
25. Правила вычерчивания наружной и внутренней резьбы на чертеже.
26. Что такое эскиз?
27. Пример построения эскиза детали типа гайки
28. Пример построения эскиза детали типа штуцера
29. Пример построения эскиза детали типа крышки
30. Назовите основные отличия эскиза от рабочего чертежа детали.
31. Что такое сборочная единица, сборочный чертеж?
32. Назовите основные разделы спецификации.
33. Последовательность заполнения разделов спецификации.
34. Какими основными параметрами оценивается чистота обработки поверхности детали?
35. Правила обозначения шероховатости поверхности на чертежах.
36. Какие размеры наносятся на сборочных чертежах?
37. Что называется детализацией сборочного чертежа?
38. Пример построения детализации детали типа гайки
39. Пример построения детализации детали типа штуцера
40. Пример построения детализации детали типа крышки
41. Пример построения детализации детали типа вилки

Тесты для проведения зачета с оценкой

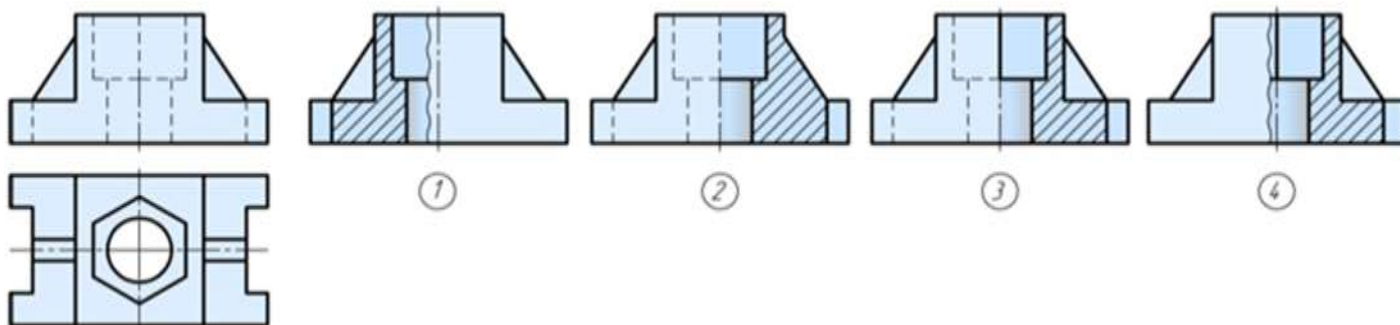
1. Построение детали с вырезом $\frac{1}{4}$ части в прямоугольной диметрии по-

казано на чертеже ...



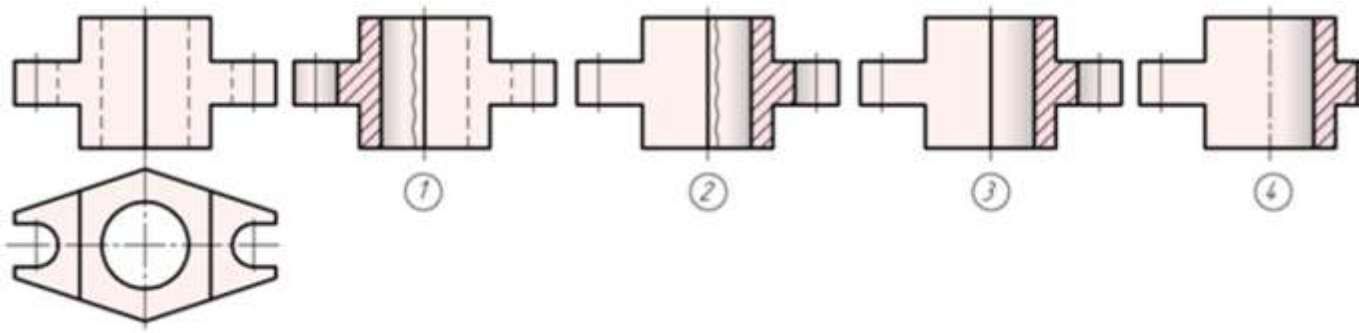
- 1 1
- 2 2
- 3 3

2. Отметить чертёж, где соединение половины вида с половиной разреза на главном виде для данной детали выполнено правильно



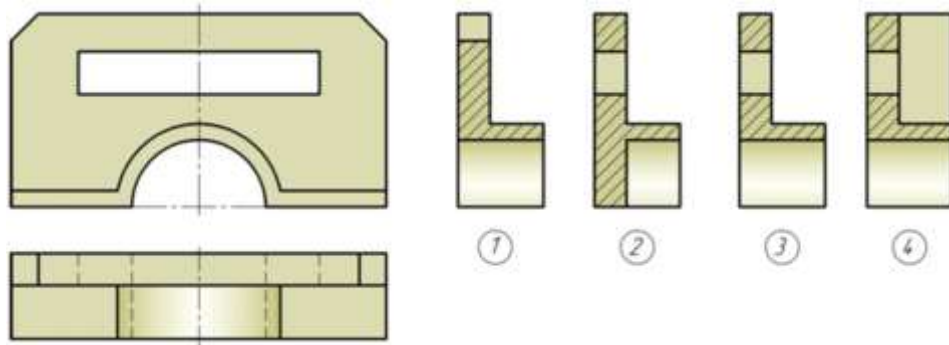
- 1
- 2
- 3
- 4

3. Отметить чертёж, где соединение половины вида с половиной разреза на главном виде для данной детали выполнено правильно



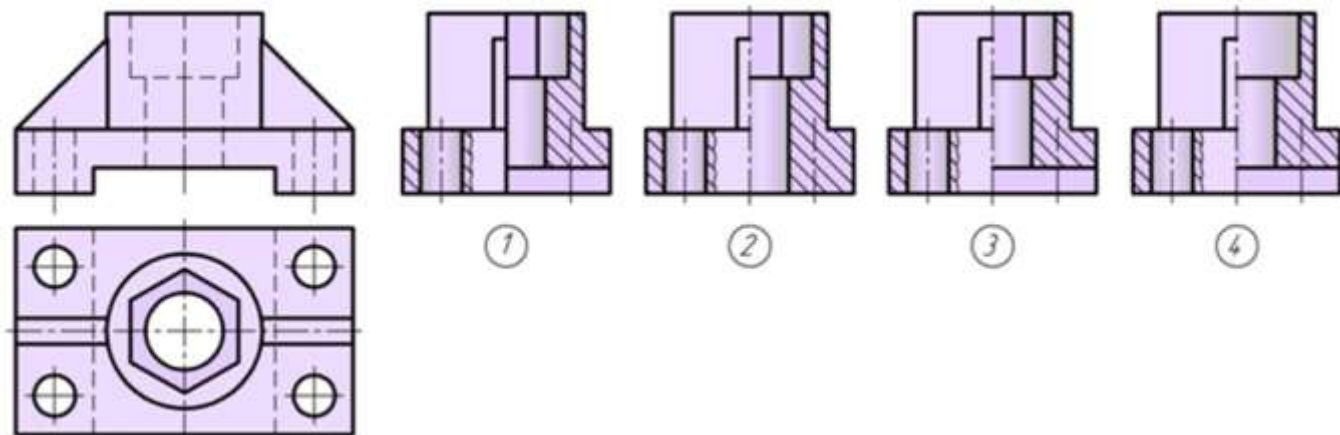
- 1 1
- 2 2
- 3 3
- 4 4

4. Для комплексного чертежа данной детали указать изображение, где правильно выполнен профильный разрез



- 1 1
- 2 2
- 3 3
- 4 4

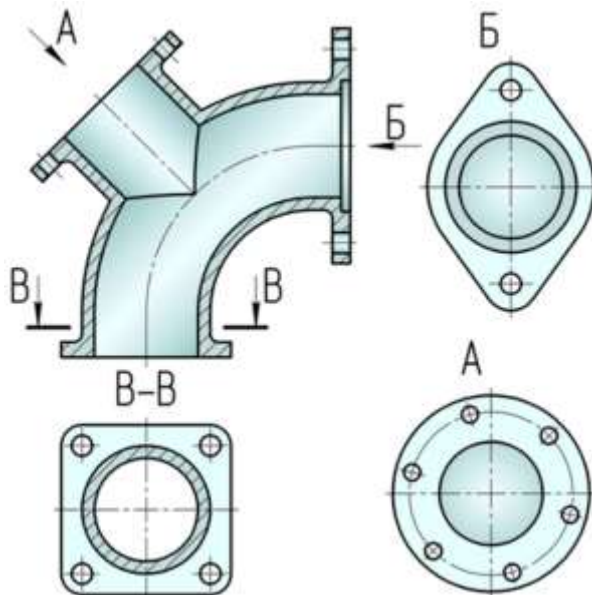
5. Отметить чертёж, где соединение половины вида с половиной разреза на виде слева для данной детали выполнено правильно



- 1 1

- 2 2
- 3 3
- 4 4

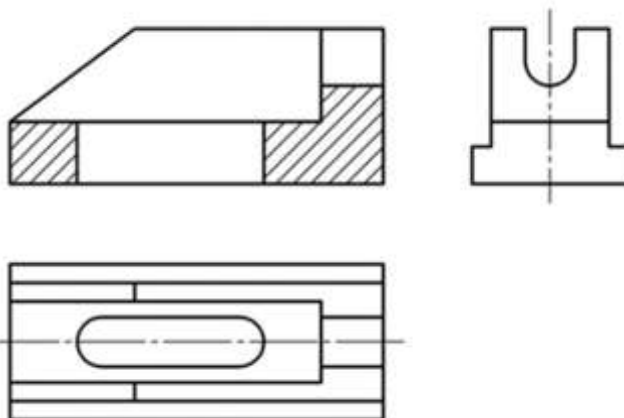
6. Как называется изображение «В-В» на чертеже



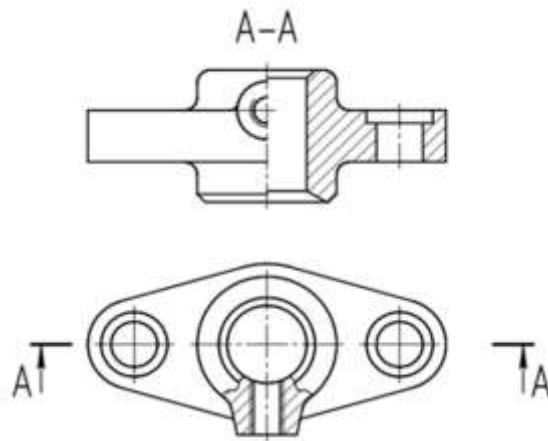
- местный вид
- дополнительный вид
- разрез
- сечение

7. Какой разрез применен для данного чертежа детали?

- 1 Разрез сложный ступенчатый
- 2 Разрез сложный ломаный
- 3 Разрез простой

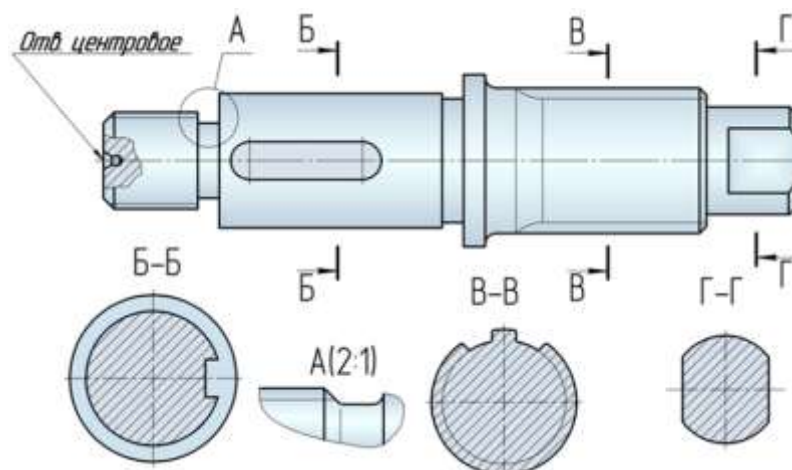


8 Какой разрез применен для данного чертежа детали?



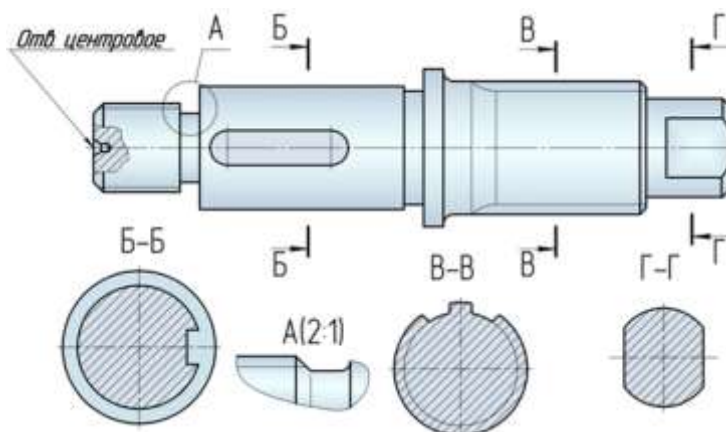
- 1 Разрез сложный ступенчатый
- 2 Разрез сложный ломаный
- 3 Разрез простой

9 Как называется изображение «Б-Б» на чертеже?



- 1 Вид
- 2 Разрез
- 3 Сечение

10. Как называется изображение «В-В» на чертеже?



- 1 Вид
- 2 Разрез
- 3 Сечение

11. На изображении предмета допустимо совмещать половину вида и половину разреза...

- 1 Если изделие симметрично
- 2 Не допустимо
- 3 Допустимо на главном виде

12 Если секущая плоскость при разрезе направлена вдоль ребра жесткости, то сечение этого элемента штриховать ...

- 1 Не следует
- 2 Следует
- 3 Частично

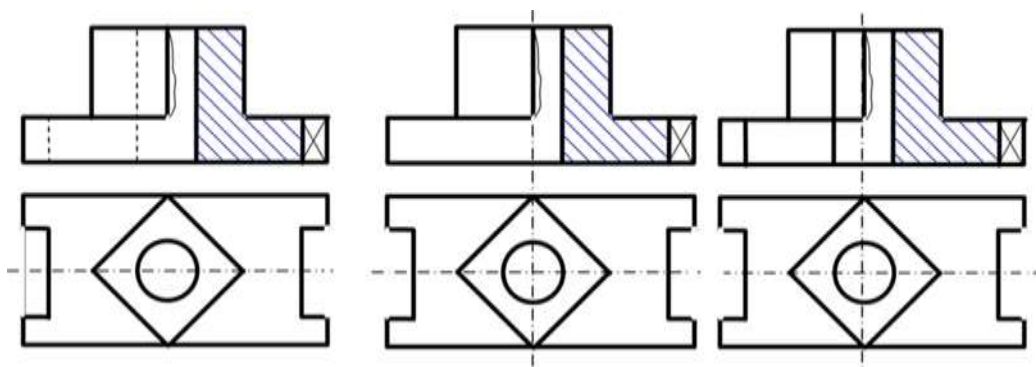
54 Разрез, служащий для выяснения устройства предмета лишь в отдельном ограниченном месте, называют ...

- 1 Местным
- 2 Сложным
- 3 Простым

13 Разрез, выполненный одной секущей плоскостью называют ...

- 1 Простым
- 2 Ломанным
- 3 Ступенчатым

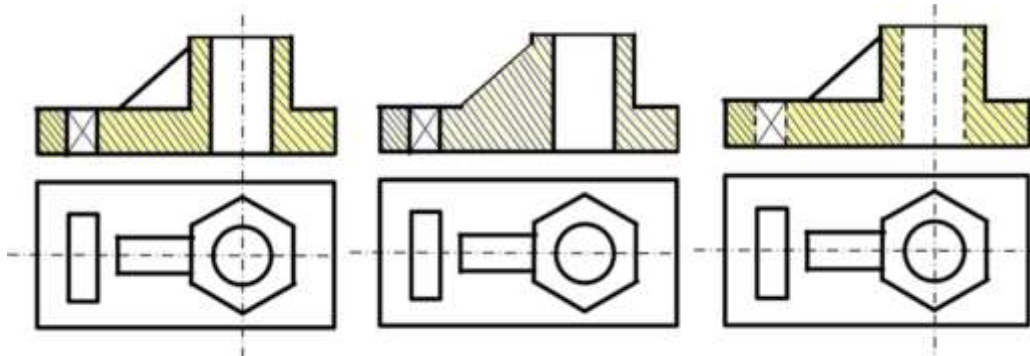
14 Укажите рисунок, на котором изображено правильное построение совмещения вида и разреза детали:



- 1 Вариант ответа №1

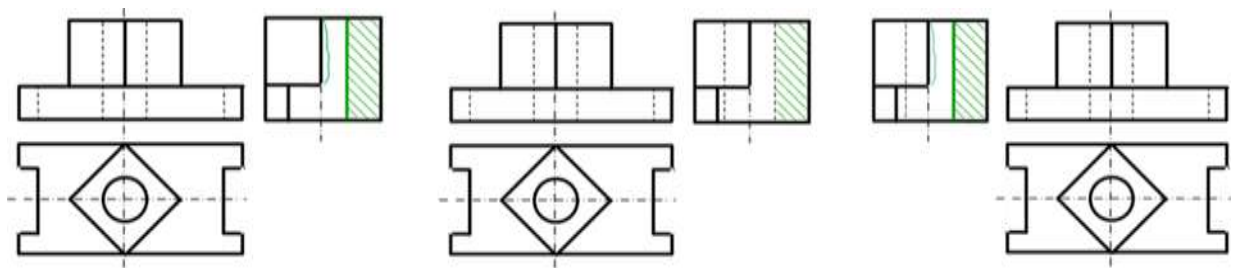
- 2 Вариант ответа №2
- 3 Вариант ответа №3

15. Укажите рисунок, на котором изображено правильное построение фронтального разреза детали:



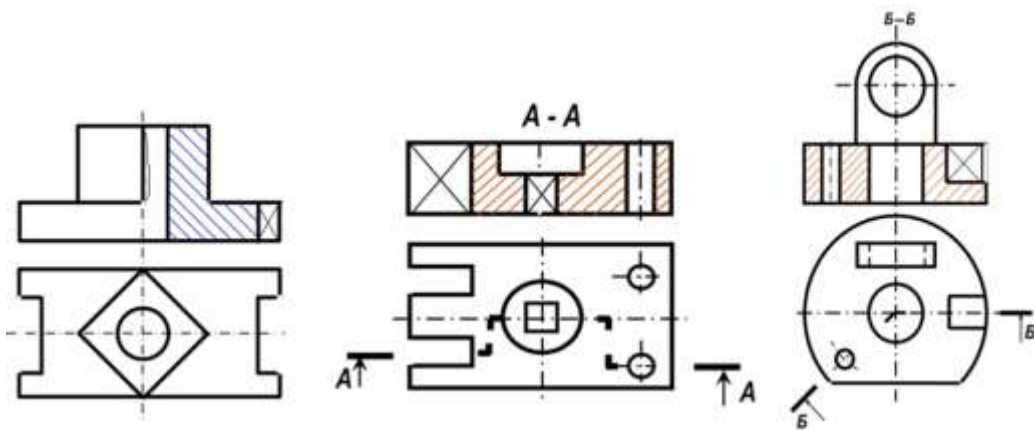
- 1 Вариант ответа №1
- 2 Вариант ответа №2
- 3 Вариант ответа №3

16. Укажите рисунок, на котором изображено правильное построение совмещения вида и разреза детали на виде слева:



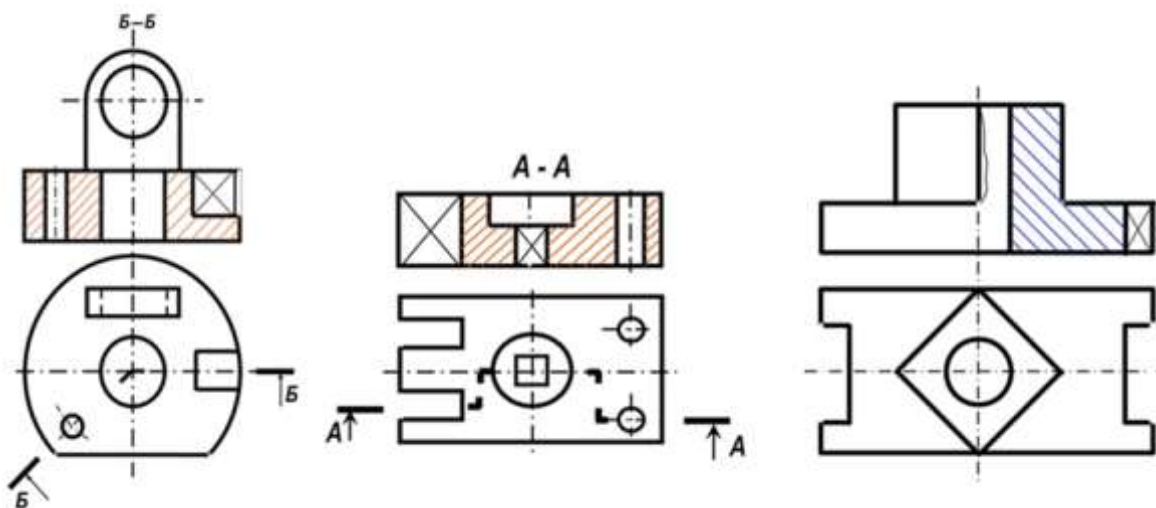
- 1 Вариант ответа №1
- 2 Вариант ответа №2
- 3 Вариант ответа №3

17. Укажите рисунок, на котором изображено правильное построение сложного ломанного разреза:



- 1 Вариант ответа №1
- 2 Вариант ответа №2
- 3 Вариант ответа №3

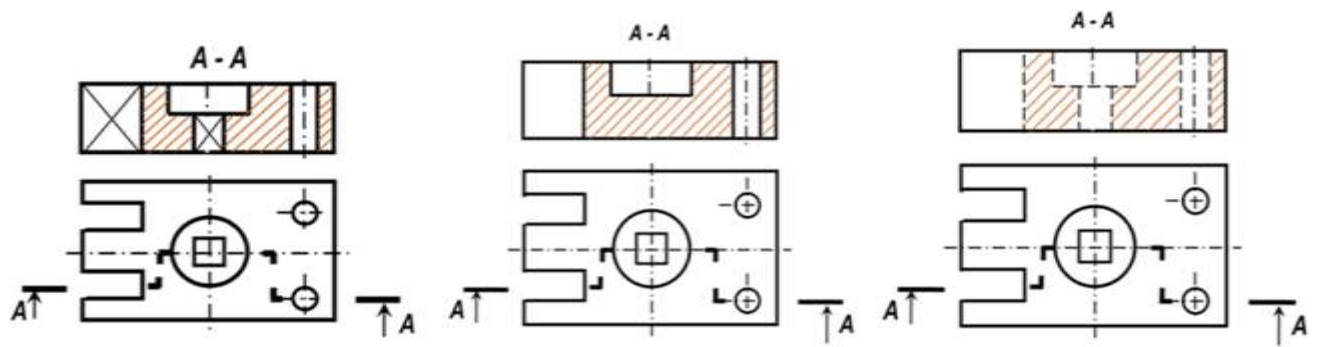
18. Укажите рисунки, на которых изображены правильно построенные сложные разрезы:



- 1 1
- 2 2
- 3 3

19. Укажите рисунок, на котором изображено правильное построение сложного ступенчатого разреза:

- 1 1
- 2 2
- 3 3



20. Разрез, выполненный несколькими секущими плоскостями называют ...

- Сложным
- Простым
- Продольным

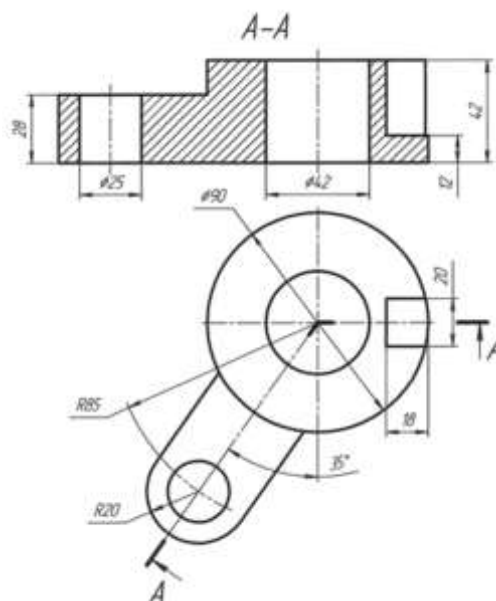
21. Разрез, выполненный двумя и более плоскостями, расположенными под углом, отличным от 90° называется ...

- 1 Ломанным разрезом
- 2 Ступенчатым разрезом
- 3 Простым разрезом

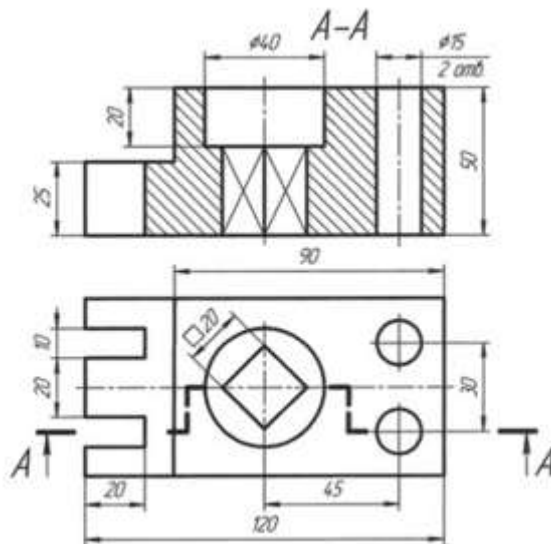
22 Разрез, выполненный несколькими параллельными секущими плоскостями, называется ...

- Ступенчатым разрезом
- Ломанным разрезом
- Простым разрезом

23 Какой разрез применен для данного чертежа детали?

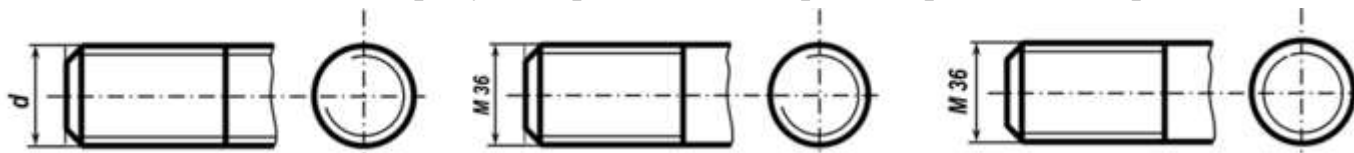


- 1 Разрез сложный ступенчатый
 - 2 Разрез сложный ломаный
 - 3 Разрез простой
24. Какой разрез применен для данного чертежа детали?



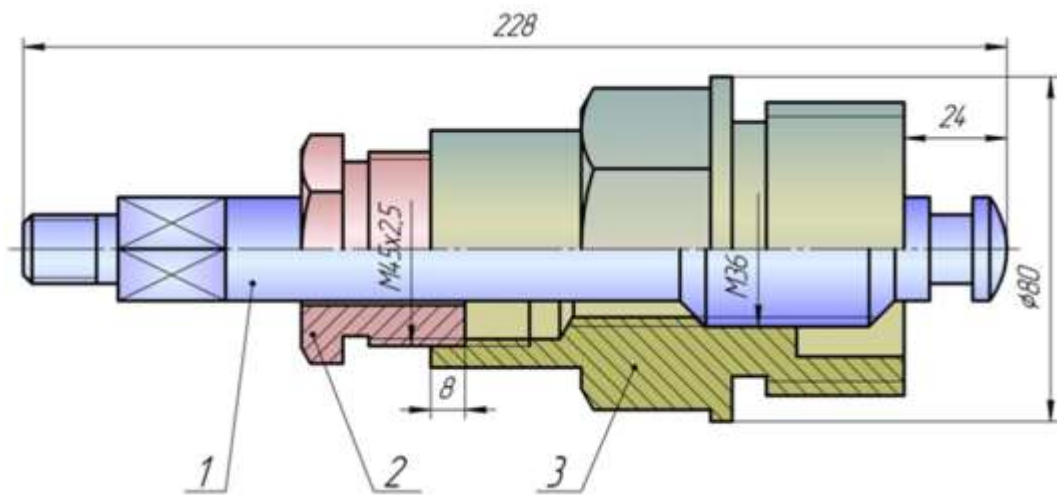
- 1 Разрез сложный ступенчатый
- 2 Разрез сложный ломаный
- 3 Разрез простой

25 Укажите на каком рисунке правильно изображена резьба на стержне:



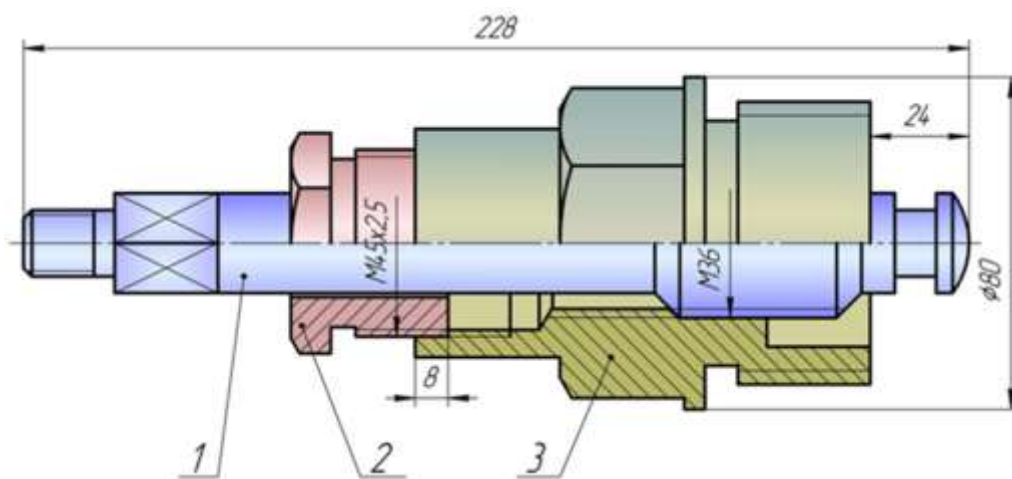
- 1 1
- 2 2
- 3 3

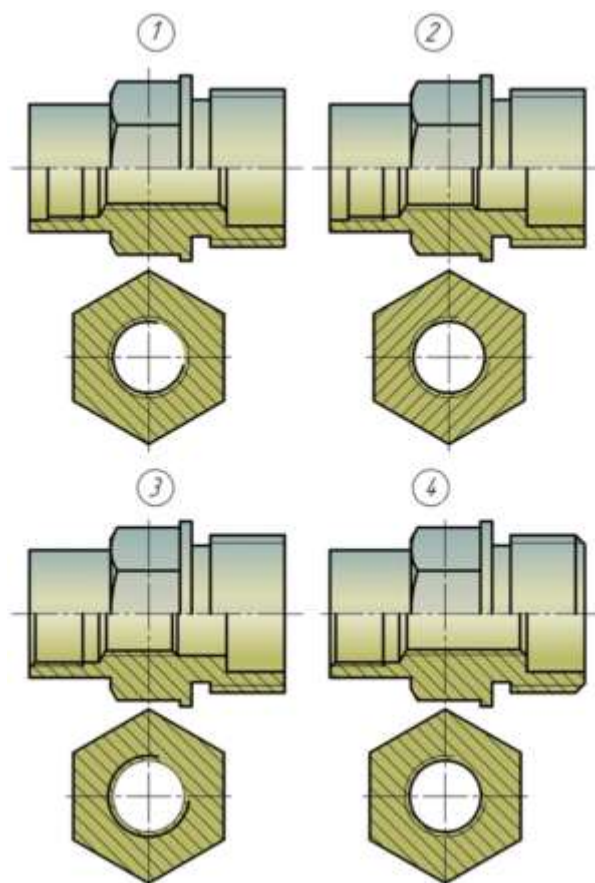
26. Прочитав чертёж сборочной единицы, указать номер позиции детали Шток



1 –шток

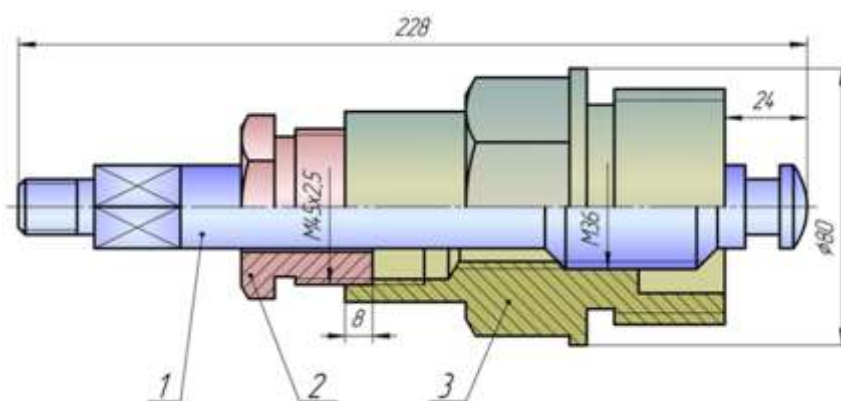
27. Деталь позиции 3 правильно показана на чертеже ...

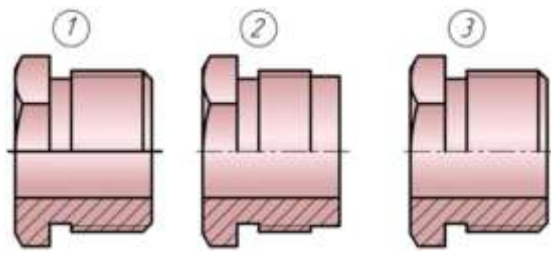




- 1 1
- 2 2
- 3 3
- 4 4

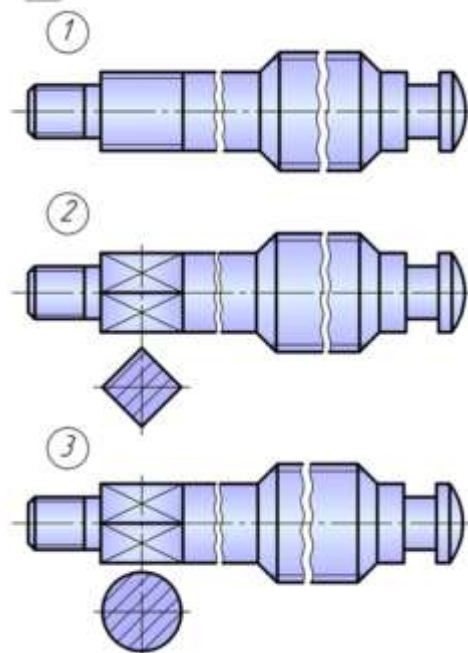
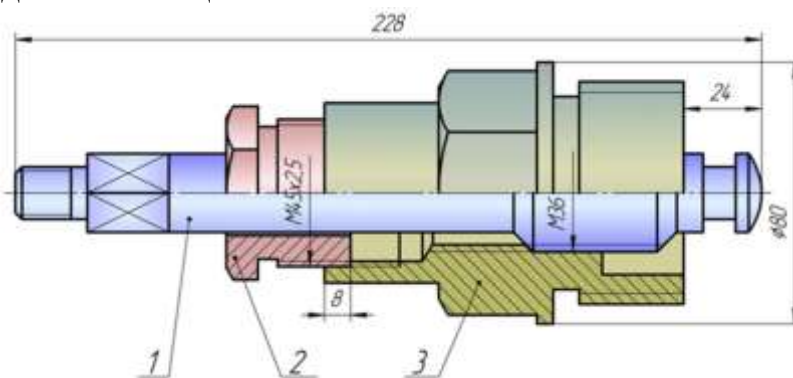
28. Прочитав чертёж сборочной единицы, указать номер позиции 2





- 1 1
- 2 2
- 3 3

29 Прочитай чертёж сборочной единицы, указать правильный чертёж детали позиции 1

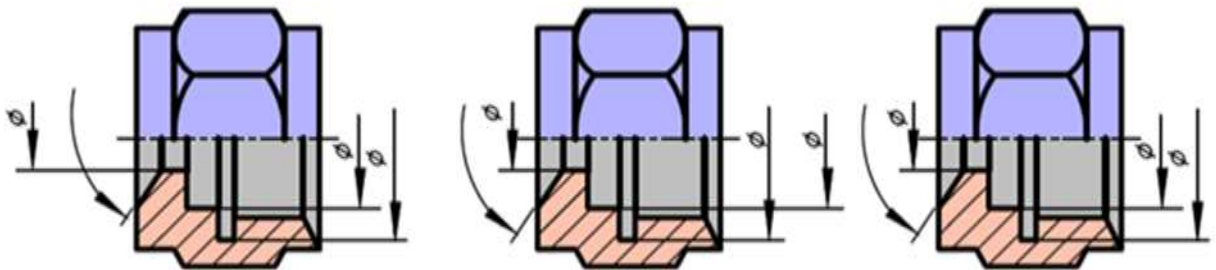


- 1 1
- 2 2
- 3 3

30 Обозначение масштаба на чертеже соответствует требованиям ГОСТ 2.302-68

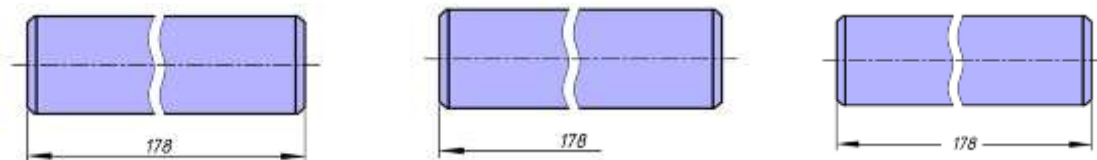
- 1 A-A (1:2)
- 2 A-A (M1:2)
- 3 A-A масштаб 1:2

31. Размеры детали нанесены правильно на чертеже ...



- 1 1
- 2 2
- 3 3
- 4 1 и 2
- 5 2 и 3
- 6 1 и 3

32. Размер длины детали нанесен правильно на чертеже ...



- 1 1
- 2 2
- 3 3
- 4 1 и 2
- 5 2 и 3
- 6 1 и 3

7.4 Методические материалы, определяющие процедуры оценивания знаний, умений, навыков, характеризующих этапы формирования компетенций

Контрольные работы.

Цель выполнения контрольных работ – систематизация, углубление и развитие теоретических знаний, закрепление графических умений и навыков,

полученных при проведении аудиторных занятий и самостоятельного изучения основных законов геометрического формирования, построения и взаимного пересечения моделей плоскости и пространства.

Рецензирование и прием контрольных работ проводится в строгой последовательности и в сроки, установленные учебным графиком. Выполненную графическую работу студент должен защитить не позднее десяти дней со дня выдачи задания.

Критерий оценки знаний при защите контрольных работ:

Оценка «отлично» ставится при правильном построении графической работы студентом не менее чем 80% от общего объема задания;

Оценка «хорошо» ставится при правильном построении графической работы студентом не менее чем 65% от общего объема задания.

Оценка «удовлетворительно» ставится при правильном построении графической работы студентом не менее чем 50% от общего объема задания.

Оценка «неудовлетворительно» ставится при правильном построении графической работы студентом менее чем 50% от общего объема задания.

Результаты выполнения расчетно-графических работ используются при проведении ежемесячной промежуточной аттестации в соответствии с ПлКубГАУ 2.5.1 — 2015 «Текущий контроль успеваемости и промежуточная аттестация студентов».

Тесты

По дисциплине «Инженерная графика» предусмотрено проведение контрольного тестирования (на бумажном носителе) и на компьютере в системе тестирования INDIGO.

Контрольное тестирование включает в себя задания по всем темам дисциплины в рамках рабочей программы. Тестирование на бумажном носителе проводится на занятии в течении 5-10 минут вместо устного опроса. При тестировании на компьютере следует информировать студентов, что вопросы тестов могут иметь один или два правильных ответа из нескольких предлагаемых ответов.

Оценка «отлично» выставляется при условии правильного ответа студента не менее чем на 85 % тестовых заданий.

Оценка «хорошо» выставляется при условии правильного ответа студента не менее чем на 70 % тестовых заданий.

Оценка «удовлетворительно» выставляется при условии правильного ответа студента не менее чем на 51 %.

Оценка «неудовлетворительно» выставляется при условии правильного ответа студента менее чем на 50 % тестовых заданий.

Результаты тестирования используются при проведении ежемесячной промежуточной аттестации в соответствии с ПлКубГАУ 2.5.1 «Текущий контроль успеваемости и промежуточная аттестация студентов».

Зачет с оценкой.

Заключительный контроль знаний по дисциплине «Инженерная графика» проводится на зачете с оценкой. К зачету допускаются студенты, выполнившие

и защитившие семестровые графические задания (альбом чертежей) и получившие положительные оценки при тестировании.

Критерии оценки ответа на зачете

Оценка «отлично» выставляется обучающемуся, который обладает всесторонними, систематизированными и глубокими знаниями материала учебной программы, умеет свободно выполнять задания, предусмотренные учебной программой, усвоил основную и ознакомился с дополнительной литературой, рекомендованной учебной программой. Как правило, оценка «отлично» выставляется обучающемуся усвоившему взаимосвязь основных положений и понятий дисциплины в их значении для приобретаемой специальности, проявившему творческие способности в понимании, изложении и использовании учебного материала, правильно обосновывающему принятые решения, владеющему разносторонними навыками и приемами выполнения практических работ.

Оценка «хорошо» выставляется обучающемуся, обнаружившему полное знание материала учебной программы, успешно выполняющему предусмотренные учебной программой задания, усвоившему материал основной литературы, рекомендованной учебной программой. Как правило, оценка «хорошо» выставляется обучающемуся, показавшему систематизированный характер знаний по дисциплине, способному к самостоятельному пополнению знаний в ходе дальнейшей учебной и профессиональной деятельности, правильно применяющему теоретические положения при решении практических вопросов и задач, владеющему необходимыми навыками и приемами выполнения практических работ.

Оценка «удовлетворительно» выставляется обучающемуся, который показал знание основного материала учебной программы в объеме, достаточном и необходимым для дальнейшей учебы и предстоящей работы по специальности, справился с выполнением заданий, предусмотренных учебной программой, знаком с основной литературой, рекомендованной учебной программой. Как правило, оценка «удовлетворительно» выставляется обучающемуся, допустившему погрешности в ответах на экзамене или выполнении экзаменационных заданий, но обладающему необходимыми знаниями под руководством преподавателя для устранения этих погрешностей, нарушающему последовательность в изложении учебного материала и испытывающему затруднения при выполнении практических работ.

Оценка «неудовлетворительно» выставляется обучающемуся, не знающему основной части материала учебной программы, допускающему принципиальные ошибки в выполнении предусмотренных учебной программой заданий, неуверенно с большими затруднениями выполняющему практические работы. Как правило, оценка «неудовлетворительно» выставляется обучающемуся, который не может продолжить обучение или приступить к деятельности по специальности по окончании университета без дополнительных занятий по соответствующей дисциплине.

8 Перечень основной и дополнительной учебной литературы

Основная учебная литература

1. Серга Г. В. НАЧЕРТАТЕЛЬНАЯ ГЕОМЕТРИЯ И ИНЖЕНЕРНАЯ ГРАФИКА с элементами технического и строительного черчения: учебник / Г. В. Серга, С. Г. Кочубей, И. И. Табачук, Н. Н. Кузнецова/- Краснодар КубГАУ, 2010 [Образовательный портал КубГАУ] — Режим доступа: https://edu.kubsau.ru/file.php/108/NG_i_IG_2010.pdf

2. Горячева Е.А. Основы начертательной геометрии и инженерной графики: учеб. пособие / Е.А. Горячева – Краснодар : PrintTerra, 2018. –135с. [Образовательный портал КубГАУ] — Режим доступа: https://edu.kubsau.ru/file.php/108/uch_posobie_OSNOVY_NGiIG_A5_GORJAC_NEVA_E_A_420560_v1_PDF

3. Г. В. Серга, И. И. Табачук, Н. Н. Кузнецова Инженерная графика: учебник / Г. В. Серга, И. И. Табачук, Н. Н. Кузнецова/ Краснодар КубГАУ, 2020 [Образовательный портал КубГАУ] — Режим доступа https://edu.kubsau.ru/file.php/108/Inzhenernaja_grafika_dlja_zaochnikov.pdf

Дополнительная учебная литература

1. Кузнецова Н. Н., Табачук И.И. Мультимедийные слайды по инженерной графике «Основные правила оформления чертежей» – Краснодар, 2013 [Образовательный портал КубГАУ] <https://edu.kubsau.ru/course/view.php?id=108>

2. Кузнецова Н. Н., Табачук И. И. Мультимедийные слайды по инженерной графике «Резьба. Резьбовые соединения». – Краснодар, 2013. [Образовательный портал КубГАУ] <https://edu.kubsau.ru/course/view.php?id=108>

3. Кузнецова Н. Н., Табачук И.И. Мультимедийное пособие по инженерной графике «Сборочный чертеж» – Краснодар, 2014 [Образовательный портал КубГАУ] <https://edu.kubsau.ru/course/view.php?id=108>

4. Холякко Л. В., Бульдяев Н. Н. Мультимедийное пособие по инженерной графике "Выполнение чертежа детали типа вал" – Краснодар, 2013 [Образовательный портал КубГАУ] <https://edu.kubsau.ru/course/view.php?id=108>

9 Перечень ресурсов информационно-телекоммуникационной сети «Интернет»

Перечень электронно-библиотечных систем:

№	Наименование	Тематика	Ссылка
1	Znanium.com	Универсальная	https://znanium.com/
2	IPRbook	Универсальная	http://www.iprbookshop.ru/
3	Издательство «Лань»	Ветеринария, сельское хозяйство, технология хранения и переработки пищевых продуктов	http://e.lanbook.com/
4	Образовательный портал КубГАУ	Универсальная	https://edu.kubsau.ru/

Перечень рекомендуемых интернет сайтов:

- Каталог Государственных стандартов. Режим доступа: <http://stroyinf.ru/cgi-bin/mck/gost.cgi>.
- Интегральный каталог ресурсов Федерального портала «Российское образование»
<http://soip-catalog.informika.ru/>
- Научная электронная библиотека
www.eLIBRARY.RU
- Образовательный портал КубГАУ [Электронный ресурс]: Режим доступа: <http://edu.kubsau.local>
- Федеральный портал «Российское образование»
<http://www.edu.ru/>
- Федеральный портал «Инженерное образование»
<http://www.techno.edu.ru>
- Федеральный фонд учебных курсов
<http://www.ido.edu.ru/ffec/econ-index.html>

10 Методические указания для обучающихся по освоению дисциплины

1. Серга, Г.В. Построение изображений на чертежах : учебное пособие / Г.В. Серга, И.И. Табачук, Н.Н. Кузнецова. — Краснодар : КубГАУ, 2019. — 95 с. — [Образовательный портал КубГАУ] https://edu.kubsau.ru/file.php/108/postroenie_izobrazhenii_na_chertzhakh_459668_v1.PDF
2. Серга, Г.В. Инженерная графика: учебное пособие / Г.В. Серга, Л.В. Холявко, И.И. Табачук, Н.Н. Кузнецова, Е. А. Горячева, С. Г. Кочубей — Краснодар : КубГАУ, 2013. — 176 с. — Режим доступа: https://edu.kubsau.ru/file.php/108/inzhenernaja_grafika_2013.pdf
3. Холявко Л. В., Бульдьяев Н. Н. Мультимедийное пособие по инженерной графике "Выполнение чертежа детали типа вал" – Краснодар, 2013 [Образовательный портал КубГАУ] <https://edu.kubsau.ru/course/view.php?id=108>

11 Перечень информационных технологий, используемых при осуществлении образовательного процесса по дисциплине, включая перечень программного обеспечения и информационных справочных систем

Информационные технологии, используемые при осуществлении образовательного процесса по дисциплине позволяют: обеспечить взаимодействие между участниками образовательного процесса, в том числе синхронное и (или) асинхронное взаимодействие посредством сети "Интернет"; фиксировать ход образовательного процесса, результатов промежуточной аттестации по дисциплине и результатов освоения образовательной программы; органи-

зовать процесс образования путем визуализации изучаемой информации посредством использования презентационных технологий; контролировать результаты обучения на основе компьютерного тестирования.

11.1 Перечень лицензионного ПО

№	Наименование	Краткое описание
1	Microsoft Windows	Операционная система
2	Microsoft Office (включает Word, Excel, PowerPoint)	Пакет офисных приложений

11.2 Перечень профессиональных баз данных и информационных справочных систем

№	Наименование	Тематика	Электронный адрес
1	Научная электронная библиотека eLibrary	Универсальная	https://elibrary.ru/

11.3 Доступ к сети Интернет

Доступ к сети Интернет, доступ в электронную информационно-образовательную среду университета.

12 Материально-техническое обеспечение обучения по дисциплине для лиц с ОВЗ и инвалидов

Входная группа в главный учебный корпус и корпус зооинженерного факультета оборудован пандусом, кнопкой вызова, тактильными табличками, опорными поручнями, предупреждающими знаками, доступным расширенным входом, в корпусе есть специально оборудованная санитарная комната. Для перемещения инвалидов и ЛОВЗ в помещении имеется передвижной гусеничный ступенькоход. Корпуса оснащены противопожарной звуковой и визуальной сигнализацией

Планируемые помещения для проведения всех видов учебной деятельности

Наименование учебных предметов, курсов, дисциплин (модулей), практики, иных видов учебной деятельности, предусмотренных учебным планом образовательной программы	Наименование помещений для проведения всех видов учебной деятельности, предусмотренной учебным планом, в том числе, помещений для самостоятельной работы, с указанием перечня основного оборудования, учебно-наглядных пособий и используемого программного обеспечения	Адрес (местоположение) помещений для проведения всех видов учебной деятельности, предусмотренной учебным планом (в случае реализации образовательных программ в сетевой форме дополнительно указывается наименование организации, с которой заключен договор)

Наименование учебных предметов, курсов, дисциплин (модулей), практики, иных видов учебной деятельности, предусмотренных учебным планом образовательной программы	Наименование помещений для проведения всех видов учебной деятельности, предусмотренной учебным планом, в том числе, помещений для самостоятельной работы, с указанием перечня основного оборудования, учебно-наглядных пособий и используемого программного обеспечения	Адрес (местоположение) помещений для проведения всех видов учебной деятельности, предусмотренной учебным планом (в случае реализации образовательных программ в сетевой форме дополнительно указывается наименование организации, с которой заключен договор)
Инженерная графика	<p>Помещение №221 ГУК, площадь — 101м²; посадочных мест — 95; учебная аудитория для проведения учебных занятий, для самостоятельной работы обучающихся, в том числе для обучающихся с инвалидностью и ОВЗ</p> <p>специализированная мебель (учебная доска, учебная мебель), в т.ч для обучающихся с инвалидностью и ОВЗ;</p> <p>технические средства обучения, наборы демонстрационного оборудования и учебно-наглядных пособий (ноутбук, проектор, экран), в т.ч для обучающихся с инвалидностью и ОВЗ;</p> <p>программное обеспечение: Windows, Office.</p> <p>Помещение №114 ЗОО, площадь — 43м²; посадочных мест — 25; учебная аудитория для проведения учебных занятий, для самостоятельной работы обучающихся, в том числе для обучающихся с инвалидностью и ОВЗ</p> <p>специализированная мебель (учебная доска, учебная мебель), в том числе для обучающихся с инвалидностью и ОВЗ</p>	350044, г. Краснодар, ул. им. Калинина д. 13,

13. Особенности организации обучения лиц с ОВЗ и инвалидов

Для инвалидов и лиц с ОВЗ может изменяться объём дисциплины (модуля) в часах, выделенных на контактную работу обучающегося с преподавателем (по видам учебных занятий) и на самостоятельную работу обучающегося (при этом не увеличивается количество зачётных единиц, выделенных на освоение дисциплины).

Фонды оценочных средств адаптируются к ограничениям здоровья и восприятия информации обучающимися.

Основные формы представления оценочных средств – в печатной форме или в форме электронного документа.

Формы контроля и оценки результатов обучения инвалидов и лиц с ОВЗ

Категории студентов с ОВЗ и инвалидностью	Форма контроля и оценки результатов обучения
<i>С нарушением</i>	– устная проверка: дискуссии, тренинги, круглые столы, собеседова-

<i>зрения</i>	<p>ния, устные коллоквиумы и др.;</p> <ul style="list-style-type: none"> – с использованием компьютера и специального ПО: работа с электронными образовательными ресурсами, тестирование, рефераты, курсовые проекты, дистанционные формы, если позволяет острота зрения - графические работы и др.; <p>при возможности письменная проверка с использованием рельефно-точечной системы Брайля, увеличенного шрифта, использование специальных технических средств (тифлотехнических средств): контрольные, графические работы, тестирование, домашние задания, эссе, отчеты и др.</p>
<i>С нарушением слуха</i>	<ul style="list-style-type: none"> – письменная проверка: контрольные, графические работы, тестирование, домашние задания, эссе, письменные коллоквиумы, отчеты и др.; – с использованием компьютера: работа с электронными образовательными ресурсами, тестирование, рефераты, курсовые проекты, графические работы, дистанционные формы и др.; <p>при возможности устная проверка с использованием специальных технических средств (аудиосредств, средств коммуникации, звукоусиливающей аппаратуры и др.): дискуссии, тренинги, круглые столы, собеседования, устные коллоквиумы и др.</p>
<i>С нарушением опорно-двигательного аппарата</i>	<ul style="list-style-type: none"> – письменная проверка с использованием специальных технических средств (альтернативных средств ввода, управления компьютером и др.): контрольные, графические работы, тестирование, домашние задания, эссе, письменные коллоквиумы, отчеты и др.; – устная проверка, с использованием специальных технических средств (средств коммуникаций): дискуссии, тренинги, круглые столы, собеседования, устные коллоквиумы и др.; – с использованием компьютера и специального ПО (альтернативных средств ввода и управления компьютером и др.): работа с электронными образовательными ресурсами, тестирование, рефераты, курсовые проекты, графические работы, дистанционные формы предпочтительнее обучающимся, ограниченным в передвижении и др.

Адаптация процедуры проведения промежуточной аттестации для инвалидов и лиц с ОВЗ:

В ходе проведения промежуточной аттестации предусмотрено:

- предъявление обучающимся печатных и (или) электронных материалов в формах, адаптированных к ограничениям их здоровья;
- возможность пользоваться индивидуальными устройствами и средствами, позволяющими адаптировать материалы, осуществлять приём и передачу информации с учетом их индивидуальных особенностей;
- увеличение продолжительности проведения аттестации;
- возможность присутствия ассистента и оказания им необходимой помощи (занять рабочее место, передвигаться, прочитать и оформить задание, общаться с преподавателем).

Формы промежуточной аттестации для инвалидов и лиц с ОВЗ должны учитывать индивидуальные и психофизические особенности обучающегося/обучающихся по АОПОП ВО (устно, письменно на бумаге, письменно

на компьютере, в форме тестирования и т.п.).

Специальные условия, обеспечиваемые в процессе преподавания дисциплины

Студенты с нарушениями зрения

– предоставление образовательного контента в текстовом электронном формате, позволяющем переводить плоскочечатную информацию в аудиальную или тактильную форму;

– возможность использовать индивидуальные устройства и средства, позволяющие адаптировать материалы, осуществлять приём и передачу информации с учетом индивидуальных особенностей и состояния здоровья студента;

– предоставление возможности предкурсового ознакомления с содержанием учебной дисциплины и материалом по курсу за счёт размещения информации на корпоративном образовательном портале;

– использование чёткого и увеличенного по размеру шрифта и графических объектов в мультимедийных презентациях;

– использование инструментов «лупа», «прожектор» при работе с интерактивной доской;

– озвучивание визуальной информации, представленной обучающимся в ходе занятий;

– обеспечение раздаточным материалом, дублирующим информацию, выводимую на экран;

– наличие подписей и описания у всех используемых в процессе обучения рисунков и иных графических объектов, что даёт возможность перевести письменный текст в аудиальный;

– обеспечение особого речевого режима преподавания: лекции читаются громко, разборчиво, отчётливо, с паузами между смысловыми блоками информации, обеспечивается интонирование, повторение, акцентирование, профилактика рассеивания внимания;

– минимизация внешнего шума и обеспечение спокойной аудиальной обстановки;

– возможность вести запись учебной информации студентами в удобной для них форме (аудиально, аудиовизуально, на ноутбуке, в виде пометок в заранее подготовленном тексте);

– увеличение доли методов социальной стимуляции (обращение внимания, апелляция к ограничениям по времени, контактные виды работ, групповые задания и др.) на практических и лабораторных занятиях;

– минимизирование заданий, требующих активного использования зрительной памяти и зрительного внимания;

– применение поэтапной системы контроля, более частый контроль выполнения заданий для самостоятельной работы.

**Студенты с нарушениями опорно-двигательного аппарата
(маломобильные студенты, студенты, имеющие трудности передвижения
и патологию верхних конечностей)**

- возможность использовать специальное программное обеспечение и специальное оборудование и позволяющее компенсировать двигательное нарушение (коляски, ходунки, трости и др.);
- предоставление возможности предкурсового ознакомления с содержанием учебной дисциплины и материалом по курсу за счёт размещения информации на корпоративном образовательном портале;
- применение дополнительных средств активизации процессов запоминания и повторения;
 - опора на определенные и точные понятия;
 - использование для иллюстрации конкретных примеров;
 - применение вопросов для мониторинга понимания;
 - разделение изучаемого материала на небольшие логические блоки;
 - увеличение доли конкретного материала и соблюдение принципа от простого к сложному при объяснении материала;
- наличие чёткой системы и алгоритма организации самостоятельных работ и проверки заданий с обязательной корректировкой и комментариями;
- увеличение доли методов социальной стимуляции (обращение внимания, апелляция к ограничениям по времени, контактные виды работ, групповые задания др.);
- обеспечение беспрепятственного доступа в помещения, а также пребывания них;
- наличие возможности использовать индивидуальные устройства и средства, позволяющие обеспечить реализацию эргономических принципов и комфортное пребывание на месте в течение всего периода учёбы (подставки, специальные подушки и др.).

Студенты с нарушениями слуха (глухие, слабослышащие, позднооглохшие)

- предоставление образовательного контента в текстовом электронном формате, позволяющем переводить аудиальную форму лекции в плоскостную информацию;
- наличие возможности использовать индивидуальные звукоусиливающие устройства и сурдотехнические средства, позволяющие осуществлять приём и передачу информации; осуществлять взаимобратный перевод текстовых и аудиофайлов (блокнот для речевого ввода), а также запись и воспроизведение зрительной информации.
- наличие системы заданий, обеспечивающих систематизацию вербального материала, его схематизацию, перевод в таблицы, схемы, опорные

тексты, глоссарий;

- наличие наглядного сопровождения изучаемого материала (структурно-логические схемы, таблицы, графики, концентрирующие и обобщающие информацию, опорные конспекты, раздаточный материал);

- наличие чёткой системы и алгоритма организации самостоятельных работ и проверки заданий с обязательной корректировкой и комментариями;

- обеспечение практики опережающего чтения, когда студенты заранее знакомятся с материалом и выделяют незнакомые и непонятные слова и фрагменты;

- особый речевой режим работы (отказ от длинных фраз и сложных предложений, хорошая артикуляция; четкость изложения, отсутствие лишних слов; повторение фраз без изменения слов и порядка их следования; обеспечение зрительного контакта во время говорения и чуть более медленного темпа речи, использование естественных жестов и мимики);

- чёткое соблюдение алгоритма занятия и заданий для самостоятельной работы (называние темы, постановка цели, сообщение и запись плана, выделение основных понятий и методов их изучения, указание видов деятельности студентов и способов проверки усвоения материала, словарная работа);

- соблюдение требований к предъявляемым учебным текстам (разбивка текста на части; выделение опорных смысловых пунктов; использование наглядных средств);

- минимизация внешних шумов;

- предоставление возможности соотносить вербальный и графический материал; комплексное использование письменных и устных средств коммуникации при работе в группе;

- сочетание на занятиях всех видов речевой деятельности (говорения, слушания, чтения, письма, зрительного восприятия с лица говорящего).

Студенты с прочими видами нарушений

(ДЦП с нарушениями речи, заболевания эндокринной, центральной нервной

и сердечно-сосудистой систем, онкологические заболевания)

- наличие возможности использовать индивидуальные устройства и средства, позволяющие осуществлять приём и передачу информации;

- наличие системы заданий, обеспечивающих систематизацию вербального материала, его схематизацию, перевод в таблицы, схемы, опорные тексты, глоссарий;

- наличие наглядного сопровождения изучаемого материала;

- наличие чёткой системы и алгоритма организации самостоятельных работ и проверки заданий с обязательной корректировкой и комментариями;

- обеспечение практики опережающего чтения, когда студенты заранее знакомятся с материалом и выделяют незнакомые и непонятные слова и фрагменты;

- предоставление возможности соотносить вербальный и графический материал; комплексное использование письменных и устных средств коммуникации при работе в группе;
- сочетание на занятиях всех видов речевой деятельности (говорения, слушания, чтения, письма, зрительного восприятия с лица говорящего);
- предоставление образовательного контента в текстовом электронном формате;
- предоставление возможности предкурсового ознакомления с содержанием учебной дисциплины и материалом по курсу за счёт размещения информации на корпоративном образовательном портале;
- возможность вести запись учебной информации студентами в удобной для них форме (аудиально, аудиовизуально, в виде пометок в заранее подготовленном тексте).
- применение поэтапной системы контроля, более частый контроль выполнения заданий для самостоятельной работы,
- стимулирование выработки у студентов навыков самоорганизации и самоконтроля;
- наличие пауз для отдыха и смены видов деятельности по ходу занятия.