

МИНИСТЕРСТВО СЕЛЬСКОГО ХОЗЯЙСТВА РОССИЙСКОЙ ФЕДЕРАЦИИ
Федеральное государственное бюджетное образовательное учреждение
высшего образования
**«КУБАНСКИЙ ГОСУДАРСТВЕННЫЙ АГРАРНЫЙ УНИВЕРСИТЕТ
ИМЕНИ И. Т. ТРУБИЛИНА»**

ФАКУЛЬТЕТ ГИДРОМЕЛИОРАЦИИ

УТВЕРЖДАЮ
Декан факультета
гидромелиорации
доцент М. А. Бандурин



25 Января 2022 г.

Рабочая программа дисциплины

(Адаптированная рабочая программа для лиц с ограниченными возможностями здоровья и инвалидов, обучающихся по адаптированным основным профессиональным образовательным программам высшего образования)

Мелиоративные

Направление подготовки

20.03.02 Природообустройство и водопользование

шифр и наименование направления подготовки

Направленность

«Мелиорация, рекультивация и охрана земель»

наименование направленности подготовки

Уровень высшего образования

бакалавриат

Форма обучения

очная

**Краснодар
2022**

Рабочая программа дисциплины «Мелиоративные гидротехнические сооружения» разработана на основе ФГОС ВО 20.03.02 «Природообустройство и водопользование» утвержденного приказом Министерства образования и науки РФ 26 мая 2020 г. № 685.

Автор:
Доцент, к.т.н.



Е.Ф. Чебанова

Рабочая программа обсуждена и рекомендована к утверждению решением кафедры строительства и эксплуатации ВХО от 13.04.2022 г., протокол № 17.

Заведующий кафедрой
к. т н., доцент



И. А. Приходько

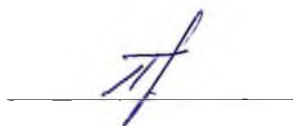
Рабочая программа одобрена на заседании методической комиссии факультета гидромелиорации 25.04.2022 г. протокол № 8.

Председатель
методической комиссии,
д-р техн. наук, профессор



А.Е. Хаджиди

Руководитель
основной профессиональной
образовательной программы,
канд. техн. наук, доцент



И.А. Приходько

1 Цель и задачи освоения дисциплины

Целью освоения дисциплины «Мелиоративные гидротехнические сооружения» является формирование комплекса знаний об организационных, научных и методологических основах дисциплины, которые необходимы для практической деятельности как будущим специалистам в области мелиорации, рекультивации и охраны земель и освоения общепрофессиональных дисциплин по направлению подготовки 20.03.02 «Природообустройство и водопользование»

Задачи:

- изучение основных конструкций сооружений и их назначения, условий работы;
- знакомство с методами проектирования и способами расчета сооружений;
- знакомство с методами оценки устойчивости и надежности сооружений.
- сформировать практические навыки по принятию профессиональных решения при строительстве и эксплуатации мелиоративных гидротехнических сооружений

2 Перечень планируемых результатов обучения по дисциплине, соотнесенных с планируемыми результатами освоения ОПОП ВО

В результате освоения дисциплины формируются следующие компетенции:

ПКС-2. Способен обеспечить подготовку и проведение мероприятий по предотвращению подтопления и затопления земель, по обеспечению экологической безопасности процессов водопользования.

ПКС 7 - Способен проектировать и осуществлять строительство объектов природообустройства и водопользования

В результате изучения дисциплины «Мелиоративные гидротехнические сооружения» обучающийся готовится к освоению трудовых функций и выполнению трудовых действий:

Профессиональный стандарт **13.005 «Специалист по агромелиорации»:**

ОТФ: Организация комплекса работ по мелиорации земель сельскохозяйственного назначения (В/6)

ТФ: Оценка мелиоративного состояния земель и эффективности мелиоративных мероприятий (В/03.6)

ТФ: Выбор технологии (технологических решений) проведения мелиорации земель сельскохозяйственного назначения. (В/02.6)

Профессиональный стандарт **13.018 «Специалист по эксплуатации мелиоративных систем»:**

ТФ: Организация ремонтно-эксплуатационных работ и работ по уходу за мелиоративными системами (В/01.6)

3 Место дисциплины в структуре ОПОП ВО

«Мелиоративные гидротехнические сооружения» является дисциплиной вариативной части ОПОП ВО подготовки обучающихся по направлению 20.03.02 «Природообустройство и водопользование», направленность «Мелиорация, рекультивация и охрана земель».

4 Объем дисциплины (144 часа, 4 зачетные единицы)

Виды учебной работы	Объем, часов	
	Очная	Заочная
Контактная работа в том числе:	71	
— аудиторная по видам учебных занятий	68	—
— лекции	36	—
— практические	32	—
— внеаудиторная		—
— экзамен	3	—
— защита курсовых работ (проектов)	-	—
Самостоятельная работа в том числе:	73	—
— прочие виды самостоятельной работы	46	—
Итого по дисциплине	144	—

5 Содержание дисциплины

По итогам изучаемого курса студенты сдают экзамен, выполняют лабораторные работы.

Дисциплина изучается на III курсе, в 6 семестре.

Содержание и структура дисциплины по очной форме обучения

№ п/п	Тема. Основные вопросы	Формируемые компетенции	Семестр	Виды учебной работы, включая самостоятельную работу студентов и трудоемкость (в часах)							
				Лекции	в том числе в форме практической подготовки	Практические занятия	в том числе в форме практической подготовки	лабораторные занятия	в том числе в форме практической подготовки*	Самостоятельная работа	
1	«Гидроузлы и мелиоративные системы»: 1. Типы и состав сооружений. 2. Требования к проектированию. 3. Классы сооружений.	ПК С–2, ПК С–7	6	2		-			-		4
2	«Мелиоративные гидротехнические сооружения»: 1. Назначение, и типы, 2. Условия работы и проектирования. 4. Нагрузки и воздействия на гидротехнические сооружения.	ПК С–2, ПК С–7	6	2		-			-		4
3	«Сетевые сооружения мелиоративных систем»: 1. Водопроводящие сооружения. Классификация. 1.1. Каналы	ПК С–2, ПК С–7	6	4		-			6		4

№ п/п	Тема. Основные вопросы	Формируемые компетенции	Семестр	Виды учебной работы, включая самостоятельную работу студентов и трудоемкость (в часах)					
				Лекции	в том числе в форме практической подготовки	Практические занятия	в том числе в форме практической подготовки	лабораторные занятия	в том числе в форме практической подготовки*
	<p>оросительных систем</p> <p>1.2. Дюкеры, акведуки, туннели</p> <p>1.3. Трубчатые сооружения и ливне-спуски</p> <p>2. Сопрягающие сооружения: перепады, быстротокки консольные перепады</p>								
4	<p>«Регулирующие сооружения мелиоративных систем»:</p> <p>1. Назначение и виды регуляторов</p> <p>2. Конструкция и условия применения.</p> <p>3. Гидравлический расчет регуляторов.</p> <p>4. Конструкция откосов и устоев.</p>	ПК С–2, ПК С–7	6	2	-		4		6

№ п/п	Тема. Основные вопросы	Формируемые компетенции	Семестр	Виды учебной работы, включая самостоятельную работу студентов и трудоемкость (в часах)						
				Лекции	в том числе в форме практической подготовки	Практические занятия	в том числе в форме практической подготовки	лабораторные занятия	в том числе в форме практической подготовки*	Самостоятельная работа
5	«Фильтрационный расчет флютбета регулятора»: 1. Элементы флютбета 2. Понятие и условия фильтрации в основании . 3. Противоперфильтрационные элементы. 4. Фильтрационный расчет флютбета. 5. Определение фильтрационной прочности грунтовоснования	ПК С–2, ПК С–7	6	4		-		4		6
6	«Типовые сооружения мелиоративных систем»: 1. Типовые проекты 2. Узлы регуляторов 3. Сооружения рисовых ОС 4. Подбор и привязка типо-	ПК С–2, ПК С–7	6	4		-		6		8

№ п/п	Тема. Основные вопросы	Формируемые компетенции	Семестр	Виды учебной работы, включая самостоятельную работу студентов и трудоемкость (в часах)						
				Лекции	в том числе в форме практической подготовки	Практические занятия	в том числе в форме практической подготовки	лабораторные занятия	в том числе в форме практической подготовки*	Самостоятельная работа
	вых проектов.									
7	«Водозаборные сооружения мелиоративных систем» 1. Состав сооружений. 2. Компонентные схемы 3. Типы, классификация.	ПК С–2, ПК С–7	6	2		-		-		8
8	«Регулирование русел рек при водозаборе»: 1. Движение наносов в реках и каналах. 2. Характеристики наносов 3. Задачи регулирования. 4. Формирование устойчивых русел и регулирующие сооружения	ПК С–2, ПК С–7	6	4		-		2		8
9	«Бесплотинные водозаборы» 1. Состав сооружений	ПК С–2, ПК С–7	6	2		-		4		6

№ п/п	Тема. Основные вопросы	Формируемые компетенции	Семестр	Виды учебной работы, включая самостоятельную работу студентов и трудоемкость (в часах)						
				Лекции	в том числе в форме практической подготовки	Практические занятия	в том числе в форме практической подготовки	лабораторные занятия	в том числе в форме практической подготовки*	Самостоятельная работа
	ний, компоновочные схемы. 2. Деление потока при водозаборе. 3. Борьба с наносами. 3. Расчеты сооружений									
10	«Плотинные водозаборные гидроузлы»: 1. Состав сооружений 2. Борьба с наносами 3. Компоновочные схемы 4. Затворы	ПК С–2, ПК С–7	6	2	-			2		6
11	«Отстойники»: 1. Типы. Условия применения. 2. Проектирование и расчет отстойника. 3. Промыв отстойника. 4. Отстойники оросительных систем	ПК С–2, ПК С–7	6	2	-			2		3
12	«Рыбозащитные и рыбопускные сооружения»	ПК С–2, ПК С–7	6	2	-			2		4

№ п/п	Тема. Основные вопросы	Формируемые компетенции	Семестр	Виды учебной работы, включая самостоятельную работу студентов и трудоемкость (в часах)						
				Лекции	в том числе в форме практической подготовки	Практические занятия	в том числе в форме практической подготовки	лабораторные занятия	в том числе в форме практической подготовки*	Самостоятельная работа
	1. У условия проектирования 2. Типы и конструкция 3. Компонентные схемы									
13	«Мелиоративный комплекс Кубани» Лекция - конференция	ПК С-2, ПК С-7	6	2		-		2		10
Итого				36		-		32		73

6 Перечень учебно-методического обеспечения для самостоятельной работы обучающихся по дисциплине

Методические указания (для самостоятельной работы)

1. Завгородняя И.В., Иванова И.В., Островский В.Т. Расчет флютбета гидротехнических сооружений.- Краснодар.: КубГАУ. - 2013.

<https://kubsau.ru/upload/iblock/2aa/2aa0b54c6ef248494aa535d6e717e153.pdf>

2. Ванжа В.В., Завгородняя И.В., Шишкин А.С. Методические указания к выполнению курсовой работы «Проектирование и расчет речного водозаборного узла». - Краснодар.: КубГАУ. - 2012

<https://kubsau.ru/upload/iblock/613/613b471bb7b6af69b2ac156d2fd38080.pdf>

7 Фонд оценочных средств для проведения промежуточной аттестации

7.1 Перечень компетенций с указанием этапов их формирования в процессе освоения ОПОП ВО

Номер семестра	Этапы формирования и проверка уровня сформированности компетенций по дисциплинам, практикам в процессе освоения ОПОП ВО
ПКС-2. Способен обеспечить подготовку и проведение мероприятий по предотвращению подтопления и затопления земель, по обеспечению экологической безопасности процессов водопользования.	
4	Безопасность гидротехнических сооружений
5	Гидротехнические сооружения
6	Мелиоративные гидротехнические сооружения
7	Земельное и экологическое право
7,8	Производственная практика
7	Технологическая (проектно-технологическая) практика
7	Научно-исследовательская работа
8	Преддипломная практика
8	Нормирование природоохранных мероприятий
ПКС 7 - Способен проектировать и осуществлять строительство объектов природообустройства и водопользования	
2	Инженерная геодезия
2	Технология геодезических измерений
5	Гидравлика каналов
6	Мелиоративные гидротехнические сооружения
6,7	Насосы и мелиоративные насосные станции
6	Машины и оборудование для природообустройства
7	Сельскохозяйственное водоснабжение и буровое дело
8	Инженерное оборудование сельскохозяйственных территорий
7,8	Производственная практика
8	Преддипломная практика

7.2 Описание показателей и критериев оценивания компетенций на различных этапах их формирования, описание шкалы оценивания

Планируемые результаты освоения компетенции	Уровень освоения				Оценочное средство
	неудовлетворительно	удовлетворительно	хорошо	отлично	
ПКС-2. Способен обеспечить подготовку и проведение мероприятий по предотвращению подтопления и затопления земель, по обеспечению экологической безопасности процессов водопользования.					

<p>ПКС-2.1 Использует методы по обеспечению охраны водных и земельных ресурсов, соблюдению требований экологической безопасности.</p> <p>ПКС-2.2 Решает задачи, связанные с подготовкой и проведением природоохранных мероприятий по предотвращению подтопления и затопления земель.</p> <p>ПКС-2.3 Решает задачи по обеспечению безопасности гидротехнических сооружений.</p>	<p>Уровень знаний ниже минимальных требований, имели место грубые ошибки</p> <p>При решении стандартных задач не продемонстрированы основные умения, имели место грубые ошибки, не продемонстрированы базовые навыки</p>	<p>Минимально допустимый уровень знаний, допущено много негрубых ошибок. продемонстрированы основные умения, решены типовые задачи. Имеется минимальный набор навыков для решения стандартных задач с некоторыми недочетами</p>	<p>Уровень знаний в объеме, соответствующем программе подготовки, допущено несколько негрубых ошибок. продемонстрированы все основные умения, решены все основные задачи с негрубыми ошибками, продемонстрированы базовые навыки при решении стандартных задач</p>	<p>Уровень знаний в объеме, соответствующем программе подготовки, без ошибок. продемонстрированы все основные умения, решены все основные задачи с отдельными незначительными недочетами, продемонстрированы навыки при решении нестандартных задач</p>	<p>Рефераты, доклады, тестовые задания, экзамен</p>
--	--	---	--	---	---

ПКС 7 - Способен проектировать и осуществлять строительство объектов природообустройства и водопользования

<p>ПКС 7.2 - Решает задачи, связанные с строительством объектов природообустройства и водопользования.</p>	<p>Уровень знаний ниже минимальных требований, имели место грубые ошибки</p> <p>При решении стандартных задач не продемонстрированы основные умения, имели место грубые ошибки, не продемонстрированы базовые навыки</p>	<p>Минимально допустимый уровень знаний, допущено много негрубых ошибок. продемонстрированы основные умения, решены типовые задачи. Имеется минимальный набор навыков для решения стандартных задач с некоторыми недочетами</p>	<p>Уровень знаний в объеме, соответствующем программе подготовки, допущено несколько негрубых ошибок. продемонстрированы все основные умения, решены все основные задачи с негрубыми ошибками, продемонстрированы базовые навыки при решении стандартных задач</p>	<p>Уровень знаний в объеме, соответствующем программе подготовки, без ошибок. продемонстрированы все основные умения, решены все основные задачи с отдельными незначительными недочетами, продемонстрированы навыки при решении нестандартных задач</p>	<p>Рефераты, доклады, тестовые задания, экзамен</p>
--	--	---	--	---	---

7.3 Типовые контрольные задания или иные материалы, необходимые для оценки знаний, умений, навыков и опыта деятельности, характеризующих этапы формирования компетенций в процессе ОПОП ВО

Контрольные задания необходимые для оценки знаний, умений, навыков и опыта деятельности, характеризующих этапы формирования компетенций в процессе освоения дисциплины «Мелиоративные гидротехнические сооружения» составлены в соответствии с Пл КубГАУ 2.2.4 - «Фонд оценочных средств»

Вопросы для устного опроса

Компетенция: ПКС-2. Способен обеспечить подготовку и проведение мероприятий по предотвращению подтопления и затопления земель, по обеспечению экологической безопасности процессов водопользования.

ИД_{ПКС-2.1} Использует методы по обеспечению охраны водных и земельных ресурсов, соблюдению требований экологической безопасности.

1. Дать определение ГТС
2. Что такое класс сооружения и для чего он назначается
3. Определение «Мелиоративная система»
4. Гидромелиоративная система – определение
5. Оросительная система- определение
6. Состав оросительной системы
7. Состав оросительной сети
8. Как называется постоянная сеть каналов оросительной сети
9. Как называется временная сеть каналов оросительной сети
10. Классификация водопроводящих сооружений
11. Назначение головного сооружения
12. Что такое гидроузел?
13. Особенности работы ГТС
14. Классы сооружений
15. Понятие «Гидромелиоративная система»
16. Назначение водосборно-сбросной сети
17. Как делятся мелиоративные ГТС по степени воздействия на водный поток
18. Основная задачи выполняемая ГТС
19. Как подразделяются постоянные ГТС
20. Понятие «Оросительная система»

Компетенция: ПКС-2. Способен обеспечить подготовку и проведение мероприятий по предотвращению подтопления и затопления земель, по обеспечению экологической безопасности процессов водопользования.

ИД ПКС-2.2 Решает задачи, связанные с подготовкой и проведением природоохранных мероприятий по предотвращению подтопления и затопления земель.

21. Назначение дренажной сети
22. Что такое гидросистема
23. Особенности работы ГТС
24. Для чего назначается класс сооружения
25. Понятие «Мелиоративные ГТС»
26. Назначение регулирующей сети
27. Типы водозаборов по способу подачи воды в оросительную сеть
28. Что является объектом регулирования речной водохозяйственной сети
29. Какие сооружения относятся к постоянным ГТС
30. Понятие «Проводящей сети»
31. Основной состав сооружения мелиоративной сети
32. Какие ГТС относятся к сетевым
33. Типы сопрягающих сооружений
34. От чего зависит класс сооружения
35. На сколько классов делятся мелиоративные ГТС.
36. Основные типы водозаборов.
37. Могут ли трубы-ливнеспуски работать в напорном режиме?
38. Чем отличается дюкер от гидротехнического туннеля?
39. От чего зависит форма поперечного сечения туннеля?
40. От чего зависит коэффициент расхода в формуле пропускной способности напорных трубопроводов?

Компетенция: ПКС-2. Способен обеспечить подготовку и проведение мероприятий по предотвращению подтопления и затопления земель, по обеспечению экологической безопасности процессов водопользования.

ИД ПКС-2.3 Решает задачи по обеспечению безопасности гидротехнических сооружений.

41. Что значит сборные сооружения?
42. Что такое типовые сооружения?
43. На основе каких характеристик производится подбор типовых сооружений?
44. Каково назначение сооружений внутрихозяйственной сети?
45. Назвать основные элементы сборных конструкций типовых сооружений
46. Расшифруйте сокращенное название сооружений: ТР, ВРТ, ВОЧ, ВЧС?

47. Для чего служат и где устраиваются сооружения ВОЧ1 и ВОЧ2?
48. Основные элементы сооружений ВОЧ 1 и ВОЧ 2. В чем отличие?
49. Какие сборные одинаковые сборные элементы используют при строительстве ВОЧ и БКЧ?
50. Для чего предназначены чековые сооружения?
51. Как подбирают сооружения для рисовых оросительных систем?
52. На основе каких характеристик определяют расход чековых сооружений?
53. Какой условный диаметр прохода трубы в ВОЧГ –П-3-15-30 и в ВОЧГ –П-3-15-30?
54. Какие элементы конструкции предусмотрены в чековых сооружениях для гашения скорости в НБ?
55. Что такое привязка типовых сооружений и как она производится?
56. Дать определение что такое канал?
57. Чему равен расход воды в голове магистрального канала
58. Что такое гидравлически наивыгоднейшее поперечное сечение канала
59. Что характеризует коэффициент Шези, размерность.
60. Назвать типы мелиоративных каналов
61. Для какого гидравлического режима производится расчет каналов
62. Что такое допустимые скорости течения в канале и для чего их определяют. Привести формулы.
63. Для чего выполняется расчет канала на минимальный расход
64. Формула Шези, что характеризует. Привести формулу.
65. Формула относительной ширины канала
66. Для чего выполняется расчет канала на форсированный расход
67. Гидравлический расчет канала, в чем заключается
68. Формула средней скорости течения воды в канале
69. Понятие «неразмывающая» скорость
70. Чему равен расход воды в голове канала?
71. Назвать гидравлические характеристики канала, привести формулы
72. Что такое расходная характеристика. Формула, единицы.
73. При каких расходах воды определяются параметры канала
74. Элементы поперечного сечения, канала, формулы
75. Основные геометрические размеры канала
76. Для каких расходов производится расчет канала
77. От чего зависят потери воды из магистрального канала
78. На каком берегу реки при повороте русла устраивают водозаборы?
79. Как борются с захватом наносов при водозаборе?
80. Для чего служит понур?

Компетенция: ПКС 7 - Способен проектировать и осуществлять строительство объектов природообустройства и водопользования

ИД ПКС 7.2 - Решает задачи, связанные с строительством объектов природообустройства и водопользования.

81. Показать схемы поперечного сечения реки на повороте и прямолинейном участке
82. Показать схему циркуляции наносов на повороте.
83. Почему при больших расходах устраивают несколько ниток дюкера?
84. В каких случаях проектируют многоступенчатые перепады, а в каких – быстротоки и консольные водосбросы?
85. Что такое фильтрация?
86. Что определяют в результате фильтрационного расчета?
87. Что такое флютбет?
88. От чего зависит длина и толщина водобоя.
89. Для чего устраивают шпунты.
90. Как изменяется эпюра фильтрационного давления при наличии шпунтов (показать схему)
91. Понятие напорная и безнапорная фильтрация. Где она проявляется.
92. Основные задачи фильтрационного расчета ГТС.
93. Основные части флютбета.
94. Что такое подземный контур, как определяют его длину.
95. В каких местах устраивают шпунты и их назначение.
96. Как изменяется толщина водобоя при установке шпунта.
97. Представить уравнение фильтрационного потока (закон Дарси). Дать характеристику входящим величинам.
98. В чем заключается фильтрационный расчет.
99. Как делится флютбет по условиям работы.
100. Что такое уклонный коэффициент.
101. Для чего устраивают зубья в подземном контуре водобоя.
102. Как влияет шпунт на толщину водобоя.
103. Что характеризует коэффициент фильтрации.
104. Что определяют в результате фильтрационного расчета.
105. Что такое критический уклон фильтрационного потока.
106. Где устанавливают низовой шпунт и его назначение.
107. Как определить давление фильтрационное давление в заданной точке флютбета.
108. Чему равен расход фильтрационного потока.
109. Для чего выполняют расчет фильтрации.
110. Для чего служит рисберма.
111. Что такое минимально допустимая длина подземного контура.
112. Где устанавливают верховой шпунт и его назначение.
113. Что такое удельный расход фильтрационного потока.

114. Что такое напорный, полупонапорный и безнапорный режим течения?
115. Какие водопроводящие сооружения работают в напорном, полупонапорном и свободном режиме?
116. От чего зависит пропускная способность дюкера?
117. От чего зависит пропускная способность акведука?

Тесты

Компетенция: ПКС-2. Способен обеспечить подготовку и проведение мероприятий по предотвращению подтопления и затопления земель, по обеспечению экологической безопасности процессов водопользования.

ИДПКС-2.1 Использует методы по обеспечению охраны водных и земельных ресурсов, соблюдению требований экологической безопасности.

№1

Методы борьбы с фильтрацией воды из каналов включают

- 1 Устройство облицовок
- 2 Укрепление основания
- 3 Водопонижение.

№2

Для сооружений III и IV классов фильтрационные расчеты можно выполнить:

- 1 Геологическими методами
- 2 С помощью гидродинамической сетки

№3

Вынос и перемещение фильтрационным потоком наиболее мелких частиц из толщи грунта это:

- 1 Выпор
- 2 Кальмотация
- 3 Суффозия

№4

Напорная фильтрация в основаниях ГТС наблюдается:...

- 1 1. Когда отсутствует свободная поверхность фильтрационного потока под сооружением
- 2 2. Когда имеется напор на сооружении
- 3 3. Когда в нижнем бьефе есть вода, а в верхнем отсутствует
- 4 4. При близком залегании водоупора
- 5 5. Когда в нижнем бьефе нет воды

№5

Основными элементами флютбета являются:...

- 1 Понур, рисберма и затвор
- 2 Рисберма, водобой и понур
- 3 Береговые устои, бычки и понур
- 4 Понур, рисберма и шпунтовая стенка

5 Понур, шпунтовая стенка и водобой

№6

На основе фильтрационных расчетов флюэтбетов решают следующие задачи:...

- 1 Определяют толщину понура, длину водобоя и глубину воды в НБ
- 2 Рассчитывают расход фильтрации, скорость фильтрации, толщину водобоя и устройства нижнего бьефа.
- 3 Определяют силы противодействия, скорости фильтрации, градиенты напора в расчетной области фильтрации и вычисляют расход фильтрации
- 4 Определяют значение выходного градиента напора, скорость фильтрации и положение водоупора
- 5 Определяют длину водобоя, толщину понура и глубину шпунтовой стенки

№7

В основное сочетание нагрузок входят:

- 1 одна из особых нагрузок
- 2 кратковременные нагрузки
- 3 временные длительные нагрузки
- 4 постоянные нагрузки

№8 (1)

Гидроузлы компонуют в зависимости от:...

- 1 Хозяйственного назначения
- 2 Геологических условий
- 3 Топографических условий
- 4 Технико-экономического расчета

№9 (1)

Бесплотинные водозаборы относятся к:...

- 1 Напорным гидроузлам
- 2 Безнапорным гидроузлам
- 3 Безнапорным, если гидроузел представлен открытым водозабором
- 4 Напорным, если гидроузел представлен закрытым водозабором

№10 (1)

Бесплотинными называются водозаборы, в которых:...

- 1 Вода поступает из реки в канал при бытовом стоянии ее уровней
- 2 Гидрограф реки совпадает с гидрографом потребления
- 3 Угол отвода воды из реки не превышает 130-140°
- 4 Коэффициент водозабора не превышает 0,5
- 5 Максимальные расходы в реке совпадают с наибольшим водопотреблением

№11 (1)

Гидроузлом называют:...

- 1 Группу ГТС, объединенных условиями совместной работы и месторасположением
- 2 Группу ГТС, объединенных условиями работы, но разделенных месторасположением
- 3 Группу ГТС, расположенных на реках, озерах, прудах
- 4 Сооружения, предназначенные для подачи воды потребителю

№12 (1)

Гидроузлы бывают:...

- 1 Фильтрационные

- 2 Механические
- 3 Напорные, безнапорные
- 4 Водоотталкивающие

№13 (1)

На криволинейных участках рек водозаборные сооружения располагают:...

- 1 На выпуклом берегу
- 2 На вогнутом берегу
- 3 На обоих берегах
- 4 На вогнутом берегу рек большой ширины

№14(1)

Отбор воды водозаборными сооружениями характеризуется:...

- 1 Коэффициентом расхода
- 2 Коэффициентом устойчивости
- 3 Коэффициентом водозабора
- 4 Коэффициентом надежности

№15 (1)

Состав сооружений водозаборного гидроузла устанавливают в зависимости от:...

- 1 Местоположения и руслового режима реки
- 2 Типа водозабора, способа подачи воды в систему, руслового режима реки
- 3 Общей водоносности реки и величины забираемого расхода
- 4 Требований предъявляемых к качеству воды и гидрогеологических условий места строительства

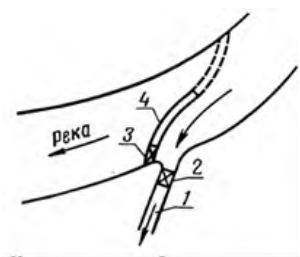
№16 (1)

Скорость потока на рыбозащитной сетке не должна превышать ...

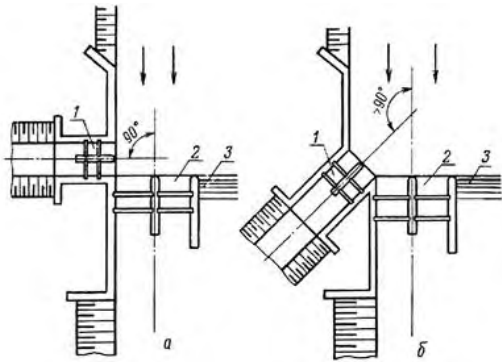
- 1 0,3 м/с
- 2 0,1 м/с
- 3 0,6 м/с
- 4 0,2 м/с

№17 (Балл 1)

Назвать сооружения, обозначенные цифрами на схеме шпорного бесплотинного водозабора



№18 (1)

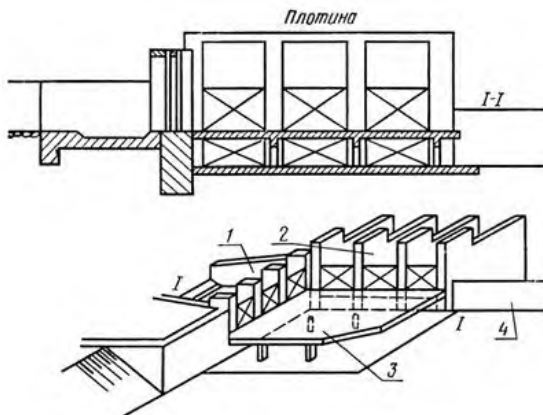


На схеме размещения боковых водозаборов номером 1 обозначен элемент сооружения....

- 1 водозаборное сооружение - шлюз-регулятор
- 2 промывные отверстия плотины
- 3 водосбросная плотина
- 4 боковые устои

№ 19 (1)

На схеме размещения бокового водозабора цифрами обозначены следующие элементы сооружения (написать цифры соответствующие элементам)



- водозаборный шлюз-регулятор
- промывные отверстия плотины
- полок
- водосбросная плотина

№20 (Балл 1)

Пространство, занятое фильтрационным потоком, называют фильтрации.

№2 1(1)

В основании водоподпорных сооружений возможны виды фильтрационного потока

- 1 безнапорный
- 2 напорный
- 3 средненапорный
- 4 контактный
- 5 глубинный

№ 22 (1)

Характер фильтрационного потока в основании водоподпорных сооружений определяется положением

- 1 уровня грунтовых вод
- 2 уровня верхнего бьефа

- 3 уровня нижнего бьефа
- 4 противофильтрационных сооружений

Компетенция: ПКС-2. Способен обеспечить подготовку и проведение мероприятий по предотвращению подтопления и затопления земель, по обеспечению экологической безопасности процессов водопользования.

ИД_{ПКС-2.2} Решает задачи, связанные с подготовкой и проведением природоохранных мероприятий по предотвращению подтопления и затопления земель.

№ 23 (1)

Если УГВ расположен ниже подошвы водоподпорного сооружения, то режим фильтрационного потока в основании сооружения

- 1 напорный
- 2 безнапорный
- 3 переменный
- 4 средний

№ 24 (1)

Если УГВ в основании водоподпорного сооружения поднимается до дна нижнего бьефа, то режим фильтрационного потока

- 1 напорный
- 2 безнапорный
- 3 переменный
- 4 фильтрационный
- 5 поверхностный

№ 25 (1)

Фильтрационные расчеты водоподпорных сооружений ведут при ... режиме фильтрационного потока.

- 1 напорном
- 2 безнапорном
- 3 переменном
- 4 закономерно изменяющемся
- 5 оптимальном

№ 26 (1)

Показателем водопроницаемости грунтов служит

- 1 коэффициент фильтрации
- 2 коэффициент корреляции
- 3 коэффициент вариации
- 4 коэффициент симметрии
- 5 коэффициент пористости

№ 27(1)

Коэффициент фильтрации имеет единицы измерения

- 1 см/с
- 2 м/сут
- 3 см

- 4 м
- 5 безразмерный

№ 28 (1)

Установите грунты в правильной последовательности по возрастанию коэффициента фильтрации :

- 1 Глина
- 2 Песок
- 3 Гравий
- 4 Суглинок

№ 29 (1)

По фильтрационным свойствам нескальные грунты разделяются на

- 1 водопроницаемые
- 2 водонепроницаемые
- 3 водопроницающие
- 4 водоотталкивающие
- 5 гидрофобные

№30 (1)

Грунт считается водоупором если его коэффициент фильтрации в ... и более раз меньше коэффициента фильтрации контактирующего с ним грунта.

- 1 100
- 2 10
- 3 150
- 4 15
- 5 25

№31 (1)

Гранулометрическим составом называется

- 1 распределение частиц грунта по фракциям, выраженное в процентах от веса исследуемого образца
- 2 распределение частиц грунта по весу, выраженное в единице объема исследуемого образца
- 3 распределение частиц грунта по крупности, выраженное в процентах от объема образца
- 4 распределение частиц грунта по плотности, выраженное в процентах от средней плотности исследуемого образца

№32 (1)

Подземный контур флюتبета, вытянутый в одну линию называют

- 1 развернутой длиной подземного контура
- 2 подошвой флюتبета
- 3 эпюрой гидростатического давления
- 4 эпюрой фильтрационного давления
- 5 эпюрой взвешивающего давления

№33 (1)

Установите в правильной последовательности элементы флюتبета начиная со стороны верхнего бьефа

- 1 Понур
- 2 Тело плотины
- 3 Водобой
- 4 Рисберма

5 Концевой участок

Ответ: 1 2 3 4 5

№34 (1)

Механическая суффозия в грунтах при фильтрации в них воды - это:...

- 1 Перемещение мелких частиц грунта через более крупные поры в грунтовом массиве под воздействием фильтрационного потока
- 2 Отрыв (отслаивание) и выпор частиц грунта в зоне контакта с более крупным грунтом
- 3 Фильтрационная деформация, возникающая под воздействием фильтрационного потока на контакте двух слоев различных грунтов
- 4 Растворение содержащихся в грунте водорастворимых солей и вынос их фильтрационным потоком
- 5 Отрыв и перемещение грунта восходящим фильтрационным потоком

№35 (1)

Характеристикой грунтов при фильтрационных расчетах является:...

- 1 Водопроницаемость
- 2 Водоотведение
- 3 Водопонижение
- 4 Коэффициент расхода

№36 (1)

Показателем водопроницаемости грунтов служит:...

- 1 Коэффициент расхода
- 2 Уклонный коэффициент
- 3 Коэффициент фильтрации
- 4 Коэффициент сопротивления

№37 (1)

Флотбет служит для:

- 1 Безопасного пропуска поверхностного потока и гашения напора фильтрационного потока
- 2 Создания разностей уровня воды в бьефах
- 3 Пропуска полезных расходов воды
- 4 Водозабора воды из водохранилища

№38 (1)

Основное динамическое воздействие поверхностного потока воспринимает:...

- 1 Рисберма
- 2 Понур
- 3 Водобой
- 4 Затвор

№ 39 (1)

Основой фильтрационных расчетов в пористой среде служит:

- 1 Закон Бойля-Мариота
- 2 Закон Ньютона
- 3 Закон Дарси
- 4 Закон Кирхгофа

№ 40 (1)

Водопроницаемым участком флотбета является:...

- 1 Понур

- 2 Водобой
- 3 Рисберма

№ 41 (1)

Наиболее опасное сечение флютбета:...

- 1 На стыке частей сооружения
- 2 В начале сооружения
- 3 В конце сооружения
- 4 Посредине водобоя

№ 42 (1)

Фильтрационная деформация - это:...

- 1 Повышение водопроницаемости грунта под воздействием фильтрационного потока
- 2 Увеличение уровня воды в НБ под воздействием фильтрационного потока
- 3 Перемещение частиц грунта под воздействием фильтрационного потока
- 4 Увеличение площади фильтрации под воздействием фильтрационного потока

№ 43 (1)

Суффозия бывает:...

- 1 Термическая
- 2 Математическая
- 3 Механическая
- 4 Биологическая

№44 (1)

Химическая суффозия зависит от:...

- 1 Наличия водорастворимых солей
- 2 Наличия органических веществ
- 3 Гранулометрического состава грунта
- 4 Величины действующего напора

№45 (1)

Фильтрационным выпором называется:...

- 1 Перемещение частиц грунта нисходящим фильтрационным потоком
- 2 Перемещение частиц грунта из-за перепада давления в бьфах
- 3 Отрыв и перемещение частиц грунта восходящим фильтрационным потоком
- 4 Перемещение частиц грунта из-за перепада температуры

№46 (1)

Скальные породы являются:...

- 1 Водопроницаемыми
- 2 Растворимыми
- 3 Нерастворимыми
- 4 Водонепроницаемыми

№ 47 (1)

Водопроницаемость горных пород зависит от:...

- 1 Наличия трещин
- 2 Атмосферного давления
- 3 Воздействия температуры

4 Воздействия биологической среды

Компетенция: ПКС-2. Способен обеспечить подготовку и проведение мероприятий по предотвращению подтопления и затопления земель, по обеспечению экологической безопасности процессов водопользования.

ИД ПКС-2.3 Решает задачи по обеспечению безопасности гидротехнических сооружений.

№ 48 (1)

Противофильтрационная завеса - это:...

- 1 Буровые скважины, через которые производят откачку фильтрующей воды
- 2 Буровые скважины, в которые при давлении нагнетают цемент
- 3 Ряд буровых скважин, между которыми происходит понижение воды
- 4 Устройство рисбермы в НБ

№49 (1)

Обходная фильтрация - это:...

- 1 Фильтрационный поток, протекающий под сооружением
- 2 Фильтрационный поток, протекающий в обход верхлежащих водопроницаемых слоев
- 3 Фильтрационный поток, проходящий в обход сооружения
- 4 Фильтрационный поток, протекающий в обход дренажа

№ 50 (1)

Влияние понура подпорного сооружения проявляется в виде ...

- 1 Уменьшения фильтрационного давления на подошву сооружения и увеличения градиентов фильтрационного напора
- 2 Уменьшения градиентов фильтрационного напора и уменьшения фильтрационного давления на подошву сооружения
- 3 Уменьшения градиентов фильтрационного напора и роста фильтрационного давления на подошву сооружения
- 4 Увеличения градиентов фильтрационного напора и фильтрационного давления на подошву сооружения

№ 51 (1)

Влияние шпунтовой стенки в конце понура подпорного сооружения проявляется в виде ...

- 1 Уменьшения фильтрационного давления на подошву сооружения и увеличения градиентов фильтрационного напора
- 2 Уменьшения градиентов фильтрационного напора и роста фильтрационного давления на подошву сооружения
- 3 Уменьшения градиентов фильтрационного напора и уменьшения фильтрационного давления на подошву сооружения
- 4 Увеличения градиентов фильтрационного напора и фильтрационного давления на подошву сооружения.

№52 (1)

Уменьшить фильтрационное давление на подошву флютбета можно, устроив шпунтовую стенку в

- 1 Начале
- 2 Конце

№53 (1)

Для предотвращения местного выпора за флютбетом устраивают ...

- 1 Понурный шпунт
- 2 Шпунт или зуб на выходе фильтрационного потока
- 3 Крепление дна на выходе фильтрационного потока тяжёлым малопроницаемым материалом
- 4 Крепление дна на выходе фильтрационного потока материалом с большим коэффициентом фильтрации.

№54 (1)

В месте выхода фильтрационного потока из-под флютбета на разнородном несвязном основании возможно развитие ...

- 1 Внешней суффозии
- 2 Контактного выпора
- 3 Местного выпора.

№55 (1)

В месте выхода фильтрационного потока из-под флютбета на связном основании возможно развитие ...

- 1 Внешней суффозии
- 2 Контактного выпора
- 3 Местного выпора.

Компетенция: ПКС 7 - Способен проектировать и осуществлять строительство объектов природообустройства и водопользования

ИД ПКС 7.2 - Решает задачи, связанные с строительством объектов природообустройства и водопользования.

№56 (1)

Влияние дренажа в основании подпорного сооружения проявляется в виде ...

- 1 Уменьшения фильтрационного давления на подошву сооружения и увеличения градиентов фильтрационного напора
- 2 Уменьшения градиентов фильтрационного напора и роста фильтрационного давления на подошву сооружения
- 3 Уменьшения градиентов фильтрационного напора и уменьшения фильтрационного давления на подошву сооружения
- 4 Увеличения градиентов фильтрационного напора и фильтрационного давления на подошву сооружения.

№57 (1)

Вынос и перемещение фильтрационным потоком наиболее мелких частиц из толщи грунта это:

- 1 Выпор
- 2 Кольматация
- 3 Суффозия

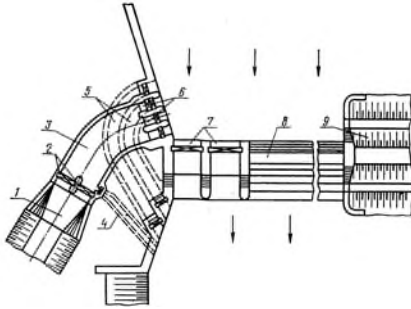
№58 (1)

Напорная фильтрация в основаниях ГТС наблюдается:...

- 1 1. Когда отсутствует свободная поверхность фильтрационного потока под сооружением
- 2 2. Когда имеется напор на сооружении
- 3 3. Когда в нижнем бьефе есть вода, а в верхнем отсутствует
- 4 4. При близком залегании водоупора
- 5 5. Когда в нижнем бьефе нет воды

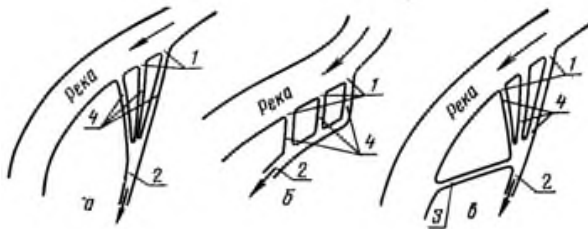
№59 (1)

На схеме бокового водозабора наносоперехватывающие галереи обозначены цифрой



№60 (1)

На схемах многоголовых водозаборов номером 2 обозначен



Задачи

Задачи решаются как индивидуальные задания для самостоятельной работы, характеризующиеся общей тематикой и отличающиеся расчетной частью для каждого варианта. Ниже представлены примеры задач.

Компетенция: ПКС-2. Способен обеспечить подготовку и проведение мероприятий по предотвращению подтопления и затопления земель, по обеспечению экологической безопасности процессов водопользования.

ИДПКС-2.1 Использует методы по обеспечению охраны водных и земельных ресурсов, соблюдению требований экологической безопасности.

Задача 1. Определить основные размеры отверстий водозаборного шлюза при бесплотинном водозаборе; вычертить эскиз. Исходные данные по вариантам в таблице 1.

- Дано:**
1. Отметка уровня воды в магистральном канале за шлюзом.
 2. Наибольший расход, забираемой в канал воды, во время межени.
 3. Расчетные отметки уровней воды в реке: в межень z_m в половодье $z_{п}$

Задача 2. Определить основные размеры водоприемных отверстий водозаборного шлюза при плотинном водозаборе; вычертить эскиз.

Дано:

1. Отметка уровня воды в магистральном канале при нормальном расчетном расходе воды Δz_k
2. Расход воды с учетом промыва отстойника Q_k

Задача 3. Определить основные размеры промывного шлюза в составе низконапорного водозаборного гидроузла вычертить эскиз.

- Дано:** 1. Отметка понура вблизи водозаборного шлюза $Z_{\text{пон}}$
2. Отметка нормального подпорного уровня $Z_{\text{НПУ}}$, форсированного $Z_{\text{ФПУ}}$
3. Отметка уровня воды в нижнем бьефе гидроузла во время промыва $Z_{\text{НБ}}$

Задача 4. Расчетом и конструированием определить размеры нижнего бьефа (длину и глубину водобойного колодца, рисбермы). Вычертить эскиз

Дано: 1. Расчетные расходы, пропускаемые через сооружения гидроузла: $Q_{5\%}$, Q_{min} , $Q_{\text{р}}$.

2. Характерные отметки уровней и конструкций водосброса: НПУ - понура $z_{\text{п}}$ порога сбросных отверстий $z_{\text{п.с}}$ дна реки в нижнем бьефе $z_{\text{д.н}}$.

3. График зависимости бытовых глубин реки от расхода воды (рис.).

4. Ширина одного сбросного отверстия плотины, количество сбросных отверстий N

Компетенция: ПКС-2. Способен обеспечить подготовку и проведение мероприятий по предотвращению подтопления и затопления земель, по обеспечению экологической безопасности процессов водопользования.

ИДПКС-2.2 Решает задачи, связанные с подготовкой и проведением природоохранных мероприятий по предотвращению подтопления и затопления земель.

Задача 5. Определить длину отстойника при условии квазиламинарного осаждения наносов.

Дано: 1. Рабочий расход воды . 2. Ширина камеры отстойника (задается) 3. Средняя глубина воды в камере . 4. В отстойнике требуется осадить наносы крупнее $d_{\text{расч}}$.

Задача 6. Методом линейной контурной фильтрации определить

1. Удельный фильтрационный расход воды и выходной градиент потока..
2. Сделать вывод о достаточности или нет длины подземного контура.
3. Вычертить на формате А4 флютбет со своими размерами.

Дано. 1. Схема осевого сечение конструкций флютбета. 2. Размеры элементов флютбета 3 Отметки уровней воды и основания. 4. Характеристика грунтов основания.

Компетенция: ПКС-2. Способен обеспечить подготовку и проведение мероприятий по предотвращению подтопления и затопления земель, по обеспечению экологической безопасности процессов водопользования.

ИДПКС-2.3 Решает задачи по обеспечению безопасности гидротехнических сооружений.

Задача 7. Выполнить гидравлических расчет канала в земляном русле трапецеидального сеченбиа на пропуск нормального, минимального и максимального расходов.

Дано: расходы воды $Q = 5 \text{ м}^3/\text{с}$, $Q_{\min} = 3 \text{ м}^3/\text{с}$, $Q_{\max} = 7 \text{ м}^3/\text{с}$

Параметры канала: ширина по дну $b = 3 \text{ м}$, уклон $i = 0,00049$, заложение откоса $m = 1,5$, шероховатость русла $n = 0,025$.

Задача 8. Выполнить фильтрационный расчет канала в земляном русле трапецеидального сеченбиа на пропуск нормального, минимального и максимального расходов. Определить фильтрационные потери на 1 км канала.

Дано: Параметры канала: ширина по дну $b = 3 \text{ м}$, уклон $i = 0,00049$, заложение откоса $m = 1,5$, шероховатость русла $n = 0,025$. Расходы воды $Q = 5 \text{ м}^3/\text{с}$, $Q_{\min} = 3 \text{ м}^3/\text{с}$, $Q_{\max} = 7 \text{ м}^3/\text{с}$. Уровни воды при нормальном, минимальном и максимальном расходах соответственно, 1,1 м; 1,0 м; 1,54 м. Коэффициент фильтрации 0,034 м/сут.

Задача 9. Выполнить гидравлический расчет акведука параболического сечения высотой 1 м.

Исходные данные: максимальный расход $Q_{\max} = 1,5 \text{ м}^3/\text{с}$, ширина по дну отводящего и подводящего канала $b = 1,5 \text{ м}$, заложение откоса канала $m = 1,25$, глубина воды в канале 1, м. Сопряжение канала с лотком акведука в виде ныряющей стенки.

Компетенция: ПКС 7 - Способен проектировать и осуществлять строительство объектов природообустройства и водопользования

ИД ПКС 7.2 - Решает задачи, связанные с строительством объектов природообустройства и водопользования.

Задача 10. Выполнить гидравлический расчет дюкера длиной 50 м, из сборных ж/б труб диаметром 1,5 м.

Исходные данные: параметры канала: ширина по дну $b = 3 \text{ м}$, уклон $i = 0,00049$, заложение откоса $m = 1,5$, шероховатость русла $n = 0,025$ центральный угол поворота дюкера 120° , радиус закругления труб 9,0 м. Отметка дна подводящего канала у дюкера 6,0 м. Расход дюкера $Q = 5 \text{ м}^3/\text{с}$

Задача 10. Определить ширину открытого регулятора для пропуска расхода $Q = 2,0 \text{ м}^3/\text{с}$. Отвод потока под углом 75° , по схеме донного слива.

Глубина воды в подводящем канале 1,7 м, в отводящем 1,55 м. Скорость потока на подходе 0,85 м/с.

Задача 12. Определить основные размеры и вычертить эскиз компоновки узла сооружений, включающего водоподпорное сооружение и водовыпуск, расположенный под прямым углом к старшему каналу.

Исходные данные: 1. Расходы воды: в канале старшего порядка; водоподпорного сооружения, водовыпуске 2. Отметки: дна канала старшего порядка, дна водоподпорного сооружения и водовыпуска. 3. Отметка уровней воды: в канале старшего порядка, водоподпорном сооружении, на водовыпуске.

Задача 13. Определить типоразмер трубчатого регулятора-водовыпуска по типовому проекту 820-01-2383 при следующих данных: $Q = 1,25 \text{ м}^3/\text{с}$, $h_1 = 1,7 \text{ м}$, $h_2 = 1,45 \text{ м}$.

Задача 14. Определить типоразмер трубчатого переезда по типовому проекту при расходе $2,3 \text{ м}^3/\text{с}$ и перепаде $0,2 \text{ м}$. Ширина дороги $7,0 \text{ м}$.

Рефераты

Компетенция: ПКС-2. Способен обеспечить подготовку и проведение мероприятий по предотвращению подтопления и затопления земель, по обеспечению экологической безопасности процессов водопользования.

ИД_{ПКС-2.1} Использует методы по обеспечению охраны водных и земельных ресурсов, соблюдению требований экологической безопасности.

1. Охрана окружающей среды при гидротехническом и гидромелиоративном строительстве.
2. Конструкции и состав водозаборных сооружений Федоровского гидроузла
3. Конструкция и водозаборного сооружения Тиховского гидроузла
4. Водохозяйственный комплекс Кубани. Использование водных ресурсов
5. Мелиоративные системы в Краснодарском крае. Рисовые оросительные системы
6. Внутрихозяйственная сеть каналов. Борьба с фильтрацией, современные методы и материалы
7. Дюкеры и современные способы прокладки.
8. Принципы регулирования подачи воды в каналы оросительной сети
9. Водозаборные сооружения оросительных систем Кубани: ПАОС, МЧОС, Пригородная, и др,
10. Акведуки – древние сооружения. История строительства и современные сооружения.
11. Защита Нижней Кубани от затопления. История создания и современное состояние.

Компетенция: ПКС 7 - Способен проектировать и осуществлять строительство объектов природообустройства и водопользования

ИД_{ПКС 7.2} - Решает задачи, связанные с строительством объектов природообустройства и водопользования.

12. «Закубанский» мелиоративно - водохозяйственный комплекс
13. Оросительные системы «Средней Кубани»
14. Мелиоративно-водохозяйственного комплекс «Нижней Кубани»
15. Афипская оросительная система. Современное состояние и эксплуатационные характеристики.
16. Крюковская и Варнавинская оросительные системы. Современное состояние и эксплуатационные характеристики.
17. Федоровская оросительная система. Современное состояние и эксплуатационные характеристики.
18. Пригородная и Краснодарская оросительные системы. Современное состояние и эксплуатационные характеристики.
19. Азовская оросительная система. Современное состояние и эксплуатационные характеристики.
20. Темрюкская правобережная и Темрюкская левобережные оросительные системы

Вопросы для проведения экзамена.

Компетенция: ПКС-2. Способен обеспечить подготовку и проведение мероприятий по предотвращению подтопления и затопления земель, по обеспечению экологической безопасности процессов водопользования.

ИДПКС-2.1 Использует методы по обеспечению охраны водных и земельных ресурсов, соблюдению требований экологической безопасности.

1. Гидротехника и ее задачи. Особенности условий работы гидротехнических сооружений.
2. Классификация гидротехнических сооружений. Гидроузлы и гидросистемы. Примеры.
3. Гидроузлы мелиоративного назначения. Классификация. Общие принципы компоновки
4. Речные водозаборные гидроузлы. Основные типы. Расчетные расходы.
5. Плотиновые водозаборные гидроузлы. Боковые водозаборы. Типы. Состав сооружений. Компоновка.
6. Фронтальные водозаборы. Типы. Элементы. Компоновка.
7. Решетчатые водозаборы. Типы, конструкция, компоновка.
8. Бесплотинные водозаборные гидроузлы. Компоновка. Особенности расчета. Регулирование русла реки при водозаборе.
9. Силы и нагрузки, действующие на гидротехнические сооружения. Фильтрация под гидротехническими сооружениями.
10. Водоприемники гидроузла. Расчет основных элементов.
11. Деление потока при водозаборе. Борьба с наносами.
12. Элементы флютбетов гидротехнических сооружений. Фильтрационные расчеты, задачи и методы фильтрационных расчетов.

13. Расчет фильтрации под флютбетом ГТС по методу гидродинамической сетки.

14. Расчет флютбета методом линейно-контурной фильтрации.

15. Определение фильтрационной прочности грунта основания. Обратные фильтры

Компетенция: ПКС-2. Способен обеспечить подготовку и проведение мероприятий по предотвращению подтопления и затопления земель, по обеспечению экологической безопасности процессов водопользования.

ИД_{ПКС-2.2} Решает задачи, связанные с подготовкой и проведением природоохранных мероприятий по предотвращению подтопления и затопления земель.

1. Отстойники. Типы конструкция. Общие положения проектирования.
2. Расчет отстойника с периодическим промывом.
3. Отстойники оросительных систем. Расчет.
4. Водопроводящие сооружения. Классификация. Назначение. Условия работы.
5. Мелиоративные каналы и их конструктивные элементы.
6. Трубчатые сооружения. Гидротехнические туннели, трубы. Схемы. Расчет.
7. Дюкеры, конструктивная схема. Расчет пропускной способности.
8. Акведуки. Назначение. Конструктивная схема. Расчет пропускной способности.
9. Регулирующие сооружения. Типы, конструкция.
10. Диафрагмовый регулятор. Конструктивная схема. Расчет пропускной способности.
11. Трубчатый регулятор. Конструктивная схема. Расчет пропускной способности.
12. Регулирующие сооружения на каналах. Назначение и размещение. Открытый регулятор. Конструктивная схема. Расчет пропускной способности.
13. Открытый регулятор. Конструктивная схема. Расчет пропускной способности.
14. Типовые проекты регуляторов. Принцип подбора.
15. Узлы регуляторов. Компоновка. Расчет.
16. Регуляторы – водовыпуски рисовых оросительных систем. Схемы. Принципы проектирования и подбора.

Компетенция: ПКС-2. Способен обеспечить подготовку и проведение мероприятий по предотвращению подтопления и затопления земель, по обеспечению экологической безопасности процессов водопользования.

ИД ПКС-2.3 Решает задачи по обеспечению безопасности гидротехнических сооружений.

Компетенция: ПКС 7 - Способен проектировать и осуществлять строительство объектов природообустройства и водопользования

ИД ПКС 7.2 - Решает задачи, связанные с строительством объектов природообустройства и водопользования

1. Сопрягающие сооружения. Типы. Конструкция. Расчет.
2. Искусственная шероховатость. Использование искусственной шероховатости для гашение энергии потока..
3. Рыбозащитные сооружения. Общие положения проектирования. Рекомендации к применению.
4. Федоровский гидроузел и его водозаборные и рыбозащитные сооружения.
5. Тиховский гидроузел и водозабор на ПАОС. Компонировочная схема сооружения и тип рыбозащиты.
6. Речные гидроузлы на р.Кубани. Федоровский гидроузел. Назначение. Условия работы.
7. Тиховский гидроузел на р. Кубани. Назначение, состав сооружений и условия работы.
8. История водохозяйственного строительства в России и перспективы его развития.
9. Состав водохозяйственного комплекса Кубани.
10. Оросительные системы Кубани. Назначение, размещение.

Задачи к экзамену

Задачи для проведения экзамена имеют мультипликативный характер и позволяют освоить компетенции ПКС-2 , ПКС-7

Задача №1

Д а н о: 1. Осевое сечение конструкций флютбета (рис.).

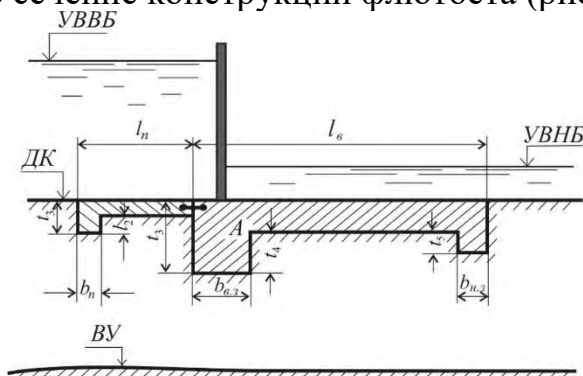


Рисунок 1 - Сечение флютбета

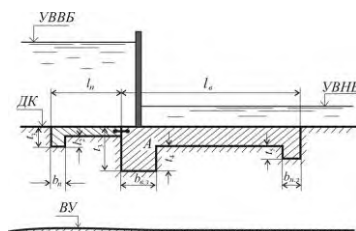
1. УВВБ -35,00 м

2. УВНБ -28,00 м

Определить: действующий напор на сооружение.

Задача №2

Дано: 1. Осевое сечение конструкций флютбета (рис.).



1. УВВБ -28,00 м

2. УВНБ -25,00 м

3. Размеры флютбета: на рисунке 1.

Определить: длину развернутого подземного контура фильтрации

Исходные данные к расчету

Размеры элементов, м									
$l_{п}$	$l_{в}$	$b_{п}$	$b_{в.з}$	$b_{н.з}$	t_1	t_2	t_3	t_4	t_5
5,0	6,0	0,5	1,5	0,8	0,5	0,2	1,2	0,6	0,3

Задача №3

Дано:

1. УВВБ флютбета - 40,00 м

2. УВНБ флютбета - 37,00 м

3. Глубина воды в ВБ 6 м.

4. Глубина воды в НБ 2,0 м

5. Длина подземного контура 18 м.

Определить: определить выходной градиент фильтрационного потока.

Задача №4

Дано:

1. УВВБ флютбета - 40,00 м

2. УВНБ флютбета - 37,00 м

3. Отметка дна флютбета 20,0 м

3. $K_0 = 0,92$ м/сут.

4. Градиент фильтрационного потока на выходе 0,134.

5. Длина подземного контура 18 м.

6. Отметка водоупора 5,0 м.

Определить: Удельный фильтрационный расход в водопроницаемом слое

Задача №5

Дано:

1. УВВБ флютбета - 30,00 м
2. УВНБ флютбета - 27,00 м
3. Отметка флютбета дно 10,0 м
3. $K_0 = 0,92$ м/сут.
5. Длина подземного контура 18 м.
6. Уклонный коэффициент $C = 6.0$

Определить: будет или нет происходить суффозия на участке выхода фильтрационного потока.

Задача №6

Дано:

1. УВВБ флютбета - 32,00 м
2. УВНБ флютбета - 29,00 м
3. Отметка флютбета дно 10,0 м
3. $K_0 = 0,085$ м/сут.
5. Длина подземного контура 15 м.
6. Уклонный коэффициент $C = 5.0$

Определить: определить минимальную допустимую длину подземного контура

Задача №7

Дано:

1. УВВБ флютбета - 22,00 м
2. УВНБ флютбета - 19,00 м
3. Отметка флютбета дно 10,0 м
3. $K_0 = 0,085$ м/сут.
5. Длина подземного контура 14 м.
6. Уклонный коэффициент $C = 5.0$

Определить: определить является ли достаточной длина флютбета.

Задача №8

Дано:

1. УВВБ флютбета - 15,00 м
2. УВНБ флютбета - 10,00 м
3. Отметка флютбета дно 8,0 м
3. $K_0 = 0,085$ м/сут.
5. Длина подземного контура 12,5 м.
6. Уклонный коэффициент $C = 4.0$

Определить: определить давление фильтрационного потока в середине флютбета.

Задача №9

Дано:

1. УВВБ флютбета - 15,00 м
2. УВНБ флютбета - 10,00 м
3. Отметка флютбета дно 8,0 м
3. $K_0 = 0,085$ м/сут.
5. Длина подземного контура 14 м.
6. Уклонный коэффициент $C = 4.0$
7. Фильтрационное давление под водобойной плитой равно 2,2 м.

Определить: определить толщину флютбета.

Задача №10

Рассчитать диафрагмовый регулятор расходов.

- Дано:**
1. Отметка дна канала перед сооружением $z_1 = 31,00$ м.
 2. Отметка уровня воды при нормальном расходе воды $z_2 = 32,84$ м.
 3. Отметка поверхности рисбермы и дна канала за сооружением $z_3 = 31,00$ м.
 4. Отметка уровня воды в нижнем бьефе $z_4 = 32,40$ м.
 5. Расход регулятора $Q = 5,50$ м³/с.
 6. Ширина регулятора $b_p = 3,20$ м.
 7. Схема к расчету приведена на рисунке.
 8. μ принимаем 0,85

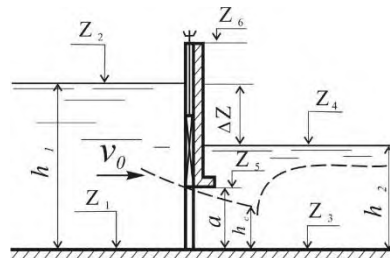


Рис. - Расчетная схема диафрагмового регулятора.

Определить высоту отверстия регулятора при затопленном истечении.

Задача №11

Рассчитать диафрагмовый регулятор расходов.

- Дано:**
1. Отметка дна канала перед сооружением $z_1 = 33,00$ м.
 2. Отметка уровня воды при нормальном расходе воды $z_2 = 34,84$ м.
 3. Отметка поверхности рисбермы и дна канала за сооружением $z_3 = 33,00$ м.
 4. Отметка уровня воды в нижнем бьефе $z_4 = 34,40$ м.
 5. Высота отверстия 1,0 м.

6. Ширина регулятора $b_p = 3,0$ м.
7. Схема к расчету приведена на рисунке.
8. μ принимаем 0,8

Определить пропускную способность регулятора

Задача №12

Рассчитать диафрагмовый регулятор расходов.

- Дано:**
1. Отметка дна канала перед сооружением $z_1 = 31,00$ м.
 2. Отметка уровня воды при нормальном расходе воды $z_2 = 32,84$ м.
 3. Отметка поверхности рисбермы и дна канала за сооружением $z_3 = 31,00$ м.
 4. Отметка уровня воды в нижнем бьефе $z_4 = 32,40$ м.
 5. Расход регулятора $Q = 5,50$ м³/с.
 6. Регулятор трубчатый.
 7. Схема к расчету приведена на рисунке.
 8. μ принимаем 0,75

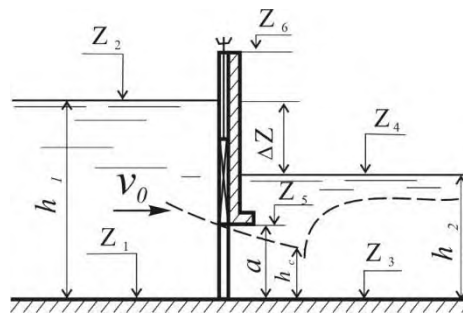


Рис. 2- Расчетная схема диафрагмового регулятора.

Определить диаметр трубы регулятора.

Задача №13

Рассчитать диафрагмовый регулятор расходов.

- Дано:**
1. Отметка дна канала перед сооружением $z_1 = 21,00$ м.
 2. Отметка уровня воды при нормальном расходе воды $z_2 = 22,84$ м.
 3. Отметка поверхности рисбермы и дна канала за сооружением $z_3 = 21,00$ м.
 4. Отметка уровня воды в нижнем бьефе $z_4 = 22,40$ м.
 5. Расход регулятора $Q = 6,0$ м³/с.
 6. Регулятор трубчатый.
 7. Схема к расчету приведена на рисунке.
 8. μ принимаем 0,78

Определить диаметр трубы регулятора.

Задача № 14.

Определить основные размеры водоприемных отверстий водозаборного шлюза при плотинном водозаборе.

Дано: 1. УВ в МК в магистральном канале при нормальном расчетном расходе воды $\Delta z_k = 23.20$ м.

2. Расход воды с учетом промыва отстойника $Q_k = 35,80$ м³/с.
3. $\Delta z = 0,20$ м - перепад уровней в пределах шлюза.

Задача № 15.

Определить пропускную способность шлюза.

Дано: 1. УВ в МК в магистральном канале при нормальном расчетном расходе воды $\Delta z_k = 23.20$ м.

2. Размеры отверстий шлюза 1,5 x 2,0 м
3. $\Delta z = 0,20$ м - перепад уровней в пределах шлюза.

Задача № 16.

Определить ширину водосливного фронта шлюза при свободном истечении

Дано: 1. Расход 30,0 м³/с.

2. Глубина воды на входе шлюза 5,0 м
3. Коэффициент расхода 0,385.

Задача № 17.

Определить основные размеры водоприемных отверстий водозаборного шлюза при плотинном водозаборе.

Дано: 1. УВ в МК в магистральном канале при нормальном расчетном расходе воды $\Delta z_k = 23.20$ м.

4. Расход воды с учетом промыва отстойника $Q_k = 25$ м³/с.
5. $\Delta z = 0,20$ м - перепад уровней в пределах шлюза.

Задача № 18

Определить пропускную способность шлюза.

Дано: 1. УВ в МК в магистральном канале при нормальном расчетном расходе воды $\Delta z_k = 23.20$ м.

4. Шлюз четырехкамерный. Размеры одного отверстий шлюза 1,5 x 2,0 м
5. $\Delta z = 0,20$ м - перепад уровней в пределах шлюза.

Задача № 19.

Определить ширину 3-х камерного шлюза при свободном истечении

Дано:

1. Расход 60,0 м³/с.
2. Глубина воды на входе шлюза 5,0 м
3. Коэффициент расхода 0,385.
4. Толщина быков 1,0 м.

Задача № 20.

Определить ширину отверстий 4-х камерного шлюза при свободном истечении

Дано:

1. Расход 80,0 м³/с.
2. Глубина воды на входе шлюза 5,0 м
3. Коэффициент расхода 0,385.
4. Толщина быков 1,0 м.

7.4 Методические материалы, определяющие процедуры оценивания знаний, умений и навыков и опыта деятельности, характеризующих этапы формирования компетенций

Контроль освоения дисциплины «Мелиоративные гидротехнические сооружения», оценка знаний и умений обучающихся на экзамене проводится в соответствии с Пл КубГАУ 2.5.1 - «Текущий контроль успеваемости и промежуточная аттестация студентов»

Текущий контроль по дисциплине позволяет оценить степень восприятия учебного материала и проводится для оценки результатов изучения разделов/тем дисциплины.

С целью определения уровня овладения компетенциями, закрепленными за дисциплиной, в заданные преподавателем сроки проводится текущий и промежуточный контроль знаний, умений и навыков каждого обучающегося. Все виды текущего контроля осуществляются на практических занятиях. Исключение составляет устный опрос, который может проводиться в начале или конце лекции в течение 15-20 мин. с целью закрепления знаний терминологии по дисциплине.

Оценочные средства:

1. Устный опрос – средство контроля, организованное как специальная беседа преподавателя с обучающимся на темы, связанные с изучаемыми дисциплинами, позволяет определить объем знаний обучающегося по определенному разделу.

Критерии оценки при устном опросе

Балл	Уровень	Критерии оценки
------	---------	-----------------

	освоения	
Шкала для оценивания знаний		
5	Высокий	Обучающийся ответил правильно на теоретические вопросы, на дополнительные вопросы. Показал отличные знания в рамках учебного материала
4	Средний	Обучающийся ответил на теоретические вопросы с небольшими неточностями, на большинство дополнительных вопросов. Показал хорошие знания в рамках учебного материала
3	Минимальный (пороговый)	Обучающийся ответил на теоретические вопросы с существенными неточностями. Показал минимальные удовлетворительные знания в рамках учебного материала
2	Минимальный не достигнут	Обучающийся не ответил на теоретические вопросы. Показал недостаточный уровень знаний в рамках учебного материала.

Критерии оценки знаний, обучаемых при проведении опроса:

Оценка «отлично» выставляется за полный ответ на поставленный вопрос с включением в содержание ответа лекции, материалов учебников, дополнительной литературы без наводящих вопросов.

Оценка «хорошо» выставляется за полный ответ на поставленный вопрос в объеме лекции с включением в содержание ответа материалов учебников с четкими положительными ответами на наводящие вопросы преподавателя.

Оценка «удовлетворительно» выставляется за ответ, в котором озвучено более половины требуемого материала, с положительным ответом на большую часть наводящих вопросов.

Оценка «неудовлетворительно» выставляется за ответ, в котором озвучено менее половины требуемого материала или не озвучено главное в содержании вопроса с отрицательными ответами на наводящие вопросы или студент отказался от ответа без предварительного объяснения уважительных причин.

2. Задача – средство, позволяющее оценить умение и навыки обучающегося применять стандартные методы решения поставленной задачи с использованием имеющейся инструментальной и (или) лабораторной базы, проводить анализ полученного результата работы.

Критерии оценки знаний студента при выполнении задачи.

Оценка «отлично» - выставляется обучающему, показавшему всесторонние, систематизированные, глубокие знания вопросов задания и умение уверенно применять их на практике при решении конкретных задач, свободное и правильное обоснование принятых решений.

Оценка «хорошо» - выставляется обучающему, если он твердо знает материал, грамотно и по существу излагает его, умеет применять полученные знания на практике, но допускает в ответе или в решении задач некоторые неточности, которые может устранить с помощью дополнительных вопросов преподавателя.

Оценка «удовлетворительно» - выставляется обучающемуся, показавшему фрагментарный, разрозненный характер знаний, недостаточно правиль-

ные формулировки базовых понятий, нарушения логической последовательности в изложении программного материала, но при этом он владеет основными понятиями выносимых на задачу тем, необходимыми для дальнейшего обучения и может применять полученные знания по образцу в стандартной ситуации.

Оценка «неудовлетворительно» - выставляется обучающемуся, который не знает большей части основного содержания выносимых на задание вопросов тем дисциплины, допускает грубые ошибки в формулировках основных понятий и не умеет использовать полученные знания при решении типовых практических задач.

3. Тест – система стандартизированных заданий, позволяющая автоматизировать процедуру измерения уровня знаний и умений обучающегося.

Критерии оценки знаний обучаемых при проведении тестирования.

Оценка «**отлично**» выставляется при условии правильного ответа студента не менее чем на 85 % тестовых заданий.

Оценка «**хорошо**» выставляется при условии правильного ответа студента не менее чем на 70 % тестовых заданий.

Оценка «**удовлетворительно**» выставляется при условии правильного ответа студента не менее чем на 51 %.

Оценка «**неудовлетворительно**» выставляется при условии правильного ответа студента менее чем на 50 % тестовых заданий.

4. Реферат – это краткое изложение в письменном виде содержания и результатов индивидуальной учебно-исследовательской деятельности, имеет регламентированную структуру, содержание и оформление. Его задачами являются:

- формирование умений самостоятельной работы студентов с источниками литературы, их систематизация;
- развитие навыков логического мышления
- углубление теоретических знаний по проблеме исследования.

Текст реферата должен содержать аргументированное изложение определенной темы. Реферат должен быть структурирован (по главам, разделам, параграфам) и включать разделы: введение, основная часть, заключение, список используемых источников. В зависимости от тематики реферата к нему могут быть оформлены приложения, содержащие документы, иллюстрации, таблицы, схемы и т. д.

Критериями оценки реферата являются: новизна текста, обоснованность выбора источников литературы, степень раскрытия сущности вопроса, соблюдения требований к оформлению.

Оценка «*отлично*» – выполнены все требования к написанию реферата: обозначена проблема и обоснована её актуальность; сделан анализ различных точек зрения на рассматриваемую проблему и логично изложена собственная позиция; сформулированы выводы, тема раскрыта полностью, выдержан объём; соблюдены требования к внешнему оформлению.

Оценка «*хорошо*» – основные требования к реферату выполнены, но при этом

допущены недочёты. В частности, имеются неточности в изложении материала; отсутствует логическая последовательность в суждениях; не выдержан объём реферата; имеются упущения в оформлении.

Оценка *«удовлетворительно»* – имеются существенные отступления от требований к реферированию. В частности: тема освещена лишь частично; допущены фактические ошибки в содержании реферата; отсутствуют выводы.

Оценка *«неудовлетворительно»* – тема реферата не раскрыта, обнаруживается существенное непонимание проблемы или реферат не представлен вообще.

Оценка реферата производится в соответствии с критериями, изложенными на бланке листа оценки реферата:

Лист оценки реферата

(Ф.И.О. студента)

Критерий	«Не зачтено»	«Зачтено»	Отметка преподавателя
Раскрытие проблемы	Проблема раскрыта не полностью. Проведен анализ проблемы без использования дополнительной литературы. Выводы не сделаны или не обоснованы	Проблема раскрыта полностью. Проведен анализ проблемы с использованием дополнительной литературы. Выводы обоснованы	
Представление	Представленная информация не систематизирована или не последовательна	Представленная информация систематизирована, последовательна и логически связана.	
Оформление	Частично использованы информационные технологии. 3-4 ошибки в представленной информации	Широко использованы информационные технологии. Отсутствуют ошибки в представляемой информации	
Ответы на вопросы	Ответы только на элементарные вопросы.	Полные ответы на вопросы с приведением примеров и пояснением	
Итоговая отметка			

7. Экзамен – является формой заключительного контроля (промежуточной аттестации), в ходе которой подводятся итоги изучения дисциплины.

Критерии оценки качества ответа студента на экзамене

Оценка «отлично» выставляется обучающемуся, который обладает всесторонними, систематизированными и глубокими знаниями материала учебной программы, умеет свободно выполнять задания, предусмотренные учебной программой, усвоил основную и ознакомился с дополнительной литературой, рекомендованной учебной программой. Как правило, оценка «отлично» выставляется обучающемуся усвоившему взаимосвязь основных положений и понятий дисциплины в их значении для приобретаемой специальности, проявившему творческие способности в понимании, изложении и использовании учебного материала, правильно обосновывающему принятые решения, владеющему разносторонними навыками и приемами выполнения практических работ.

Оценка «хорошо» выставляется обучающемуся, обнаружившему полное знание материала учебной программы, успешно выполняющему предусмотренные учебной программой задания, усвоившему материал основной литературы, рекомендованной учебной программой. Как правило, оценка «хорошо» выставляется обучающемуся, показавшему систематизированный характер знаний по дисциплине, способному к самостоятельному пополнению знаний в ходе дальнейшей учебной и профессиональной деятельности, правильно применяющему теоретические положения при решении практических вопросов и задач, владеющему необходимыми навыками и приемами выполнения практических работ.

Оценка «удовлетворительно» выставляется обучающемуся, который показал знание основного материала учебной программы в объеме, достаточном и необходимым для дальнейшей учебы и предстоящей работы по специальности, справился с выполнением заданий, предусмотренных учебной программой, знаком с основной литературой, рекомендованной учебной программой. Как правило, оценка «удовлетворительно» выставляется обучающемуся, допустившему погрешности в ответах на экзамене или выполнении экзаменационных заданий, но обладающему необходимыми знаниями под руководством преподавателя для устранения этих погрешностей, нарушающему последовательность в изложении учебного материала и испытывающему затруднения при выполнении практических работ.

Оценка «неудовлетворительно» выставляется обучающемуся, не знающему основной части материала учебной программы, допускающему принципиальные ошибки в выполнении предусмотренных учебной программой заданий, неуверенно с большими затруднениями выполняющему практические работы. Как правило, оценка «неудовлетворительно» выставляется обучающемуся, который не может продолжить обучение или приступить к деятельности по специальности по окончании университета без дополнительных занятий по соответствующей дисциплине.

8 Перечень основной и дополнительной литературы

Основная учебная литература

1. Гидротехнические сооружения внутрихозяйственной мелиоративной сети: Монография / С.Г. Белогай, В.А. Волосухин, А.И. Тищенко. - М.: ИЦ РИОР: НИЦ ИНФРА-М, 2013. - 321 с.: 60x88 1/16. - (Научная мысль). - Режим доступа: <http://znanium.com/catalog/product/414645>

2. Правила эксплуатации мелиоративных систем и отдельно расположенных гидротехнических сооружений [Электронный ресурс]/ В.Н. Щедрин [и др.].— Электрон. текстовые данные.— Новочеркасск: Российский научно-исследовательский институт проблем мелиорации, 2014.— 171 с.— Режим доступа: <http://www.iprbookshop.ru/58877.html>.— ЭБС «IPRbooks»

3. Гидротехнические сооружения: Учебник / Нестеров М.В., - 2-е изд., испр. и доп. - М.:НИЦ ИНФРА-М, Нов. знание, 2015. - 601 с.: 60x90 1/16. - (Высшее образование: Бакалавриат) ISBN 978-5-16-010306-8 - Режим доступа: <http://znanium.com/catalog/product/483208>

Дополнительная учебная литература

1. Гидротехнические сооружения : учеб. пособие для вузов / под ред. Н.П. Розанова. - М. : Агропромиздат, 1985. - 432 с. - 1р.80к. <http://elib.kubsau.ru/MegaPro/Web/SearchResult/toPage/12>

Природообустройство. /Учебное пособие под ред. А. И. Голованова – М.:Лань, 2015 – 560 с. <https://e.lanbook.com/book/64328>

2. Савичев О.Г. Эксплуатация и мониторинг систем и сооружений природообустройства и водопользования [Электронный ресурс]: учебное пособие/ Савичев О.Г., Попов В.К., Кузеванов К.И.— Электрон. текстовые данные.— Томск: Томский политехнический университет, 2014.— 216 с.— Режим доступа: <http://www.iprbookshop.ru/34737.html>.— ЭБС «IPRbooks»

3. Овчинников, А.С. Инженерное обустройство территорий и строительство объектов водопользования : учебное пособие / А.С. Овчинников, С.М. Васильев, А.А. Пахомов. — Волгоград : Волгоградский ГАУ, 2017. — 124 с. — Текст : электронный // Электронно-библиотечная система «Лань» : [сайт]. — URL: <https://e.lanbook.com/book/107849>.

4. Природообустройство. /Учебное пособие под ред. А. И. Голованова – М.:Лань, 2015 – 560 с. <https://e.lanbook.com/book/64328>

5. Основы гидротехнических мелиораций : учеб. пособие / С. А. Владимиров [и др.]. – Краснодар : КубГАУ, 2018. – 184 с. https://edu.kubsau.ru/file.php/109/Osnovy_gidrotekhnicheskikh_melioracii_431260_v1_.PDF

9 Перечень ресурсов информационно-телекоммуникационной сети «Интернет»

№	Наименование ресурса	Тематика	Начало действия и срок действия договора	Наименование организации и номер договора
1	Znanium.com	Универсальная	17.07.2019 16.07.2020 17.07.2020 16.01.2021 17.01.21 16.07.21 17.07.21 16.01.22	Договор № 3818 ЭБС от 11.06.19 Договор 4517 ЭБС от 03.07.20 Договор 4943 ЭБС от 23.12.20 Договор 5291 ЭБС от 02.07.21
2	Издательство «Лань»	Ветеринария Сельск. хоз-во Технология хранения и переработки пищевых продуктов	13.01.2020 12.01.2021 13.01.21 12.01.22	ООО «Изд-во Лань» Контракт №940 от 12.12.19 Контракт № 814 от 23.12.20 (с 2021 года отд. контракты на ветеринарию и технологию перераб.) Контракт № 512 от 23.12.20.
3	IPRbook	Универсальная	12.11.2019- 11.05.2020 12.05.2020 11.11.2020 12.11.2020 11.05.2021 12.05.2021 11.10.2021	ООО «Ай Пи Эр Медиа» Лицензионный договор №5891/19 от 12.11.19 ООО «Ай Пи Эр Медиа» Лицензионный договор №6707/20 от 06.05.20 ООО «Ай Пи Эр Медиа» Лицензионный договор №7239/20 от 27.10.20 ООО «Ай Пи Эр Медиа» Лицензионный договор №7937/21П от 12.05.21
	Юрайт	Раздел «Легендарные книги» Гуманитарные, естественные науки, биологические, технические, сельское хозяйство	08.10.2019 08.10.2020 , продлен на год до 08.10.2021	От 08.10.2019 № 4239 Безвозмездный, с правом ежегодного продления Раздел «Легендарные книги»

10 Методические указания для обучающихся по освоению дисциплины

1. Завгородняя И.В., Иванова И.В., Островский В.Т. Расчет флютбета гидротехнических сооружений.- Краснодар.: КубГАУ. - 2013.

<https://kubsau.ru/upload/iblock/2aa/2aa0b54c6ef248494aa535d6e717e153.pdf>

2. Ванжа В.В., Завгородняя И.В., Шишкин А.С. Методические указания к выполнению курсовой работы «Проектирование и расчет речного водозаборного узла». - Краснодар.: КубГАУ. - 2012

<https://kubsau.ru/upload/iblock/613/613b471bb7b6af69b2ac156d2fd38080.pdf>

11 Перечень информационных технологий, используемых при осуществлении образовательного процесса по практике, включая перечень программного обеспечения и информационных справочных систем

Программное обеспечение

№	Наименование	Краткое описание
1	Microsoft Windows	Операционная система
2	Microsoft Office (включает Word, Excel, PowerPoint)	Пакет офисных приложений
3	Система тестирования INDIGO	Тестирование

Перечень профессиональных баз данных и информационных справочных систем

№	Наименование	Тематика
1	Научная электронная библиотека eLibrary	Универсальная

12 Материально-техническое обеспечение обучения по дисциплине для лиц с ОВЗ и инвалидов

Входная группа в главный учебный корпус и корпус зооинженерного факультета оборудован пандусом, кнопкой вызова, тактильными табличками, опорными поручнями, предупреждающими знаками, доступным расширенным входом, в корпусе есть специально оборудованная санитарная комната. Для перемещения инвалидов и ЛОВЗ в помещении имеется передвижной гусеничный ступенькоход. Корпуса оснащены противопожарной звуковой и визуальной сигнализацией.

№ п/п	Наименование учебных предметов, курсов, дисциплин (модулей), практики, иных видов учебной деятельности, предусмотренных учебным планом образовательной программы	Наименование помещений для проведения всех видов учебной деятельности, предусмотренной учебным планом, в том числе помещения для самостоятельной работы, с указанием перечня основного оборудования, учебно-наглядных пособий и используемого программного обеспечения	Адрес (местоположение) помещений для проведения всех видов учебной деятельности, предусмотренной учебным планом (в случае реализации образовательной программы в сетевой форме дополнительно указывается наименование организации, с которой заключен договор)
1	2	3	4
	Мелиоративные гидротехнические сооружения	Помещение №221 ГУК, площадь — 101 м ² ; посадочных мест 95, учебная аудитория для проведения занятий лекционного типа, занятий семинарского типа, курсового проектирования (выполнения курсовых работ), групповых и индивидуальных консультаций, текущего контроля и промежуточной аттестации, в том числе для обучающихся с инвалидностью и ОВЗ специализированная мебель (учебная доска, учебная мебель), в том числе для обучающихся с инвалидностью и ОВЗ; технические средства обучения, наборы демонстрационного оборудования и учебно-наглядных пособий (ноутбук, проектор, экран), в том числе для обучающихся с инвалидностью и ОВЗ	350044, Краснодарский край, г. Краснодар, ул. им. Калинина, 13
		114 ЗОО учебная аудитория для проведения занятий семинарского типа, курсового проектирования (выполнения курсовых работ), групповых и индивидуальных консультаций, текущего контроля и промежуточной аттестации, в том числе для обучающихся с инвалидностью и ОВЗ. Помещение №114 ЗОО, посадочных мест — 25; площадь — 43м ² ; учебная	350044, Краснодарский край, г. Краснодар, ул. им. Калинина, 13

	аудитория для проведения занятий семинарского типа, курсового проектирования (выполнения курсовых работ), групповых и индивидуальных консультаций, текущего контроля и промежуточной аттестации, в том числе для обучающихся с инвалидностью и ОВЗ специализированная мебель (учебная доска, учебная мебель), в том числе для обучающихся с инвалидностью и ОВЗ	
--	--	--

13 Особенности организации обучения лиц с ОВЗ и инвалидов

Для инвалидов и лиц с ОВЗ может изменяться объём дисциплины (модуля) в часах, выделенных на контактную работу обучающегося с преподавателем (по видам учебных занятий) и на самостоятельную работу обучающегося (при этом не увеличивается количество зачётных единиц, выделенных на освоение дисциплины).

Фонды оценочных средств адаптируются к ограничениям здоровья и восприятия информации обучающимися.

Основные формы представления оценочных средств – в печатной форме или в форме электронного документа.

Формы контроля и оценки результатов обучения инвалидов и лиц с ОВЗ

Категории студентов с ОВЗ и инвалидностью	Форма контроля и оценки результатов обучения
<i>С нарушением зрения</i>	<ul style="list-style-type: none"> – устная проверка: дискуссии, тренинги, круглые столы, собеседования, устные коллоквиумы и др.; – с использованием компьютера и специального ПО: работа с электронными образовательными ресурсами, тестирование, рефераты, курсовые проекты, дистанционные формы, если позволяет острота зрения - графические работы и др.; – при возможности письменная проверка с использованием рельефно- точечной системы Брайля, увеличенного шрифта, использование специальных технических средств (тифлотехнических средств): контрольные, графические работы, тестирование, домашние задания, эссе, отчеты и др.
<i>С нарушением слуха</i>	<ul style="list-style-type: none"> – письменная проверка: контрольные, графические работы, тестирование, домашние задания, эссе, письменные коллоквиумы, отчеты и др.; – с использованием компьютера: работа с электронными образовательными ресурсами, тестирование, рефераты, курсовые проекты, графические работы, дистанционные формы и др.;

	<ul style="list-style-type: none"> – при возможности устная проверка с использованием специальных технических средств (аудиосредств, средств коммуникации, звукоусиливающей аппаратуры и др.): дискуссии, тренинги, круглые столы, собеседования, устные коллоквиумы и др.
<p><i>С нарушением опорно-двигательного аппарата</i></p>	<ul style="list-style-type: none"> – письменная проверка с использованием специальных технических средств (альтернативных средств ввода, управления компьютером и др.): контрольные, графические работы, тестирование, домашние задания, эссе, письменные коллоквиумы, отчеты и др.; – устная проверка, с использованием специальных технических средств (средств коммуникаций): дискуссии, тренинги, круглые столы, собеседования, устные коллоквиумы и др.; <p>с использованием компьютера и специального ПО (альтернативных средств ввода и управления компьютером и др.): работа с электронными образовательными ресурсами, тестирование, рефераты, курсовые проекты, графические работы, дистанционные формы предпочтительнее обучающимся, ограниченным в передвижении и др.</p>

Адаптация процедуры проведения промежуточной аттестации для инвалидов и лиц с ОВЗ

В ходе проведения промежуточной аттестации предусмотрено:

- предъявление обучающимся печатных и (или) электронных материалов в формах, адаптированных к ограничениям их здоровья;
- возможность пользоваться индивидуальными устройствами и средствами, позволяющими адаптировать материалы, осуществлять приём и передачу информации с учетом их индивидуальных особенностей;
- увеличение продолжительности проведения аттестации;
- возможность присутствия ассистента и оказания им необходимой помощи (занять рабочее место, передвигаться, прочесть и оформить задание, общаться с преподавателем).

Формы промежуточной аттестации для инвалидов и лиц с ОВЗ должны учитывать индивидуальные и психофизические особенности обучающегося/обучающихся по АОПОП ВО (устно, письменно на бумаге, письменно на компьютере, в форме тестирования и т.п.).

Специальные условия, обеспечиваемые в процессе преподавания дисциплины

Студенты с нарушениями зрения

- предоставление образовательного контента в текстовом электронном формате, позволяющем переводить плоскочечатную информацию в аудиальную или тактильную форму;

- возможность использовать индивидуальные устройства и средства, позволяющие адаптировать материалы, осуществлять приём и передачу информации с учетом индивидуальных особенностей и состояния здоровья студента;
- предоставление возможности предкурсового ознакомления с содержанием учебной дисциплины и материалом по курсу за счёт размещения информации на корпоративном образовательном портале;
- использование чёткого и увеличенного по размеру шрифта и графических объектов в мультимедийных презентациях;
- использование инструментов «лупа», «прожектор» при работе с интерактивной доской;
- озвучивание визуальной информации, представленной обучающимся в ходе занятий;
- обеспечение раздаточным материалом, дублирующим информацию, выводимую на экран;
- наличие подписей и описания у всех используемых в процессе обучения рисунков и иных графических объектов, что даёт возможность перевести письменный текст в аудиальный;
- обеспечение особого речевого режима преподавания: лекции читаются громко, разборчиво, отчётливо, с паузами между смысловыми блоками информации, обеспечивается интонирование, повторение, акцентирование, профилактика рассеивания внимания;
- минимизация внешнего шума и обеспечение спокойной аудиальной обстановки;
- возможность вести запись учебной информации студентами в удобной для них форме (аудиально, аудиовизуально, на ноутбуке, в виде пометок в заранее подготовленном тексте);
- увеличение доли методов социальной стимуляции (обращение внимания, апелляция к ограничениям по времени, контактные виды работ, групповые задания и др.) на практических и лабораторных занятиях;
- минимизирование заданий, требующих активного использования зрительной памяти и зрительного внимания;
- применение поэтапной системы контроля, более частый контроль выполнения заданий для самостоятельной работы.

**Студенты с нарушениями опорно-двигательного аппарата
(маломобильные студенты, студенты, имеющие трудности
передвижения и патологию верхних конечностей)**

- возможность использовать специальное программное обеспечение и специальное оборудование и позволяющее компенсировать двигательное нарушение (коляски, ходунки, трости и др.);
- предоставление возможности предкурсового ознакомления с содержанием учебной дисциплины и материалом по курсу за счёт размещения

информации на корпоративном образовательном портале;

- применение дополнительных средств активизации процессов запоминания и повторения;
- опора на определенные и точные понятия;
- использование для иллюстрации конкретных примеров;
- применение вопросов для мониторинга понимания;
- разделение изучаемого материала на небольшие логические блоки;
- увеличение доли конкретного материала и соблюдение принципа от простого к сложному при объяснении материала;
- наличие четкой системы и алгоритма организации самостоятельных работ и проверки заданий с обязательной корректировкой и комментариями;
- увеличение доли методов социальной стимуляции (обращение внимания, апелляция к ограничениям по времени, контактные виды работ, групповые задания др.);
- обеспечение беспрепятственного доступа в помещения, а также пребывания них;
- наличие возможности использовать индивидуальные устройства и средства, позволяющие обеспечить реализацию эргономических принципов и комфортное пребывание на месте в течение всего периода учёбы (подставки, специальные подушки и др.).

Студенты с нарушениями слуха (глухие, слабослышащие, позднооглохшие)

- предоставление образовательного контента в текстовом электронном формате, позволяющем переводить аудиальную форму лекции в плоскостную информацию;
- наличие возможности использовать индивидуальные звукоусиливающие устройства и сурдотехнические средства, позволяющие осуществлять приём и передачу информации; осуществлять взаимобратный перевод текстовых и аудиофайлов (блокнот для речевого ввода), а также запись и воспроизведение зрительной информации.
- наличие системы заданий, обеспечивающих систематизацию вербального материала, его схематизацию, перевод в таблицы, схемы, опорные тексты, глоссарий;
- наличие наглядного сопровождения изучаемого материала (структурно-логические схемы, таблицы, графики, концентрирующие и обобщающие информацию, опорные конспекты, раздаточный материал);
- наличие четкой системы и алгоритма организации самостоятельных работ и проверки заданий с обязательной корректировкой и комментариями;
- обеспечение практики опережающего чтения, когда студенты заранее знакомятся с материалом и выделяют незнакомые и непонятные слова и фрагменты;
- особый речевой режим работы (отказ от длинных фраз и сложных предложений, хорошая артикуляция; четкость изложения, отсутствие лишних

слов; повторение фраз без изменения слов и порядка их следования; обеспечение зрительного контакта во время говорения и чуть более медленного темпа речи, использование естественных жестов и мимики);

- чёткое соблюдение алгоритма занятия и заданий для самостоятельной работы (называние темы, постановка цели, сообщение и запись плана, выделение основных понятий и методов их изучения, указание видов деятельности студентов и способов проверки усвоения материала, словарная работа);

- соблюдение требований к предъявляемым учебным текстам (разбивка текста на части; выделение опорных смысловых пунктов; использование наглядных средств);

- минимизация внешних шумов;

- предоставление возможности соотносить вербальный и графический материал; комплексное использование письменных и устных средств коммуникации при работе в группе;

- сочетание на занятиях всех видов речевой деятельности (говорения, слушания, чтения, письма, зрительного восприятия с лица говорящего).

Студенты с прочими видами нарушений

(ДЦП с нарушениями речи, заболевания эндокринной, центральной нервной и сердечно-сосудистой систем, онкологические заболевания)

- наличие возможности использовать индивидуальные устройства и средства, позволяющие осуществлять приём и передачу информации;

- наличие системы заданий, обеспечивающих систематизацию вербального материала, его схематизацию, перевод в таблицы, схемы, опорные тексты, глоссарий;

- наличие наглядного сопровождения изучаемого материала;

- наличие чёткой системы и алгоритма организации самостоятельных работ и проверки заданий с обязательной корректировкой и комментариями;

- обеспечение практики опережающего чтения, когда студенты заранее знакомятся с материалом и выделяют незнакомые и непонятные слова и фрагменты;

- предоставление возможности соотносить вербальный и графический материал; комплексное использование письменных и устных средств коммуникации при работе в группе;

- сочетание на занятиях всех видов речевой деятельности (говорения, слушания, чтения, письма, зрительного восприятия с лица говорящего);

- предоставление образовательного контента в текстовом электронном формате;

- предоставление возможности предкурсового ознакомления с содержанием учебной дисциплины и материалом по курсу за счёт размещения информации на корпоративном образовательном портале;

- возможность вести запись учебной информации студентами в

удобной для них форме (аудиально, аудиовизуально, в виде пометок в заранее подготовленном тексте).

- применение поэтапной системы контроля, более частый контроль выполнения заданий для самостоятельной работы,
- стимулирование выработки у студентов навыков самоорганизации и самоконтроля;
- наличие пауз для отдыха и смены видов деятельности по ходу занятия.