

МИНИСТЕРСТВО СЕЛЬСКОГО ХОЗЯЙСТВА РФ
Федеральное государственное бюджетное образовательное учреждение
высшего образования
«Кубанский государственный аграрный университет имени И.Т. Трубилина»

ФАКУЛЬТЕТ МЕХАНИЗАЦИИ

УТВЕРЖДАЮ
Декан факультета
механизации
_____ /
доцент А. А. Титученко
19 мая 2022 г.



Рабочая программа дисциплины

Сопротивление материалов

(Адаптированная рабочая программа для лиц с ограниченными возможностями здоровья и инвалидов, обучающихся по адаптированным основным профессиональным образовательным программам высшего образования)

Специальность

23.05.01 Наземные транспортно-технологические средства

Специализация № 3

**Технические средства агропромышленного комплекса
(программа специалитета)**

Уровень высшего образования

Специалитет

Форма обучения

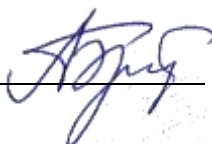
Очная

**Краснодар
2022**

Рабочая программа дисциплины «Сопротивление материалов» разработана на основе ФГОС ВО по специальности 23.05.01 Наземные транспортно-технологические средства утвержденного приказом Министерства образования и науки РФ 11августа 2020 г. № 935.

Автор:

канд. техн. наук, доцент


_____ А. С Брусенцов

Рабочая программа обсуждена и рекомендована к утверждению решением кафедры «Сопротивление материалов» от 11.05. 2022 г., протокол № 10.

Заведующий кафедрой

кандидат техн. наук, доцент


_____ В.А. Дробот

Рабочая программа одобрена на заседании методической комиссии факультета механизации 18.05.2022 г., протокол № 9.

Председатель

методической комиссии

канд. техн. наук, доцент



_____ О. Н. Соколенко

Руководитель

основной профессиональной

образовательной программы

д-р техн. наук, профессор


_____ В. С. Курасов

1 Цель и задачи освоения дисциплины

Целью освоения дисциплины «Соппротивление материалов» является формирование комплекса знаний в области прикладной механики деформируемого твердого тела, обеспечение базы инженерной подготовки, развитие инженерного мышления, приобретение знаний, необходимых для изучения последующих дисциплин.

Задачи дисциплины

- овладение теоретическими основами и практическими методами расчетов на прочность, жесткость и устойчивость элементов конструкций и машин, необходимыми как при изучении дальнейших дисциплин, так и в практической деятельности дипломированных специалистов;
- ознакомление с современными подходами к расчету сложных систем, элементами рационального проектирования конструкций.

2 Перечень планируемых результатов обучения по дисциплине, соотнесенных с планируемыми результатами освоения ОПОП ВО

В результате освоения дисциплины формируются следующие компетенции:

ОПК-1 – Способен ставить и решать инженерные и научно-технические задачи в сфере своей профессиональной деятельности и новых междисциплинарных направлений с использованием естественнонаучных, математических и технологических моделей.

В результате изучения дисциплины «Соппротивление материалов» обучающийся готовится к освоению трудовых функций и выполнению трудовых действий:

Профессиональный стандарт «Специалист по испытаниям и исследованиям в автомобилестроении», утвержденный приказом Министерства труда и социальной защиты Российской Федерации от 1 марта 2017 г. № 210н (зарегистрирован Министерством юстиции Российской Федерации 15 марта 2017 г., рег. № 45969).

Трудовые действия:

- формирование планов испытаний и исследований АТС и их компонентов в соответствии с планом научно-исследовательских и опытно-конструкторских работ и программой выпуска продукции;
- планирование ресурсов для испытаний и исследований АТС и их компонентов;

Трудовая функция: организация испытаний и исследований АТС и их компонентов.

Трудовые действия:

- мониторинг и контроль выполнения плана проведения испытаний и исследований АТС и их компонентов;
- корректировка планов проведения испытаний и исследований АТС и их компонентов.

Профессиональный стандарт «Специалист по техническому диагностированию и контролю технического состояния автотранспортных средств при периодическом техническом осмотре», утвержденный приказом Министерства труда и социальной защиты Российской Федерации от 23 марта 2015 г. № 187н (зарегистрирован Министерством юстиции Российской Федерации 29 апреля 2015 г., рег. № 37055).

Трудовая функция: организация и контроль учета, хранения и работоспособности средств технического диагностирования, в том числе средств измерений, дополнительного технологического оборудования.

Трудовые действия:

- получение и анализ сведений о работоспособности средств технического диагностирования, в том числе средств измерений, дополнительного технологического оборудования, необходимого для реализации методов проверки технического состояния транспортных средств;

3 Место дисциплины в структуре ОПОП ВО

«Сопротивление материалов» является дисциплиной базовой части ОПОП ВО подготовки обучающихся по специальности 23.05.01 «Наземные транспортно-технологические средства», специализация «Технические средства агропромышленного комплекса».

4 Объем дисциплины (144 часов, 4 зачетных единиц)

Виды учебной работы	Объем, часов	
	Очная	Заочная
Контактная работа	91	
в том числе:		
— аудиторная по видам учебных занятий	88	
— лекции	40	
— практические	32	
— лабораторные	16	
— внеаудиторная	3	
— экзамен	3	
— защита курсовых работ (проектов)	—	
Самостоятельная работа	53	
в том числе:		
— курсовая работа (проект)*	—	
— прочие виды самостоятельной работы	53	
Итого по дисциплине	144	

5 Содержание дисциплины

По итогам изучаемой дисциплины обучающиеся сдают экзамен.
Дисциплина изучается на 2 курсе, в 3 семестре очной формы обучения.

Содержание и структура дисциплины по очной форме обучения

№ п/п	Тема. Основные вопросы	Формируемые компетенции	Семестр	Виды учебной работы, включая самостоятельную работу студентов и трудоемкость (в часах)			
				Лекции	Практические занятия	Лабораторные занятия	Самостоятельная работа
1	Введение. Цель курса, основные допущения и виды деформаций. Основные понятия. Метод сечений	ОПК-1	3	4	2		3
2	Центральное растяжение-сжатие. Условие прочности. Расчет заклепочных и сварных	ОПК-1	3	4	4	4	3

№ п/ п	Тема. Основные вопросы	Формируемые компетенции	Семестр	Виды учебной работы, включая самостоятельную работу студентов и трудоемкость (в часах)			
				Лекци и	Практиче ские занятия	Лаборат орные занятия	Самосто ятельная работа

	соединений						
3	Расчет статически неопределимых стержневых систем на растяжение-сжатие. Метод сил	ОПК- 1	3	2	4		3
4	Геометрические характеристики плоских сечений	ОПК- 1	3	2	2	2	3
5	Кручение	ОПК- 1	3	2	2	2	3
6	Напряжения, закон Гука при кручении	ОПК- 1	3	2	2		3
7	Прямой поперечный изгиб	ОПК- 1	3	2	2		3
8	Расчет на прочность при плоском поперечном изгибе	ОПК- 1	3	2	2		3
9	Определение перемещений при изгибе	ОПК- 1	3	2	2	2	3
10	Расчет статически неопределимых балок и плоских рам методом сил	ОПК- 1	3	2	2		3
11	Теории напряженно- деформируемого состояния в точке тела	ОПК- 1	3	2			3
12	Сложное сопротивление	ОПК- 1	3	2	2	2	3
13	Совместное действие изгиба с кручением	ОПК- 1	3	2		2	3
14	Устойчивость сжатых стержней	ОПК- 1	3	2	2	2	3
15	Основные условия устойчивости	ОПК- 1	3	2			3
16	Динамические нагрузки	ОПК- 1	3	2	2		3
17	Выносливость. Предел выносливости	ОПК- 1	3	2			3
18	Расчет тонкостенных	ОПК-	3	2	2		2

№ п/ п	Тема. Основные вопросы	Формируемые компетенции	Семестр	Виды учебной работы, включая самостоятельную работу студентов и трудоемкость (в часах)			
				Лекци и	Практиче ские занятия	Лаборат орные занятия	Самосто ятельная работа
	сосудов	1					
Итого				40	32	16	53

6 Перечень учебно-методического обеспечения для самостоятельной работы обучающихся по дисциплине

Методические указания (для самостоятельной работы)

1. Кремьянский Ф.В. Методические указания по выполнению расчетно – проектировочных работ студентами факультета механизации сельского хозяйства. – Краснодар: КубГАУ, 2016. – 49с.

2. Кремьянский Ф.В. Расчет на прочность элементов конструкций при простом и сложном сопротивлении / Ф.В. Кремьянский, В. А. Дробот – Краснодар: КубГАУ, 2016. – 47 с.

3. Кирсанова Э.Г. Сопротивление материалов [Электронный ресурс] : учебное пособие / Э.Г. Кирсанова. — 2-е изд. — Электрон.текстовые данные. — Саратов: Ай Пи Эр Медиа, 2019. — 111 с. — 978-5-4486-0440-9. — Режим доступа: <http://www.iprbookshop.ru/79814.html>

4. Щербакова Ю.В. Сопротивление материалов [Электронный ресурс] : учебное пособие / Ю.В. Щербакова. – 2-е изд. – Электрон. текстовые данные. – Саратов: Научная книга, 2019. – 159 с. – 978-5-9758-1776-1. – Режим доступа: <http://www.iprbookshop.ru/81048.html>.

5. Агаханов М.К. Сопротивление материалов: учебное пособие/ Агаханов М.К., Богопольский В.Г., Кузнецов В.В.— М.: МГСУ, Ай Пи Эр Медиа, ЭБС АСВ, 2014.— 171 с.— [Электронный ресурс]. Режим доступа: <http://www.iprbookshop.ru/26149>.

6. Дробот В.А. Инженерные расчеты элементов конструкций средств АПК [Текст] : / В. А. Дробот, А. Д. Гумбаров, Ф. В. Кремьянский, А. С. Брусенцов, В. В. Ванжа Краснодар: КубГАУ, 2019. – 90 с.

7. Дробот В.А. Сопротивление материалов. Простые виды нагружения [Текст] : / В. А. Дробот, А. С. Брусенцов Краснодар: КубГАУ, 2021. – 93 с.

8. Дробот В.А. Сопротивление материалов. Сложные виды деформаций [Текст] : / В. А. Дробот, А. С. Брусенцов Краснодар: КубГАУ, 2022. – 103 с.

7 Фонд оценочных средств для проведения промежуточной аттестации

7.1 Перечень компетенций с указанием этапов их формирования в процессе освоения ОПОП ВО

Номер семестра*	Этапы формирования и проверки уровня сформированности компетенций по дисциплинам, практикам в процессе освоения ОПОП ВО
ОПК-1 – Способен ставить и решать инженерные и научно-технические задачи в сфере своей профессиональной деятельности и новых междисциплинарных направлений с использованием естественнонаучных, математических и технологических моделей	
1	Инженерная психология
1-3	Математика
1-3	Физика
3	<i>Сопротивление материалов</i>
6	3-D конструирование
8	Культурология
9	Основы научных исследований
10	Преддипломная практика
10	Государственная итоговая аттестация

7.2 Описание показателей и критериев оценивания компетенций на различных этапах их формирования, описание шкалы оценивания

Планируемые результаты освоения компетенции (индикаторы достижения компетенции)	Уровень освоения				Оценочное средство
	неудовлетворительно (минимальный)	удовлетворительно (пороговый)	хорошо (средний)	отлично (высокий)	
ОПК-1 — Способен ставить и решать инженерные и научно-технические задачи в сфере своей профессиональной деятельности и новых междисциплинарных направлений с использованием естественнонаучных, математических и технологических моделей					
ОПК-1.1 Умеет ставить цели и решать инженерные и научно-технические задачи в процессе проводимых исследований и разработок используя отечественну	Уровень знаний ниже минимальных требований, имели место грубые ошибки При решении стандартных задач не продемонстрированы основные умения, имели место грубые ошибки, не продемонстрир	Минимально допустимый уровень знаний, допущено много негрубых ошибок. Продемонстрированы основные умения, решены типовые задачи.	Уровень знаний в объеме, соответствующем программе подготовки, допущено несколько негрубых ошибок. Продемонстрированы все основные умения,	Уровень знаний в объеме, соответствующем программе подготовки, без ошибок. Продемонстрированы все основные умения, решены все основные задачи с	Тест

Планируемые результаты освоения компетенции (индикаторы достижения компетенции)	Уровень освоения				Оценочное средство
	неудовлетворительно (минимальный)	удовлетворительно (пороговый)	хорошо (средний)	отлично (высокий)	
ю и зарубежную информацию по этим исследованиям и разработкам;	ованы базовые навыки	Имеется минимальный набор навыков для решения стандартных задач с некоторым и недочетами	решены все основные задачи с негрубыми ошибками, продемонстрированы базовые навыки при решении стандартных задач	отдельным и несущественными недочетами, Продемонстрированы навыки при решении нестандартных задач	
ОПК-1.2 Знает требования к эксплуатационной документации, изложенные в государственных стандартах, касающиеся структуры, оформления и содержания разрабатываемой документации	Уровень знаний ниже минимальных требований, имели место грубые ошибки При решении стандартных задач не продемонстрированы основные умения, имели место грубые ошибки, не продемонстрированы базовые навыки	Минимально допустимый уровень знаний, допущено много негрубых ошибок. Продемонстрированы основные умения, решены типовые задачи. Имеется минимальный набор навыков для решения стандартных задач с некоторым и недочетами	Уровень знаний в объеме, соответствующем программе подготовки, допущено несколько негрубых ошибок. Продемонстрированы все основные умения, решены все основные задачи с негрубыми ошибками, продемонстрированы базовые навыки при решении стандартных задач	Уровень знаний в объеме, соответствующем программе подготовки, без ошибок. Продемонстрированы все основные умения, решены все основные задачи с отдельным и несущественными недочетами, Продемонстрированы навыки при решении нестандартных задач	Тест
ОПК-1.3 Способен проводить статистическую обработку	Уровень знаний ниже минимальных требований, имели место грубые ошибки	Минимально допустимый уровень знаний, допущено	Уровень знаний в объеме, соответствующем программе	Уровень знаний в объеме, соответствующем программе	Тест

Планируемые результаты освоения компетенции (индикаторы достижения компетенции)	Уровень освоения				Оценочное средство
	неудовлетворительно (минимальный)	удовлетворительно (пороговый)	хорошо (средний)	отлично (высокий)	
результатов измерений помощью средств современной вычислительной техники.	При решении стандартных задач не продемонстрированы основные умения, имели место грубые ошибки, не продемонстрированы базовые навыки	много негрубых ошибок. Продемонстрированы основные умения, решены типовые задачи. Имеется минимальный набор навыков для решения стандартных задач с некоторыми недочетами	подготовки, допущено несколько негрубых ошибок. Продемонстрированы все основные умения, решены все основные задачи с негрубыми ошибками, продемонстрированы базовые навыки при решении стандартных задач	подготовки, без ошибок. Продемонстрированы все основные умения, решены все основные задачи с отдельными и несущественными недочетами, Продемонстрированы навыки при решении нестандартных задач	
ОПК 1.4 В рамках новых междисциплинарных направлений использует естественнонаучные, математические и технологические модели для решения инженерных и научно-технических задач	Уровень знаний ниже минимальных требований, имели место грубые ошибки При решении стандартных задач не продемонстрированы основные умения, имели место грубые ошибки, не продемонстрированы базовые навыки	Минимально допустимый уровень знаний, допущено много негрубых ошибок. Продемонстрированы основные умения, решены типовые задачи. Имеется минимальный набор навыков для решения стандартных задач с	Уровень знаний в объеме, соответствующем программе подготовки, допущено несколько негрубых ошибок. Продемонстрированы все основные умения, решены все основные задачи с негрубыми ошибками, продемонстрированы базовые	Уровень знаний в объеме, соответствующем программе подготовки, без ошибок. Продемонстрированы все основные умения, решены все основные задачи с отдельными и несущественными недочетами, Продемонстрированы	Тест

Планируемые результаты освоения компетенции (индикаторы достижения компетенции)	Уровень освоения				Оценочное средство
	неудовлетворительно (минимальный)	удовлетворительно (пороговый)	хорошо (средний)	отлично (высокий)	
		некоторым и недочетами	навыки при решении стандартных задач	навыки при решении нестандартных задач	

7.3 Типовые контрольные задания или иные материалы, необходимые для оценки знаний, умений, навыков, характеризующих этапы формирования компетенций в процессе освоения ОПОП ВО

Компетенция: Способен ставить и решать инженерные и научно-технические задачи в сфере своей профессиональной деятельности и новых междисциплинарных направлений с использованием естественнонаучных, математических и технологических моделей (ОПК-1)

Тесты

1. Формула для определения площади сечений по методу предельного состояния

$$1. A_{нт} \geq \frac{N}{[\sigma]}$$

$$2. A_{нт} \geq \frac{N}{\gamma_c R}$$

$$3. A \geq \frac{N}{[\sigma] - \rho l g}$$

Теория напряженного состояния

1. На основе какого из допущений, принятых в курсе сопротивления материалов, составлены выражения обобщенного закона Гука?

1. Деформации материала конструкции в каждой его точке прямо пропорциональны напряжениям в этой точке.

2. Материал конструкции обладает свойством идеальной упругости.

3. Поперечные сечения бруса, плоские до приложения к нему нагрузки, остаются плоскими и при действии нагрузки.

4. Результат воздействия на конструкцию системы нагрузок равен сумме результатов воздействия каждой нагрузки в отдельности.

2. Чему равна сумма нормальных напряжений на любых трех взаимно перпендикулярных площадках?

$$1. \sigma_x + \sigma_y + \sigma_z = const ;$$

$$2. \sigma_x + \sigma_y + \sigma_z = \sigma_{\max} + \sigma_{\min} ;$$

$$3. \sigma_x + \sigma_y + \sigma_z = 0 ;$$

$$4. \sigma_x + \sigma_y + \sigma_z = \tau_{\max} .$$

3. Главные напряжения это:
1. нормальные и касательные напряжения;
 2. нормальные напряжения, действующие на главных площадках;
 3. касательные напряжения на главных площадках.
4. Главные площадки - ...
1. на которых действует мах усилия
 2. на которых действуют только нормальные напряжения
 3. на которых действуют только касательные напряжения
5. Главные напряжения в любой точке тела отличаются от произвольных тем, что ...
1. они достигают экстремальных значений
 2. они равны между собой
 3. они равны нулю
6. Соотношение между главными напряжениями.
1. $\sigma_1 > \sigma_2 > \sigma_3$;
 2. $\sigma_1 > \sigma_2 < \sigma_3$;
 3. $\sigma_1 = \sigma_2 > \sigma_3$.
7. Главное напряжение σ_1 - наибольшее?
1. да;
 2. нет;
 3. наибольшее σ_3 .
8. Площадки, на которых действуют максимальные касательные напряжения развернуты к главным площадкам под углом ...
1. 0°
 2. 30°
 3. 45°
9. Какие теории (гипотезы) прочности разрешены к использованию СНиПом?
1. 3-я и 4-я;
 2. 1-я и 2-я;
 3. $\sigma_{\max} \leq [\sigma]$.
10. В чем заключается первый инвариант напряженного состояния?
1. Сумма нормальных напряжений остается постоянной при любом повороте площадок
 2. Произведение нормальных напряжений инвариантно углу поворота
 3. Сумма нормальных напряжений равна нулю
11. Как называются площадки, равно наклонённые к главным?
1. Равноосные
 2. Всестороннего сжатия
 3. Октаэдрические
12. Как определяются октаэдрические нормальные напряжения?
1. Как минимальные из всех возможных
 2. Как максимальные из всех возможных
 3. Как средняя величина от главных напряжений
13. Где на круге Мора находятся точки, характеризующие напряжения на взаимно перпендикулярных площадках?
1. Симметричны относительно оси нормальных напряжений
 2. На пересечении лучей центрального угла 45° с кругом
 3. По концам одного диаметра
14. Где находится полюс круга Мора?

1. На пересечении направлений нормальных напряжений, проходящих через характеризующие их точки круга.
2. В центре круга Мора
3. В начале координат

15. Формула для определения касательных напряжений в наклонном сечении при линейном (одноосном) напряженном состоянии

$$1. \tau_{\alpha} = \frac{\sigma}{2} \sin 2\alpha$$

$$2. \tau_{\alpha} = -\frac{\sigma_y - \sigma_x}{2} \sin 2\alpha$$

$$3. \tau_{\alpha} = -\frac{\sigma_1 - \sigma_2}{2} \sin 2\alpha$$

4. Геометрические характеристики сечений

16. Чему равен статический момент сечения относительно оси u_c , проходящей через центр площади сечения?

1. $S_{y_c} > 0$
2. $S_{y_c} = 0$
3. $S_{y_c} < 0$

17. Какова размерность статического момента?

1. [длина]²
2. [длина]³
3. [длина]⁴

18. Может ли статический момент сечения быть отрицательным?

1. может
2. не может.

19. Какова размерность осевых моментов инерции сечения?

1. [длина]²
2. [длина]³
3. [длина]⁴

20. Какие значения может приобретать осевой момент инерции I_z ?

1. Любые
2. $I_z > 0$
3. $I_z < 0$

21. Какой из моментов инерции сечения может быть отрицательным?

1. I_z
2. I_y
3. I_{zy}
4. I_p

22. Как изменится осевой момент инерции круга, если его диаметр увеличить в два раза?

1. увеличится в 2 раза;
2. увеличится в 4 раза;
3. увеличится в 16 раз.

23. Какую размерность имеет радиус инерции сечения?

1. [длина];
2. [длина]²;
3. [длина]³;
4. [длина]⁴.

24. Главные центральные оси сечения - ...
1. оси, относительно которых центробежный момент равен нулю
 2. одна из которых совпадает с продольной осью стержня
 3. вертикальная и горизонтальная

25. Связь между главными осями и осями симметрии:
1. ось симметрии - обязательно главная
 2. главная ось - обязательно ось симметрии
 3. нет осей симметрии - нет и главных осей

26. Определите i_{oc} для круглого сечения диаметром $d=16$ см.

1. 2 см
2. 4 см
3. 8 см

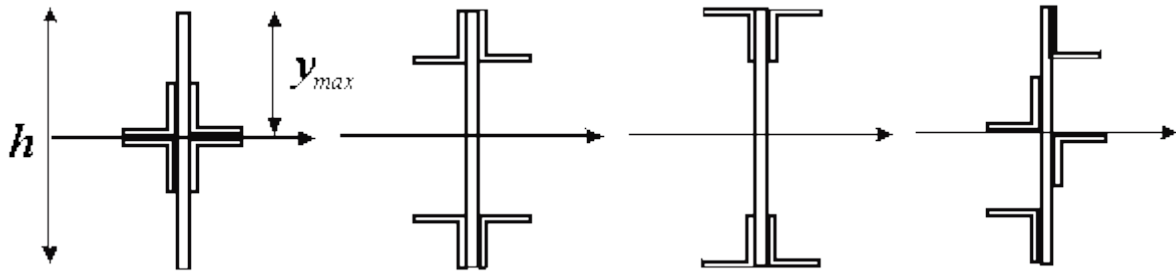
27. Вычислить момент инерции сплошного круглого сечения диаметром $d=4$ см относительно центральной оси.

1. 12.56 см⁴
2. 3.14 см⁴

3. 16 см⁴

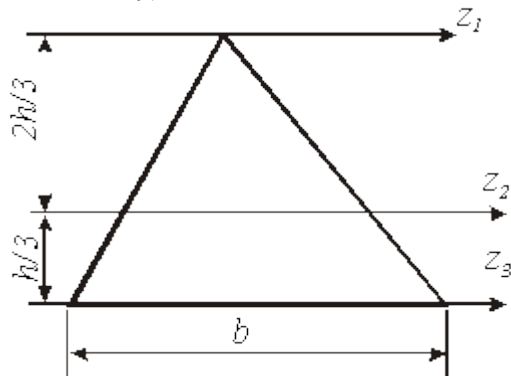
28. Для балки из пластичного материала, какой формы сечение будет рациональным?

2) 3) 4)



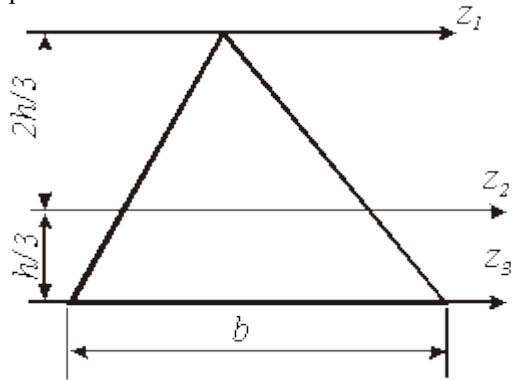
1. 1
2. 2
3. 3
4. 4

29. Относительно какой оси момент инерции треугольника будет минимальным?



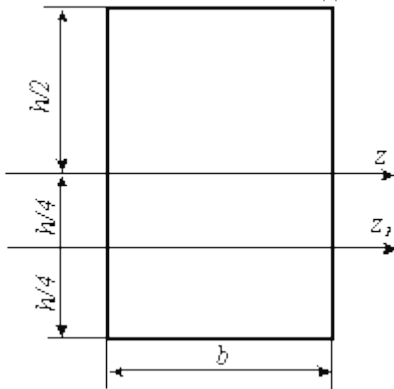
1. z_1 ;
2. z_2 ;
3. z_3 .

30. Если ось Z_2 проходит через центр площади, то момент инерции относительно этой оси равен:



1. $J_z = \frac{bh^3}{12}$;
2. $J_z = \frac{bh^3}{4}$;
3. $J_z = \frac{bh^3}{36}$;
4. $J_z = \frac{bh^3}{48}$.

31. Момент инерции относительно оси z равен $\frac{bh^3}{12}$. Чтобы вычислить момент инерции относительно оси z_1 необходимо воспользоваться формулой:



1. $J_{z_1} = J_z + h \cdot hb$;
2. $J_{z_1} = J_z + \frac{h}{4} \cdot hb$;
3. $J_{z_1} = J_z + \left(\frac{h}{2}\right)^2 \cdot hb$;
4. $J_{z_1} = \frac{bh^3}{12} + \left(\frac{h}{4}\right)^2 \cdot hb$.

32. Если в поперечном сечении оси y, z являются главными, то относительно этих осей центробежный момент будет

1. максимальным;
2. минимальным;
3. равным нулю;
4. равен ∞ .

33. Свойство осевых моментов инерции:

1. сумма осевых моментов инерции сечения величина постоянная;
2. сумма осевых моментов инерции сечения величина переменная;
3. сумма осевых моментов инерции зависит от способа загрузки.

34. Осевой момент сопротивления круга:

1. $J_z + J_y = \pi D_n^4 / 4$
2. $J_z + J_y = \pi D_n^2 / 2$
3. $W_z = \pi D^3 / 32$

35. Осевой момент сопротивления прямоугольника:

1. $W_z = W_y = bh^2 / 6$;
2. $W_z = bh^2 / 6$; $W_y = b^2h / 6$;
3. $W_z = W_y = 0$.

36. Полярный момент инерции кольца:

1. $J_\rho = (\pi D^4 / 32) - (\pi d^4 / 32)$
2. $J_\rho = \pi D^4 / 32$;
3. $J_\rho = J_z + J_y$.

37. Чему равен полярный момент круга?

1. $J_\rho = J_y + J_z$;
2. $J_\rho = \int_A \rho^2 dA$;
3. $J_\rho = \pi d^4 / 32$;
4. $J_\rho = w\rho \cdot \frac{d}{2}$.

38. Что такое статический момент площади поперечного сечения?

1. Статическим моментом сечения называется взятая по всей его площади сумма произведений элементарных площадок на их квадрат расстояния до этой оси, т.е.

$$S_z = \int_A y^2 dA,$$

2. Статическим моментом сечения относительно некоторой оси называется взятая по всей его площади сумма произведений элементарных площадок dA на их расстояние от этой оси:

$$S_z = \int_A z^2 dA,$$

3. Статическим моментом сечения относительно некоторой оси называется взятая по всей его площади А сумма произведений элементарных площадок на их расстояние от этой оси:

$$S_z = \int_A y dA,$$

4. Статическим моментом сечения относительно некоторой оси называется взятая по всей его площади А сумма произведений элементарных площадок dA на расстояние до двух взаимно-ортогональных осей:

$$S_z = \int_A yz dA,$$

39. Чему равны статические моменты относительно осей, проходящих через центр тяжести сечения?

1. $S_y = \int_A z dA, S_z = 0.$

2. $S_y = 0, S_z = \int_A y dA.$

3. $S_y = 0, S_z = 0.$

4. $S_y = z_c A, S_z = y_c A.$

40. Если в плоскости сечения проведен ряд параллельных осей, относительно какой из них осевой момент инерции имеет наименьшее значение?

1. Относительно оси, проходящей через центр площади сечения.

2. Относительно оси, проходящей по краю сечения.

3. Относительно оси, совпадающей с центром площади полусечения.

41. Формула для определения положения главных осей инерции сечения ...

1. $J = J_y \cos^2 \alpha + J_x \sin^2 \alpha + J_{xy} \sin 2\alpha$

2. $J = \frac{J_x - J_y}{2} \sin 2\alpha + J_{xy} \cos 2\alpha$

3. $-\frac{2J_{xy}}{J_x - J_y} = \operatorname{tg} 2\alpha_0$

4. $J = \frac{J_x + J_y}{2} \pm \frac{1}{2} \sqrt{(J_x - J_y)^2 + 4J_{xy}^2}$

42. Осевой момент сопротивления кольцевого сечения равен ...

1. $\frac{\pi d^2}{32} (1 - c^4)$

2. $\frac{\pi d^4}{64} (1 - c^4)$

3. $\frac{\pi d^3}{32} (1 - c^4)$

4. $\frac{\pi d^3}{16} (1 - c^4)$

43. Формула для определения центробежного момента инерции при повороте осей

1. $J = J_y \cos^2 \alpha + J_x \sin^2 \alpha + J_{xy} \sin 2\alpha$

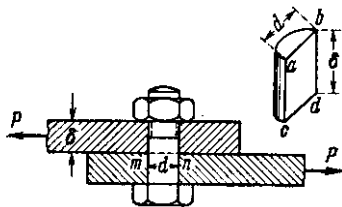
2. $J = \frac{J_x - J_y}{2} \sin 2\alpha + J_{xy} \cos 2\alpha$

3. $-\frac{2J_{xy}}{J_x - J_y} = \operatorname{tg} 2\alpha_0$

4. $J = \frac{J_x + J_y}{2} \pm \frac{1}{2} \sqrt{(J_x - J_y)^2 + 4J_{xy}^2}$

Кручение, срез

44. Какие виды деформаций испытывает деталь, соединяющая листы?



- 1) Растяжение и изгиб;
- 2) Сдвиг и смятие;
- 3) Изгиб и кручение;
- 4) Растяжение и сдвиг.

45. Какая из приведённых ниже формул является математическим выражением закона Гука при сдвиге?

- 1) $\tau = G\gamma$;
- 2) $\gamma = G\tau$;
- 3) $\tau = GE$;
- 4) $\sigma = G\gamma$

46. Условия прочности заклепок на срез по методу предельного состояния

$$1. \tau = \frac{Q}{A_{cp}} \leq m m_c R_{cp}$$

$$2. \tau = \frac{Q}{A_{cp}} \leq [\tau]$$

$$3. \tau = \frac{Q}{\sum A_{cp}} \leq m R_{cp}$$

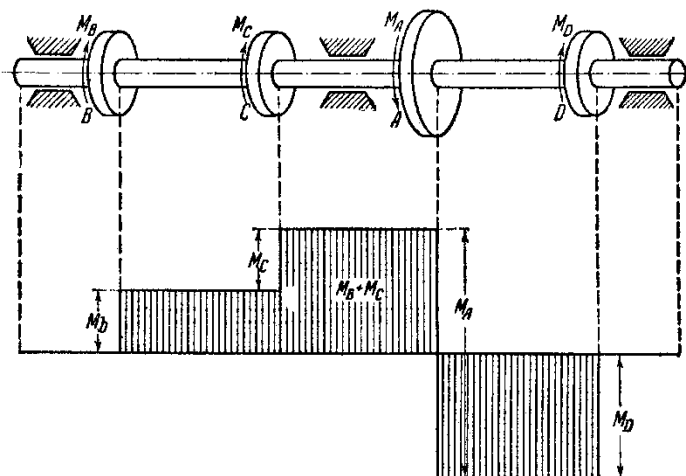
47. Условия прочности врубок на смятие по методу допускаемых напряжений

$$1. \sigma = \frac{N}{A_c} \leq m_{сГ} R_{cp}$$

$$2. \sigma = \frac{N^n}{A_{см}} \leq [\sigma]_{см}$$

$$3. \sigma = \frac{N}{A} \leq [\sigma]$$

48. На рисунке изображён вал, на который действуют внешние крутящие моменты: $M_B = 1,5$ кНм; $M_C = 1,5$ кНм; $M_A = 5$ кНм. $M_D = 2$ кНм; И приведена эпюра внутренних крутящих моментов. На каком участке возникнут наибольшие касательные напряжения?



- 1) на участке B–C;
- 2) на участке C–A;
- 3) на участке A–D.
- 4) в сечении А

49. По какой формуле можно подобрать диаметр вала

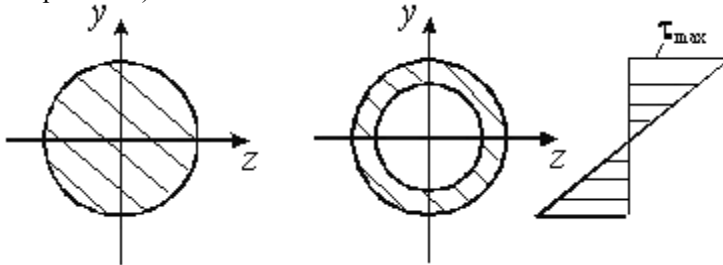
1) $\sigma_{\max} = \frac{M_z}{W_z} \leq \sigma_{adm}$;

2) $\tau_{\max} = \frac{M_z}{W_z} \leq \tau_{adm}$;

3) $\tau_{\max} = \frac{T}{W_\rho} \leq \tau_{adm}$;

4) $\tau_{\max} = \frac{T}{J_\rho} \leq \tau_{adm}$.

50. Какая форма сечения вала будет более рациональной (справа приведена эпюра касательных напряжений)?



- 1) сплошной более рационален
- 2) трубчатый более рационален

51. Условие жёсткости круглого вала при кручении имеет вид:

1) $\varphi = \frac{T \cdot l}{G \cdot J_p} \leq [\varphi]$

2) $\varphi = \frac{M \cdot l}{E \cdot b} \leq [\varphi]$

3) $\varphi = \frac{F \cdot l}{W} \leq [\varphi]$

4) $\varphi = \frac{A \cdot l}{J_p \cdot c} \leq [\varphi]$

52. Какие внутренние усилия возникают при сдвиге?

- 1) Поперечная сила,
- 2) продольная сила,
- 3) изгибающий момент.

53. Какие внутренние усилия возникают при кручении?

- 1) Поперечная сила,
- 2) продольная сила,
- 3) изгибающий момент,
- 4) крутящий момент.

54. Какие виды деформаций испытывает головка болта?



F

- 1) Изгиб с кручением;
- 2) Сдвиг и смятие;
- 3) Растяжение.

55. Условие прочности при кручении.

- 1) $\sigma = N/A \leq [\sigma]$,
- 2) $\tau = T/A \geq [\tau]$,
- 3) $\tau = T/W_\rho \leq [\tau]$.

56. Вал находится в равновесии если

- 1) $\sum A = 0$,
- 2) $\sum F = 0$,
- 3) $\sum T = 0$,
- 4) $\sum R = 0$.

57. Как связаны друг с другом при чистом сдвиге значения σ_{\max} , σ_{\min} , τ_{\max} , τ_{\min} ?

1. $\sigma_{\max} = \sigma_{\min}$; $\tau_{\max} = 0$.
2. $\sigma_{\max} = \sigma_{\min} = \tau_{\max} = -\tau_{\min}$.
3. $\sigma_{\max} = 0$; $\tau_{\max} = -\tau_{\min}$.
4. $\sigma_{\max} = 0$; $\tau_{\max} = 0$.

58. Какое напряженное состояние возникает в каждой точке круглого бруса при кручении?

1. Возникает растяжение в точках, наиболее удаленных от центра.
2. Возникает состояние чистого сдвига во всех точках.
3. Во всех точках возникает состояние кручения.
4. Во всех точках возникает состояние сжатия.

59. Что называется жесткостью сечения при кручении?

1. Жесткостью сечения называется способность сопротивляться нагрузке.
2. Произведение GJ_ρ называется жесткостью сечения при кручении.
3. Жесткостью сечения при кручении называется разность величин полного и относительного угла закручивания. Единица измерения: нм^2 .
4. Произведение GA называется жесткостью сечения при кручении. Единицы измерения: нм^2 .

60. Что характеризует W_ρ :

1. это одна из характеристик площади поперечного сечения
2. напряжение при кручении
3. максимальный угол поворота

61. Полярный момент сопротивления используется при определении касательных напряжений в сечении вала

1. нет;
2. да;
3. в случае сечения круглой формы.

62. Полярный момент инерции вала используется для определения его жесткости

1. да;
2. нет;
3. для определения положения опасных сечений.

63. Формула взаимосвязи осевых, и полярного моментов инерции сечения

1. $J_\rho = \int_A \rho^2 dA$
2. $J_\rho = \int_A xy dA$
3. $J_\rho = \int_A x^2 dA + \int_A y^2 dA$
4. $J_\rho = J_x + a^2 A$

64. Крутящий момент, выраженный через мощность (л.с.) и число оборотов в минуту (в кг·м) равен ...

1. $T_K = Fh$
2. $T_K = 97.40 \frac{N}{n}$
3. $T_K = 716,2 \frac{N}{n}$
4. $T_K = W_p [\tau]$

65. Формула для определения касательных напряжений при кручении круглых стержней в любой точке сечения

1. $\tau = \frac{T_K}{W_K}$
2. $\tau = \frac{T_K}{J_p} \rho$
3. $\tau = K \frac{8FD}{\pi D^3}$
4. $\tau = \frac{T_K}{W_p}$

66. Формула для определения диаметра круглого сечения вала из условия прочности при кручении

1. $d = \sqrt[4]{\frac{T_K}{0,16[\Theta]}}$
2. $d = \sqrt[3]{\frac{Mnp}{0,1[\sigma]}}$
3. $d = \sqrt[3]{\frac{T_K}{0,2[\tau]}}$

67. Покажите формулу для определения угла закручивания круглого сечения в радианах

1. $\frac{T_K \ell}{\sigma_T J_p}$
2. $\frac{T_K^2 \ell}{2GJ_p}$

$$3. \frac{T_K \ell}{\sigma_T J_K}$$

$$4. \frac{T_K \ell}{GJ_P}$$

Изгиб

68. Эпюры строят для нахождения опасных сечений?

- 1) да;
- 2) нет;
- 3) для определения законов изменения внутренних силовых факторов, напряжений и перемещений.

69. Что опаснее при анализе эпюр изогнутого стержня?

- 1) максимальный изгибающий момент;
- 2) максимальная поперечная сила;
- 3) только одновременно изгибающий момент и поперечная сила

70. Что означает скачок на эпюре моментов?

- 1) изменение сечения;
- 2) наличие внешнего сосредоточенного момента;
- 3) приложение сосредоточенной силы.

71. Для двухопорной балки необходимо определить в начале реакции опор, а затем строить эпюры?

- 1) да;
- 2) нет;
- 3) это зависит от конструкции балки.

72. Знак внутреннего изгибающего момента не зависит от знаков внешних сил?

- 1) нет;
- 2) да;
- 3) зависит от положения растянутых волокон.

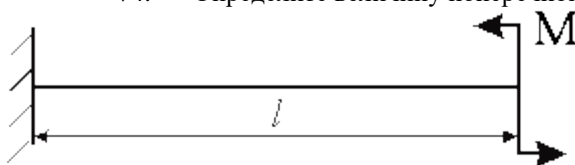
73. Чистый изгиб – ...

1. вид деформации, при котором в сечениях действует только изгибающий момент
2. вид деформации, при котором момент внешних сил не лежит в плоскости оси стержня
3. вид деформации, при котором в сечениях действует только поперечные силы

181-При чистом прямом изгибе нейтральная ось ...

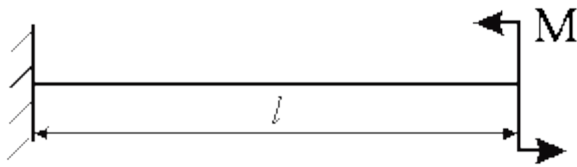
1. совпадает с продольной осью
2. лежит в плоскости действия нагрузки
3. совпадает с главной осью сечения, перпендикулярной плоскости действия нагрузки

74. Определите величину поперечной силы при изгибе данной балки.



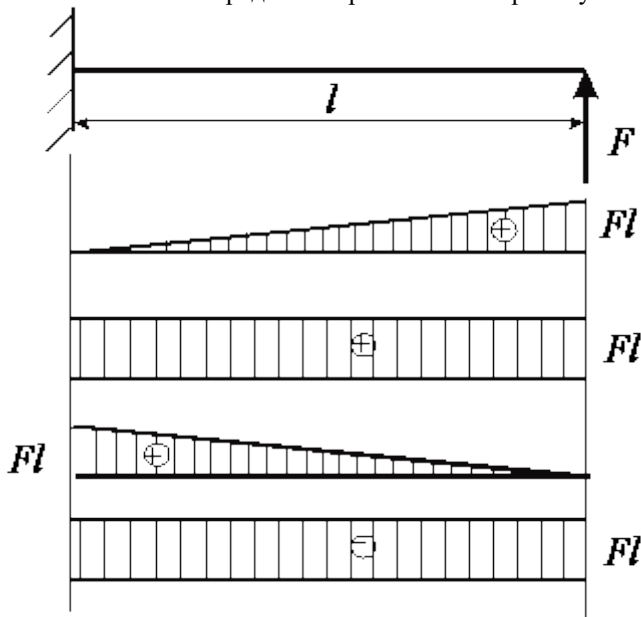
1. $Q_z = M$;
2. $Q_z = 0$;
3. $Q_z = -M$;
4. $Q_z = -M/l$.

75. Какой вид деформации будет испытывать данная балка?



- 1) поперечный изгиб;
- 2) продольно-поперечный изгиб;
- 3) чистый изгиб;
- 4) косой изгиб.

76. Определите правильно построенную эпюру изгибающих моментов



- 1.Верхняя
2. Вторая сверху
- 3.Третья сверху
- 4.Нижняя

77. Нормальные напряжение при изгибе распределяется по сечению ...

1. равномерно
2. по закону синусоиды
3. по линейному закону

78. Укажите формулу для определения величины максимальных нормальных напряжений в опасном сечении балки

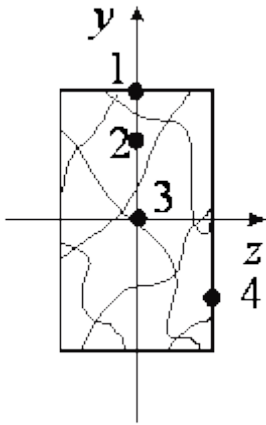
$$1) \sigma_{\max} = \frac{M_z}{W_z} ;$$

$$2) \sigma_{\max} = \frac{QS_z^{\text{омс}}}{J_z b} ;$$

$$3) \sigma_{\max} = \frac{T}{W_\rho} ;$$

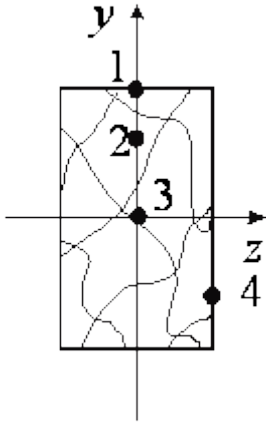
$$4) \sigma_{\max} = \frac{M_z}{J_z} .$$

79. В какой из указанных точек возникают наибольшие нормальные напряжения?



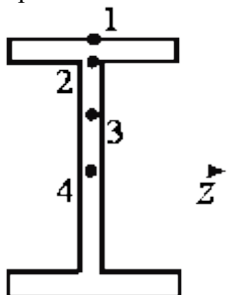
- 1) в точке 1
- 2) в точке 2
- 3) в точке 3
- 4) в точке 4

80. По какой формуле вычисляют (наибольшие) нормальные напряжения в этой точке?



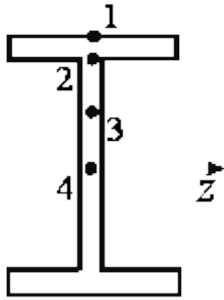
- 1) $\sigma_{\max} = \frac{M_z}{W_z}$;
- 2) $\sigma_{\max} = \frac{QS_z^{omc}}{J_z b}$;
- 3) $\sigma_{\max} = \frac{T}{W_\rho}$;
- 4) $\sigma_{\max} = \frac{M_z}{J_z}$.

81. В какой из указанных точек возникают наибольшие касательные напряжения при поперечном изгибе?



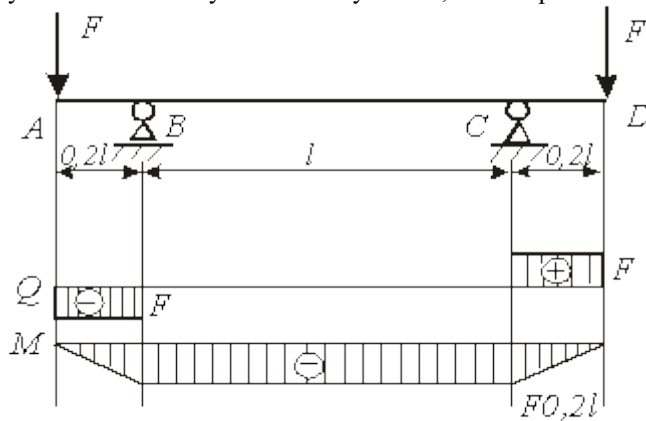
- 1) в точке 1
- 2) в точке 2
- 3) в точке 3
- 4) в точке 4

82. По какой формуле вычисляют касательные напряжения в этой точке?



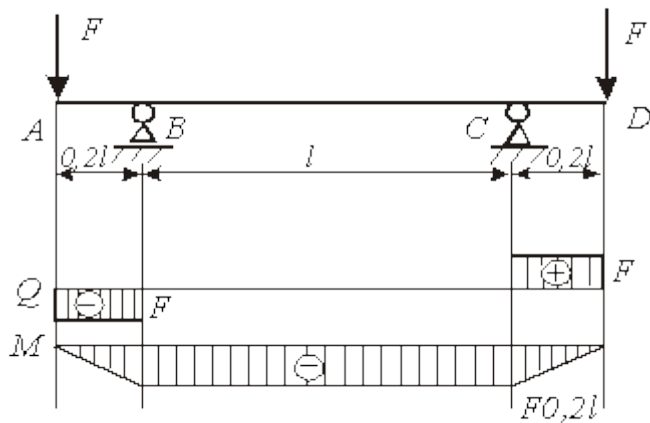
- 1) $\tau_{\max} = \frac{M_z}{W_z}$;
- 2) $\tau_{\max} = \frac{QS_z^{omc}}{J_z b}$;
- 3) $\tau_{\max} = \frac{T}{W_\rho}$;
- 4) $\tau_{\max} = \frac{M_z}{J_z}$.

83. На рисунке показана балка, нагруженная внешними силами. Построены эпюры внутренних усилий. Укажите участок или участки, на которых возможно разрушение по нормальным напряжениям.



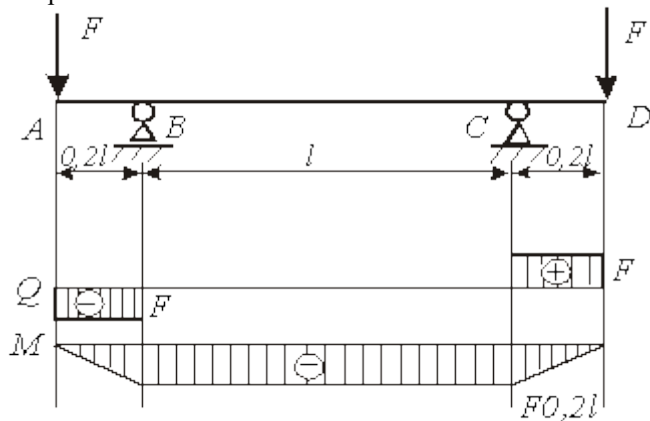
- 1) A-B;
- 2) B-C;
- 3) C-D;
- 4) A-B. И C-D

84. Укажите участок или участки, на которых происходит деформация чистого изгиба?



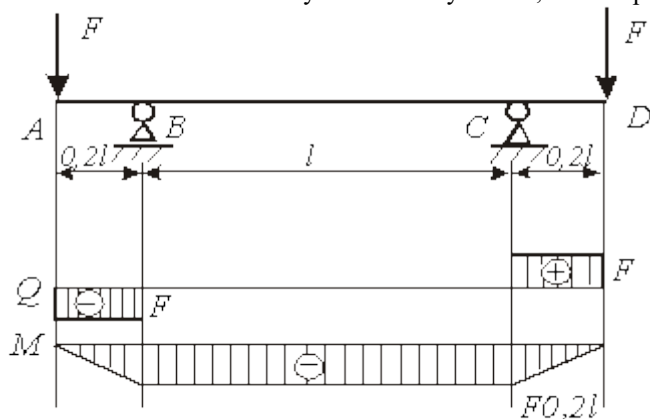
- 1) A-B;
- 2) B-C;
- 3) C-D;
- 4) A-B. И C-D

85. На рисунке показана балка, нагруженная внешними силами. Построены эпюры внутренних усилий. Укажите участок или участки, на которых есть опасность разрушения по касательным напряжениям.



- 1) A-B;
- 2) B-C;
- 3) C-D;
- 4) A-B. И C-D

86. Укажите участок или участки, на которых происходит деформация поперечного изгиба?



- 1) A-B;
- 2) B-C;
- 3) C-D;
- 4) A-B. И C-D

87. Условие прочности по нормальным напряжениям при чистом изгибе:

$$1) \sigma = \frac{M}{A} \leq [\sigma],$$

$$2) \sigma = \frac{T}{W} \leq [\sigma],$$

$$3) \sigma = \frac{F}{W} \leq [\sigma],$$

$$4) \sigma = \frac{M}{W} \leq [\sigma].$$

88. Формула Журавского для определения касательного напряжения при поперечном изгибе:

$$1) \tau = \frac{Q \cdot S}{J \cdot b} \leq [\tau],$$

$$2) \tau = \frac{M \cdot S}{J \cdot l} \leq [\tau],$$

$$3) \tau = \frac{Q \cdot l}{J \cdot b} \leq [\tau],$$

$$4) \tau = \frac{T \cdot S}{E \cdot A} \leq [\tau].$$

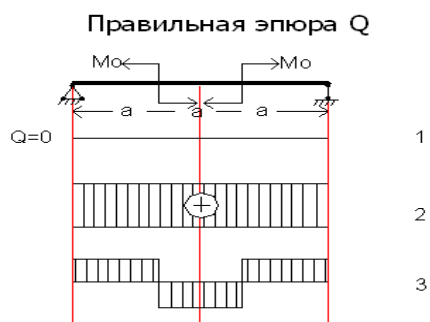
89. Чему равна поперечная сила в сечении бруса, в котором изгибающий момент достигает экстремальных значений?

1. Поперечная сила в этом сечении бруса равна нулю, или проходит через ноль.
2. Поперечная сила в этом сечении бруса равна следующему значению $Q = \tau A$.
3. Поперечная сила тоже достигает экстремальных значений.

90. Поперечные сечения при изгибе получают перемещения:

- 1 Прогиб и угол поворота
2. Прогиб и горизонтальное смещение.
3. Угол поворота и сдвиг.

91. Правильная эпюра поперечных сил



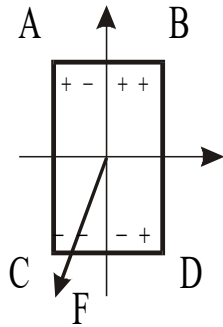
- 1) 1 !
- 2) 2
- 3) 3

Сложные сопротивления

92. По какой формуле определяют напряжения при косом изгибе?

- 1) $\sigma = \frac{M_z}{W_z}$;
- 2) $\sigma = \frac{F}{A} + \frac{M_z}{W_z}$;
- 3) $\sigma = \frac{M_y}{W_y} + \frac{M_z}{W_z}$;
- 4) $\sigma = M_{\max} \left(\pm \frac{\cos \alpha}{W_z} \pm \frac{\sin \alpha}{W_y} \right)$.

93. Какие точки данного поперечного сечения балки при косом изгибе будут опасными?

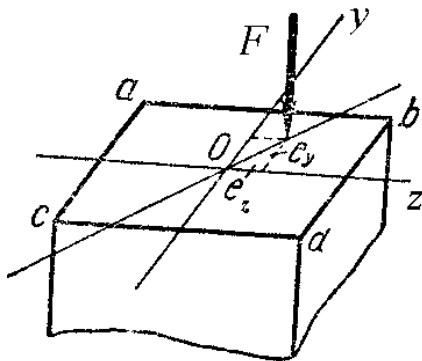


- 1) А и В
- 2) В и С !
- 3) С и Д
- 4) А и Д

94. Нейтральная ось при косом изгибе проходит:

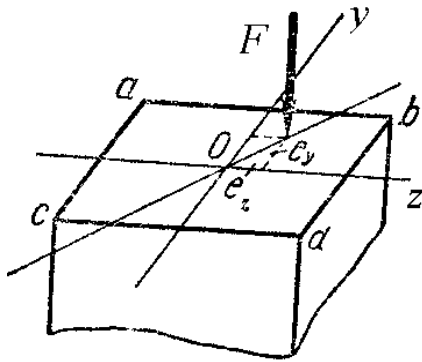
- 1) перпендикулярно плоскости действия сил;
- 2) перпендикулярно плоскости прогибов;
- 3) перпендикулярно главной плоскости.

95. Какой вид сложного сопротивления испытывает данный стержень?



- 1) Косой изгиб;
- 2) Изгиб и кручение;
- 3) Внецентренное сжатие;
- 4) Продольный изгиб.

96. Напряжения для данного стержня в указанных точках определяют по формуле:



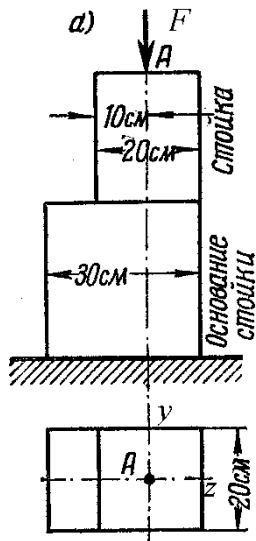
$$1) \quad \sigma = -\frac{N}{A} \pm \frac{M_z}{W_z} \pm \frac{M_y}{W_y};$$

$$2) \quad \sigma = \pm \frac{M_z}{W_z} \pm \frac{M_y}{W_y};$$

$$3) \quad \sigma = -\frac{N}{A} \pm \frac{M_z}{W_z};$$

$$4) \quad \sigma = -\frac{N}{A} \pm \frac{M_y}{W_y}.$$

97. Максимальные напряжения для стержня (а) в основании стойки определяют по формуле:



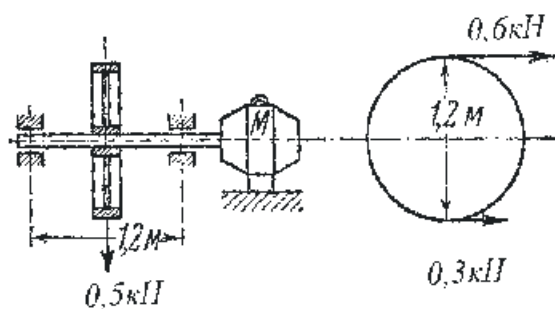
$$1) \quad \sigma = -\frac{N}{A} \pm \frac{M_z}{W_z} \pm \frac{M_y}{W_y};$$

$$2) \quad \sigma = \pm \frac{M_z}{W_z} \pm \frac{M_y}{W_y};$$

$$3) \quad \sigma = -\frac{N}{A} \pm \frac{M_z}{W_z};$$

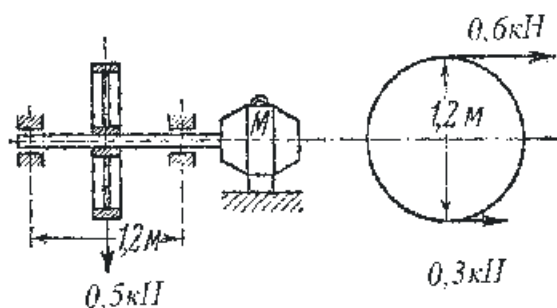
$$4) \quad \sigma = -\frac{N}{A} \pm \frac{M_y}{W_y}.$$

98. На валу, приводимом в движение мотором M , насажен посередине шкив весом $0,5 \text{ кН}$, диаметром $1,2 \text{ м}$. Натяжение ведущей части ремня, надетого на шкив, равно $0,6 \text{ кН}$, а ведомой – $0,3 \text{ кН}$. Какой вид сложного сопротивления испытывает вал:



- 1) внецентренное растяжение (сжатие);
- 2) косой изгиб;
- 3) изгиб с кручением;
- 4) изгиб с растяжением.

99. Условие прочности для данного вала имеет вид:



- 1) $\frac{1}{W_z} \sqrt{M_z^2 + 0,75T^2} \leq \sigma_{adm}$;
- 2) $\sqrt{M_z^2 + 0,75T^2} \leq \sigma_{adm}$;
- 3) $\frac{T}{W_z} \leq \sigma_{adm}$;
- 4) $\frac{M_z}{W_z} \leq \sigma_{adm}$.

100. Косой изгиб является сложным сопротивлением.?

- 1) да;
- 2) нет;
- 3) да, если добавить растяжение- сжатие.

101. Растяжение – сжатие вид сложного сопротивления.?

- 1) нет;
- 2) да;
- 3) да, в наклонном сечении стержня.

102. При сложном сопротивлении «внецентренное сжатие», в каком случае в сечении имеются точки, где нормальное напряжение σ равно нулю?

- 1) в любом случае
- 2) если сила приложена в ядре сечения
- 3) если сила приложена за пределами ядра сечения

103. При какой разновидности сложного сопротивления имеется «ядро сечения».?

- 1) кручение со сдвигом;

- 2) изгиб с кручением;
- 3) внецентренное сжатие.

104. Заклепочное соединение работает в условиях сложного сопротивления.?

- 1) да;
- 2) нет;
- 3) при осевом сжатии заклепок.

105. По какой теории прочности (третьей или четвертой) получится больший расчетный момент при заданных $M_{из}$ и $M_{кр}$?

- 1. По третьей
- 2. По четвертой
- 3. Они одинаковы

106. Дайте формулировку четвертой теории прочности

- 1. Условие прочности выполняется если напряжения действующие не превышают напряжений допускаемых.
- 2. Условие прочности выполняется если максимальное главное действующее напряжение не превышает напряжений допускаемых.
- 3. Условие прочности выполняется если удельная потенциальная энергия формоизменения в сложном напряженном состоянии не превышает допускаемой удельной потенциальной энергии формоизменения, найденной при одноосном растяжении.

9. Устойчивость элементов конструкций

107. Какой коэффициент приведения длины соответствует приведённой схеме?



- 1) $\mu = 1$;
- 2) $\mu = 2$;
- 3) $\mu = 0,5$;
- 4) $\mu = 0,7$.

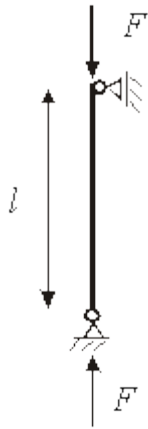
108. Если стержень теряет устойчивость, то это происходит

- 1) в плоскости наибольшей жёсткости;
- 2) в плоскости действия сил;
- 3) в плоскости наименьшей жёсткости.

109. Какое из приведенных условий соответствует устойчивому равновесию сжатого стержня

- 1. $\sigma \geq \sigma_{кр}$
- 2. $P = P_{кр}$
- 3. $P \geq P_{кр}$
- 4. $P \leq P_{кр}$
- 5. $\sigma = \sigma_{кр}$

110. Как записывается формула для определения критической силы данного стержня?



1) $F = \frac{\pi^2 EJ_{\min}}{l^2}$;

2) $F = \frac{\pi^2 EJ_{\max}}{\mu l^2}$;

3) $F = \frac{EJ_{\max}}{l^2}$;

4) $F = \frac{EJ_{\min}}{\mu l^2}$.

111. Формула Эйлера для определения критической силы применяется для стержней

- 1) малой гибкости;
- 2) большой гибкости;
- 3) средней гибкости.

112. Стержень теряет устойчивость:

- 1) в плоскости сечения;
- 2) в плоскости действия силы;
- 3) в плоскости наибольшей жесткости;
- 4) в плоскости наименьшей жесткости.

113. Формула Эйлера для устойчивости сжатого стержня.

$$F_{кр} = \frac{n^2 EJ_{\rho}}{l^2}$$

1. .

$$F_{кр} = \frac{\pi^2 EJ_{\min}}{(\mu l)^2}$$

2. .

$$F_{кр} = \frac{n^2 EJ_x}{l^2}$$

3. .

$$F_{кр} = \frac{n^2 \pi^2 EJ_x}{l^2}$$

4. .

114. Понятие устойчивого состояния системы.

1. Малейшие отклонения системы от положения равновесия приводят к непропорционально большим перемещениям и усилиям.
2. Это свойство системы сохранять свое состояние при внешних воздействиях.
3. Малые нарушения равновесия (отклонения от первоначального положения) вызывают малые изменения в напряженно-деформированном состоянии системы.
4. Это состояние, при котором система может сохранять заданную форму или потерять ее при любом малом внешнем воздействии.

115. Понятие критической силы.

1. Значение силы, при которой система может переходить из первоначального положения в новое деформированное, называется критическим.
2. Наибольшее значение силы, при котором происходит разрушение системы, называется критическим.
3. Минимальное значение силы, при котором система может переходить из первоначального положения в новое деформированное, называется критическим.

116. Пределы применимости формулы Эйлера для материала типа стали.

1. $\lambda \geq 100$.
2. $\lambda < 100$.
3. $40 \leq \lambda \leq 100$.
4. $0 \leq \lambda < 100$.

117. Формула Ясинского.

1. $\sigma_{кр} = a - b\lambda$,
2. $\sigma_{кр} = N_{кр} / A$,
3. $\sigma = \frac{\pi^2 E}{\lambda^2}$,
4. $\sigma_{кр} \leq \sigma_{adm}$

118. Критические силы это?

- 1) силы сжатия, при которых наступает предел текучести;
- 2) силы, при которых сжатый стержень теряет устойчивость равновесия формы деформации;
- 3) силы, при которых стержень разрушается.

119. Потеря устойчивости происходит в результате продольного изгиба относительно главной оси сечения, относительно которой ...

1. J_{\min} ;
2. J_{\max} ;
3. момент сопротивления максимальный.

120. Критические напряжения Эйлера должны быть:

1. меньше σ_{σ} ;
2. меньше σ_T ;
3. меньше предела пропорциональности

121. Зависимость Ясинского применяется, если:

1. $\sigma_{кр} = \sigma_T$;
2. $100 \geq \lambda \geq 40$;
3. при $i_{\min} = \sqrt{J_{\min}} / A$.

122. Условие устойчивости сжатого стержня:

1. $\sigma_{кр} = F_{кр} / A = \varphi[\sigma]$
2. $\sigma_{кр} > \sigma_T$;
3. $[\sigma_y] = \varphi[\sigma]$

123. Формула Эйлера при расчете устойчивости сжатого стержня:

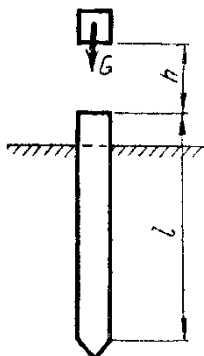
1. $F_{кр} = \pi^2 EJ_{\min} / (\mu l)^2$;
2. $F_{кр} = \pi^2 EJ_{\max} / \mu l^2$;
3. $F_{кр} = \pi^2 EA / i_{\min}$.

124. Укажите формулу для подсчета гибкости стержня

1. $\frac{\pi EJ_{\min}}{(\mu l)^2}$
2. $\frac{P(\mu l)^2}{\pi^2 E}$
3. $\sqrt{\frac{J_{\min}}{A}}$
4. $\pi \sqrt{\frac{E}{\sigma_{кр}}}$
5. $\frac{\mu l}{i_{\min}}$

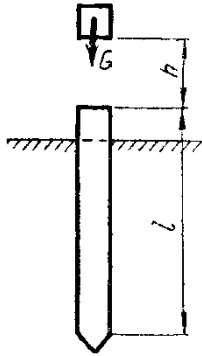
Расчеты при динамических нагрузках

125. При забивке деревянной сваи молот копра весом G падает с высоты h . Какие напряжения возникают в сечении сваи?



- 1) статические напряжения;
- 2) динамические напряжения.

126. Напряжения в сечениях сваи рассчитывают по формуле:



$$1) \quad \sigma = \frac{F}{A};$$

$$2) \quad \sigma = \frac{M_z}{W_z};$$

$$3) \quad \sigma = \frac{F}{W_z};$$

$$4) \quad \sigma_{\partial} = \sigma_{cm} \left(1 + \sqrt{1 + \frac{2h}{f_{cm}}} \right)$$

127. Что такое динамический коэффициент?

1. Во сколько раз динамическая величина больше соответствующей ей статической.
2. Коэффициент, зависящий от массы сооружения.
3. Характеризует угловое ускорение движения.
4. Характеризует величину ударной нагрузки.

128. Какие из перечисленных напряжения относятся к динамическим?

1. Вызванные кручением.
2. Вызванные изгибом.
3. Вызванные силами инерции, при ударе и циклических нагрузках

129. Ударная нагрузка – это:

1. взаимодействие при соударении тел;
2. нагрузка при трении;
3. нагрузка вертикально движущихся тел.

130. Характеристика способности материала сопротивляться действию ударной нагрузки?

1. Удельная ударная вязкость
2. Прочность при ударе
3. Коэффициент динамичности при ударе

131. Инерционная нагрузка – это:

1. сила трения при торможении тел;
2. нагрузка вызывающая движение по инерции;
3. нагрузка при движении тела с ускорением.

132. Условие прочности при ударе:

$$1. \quad \sigma_{\max} = F_{\max} / A \leq [\sigma];$$

2.

$$\sigma = \delta \cdot \sigma_{cm} \leq [\sigma]$$

;

3. $\sigma_{y\delta} = -k_{y\delta} \cdot \sigma_{cm} \leq [\sigma]$.

133. Коэффициент динамичности всегда больше 1?

1. да;
2. нет;
3. да, при ударных и инерционных воздействиях

Изгиб и кручение тонкостенных стержней

134. Центр изгиба - ...

1. точка приложения внешнего изгибающего момента
2. точка сечения, при приложении силы в которой, не происходит закручивания стержня вокруг продольной оси
3. точка максимального прогиба

135. Какую деформацию испытывает консольный заземленный швеллер, нагруженный одной силой в плоскости, совпадающей с главной центральной осью сечения, не являющейся осью симметрии?

1. Чистый сдвиг
2. Изгиб с кручением
3. Чистый изгиб

136. Можно ли применять правило Верещагина при определении моментов инерции тонкостенных стержней?

1. Нет, только при определении перемещений при изгибе.
2. Да, для перемножения эпюр координат
3. Частично, для определения площадей фигур

137. Что такое секторальная координата?

1. Расстояние от начала координат до точки.
2. Удвоенная площадь сектора, описываемого радиус-вектором при повороте его относительно полюса вдоль оси сечения от нулевой точки до координируемой.
3. Площадь фигуры, заключенной внутри осевой линии сечения

138. Что вызывает появление бимоента в сечении?

1. Внешний изгибающий момент.
2. Деформация сечения.
3. Дефекты изготовления стержней

139. Всегда ли сечения плоские до деформации остаются плоскими, и после деформации?

1. Да, всегда. Это основополагающий принцип.
2. Если внимательно разобраться, то они вообще никогда не остаются плоскими.
3. При нагружении тонкостенных стержней происходит деформация сечений

140. При внецентренном растяжении консольной балки тонкостенного профиля изменяется ли бимомент по длине ее оси?

1. да
2. нет
3. не знаю

141. Дайте определение тонкостенного стержня как геометрической фигуры.

1. элемент конструкций у которого δ толщина материала, из которого он изготовлен, более чем в 10 раз меньше размеров поперечного сечения.
2. элемент конструкций у которого размеры поперечного сечения которого b и h соизмеримы но значительно (в $8 \div 10$ раз) меньше длины l .

142. Что называется деформацией сечения?

1. Сечения (поперечные) плоские до деформации, перестают быть плоскими после деформации.
2. если срединная линия сечения образует замкнутый контур
3. в поперечных сечениях тонкостенных стержней появляются внутренние усилия, которые не могут быть определены только из уравнений равновесия отсеченной части стержня.

143. Главные центральные оси сечения это-

- 1.оси, относительно которых центробежный момент равен нулю
- 2.одна из которых совпадает с продольной осью стержня
- 3.вертикальная и горизонтальная

144. Характеристика способности материала сопротивляться действию ударной нагрузки?

- 1.Удельная ударная вязкость
- 2.Прочность при ударе
- 3.Коэффициент динамичности при ударе

145. Что такое «усталость» материалов?

- 1.Явление понижения прочности с течением времени под нагрузкой
- 2.Явление понижения прочности с течением времени под нагрузкой
- 3.Разрушение от развития трещин при циклических нагрузках

146. Формула для подбора сечений по методу допускаемых напряжений

1.

$$A = \frac{N}{[\sigma]}$$

2.

$$A = \frac{N}{\lambda R - \rho g \ell_n}$$

3.

$$A = \frac{N^4}{[\sigma] - \lambda g \ell}$$

147. Какое из приведенных условий соответствует устойчивому равновесию сжатого стержня

1.

$$P = P_{кр}$$

2.

$$P \geq P_{кр}$$

3.

$$P \leq P_{кр}$$

148. Эшюра-это

- 1.График изображения внутренних усилий
- 2.График изображения внешних нагрузок
- 3.График относительных удлинений вала

149. Продольная сила –это

- 1.равнодействующая нормальных напряжений в поперечном сечении
- 2.равнодействующая нормальных напряжений в продольном сечении
- 3.равнодействующая касательных напряжений в поперечном сечении

150. В статически неопределимой системе

- 1.Количество неизвестных реакций связей превышает количество уравнений равновесия
- 2.Количество неизвестных реакций связей равно числу уравнений равновесия
- 3.Количество неизвестных реакций невозможно определить

Для промежуточного контроля по компетенции ОПК-1 — Способен ставить и решать инженерные и научно-технические задачи в сфере своей профессиональной деятельности и новых междисциплинарных направлений с использованием естественнонаучных, математических и технологических моделей

Вопросы для проведения экзамена:

1. Проблемы прочности и надежности конструкций. Задачи сопротивления материалов. Связь сопротивления материалов с другими дисциплинами.

2. Прочностная надежность, запас прочности. Конструкционные материалы. Идеализация материала, формы, нагружения и разрушения элемента конструкции.

3. Силы внешние и внутренние. Гипотеза неизменности начальных размеров. Метод сечений.

4. Внутренние силовые факторы, как интегральная характеристика внутренних сил; напряжения, как характеристика внутренних сил в точке тела. Деформации. Решение задачи по определению внутренних силовых факторов.

5. Эпюра. Дифференциальные зависимости, правила контроля и проверка решения задачи определения внутренних силовых факторов.

6. Прямой стержень. Растяжение – сжатие. Механические свойства материалов при растяжении – сжатии. Физическая природа упругих и пластических деформаций металлов и неметаллов.

7. Основное уравнение сопротивления материалов, коэффициент запаса. Закон Гука при растяжении – сжатии. Напряжения, деформации, перемещения, упругая энергия.

8. Продольная и поперечная деформации. Коэффициент Пуассона. Напряжения в продольном сечении. Расчеты на прочность по допускаемым напряжениям.

9. Закон Гука при сдвиге. Объемная деформация.

10. Статически определимые и неопределимые стержневые системы. Особенности проведения конструкций при упруго-пластических деформациях.

11. Пример расчета статически неопределимой системы для материалов, имеющих характеристику Прандтля. Расчет на прочность по предельным нагрузкам при растяжении – сжатии.

12. Анализ касательных и нормальных напряжений в поперечных сечениях. Гипотеза плоских сечений. Перемещения при изгибе в произвольных осях.

13. Упруго-геометрические характеристики плоских сечений. Главные центральные оси. Перемещения и напряжения при изгибе в случае

главных центральных осей.

14. Чистый изгиб: перемещения, деформации, напряжения, упругая энергия при чистом изгибе. Расчет на прочность по допускаемым напряжениям.

15. Упруго-пластический изгиб стержня прямоугольного поперечного сечения. Дифференциальное уравнение изогнутой оси стержня и проблемы, связанные с его интегрированием, функция Хевисайда.

16. Косой изгиб и внецентренное растяжение-сжатие. Перемещения, деформации, напряжения, упругая энергия, поперечный изгиб.

17. Касательные и нормальные напряжения при поперечном изгибе. Перемещения, деформации, напряжения, упругая энергия.

18. Кручение круглых стержней, сплошных и полых. Гипотезы. Упругое и упруго-пластическое кручение.

19. Перемещения, деформации, напряжения, упругая энергия при кручении. Свободное кручение тонкостенных профилей.

20. Напряженное состояние в точке тела. Напряжения в площадке общего положения, главные площадки и главные напряжения, разделение тензора напряжений на шаровой и девиатор. Диаграмма напряжений Мора.

21. Теория деформаций: понятия и линейной и угловой деформации, деформированное состояние, связь компонентов деформации с компонентами перемещения.

22. Обобщенный закон Гука. Основы теории малых упруго-пластических деформаций для упруго-пластических тел.

23. Дифференциальные уравнения равновесия и граничные условия. Исследование напряженно-деформированного состояния при поперечном изгибе консоли, поперечное сечение которой – тонкий вытянутый прямоугольник.

24. Кручение стержня с поперечным сечением в форме тонкого прямоугольника. Мембранная аналогия, песчаная аналогия и определение предельного внутреннего момента при кручении стержня прямоугольного сечения (характеристика материала — диаграмма Прандтля).

25. Общий случай нагружения стержня. Упругая энергия. Теоремы Лагранжа и Кастильяно для упругих тел. Применение этих теорем для решения задач сопротивления материалов.

26. Метод Мора-Верещагина при произвольном нагружении стержня. Расчет статически определимых систем.

27. Статически неопределимые системы. Метод сил. Канонические уравнения. Матричный метод расчета. Пример.

28. Различие теорий начала текучести и теорий начала разрушения. Теории начала текучести: наибольших касательных напряжений, Губера-Мизеса, Мора.

29. Теории начала разрушения, особенности и трудности создания таких теорий. Оценка теоретической прочности материалов, анализ явлений, возникающих около малого разреза в растянутой полосе.

Основные идеи теории Гриффитса, поправок Орована-Ирвина, понятие трещиностойкости.

30. Основы расчетов – феноменологическая теория начала разрушения Мора, применимая при простом нагружении. Пример расчета на прочность стержня с использованием теорий предельных состояний.

31. Гипотезы Кирхгофа-Лява, используемые для расчета круглых, осесимметрично нагруженных пластин. Расчет круглых и прямоугольных пластин.

32. Безмоментная теория расчета симметрично нагруженных оболочек вращения при упругих деформациях и за пределами упругости, осесимметричный способ упругой цилиндрической оболочки, примеры исследования краевого эффекта.

33. Исследование напряженно-деформированного состояния толстостенных цилиндров, нагруженных внешним и внутренним давлением. Составные цилиндры.

34. Расчет трубы на основе уравнений малых упруго-пластических деформаций, нагруженной внутренним давлением, за пределами упругости, автофретирование, влияние предварительного пластического деформирования на величину допускаемого давления.

35. Расчет продольно сжатых стержней: определение критической силы в пределах упругости (Эйлер), за пределами упругости (Энгессер-Карман, Шенли), приближенный метод определения критической силы.

36. Расчет систем при ударном воздействии. Связь ударного взаимодействия и колебаний. Напряжения и деформации при ударе. Волновые процессы в системах с распределенной массой.

37. Усталостная прочность. Физика явления: законы усталостной прочности; факторы, влияющие на долговечность; диаграмма предельных амплитуд; расчетные формулы. Понятие о приближенном расчете при нестационарном режиме.

7.4 Методические материалы, определяющие процедуры оценивания знаний, умений и навыков, характеризующих этапы формирования компетенций

Контроль освоения дисциплины и оценка знаний обучающихся на экзамене производится в соответствии с ПлКубГАУ 2.5.1 «Текущий контроль успеваемости и промежуточной аттестации обучающихся».

Оценочные средства:

1. Тест – система стандартизированных заданий, позволяющая автоматизировать процедуру измерения уровня знаний и умений обучающегося.

Критерии оценки знаний обучаемых при проведении тестирования.

Оценка «отлично» выставляется при условии правильного ответа

студента более чем на 85 % тестовых заданий.

Оценка «хорошо» выставляется при условии правильного ответа студента на 71-85 % тестовых заданий.

Оценка «удовлетворительно» выставляется при условии правильного ответа студента на 51-70 % тестовых заданий.

Оценка «неудовлетворительно» выставляется при условии неправильного ответа студента на 50 % и более тестовых заданий.

2. Экзамен – является формой заключительного контроля (промежуточной аттестации), в ходе которой подводятся итоги изучения дисциплины.

Оценка «отлично» выставляется обучающемуся, который обладает всесторонними, систематизированными и глубокими знаниями материала учебной программы, умеет свободно выполнять задания, предусмотренные учебной программой, усвоил основную и ознакомился с дополнительной литературой, рекомендованной учебной программой. Как правило, оценка «отлично» выставляется обучающемуся усвоившему взаимосвязь основных положений и понятий дисциплины в их значении для приобретаемой специальности, проявившему творческие способности в понимании, изложении и использовании учебного материала, правильно обосновывающему принятые решения, владеющему разносторонними навыками и приемами выполнения практических работ.

Оценка «хорошо» выставляется обучающемуся, обнаружившему полное знание материала учебной программы, успешно выполняющему предусмотренные учебной программой задания, усвоившему материал основной литературы, рекомендованной учебной программой. Как правило, оценка «хорошо» выставляется обучающемуся, показавшему систематизированный характер знаний по дисциплине, способному к самостоятельному пополнению знаний в ходе дальнейшей учебной и профессиональной деятельности, правильно применяющему теоретические положения при решении практических вопросов и задач, владеющему необходимыми навыками и приемами выполнения практических работ.

Оценка «удовлетворительно» выставляется обучающемуся, который показал знание основного материала учебной программы в объеме, достаточном и необходимым для дальнейшей учебы и предстоящей работы по специальности, справился с выполнением заданий, предусмотренных учебной программой, знаком с основной литературой, рекомендованной учебной программой. Как правило, оценка «удовлетворительно» выставляется обучающемуся, допустившему погрешности в ответах на экзамене или выполнении экзаменационных заданий, но обладающему необходимыми знаниями под руководством преподавателя для устранения этих погрешностей, нарушающему последовательность в изложении учебного материала и испытывающему затруднения при выполнении практических работ.

Оценка «неудовлетворительно» выставляется обучающемуся, не знающему основной части материала учебной программы, допускающему принципиальные ошибки в выполнении предусмотренных учебной программой заданий, неуверенно с большими затруднениями выполняющему практические работы. Как правило, оценка «неудовлетворительно» выставляется обучающемуся, который не может продолжить обучение или приступить к деятельности по специальности по окончании университета без дополнительных занятий по соответствующей дисциплине.

8 Перечень основной и дополнительной учебной литературы

Основная учебная литература

1. Дробот В.А. Сопротивление материалов. Простые виды нагружения [Текст] : / В. А. Дробот, А. С. Брусенцов Краснодар: КубГАУ, 2021. – 93 с.

2. Дробот В.А. Сопротивление материалов. Сложные виды деформаций [Текст] : / В. А. Дробот, А. С. Брусенцов Краснодар: КубГАУ, 2022. – 103 с.

3. Кирсанова Э.Г. Сопротивление материалов [Электронный ресурс] : учебное пособие / Э.Г. Кирсанова. — 2-е изд. — Электрон.текстовые данные. — Саратов: Ай Пи Эр Медиа, 2019. — 111 с. — 978-5-4486-0440-9. — Режим доступа: <http://www.iprbookshop.ru/79814.html>

4. Щербакова Ю.В. Сопротивление материалов [Электронный ресурс] : учебное пособие / Ю.В. Щербакова. – 2-е изд. – Электрон. текстовые данные. – Саратов: Научная книга, 2019. – 159 с. – 978-5-9758-1776-1. – Режим доступа: <http://www.iprbookshop.ru/81048.html>.

5. Агаханов М.К. Сопротивление материалов [Электронный ресурс] : курс лекций / М.К. Агаханов, В.Г. Богопольский. – Электрон. текстовые данные. – М. : Московский государственный строительный университет, Ай Пи Эр Медиа, ЭБС АСВ, 2017. – 178 с. – 978-5-7264-1463-8. – Режим доступа: <http://www.iprbookshop.ru/63782.html>.

6. Дробот В. А. Сопротивление материалов [Текст] / В. А. Дробот, А. Д. Гумбаров, Ф. В. Кремьянский, А. С. Брусенцов – Краснодар: КубГАУ, 2017. – 180 с.

7. Попов С.П. Сопротивление материалов. Часть 1 [Электронный ресурс] : учебно-методическое пособие / С.П. Попов. — Электрон. текстовые данные. — Воронеж: Воронежский государственный архитектурно-строительный университет, ЭБС АСВ, 2017. — 75 с. — 978-5-7731-0498-8. — Режим доступа: <http://www.iprbookshop.ru/72939.html>.

Дополнительная учебная литература

1. Щербакова Ю.В. Сопротивление материалов: учебное пособие/ Ю.В.Щербакова. — Саратов: Научная книга, 2012.— 159 с.[Электронный ресурс]. Режим доступа: <http://www.iprbookshop.ru/8224>.

2. Агаханов М.К. Сопротивление материалов: учебное пособие/

М.К.Агаханов, В.Г.Богопольский, В.В.Кузнецов.— М.: МГСУ, Ай Пи Эр Медиа, ЭБС АСВ, 2014.— 171 с.[Электронный ресурс]. Режим доступа: <http://www.iprbookshop.ru/26149>.

3.Мешков Б.И.Соппротивление материалов. Задания для проведения программированного контроля по темам «Построение эпюр внутренних силовых факторов при изгибе» и «Геометрические характеристики плоских сечений»: учеб.-метод. пособие / Б.И.Мешков.— Липецк: ЛГТУ, ЭБС АСВ, 2012.— 31 с.—[Электронный ресурс]. Режим доступа: <http://www.iprbookshop.ru/17694>.

4. Биндюк В.В. Сложное сопротивление [Электронный ресурс] : учебное пособие по дисциплине «Сопротивлению материалов» / В.В. Биндюк. — Электрон.текстовые данные. — СПб. : Университет ИТМО, 2015. — 49 с. — 2227-8397. — Режим доступа: <http://www.iprbookshop.ru/67829.html>.

5. Агаханов М.К. Сопротивление материалов [Электронный ресурс] : учебное пособие / М.К. Агаханов, В.Г. Богопольский. — Электрон.текстовые данные. — М. : Московский государственный строительный университет, Ай Пи Эр Медиа, ЭБС АСВ, 2016. — 268 с. — 978-5-7264-1252-8. — Режим доступа: <http://www.iprbookshop.ru/42912.html>.

6. Дробот В.А. Инженерные расчеты элементов конструкций средств АПК [Текст] : / В. А. Дробот, А. Д. Гумбаров, Ф. В. Кремянский, А. С. Брусенцов, В. В. Ванжа Краснодар: КубГАУ, 2019. – 90 с.

7. Дробот В.А. Сопротивление материалов [Текст] : / В. А. Дробот, А. Д. Гумбаров, Ф. В. Кремянский, А. С. Брусенцов, В. В. Ванжа – Краснодар: КубГАУ, 2020. – 173 с.

9 Перечень ресурсов информационно-телекоммуникационной сети «Интернет»

№	Наименование	Тематика
1	Znanium.com	Универсальная
2	Издательство «Лань»	сельское хозяйство
3	IPRbook	Универсальная
4	Образовательный портал КубГАУ	Универсальная

Перечень Интернет-сайтов:

– eLIBRARY.RU - научная электронная библиотека [Электронный ресурс]. – Режим доступа: <http://elibrary.ru>, свободный. – Загл. с экрана;

10 Методические указания для обучающихся по освоению дисциплины

1. Кремьянский Ф.В. Методические указания по выполнению расчетно – проектировочных работ студентами факультета механизации сельского хозяйства. – Краснодар, КубГАУ – 2016. – 49с.

2. Кремьянский Ф.В. Расчет на прочность элементов конструкций при простом и сложном сопротивлении / Ф.В. Кремьянский, В. А. Дробот – Краснодар: КубГАУ, 2016. – 47 с.

3. Дробот В. А. Сопротивление материалов [Текст] / В. А. Дробот, А. Д. Гумбаров, Ф. В. Кремьянский, А. С. Брусенцов – Краснодар: КубГАУ, 2017. – 180 с.

4. Дробот В.А. Сопротивление материалов [Текст] : / В. А. Дробот, А. Д. Гумбаров, Ф. В. Кремьянский, А. С. Брусенцов, В. В. Ванжа – Краснодар: КубГАУ, 2020. – 173 с.

11 Перечень информационных технологий, используемых при осуществлении образовательного процесса по дисциплине, включая перечень программного обеспечения и информационно-справочных систем

11.1 Перечень лицензионного программного обеспечения

№	Наименование	Краткое описание
1	Microsoft Windows	Операционная система
2	Microsoft Office (включает Word, Excel, PowerPoint)	Пакет офисных приложений
4	Система тестирования INDIGO	Тестирование

11.2 Перечень профессиональных баз данных и информационных справочных систем

№	Наименование	Тематика	Электронный адрес
1	Научная электронная библиотека eLibrary	Универсальная	https://elibrary.ru/
2	Elsevier	Универсальная	https://www.elsevier.com/elsevier-science/

11.3 Доступ к сети Интернет

Доступ к сети Интернет, доступ в электронную информационно-образовательную среду университета.

12. Материально-техническое обеспечение обучения по дисциплине для лиц с ОВЗ и инвалидов

Входная группа в главный учебный корпус оборудован пандусом, кнопкой вызова, тактильными табличками, опорными поручнями, предупреждающими знаками, доступным расширенным входом, в корпусе есть специально оборудованная санитарная комната. Для перемещения инвалидов и ЛОВЗ в помещении имеется передвижной гусеничный ступенькоход. Корпус оснащен противопожарной звуковой и визуальной сигнализацией

№ п/п	Наименование учебных предметов, курсов, дисциплин (модулей), практики, иных видов учебной деятельности, предусмотренных учебным планом образовательной программы	Наименование помещений для проведения всех видов учебной деятельности, предусмотренной учебным планом, в том числе помещения для самостоятельной работы, с указанием перечня основного оборудования, учебно-наглядных пособий и используемого программного обеспечения	Адрес (местоположение) помещений для проведения всех видов учебной деятельности, предусмотренной учебным планом (в случае реализации образовательной программы в сетевой форме дополнительно указывается наименование организации, с которой заключен договор)
1	2	3	4
1	Сопrotивление материалов	<p><i>Помещение №221 ГУК, площадь — 101 м²; посадочных мест 95, учебная аудитория для проведения занятий лекционного типа, занятий семинарского типа, курсового проектирования (выполнения курсовых работ), групповых и индивидуальных консультаций, текущего контроля и промежуточной аттестации, в том числе для обучающихся с инвалидностью и ОВЗ</i></p> <p><i>специализированная мебель (учебная доска, учебная мебель) , в том числе для обучающихся с инвалидностью и ОВЗ; технические средства обучения, наборы демонстрационного оборудования и учебно-наглядных пособий (ноутбук, проектор, экран), в том числе для обучающихся с инвалидностью и ОВЗ</i></p>	<p><i>350044, г. Краснодар, ул. им. Калинина д. 13, здание главного учебного корпуса</i></p>
2	Сопrotивление материалов	<p><i>114 ЗОО учебная аудитория для проведения занятий семинарского типа, курсового проектирования (выполнения курсовых работ), групповых и индивидуальных консультаций,</i></p>	<p><i>350044, г. Краснодар, ул. им. Калинина д. 13, здание корпуса зооинженерного факультета</i></p>

	<p><i>текущего контроля и промежуточной аттестации, в том числе для обучающихся с инвалидностью и ОВЗ</i></p> <p><i>Помещение №114 ЗОО, посадочных мест — 25; площадь — 43м²; учебная аудитория для проведения занятий семинарского типа, курсового проектирования (выполнения курсовых работ), групповых и индивидуальных консультаций, текущего контроля и промежуточной аттестации, в том числе для обучающихся с инвалидностью и ОВЗ</i></p> <p><i>специализированная мебель(учебная доска, учебная мебель), в том числе для обучающихся с инвалидностью и ОВЗ</i></p>	
--	---	--

13. Особенности организации обучения лиц с ОВЗ и инвалидов

Для инвалидов и лиц с ОВЗ может изменяться объём дисциплины (модуля) в часах, выделенных на контактную работу обучающегося с преподавателем (по видам учебных занятий) и на самостоятельную работу обучающегося (при этом не увеличивается количество зачётных единиц, выделенных на освоение дисциплины).

Фонды оценочных средств адаптируются к ограничениям здоровья и восприятия информации обучающимися.

Основные формы представления оценочных средств – в печатной форме или в форме электронного документа.

Формы контроля и оценки результатов обучения инвалидов и лиц с ОВЗ

Категории	Форма контроля и оценки результатов обучения
студентов с ОВЗ и инвалидностью	
<i>С нарушением зрения</i>	<p>– устная проверка: дискуссии, тренинги, круглые столы, собеседования, устные коллоквиумы и др.;</p> <p>– с использованием компьютера и специального ПО: работа с электронными образовательными ресурсами, тестирование, рефераты, курсовые проекты, дистанционные формы, если позволяет острота зрения - графические работы и др.;</p> <p>при возможности письменная проверка с использованием рельефно-</p>

	точечной системы Брайля, увеличенного шрифта, использование специальных технических средств (тифлотехнических средств): контрольные, графические работы, тестирование, домашние задания, эссе, отчеты и др.
<i>С нарушением слуха</i>	– письменная проверка: контрольные, графические работы, тестирование, домашние задания, эссе, письменные коллоквиумы, отчеты и др.; – с использованием компьютера: работа с электронными образовательными ресурсами, тестирование, рефераты, курсовые проекты, графические работы, дистанционные формы и др.; при возможности устная проверка с использованием специальных технических средств (аудиосредств, средств коммуникации, звукоусиливающей аппаратуры и др.): дискуссии, тренинги, круглые столы, собеседования, устные коллоквиумы и др.
<i>С нарушением опорно-двигательного аппарата</i>	– письменная проверка с использованием специальных технических средств (альтернативных средств ввода, управления компьютером и др.): контрольные, графические работы, тестирование, домашние задания, эссе, письменные коллоквиумы, отчеты и др.; – устная проверка, с использованием специальных технических средств (средств коммуникаций): дискуссии, тренинги, круглые столы, собеседования, устные коллоквиумы и др.; с использованием компьютера и специального ПО (альтернативных средств ввода и управления компьютером и др.): работа с электронными образовательными ресурсами, тестирование, рефераты, курсовые проекты, графические работы, дистанционные формы предпочтительнее обучающимся, ограниченным в передвижении и др.

Адаптация процедуры проведения промежуточной аттестации для инвалидов и лиц с ОВЗ:

В ходе проведения промежуточной аттестации предусмотрено:

- предъявление обучающимся печатных и (или) электронных материалов в формах, адаптированных к ограничениям их здоровья;
- возможность пользоваться индивидуальными устройствами и средствами, позволяющими адаптировать материалы, осуществлять приём и передачу информации с учетом их индивидуальных особенностей;
- увеличение продолжительности проведения аттестации;
- возможность присутствия ассистента и оказания им необходимой помощи (занять рабочее место, передвигаться, прочитать и оформить задание, общаться с преподавателем).

Формы промежуточной аттестации для инвалидов и лиц с ОВЗ должны учитывать индивидуальные и психофизические особенности обучающегося/обучающихся по АОПОП ВО (устно, письменно на бумаге,

письменно на компьютере, в форме тестирования и т.п.).

Специальные условия, обеспечиваемые в процессе преподавания дисциплины

Студенты с нарушениями зрения

- предоставление образовательного контента в текстовом электронном формате, позволяющем переводить плоскочечатную информацию в аудиальную или тактильную форму;
- возможность использовать индивидуальные устройства и средства, позволяющие адаптировать материалы, осуществлять приём и передачу информации с учетом индивидуальных особенностей и состояния здоровья студента;
- предоставление возможности предкурсового ознакомления с содержанием учебной дисциплины и материалом по курсу за счёт размещения информации на корпоративном образовательном портале;
- использование чёткого и увеличенного по размеру шрифта и графических объектов в мультимедийных презентациях;
- использование инструментов «лупа», «пржектор» при работе с интерактивной доской;
- озвучивание визуальной информации, представленной обучающимся в ходе занятий;
- обеспечение раздаточным материалом, дублирующим информацию, выводимую на экран;
- наличие подписей и описания у всех используемых в процессе обучения рисунков и иных графических объектов, что даёт возможность перевести письменный текст в аудиальный;
- обеспечение особого речевого режима преподавания: лекции читаются громко, разборчиво, отчётливо, с паузами между смысловыми блоками информации, обеспечивается интонирование, повторение, акцентирование, профилактика рассеивания внимания;
- минимизация внешнего шума и обеспечение спокойной аудиальной обстановки;
- возможность вести запись учебной информации студентами в удобной для них форме (аудиально, аудиовизуально, на ноутбуке, в виде пометок в заранее подготовленном тексте);
- увеличение доли методов социальной стимуляции (обращение внимания, апелляция к ограничениям по времени, контактные виды работ, групповые задания и др.) на практических и лабораторных занятиях;
- минимизирование заданий, требующих активного использования зрительной памяти и зрительного внимания;
- применение поэтапной системы контроля, более частый контроль выполнения заданий для самостоятельной работы.

**Студенты с нарушениями опорно-двигательного аппарата
(маломобильные студенты, студенты, имеющие трудности
передвижения и патологию верхних конечностей)**

- возможность использовать специальное программное обеспечение и специальное оборудование и позволяющее компенсировать двигательное нарушение (коляски, ходунки, трости и др.);
- предоставление возможности предкурсового ознакомления с содержанием учебной дисциплины и материалом по курсу за счёт размещения информации на корпоративном образовательном портале;
- применение дополнительных средств активизации процессов запоминания и повторения;
- опора на определенные и точные понятия;
- использование для иллюстрации конкретных примеров;
- применение вопросов для мониторинга понимания;
- разделение изучаемого материала на небольшие логические блоки;
- увеличение доли конкретного материала и соблюдение принципа от простого к сложному при объяснении материала;
- наличие чёткой системы и алгоритма организации самостоятельных работ и проверки заданий с обязательной корректировкой и комментариями;
- увеличение доли методов социальной стимуляции (обращение внимания, апелляция к ограничениям по времени, контактные виды работ, групповые задания др.);
- обеспечение беспрепятственного доступа в помещения, а также пребывания них;
- наличие возможности использовать индивидуальные устройства и средства, позволяющие обеспечить реализацию эргономических принципов и комфортное пребывание на месте в течение всего периода учёбы (подставки, специальные подушки и др.).

**Студенты с нарушениями слуха (глухие, слабослышащие,
позднооглохшие)**

- предоставление образовательного контента в текстовом электронном формате, позволяющем переводить аудиальную форму лекции в плоскочечатную информацию;
- наличие возможности использовать индивидуальные звукоусиливающие устройства и сурдотехнические средства, позволяющие осуществлять приём и передачу информации; осуществлять взаимобратный перевод текстовых и аудиофайлов (блокнот для речевого ввода), а также

запись и воспроизведение зрительной информации.

- наличие системы заданий, обеспечивающих систематизацию вербального материала, его схематизацию, перевод в таблицы, схемы, опорные тексты, глоссарий;

- наличие наглядного сопровождения изучаемого материала (структурно-логические схемы, таблицы, графики, концентрирующие и обобщающие информацию, опорные конспекты, раздаточный материал);

- наличие чёткой системы и алгоритма организации самостоятельных работ и проверки заданий с обязательной корректировкой и комментариями;

- обеспечение практики опережающего чтения, когда студенты заранее знакомятся с материалом и выделяют незнакомые и непонятные слова и фрагменты;

- особый речевой режим работы (отказ от длинных фраз и сложных предложений, хорошая артикуляция; четкость изложения, отсутствие лишних слов; повторение фраз без изменения слов и порядка их следования; обеспечение зрительного контакта во время говорения и чуть более медленного темпа речи, использование естественных жестов и мимики);

- чёткое соблюдение алгоритма занятия и заданий для самостоятельной работы (называние темы, постановка цели, сообщение и запись плана, выделение основных понятий и методов их изучения, указание видов деятельности студентов и способов проверки усвоения материала, словарная работа);

- соблюдение требований к предъявляемым учебным текстам (разбивка текста на части; выделение опорных смысловых пунктов; использование наглядных средств);

- минимизация внешних шумов;

- предоставление возможности соотносить вербальный и графический материал; комплексное использование письменных и устных средств коммуникации при работе в группе;

- сочетание на занятиях всех видов речевой деятельности (говорения, слушания, чтения, письма, зрительного восприятия с лица говорящего).

Студенты с прочими видами нарушений

(ДЦП с нарушениями речи, заболевания эндокринной, центральной нервной и сердечно-сосудистой систем, онкологические заболевания)

- наличие возможности использовать индивидуальные устройства и средства, позволяющие осуществлять приём и передачу информации;

- наличие системы заданий, обеспечивающих систематизацию вербального материала, его схематизацию, перевод в таблицы, схемы, опорные тексты, глоссарий;

- наличие наглядного сопровождения изучаемого материала;

- наличие чёткой системы и алгоритма организации самостоятельных

- работ и проверки заданий с обязательной корректировкой и комментариями;
- обеспечение практики опережающего чтения, когда студенты заранее знакомятся с материалом и выделяют незнакомые и непонятные слова и фрагменты;
 - предоставление возможности соотносить вербальный и графический материал; комплексное использование письменных и устных средств коммуникации при работе в группе;
 - сочетание на занятиях всех видов речевой деятельности (говорения, слушания, чтения, письма, зрительного восприятия с лица говорящего);
 - предоставление образовательного контента в текстовом электронном формате;
 - предоставление возможности предкурсового ознакомления с содержанием учебной дисциплины и материалом по курсу за счёт размещения информации на корпоративном образовательном портале;
 - возможность вести запись учебной информации студентами в удобной для них форме (аудиально, аудиовизуально, в виде пометок в заранее подготовленном тексте).
 - применение поэтапной системы контроля, более частый контроль выполнения заданий для самостоятельной работы,
 - стимулирование выработки у студентов навыков самоорганизации и самоконтроля;
 - наличие пауз для отдыха и смены видов деятельности по ходу занятия.