

**МИНИСТЕРСТВО СЕЛЬСКОГО ХОЗЯЙСТВА РФ**  
Федеральное государственное бюджетное образовательное учреждение  
высшего образования  
**«КУБАНСКИЙ ГОСУДАРСТВЕННЫЙ АГРАРНЫЙ УНИВЕРСИТЕТ  
ИМЕНИ И. Т. ТРУБИЛИНА»**

**ФАКУЛЬТЕТ ПРИКЛАДНОЙ ИНФОРМАТИКИ**

**УТВЕРЖДАЮ**

Декан факультета  
прикладной информатики  
профессор



*С.А. Курносов*

27 марта 2020 г.

**Рабочая программа дисциплины**

**Исследование операций и методы оптимизации**

(Адаптированная рабочая программа для лиц с ограниченными возможностями здоровья и инвалидов, обучающихся по адаптированным основным профессиональным образовательным программам высшего образования)

**Направление подготовки**

**09.03.03 Прикладная информатика**

**Направленность**

**Менеджмент проектов в области информационных технологий, создание и поддержка информационных систем**

**Уровень высшего образования**

**Бакалавриат**

**Форма обучения**

**Очная, заочная**

**Краснодар  
2020**

Адаптированная рабочая программа дисциплины «Исследование операций и методы оптимизации» разработана на основе ФГОС ВО 09.03.03 Прикладная информатика, утвержденного приказом Министерства образования и науки РФ от 19.09.2017 г. № 922.

Автор:  
д-р. экон. наук, профессор

  
А.Г. Бурда

Рабочая программа обсуждена и рекомендована к утверждению решением кафедры экономической кибернетики от 02.03.2020 г., протокол № 8.

Заведующий кафедрой  
д-р экон. наук, профессор

  
А.Г. Бурда

Рабочая программа одобрена на заседании методической комиссии факультета прикладной информатики, протокол от 27.03.2020 № 7.

Председатель  
методической комиссии  
канд. пед. наук, доцент

  
Т.А. Крамаренко

Руководитель  
основной профессиональной  
образовательной программы  
канд. экон. наук, доцент

  
Д.А. Замотайлова

## **1 Цель и задачи освоения дисциплины**

**Целью** освоения дисциплины «Исследование операций и методы оптимизации» является изучение и освоение основных идей исследования операций и методов оптимизации, применение методов математического моделирования при определении круга задач в рамках поставленной цели и выборе оптимальных способов их решения, исходя из действующих норм, имеющихся ресурсов и ограничений, приобретение практических навыков использования информационных систем и прикладных программ для анализа и разработки организационно-технических и экономических процессов с применением методов оптимизации и исследования операций.

### **Задачи дисциплины:**

- научиться определять круг задач в рамках поставленной цели и выбирать оптимальные способы их решения, исходя из действующих правовых норм, имеющихся ресурсов и ограничений;
- освоить приемы применения методов оптимизации и математического моделирования в профессиональной деятельности при решении задач исследования операций;
- научиться анализировать и разрабатывать организационно-технические и экономические процессы с применением методов оптимизации и математического моделирования при решении задач исследования операций.

## **2 Перечень планируемых результатов обучения по дисциплине, соотнесенных с планируемыми результатами освоения АОПОП ВО**

В рамках дисциплины «Исследование операций и методы оптимизации» не осваиваются профессиональные компетенции.

**В результате освоения дисциплины формируются следующие компетенции:**

УК-2. Способен определять круг задач в рамках поставленной цели и выбирать оптимальные способы их решения, исходя из действующих правовых норм, имеющихся ресурсов и ограничений;

ОПК-1. Способен применять естественно-научные и общеинженерные знания, методы математического анализа и моделирования, теоретического и экспериментального исследования в профессиональной деятельности;

ОПК-6. Способен анализировать и разрабатывать организационно-технические и экономические процессы с применением методов системного анализа и математического моделирования.

### 3 Место дисциплины в структуре АОПОП ВО

«Исследование операций и методы оптимизации» является дисциплиной обязательной части АОПОП ВО подготовки обучающихся по направлению 09.03.03 «Прикладная информатика», направленность «Менеджмент проектов в области информационных технологий, создание и поддержка информационных систем».

### 4 Объем дисциплины (108 часов, 3 зачетных единиц)

Виды учебной работы	Объем, часов	
	Очная	Заочная
<b>Контактная работа</b> в том числе:	67	17
— аудиторная по видам учебных занятий	64	14
— лекции	32	4
— лабораторные	32	10
— внеаудиторная	3	3
— зачет	—	—
— экзамен	3	3
— защита курсовых работ (проектов)	-	-
<b>Самостоятельная работа</b> в том числе:	41	91
— курсовая работа (проект)	-	-
— прочие виды самостоятельной работы	41	91
<b>Итого по дисциплине</b>	108	108

### 5 Содержание дисциплины

По итогам изучаемого курса студенты сдают экзамен.

Дисциплина изучается: на очной форме обучения на 2 курсе, в 4 семестре; на заочной форме обучения на 3 курсе, в з/с.

## Содержание и структура дисциплины по очной форме обучения

№ п/п	Наименование темы с указанием основных вопросов	Формируемые компетенции	Семестр	Виды учебной работы, включая самостоятельную работу студентов и трудоемкость(в часах)		
				Лекции	Лабораторные занятия	Самостоятельная работа
1	Введение в исследование операций. Исследование операций как учебная дисциплина	УК-2; ОПК-1; ОПК-6	4	2	2	2
2	Основные этапы исследования операций и моделирования организационных систем	УК-2; ОПК-1; ОПК-6	4	2	4	4
3	Линейное программирование	УК-2; ОПК-1; ОПК-6	4	4	4	4
4	Симплекс-метод решения задач линейного программирования	ОПК-1; ОПК-6	4	4	4	4
5	Искусственный базис и двойственность в линейном программировании	ОПК-1; ОПК-6	4	4	4	4
6	Специальные задачи линейного программирования. Транспортные задачи и задачи о назначениях	УК-2; ОПК-1; ОПК-6	4	8	6	8
7	Целочисленное линейное программирование	ОПК-1; ОПК-6	4	2	2	2
10	Нелинейное программирование	УК-2; ОПК-6	4	2	2	2
11	Динамическое программирование и его применение в решении задач исследования операций	УК-2; ОПК-1; ОПК-6	4	2	2	5

№ п/п	Наименование темы с указанием основных вопросов	Формируемые компетенции	Семестр	Виды учебной работы, включая самостоятельную работу студентов и трудоемкость (в часах)		
				Лекции	Лабораторные занятия	Самостоятельная работа
12	Основные идеи теорий игр, графов и массового обслуживания, их применение в решении задач исследования операций	УК-2; ОПК-6	4	2	2	6
Итого				32	32	41

### Содержание и структура дисциплины по заочной форме обучения

№ п/п	Наименование темы с указанием основных вопросов	Формируемые компетенции	Семестр	Виды учебной работы, включая самостоятельную работу студентов и трудоемкость (в часах)		
				Лекции	Лабораторные занятия	Самостоятельная работа
1	Введение в исследование операций. Исследование операций как учебная дисциплина	УК-2; ОПК-1; ОПК-6	3, 3/с	1	-	9
2	Основные этапы исследования операций и моделирования организационных систем	УК-2; ОПК-1; ОПК-6	3, 3/с	-	-	9
3	Линейное программирование	УК-2; ОПК-1; ОПК-6	3, 3/с	1	2	9
4	Симплекс-метод решения задач линейного программирования	ОПК-1; ОПК-6	3, 3/с	-	2	9
5	Искусственный базис и двойственность в линейном программировании	ОПК-1; ОПК-6	3, 3/с	-	-	9
6	Специальные задачи линейного программирования. Транспортные задачи и задачи о назначениях	УК-2; ОПК-1; ОПК-6	3, 3/с	1	2	9

№ п/п	Наименование темы с указанием основных вопросов	Формируемые компетенции	Семестр	Виды учебной работы, включая самостоятельную работу студентов и трудоемкость (в часах)		
				Лекции	Лабораторные занятия	Самостоятельная работа
7	Целочисленное линейное программирование	ОПК-1; ОПК-6	3, з/с	1	2	9
8	Нелинейное программирование	УК-2; ОПК-6	3, з/с	-	2	9
9	Динамическое программирование и его применение в решении задач исследования операций	УК-2; ОПК-1; ОПК-6	3, з/с	-	-	9
10	Основные идеи теорий игр, графов и массового обслуживания, их применение в решении задач исследования операций	УК-2; ОПК-6	3, з/с	-	-	10
Итого				4	10	91

## 6 Перечень учебно-методического обеспечения для самостоятельной работы обучающихся по дисциплине

Исследование операций и методы оптимизации: метод. указания по контактной и самостоятельной работе / А. Г. Бурда, В. В. Осенний. – Краснодар : КубГАУ, 2020. – 32 с  
[https://edu.kubsau.ru/file.php/118/Burda\\_Osenniy\\_IOiMO\\_metodichka\\_kont. i\\_srs\\_09.03.03\\_1\\_.pdf](https://edu.kubsau.ru/file.php/118/Burda_Osenniy_IOiMO_metodichka_kont. i_srs_09.03.03_1_.pdf)

Исследование операций и методы оптимизации : учеб. пособие / А. Г. Бурда, В. В. Осенний. – Краснодар : КубГАУ, 2020. – 181 с.  
[https://edu.kubsau.ru/file.php/118/Issledovanie\\_opercii\\_Burda\\_Osennii\\_ucheb\\_posobie\\_2020\\_ISBN\\_571298\\_v1\\_.PDF](https://edu.kubsau.ru/file.php/118/Issledovanie_opercii_Burda_Osennii_ucheb_posobie_2020_ISBN_571298_v1_.PDF)

## 7 Фонд оценочных средств для проведения промежуточной аттестации

### 7.1 Перечень компетенций с указанием этапов их формирования в процессе освоения АОПОП ВО

Номер семестра*	Этапы формирования и проверки уровня сформированности компетенций по дисциплинам, практикам в процессе освоения АОПОП ВО
-----------------	--

УК-2 способен определять круг задач в рамках поставленной цели и выбирать оптимальные способы их решения, исходя из действующих правовых норм, имеющихся ресурсов и ограничений

2	Экономика фирмы (предприятия)
2	Учебная практика: ознакомительная практика
3	Право
4	Исследование операций и методы оптимизации
4	Производственная практика: технологическая (проектно-технологическая) практика
5	Менеджмент
6, 7	Стандартизация и управление ИТ-проектами
7	Информационный менеджмент
7	Экономическая эффективность информационных систем
8	Выполнение и защита выпускной квалификационной работы

ОПК-1 способен применять естественнонаучные и общеинженерные знания, методы математического анализа и моделирования, теоретического и экспериментального исследования в профессиональной деятельности

1	Линейная алгебра и аналитическая геометрия
1	Дискретная математика
1, 2	Математический анализ и дополнительные разделы математики
1, 2	Алгоритмизация и программирование
2	Вычислительные системы, сети и телекоммуникации
2	Учебная практика: ознакомительная практика
3	Теория вероятностей и математическая статистика
3	Алгоритмы и структуры данных
4	Исследование операций и методы оптимизации
4	Прикладные нечеткие системы
4	Производственная практика: технологическая (проектно-технологическая) практика
8	Выполнение и защита выпускной квалификационной работы

ОПК-6 способен анализировать и разрабатывать организационно-технические и экономические процессы с применением методов системного анализа и математического моделирования

1	Экономическая теория
1	Линейная алгебра и аналитическая геометрия

Номер семестра*	Этапы формирования и проверки уровня сформированности компетенций по дисциплинам, практикам в процессе освоения АОПОП ВО
2	Экономика фирмы (предприятия)
1, 2	Математический анализ и дополнительные разделы математики
3	Теория вероятностей и математическая статистика
4	Исследование операций и методы оптимизации
4	Теория систем и системный анализ
4	Прикладные нечеткие системы
4	Производственная практика: технологическая (проектно-технологическая) практика
4,5	Проектирование информационных систем
8	Выполнение и защита выпускной квалификационной работы

\* номер семестра соответствует этапу формирования компетенции

## 7.2 Описание показателей и критериев оценивания компетенций на различных этапах их формирования, описание шкалы оценивания

Планируемые результаты освоения компетенции Индикаторы достижения компетенции	Уровень освоения				Оценочное средство
	неудовлетворительно (минимальный)	удовлетворительно (пороговый)	хорошо (средний)	отлично (высокий)	
УК-2. Способен определять круг задач в рамках поставленной цели и выбирать оптимальные способы их решения, исходя из действующих правовых норм, имеющихся ресурсов и ограничений					
<p>УК-2.1. Формирует в рамках поставленной цели совокупность взаимосвязанных задач, обеспечивающих ее достижение. Определяет ожидаемые результаты решения выделенных задач.</p> <p>УК-2.2. проектирует решение конкретной задачи проекта, выбирая оптимальный способ ее решения, исходя из действующих правовых норм и имеющихся ресурсов и ограничений.</p> <p>УК-2.3. Решает конкретные задачи проекта заявленного качества и за установленное время.</p> <p>УК-2.4. Публично представляет результаты решения конкретной задачи проекта.</p>	Отсутствуют все необходимые знания, умения и навыки, необходимые для определения круга задач в рамках поставленной цели и выбора оптимальных способов их решения, исходя из действующих правовых норм, имеющихся ресурсов и ограничений.	Знает необходимые для осуществления профессиональной деятельности правовые нормы и методологические основы принятия управленческого решения.	Знает необходимые для осуществления профессиональной деятельности правовые нормы и методологические основы принятия управленческого решения. Умеет анализировать альтернативные варианты решений для достижения намеченных результатов; разрабатывать план, определять целевые этапы и основные направления работ.	Знает необходимые для осуществления профессиональной деятельности правовые нормы и методологические основы принятия управленческого решения. Умеет анализировать альтернативные варианты решений для достижения намеченных результатов; разрабатывать план, определять целевые этапы и основные направления работ. Владеет методиками разработки цели и задач проекта; методами оценки продолжительности и стоимости проекта, а также потребности в ресурсах.	Контрольные работы, доклады, научные дискуссии, кейс-задания, рефераты, экзамен (вопросы и задания)
ОПК-1. Способен применять естественнонаучные и общеинженерные знания, методы математического анализа и моделирования, теоретического и экспериментального исследования в профессиональной деятельности					
ОПК-1.1. Знает основы математики, физики, вычислительной техники и программирования.	Отсутствуют все необходимые знания, умения и навыки, необходимые для	Знает основы математики, физики, вычислительной техники и программирования.	Знает основы математики, физики, вычислительной техники и программирования.	Знает основы математики, физики, вычислительной техники и программирования.	Контрольные работы, доклады, научные дискуссии,

Планируемые результаты освоения компетенции Индикаторы достижения компетенции	Уровень освоения				Оценочное средство
	неудовлетворительно (минимальный)	удовлетворительно (пороговый)	хорошо (средний)	отлично (высокий)	
ОПК-1.2. Умеет решать стандартные профессиональные задачи с применением естественнонаучных и общеинженерных знаний, методов математического анализа и моделирования. ОПК-1.3. Владеет навыками теоретического и экспериментального исследования объектов профессиональной деятельности.	применения естественнонаучных и общеинженерных знаний, методов математического анализа и моделирования, теоретического и экспериментального исследования в профессиональной деятельности.		Умеет решать стандартные профессиональные задачи с применением естественнонаучных и общеинженерных знаний, методов математического анализа и моделирования.	Умеет решать стандартные профессиональные задачи с применением естественнонаучных и общеинженерных знаний, методов математического анализа и моделирования. Владеет навыками теоретического и экспериментального исследования объектов профессиональной деятельности.	кейс-задания, рефераты, экзамен (вопросы и задания)
ОПК-6. Способен анализировать и разрабатывать организационно-технические и экономические процессы с применением методов системного анализа и математического моделирования					
ОПК-6.1. Знает основы теории систем и системного анализа, дискретной математики, теории вероятностей и математической статистики, методов оптимизации и исследования операций, нечетких вычислений, математического и имитационного моделирования. ОПК-6.2. Умеет применять методы теории систем и системного анализа, математического, статистического и имитационного моделирования для автоматизации задач принятия решений, анализа информационных	Отсутствуют все необходимые знания, умения и навыки, необходимые для проведения анализа и разработки организационно-технических и экономических процессов с применением методов системного анализа и математического моделирования.	Знает основы теории систем и системного анализа, дискретной математики, теории вероятностей и математической статистики, методов оптимизации и исследования операций, нечетких вычислений, математического и имитационного моделирования.	Знает основы теории систем и системного анализа, дискретной математики, теории вероятностей и математической статистики, методов оптимизации и исследования операций, нечетких вычислений, математического и имитационного моделирования.  Умеет применять методы теории систем и системного анализа, математического, статистического и имитационного моделирования для автоматизации задач	Знает основы теории систем и системного анализа, дискретной математики, теории вероятностей и математической статистики, методов оптимизации и исследования операций, нечетких вычислений, математического и имитационного моделирования.  Умеет применять методы теории систем и системного анализа, математического, статистического и имитационного моделирования для автоматизации задач принятия решений, анализа информационных потоков, расчета экономической эффективности и надежности	Контрольные работы, доклады, научные дискуссии, кейс-задания, рефераты, экзамен (вопросы и задания)

Планируемые результаты освоения компетенции Индикаторы достижения компетенции	Уровень освоения				Оценочное средство
	неудовлетворительно (минимальный)	удовлетворительно (пороговый)	хорошо (средний)	отлично (высокий)	
<p>потоков, расчета экономической эффективности и надежности информационных систем и технологий. ОПК-6.3. Владеет навыками проведения инженерных расчетов основных показателей результативности создания и применения информационных систем и технологий.</p>			<p>принятия решений, анализа информационных потоков, расчета экономической эффективности и надежности информационных систем и технологий.</p>	<p>информационных систем и технологий. Владеет навыками проведения инженерных расчетов основных показателей результативности создания и применения информационных систем и технологий.</p>	

### 7.3 Типовые контрольные задания или иные материалы, необходимые для оценки знаний, умений, навыков, характеризующих этапы формирования компетенций в процессе освоения АОПОП ВО

#### Контрольные работы

##### Примеры заданий на контрольную работу

Задача должна быть решена по индивидуальному варианту, определяемому последними двумя цифрами номера зачетной книжки студента с использованием персонального компьютера (с применением программ решения задач линейного программирования, надстройки «Поиск решения» в Excel) или без применения ПК.

Задача 1. Решить элементарную экономико-математическую задачу исследования операций графическим методом. При помощи графических построений на плоскости найти неотрицательные значения переменных, при которых целевая функция приобретает экстремальное значение (достигает МАХ или MIN). Исходные данные задачи выбрать в таблицах 1.1, 1.2, 1.3 в соответствии с номером зачетной книжки студента.

Таблица 1.1–Исходные данные. Общие для всех вариантов коэффициенты при переменных в ограничениях и типы ограничений

Ограничение	Переменная		Тип ограничения	Объем ограничения
	1	2		
A	4	5	Не более	
B	-8	12	Не более	
C	3	5	Не менее	
D	6	-8	Не более	
E	-2	10	Не менее	
Целевая функция			→ МАХ, MIN	

Приведенные в таблице 1.1 данные являются общими для всех вариантов. Объемы ограничений и коэффициенты целевой функции выбираются из следующих таблиц по вариантам.

Таблица 1.2 – Числовые значения свободных членов ограничений (по вариантам)

Переменные	Предпоследняя цифра номера зачетной книжки									
	0	1	2	3	4	5	6	7	8	9
A	85	66	62	72	75	82	90	96	78	82
B	75	88	92	86	76	90	76	78	82	80
C	20	16	18	15	22	18	18	16	20	22
D	24	24	22	26	27	28	22	28	20	26
E	18	16	18	15	16	15	15	14	18	15

Таблица 1.3 – Числовые значения коэффициентов целевой функции (по вариантам)

Ограничения	Последняя цифра номера зачетной книжки									
	0	1	2	3	4	5	6	7	8	9
1	-5	-4	5	8	12	9	6	10	2	-2
2	9	10	12	10	-8	4	10	-5	10	8

Задача должна быть решена на MAX и MIN целевой функции.

### **Доклады**

#### ***Примеры тем докладов***

1. История развития исследования операций.
2. Предмет исследования операций
3. Исследование операций и экономико-математическое направление научных исследований
4. Моделирование как метод познания и его применение в исследовании операций
5. Принципиальная схема моделирования
6. Приемы моделирования
7. Запись ограничений с не изменяющимися объемами ресурсов, работ, производимой продукции
8. Моделирование условий с помощью переменных и коэффициентов
9. Запись ограничений с изменяющимися объемами
10. Запись ограничений с помощью отраженной переменной

### **Тематика научной дискуссии (круглого стола)**

#### ***Примеры тем для научной дискуссии***

1. История развития исследования операций.
2. Этапы математического моделирования и исследования операции.
3. Экспертные системы
4. Исследования операций в классификации экономико-математических дисциплин
5. Типичные классы задач исследования операций
6. Экономическая система и экономико-математическая модель
7. Кибернетический подход к моделированию экономических объектов и систем
8. Общие принципы и особенности разработки экономико-математических моделей
9. Исследование моделируемой системы и постановка задачи
10. Формализация задачи Формализация задачи
11. Разработка математической модели задачи и ее запись в структурной форме

## **Кейс-задания**

### ***Пример кейс-задания***

**Задание 1. По условию задачи сформулировать задачу в терминах линейного программирования, решить ее симплексным методом, дать экономический анализ процесса решения и оптимального его варианта по последней симплексной таблице.**

Найти оптимальное сочетание посевов озимой пшеницы, кукурузы на зерно и подсолнечника. Урожайность озимой пшеницы может составлять от 35 до 60 ц с 1 га, затраты ручного труда от 2 до 4 чел.- дней на 1 га; механизированного труда требуется от 0,5 до 1 тракторо-смены на гектар. Цены на озимую пшеницу могут составлять от 3 руб. 50 коп. до 5 руб. 50 коп. за 1 кг. По кукурузе на зерно: урожайность – от 30 до 80 ц с 1 га, затраты ручного труда от 3 до 5 чел-дней, механизированного труда от 4 до 6 тракторо-смен на 1 га посевов, цена на зерно кукурузы от 2,80 руб. до 8 руб. за 1 кг зерна. По подсолнечнику: урожайность колеблется по годам от 18 ц до 26 ц с 1 га, затраты ручного труда от 2 до 4 чел-дней на 1 га, затраты механизированного труда: от 1 до 2 тракторо-смен. Производственные ресурсы могут быть выделены в пределах: пашня – от 200 до 4000 гектаров, ручной труд – от 6000 чел-дней до 60000 чел-дней, механизированный труд – от 800 до 8000 тракторо-смен.

За критерий оптимизации принять максимум производства валовой продукции в денежном выражении. Конкретные значения коэффициентов и констант в экономико-математическую модель студент выбирает, проектирует самостоятельно, или с помощью преподавателя, если студент испытывает затруднения. Указанные пределы изменений всех показателей взяты из реальных условий Краснодарского края.

## **Рефераты**

### ***Примеры тем рефератов***

1. Исследование операций планирования производственной программы предприятия методами линейного программирования
2. Исследование операций планирования грузоперевозок распределительными методами
3. Операционные исследования задач о назначениях
4. Операционные исследования управления запасами
5. Операционные исследования систем массового обслуживания
6. Операционные исследования задачи замены оборудования
7. Операционные исследования в составлении расписаний
8. Игровые модели в операционном исследовании
9. Исследование операций методами теории игр
10. Исследование операций методами нелинейного программирования
11. Исследование операций методами динамического программирования

12. Исследование операций методами целочисленного программирования
13. Исследование операций методами теории графов
14. Исследование операций календарного планирования сетевыми методами
15. Исследование операций методами имитационного моделирования
16. Операционные исследования в решении задач раскроя материала
17. Операционные исследования рационов кормления сельскохозяйственных животных
18. Операционные исследования диет
19. Операционные исследования составления кормосмесей
20. Моделирование и оптимизация посевных площадей аграрного предприятия.
21. Моделирование и оптимизация использования производственных ресурсов аграрного предприятия.
22. Исследование операций по оптимизации структуры стада животных.
23. Исследование операций по оптимизации зеленого конвейера на заданный период для отдельных половозрастных групп животных.
24. Исследование операций по оптимизации использования заготовленных кормов.
25. Исследование операций по оптимизации кормовой базы животноводства аграрного предприятия.
26. Исследование операций по оптимизации производственной программы аграрного предприятия.
27. Исследование операций по оптимальному использованию удобрений.
28. Исследование операций по оптимизации посевного комплекса аграрного предприятия.
29. Исследование операций по оптимизации уборочного комплекса аграрного предприятия.
30. Исследование операций по оптимизации сортового состава виноградников.
31. Исследование операций по оптимизации породного и сортового состава плодовых насаждений.

## **Экзамен**

***УК-2 способен определять круг задач в рамках поставленной цели и выбирать оптимальные способы их решения, исходя из действующих правовых норм, имеющихся ресурсов и ограничений***

### ***Вопросы к экзамену***

1. Предмет исследования операций.
2. История развития исследования операций.
3. Классы задач исследования операций.
4. Экономико-математическое направление исследования экономики.

5. Понятие моделирования.
6. Этапы математического моделирования и исследования операций.
7. Моделирование организационных систем – исследование операций, общая характеристика.
8. Основы теории принятия решений.
9. Понятия «решение», «оптимальное решение», «субоптимальное решение», «лицо принимающее решение»
10. Основные этапы оптимизации управленческого решения с помощью математических методов
11. Математическое программирование в экономике.
12. Основные понятия и определения линейного программирования.
13. Общая задача линейного программирования и формы ее записи.
14. Конечные и итеративные методы решения задач линейного программирования.
15. Универсальные и специальные методы решения задач линейного программирования.
16. Симплексный метод.
17. Задачи с искусственными переменными. М- метод.
18. Двойственные задачи линейного программирования и двойственные оценки.
19. Порядок решения задач симплексным методом на ПЭВМ.
20. Геометрическое решение задачи линейного программирования

### ***Практические задания для экзамена***

#### Задание 1

Решить графически экономико-математическую задачу

Ограничения	Переменные		Виды ограничений	Объемы ограничений
	1	2		
A	4	5	Не более	66
B	-7	12	Не более	88
C	3	5	Не менее	16
D	6	-8	Не более	24
E	-1,5	10	Не менее	16
Целевая функция	-4	6	→	max

#### Задание 2

Решить симплексным методом задачу линейного программирования

Ресурсы	Виды продукции				Запас ресурса
	1	2	3	4	
A	8	6	4	5	3200
B	0,8	0,5	0,75	0,6	450
C	12	10	15	16	5000
Экономический эффект	20	15	25	22	max

### Задание 3

Построить опорные планы транспортной задачи способами наилучших тарифов, двойного предпочтения и северо-западного угла, найти оптимальное решение.

Поставщик	Потребитель					Запас
	1	2	3	4	5	
1	6	4	7	5	8	25
2	1	6	2	4	7	35
3	3	7	5	6	2	20
4	8	1	4	6	5	40
Спрос	20	30	22	38	28	

### Задание 4

Решить транспортную задачу на минимум целевой функции

Поставщик	Потребитель					Запас
	1	2	3	4	5	
1	2	7	5	6	3	20
2	7	6	2	4	1	35
3	8	4	7	5	6	25
4	5	1	4	6	8	40
Спрос	28	30	22	38	20	

### Задание 5

Решить транспортную задачу на максимум целевой функции

Поставщики	Потребители					Запас
	1	2	3	4	5	
1	2	7	5	6	3	20
2	7	6	2	4	1	35
3	8	4	7	5	6	25
4	5	1	4	6	8	40
Спрос	28	30	22	38	20	

### Задание 6

Решить задачу о назначениях на минимум целевой функции

	1	2	3	4	5
1	12	10	8	11	9
2	6	8	7	9	10
3	9	5	5	8	6
4	14	10	4	4	4
5	8	7	6	10	12

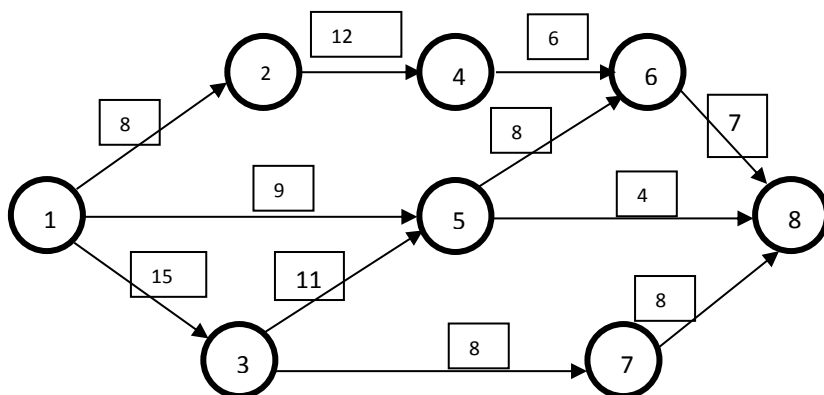
### Задание 7

Решить задачу о назначениях на максимум целевой функции

	1	2	3	4	5
1	12	10	8	11	9
2	6	8	7	9	10
3	9	5	5	8	6
4	14	10	4	4	4
5	8	7	6	10	12

### Задание 8

Прочитать сетевой график в терминах работ. Рассчитать критический путь, коэффициент сложности графика, определить резервы времени для отдельных работ по своему выбору.



### Задание 9

Решить графически оптимизационную задачу.

Ограничения	Переменные		Виды ограничений	Объемы ограничений
	1	2		
A	5	4	Не более	70
B	-8	12	Не более	88
C	3	5	Не менее	15
D	8	-6	Не более	24
E	-1,5	10	Не менее	18
Целевая функция	4	-6	→	min

### Задание 10

Решить с помощью табличного процессора Excel задачу линейного программирования.

Ресурсы	Виды продукции				Запас ресурса
	1	2	3	4	
A	8	7	3	5	4200
B	0,8	0,5	0,75	0,6	550
C	12	10	15	16	7000
Экономический эффект	15	21	12	10	max

**ОПК-1 Способен применять естественнонаучные и общетеоретические знания, методы математического анализа и моделирования, теоретического и экспериментального исследования в профессиональной деятельности**

**Вопросы к экзамену**

1. Транспортная задача и общие свойства методов ее решения.
2. Основные постановки транспортной задачи
3. Критерии оптимизации транспортной задачи.
4. Содержательная постановка транспортной задачи. Построение транспортной таблицы.
5. Модель открытой транспортной задачи
6. Модель закрытой транспортной задачи
7. Этапы решения транспортной задачи
8. Построение опорного плана транспортной задачи методом северо-западного угла
9. Построение опорного плана транспортной задачи методом наилучшего тарифа
10. Метод потенциалов.
11. Метод аппроксимации.
12. Порядок решения транспортной задачи на ПЭВМ.
13. Основные понятия теории игр. Игровые модели.
14. Решение матричных игр при помощи чистых стратегий.
15. Решение матричных игр при помощи смешанных стратегий.

**Практические задания для экзамена**

**Задание 1**

Решить транспортную задачу методом аппроксимации

Поставщики	Потребители					Запас
	1	2	3	4	5	
1	6	7	5	6	3	40
2	7	6	2	4	1	35
3	8	4	7	5	6	20
4	5	1	4	2	8	25
Спрос	22	30	28	20	38	

**Задание 2**

Решить транспортную задачу на минимум целевой функции методом потенциалов.

Поставщики	Потребители					Запас
	1	2	3	4	5	
1	6	7	5	6	3	15
2	7	6	2	4	1	12
3	8	4	7	5	6	20
4	5	1	4	2	8	18

Спрос	8	18	15	20	9	
-------	---	----	----	----	---	--

### Задание 3

Решить транспортную задачу на максимум целевой функции на персональном компьютере.

Поставщики	Потребители					Запас
	1	2	3	4	5	
1	6	7	5	6	3	15
2	7	6	2	4	1	12
3	8	4	7	5	6	20
4	5	1	4	2	8	48
Спрос	8	28	25	20	19	

### Задание 4

Решить задачу о назначениях на минимум целевой функции

	1	2	3	4	5
1	22	10	18	11	9
2	18	8	17	9	10
3	15	9	22	8	6
4	20	10	25	4	4
5	16	7	17	10	12

### Задание 5

Решить задачу о назначениях на максимум целевой функции венгерским методом.

	1	2	3	4	5
1	75	56	69	43	85
2	78	55	67	45	81
3	70	48	68	48	83
4	75	61	78	42	80
5	68	60	65	49	85

### Задание 6

По условию задачи сформулировать задачу в терминах линейного программирования, решить ее симплексным методом, дать экономический анализ процесса решения и оптимального его варианта по последней симплексной таблице. Найти оптимальное сочетание посевов озимой пшеницы, кукурузы на зерно и подсолнечника. Урожайность озимой пшеницы может составлять от 35 до 60 ц с 1 га, затраты ручного труда от 2 до 4 чел.- дней на 1 га; механизированного труда требуется от 0,5 до 1 тракторо-смены на гектар. Цены на озимую пшеницу могут составлять от 3 руб. 50 коп. до 5 руб. 50 коп. за 1 кг. По кукурузе на зерно: урожайность – от 30 до 80 ц с 1 га, затраты ручного труда от 3 до 5 чел-дней, механизированного труда от 4 до 6 тракторо-смен на 1 га посевов, цена на зерно кукурузы от 2,80 руб. до 8 руб. за 1 кг зерна. По

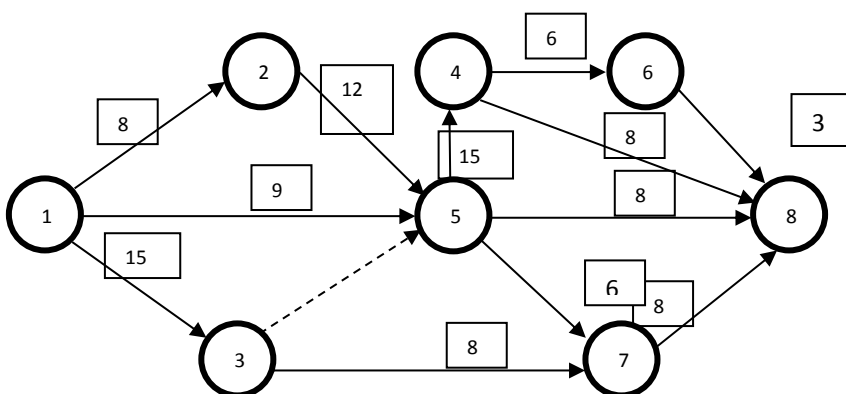
подсолнечнику: урожайность колеблется по годам от 18 ц до 26 ц с 1 га, затраты ручного труда от 2 до 4 чел-дней на 1 га, затраты механизированного труда: от 1 до 2 тракторо-смен. Производственные ресурсы могут быть выделены в пределах: пашня – от 200 до 4000 гектаров, ручной труд – от 6000 чел-дней до 60000 чел-дней, механизированный труд – от 800 до 8000 тракторо-смен. За критерий оптимизации принять максимум производства валовой продукции в денежном выражении. Конкретные значения коэффициентов и констант в экономико-математическую модель студент выбирает, проектирует самостоятельно, или с помощью преподавателя, если студент испытывает затруднения. Указанные пределы изменений всех показателей взяты из реальных условий Краснодарского края.

### Задание 7

По условию сформулировать задачу в терминах линейного программирования, решить симплексным методом, дать экономический анализ процесса решения и оптимального его варианта по последней симплексной таблице. Для производства в хозяйстве кукурузы и гороха на зерно выделено 1500 га пашни и 6000 человеко-дней ручного труда и 260 тракторо-смен. На производство 1 ц кукурузы требуется 0,025 га пашни, 0,16 чел. ручного труда и 0,064 тракторо-смен; на 1 ц гороха 0,05, 0,74 и 0,037 соответственно. Цена 1 ц кукурузы – 6 руб., гороха – 10 руб. Кукурузы требуется произвести не менее чем гороха. Критерий оптимизации – максимум валовой продукции в денежном выражении.

### Задание 8

Прочитать сетевой график в терминах событий и работ. Рассчитать временные параметры сетевого графика



### Задание 9

Записать задачу, двойственную заданной прямой задаче, и решить ее симплексным методом с искусственным базисом. Производство продукции:

первого вида не более 100 ед., второго вида не менее 10 ед., третьего вида - ровно 15 ед. Критерий оптимальности – максимум экономического эффекта.

Ресурсы	Виды продукции			Запасы ресурсов
	1	2	3	
А	8	5	6	520
В	20	25	15	1560
С	4	6	5	480
Экономический эффект	12	10	8	→max

### Задание 10

Решить задачу двойственным симплексным методом в сокращенных таблицах. Производство продукции: первого вида не более 100 ед., второго вида ровно 10 ед., третьего вида не менее 15 ед. Критерий оптимальности - максимум экономического эффекта.

Ресурсы	Виды продукции			Запасы ресурсов
	1	2	3	
А	8	5	6	820
В	12	18	15	2560
С	4	6	5	960
Экономический эффект	8	9	7	→max

***ОПК-6 способен анализировать и разрабатывать организационно-технические и экономические процессы с применением методов системного анализа и математического моделирования***

### Вопросы к экзамену

1. Приведение матричной игры к задаче линейного программирования
2. Принятие решений в условиях неопределенности
3. Принятие решений в условиях риска
4. Критерий Вальда, критерий оптимизма, критерий пессимизма
5. Критерий Сэвиджа, критерий Гурвица
6. Постановка задачи о назначениях
7. Венгерский метод решения задач о назначениях
8. Математические модели, приводящие к задачам целочисленного программирования
9. Целочисленное программирование – общая характеристика задач и методов их решения.
10. Нелинейное программирование – основные методы решения задач.
11. Общая характеристика задач динамического программирования и методов их решения.
12. Основные понятия и определения теории графов.

13. Основные направления прикладного использования теории графов.
14. Сетевой график и его характеристики. Правила построения сетевых графиков.
15. Расчет параметров сетевого графика. Критический путь и способы его сокращения.
16. Основные компоненты системы массового обслуживания.
17. Системы с ожиданием при неограниченном входящем потоке.
18. Системы с ожиданием при ограниченном входящем потоке.
19. Системы массового обслуживания с ограниченной длиной очереди
20. Применение компьютерной техники в исследованиях операций
21. Исследование операций планирования производственной программы предприятия методами линейного программирования
22. Исследование операций планирования грузоперевозок распределительными методами
23. Исследование операций планирования производственной программы предприятия методами линейного программирования
24. Исследование операций по максимизации прибыли производственного предприятия
25. Операционные исследования задач о назначениях
26. Операционные исследования управления запасами
27. Операционные исследования систем массового обслуживания
28. Операционные исследования задачи замены оборудования
29. Операционные исследования в составлении расписаний
30. Игровые модели в операционном исследовании
31. Операционные исследования диет
32. Операционные исследования составления кормосмесей
33. Моделирование и оптимизация посевных площадей аграрного предприятия.
34. Исследование операций по оптимизации отраслевой структуры аграрного предприятия.
35. Моделирование и оптимизация использования производственных ресурсов аграрного предприятия.

### ***Практические задания для экзамена***

#### Задание 1

Корма	Содержание питательных веществ в 1 кг				Цена 1 кг, руб.
	корм.ед.	протеин, г	каротин, мг	сухое вещество, кг	
Дерь	1,1	100	2	0,82	10
Отруби	0,9	95	3	0,85	9
Сено	0,4	140	230	0,86	4
Солома	0,2	20	32	0,8	1
Силос	0,18	45	76	0,5	5
Свекла	0,12	30	10	0,6	8

Построить и решить оптимизационную задачу. Дневной рацион животного должен содержать питательные вещества в количествах, обеспечивающих его минимальные потребности и заданную продуктивность: кормовые единицы - 15,6 кг, переваримый протеин - 1700 г, каротин – 450 мг.

Сухих веществ в рационе может содержаться не более 20 кг. Для составления рациона имеются корма, питательная ценность которых показана в таблице. Содержание групп кормов должно быть в пределах: концентраты от 10 до 25%; грубые корма от 25 до 50%; сочные корма от 25 до 50%. Суточная дача отдельных кормов: отруби - не более 1 кг, свекла - не менее 3 кг. Критерий оптимальности - минимум стоимости рациона.

### Задание 2

Найти оптимальный вариант производственной программы. Предприятие может выпускать продукцию четырех видов, для чего оно имеет ресурсы, запасы и нормативы затрат которых известны и приведены в таблице. Критерий оптимальности – максимум прибыли. Производство продукции первого вида не менее 50 ед., на одно изделие второго вида должно приходиться два изделия четвертого вида. Потребность в металле должна быть определена в процессе решения задачи.

Ресурсы	Виды продукции				Запасы ресурсов
	1	2	3	4	
Металл, кг	2	1,5	1,8	2,1	
Труд, чел.-ч	4	3	1	2	320
Эл.энергия, кВт-ч	10	12	15	8	1000
Прибыль, руб.	25	20	30	22	max

### Задание 3

Найти оптимальное сочетание посевов пшеницы, кукурузы, гороха и сахарной свеклы в хозяйстве. Исходные данные: пашни 3000 га, труда 90000 чел.-ч, лимит производственных затрат – 30 млн. руб., урожайность: пшеницы – 55ц, кукурузы 40 ц, гороха 30 ц, сахарной свеклы – 400 ц. Цены в руб. за 1 кг: пшеница – 5 руб., кукуруза – 4,8 руб., горох – 8руб., сахарная свекла – 0,7 руб. Зерновые колосовые должны занимать не более 45% площади посевов.

### Задание 4

Найти оптимальное сочетание посевов арбузов, дынь, кабачков и кукурузы на зерно. Исходные данные: пашни – 700га, трудовых ресурсов – 190000 чел.-ч. Урожайность: арбузов – 250 ц с 1 га, дынь – 150 ц с 1 га, кабачков – 280 ц с 1 га, кукурузы – 40 ц с 1 га. Затраты труда на 1 га арбузов – 380чел.- ч, дынь – 250 чел.-ч, кабачков – 260 чел.-ч, кукурузы - 240чел.-ч. Цена руб. за 1кг: арбузы –7, дыни – 12, кабачки – 4, кукуруза – 5.

### Задание 5

Найти оптимальное сочетание посевов томатов, свеклы столовой, моркови и лука. Исходные данные: пашни – 500га, трудовые и финансовые ресурсы не ограничены, их потребность определяется в процессе решения задачи. Затраты на 1га студент устанавливает самостоятельно. Урожайность: томатов – 250 ц с 1 га, свеклы столовой – 280 ц с 1 га, моркови – 170 ц с 1 га, лука – 74 ц с 1 га. Цена в руб. за 1 кг: томаты – 5, свекла столовая – 10, морковь – 12, лук – 9. Себестоимость всех видов продукции составляет 70-80% от цены реализации. Свекла должна занимать не более 30%, а томаты не менее 20% площади посевов овощных культур.

### Задание 6

Составить самый дешевый рацион на откорме свиней. На одну голову в сутки требуется не менее 3 кормовых единиц, 300 г переваримого протеина. Рацион составляется из зерна кукурузы и подсолнечного жмыха. В 1 кг кукурузы содержится 1,3 корм.единиц и 80 г протеина, в 1 кг жмыха – 1,1 к.ед., 500 г переваримого протеина.

### Задание 7

Найти оптимальное сочетание производства в хозяйстве ячменя и картофеля. Картофеля необходимо произвести не менее 19000 ц. Для производства выделено 1000 га пашни, 8000 чел.-дней ручного труда и 1000 тракторосмен механизированного труда. На 1 ц картофеля требуется затратить 0,01 га пашни, 0,2 чел.-дня и 0,021 тракторосмен, а на 1 ц ячменя – 0,05, 0,1 и 0,03 соответственно. Цена 1 ц ячменя – 600 руб., картофеля – 800 руб. Критерий оптимизации – максимум валовой продукции в денежном выражении.

### Задание 8

Составить рацион для дойной коровы. В сутки ей требуется 15 корм. единиц и 1650 г протеина. Вес рациона не должен превышать 70 кг, а концентратов требуется не менее 3,8 кг. Рацион составляется из зеленой массы люцерны, ячменной дерти и травы злаковых. В 1 кг люцерны содержится 0,22 корм.ед., 41 г переваримого протеина, в 1 кг травы злаковых – 0,2 корм.ед. и 25 г переваримого протеина. Цена 1 кг: ячменной дерти – 6 руб., зеленой массы люцерны – 0,98 руб., травы злаковых – 67 коп.

### Задание 9

В цехе 100 станков 1-го типа и 200 станков 2-го типа, на каждом из которых можно производить детали  $A_1$  и  $A_2$ .

Используя данные таблицы определите количество станков каждого типа, которое необходимо выделить для производства деталей каждого вида, чтобы стоимость продукции была максимальной.

Таблица – Производительность станок в сутки, стоимость одной детали каждого вида и максимальный план их выпуска

Детали	Производительность, дет./сут.		Стоимость 1 детали, руб.	Максимальный суточный план
	Тип 1	Тип 2		
A <sub>1</sub>	20	15	6	1510
A <sub>2</sub>	50	30	4	4500

### Задание 10

Мастер должен назначить на 10 типовых операций ( $D_1, D_2, \dots, D_{10}$ ) 12 рабочих ( $S_1, S_2, \dots, S_{12}$ ). Время, которое каждый тратит на выполнение каждой операции, приведено в таблице 8.

Исходные данные к заданию

	D <sub>1</sub>	D <sub>2</sub>	D <sub>3</sub>	D <sub>4</sub>	D <sub>5</sub>	D <sub>6</sub>	D <sub>7</sub>	D <sub>8</sub>	D <sub>9</sub>	D <sub>10</sub>
S <sub>1</sub>	29	31	16	16	17	34	20	28	16	25
S <sub>2</sub>	29	25	22	30	24	31	37	23	16	16
S <sub>3</sub>	27	32	-	14	34	30	27	16	19	34
S <sub>4</sub>	21	35	-	32	31	28	30	29	31	21
S <sub>5</sub>	21	36	-	14	24	30	21	28	29	36
S <sub>6</sub>	28	35	25	30	22	16	-	18	25	11
S <sub>7</sub>	27	34	33	26	14	19	18	37	19	19
S <sub>8</sub>	27	34	27	30	37	37	26	22	35	27
S <sub>9</sub>	16	26	18	26	16	20	31	34	28	33
S <sub>10</sub>	16	22	33	22	21	19	19	37	36	19
S <sub>11</sub>	26	35	13	14	17	36	17	17	25	24
S <sub>12</sub>	34	25	19	14	36	36	17	36	26	22

Определите оптимальную расстановку рабочих по операциям, при которой суммарное время на выполнение работ будет минимально, принимая во внимание, что рабочие  $S_3, S_4, S_5$  не могут выполнять операцию  $D_3$ , а рабочий  $S_6$  не может выполнять операцию  $D_7$ .

*Указания:* Введите для данной задачи о назначениях фиктивную операцию, например «Отдых», которая может поглотить всех «лишних», т. е. занятых рабочих.

Какое значение времени выполнения этой операции следует ввести для каждого рабочего. Есть ли однозначный ответ на этот вопрос? Проверьте, какое значение наиболее удобно?

### Задание 11

Мастер должен расставить 4 рабочих для выполнения 4 типов операций. Из данных хронометрирования известно, сколько минут в среднем тратит каждый из рабочих на выполнение каждой операции. Эти данные представлены в таблице 10. Как распределить рабочих по операциям, чтобы суммарные затраты рабочего времени были минимальны? Данные хронометрирования о затратах труда работников на выполнение операций:

Работы	Работники			
	A	B	C	D
1	15	20	18	24
2	12	17	16	15

3	14	15	19	15
4	11	14	12	3

### Задание 12

Решите закрытую (сбалансированную) задачу методом потенциалов.

Условие конкретной задачи сформулируйте сами исходя из общей постановки транспортной задачи и данных таблиц 1, 2, 3.

Таблица 1 – Спрос потребителей, тонн ( $b_j$ )

Варианты	Потребители				Всего
	$B_1$	$B_2$	$B_3$	$B_4$	
1	400	590	320	210	1520
2	410	580	330	200	1520
3	420	570	340	190	1520
4	430	560	350	180	1520
5	440	550	360	170	1520
6	450	540	370	160	1520
7	460	530	380	150	1520
8	470	520	390	140	1520
9	480	510	400	130	1520
10	490	500	410	120	1520

Данных таблиц достаточно для составления 1000 вариантов индивидуальных задач. Номер каждого варианта устанавливает преподаватель. Номер варианта включает три цифры, например, если при выполнении задания необходимо выполнить вариант 214, это означает, что спрос потребителей следует взять из таблицы 1, строка варианта 2; запасы поставщиков из таблицы 2, строка варианта 1, а тарифы из таблицы 3, строка варианта 4. При выполнении задания первоначальный опорный план необходимо построить тремя способами и до оптимального варианта доводить план построенный способом северо-западного угла.

Таблица 2 – Запасы поставщиков, тонн ( $a_i$ )

Варианты	Поставщики					Всего
	$A_1$	$A_2$	$A_3$	$A_4$	$A_5$	
1	350	410	120	240	400	1520
2	370	370	130	260	390	1520
3	390	330	140	280	380	1520
4	410	290	150	300	370	1520
5	430	250	160	320	360	1520
6	450	210	170	340	350	1520
7	470	170	180	360	340	1520
8	490	130	190	380	330	1520
9	510	90	200	400	320	1520
10	530	50	210	420	310	1520

Таблица 3 – Расстояние перевозки груза по маршрутам, км (тарифы –  $C_{ij}$ )

Вар и-	$C_{11}$	$C_{12}$	$C_{13}$	$C_{14}$	$C_{21}$	$C_{22}$	$C_{23}$	$C_{24}$	$C_{31}$	$C_{32}$	$C_{33}$	$C_{34}$	$C_{41}$	$C_{42}$	$C_{43}$	$C_{44}$	$C_{51}$	$C_{52}$	$C_{53}$	$C_{54}$
--------	----------	----------	----------	----------	----------	----------	----------	----------	----------	----------	----------	----------	----------	----------	----------	----------	----------	----------	----------	----------

анты																				
1	30	50	40	20	60	20	90	40	110	90	120	100	40	50	20	70	90	140	110	120
2	40	60	50	30	90	30	120	70	60	40	70	50	70	80	50	100	70	120	90	100
3	50	70	60	40	130	90	160	110	30	20	40	20	110	120	90	140	80	130	100	110
4	60	80	70	50	80	40	110	60	70	50	80	60	60	70	40	90	30	80	50	60
5	70	90	80	60	50	10	80	30	40	20	50	30	30	40	10	60	50	100	70	80
6	80	100	90	70	90	50	120	70	70	50	80	60	70	80	50	100	10	60	30	40
7	90	110	100	80	70	30	100	50	50	30	60	40	50	60	30	80	40	90	60	70
8	100	120	110	90	120	80	150	100	90	70	100	80	100	110	80	130	90	140	110	120
9	110	130	120	100	110	70	140	90	110	90	120	100	90	100	70	120	30	80	50	60
10	120	140	130	110	130	90	160	116	100	80	110	90	110	120	90	140	20	70	40	50

#### **7.4 Методические материалы, определяющие процедуры оценивания знаний, умений и навыков и опыта деятельности, характеризующих этапы формирования компетенций**

##### **Критерии оценки контрольных работ обучающихся:**

«Зачтено» выставляется, в случае демонстрации обучающимся хороших знаний изученного учебного материала по предложенным вопросам; обучающийся логично и последовательно излагает и интерпретирует материалы учебного курса; полностью раскрывает смысл предлагаемых вопросов и заданий; показывает умение формулировать выводы и обобщения по теме заданий.

«Не зачтено» выставляется при наличии серьезных упущений в процессе изложения материала; неудовлетворительном знании базовых терминов и понятий курса; отсутствии логики и последовательности в изложении ответов на предложенные вопросы; в случае невыполнения одного или нескольких структурных элементов контрольной работы.

##### **Критерии оценки кейс-задания**

Результат выполнения кейс-задания оценивается с учетом следующих критериев:

- полнота проработки ситуации;
- полнота выполнения задания;
- новизна и неординарность представленного материала и решений;
- перспективность и универсальность решений;
- умение аргументировано обосновать выбранный вариант решения.

Если результат выполнения кейс-задания соответствует обозначенному критерию студенту присваивается один балл (за каждый критерий по 1 баллу).

Оценка «отлично» – при наборе 5 баллов.

Оценка «хорошо» – при наборе 4 баллов.

Оценка «удовлетворительно» – при наборе 3 баллов.

Оценка «неудовлетворительно» – при наборе 2 баллов.

**Критерии оценки доклада:** новизна текста, обоснованность выбора источников литературы, степень раскрытия сущности вопроса, соблюдения требований к оформлению.

Оценка «отлично» – выполнены все требования к написанию доклада: обозначена проблема и обоснована её актуальность; сделан анализ различных точек зрения на рассматриваемую проблему и логично изложена собственная позиция; сформулированы выводы, тема раскрыта полностью, выдержан объём; соблюдены требования к внешнему оформлению.

Оценка «хорошо» – основные требования к докладу выполнены, но при этом допущены недочёты. В частности, имеются неточности в изложении материала; отсутствует логическая последовательность в суждениях; не выдержан объём доклада; имеются упущения в оформлении.

Оценка «удовлетворительно» – имеются существенные отступления от требований к реферированию. В частности: тема освещена лишь частично; допущены фактические ошибки в содержании доклада; отсутствуют выводы.

Оценка «неудовлетворительно» – тема доклада не раскрыта, обнаруживается существенное непонимание проблемы или доклад не представлен вообще.

### **Критерии оценки научной дискуссии**

В рамках научной дискуссии обучающимся предлагается обсудить изученный материал.

Результат проведения научной дискуссии оценивается с учетом следующих критериев:

- полнота проработки ситуации;
- умение аргументировано обосновать выбранный вариант решения.

Проведение научной дискуссии не предусматривает выставления оценки.

**Критериями оценки реферата** являются: новизна текста, обоснованность выбора источников литературы, степень раскрытия сущности вопроса, соблюдения требований к оформлению.

Оценка «отлично» — выполнены все требования к написанию реферата: обозначена проблема и обоснована её актуальность; сделан анализ различных точек зрения на рассматриваемую проблему и логично изложена собственная позиция; сформулированы выводы, тема раскрыта полностью, выдержан объём; соблюдены требования к внешнему оформлению.

Оценка «хорошо» — основные требования к реферату выполнены, но при этом допущены недочёты. В частности, имеются неточности в изложении материала; отсутствует логическая последовательность в суждениях; не выдержан объём реферата; имеются упущения в оформлении.

Оценка «удовлетворительно» — имеются существенные отступления от требований к реферированию. В частности: тема освещена лишь частично; допущены фактические ошибки в содержании реферата; отсутствуют выводы.

Оценка «неудовлетворительно» — тема реферата не раскрыта, обнаруживается существенное непонимание проблемы или реферат не представлен вообще.

### **Критерии оценки на экзамене**

Оценка «отлично» выставляется обучающемуся, который обладает всесторонними, систематизированными и глубокими знаниями материала учебной программы, умеет свободно выполнять задания, предусмотренные учебной программой, усвоил основную и ознакомился с дополнительной литературой, рекомендованной учебной программой. Как правило, оценка «отлично» выставляется обучающемуся усвоившему взаимосвязь основных положений и понятий дисциплины в их значении для приобретаемой специальности, проявившему творческие способности в понимании, изложении и использовании учебного материала, правильно обосновывающему принятые решения, владеющему разносторонними навыками и приемами выполнения практических работ.

Оценка «хорошо» выставляется обучающемуся, обнаружившему полное знание материала учебной программы, успешно выполняющему предусмотренные учебной программой задания, усвоившему материал основной литературы, рекомендованной учебной программой. Как правило, оценка «хорошо» выставляется обучающемуся, показавшему систематизированный характер знаний по дисциплине, способному к самостоятельному пополнению знаний в ходе дальнейшей учебной и профессиональной деятельности, правильно применяющему теоретические положения при решении практических вопросов и задач, владеющему необходимыми навыками и приемами выполнения практических работ.

Оценка «удовлетворительно» выставляется обучающемуся, который показал знание основного материала учебной программы в объеме, достаточном и необходимым для дальнейшей учебы и предстоящей работы по специальности, справился с выполнением заданий, предусмотренных учебной программой, знаком с основной литературой, рекомендованной учебной программой. Как правило, оценка «удовлетворительно» выставляется обучающемуся, допустившему погрешности в ответах на экзамене или выполнении экзаменационных заданий, но обладающему необходимыми знаниями под руководством преподавателя для устранения этих погрешностей, нарушающему последовательность в изложении учебного материала и испытывающему затруднения при выполнении практических работ.

Оценка «неудовлетворительно» выставляется обучающемуся, не знающему основной части материала учебной программы, допускающему принципиальные ошибки в выполнении предусмотренных учебной программой заданий, неуверенно с большими затруднениями выполняющему практические работы. Как правило, оценка «неудовлетворительно» выставляется обучающемуся, который не может продолжить обучение или приступить к деятельности по специальности по окончании университета без дополнительных занятий по соответствующей дисциплине.

Контроль освоения дисциплины проводится в соответствии с Пл КубГАУ 2.5.1 – Текущий контроль успеваемости и промежуточная аттестация обучающихся.

## 8 Перечень основной и дополнительной литературы

### Основная

1. Адамчук, А. С. Математические методы и модели исследования операций (краткий курс) [Электронный ресурс] : учебное пособие / А. С. Адамчук, С. Р. Амироков, А. М. Кравцов. – Электрон. текстовые данные. – Ставрополь : Северо-Кавказский федеральный университет, 2014. – 164 с. – 2227-8397. – Режим доступа: <http://www.iprbookshop.ru/62954.html>

2. Диязитдинова, А. Р. Исследование операций и методы оптимизации [Электронный ресурс] : учебное пособие / А. Р. Диязитдинова. – Электрон. текстовые данные. – Самара : Поволжский государственный университет телекоммуникаций и информатики, 2017. – 167 с. – 2227-8397. – Режим доступа: <http://www.iprbookshop.ru/75377.html>

3. Брусенцев, А. Г. Исследование операций и теория игр : учебное пособие / А. Г. Брусенцев, В. И. Петрашев, Ю. Д. Рязанов. — Белгород : Белгородский государственный технологический университет им. В.Г. Шухова, ЭБС АСВ, 2012. — 258 с. — ISBN 978-5-361-00191-0. — Текст : электронный // Электронно-библиотечная система IPR BOOKS : [сайт]. — URL: <http://www.iprbookshop.ru/49709.html>

### Дополнительная

1. Бурда А. Г. Исследование операций в экономике АПК : учеб. пособие / А. Г. Бурда, Г. П. Бурда; Кубан. гос. аграр. ун-т. – Краснодар, 2014. – 566 с. Режим доступа: [https://edu.kubsau.ru/file.php/118/01\\_ISSLEDOVANIE\\_OPERACII\\_uchebnoe\\_posobie\\_s\\_oblozhkoi\\_Burda\\_A\\_G\\_.pdf](https://edu.kubsau.ru/file.php/118/01_ISSLEDOVANIE_OPERACII_uchebnoe_posobie_s_oblozhkoi_Burda_A_G_.pdf)

2. Ловянников, Д. Г. Исследование операций [Электронный ресурс] : учебное пособие / Д. Г. Ловянников, И. Ю. Глазкова. – Электрон. текстовые данные. – Ставрополь : Северо-Кавказский федеральный университет, 2017. – 110 с. – 2227-8397. – Режим доступа: <http://www.iprbookshop.ru/69386.html>

3. Математические методы и модели исследования операций : учебник для студентов вузов, обучающихся по специальности 080116 «Математические методы в экономике» и другим экономическим специальностям / В. А. Колемаев, Т. М. Гатауллин, Н. И. Заичкин [и др.] ; под редакцией В. А. Колемаева. — Москва : ЮНИТИ-ДАНА, 2017. — 592 с. — ISBN 978-5-238-01325-1. — Текст : электронный // Электронно-библиотечная система IPR BOOKS : [сайт]. — URL: <http://www.iprbookshop.ru/83033.html>

4. Минько, Э. В. Методы прогнозирования и исследования операций : учебное пособие / Э. В. Минько, А. Э. Минько. — Саратов : Ай Пи Эр Медиа, 2017. — 316 с. — ISBN 978-5-4486-0035-7. — Текст : электронный // Электронно-библиотечная система IPR BOOKS : [сайт]. — URL: <http://www.iprbookshop.ru/70613.html>

## 9 Перечень ресурсов информационно-телекоммуникационной сети «Интернет»

### Перечень ЭБС

№	Наименование	Тематика	Ссылка
1.	IPRbook	Универсальная	<a href="http://www.iprbookshop.ru/">http://www.iprbookshop.ru/</a>
2.	Образовательный портал КубГАУ	Универсальная	<a href="https://edu.kubsau.ru/">https://edu.kubsau.ru/</a>

## 10 Методические указания для обучающихся по освоению дисциплины

1. Исследование операций и методы оптимизации: метод. указания по контактной и самостоятельной работе / А. Г. Бурда, В. В. Осенний. – Краснодар : КубГАУ, 2020. – 32 с  
[https://edu.kubsau.ru/file.php/118/Burda\\_Osenniy\\_IOiMO\\_metodichka\\_kont. i sr s\\_09.03.03\\_1\\_.pdf](https://edu.kubsau.ru/file.php/118/Burda_Osenniy_IOiMO_metodichka_kont. i sr s_09.03.03_1_.pdf)

2. Исследование операций и методы оптимизации : учеб. пособие / А. Г. Бурда, В. В. Осенний. – Краснодар : КубГАУ, 2020. – 181 с.  
[https://edu.kubsau.ru/file.php/118/Issledovanie\\_opercii\\_Burda\\_Osennii\\_ucheb\\_posobie\\_2020\\_ISBN\\_571298\\_v1\\_.PDF](https://edu.kubsau.ru/file.php/118/Issledovanie_opercii_Burda_Osennii_ucheb_posobie_2020_ISBN_571298_v1_.PDF)

## 11 Перечень информационных технологий, используемых при осуществлении образовательного процесса

Информационные технологии, используемые при осуществлении образовательного процесса по дисциплине позволяют: обеспечить взаимодействие между участниками образовательного процесса, в том числе синхронное и (или) асинхронное взаимодействие посредством сети "Интернет"; фиксировать ход образовательного процесса, результатов промежуточной аттестации по дисциплине и результатов освоения образовательной программы; организовать процесс образования путем визуализации изучаемой информации посредством использования презентаций, учебных фильмов; контролировать результаты обучения на основе компьютерного тестирования.

### Перечень ПО

№	Наименование	Краткое описание
1	Microsoft Windows	Операционная система
2	Система тестирования INDIGO	Тестирование
3	Microsoft Office	Пакет офисных приложений

## Перечень современных профессиональных баз данных, информационных справочных и поисковых систем

№	Наименование	Тематика	Электронный адрес
1.	Гарант	Правовая	<a href="https://www.garant.ru/">https://www.garant.ru/</a>
2.	Консультант	Правовая	<a href="https://www.consultant.ru/">https://www.consultant.ru/</a>
3.	Научная электронная библиотека «eLIBRARY.RU»	Универсальная	<a href="https://elibrary.ru">https://elibrary.ru</a>

### Доступ к сети Интернет и ЭИОС университета

## 12 Материально-техническое обеспечение обучения по дисциплине для лиц с ОВЗ и инвалидов

Входная группа в главный учебный корпус и корпус зооинженерного факультета оборудован пандусом, кнопкой вызова, тактильными табличками, опорными поручнями, предупреждающими знаками, доступным расширенным входом, в корпусе есть специально оборудованная санитарная комната. Для перемещения инвалидов и ЛОВЗ в помещении имеется передвижной гусеничный ступенькоход. Корпуса оснащены противопожарной звуковой и визуальной сигнализацией.

Наименование учебных предметов, курсов, дисциплин (модулей), практики, иных видов учебной деятельности, предусмотренных учебным планом образовательной программы	Наименование помещений для проведения всех видов учебной деятельности, предусмотренной учебным планом, в том числе, помещений для самостоятельной работы, с указанием перечня основного оборудования, учебно-наглядных пособий и используемого программного обеспечения	Адрес (местоположение) помещений для проведения всех видов учебной деятельности, предусмотренной учебным планом (в случае реализации образовательных программ в сетевой форме дополнительно указывается наименование организации, с которой заключен договор)
1	2	3
Исследование операций и методы оптимизации	<p>Помещение №221 ГУК, площадь — 101м<sup>2</sup>; посадочных мест — 95; учебная аудитория для проведения учебных занятий, для самостоятельной работы обучающихся, в том числе для обучающихся с инвалидностью и ОВЗ</p> <p>специализированная мебель (учебная доска, учебная мебель), в т.ч для обучающихся с инвалидностью и ОВЗ; технические средства обучения, наборы демонстрационного оборудования и учебно-наглядных пособий (ноутбук, проектор, экран), в т.ч для обучающихся с инвалидностью и ОВЗ; программное обеспечение: Windows, Office.</p>	350044, Краснодарский край, г. Краснодар, ул. им. Калинина, 13

	Помещение №114 ЗОО, площадь — 43м <sup>2</sup> ; посадочных мест — 25; учебная аудитория для проведения учебных занятий, для самостоятельной работы обучающихся, в том числе для обучающихся с инвалидностью и ОВЗ специализированная мебель (учебная доска, учебная мебель), в том числе для обучающихся с инвалидностью и ОВЗ	
--	---	--

### **13 Особенности организации обучения лиц с ОВЗ и инвалидов**

Для инвалидов и лиц с ОВЗ может изменяться объём дисциплины (модуля) в часах, выделенных на контактную работу обучающегося с преподавателем (по видам учебных занятий) и на самостоятельную работу обучающегося (при этом не увеличивается количество зачётных единиц, выделенных на освоение дисциплины).

Фонды оценочных средств адаптируются к ограничениям здоровья и восприятия информации обучающимися.

Основные формы представления оценочных средств – в печатной форме или в форме электронного документа.

#### **Формы контроля и оценки результатов обучения инвалидов и лиц с ОВЗ**

Категории студентов с ОВЗ и инвалидностью	Форма контроля и оценки результатов обучения
<i>С нарушением зрения</i>	<ul style="list-style-type: none"> <li>– устная проверка: дискуссии, тренинги, круглые столы, собеседования, устные коллоквиумы и др.;</li> <li>– с использованием компьютера и специального ПО: работа с электронными образовательными ресурсами, тестирование, рефераты, курсовые проекты, дистанционные формы, если позволяет острота зрения - графические работы и др.;</li> <li>– при возможности письменная проверка с использованием рельефно-точечной системы Брайля, увеличенного шрифта, использование специальных технических средств (тифлотехнических средств): контрольные, графические работы, тестирование, домашние задания, эссе, отчеты и др.</li> </ul>
<i>С нарушением слуха</i>	<ul style="list-style-type: none"> <li>– письменная проверка: контрольные, графические работы, тестирование, домашние задания, эссе, письменные коллоквиумы, отчеты и др.;</li> <li>– с использованием компьютера: работа с электронными образовательными ресурсами, тестирование, рефераты, курсовые проекты, графические работы, дистанционные формы и др.;</li> </ul>

	– привозможности устная проверка с использованием специальных технических средств (аудиосредств, средств коммуникации, звукоусиливающей аппаратуры и др.): дискуссии, тренинги, круглые столы, собеседования, устные коллоквиумы и др.
<i>С нарушением опорно-двигательного аппарата</i>	– письменная проверка с использованием специальных технических средств (альтернативных средств ввода, управления компьютером и др.): контрольные, графические работы, тестирование, домашние задания, эссе, письменные коллоквиумы, отчеты и др.; – устная проверка, с использованием специальных технических средств (средств коммуникаций): дискуссии, тренинги, круглые столы, собеседования, устные коллоквиумы и др.; с использованием компьютера и специального ПО (альтернативных средств ввода и управления компьютером и др.): работа с электронными образовательными ресурсами, тестирование, рефераты, курсовые проекты, графические работы, дистанционные формы предпочтительнее обучающимся, ограниченным в передвижении и др.

### **Адаптация процедуры проведения промежуточной аттестации для инвалидов и лиц с ОВЗ:**

В ходе проведения промежуточной аттестации предусмотрено:

- предъявление обучающимся печатных и (или) электронных материалов в формах, адаптированных к ограничениям их здоровья;
- возможность пользоваться индивидуальными устройствами и средствами, позволяющими адаптировать материалы, осуществлять приём и передачу информации с учетом их индивидуальных особенностей;
- увеличение продолжительности проведения аттестации;
- возможность присутствия ассистента и оказания им необходимой помощи (занять рабочее место, передвигаться, прочитать и оформить задание, общаться с преподавателем).

Формы промежуточной аттестации для инвалидов и лиц с ОВЗ должны учитывать индивидуальные и психофизические особенности обучающегося/обучающихся по АОПОП ВО (устно, письменно на бумаге, письменно на компьютере, в форме тестирования и т.п.).

## **Специальные условия, обеспечиваемые в процессе преподавания дисциплины**

### **Студенты с нарушениями зрения**

- предоставление образовательного контента в текстовом электронном формате, позволяющем переводить плоскочечатную информацию в аудиальную или тактильную форму;
- возможность использовать индивидуальные устройства и средства, позволяющие адаптировать материалы, осуществлять приём и передачу информации с учетом индивидуальных особенностей и состояния здоровья студента;
- предоставление возможности предкурсового ознакомления с содержанием учебной дисциплины и материалом по курсу за счёт размещения информации на корпоративном образовательном портале;
- использование чёткого и увеличенного по размеру шрифта и графических объектов в мультимедийных презентациях;
- использование инструментов «лупа», «прожектор» при работе с интерактивной доской;
- озвучивание визуальной информации, представленной обучающимся в ходе занятий;
- обеспечение раздаточным материалом, дублирующим информацию, выводимую на экран;
- наличие подписей и описания у всех используемых в процессе обучения рисунков и иных графических объектов, что даёт возможность перевести письменный текст в аудиальный;
- обеспечение особого речевого режима преподавания: лекции читаются громко, разборчиво, отчётливо, с паузами между смысловыми блоками информации, обеспечивается интонирование, повторение, акцентирование, профилактика рассеивания внимания;
- минимизация внешнего шума и обеспечение спокойной аудиальной обстановки;
- возможность вести запись учебной информации студентами в удобной для них форме (аудиально, аудиовизуально, на ноутбуке, в виде пометок в заранее подготовленном тексте);
- увеличение доли методов социальной стимуляции (обращение внимания, апелляция к ограничениям по времени, контактные виды работ, групповые задания и др.) на практических и лабораторных занятиях;
- минимизирование заданий, требующих активного использования зрительной памяти и зрительного внимания;
- применение поэтапной системы контроля, более частый контроль выполнения заданий для самостоятельной работы.

### **Студенты с нарушениями опорно-двигательного аппарата**

### **(маломобильные студенты, студенты, имеющие трудности передвижения и патологию верхних конечностей)**

- возможность использовать специальное программное обеспечение и специальное оборудование и позволяющее компенсировать двигательное нарушение (коляски, ходунки, трости и др.);
- предоставление возможности предкурсового ознакомления с содержанием учебной дисциплины и материалом по курсу за счёт размещения информации на корпоративном образовательном портале;
- применение дополнительных средств активизации процессов запоминания и повторения;
- опора на определенные и точные понятия;
- использование для иллюстрации конкретных примеров;
- применение вопросов для мониторинга понимания;
- разделение изучаемого материала на небольшие логические блоки;
- увеличение доли конкретного материала и соблюдение принципа от простого к сложному при объяснении материала;
- наличие чёткой системы и алгоритма организации самостоятельных работ и проверки заданий с обязательной корректировкой и комментариями;
- увеличение доли методов социальной стимуляции (обращение внимания, апелляция к ограничениям по времени, контактные виды работ, групповые задания др.);
- обеспечение беспрепятственного доступа в помещения, а также пребывания них;
- наличие возможности использовать индивидуальные устройства и средства, позволяющие обеспечить реализацию эргономических принципов и комфортное пребывание на месте в течение всего периода учёбы (подставки, специальные подушки и др.).

### **Студенты с нарушениями слуха (глухие, слабослышащие, позднооглохшие)**

- предоставление образовательного контента в текстовом электронном формате, позволяющем переводить аудиальную форму лекции в плоскочечную информацию;
- наличие возможности использовать индивидуальные звукоусиливающие устройства и сурдотехнические средства, позволяющие осуществлять приём и передачу информации; осуществлять взаимобратный перевод текстовых и аудиофайлов (блокнот для речевого ввода), а также запись и воспроизведение зрительной информации.
- наличие системы заданий, обеспечивающих систематизацию вербального материала, его схематизацию, перевод в таблицы, схемы, опорные тексты, глоссарий;
- наличие наглядного сопровождения изучаемого материала (струк-

турно-логические схемы, таблицы, графики, концентрирующие и обобщающие информацию, опорные конспекты, раздаточный материал);

- наличие чёткой системы и алгоритма организации самостоятельных работ и проверки заданий с обязательной корректировкой и комментариями;

- обеспечение практики опережающего чтения, когда студенты заранее знакомятся с материалом и выделяют незнакомые и непонятные слова и фрагменты;

- особый речевой режим работы (отказ от длинных фраз и сложных предложений, хорошая артикуляция; четкость изложения, отсутствие лишних слов; повторение фраз без изменения слов и порядка их следования; обеспечение зрительного контакта во время говорения и чуть более медленного темпа речи, использование естественных жестов и мимики);

- чёткое соблюдение алгоритма занятия и заданий для самостоятельной работы (называние темы, постановка цели, сообщение и запись плана, выделение основных понятий и методов их изучения, указание видов деятельности студентов и способов проверки усвоения материала, словарная работа);

- соблюдение требований к предъявляемым учебным текстам (разбивка текста на части; выделение опорных смысловых пунктов; использование наглядных средств);

- минимизация внешних шумов;

- предоставление возможности соотносить вербальный и графический материал; комплексное использование письменных и устных средств коммуникации при работе в группе;

- сочетание на занятиях всех видов речевой деятельности (говорения, слушания, чтения, письма, зрительного восприятия с лица говорящего).

### **Студенты с прочими видами нарушений**

**(ДЦП с нарушениями речи, заболевания эндокринной, центральной нервной и сердечно-сосудистой систем, онкологические заболевания)**

- наличие возможности использовать индивидуальные устройства и средства, позволяющие осуществлять приём и передачу информации;

- наличие системы заданий, обеспечивающих систематизацию вербального материала, его схематизацию, перевод в таблицы, схемы, опорные тексты, глоссарий;

- наличие наглядного сопровождения изучаемого материала;

- наличие чёткой системы и алгоритма организации самостоятельных работ и проверки заданий с обязательной корректировкой и комментариями;

- обеспечение практики опережающего чтения, когда студенты заранее знакомятся с материалом и выделяют незнакомые и непонятные слова и фрагменты;

- предоставление возможности соотносить вербальный и графический материал; комплексное использование письменных и устных средств коммуникации при работе в группе;

- сочетание на занятиях всех видов речевой деятельности (говорения, слушания, чтения, письма, зрительного восприятия с лица говорящего);
- предоставление образовательного контента в текстовом электронном формате;
- предоставление возможности предкурсового ознакомления с содержанием учебной дисциплины и материалом по курсу за счёт размещения информации на корпоративном образовательном портале;
- возможность вести запись учебной информации студентами в удобной для них форме (аудиально, аудиовизуально, в виде пометок в заранее подготовленном тексте).
- применение поэтапной системы контроля, более частый контроль выполнения заданий для самостоятельной работы,
- стимулирование выработки у студентов навыков самоорганизации и самоконтроля;
- наличие пауз для отдыха и смены видов деятельности по ходу занятия.