

**МИНИСТЕРСТВО СЕЛЬСКОГО ХОЗЯЙСТВА РОССИЙСКОЙ ФЕДЕРАЦИИ**  
Федеральное государственное бюджетное образовательное учреждение  
высшего образования  
**«КУБАНСКИЙ ГОСУДАРСТВЕННЫЙ АГРАРНЫЙ УНИВЕРСИТЕТ  
ИМЕНИ И. Т. ТРУБИЛИНА»**

**ФАКУЛЬТЕТ ЭНЕРГЕТИКИ**

**УТВЕРЖДАЮ**

Декан факультета энергетики

Доцент А.А.Шевченко

22 апреля 2020 г.



**Рабочая программа дисциплины**

**«Электрооборудование теплогенерирующих и холодильных  
установок»**

(Адаптированная рабочая программа для лиц с ограниченными возможностями здоровья и инвалидов, обучающихся по адаптированным основным профессиональным образовательным программам высшего образования)

**Направление подготовки**  
**35.03.06 «Агроинженерия»**

**Направленность подготовки**  
**«Электрооборудование и электротехнологии»**

**Уровень высшего образования**  
**Бакалавриат**

**Форма обучения**  
**Очная, заочная**

**Краснодар**  
**2020**

Рабочая программа дисциплины «Электрооборудование теплогенерирующих и холодильных установок» разработана на основе ФГОС ВО 35.03.06 Агроинженерия утвержденного приказом Министерства образования и науки РФ 23 августа 2017 г. № 813

Автор:  
д.т.н., профессор



Р.А. Амерханов

Рабочая программа обсуждена и рекомендована к утверждению решением кафедры электротехники, теплотехники и возобновляемых источников энергии от 13 апреля 2020г., протокол № 4

Заведующий кафедрой  
д.т.н., профессор



О.В. Григораш

Рабочая программа одобрена на заседании методической комиссии факультета энергетики от 22.04.2020 г., протокол № 8

Председатель  
методической комиссии  
д -р техн. наук, профессор



И.Г. Стрижков

Руководитель  
основной профессиональной  
образовательной программы  
канд. техн. наук, доцент



С.А. Николаенко

## **1 Цель и задачи освоения дисциплины**

**Целью** освоения дисциплины Б1.В.1.ДВ.02.02 «Электрооборудование теплогенерирующих и холодильных установок» является формирование у бакалавров навыков, развитие мышления в направлении изучения и правильного понимания задач, стоящих перед специалистами при разработке, монтаже и эксплуатации систем.

### **Задачи дисциплины**

- разработка, монтаж и эксплуатация систем теплоснабжения с учетом экологической ситуации;
- изучение теоретических основ холодильной техники;
- понимание топливно-энергетической и экономической ситуации в стране, уровня и перспектив развития отрасли.

## **2 Перечень планируемых результатов обучения по дисциплине, соотнесенных с планируемыми результатами освоения ОПОП ВО**

В результате изучения дисциплины Б1.В.1.ДВ.02.02 «Электрооборудование теплогенерирующих и холодильных установок» обучающийся должен получить знания и навыки для успешного освоения следующих трудовых функций и выполнения следующих трудовых действий:

Профессиональный стандарт - 13.001 «Специалист в области механизации сельского хозяйства»; трудовая функция» - В/02.6 «Организация эксплуатации сельскохозяйственной техники», В/03.6 «Организация работы по повышению эффективности эксплуатации сельскохозяйственной техники».

**В результате освоения дисциплины формируются следующие компетенции:**

**ПКС-1** Способен осуществлять монтаж, наладку, эксплуатацию энергетического и электротехнического оборудования, машин и установок в сельскохозяйственном производстве

**ПКС-3** Способен выполнять работы по повышению эффективности энергетического и электротехнического оборудования, машин и установок в сельскохозяйственном производстве.

## **3 Место дисциплины в структуре ОПОП ВО**

Б1.В.1.ДВ.02.02 «Электрооборудование теплогенерирующих и холодильных установок» является дисциплиной, формируемой участниками обра-

зовательных отношений ОПОП ВО подготовки обучающихся по направлению 35.03.06 «Агроинженерия», направленность «Электрооборудование и электротехнологии».

#### 4 Объем дисциплины (144 часов, 4 зачетных единиц)

Виды учебной работы	Объем, часов	
	Очная	Заочная
<b>Контактная работа</b>	58	20
в том числе:		
— аудиторная по видам учебных занятий	52	14
— лекции	26	4
— практические	14	6
— лабораторные	12	4
— внеаудиторная	6	6
— зачет	-	-
— экзамен	3	3
— защита курсовых работ (проектов)	3	3
<b>Самостоятельная работа</b>	86	124
в том числе:		
— курсовая работа (проект)	18	18
— прочие виды самостоятельной работы	68	106
<b>Итого по дисциплине</b>	144	144

#### 5 Содержание дисциплины

По итогам изучаемой дисциплины студенты сдают экзамен, выполняют курсовой проект.

Дисциплина изучается на 3 курсе, в 5 семестре (очное), а также на 3 курсе в 6 семестре (заочное).

#### Содержание и структура дисциплины по очной форме обучения

№ п/п	Тема. Основные вопросы	Формы	Средства	Семестр	Виды учебной работы, включая самостоятельную работу студентов и трудоемкость (в часах)
		Формы	Средства	Семестр	Виды учебной работы, включая самостоятельную работу студентов и трудоемкость (в часах)

				Лекции	Практические занятия	Лабораторные занятия	Самостоятельная работа
1	Топливо-энергетические ресурсы и топливо-энергетический баланс Органическое топливо	ПКС-1 ПКС-3	5	2	-	-	6
2	Методы и схемы производства тепловой энергии. Основы процесса горения органических топлив.	ПКС-1 ПКС-3	5	2	2	-	6
3	Тепловой расчет котлов на органическом топливе. Аэродинамический расчет теплогенератора.	ПКС-1 ПКС-3	5	2	2	2	8
4	Котлы на органическом топливе. Топочные и горелочные устройства. Конвективные поверхности нагрева котлов. Внутрикотловая гидродинамика. Водный режим работы котлов.	ПКС-1 ПКС-3	5	2	2	2	8
5	Тепловая схема теплогенерирующих установок. Водонагреватели, калориферы.	ПКС-1 ПКС-3	5	2	-	2	8
6	Охрана окружающей среды от вредных газообразных и жидких выбросов теплогенерирующих установок	ПКС-1 ПКС-3	5	4	2	-	8
7	Особенности применения различных способов охлаждения для получения низких температур	ПКС-1 ПКС-3	5	4	2	2	8

№ п/п	Тема. Основные вопросы	Формируемые компетенции	Семестр	Виды учебной работы, включая самостоятельную работу студентов и трудоемкость (в часах)			
				Лекции	Практи- ческие занятия	Лабора- торные занятия	Самосто- ятельная работа
8	Перспективные спосо- бы получения искус- ственного холода. Централизованное хо- лодоснабжение. Холо- дильный транспорт. Кондиционирование воздуха.	ПКС–1 ПКС–3	5	4	2	2	8
9	Экологические аспек- ты применения низко- температурной техни- ки	ПКС–1 ПКС–3	5	4	2	2	8
	Курсовое проектиро- вание		5				18
Итого				26	14	12	86

### Содержание и структура дисциплины по заочной форме обучения

№ п/п	Тема. Основные вопросы	Формируемые компетенции	Семестр	Виды учебной работы, включая самостоятельную работу студентов и трудоемкость (в часах)			
				Лекции	Практи- ческие занятия	Лабора- торные занятия	Самосто- ятельная работа
1	Топливо- энергетические ресур- сы и топливо- энергетический баланс Органическое топливо	ПКС–1 ПКС–3	6	-	-	-	10
2	Методы и схемы про- изводства тепловой энергии. Основы про- цесса горения органи- ческих топлив.	ПКС–1 ПКС–3	6	2	-	-	12
3	Тепловой расчет кот- лов на органическом топливе. Аэродинами- ческий расчет теплоге- нератора.	ПКС–1 ПКС–3	6	-	2	-	12

№ п/п	Тема. Основные вопросы	Формируемые компетенции	Семестр	Виды учебной работы, включая самостоятельную работу студентов и трудоемкость (в часах)			
				Лекции	Практические занятия	Лабораторные занятия	Самостоятельная работа
4	Котлы на органическом топливе. Топочные и горелочные устройства. Конвективные поверхности нагрева котлов. Внутрикотловая гидродинамика. Водный режим работы котлов.	ПКС–1 ПКС–3	6	-	-	2	12
5	Тепловая схема теплогенерирующих установок. Водонагреватели, калориферы.	ПКС–1 ПКС–3	6	-	2	-	12
6	Охрана окружающей среды от вредных газообразных и жидких выбросов теплогенерирующих установок	ПКС–1 ПКС–3	6	-	-	2	12
7	Особенности применения различных способов охлаждения для получения низких температур	ПКС–1 ПКС–3	6	-	-	-	12
8	Перспективные способы получения искусственного холода. Централизованное холодоснабжение. Холодильный транспорт. Кондиционирование воздуха.	ПКС–1 ПКС–3	6	2	-	-	12
9	Экологические аспекты применения низкотемпературной техники	ПКС–1 ПКС–3	6	-	2	-	12
	Курсовое проектирование		6				18
<b>Итого</b>				4	6	4	124

## 6 Перечень учебно-методического обеспечения для самостоятельной работы обучающихся по дисциплине

1. Монография «Возобновляемые источники электроэнергии». О.В. Григораш, Ю.П. Степура, Р.А. Сулейманов, Е.А. Власенко, А.Г. Власов. — Режим доступа: [https://edu.kubsau.ru/file.php/124/01\\_Vozobnovljaemye\\_istochniki\\_ehlektronehnergii\\_O.V.\\_Grigorash\\_JU.P.\\_Stepura\\_R.A.\\_Suleimanov\\_E.A.\\_Vlasenko\\_A.G.\\_Vlasov.pdf](https://edu.kubsau.ru/file.php/124/01_Vozobnovljaemye_istochniki_ehlektronehnergii_O.V._Grigorash_JU.P._Stepura_R.A._Suleimanov_E.A._Vlasenko_A.G._Vlasov.pdf). — Образовательный портал
2. Монография. Солнечные фотоэлектрические станции. Р.А. Амерханов, О.В. Григораш, И.Б. Самородов Б.К. Циганков, Е.С. Воробьев документ PDF

## 7 Фонд оценочных средств для проведения промежуточной аттестации

### 7.1 Перечень компетенций с указанием этапов их формирования в процессе освоения ОПОП ВО

Номер семестра (этап формирования компетенции соответствует номеру семестра)	Этапы формирования и проверки уровня сформированности компетенций по дисциплинам, практикам в процессе освоения ОПОП ВО
<b>ПКС-1 Способен осуществлять монтаж, наладку, эксплуатацию энергетического и электротехнического оборудования, машин и установок в сельскохозяйственном производстве</b>	
5	Электрооборудование возобновляемой энергетики
5	Электрооборудование теплогенерирующих и холодильных установок
6	Б2.О.02.01(П) Технологическая (проектно-технологическая) практика
8	Преддипломная практика
8	Выполнение и защита выпускной квалификационной работы
<b>ПКС-3 Способен выполнять работы по повышению эффективности энергетического и электротехнического оборудования, машин и установок в сельскохозяйственном производстве.</b>	
5	Электрооборудование возобновляемой энергетики
5	Электрооборудование теплогенерирующих и холодильных установок
8	Автоматизированный электропривод
8	Выполнение и защита выпускной квалификационной работы
8	Б2.В.01.01(П) Преддипломная практика

## 7.2 Описание показателей и критериев оценивания компетенций на различных этапах их формирования, описание шкалы оценивания

Планируемые результаты освоения компетенции	Уровень освоения				Оценочное средство
	«неудовлетворительно» минимальный не достигнут	«удовлетворительно» минимальный (пороговый)	«хорошо» средний	«отлично» высокий	
<b>ПКС-1.Способен осуществлять монтаж, наладку, эксплуатацию энергетического и электротехнического оборудования, машин и установок в сельскохозяйственном производстве</b>					
<b>Знать:</b> особенности монтажа, наладки, эксплуатации энергетического и электротехнического оборудования, машин и установок в сельскохозяйственном производстве	<b>Не владеет знаниями в областях:</b> особенности монтажа, наладки, эксплуатации энергетического и электротехнического оборудования, машин и установок в сельскохозяйственном производстве	<b>Имеет поверхностные знания в областях:</b> особенности монтажа, наладки, эксплуатации энергетического и электротехнического оборудования, машин и установок в сельскохозяйственном производстве	<b>Знает:</b> особенности монтажа, наладки, эксплуатации энергетического и электротехнического оборудования, машин и установок в сельскохозяйственном производстве	особенности монтажа, наладки, эксплуатации энергетического и электротехнического оборудования, машин и установок в сельскохозяйственном производстве	Вопросы к экзамену
<b>Уметь:</b> осуществляет монтаж, наладку, эксплуатацию энергетического и электротехнического оборудования, машин и установок в сельскохозяйственном производстве	<b>Не умеет:</b> осуществлять монтаж, наладку, эксплуатацию энергетического и электротехнического оборудования, машин и установок в сельскохозяйственном производстве	<b>Умеет на низком уровне:</b> осуществлять монтаж, наладку, эксплуатацию энергетического и электротехнического оборудования, машин и установок в сельскохозяйственном производстве	<b>Умеет на достаточном уровне:</b> осуществлять монтаж, наладку, эксплуатацию энергетического и электротехнического оборудования, машин и установок в сельскохозяйственном производстве	<b>Умеет на высоком уровне:</b> осуществлять монтаж, наладку, эксплуатацию энергетического и электротехнического оборудования, машин и установок в сельскохозяйственном производстве	Тесты с задачами.

Планируемые результаты освоения компетенции	Уровень освоения				Оценочное средство
	«неудовлетворительно» минимальный не достигнут	«удовлетворительно» минимальный (пороговый)	«хорошо» средний	«отлично» высокий	
<b>Владеть:</b> способностью осуществляет монтаж, наладку, эксплуатацию энергетического и электротехнического оборудования, машин и установок в сельскохозяйственном производстве	<b>Не владеет:</b> способностью осуществляет монтаж, наладку, эксплуатацию энергетического и электротехнического оборудования, машин и установок в сельскохозяйственном производстве	<b>Владеет на низком уровне:</b> способностью осуществляет монтаж, наладку, эксплуатацию энергетического и электротехнического оборудования, машин и установок в сельскохозяйственном производстве	<b>Владеет на достаточном уровне:</b> способностью осуществляет монтаж, наладку, эксплуатацию энергетического и электротехнического оборудования, машин и установок в сельскохозяйственном производстве	<b>Владеет на высоком уровне:</b> способностью осуществляет монтаж, наладку, эксплуатацию энергетического и электротехнического оборудования, машин и установок в сельскохозяйственном производстве	Контрольная работа Курсовое проектирование
<b>ПКС-3</b> Способен выполнять работы по повышению эффективности энергетического и электротехнического оборудования, машин и установок в сельскохозяйственном производстве.					
<b>Знать:</b> этапы проектирования электропривода, методику выбора электрической машины, схемы управления, методы снижения энергоемкости продукции; знать способы сбережения электрической энергии в электроприводе.	<b>Не владеет знаниями в областях:</b> этапы проектирования электропривода, методику выбора электрической машины, схемы управления, методы снижения энергоемкости продукции;	<b>Имеет поверхностные знания в областях:</b> этапы проектирования электропривода, методику выбора электрической машины, схемы управления, методы снижения энергоемкости продукции;	<b>Знает:</b> этапы проектирования электропривода, методику выбора электрической машины, схемы управления, методы снижения энергоемкости продукции;	<b>Знает на высоком уровне:</b> этапы проектирования электропривода, методику выбора электрической машины, схемы управления, методы снижения энергии	Вопросы к экзамену

Планируемые результаты освоения компетенции	Уровень освоения				Оценочное средство
	«неудовлетворительно» минимальный не достигнут	«удовлетворительно» минимальный (пороговый)	«хорошо» средний	«отлично» высокий	
				гоемкости продукции;	
<b>Уметь:</b> проектировать энергоэффективные системы электрификации и автоматизации технологических процессов и объектов инфраструктуры сельскохозяйственных предприятий	<b>Не умеет:</b> проектировать энергоэффективные системы электрификации и автоматизации технологических процессов и объектов инфраструктуры сельскохозяйственных предприятий	<b>Умеет на низком уровне:</b> проектировать энергоэффективные системы электрификации и автоматизации технологических процессов и объектов инфраструктуры сельскохозяйственных предприятий	<b>Умеет на достаточном уровне:</b> проектировать энергоэффективные системы электрификации и автоматизации технологических процессов и объектов инфраструктуры сельскохозяйственных предприятий	<b>Умеет на высоком уровне:</b> проектировать энергоэффективные системы электрификации и автоматизации технологических процессов и объектов инфраструктуры сельскохозяйственных предприятий	Тесты с задачами.

Планируемые результаты освоения компетенции	Уровень освоения				Оценочное средство
	«неудовлетворительно» минимальный не достигнут	«удовлетворительно» минимальный (пороговый)	«хорошо» средний	«отлично» высокий	
<b>Владеть:</b> способностью проектировать энергоэффективные системы электрификации и автоматизации технологических процессов и объектов инфраструктуры сельскохозяйственных предприятий	<b>Не владеет:</b> способностью проектировать энергоэффективные системы электрификации и автоматизации технологических процессов и объектов инфраструктуры сельскохозяйственных предприятий	<b>Владеет на низком уровне:</b> способностью проектировать энергоэффективные системы электрификации и автоматизации технологических процессов и объектов инфраструктуры сельскохозяйственных предприятий	<b>Владеет на достаточном уровне:</b> способностью проектировать энергоэффективные системы электрификации и автоматизации технологических процессов и объектов инфраструктуры сельскохозяйственных предприятий	<b>Владеет на высоком уровне:</b> способностью проектировать энергоэффективные системы электрификации и автоматизации технологических процессов и объектов инфраструктуры сельскохозяйственных предприятий	Контрольная работа Курсовое проектирование

### 7.3 Типовые контрольные задания или иные материалы, необходимые для оценки знаний, умений, навыков и опыта деятельности, характеризующих этапы формирования компетенций в процессе освоения ОПОП ВО

#### Задания для контрольных работ (пример)

Топливо	
1. Определите низшую теплоту сгорания и объем воздуха, поступающего в топку для сжигания угля данного состава по рабочей массе. Коэффициент избытка воздуха $\alpha = 1,35$ , температура воздуха $t = 10$ °С, часовой расход воздуха $G = 300$ кг/ч. Дано: $C^P = 41,4$ %, $H^P = 2,9$ %, $O^P = 10,5$ %, $N^P = 1,0$ %, $S^{Pl} = 0,9$ %, $A^P = 24,3$ %, $W^P = 19,0$ %.	2. Задан состав твердого топлива на рабочую массу в % ( $W^T = 11,0$ ; $A^T = 26,7$ ; $S^T = 3,1$ ; $C^T = 49,2$ ; $H^T = 3,4$ ; $N^T = 1,0$ ; $O^T = 5,6$ ). Определить теоретически необходимое количество воздуха для горения, по формуле Менделеева Д.И., низшую и высшую теплоту сгорания при $\alpha = 1,4$ , а также энтальпию продуктов сгорания при $t = 150$ °С.

<p>3. Определить состав горючей массы кизеловского угля марки Г, если состав его рабочей массы: <math>C^P = 48,5 \%</math>; <math>H^P = 3,6 \%</math>; <math>S^{Pl} = 6,1 \%</math>; <math>N^P = 0,8 \%</math>; <math>O^P = 4,0 \%</math>; зольность сухой массы <math>A^c = 33,0 \%</math> и влажность рабочая <math>W^P = 6,0\%</math>.</p>	<p>4. Определить состав рабочей массы кузнецкого угля марки Д, если состав его горючей массы: <math>C^Г = 78,5 \%</math>; <math>H^Г = 5,6 \%</math>; <math>S^{Гл} = 0,4 \%</math>; <math>N^Г = 2,5 \%</math>; <math>O^Г = 13,0 \%</math>; зольность сухой массы <math>A^c = 15,0 \%</math> и влажность рабочая <math>W^P = 12,0\%</math>.</p>
<p>5. Определить состав горючей массы эстонских сланцев, если состав их рабочей массы: <math>C^P = 24,1 \%</math>; <math>H^P = 3,1 \%</math>; <math>S^{Pl} = 1,6 \%</math>; <math>N^P = 0,1 \%</math>; <math>O^P = 3,7 \%</math>; <math>A^{Pi} = 40,0 \%</math>; <math>W^P = 13,0 \%</math> и <math>(CO_2)_{Pk} = 14,4 \%</math>.</p>	<p>6. В мельнице – вентиляторе подсушивается подмосковный уголь марки Б2 состава: <math>C^{P_1} = 28,7 \%</math>; <math>H^{P_1} = 2,2 \%</math>; <math>(S^{Pl})_1 = 2,7 \%</math>; <math>N^{P_1} = 0,6 \%</math>; <math>O^{P_1} = 8,6 \%</math>; <math>A^{P_1} = 25,2 \%</math>; <math>W^{P_1} = 32 \%</math>. Определить состав рабочей массы подсушенного топлива, если известно, что влажность топлива после подсушки <math>W^{P_2} = 15 \%</math>.</p>
<p>7. В топке котла сжигается смесь, состоящая из 800 кг кузнецкого угля марки Д состава: <math>C^{P_1} = 58,7 \%</math>; <math>H^{P_1} = 4,2 \%</math>; <math>(S^{Pl})_1 = 0,3 \%</math>; <math>N^{P_1} = 1,9 \%</math>; <math>O^{P_1} = 9,7 \%</math>; <math>A^{P_1} = 13,2 \%</math>; <math>W^{P_1} = 12,0 \%</math> и 1200 кг кузнецкого угля марки Г состава: <math>C^{P_2} = 66,0 \%</math>; <math>H^{P_2} = 4,7 \%</math>; <math>(S^{Pl})_2 = 0,5 \%</math>; <math>N^{P_2} = 1,8 \%</math>; <math>O^{P_2} = 7,5 \%</math>; <math>A^{P_2} = 11,0 \%</math>; <math>W^{P_2} = 8,5 \%</math>. Определить состав рабочей смеси.</p>	<p>8. Определить низшую и высшую теплоту сгорания рабочей массы челябинского угля марки Б3 состава: <math>C^P = 37,3 \%</math>; <math>H^P = 2,8 \%</math>; <math>S^{Pl} = 1,0 \%</math>; <math>O^P = 10,5</math> и <math>W^P = 18,0 \%</math>.</p>
<p>9. Определить низшую теплоту сгорания рабочей и сухой массы донецкого угля марки Г, если известны его низшая теплота сгорания горючей массы <math>Q^{Гн} = 33170</math> кДж/кг, зольность сухой массы <math>A^c = 25,0 \%</math> и влажность рабочая <math>W^P = 8,0 \%</math>.</p>	<p>10. Определить низшую теплоту сгорания горючей и сухой массы кузнецкого угля марки Г, если известны его низшая теплота сгорания рабочей массы <math>Q^{Гн} = 26180</math> кДж/кг, зольность сухой массы <math>A^c = 18,0 \%</math> и влажность рабочая <math>W^P = 6,5 \%</math>.</p>
<p>11. Определить высшую теплоту сгорания горючей и сухой массы кизеловского угля марки Г, если известны следующие величины: <math>Q^{Гн} = 19680</math> кДж/кг, <math>H^P = 3,6 \%</math>, <math>A^P = 31,0 \%</math>, <math>W^P = 6,0 \%</math>.</p>	<p>12. Определить низшую и высшую теплоту сгорания рабочей массы ленинградских сланцев, если известны следующие величины: <math>Q^{Гн} = 36848</math> кДж/кг, <math>H^P = 2,7 \%</math>, <math>A^P = 46,0 \%</math>, <math>W^P = 11,5 \%</math> и <math>(CO_2)_{Pk} = 16,4 \%</math>.</p>

<p>13. Определить низшую теплоту сгорания сухого природного газа Саратовского месторождения состава: <math>\text{CO}_2 = 0,8 \%</math>; <math>\text{CH}_4 = 84,5 \%</math>; <math>\text{C}_2\text{H}_6 = 3,8 \%</math>; <math>\text{C}_3\text{H}_8 = 1,9 \%</math>; <math>\text{C}_4\text{H}_{10} = 0,9 \%</math>; <math>\text{C}_5\text{H}_{12} = 0,3 \%</math>; <math>\text{N}_2 = 7,8 \%</math>.</p>	<p>14. Определить низшую теплоту сгорания рабочей массы челябинского угля марки БЗ состава: <math>\text{C}^p = 37,3 \%</math>; <math>\text{H}^p = 2,8 \%</math>; <math>\text{S}^{\text{пл}} = 1,0 \%</math>; <math>\text{N}^p = 0,9 \%</math>; <math>\text{O}^p = 10,5 \%</math>; <math>\text{A}^p = 29,5 \%</math>; <math>\text{W}^p = 18,0 \%</math>, - при увеличении его влажности до <math>\text{W}^p = 20 \%</math>.</p>
<p>15. В топке котла сжигается смесь, состоящая из <math>3 \cdot 10^3</math> кг кузнецкого угля марки Д и <math>7 \cdot 10^3</math> кг кузнецкого угля марки Т. Определить низшую теплоту сгорания смеси, если известно, что низшая теплота сгорания угля марки Д составляет <math>Q_{\text{н1}}^p = 22825</math> кДж/кг, а угля марки Т - <math>Q_{\text{н2}}^p = 26180</math> кДж/кг.</p>	<p>16. Для карагандинского угля марки К состава: <math>\text{C}^p = 54,7 \%</math>; <math>\text{H}^p = 3,3 \%</math>; <math>\text{S}^{\text{пл}} = 0,8 \%</math>; <math>\text{N}^p = 0,8 \%</math>; <math>\text{O}^p = 4,8 \%</math>; <math>\text{A}^p = 27,6 \%</math> и <math>\text{W}^p = 8,0 \%</math>, определить высшую теплоту сгорания рабочей массы, приведенную влажность и приведенную зольность угля.</p>
<p>17. Определить приведенную влажность, приведенную зольность, приведенную сернистость и тепловой эквивалент райчихинского угля марки Б2, если известен состав его горючей массы: <math>\text{C}^g = 71,0 \%</math>; <math>\text{H}^g = 4,3 \%</math>; <math>\text{S}^{\text{гл}} = 0,6 \%</math>; <math>\text{N}^g = 1,1 \%</math>; <math>\text{O}^g = 23,0 \%</math>, зольность сухой массы <math>\text{A}^c = 15,0 \%</math> и влажность рабочая <math>\text{W}^p = 37,5 \%</math>.</p>	<p>18. На складе котельной имеется <math>60 \cdot 10^3</math> кг ангренского угля марки Б2, состав которого по горючей массе: <math>\text{C}^g = 76,0 \%</math>; <math>\text{H}^g = 3,8 \%</math>; <math>\text{S}^{\text{гл}} = 2,5 \%</math>; <math>\text{N}^g = 0,4 \%</math>; <math>\text{O}^g = 17,3 \%</math>, зольность сухой массы <math>\text{A}^c = 20,0 \%</math> и влажность рабочая <math>\text{W}^p = 34,5 \%</math>. Определить запас угля на складе в кг условного топлива.</p>
<p>19. При транспортировании <math>3 \cdot 10^6</math> кг подмосковного угля марки Б2 его влажность увеличилась с <math>\text{W}^p_1 = 32 \%</math> до <math>\text{W}^p_2 = 35 \%</math>. Определить потерю условного топлива при повышении его влажности, если известно, что при <math>\text{W}^p_1 = 32 \%</math> низшая теплота сгорания рабочей массы угля <math>Q_{\text{н1}}^p = 10435</math> кДж/кг.</p>	<p>20. Для котельной, в которой установлены котлы с различными топками, подвезено <math>50 \cdot 10^3</math> кг донецкого угля марки Т состава: <math>\text{C}^p = 62,7 \%</math>; <math>\text{H}^p = 3,1 \%</math>; <math>\text{S}^{\text{пл}} = 2,8 \%</math>; <math>\text{N}^p = 0,9 \%</math>; <math>\text{O}^p = 1,7 \%</math>; <math>\text{A}^p = 23,8 \%</math> и <math>\text{W}^p = 5,0 \%</math>, и <math>60 \cdot 10^3</math> кг донецкого угля марки А состава: <math>\text{C}^p = 63,8 \%</math>; <math>\text{H}^p = 1,2 \%</math>; <math>\text{S}^{\text{пл}} = 1,7 \%</math>; <math>\text{N}^p = 0,6 \%</math>; <math>\text{O}^p = 1,3 \%</math>; <math>\text{A}^p = 22,9 \%</math> и <math>\text{W}^p = 8,5 \%</math>. Определить время работы топок, если известно, что топки, работающие на угле марки Т, расходуют <math>2 \cdot 10^3</math> кг/ч условного топлива, а топки, работающие на угле марки А, - <math>2,3 \cdot 10^3</math> кг/ч условного топлива.</p>
<p><b>Энтальпия продуктов сгорания и воздуха</b></p>	

<p>1. Определить энтальпию продуктов сгорания на выходе из топки, получаемых при полном сгорании 1 кг донецкого угля марки Т состава: <math>C^P = 62,7 \%</math>; <math>H^P = 3,1 \%</math>; <math>S^{Pl} = 2,8 \%</math>; <math>N^P = 0,9 \%</math>; <math>O^P = 1,7 \%</math>; <math>A^P = 23,8 \%</math>; <math>W^P = 5,0 \%</math>, если известно, что температура газов на выходе из топки <math>\vartheta_T = 1100 \text{ }^\circ\text{C}</math>.</p>	<p>2. В топке котла сжигается 1 кг донецкого угля марки А состава: <math>C^P = 63,8 \%</math>; <math>H^P = 1,2 \%</math>; <math>S^{Pl} = 1,7 \%</math>; <math>N^P = 0,6 \%</math>; <math>O^P = 1,3 \%</math>; <math>A^P = 22,9 \%</math>; <math>W^P = 8,5 \%</math>. Определить энтальпию избыточного воздуха на выходе из топки при полном сгорании угля, если известно, что температура на выходе из топки <math>\vartheta_T = 1000 \text{ }^\circ\text{C}</math>. Коэффициент избытка воздуха в топке <math>\alpha_T = 1,3</math>.</p>
<p>3. Определить энтальпию продуктов сгорания на выходе из топки, получаемых при полном сгорании 1 м<sup>3</sup> природного газа Газлинского месторождения состава: <math>CO_2 = 0,4 \%</math>; <math>CH_4 = 94,0 \%</math>; <math>C_2H_6 = 2,8 \%</math>; <math>C_3H_8 = 0,4 \%</math>; <math>C_4H_{10} = 0,3 \%</math>; <math>C_5H_{12} = 0,1 \%</math>; <math>N_2 = 2,0 \%</math>; если известно, что температура газов на выходе из топки <math>\vartheta_T = 1000 \text{ }^\circ\text{C}</math>. Коэффициент избытка воздуха в топке <math>\alpha_T = 1,1</math>.</p>	<p>4. Определить энтальпию избыточного воздуха на выходе из топки при полном сгорании 1 м<sup>3</sup> природного газа Щебелинского месторождения состава: <math>CO_2 = 0,1 \%</math>; <math>CH_4 = 92,8 \%</math>; <math>C_2H_6 = 3,9 \%</math>; <math>C_3H_8 = 1,0 \%</math>; <math>C_4H_{10} = 0,4 \%</math>; <math>C_5H_{12} = 0,3 \%</math>; <math>N_2 = 1,5 \%</math>, если известно, что температура газов на выходе из топки <math>\vartheta_T = 1000 \text{ }^\circ\text{C}</math>. Коэффициент избытка воздуха в топке <math>\alpha_T = 1,1</math>.</p>
<p>5. Определить энтальпию продуктов сгорания на выходе из топки, получаемых при полном сгорании 1 кг высокосернистого мазута состава: <math>C^P = 83,0 \%</math>; <math>H^P = 10,4 \%</math>; <math>S^{Pl} = 2,8 \%</math>; <math>O^P = 0,7 \%</math>; <math>A^P = 0,1 \%</math>; <math>W^P = 3,0 \%</math>, если известно, что температура газов на выходе из топки <math>\vartheta_T = 1100 \text{ }^\circ\text{C}</math>. Коэффициент избытка воздуха в топке <math>\alpha_T = 1,15</math>.</p>	<p>5. б. Определить энтальпии избыточного воздуха и золы на выходе из топки при полном сгорании 1 кг донецкого угля марки Г состава: <math>C^P = 55,2 \%</math>; <math>H^P = 3,8 \%</math>; <math>S^{Pl} = 3,2 \%</math>; <math>N^P = 1,0 \%</math>; <math>O^P = 5,8 \%</math>; <math>A^P = 23,0 \%</math>; <math>W^P = 8,0 \%</math>, если известно, что температура газов на выходе из топки <math>\vartheta_T = 1100 \text{ }^\circ\text{C}</math>, доля золы топлива, уносимой продуктами сгорания, <math>a_{ун} = 0,85</math> и приведенная величина уноса золы сжигаемого топлива <math>A_{пр,ун} = 3,72 \text{ кг} \cdot \% \cdot 10^{-3}/\text{кДж}</math>. Коэффициент избытка воздуха в топке <math>\alpha_T = 1,3</math>.</p>
<p><b>Тепловой баланс, коэффициент полезного действия и расход топлива котельного агрегата</b></p>	
<p>1. В топке котла сжигается малосернистый мазут состава: <math>C^P = 84,65 \%</math>; <math>H^P = 11,7 \%</math>; <math>S^{Pl} = 0,3 \%</math>; <math>O^P = 0,3 \%</math>; <math>A^P = 0,05 \%</math>; <math>W^P = 3,0 \%</math>. Определить располагаемую теплоту, если температура подогрева мазута <math>t_T = 93 \text{ }^\circ\text{C}</math> и энтальпия пара, идущего на распыливание топлива паровыми форсунками, <math>i_{ф} = 3280 \text{ кДж/кг}</math>.</p>	<p>2. В топке котла сжигается челябинский уголь марки БЗ состава: <math>C^P = 37,3 \%</math>; <math>H^P = 2,8 \%</math>; <math>S^{Pl} = 1,2 \%</math>; <math>N^P = 0,9 \%</math>; <math>O^P = 10,5 \%</math>; <math>A^P = 29,5 \%</math>; <math>W^P = 18 \%</math>. Определить располагаемую теплоту, если температура топлива на входе в топку <math>t_T = 20 \text{ }^\circ\text{C}</math>.</p>

<p>3. Определить теплоту, полезно использованную в водогрейном котле, если известны натуральный расход топлива <math>V = 1,2</math> кг/с, расход воды <math>M_B = 70</math> кг/с, температура воды, поступающей в котле, <math>t_1 = 70</math> °С и температура воды, выходящей из него, <math>t_2 = 150</math> °С.</p>	<p>5. В топке котельного агрегата паропроизводительностью <math>D = 5,6</math> кг/с сжигается абанский уголь марки Б2 состава: <math>C^P = 41,5</math> %; <math>H^P = 2,9</math> %; <math>S^{Pl} = 0,4</math> %; <math>N^P = 0,6</math> %; <math>O^P = 13,1</math> %; <math>A^P = 8,0</math> %; <math>W^P = 33,5</math> %. Определить в процентах теплоту, полезно использованную в котлоагрегате, если известны натуральный расход топлива <math>V = 1,12</math> кг/с, давление перегретого пара <math>p_{п.п} = 4</math> МПа, температура перегретого пара <math>t_{п.п} = 400</math> °С, температура питательной воды <math>t_{п.в} = 130</math> °С, величина непрерывной продувки <math>P = 3</math> % и температура топлива на входе в топку <math>t_T = 20</math> °С.</p>
<p>6. В топке котельного агрегата паропроизводительностью <math>D = 7,22</math> кг/с сжигается высокосернистый мазут состава: <math>C^P = 83,0</math> %; <math>H^P = 10,4</math> %; <math>S^{Pl} = 2,8</math> %; <math>O^P = 0,7</math> %; <math>A^P = 0,1</math> %; <math>W^P = 3,0</math> %. Определить располагаемую теплоту в кДж/кг и теплоту, полезно использованную в котлоагрегате в процентах, если известны температура подогрева мазута <math>t_T = 90</math> °С, натуральный расход топлива <math>V = 0,527</math> кг/с, давление перегретого пара <math>p_{п.п} = 1,3</math> МПа, температура перегретого пара <math>t_{п.п} = 250</math> °С, температура питательной воды <math>t_{п.в} = 100</math> °С и величина непрерывной продувки <math>P = 4</math> %.</p>	<p>7. В топке котельного агрегата паропроизводительностью <math>D = 4,2</math> кг/с сжигается природный газ Дашавского месторождения с нижней теплотой сгорания <math>Q_{сн} = 35700</math> кДж/м<sup>3</sup>. Определить в кДж/м<sup>3</sup> и процентах теплоту, полезно использованную в котлоагрегате, если известны натуральный расход топлива <math>V = 0,32</math> м<sup>3</sup>/с, теоретический объем воздуха, необходимый для сгорания 1 м<sup>3</sup> топлива, <math>V_o = 9,5</math> м<sup>3</sup>/м<sup>3</sup>, давление перегретого пара <math>p_{п.п} = 4</math> МПа, температура перегретого пара <math>t_{п.п} = 400</math> °С, температура питательной воды <math>t_{п.в} = 130</math> °С, температура воздуха в котельной <math>t_b = 30</math> °С, температура поступающего в топку воздуха <math>t'_b = 230</math> °С и коэффициент избытка воздуха в топке <math>\alpha_T = 1,1</math>.</p>
<p>9. В топке котельного агрегата сжигается каменный уголь с нижней теплотой сгорания <math>Q^P_H = 27600</math> кДж/кг. Определить потери теплоты в процентах с уходящими газами из котлоагрегата, если известны коэффициент избытка воздуха за котлоагрегатом <math>\alpha_{yx} = 1,4</math>, объем уходящих газов на выходе из последнего газохода <math>V_{yx} = 10,5</math> м<sup>3</sup>/кг, температура уходящих газов на выходе из последнего газохода <math>\vartheta_{yx} = 160</math> °С, средняя объемная теплоемкость газов при <math>p = const</math> <math>c'_{p,yx} = 1,415</math> кДж/(м<sup>3</sup> · К), теоретический объем воздуха, необходимый для сгорания 1 кг топлива <math>V_o = 7,2</math> м<sup>3</sup>/кг, температура воздуха</p>	<p>10. Определить, на сколько процентов возрастут потери теплоты с уходящими газами и котельного агрегата при повышении температуры уходящих газов <math>\vartheta_{yx}</math> со 160 до 180 °С, если известны коэффициент избытка воздуха за котлоагрегатом <math>\alpha_{yx} = 1,48</math>, объем уходящих газов на выходе из последнего газохода <math>V_{yx} = 4,6</math> м<sup>3</sup>/кг, средняя объемная теплоемкость газов при постоянном давлении и <math>c'_{p,yx} = 1,415</math> кДж/(м<sup>3</sup> · К), теоретический объем воздуха, необходимый для сгорания 1 кг топлива <math>V_o = 2,5</math> м<sup>3</sup>/кг, температура воздуха в котельной <math>t_b = 30</math> °С, средняя объемная теплоемкость воздуха при посто-</p>

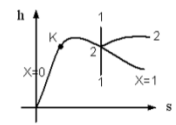
<p>в котельной <math>t_b = 30</math> °С, температура воздуха, поступающего в топку, <math>t'_b = 180</math> °С, коэффициент избытка воздуха в топке <math>\alpha_t = 1,2</math>, средняя объемная теплоемкость воздуха при постоянном давлении <math>c'_{рв} = 1,297</math> кДж/(м<sup>3</sup> · К) и потери теплоты от механической неполноты сгорания топлива <math>q_4 = 4</math> %.</p>	<p>янном давлении <math>c'_{рв} = 1,297</math> кДж/(м<sup>3</sup> · К) и потери теплоты от механической неполноты сгорания топлива <math>Q_4 = 340</math> кДж/кг. Котельный агрегат работает на фрезерном торфе с низшей теплотой сгорания <math>Q_{рн} = 8500</math> кДж/кг.</p>
<p>11. Определить в процентах потери теплоты с уходящими газами из котельного агрегата, если известны коэффициент избытка воздуха за котлоагрегатом <math>\alpha_{ух} = 1,5</math>, температура уходящих газов на выходе из последнего газохода <math>\vartheta_{ух} = 150</math> °С, температура воздуха в котельной <math>t_b = 30</math> °С, средняя объемная теплоемкость воздуха при постоянном давлении <math>c'_{рв} = 1,297</math> кДж/(м<sup>3</sup> · К), температура топлива при входе в топку <math>t_t = 20</math> °С и потери теплоты от механической неполноты сгорания топлива <math>q_4 = 3,5</math> %. Котельный агрегат работает на абанском угле марки Б2 состава: <math>C^p = 41,5</math> %; <math>H^p = 2,9</math> %; <math>S^{пл} = 0,4</math> %; <math>N^p = 0,6</math> %; <math>O^p = 13,1</math> %; <math>A^p = 8,0</math> %; <math>W^p = 33,5</math> %.</p>	<p>12. Определить, на сколько процентов уменьшатся потери теплоты с уходящими газами из котельного агрегата при снижении температуры уходящих газов <math>\vartheta_{ух}</math> со 145 до 130 °С, если известны коэффициент избытка воздуха за котлоагрегатом <math>\alpha_{ух} = 1,43</math>, объем уходящих газов на выходе из последнего газохода <math>V_{ух} = 8,62</math> м<sup>3</sup>/кг, средняя объемная теплоемкость газов при постоянном давлении <math>c'_{р,ух} = 1,415</math> кДж/(м<sup>3</sup> · К), теоретический объем воздуха, необходимый для сгорания 1 кг топлива <math>V_o = 5,815</math> м<sup>3</sup>/кг, температура воздуха в котельной <math>t_b = 30</math> °С, средняя объемная теплоемкость воздуха при постоянном давлении <math>c'_{рв} = 1,297</math> кДж/(м<sup>3</sup> · К) и потери теплоты от механической неполноты сгорания топлива <math>q_4 = 3</math> %. Котельный агрегат работает на каменном угле с низшей теплотой сгорания <math>Q_{рн} = 22290</math> кДж/кг.</p>
<p>13. Определить в кДж/кг и процентах потери теплоты от химической неполноты сгорания топлива, если известны из данных анализа содержание оксида углерода в уходящих газах <math>CO = 0,28</math> % и содержание трехатомных газов <math>RO_2 = 19</math> %. Котельный агрегат работает на каменном угле с низшей теплотой сгорания <math>Q_{рн} = 22825</math> кДж/кг, содержание в топливе углерода, <math>C^p = 58,7</math> и серы <math>S^{пл} = 0,3</math> %.</p>	<p>14. Определить в кДж/кг и процентах потери теплоты от механической неполноты сгорания топлива, если известны из данных испытаний потери теплоты топлива со шлаком <math>Q_{шл4} = 600</math> кДж/кг, потери теплоты с провалом топлива <math>Q_{пр4} = 100</math> кДж/кг и потери теплоты с частичками топлива, уносимыми уходящими газами <math>Q_{ун4} = 760</math> кДж/кг. Котельный агрегат работает на донецком угле марки Т состава: <math>C^p = 62,7</math> %; <math>H^p = 3,1</math> %; <math>S^{пл} = 2,8</math> %; <math>N^p = 0,9</math> %; <math>O^p = 1,7</math> %; <math>A^p = 23,8</math> %; <math>W^p = 5,0</math> %.</p>

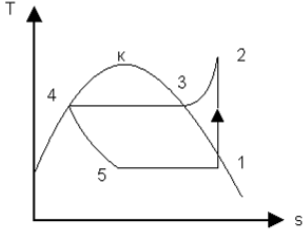
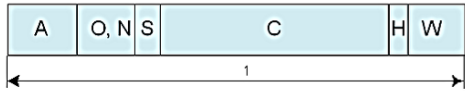
<p>15. Определить к. п. д. котельной установки (нетто), если известны к. п. д. котлоагрегата (брутто) <math>\eta_{брк.а} = 89,6 \%</math>, расход топлива <math>B = 0,334</math> кг/с, расход пара на собственные нужды котельной <math>D_{с.н} = 0,012</math> кг/с, давление пара, расходуемого на собственные нужды, <math>p_{с.н} = 0,5</math> МПа и температура питательной воды <math>t_{п.в} = 120</math> °С. Котельный агрегат работает на высокосернистом мазуте с низшей теплотой сгорания горючей массы <math>Q_{гн} = 40090</math> кДж/кг, содержание в топливе золы <math>A^p = 0,1 \%</math> и влаги <math>W^p = 3,0 \%</math>. Температура подогрева мазута <math>t_T = 90</math> °С.</p>	<p>16. В топке котельного агрегата сжигается донецкий уголь марки А состава: <math>C^p = 63,8 \%</math>; <math>H^p = 1,2 \%</math>; <math>S^p_{л} = 1,7 \%</math>; <math>N^p = 0,6 \%</math>; <math>O^p = 1,3 \%</math>; <math>A^p = 22,9 \%</math>; <math>W^p = 8,5 \%</math>. Определить в кДж/кг и процентах потери теплоты с физической теплотой шлака, если известны доля золы топлива в шлаке <math>a_{шл} = 0,8</math>; теплоемкость шлака <math>c_{шл} = 0,934</math> кДж/(кг · К) и температура шлака <math>t_{шл} = 600</math> °С.</p>
<p>17. В топке котельного агрегата сжигается каменный уголь, состав горючей массы которого: <math>C^g = 88,5 \%</math>; <math>H^g = 4,5 \%</math>; <math>S^g_{л} = 0,5 \%</math>; <math>N^g = 1,8 \%</math>; <math>O^g = 4,7 \%</math>; зольность сухой массы <math>A^c = 13,0 \%</math> и влажность рабочая <math>W^p = 7,0 \%</math>. Определить к. п. д. котельного агрегата (брутто), если известны температура воздуха в котельной <math>t_b = 25</math> °С, Температура воздуха, поступающего в топку, <math>t'_b = 175</math> °С, коэффициент избытка воздуха в топке <math>\alpha_T = 1,3</math>, потери теплоты с уходящими газами <math>Q_2 = 2360</math> кДж/кг, потери теплоты от химической неполноты сгорания <math>Q_3 = 147,5</math> кДж/кг, потери теплоты от механической неполноты сгорания <math>Q_4 = 1180</math> кДж/кг, потери теплоты в окружающую среду <math>Q_5 = 147,5</math> кДж/кг и потери теплоты с физической теплотой шлаков <math>Q_6 = 88,5</math> кДж/кг.</p>	<p>18. Определить в процентах и кДж/кг потери теплоты в окружающую среду, если известны температура топлива на входе топку <math>t_T = 20</math> °С, теплота, полезно использованная в котлоагрегате, <math>q_1 = 84 \%</math>; потери теплоты с уходящими газами <math>q_2 = 11 \%</math>, потери теплоты от химической неполноты сгорания топлива <math>q_3 = 0,5 \%</math>, потери теплоты от механической неполноты сгорания топлива <math>q_4 = 4 \%</math>. Котельный агрегат работает на подмосковном угле марки Б2 с низшей теплотой сгорания <math>Q_{гн} = 10516</math> кДж/кг, содержание в топливе влаги <math>W^p = 32,0 \%</math>. Потерями теплоты с физической теплотой шлака пренебречь.</p>
<p>19. В топке водогрейного кола сжигается природный газ Саратовского месторождения с низшей теплотой сгорания <math>Q_{гн}^c = 35799</math> кДж/м<sup>3</sup>. Определить расход натурального и условного топлива, если известны к. п. д. котлоагрегата (брутто) <math>\eta_{брк.а} = 89 \%</math>, расход воды <math>M_b = 75</math> кг/с, температура воды, поступающей в котел, <math>t_1 = 70</math> °С и температура воды, выходящей из него, <math>t_2 = 150</math> °С.</p>	<p>20. В топке котельного агрегата паропроизводительностью <math>D = 64</math> кг/с сжигается бурый уголь с низшей теплотой сгорания <math>Q_{гн}^p = 15300</math> кДж/кг. Определить расход расчетного и условного топлива, если известны к. п. д. котлоагрегата (брутто) <math>\eta_{брк.а} = 89,3 \%</math>; давление перегретого пара <math>p_{п.п} = 10</math> МПа, температура перегретого пара <math>t_{п.п} = 510</math> °С, температура питательной воды <math>t_{п.в} = 215</math> °С, потери теплоты топлива со шлаком <math>Q_{шл4} = 172</math> кДж/кг, потери теплоты с провалом топлива <math>Q_{пр4} = 250</math> кДж/кг и потери теплоты с частицами топлива, уносимыми уходящими газами, <math>Q_{ух4} = 190</math> кДж/кг.</p>

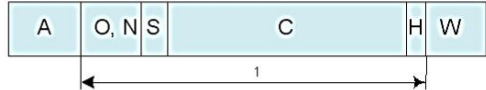

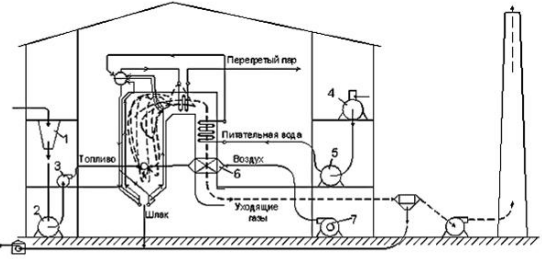
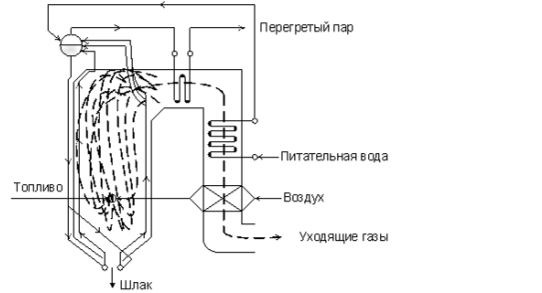
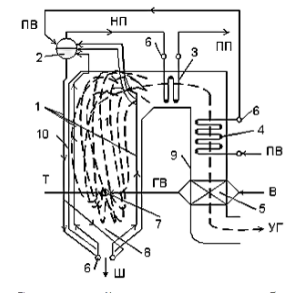
### Характеристики топочных устройств

<p>1. Определить площадь колосниковой решетки, которую требуется установить под вертикально-водотрубным котлом паропроизводительностью <math>D = 6,1</math> кг/с, работающим на подмосковном угле марки Б2 состава: <math>C^p = 28,7\%</math>; <math>H^p = 2,2\%</math>; <math>S^{pl} = 2,7\%</math>; <math>N^p = 0,6\%</math>; <math>O^p = 8,6\%</math>; <math>A^p = 25,2\%</math>; <math>W^p = 32,0\%</math>, если известны температура топлива при входе в топку <math>t_T = 20</math> °С, давление перегретого пара <math>p_{п.п} = 4</math> МПа, температура перегретого пара <math>t_{п.п} = 420</math> °С, температура питательной воды <math>t_{п.в} = 180</math> °С, к. п. д. котлоагрегата (брутто) <math>\eta_{брк.а} = 87\%</math>, величина непрерывной продувки <math>P = 4\%</math> и тепловое напряжение площади колосниковой решетки <math>Q/R = 1170</math> кВт/м<sup>2</sup>.</p>	<p>2. Определить объем топочного пространства, предназначенного для вертикально-водотрубного котла паропроизводительностью <math>D = 13,8</math> кг/с, при работе на малосернистом мазуте состава: <math>C^p = 84,65\%</math>; <math>H^p = 11,7\%</math>; <math>S^{pl} = 0,3\%</math>; <math>N^p = 0,3\%</math>; <math>O^p = 8,6\%</math>; <math>A^p = 0,05\%</math>; <math>W^p = 3,0\%</math>; если известны температура подогрева мазута <math>t_T = 90</math> °С, давление перегретого пара <math>p_{п.п} = 1,4</math> МПа, температура перегретого пара <math>t_{п.п} = 250</math> °С, температура питательной воды <math>t_{п.в} = 100</math> °С, к. п. д. котлоагрегата (брутто) <math>\eta_{брк.а} = 88\%</math>, величина непрерывной продувки <math>P = 3\%</math> и тепловое напряжение топочного напряжения <math>Q/V_T = 490</math> кВт/м<sup>3</sup>.</p>
<p>3. В топке котельного агрегата паропроизводительностью <math>D = 7,05</math> кг/с сжигается природный газ Саратовского месторождения состава: <math>CO_2 = 0,8\%</math>; <math>CH_4 = 84,5\%</math>; <math>C_2H_6 = 3,8\%</math>; <math>C_3H_8 = 1,9\%</math>; <math>C_4H_{10} = 0,9\%</math>; <math>C_5H_{12} = 0,3\%</math>; <math>N_2 = 7,8\%</math>. Определить объем топочного пространства и к. п. д. топки, если известны давление перегретого пара <math>p_{п.п} = 1,4</math> МПа, температура перегретого пара <math>t_{п.п} = 250</math> °С, температура питательной воды <math>t_{п.в} = 110</math> °С, к. п. д. котлоагрегата (брутто) <math>\eta_{брк.а} = 91\%</math>, величина непрерывной продувки <math>P = 4\%</math> и тепловое напряжение топочного напряжения <math>Q/V_T = 310</math> кВт/м<sup>3</sup>, потери теплоты от химической неполноты сгорания топлива <math>q_3 = 1,2\%</math> и потери теплоты от механической неполноты сгорания топлива <math>q_4 = 1\%</math>.</p>	<p>4. Определить площадь колосниковой решетки и к. п. д. топки котельного агрегата паропроизводительностью <math>D = 5,9</math> кг/с, если известны давление перегретого пара <math>p_{п.п} = 1,4</math> МПа, температура перегретого пара <math>t_{п.п} = 250</math> °С, температура питательной воды <math>t_{п.в} = 120</math> °С, к. п. д. котлоагрегата (брутто) <math>\eta_{брк.а} = 86,5\%</math>, тепловое напряжение площади колосниковой решетки <math>Q/R = 1260</math> кВт/м<sup>2</sup>, потери теплоты от химической неполноты сгорания топлива <math>Q_3 = 107,5</math> кДж/кг и потери теплоты от механической неполноты сгорания топлива <math>Q_4 = 1290</math> кДж/кг. Котельный агрегат работает на кизеловском угле марки Г с низшей теплотой сгорания горючей массы <math>Q_{гн} = 31349</math> кДж/кг, содержание в топливе золы <math>A^p = 31\%</math> и влаги <math>W^p = 6\%</math>.</p>

### Тесты (пример)

 <p>Изображенные на графике в <math>hs</math>-координатах процессы водяного пара 1-1 и 2-2 являются ...</p>	<p>Основным компонентом природного газа является ...</p>
--	--

<p>Количество кислорода, необходимое для полного сгорания 12 кг углерода, в соответствии со стехиометрической реакцией <math>C + O_2 = CO_2</math> ___ кг.</p>	<p>Уравнение теплового баланса парового котла имеет вид <math>100 = q_1 + q_2 + q_3 + q_4 + q_5</math>. Полезно использованная теплота в этом уравнении обозначена через ...</p>
 <p>На изображенном графике цикла теплового насоса процесс 2 – 3 – 4 соответствует ___ рабочего тела.</p>	<p>Объем сухих трехатомных продуктов сгорания вычисляется по формуле ...</p>
<p>Формула Менделеева МДж/кг для твердого топлива имеет вид ...</p>	<p>Теплонапряжение зеркала горения слоя топлива составляет <math>q_R = 1200 \text{ кВт/м}^2</math>. Низшая теплота сгорания рабочей массы топлива <math>Q_i^r = 24 \text{ МДж/кг}</math>. Расход топлива <math>B = 0,1 \text{ кг/с}</math>. Площадь сечения слоя топки <math>R</math> равна ___ <math>\text{м}^2</math>.</p>
<p>К тягодутьевым машинам котельной установки относятся ...</p>	<p>Если разность энтальпий в неравновесном и равновесном процессах расширения пара в сопле соответственно равны <math>\Delta h = 900 \text{ кДж/кг}</math>, <math>\Delta h_0 = 1000 \text{ кДж/кг}</math>, то коэффициент потерь энергии в сопле <math>\xi_c</math> равен ...</p>
<p>Пусть <math>M_{O_2}</math> – количество кислорода, которое нужно подать с воздухом в топку котла, <math>1,43 \text{ кг/м}^3</math> – плотность кислорода в нормальных условиях, 0,21 – содержание кислорода в сухом воздухе. Тогда теоретически необходимое количество воздуха для полного сгорания топлива равно ___ <math>\text{м}^3/\text{кг}</math>.</p>	<p>К ископаемому твердому энергетическому топливу относят ...</p>
<p>Количество кислорода, необходимое для полного сгорания 2 кг водорода, в соответствии со стехиометрической реакцией <math>H_2 + 0,5O_2 = H_2O</math> равно ___ кг.</p>	<p>В соответствии с эффектом Джоуля-Томсона при дросселировании реального газа температура ...</p>
<p>Теплота <math>Q_1</math>, воспринятая водой и паром в котле, вырабатывающем перегретый пар, определяется по формуле ...</p>	 <p>На рис. представлен состав жидкого топлива. Цифрой 1 обозначена ___ масса топлива.</p>

 <p>На рис. представлен состав мазута. Цифрой 1 обозначена ___ масса топлива.</p>	 <p>На рис. представлен состав твердого топлива. Цифрой 1 обозначена ___ масса топлива.</p>
<p>Тепловая нагрузка котельной установки за год с учетом всех теплопотерь и низшая теплота сгорания рабочей массы мазута соответственно равны <math>Q_{\text{к}} = 2000 \text{ ГДж}</math>, <math>Q_{\text{н}}^{\text{р}} = 40 \text{ МДж/кг}</math>. Годовой расход мазута равен ...</p>	<p>Пусть <math>V_2 = 10 \text{ м}^3/\text{кг}</math> – объем дымовых газов, <math>C_p' = 1,68 \text{ кДж}/(\text{м}^3 \text{ К})</math> – средняя теплоемкость продуктов сгорания при постоянном давлении, <math>t = 1000 \text{ }^\circ\text{C}</math> – температура газов. Тогда энтальпия дымовых газов равна ...</p>
 <p>Холодный воздух подается дутьевым вентилятором в воздухоподогреватель, обозначенный на рисунке цифрой ...</p>	<p>Мазутом называется жидкий остаток перегонки нефти с температурой начала кипения ...</p>
 <p>Температура уходящих газов парового котла, изображенного на рисунке</p>	 <p>Современный вертикально-водотрубный барабанный паровой котел с</p> <ul style="list-style-type: none"> <li>В – воздух,</li> <li>ГВ – воздух после воздухоподогревателя,</li> <li>НП – насыщенный пар,</li> <li>ПВ – питательная вода,</li> <li>ПП – перегретый пар,</li> <li>Т – топливо,</li> <li>УГ – уходящие газы,</li> <li>Ш – шлак</li> </ul>

### Темы эссе

Не предусмотрены

### Темы рефератов

Не предусмотрены

### Темы докладов

Не предусмотрены

### Темы научных дискуссий (круглых столов)

Не предусмотрены

### Темы курсовых работ (проектов)

1	Расчет и подбор оборудования отопительной котельной мощностью 5 кВт
2	Расчет и подбор оборудования отопительной котельной мощностью 7кВ
3	Расчет и подбор оборудования отопительной котельной мощностью 10кВ
4	Расчет и подбор оборудования отопительной котельной мощностью 12кВ
5	Расчет и подбор оборудования отопительной котельной мощностью 15 кВт
6	Расчет и подбор оборудования отопительной котельной мощностью 17кВ
7	Расчет и подбор оборудования отопительной котельной мощностью 20кВ
8	Расчет и подбор оборудования отопительной котельной мощностью 21кВ
9	Расчет и подбор оборудования отопительной котельной мощностью 23кВ
10	Расчет и подбор оборудования отопительной котельной мощностью 25 кВт
11	Расчет и подбор оборудования для теплоснабжения района численностью 5 домов
12	Расчет и подбор оборудования для теплоснабжения района численностью 7 домов
13	Расчет и подбор оборудования для теплоснабжения района численностью 9 домов
14	Расчет и подбор оборудования для теплоснабжения района численностью 10 домов
15	Расчет и подбор оборудования для теплоснабжения района численностью 13 домов
16	Расчет и подбор оборудования для теплоснабжения района численно-

	стью 15 домов
17	Расчет и подбор оборудования для теплоснабжения района численностью 17 домов
18	Расчет и подбор оборудования для теплоснабжения района численностью 19 домов
19	Расчет и подбор оборудования для теплоснабжения района численностью 20 домов
20	Расчет и подбор оборудования для теплоснабжения района численностью 22 домов
21	Расчет и подбор оборудования для теплоснабжения района численностью 25 домов
22	Расчет и подбор оборудования для горячего водоснабжения района численностью 5 домов
23	Расчет и подбор оборудования для горячего водоснабжения района численностью 7 домов
24	Расчет и подбор оборудования для горячего водоснабжения района численностью 10 домов
25	Расчет и подбор оборудования для горячего водоснабжения района численностью 12 домов
26	Расчет и подбор оборудования для горячего водоснабжения района численностью 15 домов
27	Расчет и подбор оборудования для горячего водоснабжения района численностью 17 домов
28	Расчет и подбор оборудования для горячего водоснабжения района численностью 20 домов
29	Расчет и подбор оборудования для горячего водоснабжения района численностью 22 домов
30	Расчет и подбор оборудования для горячего водоснабжения района численностью 25 домов

По изучению курса данной дисциплины студенты выполняют курсовую работу. Тема курсового проектирования: «Расчет и подбор оборудования

отопительной котельной». Целью работы является расчет и подбор оборудования и закрепление основ построения систем распределения тепла. Объем курсового проектирования составляет 20-30 страниц формата А4. Графическая часть курсовой работы размещается на 2 листах формата А3.

Курсовое проектирование состоит из пояснительной записки и графической части, которые представляются студентом в форме отчетного документа. Задание включает в себя 30 вариантов наиболее часто встречающихся в сельском хозяйстве объектов теплоснабжения, что позволяет охватить все особенности ТП в сельском хозяйстве.

В состав курсового проектирования входит:

- общие сведения по проектированию;
- тепловой расчет;
- тепловой баланс;
- расчет теплообмена;
- оборудование;
- расчет рассеивания вредных выбросов;
- расчет системы на устойчивость.

Графическая часть включает в себя:

- функционально-структурную схему;
- принципиальную электрическую схему;

При выполнении курсового проектирования используется основная и дополнительная литература.

### **Вопросы к зачету (зачету с оценкой)**

Не предусмотрены.

*Для промежуточного контроля (ПКС-1. Способен осуществлять монтаж, наладку, эксплуатацию энергетического и электротехнического оборудования, машин и установок в сельскохозяйственном производстве)*

### **Вопросы к экзамену**

1. Приведите классификацию и структуру топливно-энергетических ресурсов.
2. Как распределены топливно-энергетические ресурсы в регионах России?
3. Приведите структуру экспорта-импорта топливно-энергетических ресурсов.
4. Дайте основные определения, классификация и происхождение органического топлива.
5. Приведенные характеристики топлива. Условное топливо.
6. Дайте схемы производства тепловой энергии из органического топлива.
7. Дайте схемы производства и преобразования тепловой энергии из возобновляемых источников энергии.

8. Дайте схемы получения тепловой энергии в гелиоустановках и геотермальных установках.
9. Общие физико-химические основы теории горения топлива.
10. Нормативный метод теплового расчета.
11. Конвективные поверхности нагрева.
12. Теплообмен в конвективных поверхностях нагрева теплогенератора.
13. Особенности расчета теплообмена в пароперегревателях и низкотемпературных поверхностях нагрева экономайзеров и воздухонагревателей.
14. Особенности теплового расчета водогрейных котлов.
15. Аэродинамический расчет теплогенератора.
16. Котлы на органическом топливе.
17. Топочные и горелочные устройств.
18. Топочные устройства со слоевым сжиганием твердого топлива.
19. Камерные топочные устройства.
20. Горелочные устройства.
21. Конвективные поверхности нагрева котлов.
22. Испарительные конвективные поверхности нагрева.
23. Пароперегреватели, назначение, классификация, схемы.
24. Низкотемпературные конвективные поверхности нагрева теплогенератора.
25. Экономайзеры: классификация, схемы и компоновка.
26. Внутрикотловая гидродинамика.
27. Температурный режим обогреваемых поверхностей нагрева.
28. Схемы движения воды и пароводяной смеси в системах с естественной и принудительной циркуляцией.
29. Гидравлический расчет контуров естественной циркуляции.
30. Нормативный метод гидравлического расчета паровых и водогрейных котлов.

*Для промежуточного контроля (ПКС-3Способен выполнять работы по повышению эффективности энергетического и электротехнического оборудования, машин и установок в сельскохозяйственном производстве.)*

31. Водный режим работы котлов.
32. Процессы в конвективных поверхностях нагрева котлов.
33. Расчет на прочность элементов котла.
34. Строительные конструкции и материалы котлов.
35. Топливное хозяйство тепловых станций, работающих на органическом топливе.
36. Водное хозяйство теплогенерирующих установок.
37. Тепловая схема теплогенерирующих установок.
38. Системы питания теплогенератора водой.
39. Шлакозолоудаление.
40. Тягодутьевые устройства.
41. Тепловой контроль и автоматизация процесса генерирования тепловой энергии.

42. Вредные выбросы с продуктами сгорания органических топлив.
43. Вредные жидкие стоки теплогенерирующих установок.
44. Основы технологических процессов, использующих низкотемпературную технику.
45. Требования к холодильной технике со стороны потребителей. Виды тепловых нагрузок.
46. Технология низкотемпературной обработки пищевых продуктов.
47. Изменение качества пищевых продуктов в зависимости от температуры хранения, способов охлаждения и отогрева.
48. Сублимационная сушка.
49. Рабочие тела холодильных установок.
50. Холодильные компрессоры объемного действия.
51. Конструктивные схемы машин.
52. Теоретический и действительный циклы.
53. Холодопроизводительность.
54. Особенности применения различных способов охлаждения для получения низких температур.
55. Экологические аспекты применения низкотемпературной техники.

#### **7.4 Методические материалы, определяющие процедуры оценивания знаний, умений и навыков, опыта деятельности, характеризующих этапы формирования компетенций**

Контроль освоения дисциплины проводится в соответствии с Пл КубГАУ 2.5.1 «Текущий контроль успеваемости и промежуточная аттестация студентов». Текущий контроль по дисциплине позволяет оценить степень восприятия учебного материала и проводится для оценки результатов изучения разделов/тем дисциплины. Текущий контроль проводится как контроль тематический (по итогам изучения определенных тем дисциплины) и рубежный (контроль определенного раздела или нескольких разделов, перед тем, как приступить к изучению очередной части учебного материала).

**Критериями оценки реферата** являются: новизна текста, обоснованность выбора источников литературы, степень раскрытия сущности вопроса, соблюдения требований к оформлению.

Оценка «**отлично**» – выполнены все требования к написанию реферата: обозначена проблема и обоснована её актуальность; сделан анализ различных точек зрения на рассматриваемую проблему и логично изложена собственная позиция; сформулированы выводы, тема раскрыта полностью, выдержан объём; соблюдены требования к внешнему оформлению.

Оценка «**хорошо**» – основные требования к реферату выполнены, но при этом допущены недочёты. В частности, имеются неточности в изложении материала; отсутствует логическая последовательность в суждениях; не выдержан объём реферата; имеются упущения в оформлении.

Оценка «**удовлетворительно**» – имеются существенные отступления

от требований к реферированию. В частности: тема освещена лишь частично; допущены фактические ошибки в содержании реферата; отсутствуют выводы.

Оценка **«неудовлетворительно»** – тема реферата не раскрыта, обнаруживается существенное непонимание проблемы или реферат не представлен вовсе.

### **Критерии оценки знаний при проведении тестирования**

Оценка **«отлично»** выставляется при условии правильного ответа студента не менее чем на 85 % тестовых заданий;

Оценка **«хорошо»** выставляется при условии правильного ответа студента не менее чем на 70 % тестовых заданий;

Оценка **«удовлетворительно»** выставляется при условии правильного ответа студента не менее чем на 51 %;

Оценка **«неудовлетворительно»** выставляется при условии правильного ответа студента менее чем на 50 % тестовых заданий.

Результаты текущего контроля используются при проведении промежуточной аттестации.

### **Критерии оценки курсовой работы**

Оценка **«отлично»** – курсовой работы выполнен в полном объеме с учетом всех установленных требований по структуре и содержанию; все проведенные расчеты подтверждают целесообразность выдвинутой идеи; стиль изложения материала и качество работы свидетельствуют о готовности обучающегося к профессиональной деятельности в области бизнес-планирования; во время защиты курсовой работы обучающийся держался уверенно, на все вопросы дал исчерпывающие ответы.

Оценка **«хорошо»** – курсовая работа выполнена в полном объеме с учетом всех установленных требований по структуре и содержанию; в целом расчеты выполнены верно при возможном наличии небольших ошибок, которые впоследствии были исправлены; качество работы свидетельствует о возможности обучающегося в дальнейшем заниматься разработкой бизнес-планов; во время защиты курсового проекта обучающийся держался достаточно уверенно, на все вопросы дал полные ответы.

Оценка **«удовлетворительно»** – курсовая работа выполнена в полном объеме с учетом всех установленных требований по структуре и содержанию; большая часть расчетов выполнена верно, в то же время есть существенные ошибки, которые были исправлены не полностью; во время защиты курсового проекта обучающийся держался недостаточно уверенно, не дал полные ответы на все вопросы.

Оценка **«неудовлетворительно»** – курсовая работа не соответствует установленным требованиям по структуре и содержанию; значительная часть расчетов содержит ошибки, которые не были исправлены полностью; во время защиты курсового проекта обучающийся держался неуверенно, не дал от-

веты на все вопросы либо не был допущен к защите из-за неготовности работы.

### **Критерии оценки на экзамене**

Оценка **«отлично»** выставляется обучающемуся, который обладает всесторонними, систематизированными и глубокими знаниями материала учебной программы, умеет свободно выполнять задания, предусмотренные учебной программой, усвоил основную и ознакомился с дополнительной литературой, рекомендованной учебной программой. Как правило, оценка **«отлично»** выставляется обучающемуся усвоившему взаимосвязь основных положений и понятий дисциплины в их значении для приобретаемой специальности, проявившему творческие способности в понимании, изложении и использовании учебного материала, правильно обосновывающему принятые решения, владеющему разносторонними навыками и приемами выполнения практических работ.

Оценка **«хорошо»** выставляется обучающемуся, обнаружившему полное знание материала учебной программы, успешно выполняющему предусмотренные учебной программой задания, усвоившему материал основной литературы, рекомендованной учебной программой. Как правило, оценка **«хорошо»** выставляется обучающемуся, показавшему систематизированный характер знаний по дисциплине, способному к самостоятельному пополнению знаний в ходе дальнейшей учебной и профессиональной деятельности, правильно применяющему теоретические положения при решении практических вопросов и задач, владеющему необходимыми навыками и приемами выполнения практических работ.

Оценка **«удовлетворительно»** выставляется обучающемуся, который показал знание основного материала учебной программы в объеме, достаточном и необходимым для дальнейшей учебы и предстоящей работы по специальности, справился с выполнением заданий, предусмотренных учебной программой, знаком с основной литературой, рекомендованной учебной программой. Как правило, оценка **«удовлетворительно»** выставляется обучающемуся, допустившему погрешности в ответах на экзамене или выполнении экзаменационных заданий, но обладающему необходимыми знаниями под руководством преподавателя для устранения этих погрешностей, нарушающему последовательность в изложении учебного материала и испытывающему затруднения при выполнении практических работ.

Оценка **«неудовлетворительно»** выставляется обучающемуся, не знающему основной части материала учебной программы, допускающему принципиальные ошибки в выполнении предусмотренных учебной программой заданий, неуверенно с большими затруднениями выполняющему практические работы. Как правило, оценка **«неудовлетворительно»** выставляется обучающемуся, который не может продолжить обучение или приступить к деятельности по специальности по окончании университета без дополнительных занятий по соответствующей дисциплине.

## **8 Перечень основной и дополнительной учебной литературы**

### **Основная учебная литература**

1. Монография. Нормативно-техническое и правовое регулирование возобновляемых источников энергии в современных условиях. Р.А. Амерханов, В.П. Камышанский, Д.А. Козюков, Б.К. Цыганков. — Режим доступа: [https://edu.kubsau.ru/file.php/124/Normativno-tekhnicheskoe\\_i\\_pravovoe\\_regulirovanie\\_vozobnovljaemykh\\_istochnikov\\_energii\\_v\\_sovremennykh\\_uslovijakh.pdf](https://edu.kubsau.ru/file.php/124/Normativno-tekhnicheskoe_i_pravovoe_regulirovanie_vozobnovljaemykh_istochnikov_energii_v_sovremennykh_uslovijakh.pdf). — Образовательный портал
2. Комарова, Н. А. Холодильные установки. Основы проектирования : учебное пособие / Н. А. Комарова. — Кемерово : Кемеровский технологический институт пищевой промышленности, 2012. — 368 с. — Режим доступа: <http://www.iprbookshop.ru/iprbooks-reader?publicationId=14402>. — ЭБС «IPRbooks»
3. Лифенцева, Л. В. Теплотехника : учебное пособие / Л. В. Лифенцева. — Кемерово : Кемеровский технологический институт пищевой промышленности, 2010. — 188 с. — Режим доступа: <http://www.iprbookshop.ru/iprbooks-reader?publicationId=14394>. — ЭБС «IPRbooks»

### **Дополнительная учебная литература**

4. Монография «Возобновляемые источники электроэнергии». О.В. Григораш, Ю.П. Степура, Р.А. Сулейманов, Е.А. Власенко, А.Г. Власов. — Режим доступа: [https://edu.kubsau.ru/file.php/124/01\\_Vozobnovljaemye\\_istochniki\\_ehlektroehnergii\\_O.V.\\_Grigorash\\_JU.P.\\_Stepura\\_R.A.\\_Suleimanov\\_E.A.\\_Vlasenko\\_A.G.\\_Vlasov.pdf](https://edu.kubsau.ru/file.php/124/01_Vozobnovljaemye_istochniki_ehlektroehnergii_O.V._Grigorash_JU.P._Stepura_R.A._Suleimanov_E.A._Vlasenko_A.G._Vlasov.pdf). — Образовательный портал
5. Монография. Солнечные фотоэлектрические станции. Р.А. Амерханов, О.В. Григораш, И.Б. Самородов Б.К. Цыганков, Е.С. Воробьев — Режим доступа: [https://edu.kubsau.ru/file.php/124/Monografija.\\_Solnechnye\\_fotoehlektricheskie\\_stancii.pdf](https://edu.kubsau.ru/file.php/124/Monografija._Solnechnye_fotoehlektricheskie_stancii.pdf). — Образовательный портал
6. Агеев, М. А. Тепломассообменные процессы и установки промышленной теплотехники : учебное пособие для студентов вузов, обучающихся по направлению 13.03.01 «Теплоэнергетика и теплотехника» всех форм обучения / М. А. Агеев, А. Н. Мракин. — Саратов : Ай Пи Эр Медиа, 2018. — 229 с. Режим доступа: <http://www.iprbookshop.ru/iprbooks-reader?publicationId=70284>. — ЭБС «IPRbooks»

## **9 Перечень ресурсов информационно-телекоммуникационной сети «Интернет»**

## Электронно-библиотечные системы библиотеки, используемые в Кубанском ГАУИм. И.Т. ТРУБИЛИНА

№	Наименование ресурса	Тематика	Уровень доступа
1	Znaniium.com	Универсальная	Интернет доступ
2	Издательство «Лань»	Ветеринария Сельск. хоз-во Технология хранения и переработки пищевых продуктов	Интернет доступ
3	IPRbook	Универсальная	Интернет доступ
4	Научная электронная библиотека eLibrary (ринц)	Универсальная	Интернет доступ
5	Образовательный портал КубГАУ	Универсальная	Доступ с ПК университета
6	Электронный Каталог библиотеки КубГАУ	Универсальная	Доступ с ПК библиотеки

Перечень Интернет сайтов:

1. <https://kiptorg.ru/kontakty>
2. <https://owen.ru/>
3. <https://insat.ru/products/?category=9>
4. <https://mppnik.ru/publ/472-tehnologiya-proizvodstva-kombikormov.html>
5. <https://ru.wikipedia.org>

### **10 Методические указания для обучающихся по освоению дисциплины**

1. Монография «Возобновляемые источники электроэнергии». О.В. Григораш, Ю.П. Степура, Р.А. Сулейманов, Е.А. Власенко, А.Г. Власов . — Режим доступа:  
[https://edu.kubsau.ru/file.php/124/01\\_Vozobnovljaemye\\_istochniki\\_ehlektronehnergii\\_O.V.\\_Grigorash\\_JU.P.\\_Stepura\\_R.A.\\_Suleimanov\\_E.A.\\_Vlasenko\\_A.G.\\_Vlasov.pdf](https://edu.kubsau.ru/file.php/124/01_Vozobnovljaemye_istochniki_ehlektronehnergii_O.V._Grigorash_JU.P._Stepura_R.A._Suleimanov_E.A._Vlasenko_A.G._Vlasov.pdf). . — Образовательный портал

### **11 Перечень информационных технологий, используемых при осуществлении образовательного процесса по дисциплине, включая перечень программного обеспечения и информационных справочных систем**

Информационные технологии, используемые при осуществлении образовательного процесса по дисциплине позволяют: обеспечить взаимодействие между участниками образовательного процесса, в том числе синхронное и (или) асинхронное взаимодействие посредством сети "Интернет"; фиксировать ход образовательного процесса, результатов промежуточной аттестации по дисциплине и результатов освоения образовательной программы; организовать процесс образования путем визуализации изучаемой информации посредством использования презентаций, учебных фильмов; контролировать результаты обучения на основе компьютерного тестирования.

#### Перечень лицензионного ПО

№	Наименование	Краткое описание
1	Microsoft Windows	Операционная система
2	Microsoft Office (включает Word, Excel, PowerPoint)	Пакет офисных приложений

#### Примерный перечень свободно распространяемого ПО

№	Наименование	Краткое описание
1	Среда программирования CODESYS версия 2.3.9.41 (Русифицированная версия)	<a href="https://owen.ru/product/codesys_v2">https://owen.ru/product/codesys_v2</a>
2	ОПС-серверы ИнСАТ (Master SCADA)	<a href="https://owen-prom.ru/katalog/programmnoe-obespechenie-ustroystva-svyazi/opc-servery/opc-servery-insat-masterscada/">https://owen-prom.ru/katalog/programmnoe-obespechenie-ustroystva-svyazi/opc-servery/opc-servery-insat-masterscada/</a>
3	Среда программирования Owen Logic	<a href="https://owen.ru/product/programmnoe_obespechenie_owen_logic/software">https://owen.ru/product/programmnoe_obespechenie_owen_logic/software</a>
4	Конфигуратор СП300 V2.D3k-5	<a href="https://owen.ru/product/sp3xx/modifications">https://owen.ru/product/sp3xx/modifications</a>
5	EASY-SOFT6 PRO	<a href="http://applications.eaton.eu/sdlc?lx=11">http://applications.eaton.eu/sdlc?lx=11</a>

## 12. Материально-техническое обеспечение обучения по дисциплине для лиц с ОВЗ и инвалидов

Входная группа в главный учебный корпус оборудован пандусом, кнопкой вызова, тактильными табличками, опорными поручнями, предупреждающими знаками, доступным расширенным входом, в корпусе есть специально оборудованная санитарная комната. Для перемещения инвалидов и ЛОВЗ в помещении имеется передвижной гусеничный ступенькоход. Корпус оснащен противопожарной звуковой и визуальной сигнализацией

№ п/п	Наименование учебных предметов, курсов, дисциплин (модулей), практики, иных видов учебной деятельности, предусмотренных учебным планом образовательной программы	Наименование помещений для проведения всех видов учебной деятельности, предусмотренной учебным планом, в том числе помещения для самостоятельной работы, с указанием перечня основного оборудования, учебно-наглядных пособий и используемого программного обеспечения	Адрес (местоположение) помещений для проведения всех видов учебной деятельности, предусмотренной учебным планом (в случае реализации образовательной программы в сетевой форме дополнительно указывается наименование организации, с которой заключен договор)
1	2	3	4
	Электрооборудование теплогенерирующих и холодильных установок	<p>Помещение №221 ГУК, площадь — 101м<sup>2</sup>; посадочных мест — 95; учебная аудитория для проведения учебных занятий, для самостоятельной работы обучающихся, в том числе для обучающихся с инвалидностью и ОВЗ специализированная мебель (учебная доска, учебная мебель), в т.ч для обучающихся с инвалидностью и ОВЗ; технические средства обучения, наборы демонстрационного оборудования и учебно-наглядных пособий (ноутбук, проектор, экран), в т.ч для обучающихся с инвалидностью и ОВЗ; программное обеспечение: Windows, Office.</p> <p>Помещение №114 ЗОО, площадь — 43м<sup>2</sup>; посадочных мест — 25; учебная аудитория для проведения учебных занятий, для самостоятельной работы обучающихся, в том числе для обучающихся с инвалидностью и ОВЗ специализированная мебель (учебная доска, учебная мебель), в том числе для обучающихся с инвалидностью и ОВЗ</p>	350044, Краснодарский край, г. Краснодар, ул. им. Калинина, 13

### 13. Особенности организации обучения лиц с ОВЗ и инвалидов

Для инвалидов и лиц с ОВЗ может изменяться объём дисциплины (модуля) в часах, выделенных на контактную работу обучающегося с преподавателем (по видам учебных занятий) и на самостоятельную работу обучающегося (при этом не увеличивается количество зачётных единиц, выделенных на освоение дисциплины).

Фонды оценочных средств адаптируются к ограничениям здоровья и восприятия информации обучающимися.

Основные формы представления оценочных средств – в печатной форме или в форме электронного документа.

### **Формы контроля и оценки результатов обучения инвалидов и лиц с ОВЗ**

Категории студентов с ОВЗ и инвалидностью	Форма контроля и оценки результатов обучения
<i>С нарушением зрения</i>	<ul style="list-style-type: none"> <li>– устная проверка: дискуссии, тренинги, круглые столы, собеседования, устные коллоквиумы и др.;</li> <li>– с использованием компьютера и специального ПО: работа с электронными образовательными ресурсами, тестирование, рефераты, курсовые проекты, дистанционные формы, если позволяет острота зрения - графические работы и др.;</li> </ul> <p>при возможности письменная проверка с использованием рельефно-точечной системы Брайля, увеличенного шрифта, использование специальных технических средств (тифлотехнических средств): контрольные, графические работы, тестирование, домашние задания, эссе, отчеты и др.</p>
<i>С нарушением слуха</i>	<ul style="list-style-type: none"> <li>– письменная проверка: контрольные, графические работы, тестирование, домашние задания, эссе, письменные коллоквиумы, отчеты и др.;</li> <li>– с использованием компьютера: работа с электронными образовательными ресурсами, тестирование, рефераты, курсовые проекты, графические работы, дистанционные формы и др.;</li> </ul> <p>при возможности устная проверка с использованием специальных технических средств (аудиосредств, средств коммуникации, звукоусиливающей аппаратуры и др.): дискуссии, тренинги, круглые столы, собеседования, устные коллоквиумы и др.</p>
<i>С нарушением опорно-двигательного аппарата</i>	<ul style="list-style-type: none"> <li>– письменная проверка с использованием специальных технических средств (альтернативных средств ввода, управления компьютером и др.): контрольные, графические работы, тестирование, домашние задания, эссе, письменные коллоквиумы, отчеты и др.;</li> <li>– устная проверка, с использованием специальных технических средств (средств коммуникаций): дискуссии, тренинги, круглые столы, собеседования, устные коллоквиумы и др.;</li> </ul> <p>с использованием компьютера и специального ПО (альтернативных средств ввода и управления компьютером и др.): работа с электронными образовательными ресурсами, тестирование, рефераты, курсовые проекты, графические работы, дистанционные формы предпочтительнее обучающимся, ограниченным в передвижении и др.</p>

### **Адаптация процедуры проведения промежуточной аттестации для инвалидов и лиц с ОВЗ:**

В ходе проведения промежуточной аттестации предусмотрено:

- предъявление обучающимся печатных и (или) электронных материалов в формах, адаптированных к ограничениям их здоровья;
- возможность пользоваться индивидуальными устройствами и средствами, позволяющими адаптировать материалы, осуществлять приём и передачу информации с учетом их индивидуальных особенностей;
- увеличение продолжительности проведения аттестации;
- возможность присутствия ассистента и оказания им необходимой помощи (занять рабочее место, передвигаться, прочесть и оформить задание, общаться с преподавателем).

Формы промежуточной аттестации для инвалидов и лиц с ОВЗ должны учитывать индивидуальные и психофизические особенности обучающегося/обучающихся по АОПОП ВО (устно, письменно на бумаге, письменно на компьютере, в форме тестирования и т.п.).

## **Специальные условия, обеспечиваемые в процессе преподавания дисциплины**

### **Студенты с нарушениями зрения**

- предоставление образовательного контента в текстовом электронном формате, позволяющем переводить плоскочечатную информацию в аудиальную или тактильную форму;
- возможность использовать индивидуальные устройства и средства, позволяющие адаптировать материалы, осуществлять приём и передачу информации с учетом индивидуальных особенностей и состояния здоровья студента;
- предоставление возможности предкурсового ознакомления с содержанием учебной дисциплины и материалом по курсу за счёт размещения информации на корпоративном образовательном портале;
- использование чёткого и увеличенного по размеру шрифта и графических объектов в мультимедийных презентациях;
- использование инструментов «лупа», «прожектор» при работе с интерактивной доской;
- озвучивание визуальной информации, представленной обучающимся в ходе занятий;
- обеспечение раздаточным материалом, дублирующим информацию, выводимую на экран;
- наличие подписей и описания у всех используемых в процессе обучения рисунков и иных графических объектов, что даёт возможность перевести письменный текст в аудиальный;
- обеспечение особого речевого режима преподавания: лекции читаются громко, разборчиво, отчётливо, с паузами между смысловыми блоками информации, обеспечивается интонирование, повторение, акцентирование

ние, профилактика рассеивания внимания;

- минимизация внешнего шума и обеспечение спокойной аудиальной обстановки;
- возможность вести запись учебной информации студентами в удобной для них форме (аудиально, аудиовизуально, на ноутбуке, в виде пометок в заранее подготовленном тексте);
- увеличение доли методов социальной стимуляции (обращение внимания, апелляция к ограничениям по времени, контактные виды работ, групповые задания и др.) на практических и лабораторных занятиях;
- минимизирование заданий, требующих активного использования зрительной памяти и зрительного внимания;
- применение поэтапной системы контроля, более частый контроль выполнения заданий для самостоятельной работы.

**Студенты с нарушениями опорно-двигательного аппарата  
(маломобильные студенты, студенты, имеющие трудности передвижения и патологию верхних конечностей)**

- возможность использовать специальное программное обеспечение и специальное оборудование и позволяющее компенсировать двигательное нарушение (коляски, ходунки, трости и др.);
- предоставление возможности предкурсового ознакомления с содержанием учебной дисциплины и материалом по курсу за счёт размещения информации на корпоративном образовательном портале;
- применение дополнительных средств активизации процессов запоминания и повторения;
- опора на определенные и точные понятия;
- использование для иллюстрации конкретных примеров;
- применение вопросов для мониторинга понимания;
- разделение изучаемого материала на небольшие логические блоки;
- увеличение доли конкретного материала и соблюдение принципа от простого к сложному при объяснении материала;
- наличие чёткой системы и алгоритма организации самостоятельных работ и проверки заданий с обязательной корректировкой и комментариями;
- увеличение доли методов социальной стимуляции (обращение внимания, апелляция к ограничениям по времени, контактные виды работ, групповые задания др.);
- обеспечение беспрепятственного доступа в помещения, а также пребывания них;
- наличие возможности использовать индивидуальные устройства и средства, позволяющие обеспечить реализацию эргономических принципов

и комфортное пребывание на месте в течение всего периода учёбы (подставки, специальные подушки и др.).

### **Студенты с нарушениями слуха (глухие, слабослышащие, позднооглохшие)**

– предоставление образовательного контента в текстовом электронном формате, позволяющем переводить аудиальную форму лекции в плоскочечную информацию;

– наличие возможности использовать индивидуальные звукоусиливающие устройства и сурдотехнические средства, позволяющие осуществлять приём и передачу информации; осуществлять взаимобратный перевод текстовых и аудиофайлов (блокнот для речевого ввода), а также запись и воспроизведение зрительной информации.

– наличие системы заданий, обеспечивающих систематизацию вербального материала, его схематизацию, перевод в таблицы, схемы, опорные тексты, глоссарий;

– наличие наглядного сопровождения изучаемого материала (структурно-логические схемы, таблицы, графики, концентрирующие и обобщающие информацию, опорные конспекты, раздаточный материал);

– наличие чёткой системы и алгоритма организации самостоятельных работ и проверки заданий с обязательной корректировкой и комментариями;

– обеспечение практики опережающего чтения, когда студенты заранее знакомятся с материалом и выделяют незнакомые и непонятные слова и фрагменты;

– особый речевой режим работы (отказ от длинных фраз и сложных предложений, хорошая артикуляция; четкость изложения, отсутствие лишних слов; повторение фраз без изменения слов и порядка их следования; обеспечение зрительного контакта во время говорения и чуть более медленного темпа речи, использование естественных жестов и мимики);

– чёткое соблюдение алгоритма занятия и заданий для самостоятельной работы (называние темы, постановка цели, сообщение и запись плана, выделение основных понятий и методов их изучения, указание видов деятельности студентов и способов проверки усвоения материала, словарная работа);

– соблюдение требований к предъявляемым учебным текстам (разбивка текста на части; выделение опорных смысловых пунктов; использование наглядных средств);

– минимизация внешних шумов;

– предоставление возможности соотносить вербальный и графический материал; комплексное использование письменных и устных средств коммуникации при работе в группе;

– сочетание на занятиях всех видов речевой деятельности (говорения, слушания, чтения, письма, зрительного восприятия с лица говорящего).

**Студенты с прочими видами нарушений  
(ДЦП с нарушениями речи, заболевания эндокринной, центральной нервной и сердечно-сосудистой систем, онкологические заболевания)**

- наличие возможности использовать индивидуальные устройства и средства, позволяющие осуществлять приём и передачу информации;
- наличие системы заданий, обеспечивающих систематизацию вербального материала, его схематизацию, перевод в таблицы, схемы, опорные тексты, глоссарий;
- наличие наглядного сопровождения изучаемого материала;
- наличие чёткой системы и алгоритма организации самостоятельных работ и проверки заданий с обязательной корректировкой и комментариями;
- обеспечение практики опережающего чтения, когда студенты заранее знакомятся с материалом и выделяют незнакомые и непонятные слова и фрагменты;
- предоставление возможности соотносить вербальный и графический материал; комплексное использование письменных и устных средств коммуникации при работе в группе;
- сочетание на занятиях всех видов речевой деятельности (говорения, слушания, чтения, письма, зрительного восприятия с лица говорящего);
- предоставление образовательного контента в текстовом электронном формате;
- предоставление возможности предкурсового ознакомления с содержанием учебной дисциплины и материалом по курсу за счёт размещения информации на корпоративном образовательном портале;
- возможность вести запись учебной информации студентами в удобной для них форме (аудиально, аудиовизуально, в виде пометок в заранее подготовленном тексте).
- применение поэтапной системы контроля, более частый контроль выполнения заданий для самостоятельной работы,
- стимулирование выработки у студентов навыков самоорганизации и самоконтроля;
- наличие пауз для отдыха и смены видов деятельности по ходу занятия.