

МИНИСТЕРСТВО СЕЛЬСКОГО ХОЗЯЙСТВА РОССИЙСКОЙ ФЕДЕРАЦИИ
Федеральное государственное бюджетное образовательное учреждение
высшего образования
**«КУБАНСКИЙ ГОСУДАРСТВЕННЫЙ АГРАРНЫЙ УНИВЕРСИТЕТ
ИМЕНИ И. Т. ТРУБИЛИНА»**

ФАКУЛЬТЕТ ЭНЕРГЕТИКИ



Рабочая программа дисциплины

«Компьютерное проектирование»

**(Адаптированная рабочая программа для лиц с ограниченными возможностями
здоровья и инвалидов, обучающихся по адаптированным основным
профессиональным образовательным программам высшего образования)**

Направление подготовки
35.03.06 «Агроинженерия»

Направленность подготовки
«Электрооборудование и электротехнологии»

Уровень высшего образования
Бакалавриат

Форма обучения
Очная, заочная

Краснодар
2022


Рабочая программа дисциплины «Компьютерное проектирование» разработана на основе ФГОС ВО 35.03.06 Агроинженерия утвержденного приказом Министерства образования и науки РФ 23 августа 2017 г. № 813

Автор:
канд. техн. наук, доцент


М.И. Потешин

Рабочая программа обсуждена и рекомендована к утверждению решением кафедры электрических машин и электропривода от 11 апреля 2022 г., протокол № 10

Заведующий кафедрой
д-р техн. наук, профессор



С.В. Оськин

Рабочая программа одобрена на заседании методической комиссии факультета энергетики от 18.04.2022 г., протокол № 8

Председатель
методической комиссии
д-р техн. наук, профессор


И.Г. Стрижков

Руководитель
основной профессиональной
образовательной программы
канд. техн. наук, доцент


С.А. Николаенко

1 Цель и задачи освоения дисциплины

Целью освоения дисциплины Б1.О.24 «Компьютерное проектирование» является изучение технологических процессов как объектов управления и синтеза систем компьютерного проектирования, формирование у будущих специалистов навыков, позволяющих самостоятельно применять типовые решения по проектированию объектов и технологических процессов сельскохозяйственного производства.

Задачи дисциплины

- изучение современных методик проектирования;
- изучение методик черчения;
- освоение нормативно-технической базы;
- изучение основных программных продуктов компьютерного проектирования.

2 Перечень планируемых результатов обучения по дисциплине, соотнесенных с планируемыми результатами освоения АОПОП ВО

В результате освоения дисциплины формируются следующие компетенции:

УК-2 Способен определять круг задач в рамках поставленной цели и выбирать оптимальные способы их решения, исходя из действующих правовых норм, имеющихся ресурсов и ограничений;

ОПК-2 Способен использовать нормативные правовые акты и оформлять специальную документацию в профессиональной деятельности;

ОПК-7 Способен понимать принципы работы современных технологий и использовать их для решения задач профессиональной деятельности.

3 Место дисциплины в структуре АОПОП ВО

Б1.О.24 «Компьютерное проектирование» является дисциплиной обязательной части АОПОП ВО подготовки обучающихся по направлению 35.03.06 «Агроинженерия», направленность «Электрооборудование и электротехнологии».

4 Объем дисциплины (72 часа, 2 зачетных единицы)

| Виды учебной работы | Объем, часов | |
|--------------------------|--------------|---------|
| | Очная | Заочная |
| Контактная работа | 33 | 9 |
| в том числе: | 32 | 8 |

| Виды учебной работы | Объем, часов | |
|---|--------------|---------|
| | Очная | Заочная |
| — аудиторная по видам учебных занятий | | |
| — лекции | 16 | 2 |
| — практические | 16 | 6 |
| — лабораторные | - | - |
| — внеаудиторная | 1 | 1 |
| — зачет | 1 | 1 |
| — экзамен | - | - |
| — защита курсовых работ (проектов) | - | - |
| Самостоятельная работа в том числе: | 39 | 63 |
| — курсовая работа (проект) | - | - |
| — прочие виды самостоятельной работы | 39 | 63 |
| Итого по дисциплине | 72 | 72 |

5 Содержание дисциплины

По итогам изучаемого курса студенты сдают зачет.

Дисциплина изучается на 2 курсе, в 4 семестре (очное), а также на 3 курсе в 5 семестре (заочное).

Содержание и структура дисциплины по очной форме обучения

| № п/п | Темы. Основные вопросы | Формируемые компетенции | Семестр | Виды учебной работы, включая самостоятельную работу студентов и трудоемкость (в часах) | | | |
|-------|---|-------------------------|---------|--|----------------------|----------------------|------------------------|
| | | | | Лекции | Практические занятия | Лабораторные занятия | Самостоятельная работа |
| 1 | Краткий исторический очерк развития технологии, комплексной механизации и автоматизации сельскохозяйственного производства. Роль и место проектирования в научно-техническом прогрессе. | УК-2 | 4 | 2 | - | - | - |
| 2 | Основные источники | ОПК-7 | 4 | 2 | - | - | - |

| № п/п | Темы. Основные вопросы | Формируемые компетенции | Семестр | Виды учебной работы, включая самостоятельную работу студентов и трудоемкость (в часах) | | | |
|-------|--|-------------------------|---------|--|----------------------|----------------------|------------------------|
| | | | | Лекции | Практические занятия | Лабораторные занятия | Самостоятельная работа |
| | экономической эффективности автоматизации технологических процессов. | ОПК-2 | | | | | |
| 3 | Типовые условные обозначения при проектировании | ОПК-7 ОПК-2 | 4 | 2 | 2 | - | 8 |
| 4 | Типы и виды схем | ОПК-7 ОПК-2 | 4 | 2 | 2 | - | - |
| 5 | Стадии проектирования | ОПК-7 ОПК-2 | 4 | 2 | 4 | - | 8 |
| 6 | Состав проектной и рабочей документации | УК-2 ОПК-2 | 4 | 2 | 4 | - | - |
| 7 | Программные продукты в области проектирования | ОПК-7 ОПК-2 | 4 | 2 | 2 | - | - |
| 8 | Согласование и экспертиза проектной документации | УК-2 ОПК-2 | 4 | 2 | 2 | - | 8 |
| 9 | Прилагаемые документы | ОПК-7 ОПК-2 | 4 | - | 2 | - | 8 |
| 10 | Автоматизация проектирования, моделирование инженерных сетей | ОПК-7 ОПК-2 | 4 | - | 2 | - | 7 |
| Итого | | | | 16 | 20 | - | 39 |

Содержание и структура дисциплины по заочной форме обучения

| п/п | Темы. Основные вопросы | Формируемые компетенции | Семестр | Виды учебной работы, включая самостоятельную работу студентов и трудоемкость (в часах) | | | |
|-----|------------------------|-------------------------|---------|--|----------------------|----------------------|------------------------|
| | | | | Лекции | Практические занятия | Лабораторные занятия | Самостоятельная работа |

| п/п | Темы. Основные вопросы | Формируемые компетенции | Семестр | Виды учебной работы, включая самостоятельную работу студентов и трудоемкость (в часах) | | | |
|--------------|--|-------------------------|---------|--|----------------------|----------------------|------------------------|
| | | | | Лекции | Практические занятия | Лабораторные занятия | Самостоятельная работа |
| 1 | Краткий исторический очерк развития технологии, комплексной механизации и автоматизации сельскохозяйственного производства. Роль и место проектирования в научно-техническом прогрессе. | УК-2 | 5 | - | - | - | 7 |
| 2 | Основные источники экономической эффективности автоматизации технологических процессов. | ОПК-7 ОПК-2 | 5 | - | - | - | 7 |
| 3 | Типовые условные обозначения при проектировании | ОПК-7 ОПК-2 | 5 | 2 | - | - | 7 |
| 4 | Типы и виды схем | ОПК-7 ОПК-2 | 5 | - | 2 | - | 7 |
| 5 | Стадии проектирования | ОПК-7 ОПК-2 | 5 | - | 4 | - | - |
| 6 | Состав проектной и рабочей документации | УК-2 ОПК-2 | 5 | - | - | - | 7 |
| 7 | Программные продукты в области проектирования | ОПК-7 ОПК-2 | 5 | - | - | - | 7 |
| 8 | Согласование и экспертиза проектной документации | УК-2 ОПК-2 | 5 | - | - | - | 7 |
| 9 | Прилагаемые документы | ОПК-7 ОПК-2 | 5 | - | - | - | 7 |
| 10 | Автоматизация проектирования, моделирование инженерных сетей | ОПК-7 ОПК-2 | 5 | - | - | - | 7 |
| Итого | | | | 2 | 6 | - | 63 |

6 Перечень учебно-методического обеспечения для самостоятельной работы обучающихся по дисциплине

1. Курченко Н. Ю. AutoCAD. Базовый курс : учеб.-метод. пособие / Н. Ю. Курченко. – Краснодар : КубГАУ, 2017. – 93 с. https://edu.kubsau.ru/file.php/124/Metodicheskie_ukazaniya_AutoCAD_Kurchenko_N_JU.pdf
2. Курченко Н. Ю. Компьютерное проектирование : учеб. пособие / Н. Ю. Курченко. – Краснодар: КубГАУ, 2018. – 216 с. https://edu.kubsau.ru/file.php/124/KP_met_posobie_Kurchenko_N_JU_2019_543268_v1_.PDF
3. Н. Ю. Курченко Компьютерное проектирование: Указания по выполнению практических работ / Н. Ю. Курченко. – Краснодар : КубГАУ, 2020. – 140 с. https://edu.kubsau.ru/file.php/124/KP_met_posobie_Kurchenko_N_JU_2019_543268_v1_.PDF

7 Фонд оценочных средств для проведения промежуточной аттестации

7.1 Перечень компетенций с указанием этапов их формирования в процессе освоения АОПОП ВО

| Номер семестра (этап формирования компетенции соответствует номеру семестра) | Этапы формирования и проверки уровня сформированности компетенций по дисциплинам, практикам в процессе освоения АОПОП ВО |
|--|--|
| УК - 2 Способен определять круг задач в рамках поставленной цели и выбирать оптимальные способы их решения, исходя из действующих правовых норм, имеющихся ресурсов и ограничений | |
| 1 | Инженерная экология |
| 4 | Компьютерное проектирование |
| 6 | Правоведение |
| 7 | Экономика и организация производства на предприятии АПК |
| 8 | Экономическое обоснование инженерно-технических решений |
| 8 | Выполнение и защита выпускной квалификационной работы |
| ОПК-2 Способен использовать нормативные правовые акты и оформлять специальную документацию в профессиональной деятельности | |
| 2 | Ознакомительная практика (в том числе получение первичных навыков научно-исследовательской работы) |
| 4 | Технологическая (проектно-технологическая) практика Б2.О.01.02(У) |
| 4 | Эксплуатационная практика Б2.О.01.03(У) |
| 4 | Метрология, стандартизация и сертификация |
| 4 | Компьютерное проектирование |

| | |
|---|--|
| Номер семестра (этап формирования компетенции соответствует номеру семестра) | Этапы формирования и проверки уровня сформированности компетенций по дисциплинам, практикам в процессе освоения АОПОП ВО |
| 6 | Правоведение |
| 6 | Технологическая (проектно-технологическая) практика Б2.О.02.01(П) |
| 8 | Эксплуатационная практика Б2.О.02.02(П) |
| 8 | Выполнение и защита выпускной квалификационной работы |
| ОПК-7 Способен понимать принципы работы современных технологий и использовать их для решения задач профессиональной деятельности | |
| 2 | Информатика |
| 4 | Компьютерное проектирование |
| 4 | Технологическая (проектно-технологическая) практика |
| 48 | Эксплуатационная практика |
| 6 | Цифровые технологии |
| 8 | Выполнение и защита выпускной квалификационной работы |

7.2 Описание показателей и критериев оценивания компетенций на различных этапах их формирования, описание шкалы оценивания

| Планируемые результаты освоения компетенции | Уровень освоения | | | | Оценочное средство |
|--|--|--|---|--|---|
| | неудовлетворительно | удовлетворительно | хорошо | отлично | |
| УК - 2 Способен определять круг задач в рамках поставленной цели и выбирать оптимальные способы их решения, исходя из действующих правовых норм, имеющихся ресурсов и ограничений | | | | | |
| УК-2.1 Формулирует в рамках поставленной цели проекта совокупность взаимосвязанных задач, обеспечивающих ее достижение. Определяет ожидаемые результаты решения выделенных задач | Уровень знаний ниже минимальных требований имели место грубые ошибки по решению конкретной задачи проекта, выбирая оптимальный способ ее решения, исходя из действующих правовых | Минимально допустимый уровень знаний, допущено много негрубых ошибок по решению конкретной задачи проекта, выбирая оптимальный способ ее решения, исходя из действующих правовых норм и имеющихся ресурсов и ограничений | Уровень знаний в объеме, соответствующем программе подготовки, допущено несколько негрубых ошибок по решению конкретной задачи проекта, выбирая оптимальный способ ее | Уровень знаний в объеме, соответствующем программе подготовки, без ошибок по решению конкретной задачи проекта, выбирая оптимальный способ ее решения, | Вопросы к зачету Тесты с задачами Реферат |

| Планируемые результаты освоения компетенции | Уровень освоения | | | | Оценочное средство |
|--|--|--|---|---|---|
| | неудовлетворительно | удовлетворительно | хорошо | отлично | |
| УК-2.2 Проектирует решение конкретной задачи проекта, выбирая оптимальный способ ее решения, исходя из действующих правовых норм и имеющихся ресурсов и ограничений | норм и имеющихся ресурсов и ограничений | | решения, исходя из действующих правовых норм и имеющихся ресурсов и ограничений | исходя из действующих правовых норм и имеющихся ресурсов и ограничений | |
| ОПК- 2. Способен использовать нормативные правовые акты и оформлять специальную документацию в профессиональной деятельности | | | | | |
| ОПК-2.2 Имеет навык оформления специальной документации и на основе существующих нормативных правовых актов в профессиональной деятельности | Уровень знаний ниже минимальных требований имели место грубые ошибки по решению конкретной задачи проекта, выбирая оптимальный способ ее решения, исходя из действующих правовых норм и имеющихся ресурсов и ограничений | Минимально допустимый уровень знаний, допущено много негрубых ошибок по решению конкретной задачи проекта, выбирая оптимальный способ ее решения, исходя из действующих правовых норм и имеющихся ресурсов и ограничений | Уровень знаний в объеме, соответствующем программе подготовки, допущено несколько негрубых ошибок по решению конкретной задачи проекта, выбирая оптимальный способ ее решения, исходя из действующих правовых норм и имеющихся ресурсов и ограничений | Уровень знаний в объеме, соответствующем программе подготовки, без ошибок по решению конкретной задачи проекта, выбирая оптимальный способ ее решения, исходя из действующих правовых норм и имеющихся ресурсов и ограничений | Вопросы к зачету Тесты с задачами. Реферат. |
| ОПК-2.3 Знает требования к эксплуатационной документации, касающиеся структуры, оформления и | | | | | |

| Планируемые результаты освоения компетенции | Уровень освоения | | | | Оценочное средство |
|---|--|--|---|---|---|
| | неудовлетворительно | удовлетворительно | хорошо | отлично | |
| содержания, изложенные в государственных стандартах | | | | ограничен | |
| ОПК-7 Способен понимать принципы работы современных технологий и использовать их для решения задач профессиональной деятельности | | | | | |
| ОПК-7.3 Проектирует технические системы и средства с применением современных технологий | Уровень знаний ниже минимальных требований имели место грубые ошибки по решению конкретной задачи проекта, выбирая оптимальный способ ее решения, исходя из действующих правовых норм и имеющихся ресурсов и ограничений | Минимально допустимый уровень знаний, допущено много негрубых ошибок по решению конкретной задачи проекта, выбирая оптимальный способ ее решения, исходя из действующих правовых норм и имеющихся ресурсов и ограничений | Уровень знаний в объеме, соответствующем программе подготовки, допущено несколько негрубых ошибок по решению конкретной задачи проекта, выбирая оптимальный способ ее решения, исходя из действующих правовых норм и имеющихся ресурсов и ограничений | Уровень знаний в объеме, соответствующем программе подготовки, без ошибок по решению конкретной задачи проекта, выбирая оптимальный способ ее решения, исходя из действующих правовых норм и имеющихся ресурсов и ограничений | Вопросы к зачету Тесты с задачами. Реферат. |

7.3 Типовые контрольные задания или иные материалы, необходимые для оценки знаний, умений, навыков и опыта деятельности, характеризующих этапы формирования компетенций в процессе освоения образовательной программы

Структура реферата:

- 1) титульный лист;
- 2) план работы с указанием страниц каждого вопроса, подвопроса (пункта);
- 3) введение;
- 4) текстовое изложение материала, разбитое на вопросы и подвопросы (пункты, подпункты) с необходимыми ссылками на источники, использованные автором;
- 5) заключение;
- 6) список использованной литературы;
- 7) приложения, которые состоят из таблиц, диаграмм, графиков, рисунков, схем (необязательная часть реферата). Приложения располагаются последовательно, согласно заголовкам, отражающим их содержание.

Темы рефератов

1. Понятие САПР
2. Режимы работы САПР
3. Виды обеспечений САПР и их характеристика
4. Классификация видов САПР
5. Понятие CAD/CAM-системы и ее соответствие САПР
6. Понятие компьютерно-интегрированной подготовки производства
7. Особенности использования Word для оформления и основные требования СТО вуза, реализуемые при оформлении технической документации
8. Классификация САПР графических объектов, сопоставление возможностей AutoCAD и КОМПАС
9. Характеристика новых возможностей в САПР AutoCAD 2007
10. Начало и конец работы, способы управления 2D- и 3D-изображением в AutoCAD
11. Способы координатного построения линейных примитивов в AutoCAD
12. Практическое использование команд редактирования в AutoCAD
13. Примеры объектных привязок и объектного отслеживания в AutoCAD
14. Приемы выделения наборов объектов для редактирования в AutoCAD
15. Особенности выполнения штриховки в AutoCAD
16. Способы создания текста и понятие текстового стиля в AutoCAD
17. Понятие и содержание информации шаблона в AutoCAD, его создание и последующее использование
18. Создание и преимущества использования слоев в AutoCAD
19. Простановка размеров и понятие размерного стиля в AutoCAD
20. Создание статических и динамических блоков в AutoCAD, примеры их использования
21. Возможности и примеры практическое использование Центра управления AutoCAD
22. Создание и использование панелей палитр для оформления операционных эскизов в AutoCAD
23. Возможности и особенности приложения MechaniCS, использование для оформления операционных

эскизов

24. Примеры оформления всех компонентов ОЭ в AutoCAD, особенности вывода на печать

25. Методика, способы и инструментальные средства создания 3D-объектов в AutoCAD

26. Способы задания систем координат и их изменения для 3D-проектирования в AutoCAD

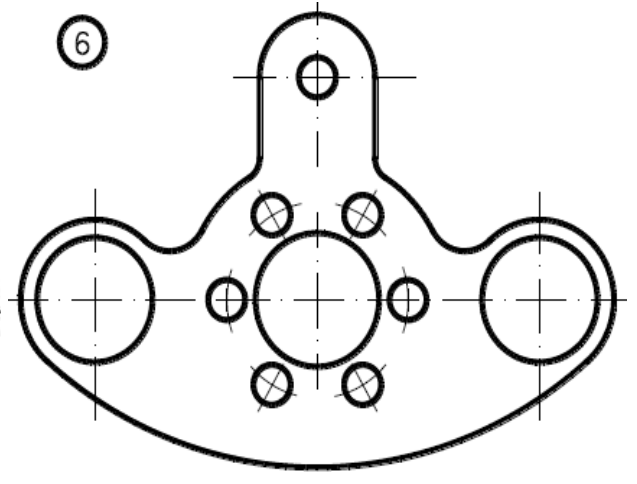
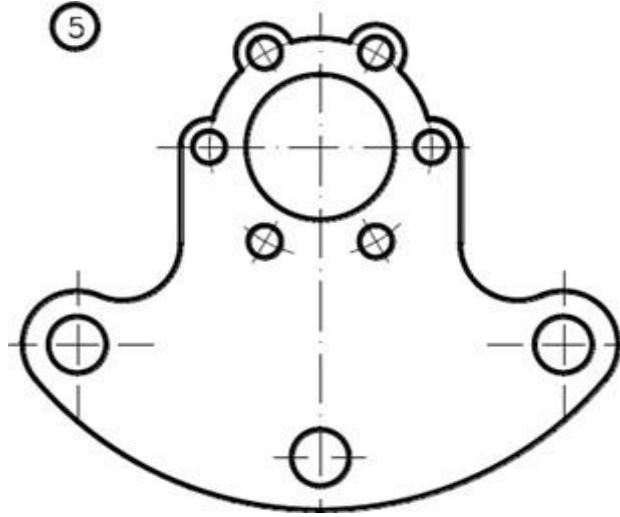
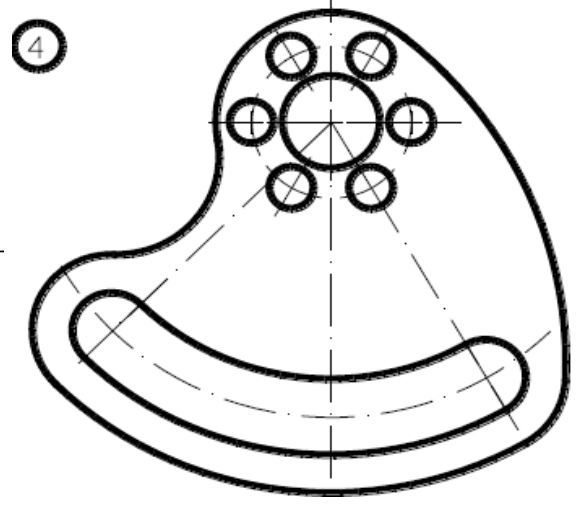
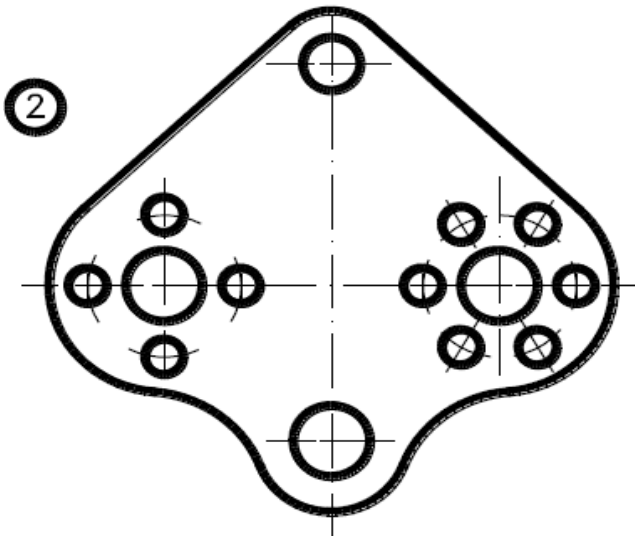
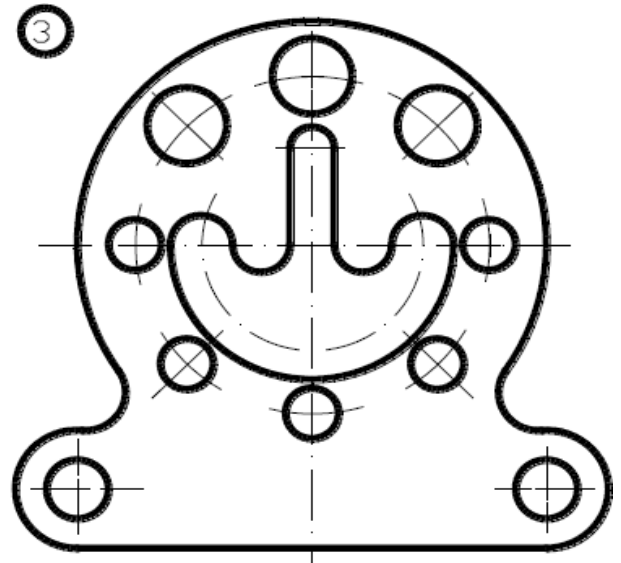
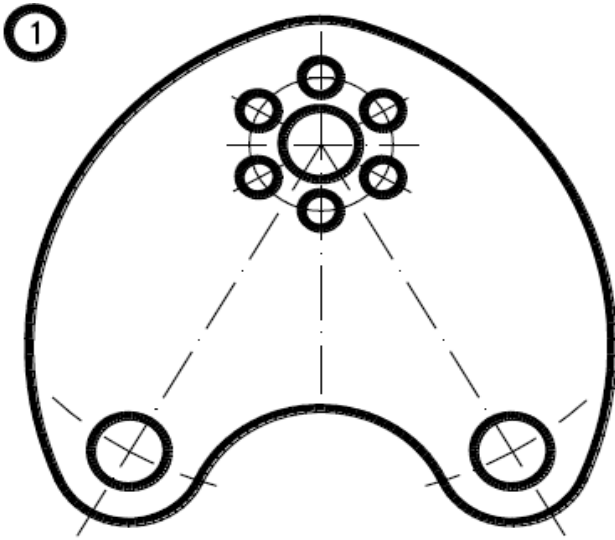
27. Примеры комплексного построения реальных 3D тел и сборок в AutoCAD на примере УСП

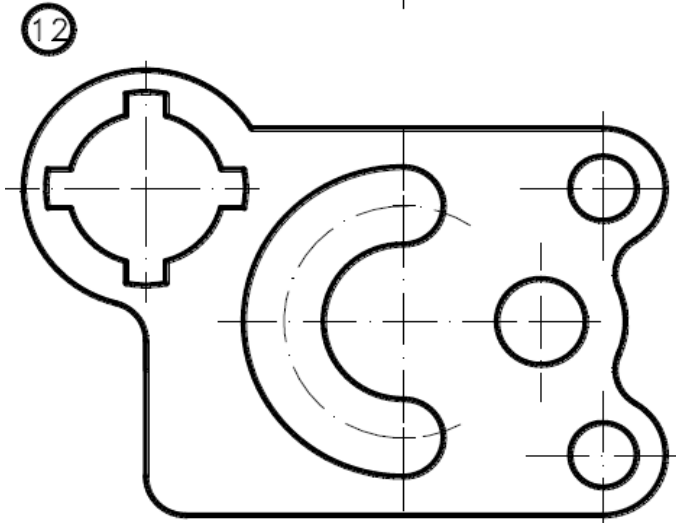
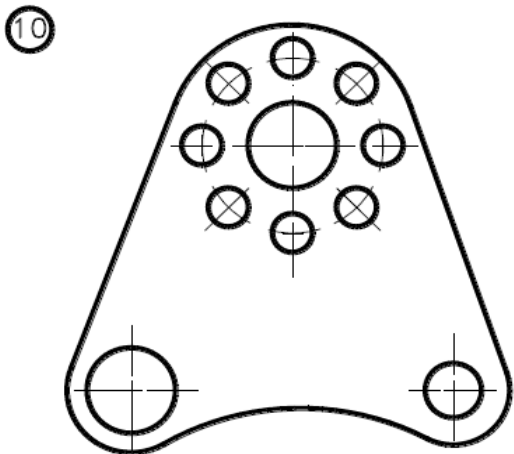
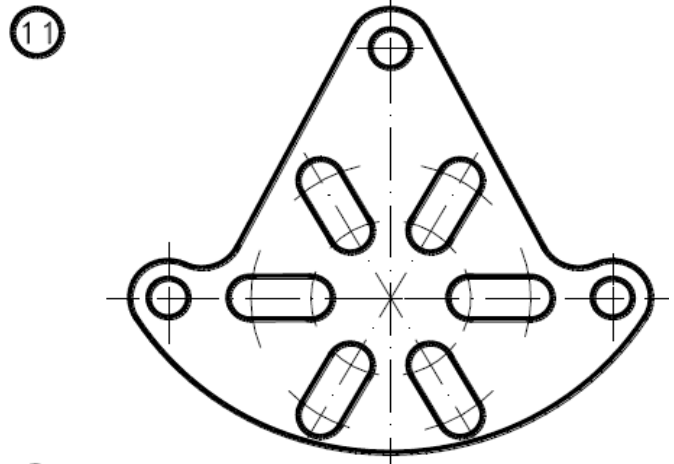
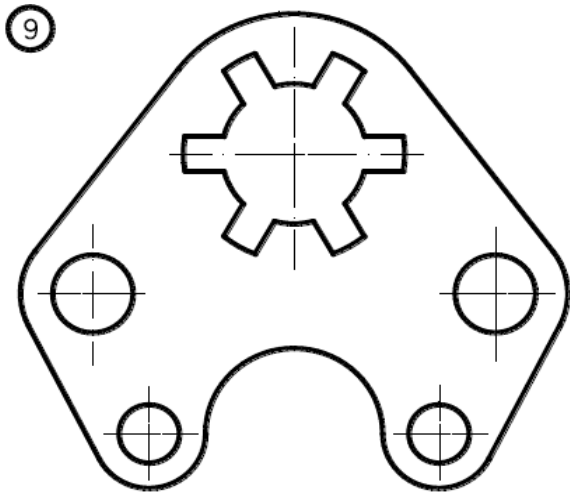
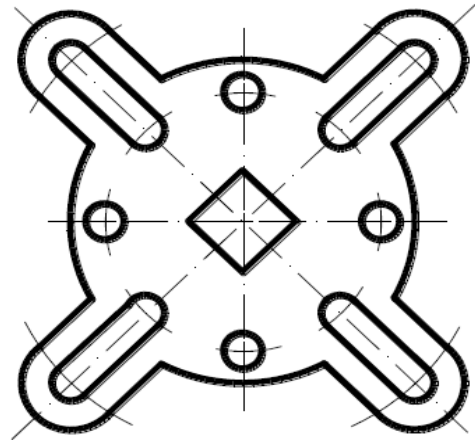
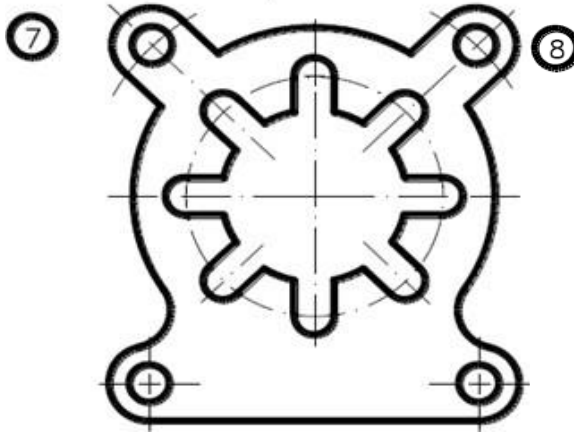
Для промежуточного контроля (ОПК- 2.Способен использовать нормативные правовые акты и оформлять специальную документацию в профессиональной деятельности;

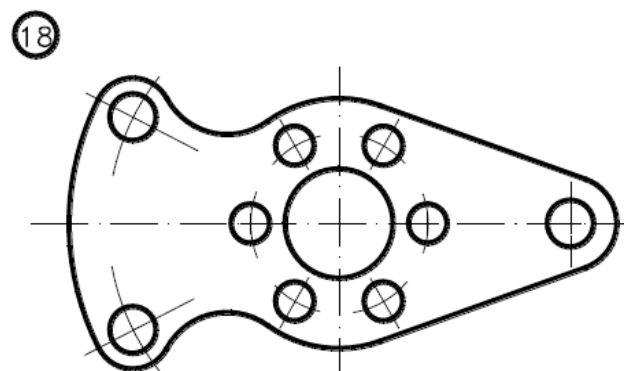
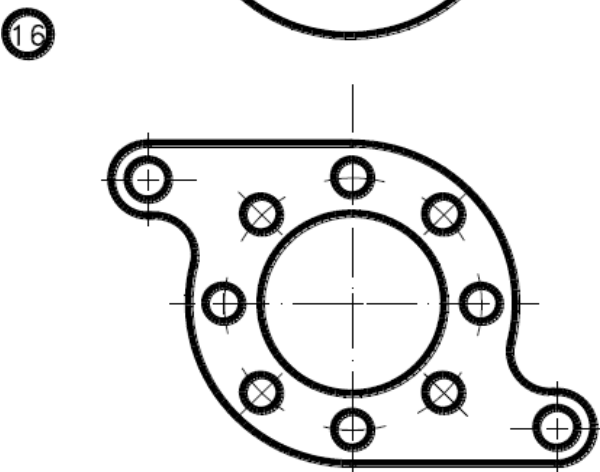
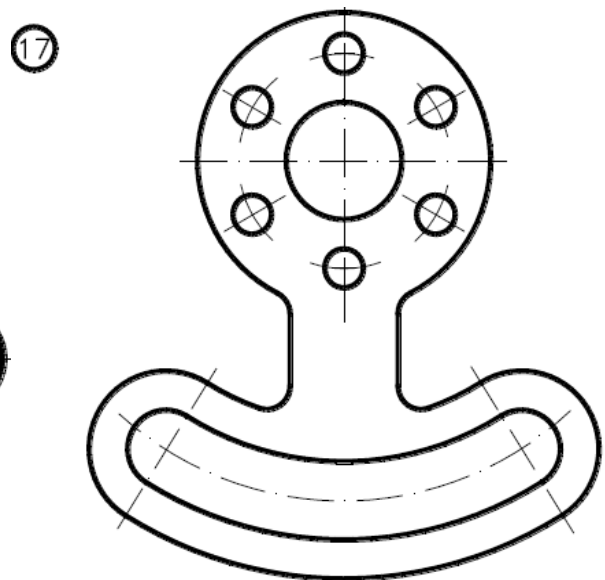
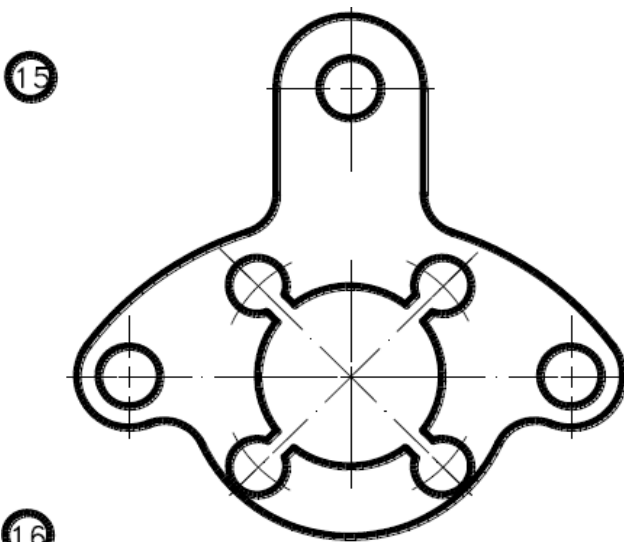
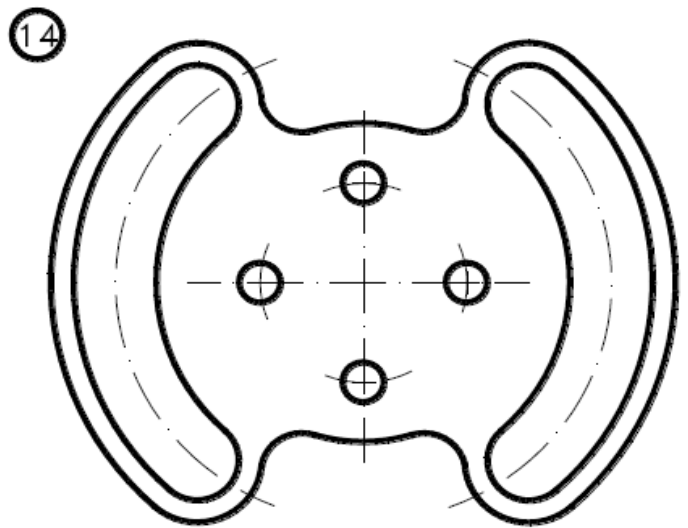
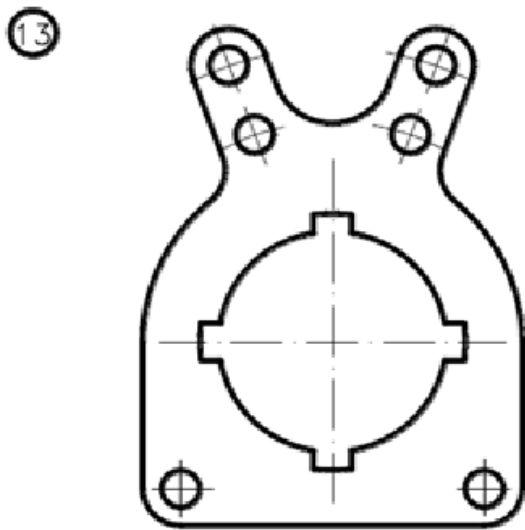
ОПК-7 Способен понимать принципы работы современных технологий и использовать их для решения задач профессиональной деятельности).

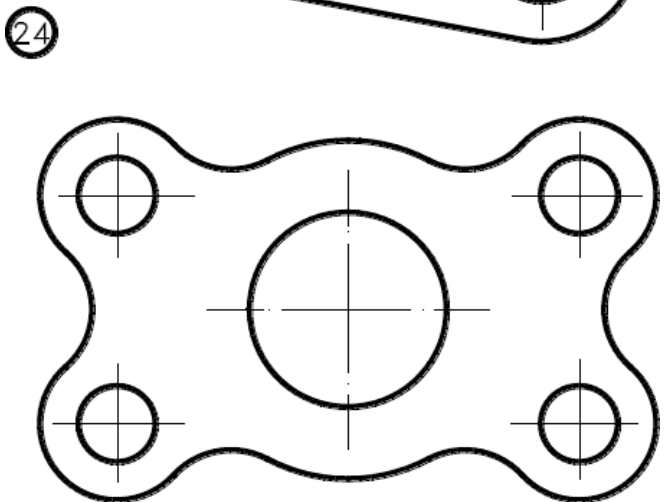
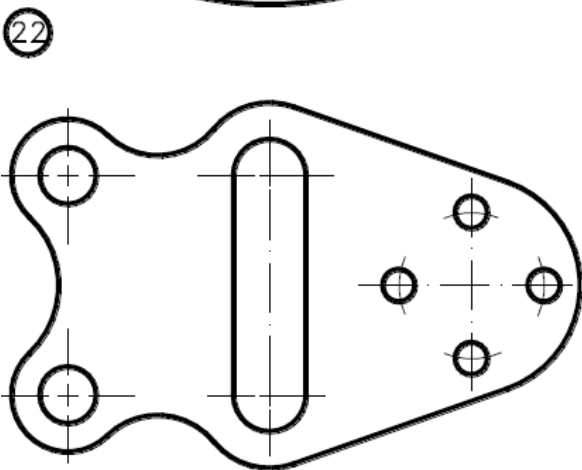
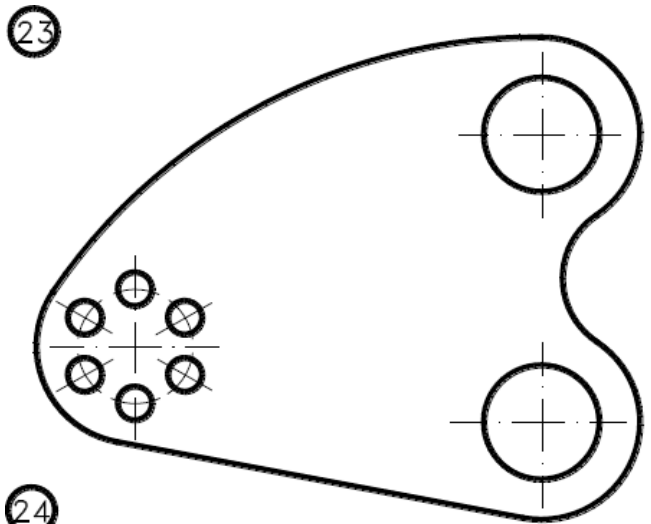
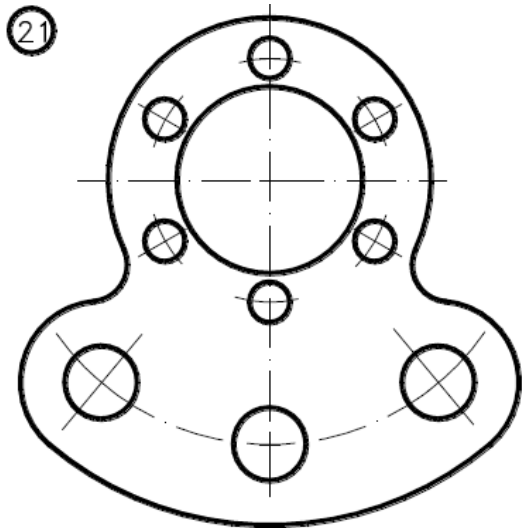
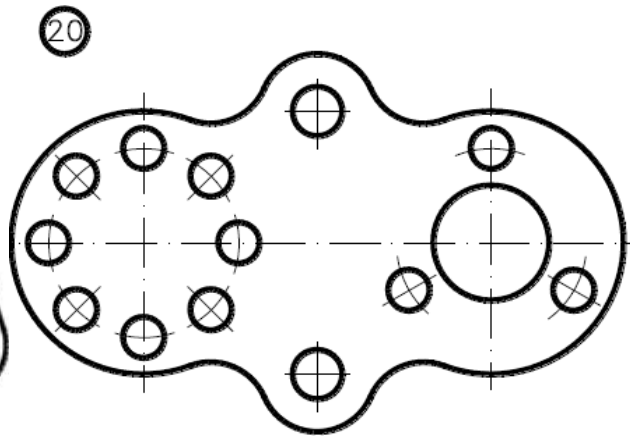
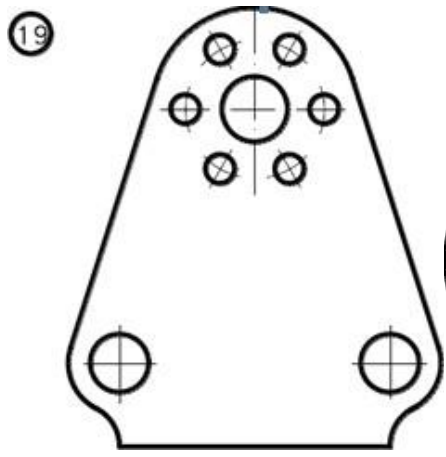
Варианты индивидуальных заданий

Задание «Основные примитивы. Сопряжения. Редактирование объектов»

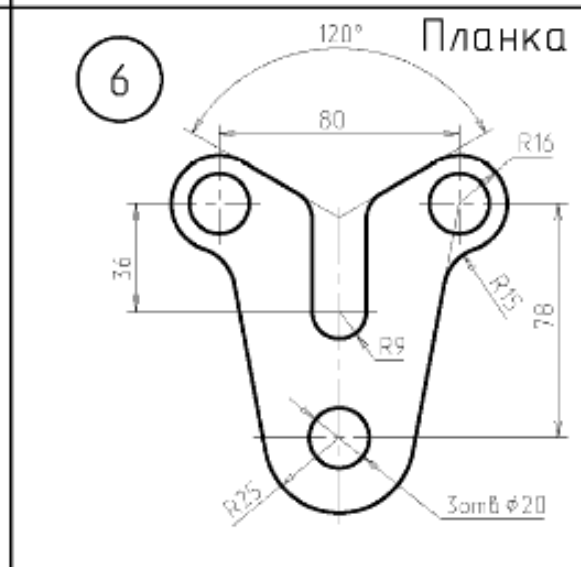
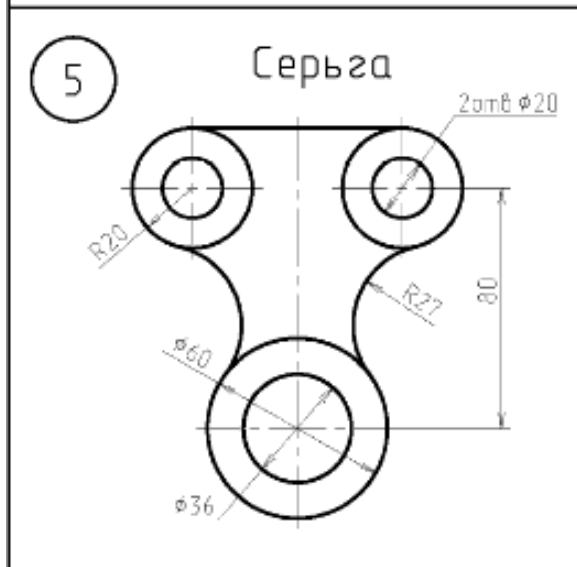
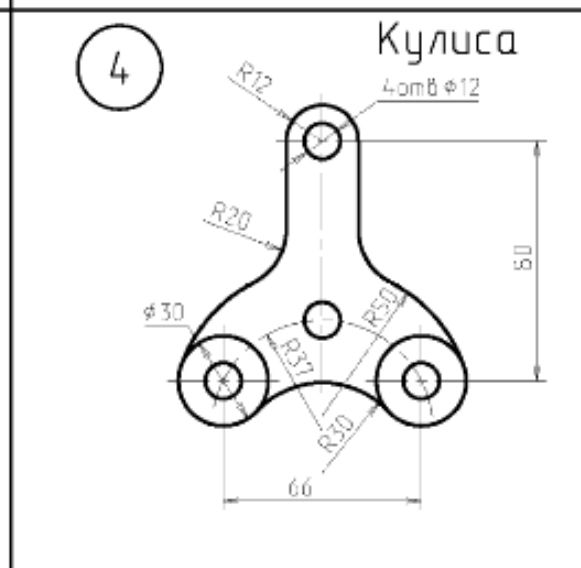
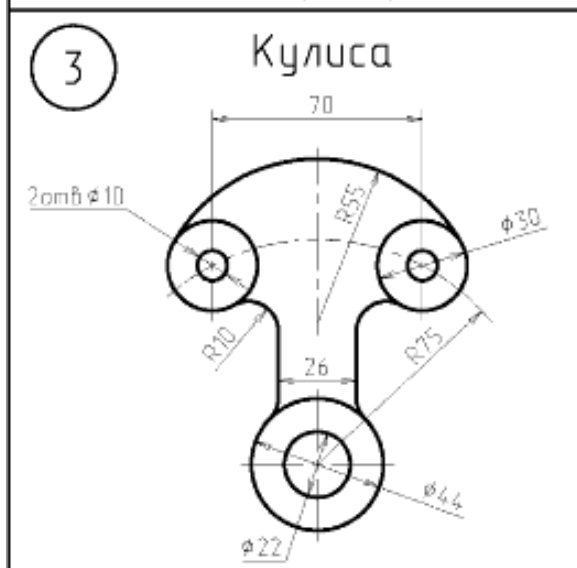
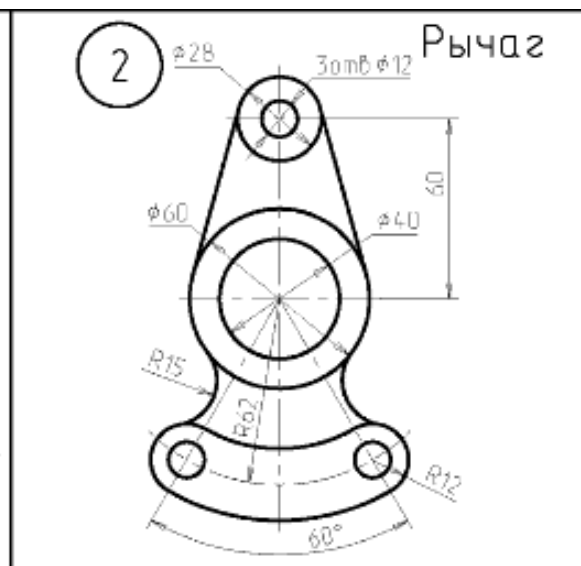
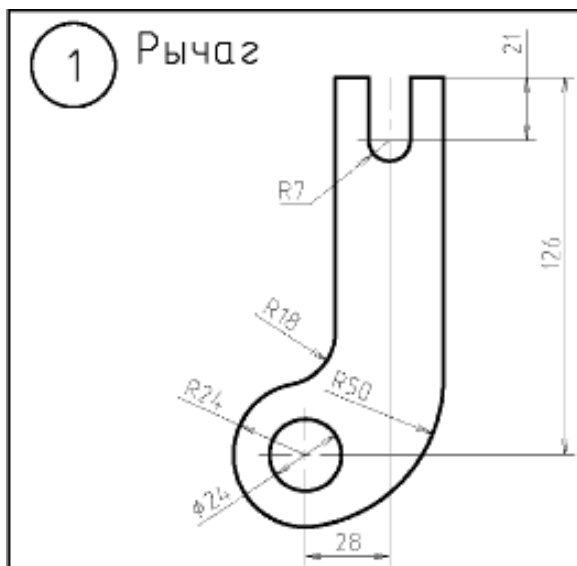






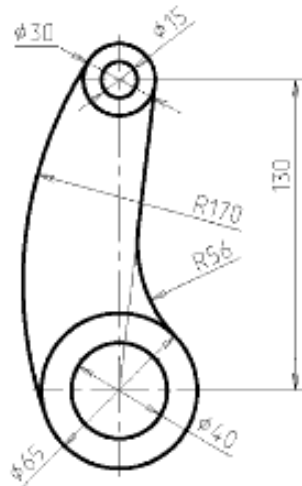


Задание «Нанесение размеров. Сопряжения.»



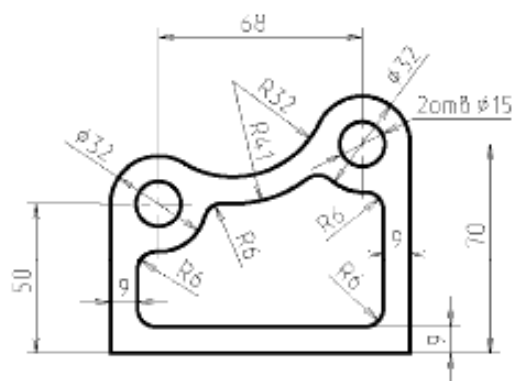
7

Серьга



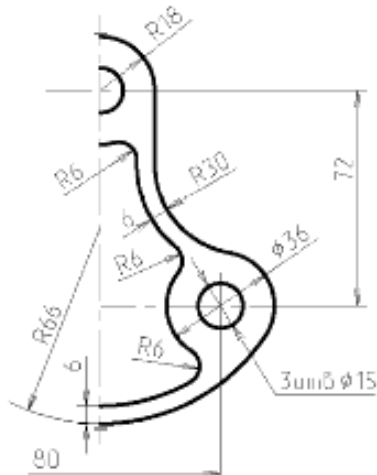
8

Кронштейн



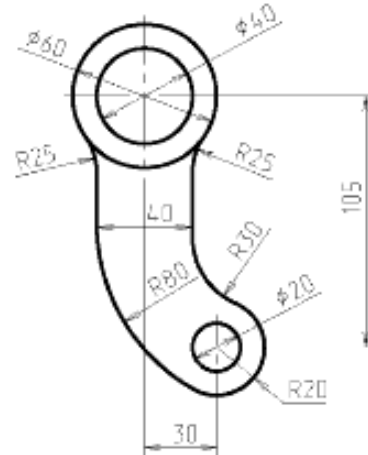
9

Прокладка



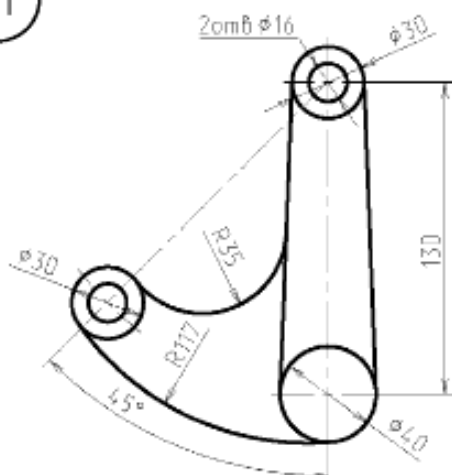
10

Серьга



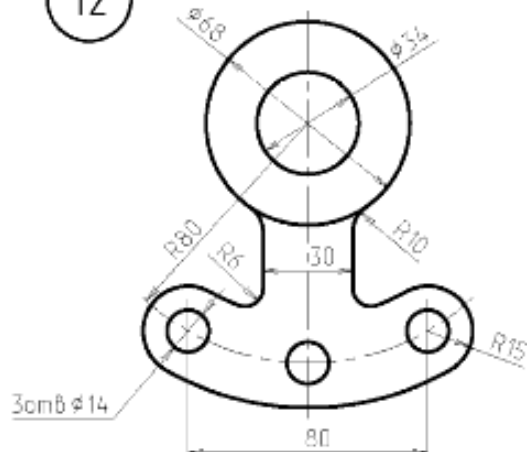
11

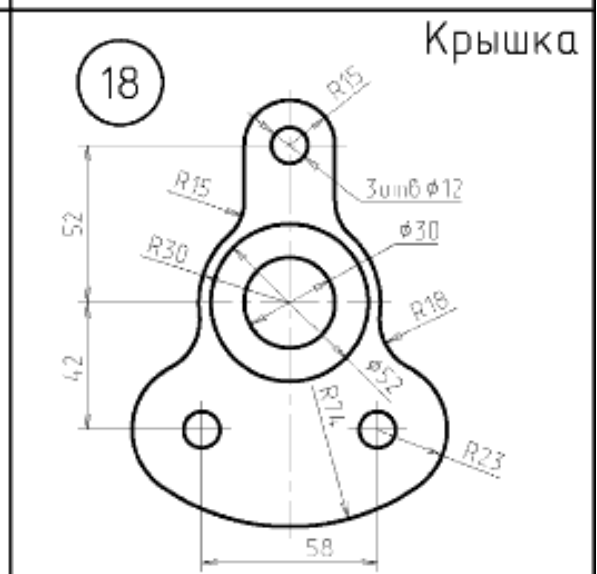
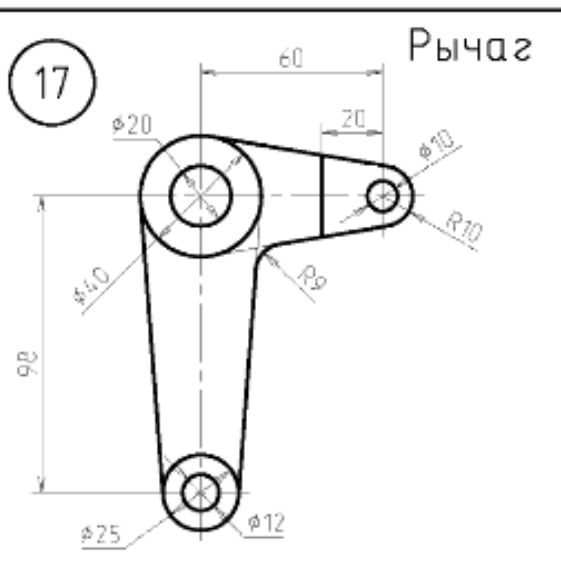
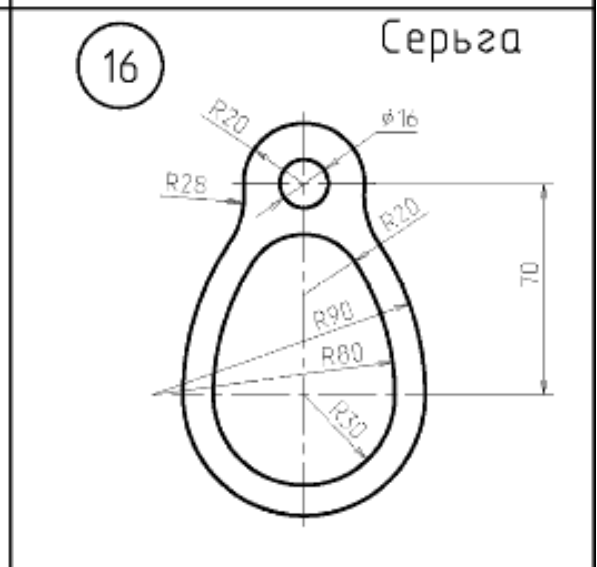
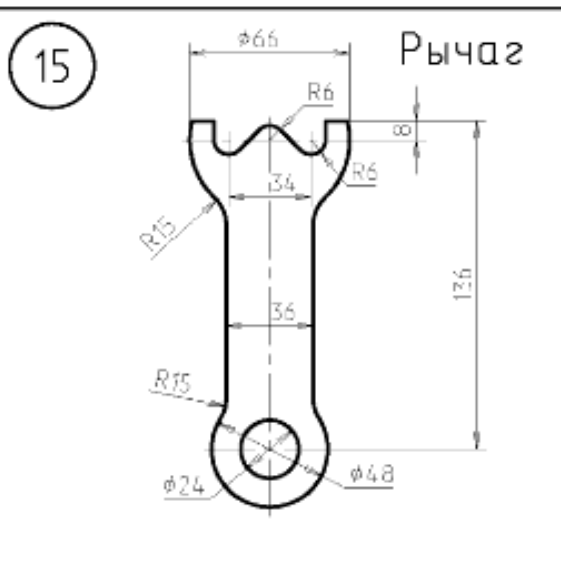
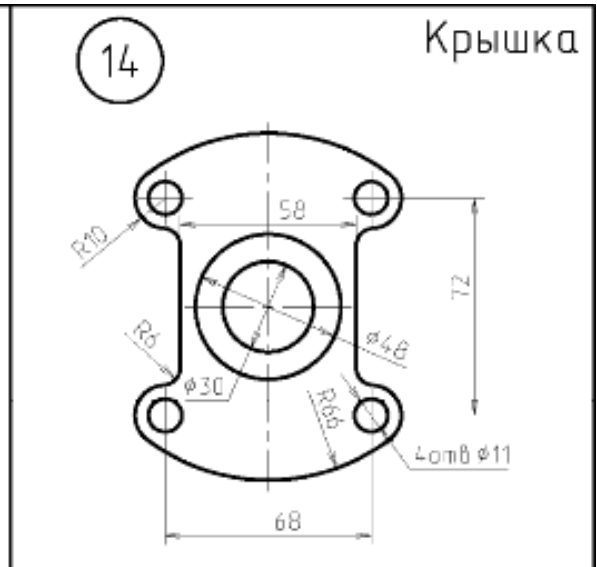
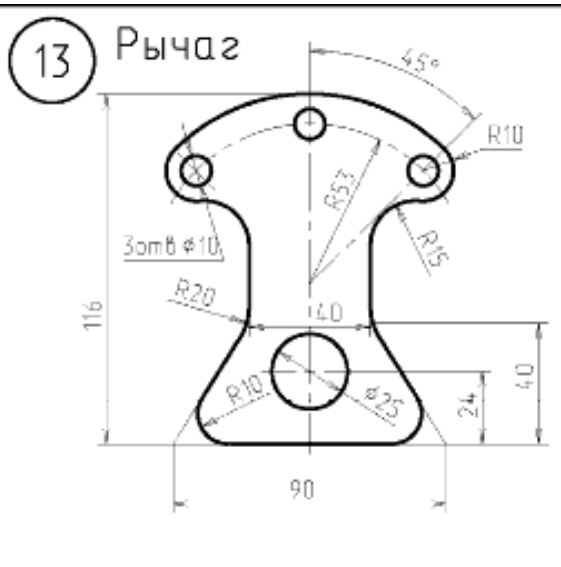
Качалка

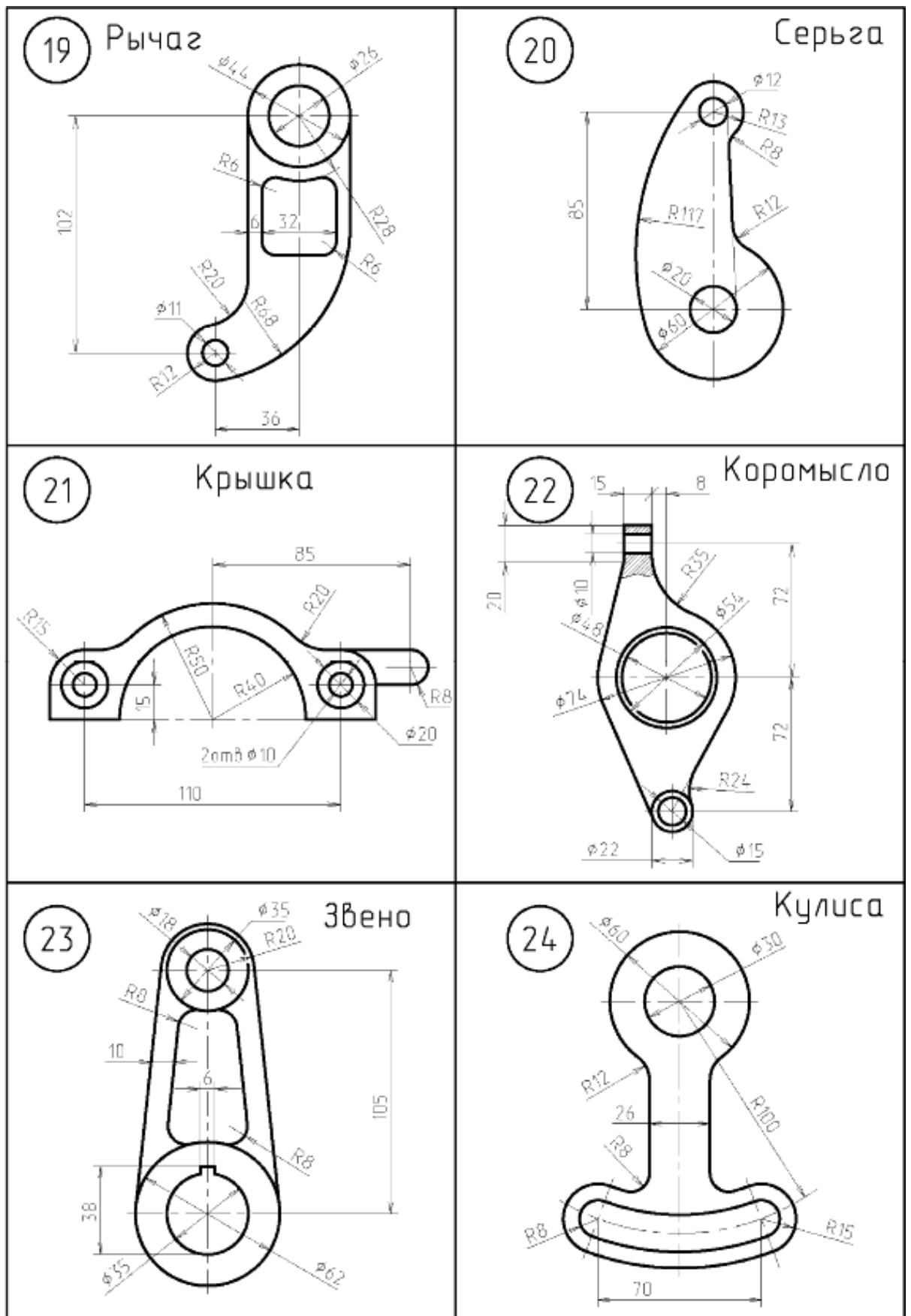


12

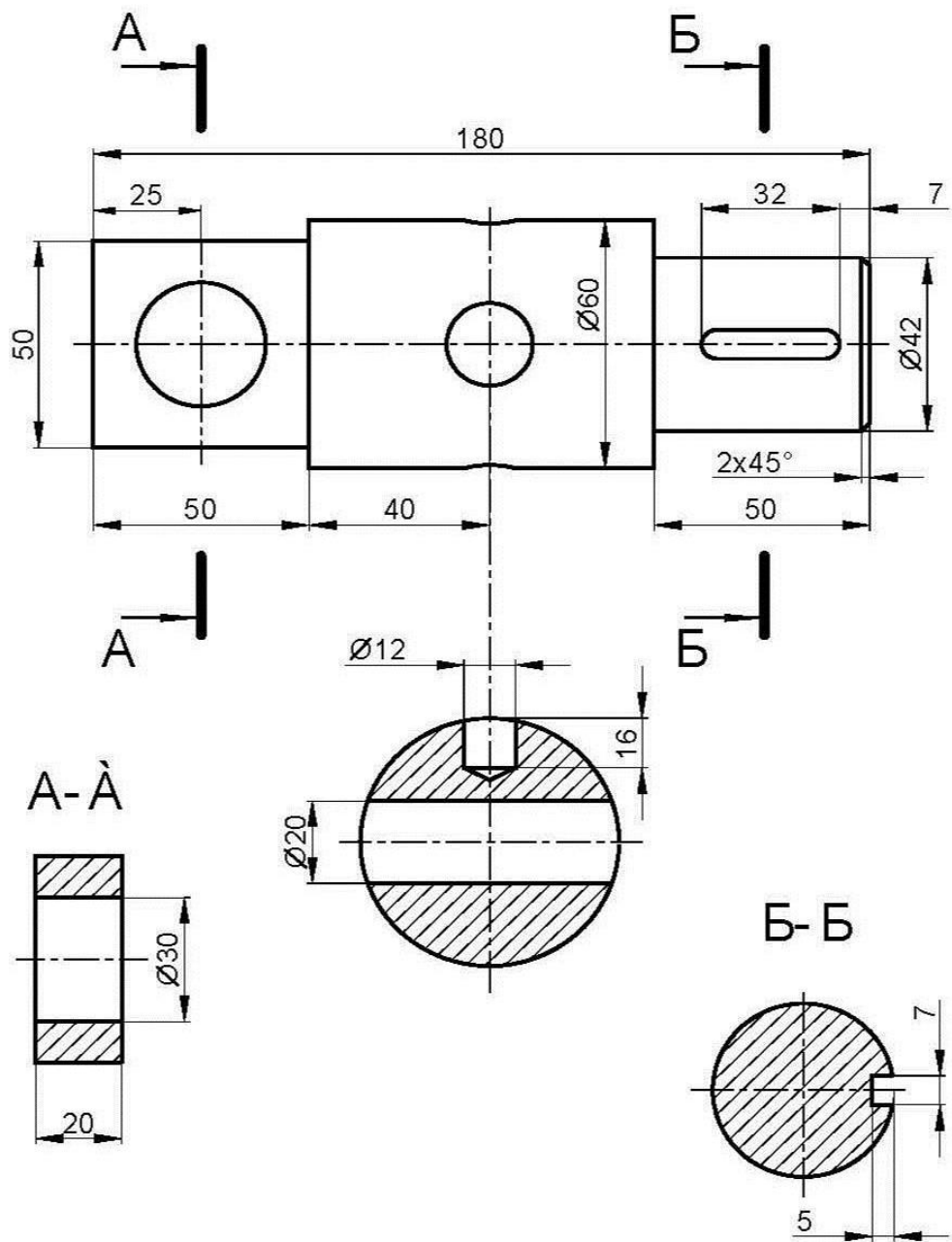
Кулиса



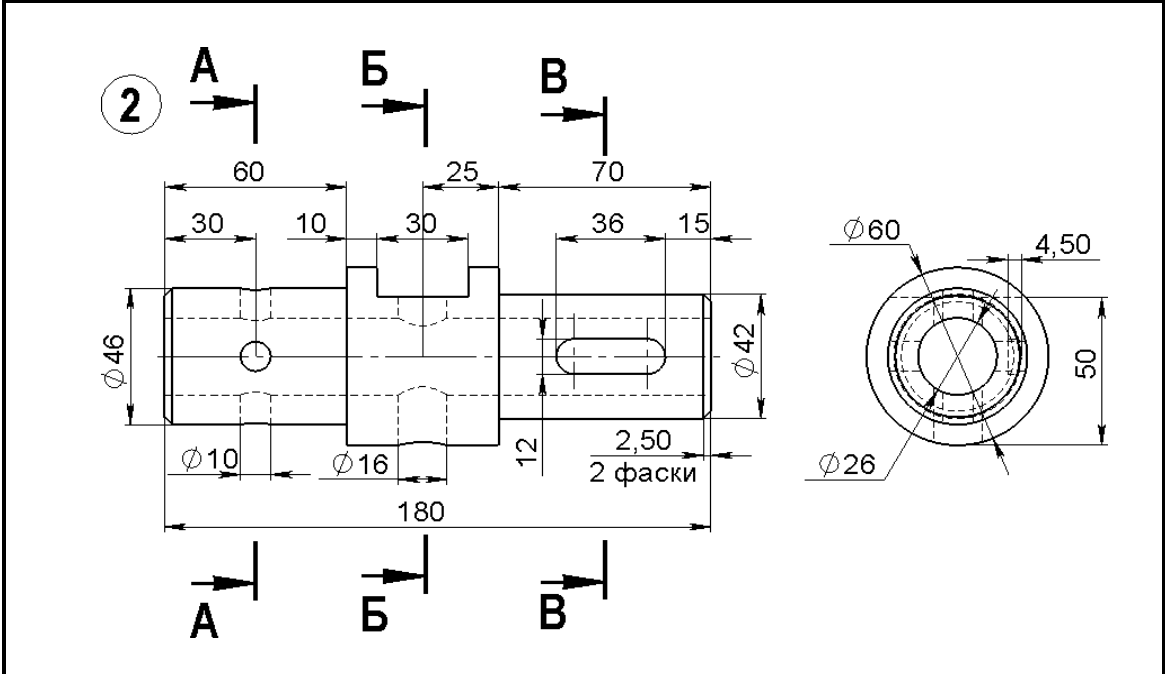
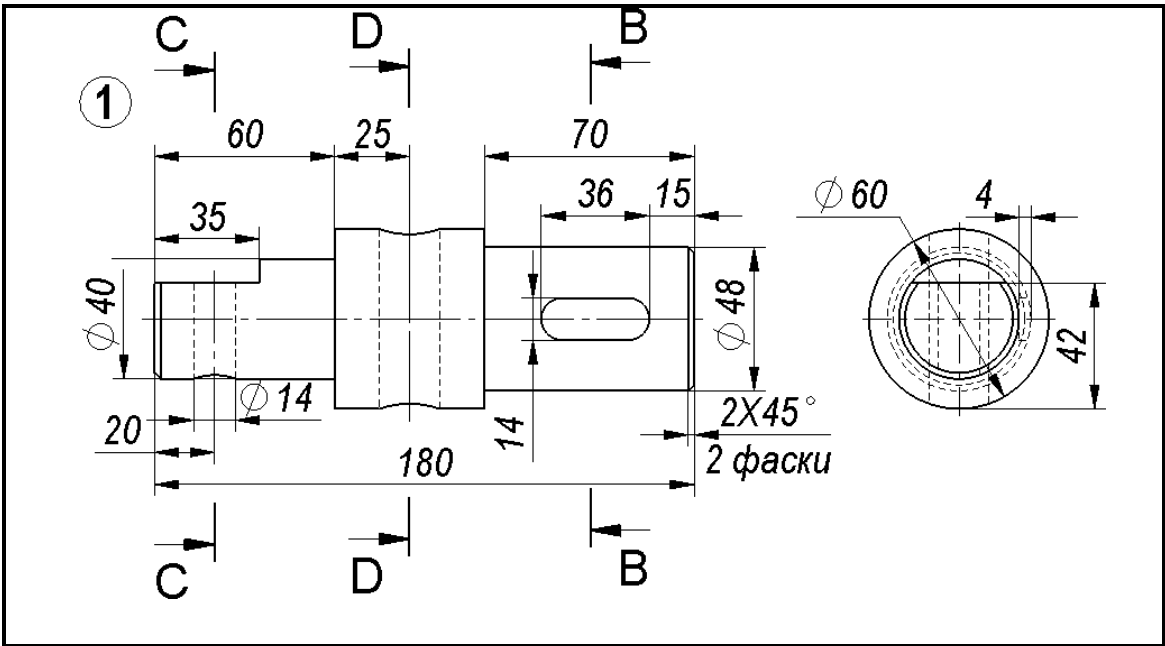


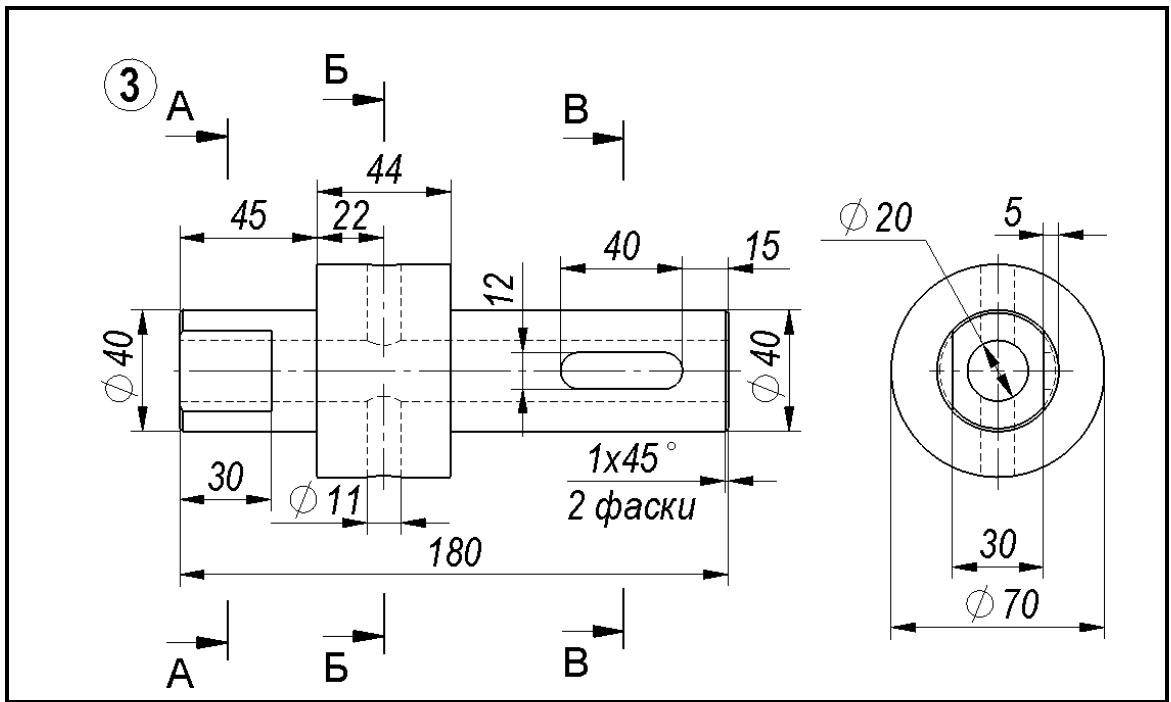


Задание «Построить сечения»

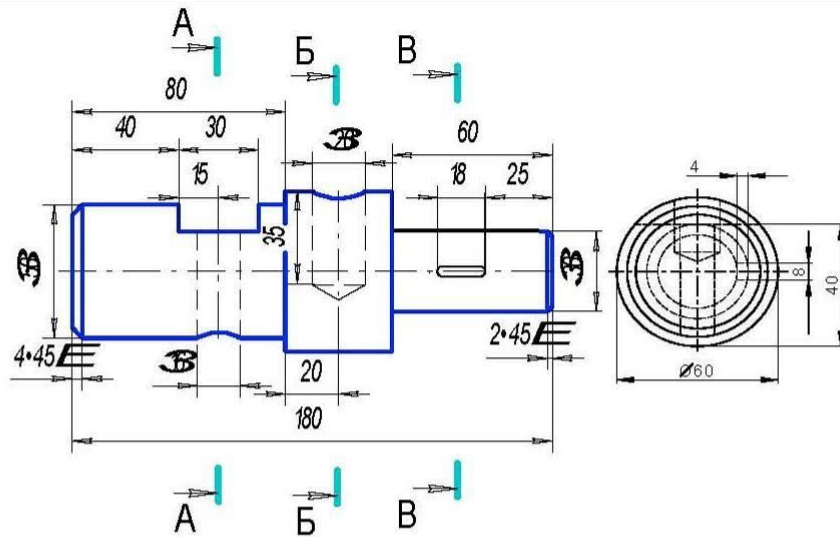


Образец выполнения задания «Построить сечения»

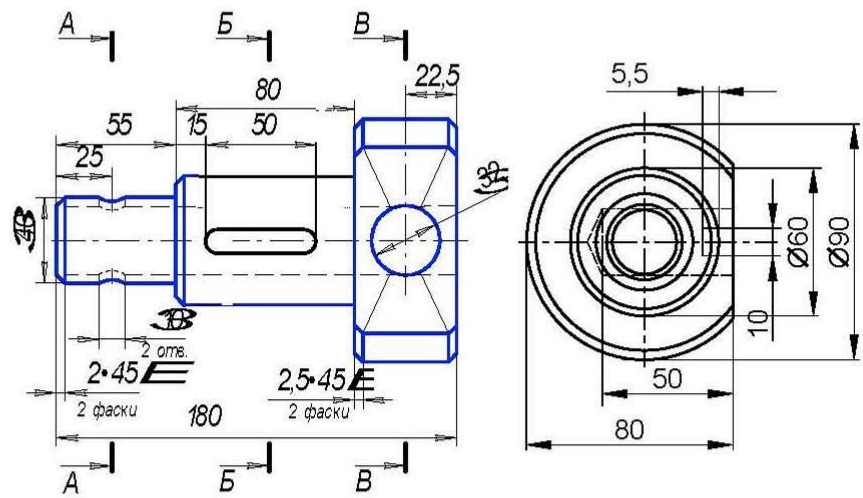




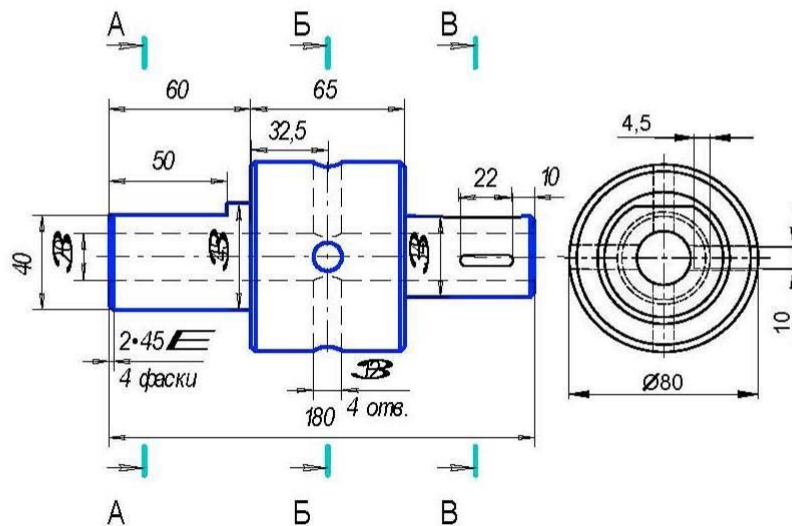
4



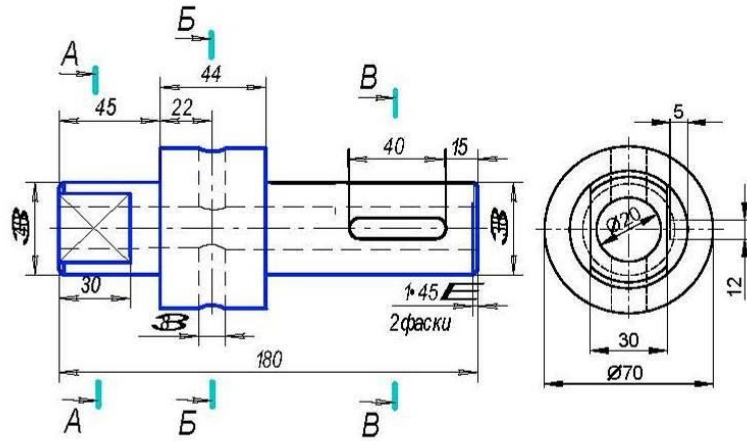
5



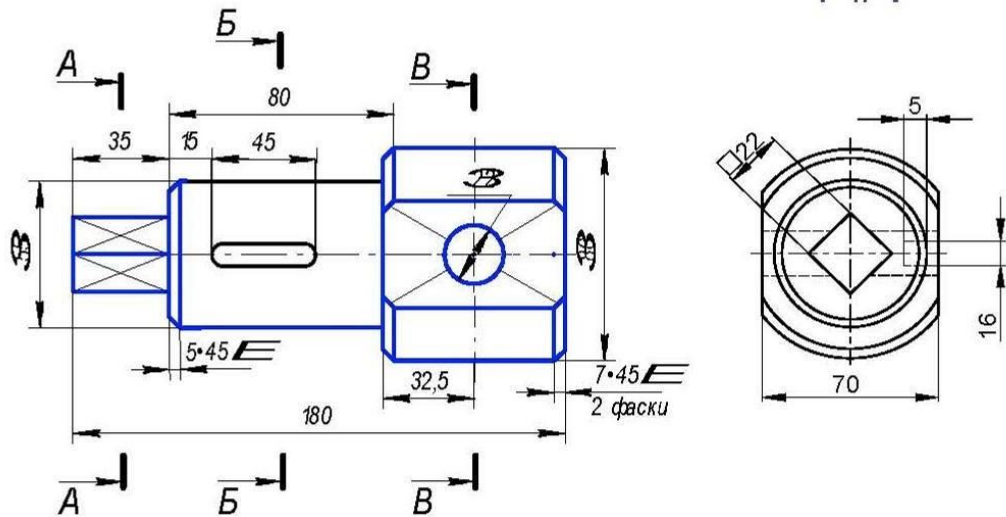
6



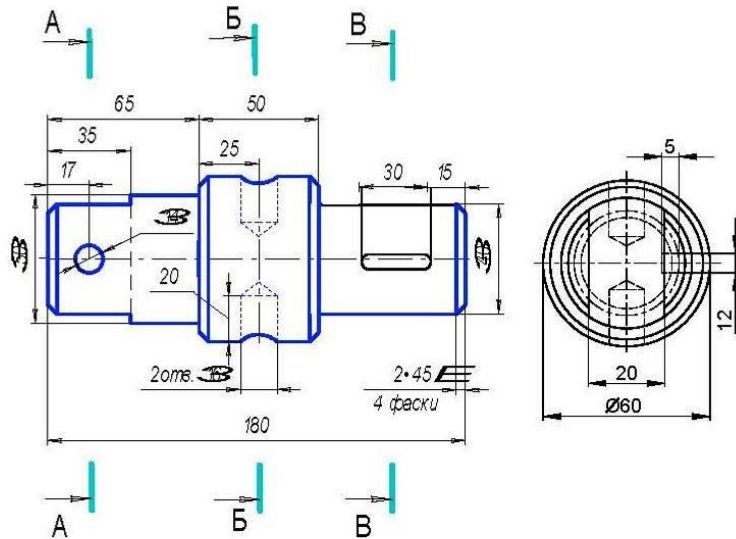
7



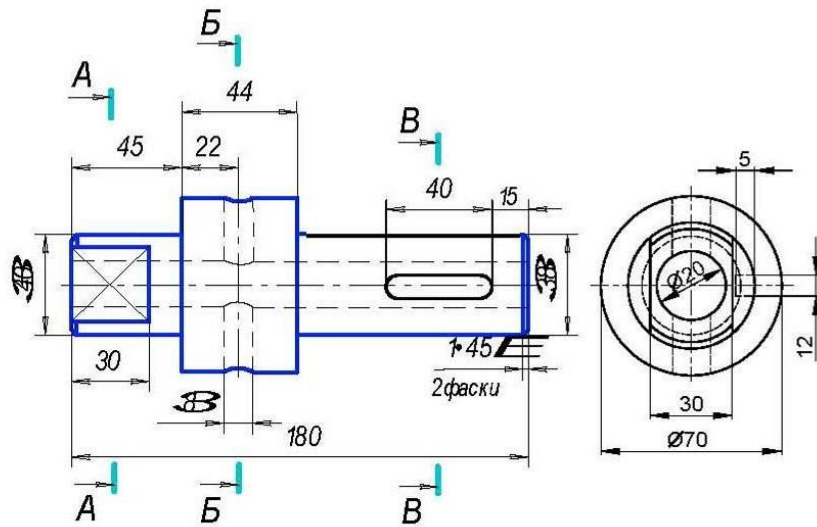
8



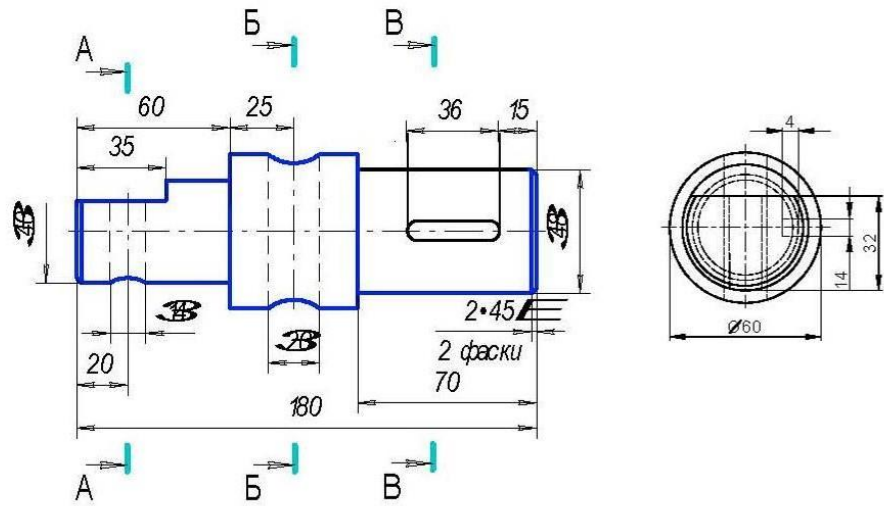
9



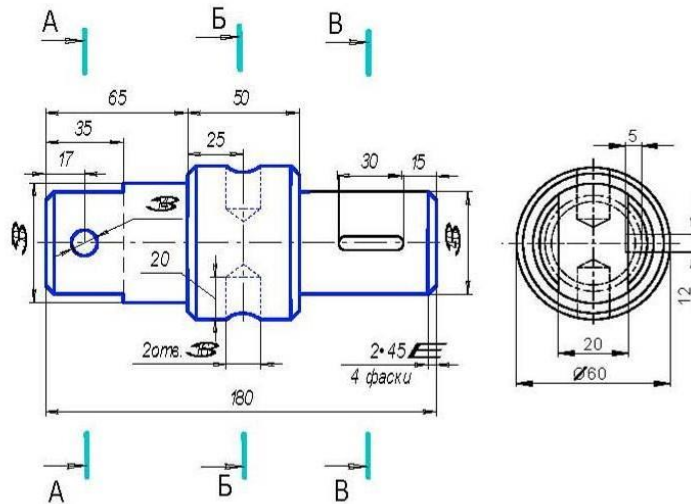
10



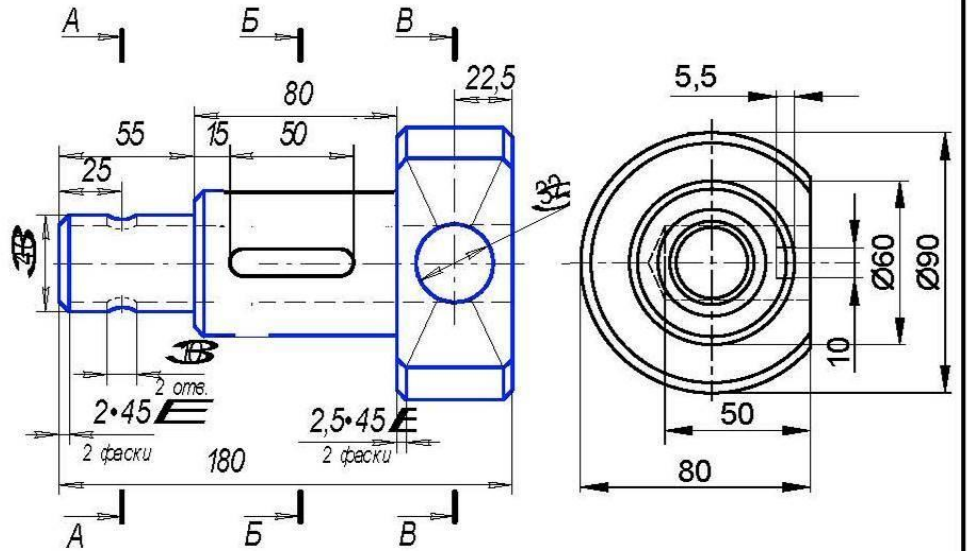
11



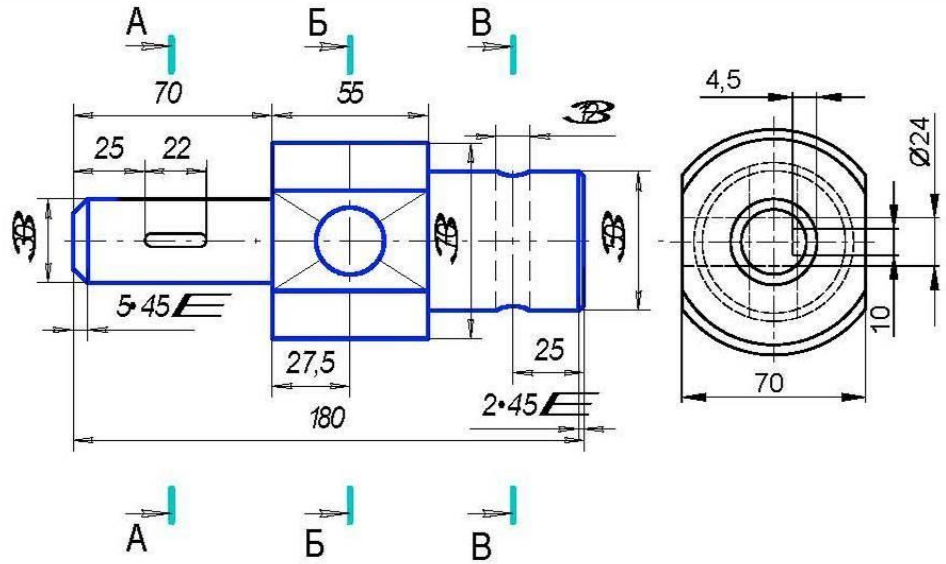
12



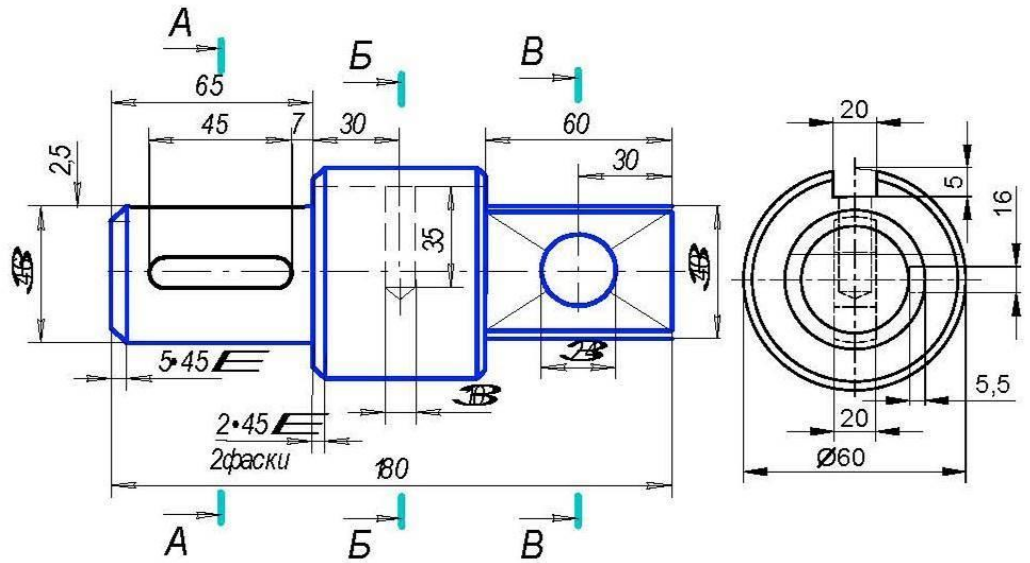
13



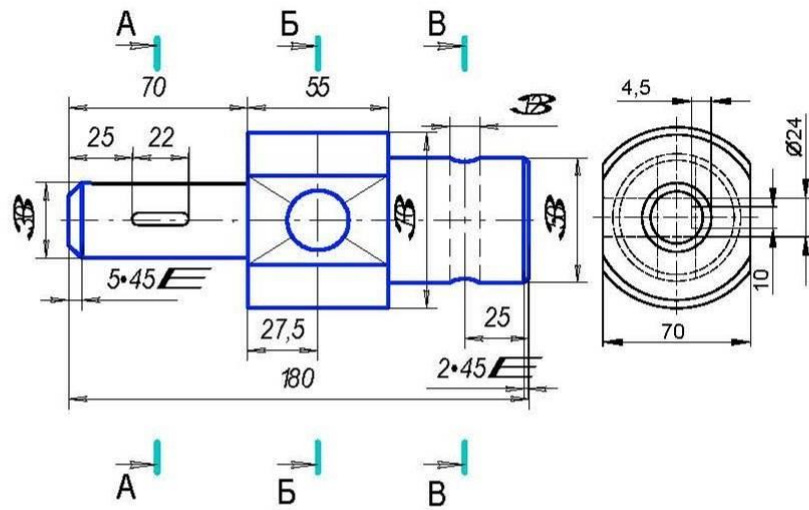
14



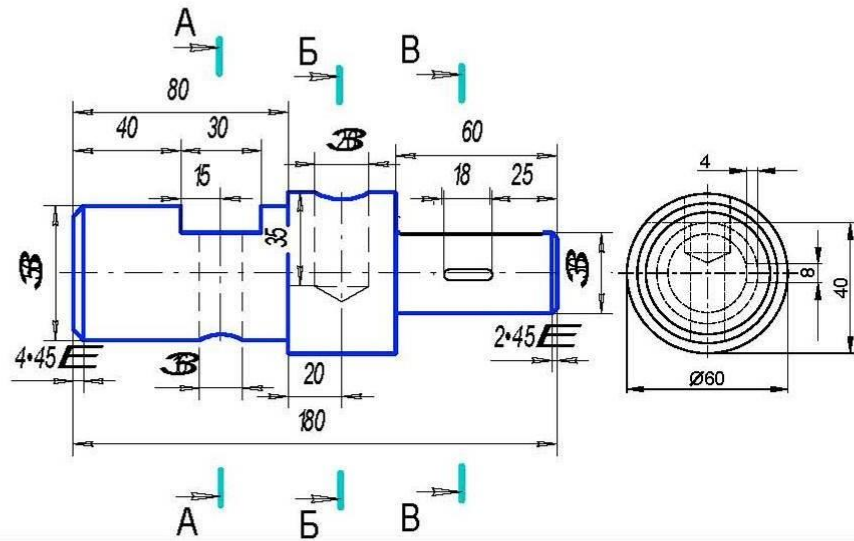
15



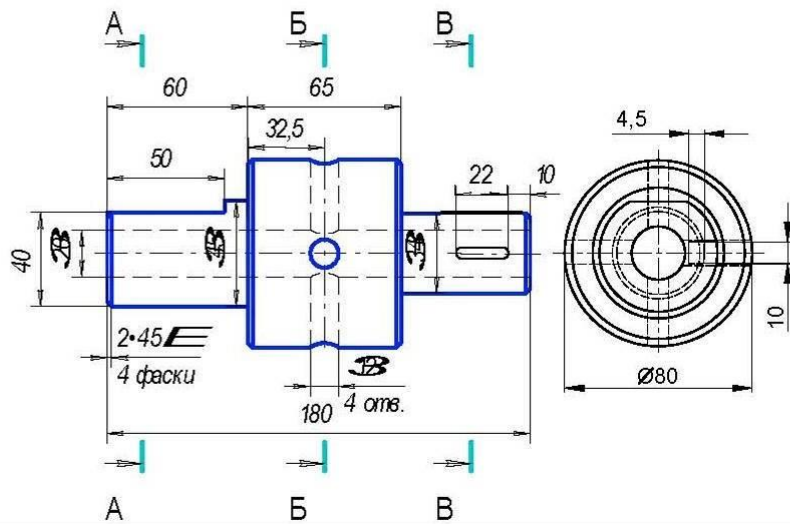
16



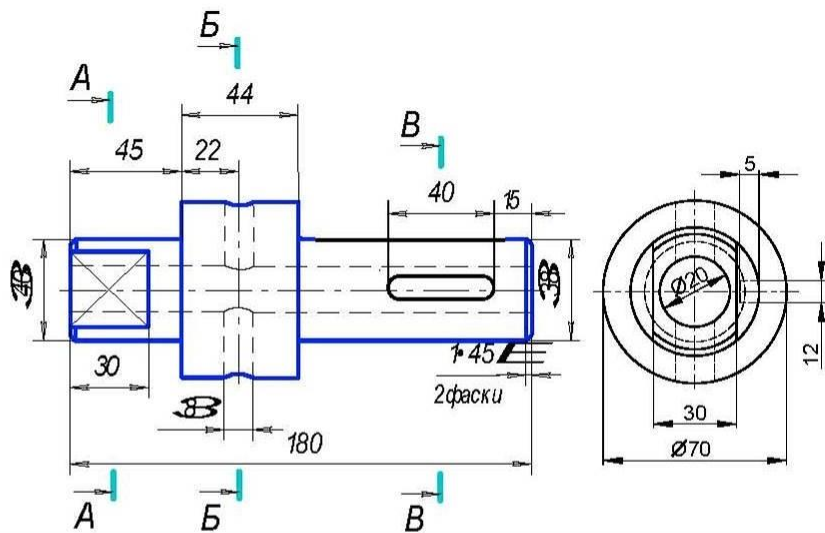
17



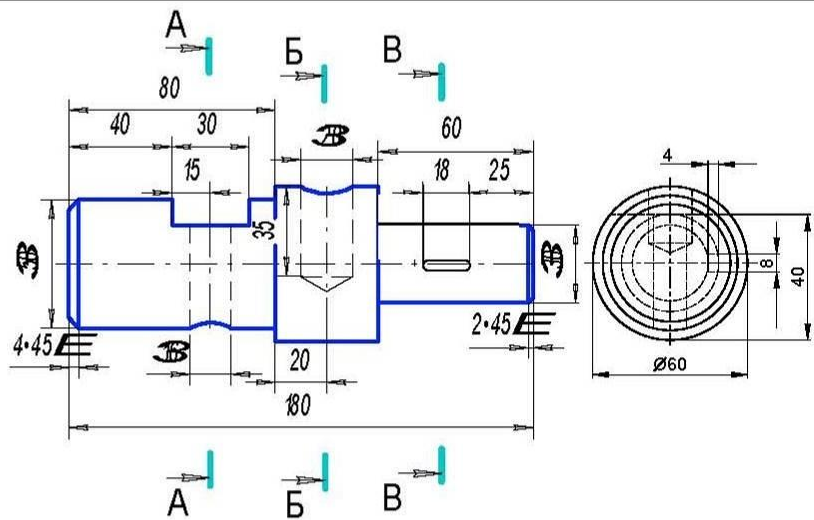
18



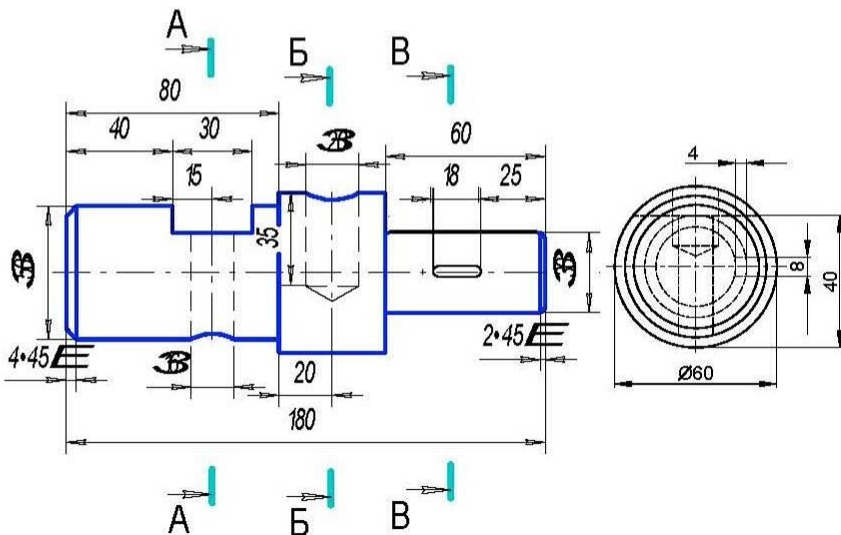
19



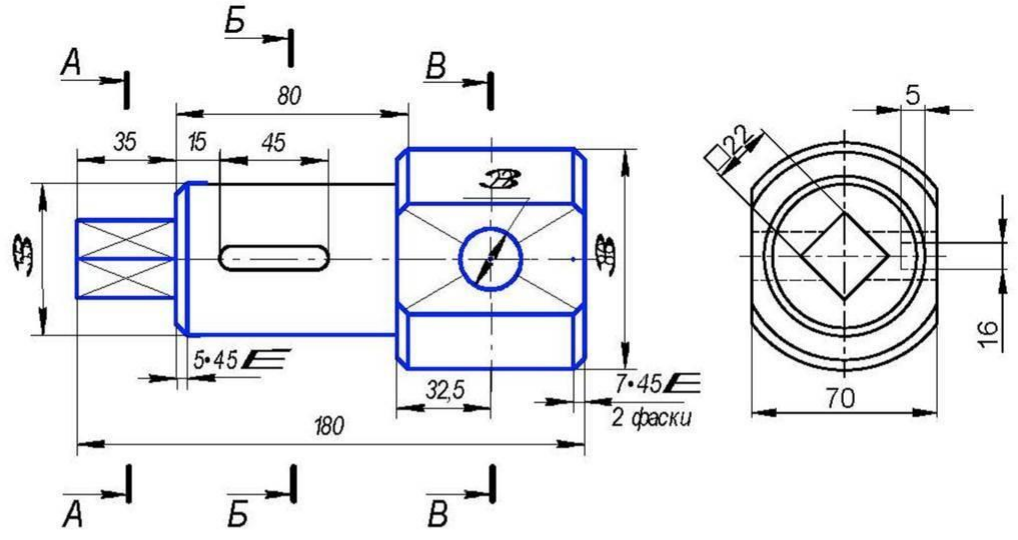
20



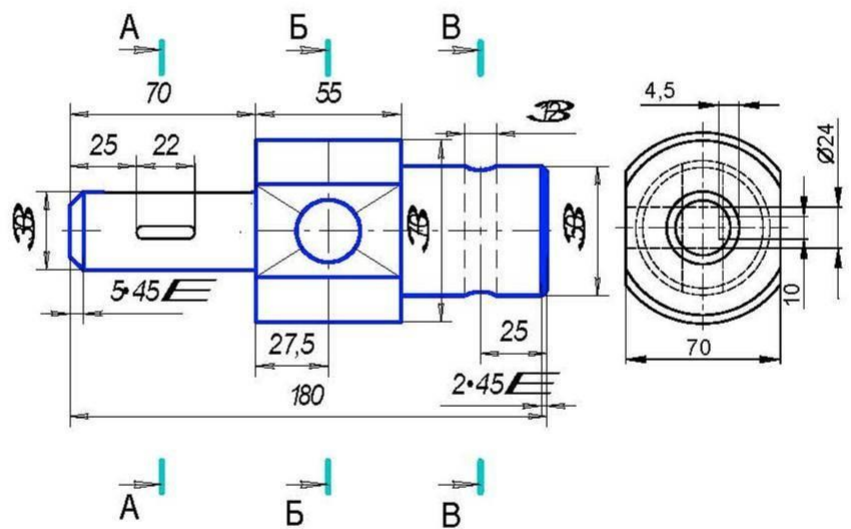
21



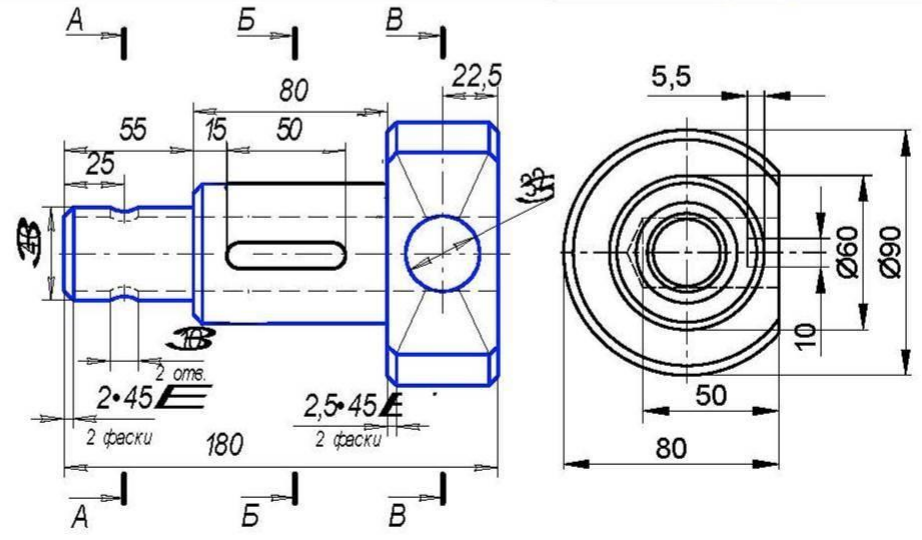
22



23



24



Задание «Вычерчивание сборочного чертежа, включающего в себя резьбовые соединения»

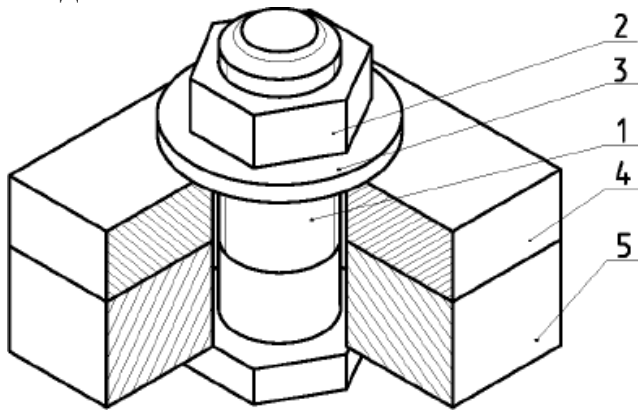


Рис. 1. Болтовое соединение.

Состоит из болта (1), гайки (2), шайбы (3) и соединяемых деталей (4 и 5).

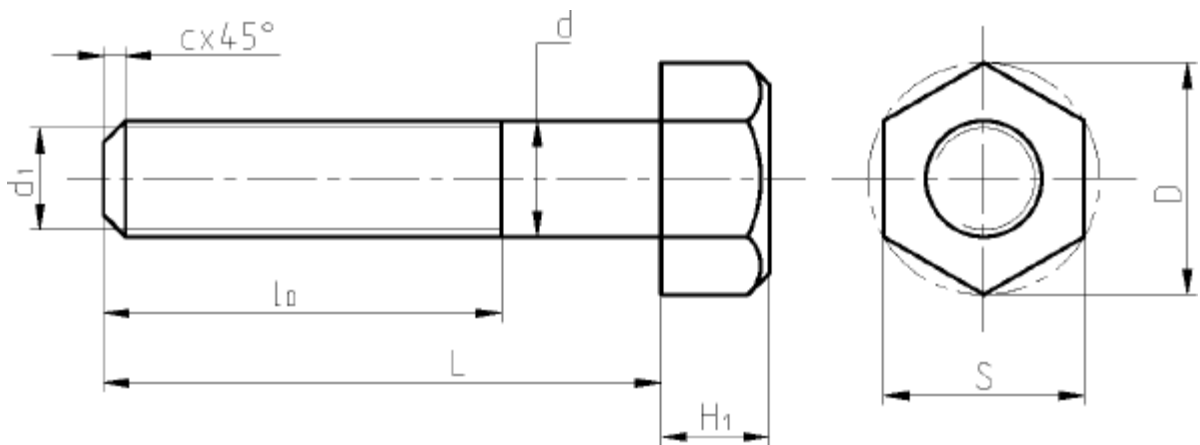


Рис.2 Болт с шестигранной головкой.

L – длина болта; d – наружный диаметр резьбы (расчетная величина); d_1 – внутренний диаметр резьбы; l_0 – длина резьбы для навинчивания гайки; H_1 – высота головки болта; S – размер под ключ.

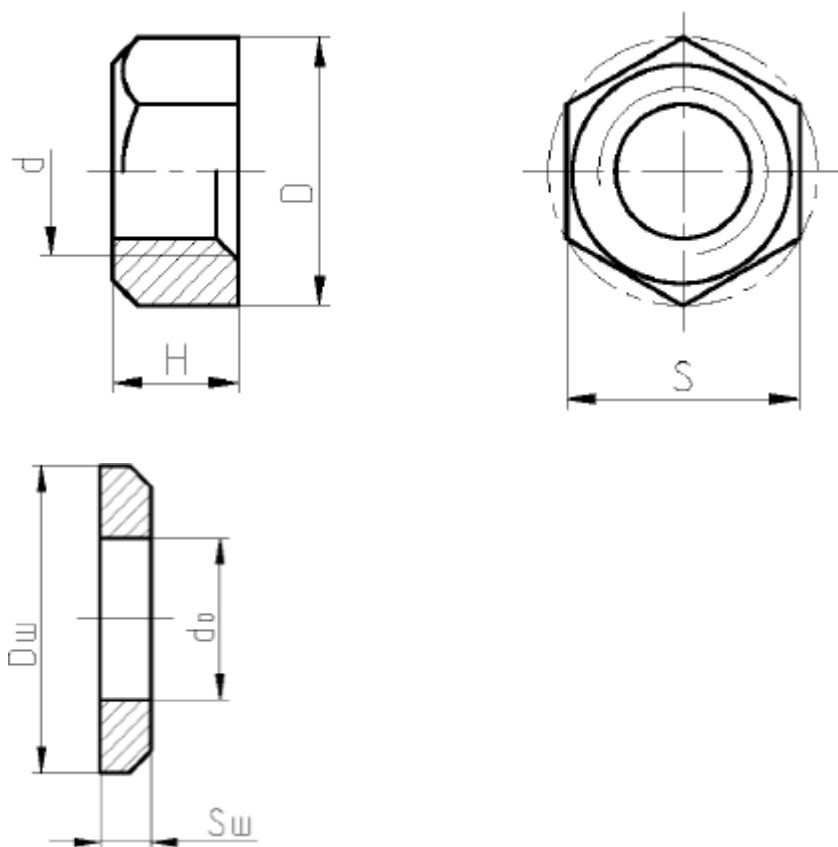


Рис. 3. Гайка с шестигранной головкой и шайба.

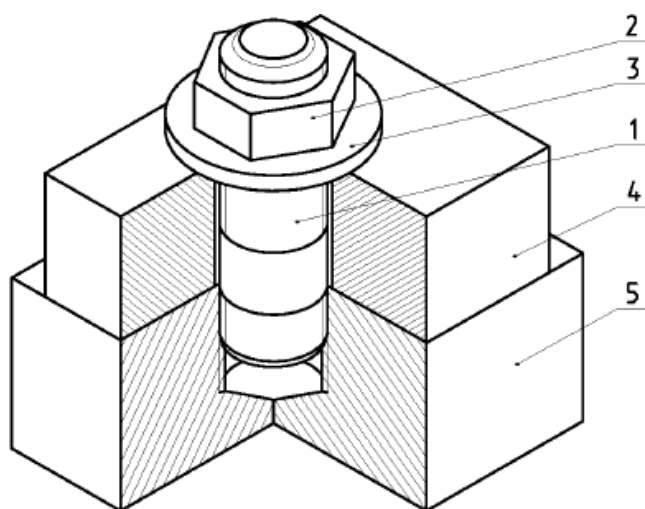


Рис. 4. Шпилечное соединение

Состоит из шпильки (1), гайки (2), шайбы (3), соединяемых деталей: со сквозным отверстием (4), с глухим резьбовым отверстием (5).

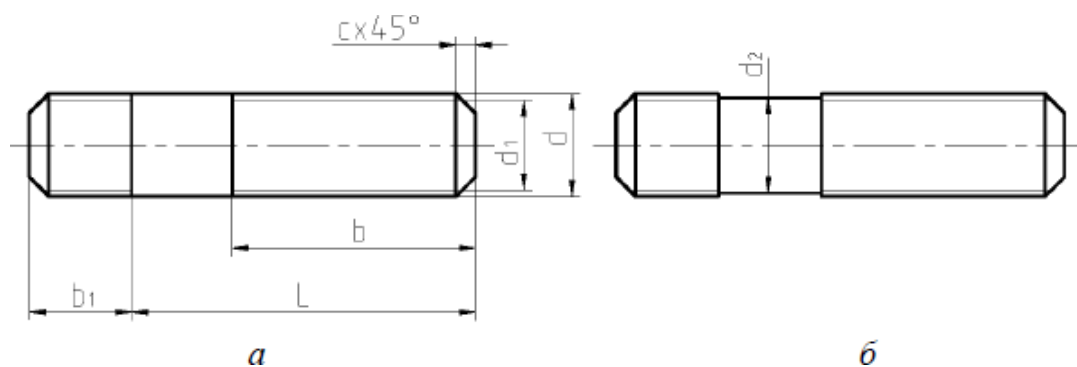


Рис.5. Шпилька.

L – длина шпильки; d – наружный диаметр резьбы (расчетная величина); d_1 – внутренний диаметр резьбы; d_2 – средний диаметр резьбы; b_1 – посадочный (ввинчиваемый) конец; b – гаечный (стяжной) конец.

Один конец шпильки с длиной резьбы b называется гаечным, на него навинчивается гайка.

$b = 2d + 6$, при $L \leq 130$ мм,

$b = 2d + 12$, при $L > 130$ мм, где L – длина шпильки.

Если при расчете оказалось $b \geq L$, то b следует определить по формуле: $b = L - 0,5d - 2P$, где P – шаг резьбы.

Другой конец шпильки с длиной резьбы b_1 называется винчиваемым, он винчивается в глухое резьбовое отверстие детали. Длина b_1 зависит от материала этой детали (табл. 1).

Таблица 1.

| | |
|---------------------------------|--|
| ГОСТ 22032-76* $b_1 = d$ | Для винчивания в стальные, бронзовые, латунные детали. |
| ГОСТ 22034-76* $b_1 = 1,25d$ | Для винчивания в детали из ковкого чугуна. |
| ГОСТ 22038-76* $b_1 = 2d$ | Для винчивания в детали из легких сплавов. |

При вычерчивании болтового соединения нужно учесть следующее:

1. Чертеж соединения должен состоять из трех изображений: фронтальный разрез, вид сверху, вид слева.
2. Болт, гайку и шайбу в разрезе условно изображают нерассеченными.
3. Болтовое соединение вычерчивают с упрощениями: без фасок на гайке, шайбе и головке болта по образцу, приведенному на рис.6.
4. Головку болта и гайку на главном изображении показывают тремя гранями.
5. Размеры, проставляемые на чертеже должны соответствовать образцу на рис.6.
6. На свободном поле чертежа записывают условные обозначения болта, гайки и шайбы шрифтом 5. Например: Болт М16х60 ГОСТ 7798-70 (болт первого исполнения, с наружным диаметром резьбы $d = 16$ мм, с крупным шагом, длиной 60 мм); Болт М16х1,5х60 ГОСТ 7798-70 (то же, с мелким шагом 1,5 мм); Гайка 2.М16 ГОСТ 5915-70; (гайка шестигранная, второго

исполнения, с наружным диаметром резьбы $d = 16$ мм, с крупным шагом); Гайка 2.M16x1,5 ГОСТ 5915-70 (то же, с мелким шагом 1,5 мм); Шайба 2.16 ГОСТ 11371-78 (шайба круглая, 2-го исполнения, для болта с наружным диаметром резьбы 16 мм).

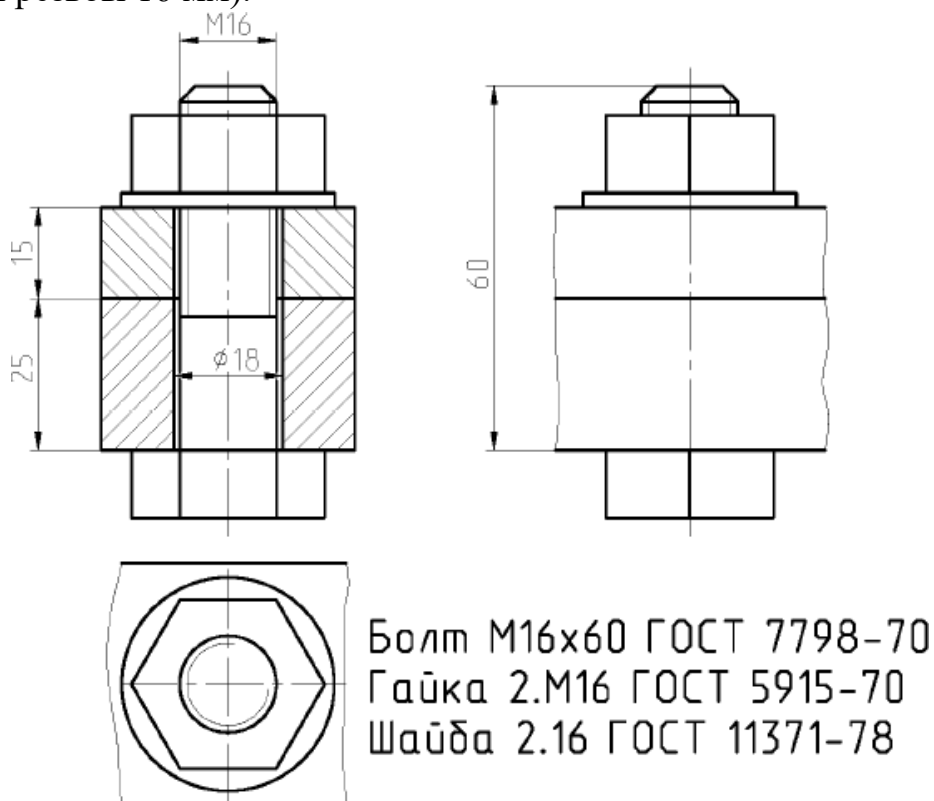


Рис.6. Образец выполнения задания болтового соединения

При вычерчивании шпилечного соединения нужно учесть следующие моменты:

1. Шпилечное соединение требуется вычертить в двух изображениях: главный вид с фронтальным разрезом и вид сверху. Вычерчивают также глухое сверленное отверстие и глухое отверстие с резьбой(рис.7).
2. Глубина гнезда под шпильку b_2 условно берется на $0,5d$ больше длины ввинчиваемого конца шпильки b_1 .
3. Шпильку, гайку и шайбу в разрезе показывают нерассеченными.
4. Соединение шпилькой вычерчивают с упрощениями: без фасок на гайке и шайбе, а также не изображают заходную фаску и недорез резьбы в глухом отверстии.
5. Гайку на главном изображении показывают тремя гранями.
6. Линию раздела соединяемых деталей вычерчивают так, чтобы она совпадала с границей резьбы посадочного конца шпильки.
7. Дно глухого отверстия должно иметь коническую форму с углом 120° .
8. Особое внимание при вычерчивании шпилечного соединения требуется обратить на изображение резьбового соединения – переход линий резьбы шпильки в линии резьбы отверстия.
9. По образцу, приведенному на рис. 7 проставить необходимые

размеры и написать шрифтом 5 условное обозначение шпильки, обращая внимание на обозначение резьбы с мелким и крупным шагом и материал присоединяемой детали. Например: Шпилька М20х60 ГОСТ 22034-76* (шпилька с диаметром резьбы $d = 20$ мм, крупным шагом, длиной $L = 60$ мм, для деталей из чугуна); Шпилька М20х1х60 ГОСТ 22034-76* (то же с мелким шагом 1мм).

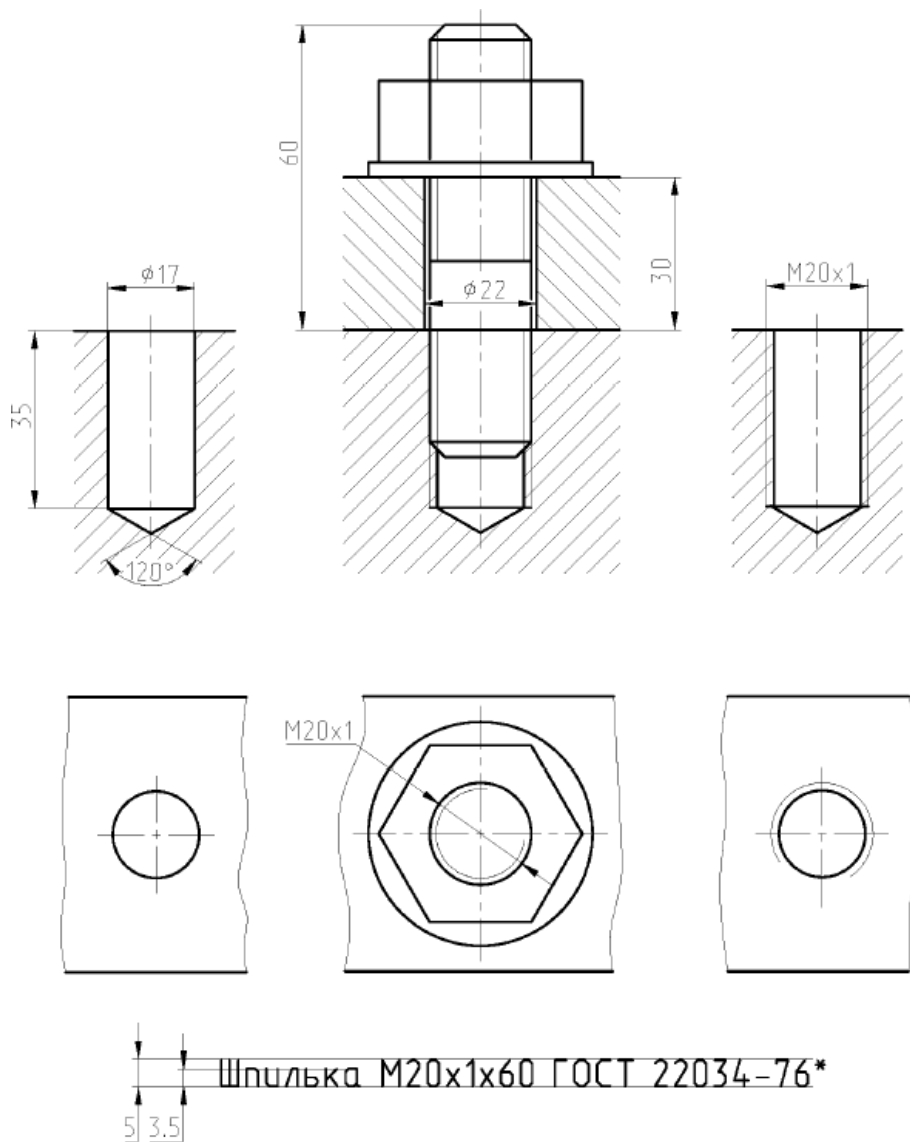


Рис.7. Образец выполнения задания шпилечного соединения

Таблица 2. Варианты индивидуальных заданий

| Вариант | Болтовое соединение | | | | Вариант | Шпилечное соединение | | | |
|---------|-------------------------------|---------------------------|---------------------------|---------|---------|----------------------------------|-------------------------------|----------|---------|
| | БОЛТ (номинальный диаметр) | А (толщина первой детали) | В (толщина второй детали) | Масштаб | | ШПИЛЬКА (номинальный диаметр) | Толщина присоединяемой детали | Материал | Масштаб |
| 1 | M16 | 20 | 25 | 1:1 | 1 | M30x2 | 87 | Сталь | 1:2 |
| 2 | M20x1,5 | 25 | 30 | 1:1 | 2 | M30 | 90 | Чугун | 1:2 |
| 3 | M24 | 30 | 40 | 1:1 | 3 | M30x2 | 80 | Сталь | 1:2 |
| 4 | M27x2 | 40 | 20 | 1:1 | 4 | M30 | 80 | Чугун | 1:2 |
| 5 | M30 | 20 | 35 | 1:1 | 5 | M27x2 | 75 | Сталь | 1:2 |
| 6 | M36x2 | 35 | 70 | 1:2 | 6 | M27 | 70 | Чугун | 1:2 |
| 7 | M42 | 45 | 60 | 1:2 | 7 | M27x2 | 68 | Сталь | 1:2 |
| 8 | M16x 1,5 | 25 | 25 | 1:1 | 8 | M27 | 65 | Чугун | 1:2 |
| 9 | M20 | 20 | 25 | 1:1 | 9 | M24x2 | 52 | Сталь | 1:1 |
| 10 | M24x2 | 30 | 35 | 1:1 | 10 | M18 | 30 | Алюминий | 1:1 |
| 11 | M27 | 36 | 20 | 1:1 | 11 | M24x2 | 60 | Сталь | 1:1 |
| 12 | M30x2 | 25 | 40 | 1:1 | 12 | M24 | 46 | Чугун | 1:1 |
| 13 | M36 | 50 | 60 | 1:2 | 13 | M16x1,5 | 30 | Алюминий | 1:1 |
| 14 | M42x3 | 60 | 35 | 1:2 | 14 | M24 | 54 | Чугун | 1:1 |
| 15 | M16 | 30 | 25 | 1:1 | 15 | M22x1,5 | 52 | Сталь | 1:1 |
| 16 | M20x1,5 | 30 | 30 | 1:1 | 16 | M22 | 48 | Чугун | 1:1 |
| 17 | M24 | 35 | 20 | 1:1 | 17 | M22x1,5 | 50 | Сталь | 1:1 |
| 18 | M27x2 | 25 | 25 | 1:1 | 18 | M22 | 55 | Чугун | 1:1 |
| 19 | M30 | 20 | 50 | 1:1 | 19 | M20x1,5 | 53 | Сталь | 1:1 |
| 20 | M36x2,5 | 35 | 60 | 1:2 | 20 | M20 | 48 | Чугун | 1:1 |
| 21 | M42 | 40 | 60 | 1:2 | 21 | M 20x1,5 | 52 | Сталь | 1:1 |
| 22 | M16x1,5 | 20 | 30 | 1:1 | 22 | M20 | 50 | Чугун | 1:1 |
| 23 | M20 | 30 | 20 | 1:1 | 23 | M18x1,5 | 47 | Сталь | 1:1 |
| 24 | M24x2 | 20 | 40 | 1:1 | 24 | M16 | 32 | Алюминий | 1:1 |
| 25 | M27 | 54 | 20 | 1:1 | 25 | M18x1,5 | 45 | Сталь | 1:1 |
| 26 | M30x2 | 40 | 30 | 1:1 | 26 | M18 | 46 | Чугун | 1:1 |
| 27 | M36 | 60 | 40 | 1:2 | 27 | M16x1,5 | 42 | Чугун | 1:1 |
| 28 | M42x3 | 40 | 70 | 1:2 | 28 | M16 | 25 | Алюминий | 1:1 |
| 29 | M16 | 30 | 30 | 1:1 | 29 | M24x2 | 50 | Сталь | 1:1 |
| 30 | M18x1,5 | 40 | 30 | 1:1 | 30 | M22 | 45 | Чугун | 1:1 |

Для промежуточного контроля (УК - 2 Способен определять круг задач в рамках поставленной цели и выбирать оптимальные способы их

решения, исходя из действующих правовых норм, имеющихся ресурсов и ограничений)

Вопросы к зачету

1. Что такое проектирование технического объекта?
2. Чем отличается автоматизированное проектирование от автоматического?
3. Какой подход называется системным?
4. Какой подход называется структурным?
5. Какой подход называется блочно-иерархическим?
6. В чём преимущества объектно-ориентированного подхода?
7. Почему блочно-иерархический подход называют декомпозиционным?
8. Что такое декомпозиция?
9. Какой уровень проектирования называется системным?
10. Какой уровень называется макроуровень?
11. Какой уровень называется микроуровень?
12. В чём преимущества нисходящего способа проектирования от восходящего, какой способ используют для проектирования сложных систем?
13. Что такое аспект описания, какие аспекты описания различают?
14. Какие подсистемы САПР различают?
15. Какие подсистемы называют проектирующими, а какие обслуживающим?
16. Назовите виды обеспечения САПР?
17. Какой вид обеспечения называют техническим и организационным?
18. По каким признакам классифицируют САПР?
19. Какие разновидности САПР различают по характеру базовой подсистемы?
20. Что такое CALS-технология?
21. Почему CALS-технология позволяет существенно сократить объемы проектных работ?
22. Какие базы данных называют распределёнными?
23. Какие модели «клиент-сервер» существуют?
24. Какие свойства и качества идеальной DDB установил Дэйт?
25. Что понимают под прозрачностью сети?
26. Что понимают под независимостью от оборудования?
27. Что понимают под непрерывностью операций?
28. Что понимают под независимостью от баз данных?
29. Что такое СПДС для чего она используется?
30. Что такое ЕСКД для чего она используется?
31. В чём заключается основное назначение стандартов ЕСКД?
32. Что называют изделием?
33. Что называют деталью?
34. Что называют сборочной единицей?
35. Что называют комплексом?
36. Что называют комплектом?
37. Что такое конструирование?

38. Какие стадии разработки конструкторской документации устанавливает ГОСТ?
39. Какие виды документов КД являются обязательными к исполнению?
40. Что понимается под условиями эксплуатации?
41. Чем определяется качество КД?
42. Какие показатели характеризуют качество изделия?
43. Что называют комплексом?
44. На какие группы по условиям эксплуатации подразделяют электротехнические устройства?
45. Как подразделяются конструктивно-технические требования?
46. Как подразделяются конструктивно-технологические и производственные требования?
47. Какие вопросы рассматриваются в процессе проектирования?
48. Кто определяет объём и содержание проекта?
49. Какие исходные данные необходимы для проектирования СЭС?
50. Что должен содержать рабочий проект?
51. Чему должны соответствовать материалы проекта?
52. В каких случаях разрабатывается техническое предложение?
53. Для чего разрабатывается техническое предложение?
54. Какие работы выполняются на стадии технического предложения?
55. Что должен содержать чертёж общего вида?
56. Какими способами выполняют наименования и обозначения составных частей устройства или СЭС на схеме (чертеже) общего вида?
57. Каким документом руководствуются при выполнении элементов схемы (чертежа) ?
58. Что записывают в ведомость технического предложения?
59. Согласно каким требованиям выполняют пояснительную записку технического предложения?
60. В каком месте пояснительной записки размещают дополнительные требования к разработке изделия ?
61. Что приводят в приложении к пояснительной записке?
62. В каких случаях разрабатывают эскизный проект?
63. С какой целью разрабатывают эскизный проект?
64. Что рассматривают на стадии разработки эскизного проекта ?
65. Какие документы не включают в документацию эскизного проекта?
66. В каких случаях разрабатывают технический проект?
67. С какой целью разрабатывают технический проект?
68. Для чего предназначены макеты ?
69. Назовите перечень работ, выполняемых при разработке технического проекта?
70. Что приводят в приложении к пояснительной записке технического проекта?
71. Что приводят в разделе «Описание и обоснование выбранной схемы»?

72. На основании какого документа выполняют пояснительную записку технического проекта?
73. На что должно быть направлено проведение нормоконтроля?
74. Какая документация подлежит нормоконтролю?
75. Кто проводит нормоконтроль ?
76. Чем должен руководствоваться специалист по нормоконтролю?
77. Как разрешаются разногласия между специалистом по нормоконтролю и разработчиком документации?
78. Какие права есть у специалиста по нормоконтролю?
79. Что проверяется в рамках нормоконтроля?
80. Что называют электрической схемой?
81. Какие схемы различают в соответствии с ГОСТ?
82. Как подразделяют схемы в зависимости от основного назначения ?
83. Какими буквами обозначают различные виды схем?
84. Что называют структурными схемами, для чего они нужны?
85. Что называют функциональными схемами, для чего они нужны?
86. Что называют монтажными схемами, для чего они нужны?
87. Что называют принципиальными схемами, для чего они нужны?

Для промежуточного контроля (УК - 2 Способен определять круг задач в рамках поставленной цели и выбирать оптимальные способы их решения, исходя из действующих правовых норм, имеющихся ресурсов и ограничений)

7.4 Методические материалы, определяющие процедуры оценивания знаний, умений, навыков характеризующих этапы формирования компетенций

Контроль освоения дисциплины Б1.О.24 «Компьютерное проектирование» проводится в соответствии с ПлКубГАУ 2.5.1 «Текущий контроль успеваемости и промежуточная аттестация студентов». Текущий контроль по дисциплине позволяет оценить степень восприятия учебного материала и проводится для оценки результатов изучения разделов/тем дисциплины. Текущий контроль проводится как контроль тематический (по итогам изучения определенных тем дисциплины) и рубежный (контроль определенного раздела или нескольких разделов, перед тем, как приступить к изучению очередной части учебного материала).

Реферат. Критериями оценки реферата являются: новизна текста, обоснованность выбора источников литературы, степень раскрытия сущности вопроса, соблюдения требований к оформлению.

Оценка «отлично»— выполнены все требования к написанию реферата: обозначена проблема и обоснована её актуальность; сделан анализ различных точек зрения на рассматриваемую проблему и логично изложена собственная позиция; сформулированы выводы, тема раскрыта полностью, выдержан объём; соблюдены требования к внешнему

оформлению.

Оценка «хорошо»— основные требования к реферату выполнены, но при этом допущены недочёты. В частности, имеются неточности в изложении материала; отсутствует логическая последовательность в суждениях; не выдержан объём реферата; имеются упущения в оформлении.

Оценка «удовлетворительно»— имеются существенные отступления от требований к реферированию. В частности: тема освещена лишь частично; допущены фактические ошибки в содержании реферата; отсутствуют выводы.

Оценка «неудовлетворительно»— тема реферата не раскрыта, обнаруживается существенное непонимание проблемы или реферат не представлен вовсе.

Критерии оценки на тестировании. До тестирования допускаются студенты, которые не имеют задолженностей. Тестирование производится в аудитории 107 кафедры «Электрических машин и электропривода», которая оснащена компьютерами. На кафедре создана база данных с тестами. По типу, предлагаемые студентам тесты являются тестами с одним правильным ответом. Время, отводимое на написание теста, не должно быть меньше 30 минут для тестов, состоящих из 20 тестовых заданий и 60 мин. для тестов из 40 тестовых заданий написания теста.

Оценка «отлично» выставляется при условии правильного ответа студента не менее чем на 85 % тестовых заданий.

Оценка «хорошо» выставляется при условии правильного ответа студента не менее чем на 70 % тестовых заданий.

Оценка «удовлетворительно» выставляется при условии правильного ответа студента не менее чем на 51 %.

Оценка «неудовлетворительно» выставляется при условии правильного ответа студента менее чем на 50 % тестовых заданий.

Критерии оценки на зачете.

Оценка «отлично» выставляется обучающемуся, который обладает всесторонними, систематизированными и глубокими знаниями материала учебной программы, умеет свободно выполнять задания, предусмотренные учебной программой, усвоил основную и ознакомился с дополнительной литературой, рекомендованной учебной программой. Как правило, оценка «отлично» выставляется обучающемуся усвоившему взаимосвязь основных положений и понятий дисциплины в их значении для приобретаемой специальности, проявившему творческие способности в понимании, изложении и использовании учебного материала, правильно обосновывающему принятые решения, владеющему разносторонними навыками и приемами выполнения практических работ.

Оценка «хорошо» выставляется обучающемуся, обнаружившему полное знание материала учебной программы, успешно выполняющему предусмотренные учебной программой задания, усвоившему материал

основной литературы, рекомендованной учебной программой. Как правило, оценка «хорошо» выставляется обучающемуся, показавшему систематизированный характер знаний по дисциплине, способному к самостоятельному пополнению знаний в ходе дальнейшей учебной и профессиональной деятельности, правильно применяющему теоретические положения при решении практических вопросов и задач, владеющему необходимыми навыками и приемами выполнения практических работ.

Оценка «удовлетворительно» выставляется обучающемуся, который показал знание основного материала учебной программы в объеме, достаточном и необходимым для дальнейшей учебы и предстоящей работы по специальности, справился с выполнением заданий, предусмотренных учебной программой, знаком с основной литературой, рекомендованной учебной программой. Как правило, оценка «удовлетворительно» выставляется обучающемуся, допустившему погрешности в ответах на зачете или выполнении заданий, но обладающему необходимыми знаниями под руководством преподавателя для устранения этих погрешностей, нарушающему последовательность в изложении учебного материала и испытывающему затруднения при выполнении практических работ.

Оценка «неудовлетворительно» выставляется обучающемуся, не знающему основной части материала учебной программы, допускающему принципиальные ошибки в выполнении предусмотренных учебной программой заданий, неуверенно с большими затруднениями выполняющему практические работы. Как правило, оценка «неудовлетворительно» выставляется обучающемуся, который не может продолжить обучение или приступить к деятельности по специальности по окончании университета без дополнительных занятий по соответствующей дисциплине.

8 Перечень основной и дополнительной литературы

Основная учебная литература

1. Курченко Н. Ю. AutoCAD. Базовый курс : учеб.-метод. пособие / Н. Ю. Курченко. – Краснодар :КубГАУ, 2017. – 93 с. https://edu.kubsau.ru/file.php/124/Methodicheskie_ukazaniya_AutoCAD_Kurchenko_N_JU.pdf

2. Курченко Н. Ю. Компьютерное проектирование : учеб.пособие / Н. Ю. Курченко. – Краснодар: КубГАУ, 2018. – 216 с. https://edu.kubsau.ru/file.php/124/KP_met_posobie_Kurchenko_N_JU_2019_543268_v1_.PDF

3. Н. Ю. Курченко Компьютерное проектирование: Указания по выполнению практических работ / Н. Ю. Курченко. – Краснодар :КубГАУ, 2020. – 140 с. https://edu.kubsau.ru/file.php/124/KP_met_posobie_Kurchenko_N_JU_2019_543268_v1_.PDF

Дополнительная учебная литература

1. Полещук, Н. Н. Самоучитель AutoCAD 2014 / Н. Н. Полещук.– СПб. : БХВ–Петербург, 2014. – 464 с.: ил.Режим доступа: https://mf.bmstu.ru/info/faculty/lt/caf/lt1/soil_books/book78.pdf
 2. Руководство по началу работы Autodesk, Inc., Mcinnis, SanRafael, California 94903, USA, 2013. – 33 с. ; 2006. – 180 с.Режимдоступа:http://docs.autodesk.com/PNID/2012/RUS/adskpid_gs.pdf
 3. Толстов, Е. В. Методические указания по выполнению расчетно-графических работ в программе AutoCAD / Е. В. Толстов. –Казань. : КГАСУ, 2013. – 33 с.Режим доступа: https://www.kgasu.ru/upload/iblock/e9e/mu_rgr_autocad2012.pdf
- Феоктистова, А. А. Геометрические построения в Auto-CAD : метод.указания к лабораторной работе / А. А. Феоктистова.– Тюмень : РИО ГОУ ВПО ТюмГАСУ, 2009. – 35 с.Режим доступа:<https://www.tyuiu.ru/wp-content/uploads/2017/05/KG-MU-geometrich-postr-v-AutoCAD-Feok-14.pdf>

9 Перечень ресурсов информационно-телекоммуникационной сети «Интернет»

Электронно-библиотечные системы библиотеки, используемые в Кубанском ГАУ им. И.Т. ТРУБИЛИНА

| № | Наименование ресурса | Тематика | Уровень доступа |
|---|-------------------------------|---------------|--------------------------|
| 1 | Образовательный портал КубГАУ | Универсальная | Доступ с ПК университета |

10 Методические указания для обучающихся по освоению дисциплины

1. Богатырёв Н.И. Использование интерактивных методов обучения при подготовке бакалавров и магистров: метод.реком. / Н.И. Богатырёв, С.В. Оськин. - Краснодар: КубГАУ, 2014. – 128 с. – Режим доступа: <https://kubsau.ru/upload/iblock/d56/d56cb061cb547e79bceed966e23d7bf2.pdf> – Образовательный портал КубГАУ.
2. Оськин С.В. Методические рекомендации по процедуре оценивания знаний, навыков, умений и опыта деятельности, на этапах формирования компетенций.- КубГАУ.- Краснодар, 2014.- 34 с. – Режим доступа: <https://kubsau.ru/upload/iblock/8d1/8d16a59faa1f2e97e7383a8c3c81c739.pdf>

3. Курченко Н. Ю. AutoCAD. Базовый курс : учеб.-метод. пособие / Н. Ю. Курченко. – Краснодар :КубГАУ, 2017. – 93 с. https://edu.kubsau.ru/file.php/124/Metodicheskie_ukazaniya_AutoCAD_Kurchenko_N_JU.pdf
4. Курченко Н. Ю. Компьютерное проектирование : учеб.пособие / Н. Ю. Курченко. – Краснодар: КубГАУ, 2018. – 216 с. https://edu.kubsau.ru/file.php/124/Proektirovanie_uch_posobie_Kurchenko_N_JU.pdf
5. Н. Ю. Курченко Компьютерное проектирование: Указания по выполнению практических работ / Н. Ю. Курченко. – Краснодар :КубГАУ, 2020. – 140 с. https://edu.kubsau.ru/file.php/124/KP_met_posobie_Kurchenko_N_JU_2019_5_43268_v1_.PDF

11. Перечень информационных технологий, используемых при осуществлении образовательного процесса по дисциплине (модулю), включая перечень программного обеспечения и информационно-справочных систем

Информационные технологии, используемые при осуществлении образовательного процесса по дисциплине позволяют: обеспечить взаимодействие между участниками образовательного процесса, в том числе синхронное и (или) асинхронное взаимодействие посредством сети "Интернет"; фиксировать ход образовательного процесса, результатов промежуточной аттестации по дисциплине и результатов освоения образовательной программы; организовать процесс образования путем визуализации изучаемой информации посредством использования презентаций, учебных фильмов; контролировать результаты обучения на основе компьютерного тестирования.

Перечень лицензионного ПО

| № | Наименование | Краткое описание |
|---|---|--------------------------|
| 1 | Microsoft Windows | Операционная система |
| 2 | Microsoft Office (включает Word, Excel, PowerPoint) | Пакет офисных приложений |

Перечень профессиональных баз данных и информационных справочных систем

| № | Наименование ресурса | Уровень доступа |
|----|---|-------------------------|
| 1. | Гарант | Интернет доступ |
| 2. | Научная электронная библиотека eLibrary | Интернет доступ, ссылка |

12. Материально-техническое обеспечение обучения по дисциплине для лиц с ОВЗ и инвалидов

Входная группа в главный учебный корпус оборудован пандусом, кнопкой вызова, тактильными табличками, опорными поручнями, предупреждающими знаками, доступным расширенным входом, в корпусе есть специально оборудованная санитарная комната. Для перемещения инвалидов и ЛОВЗ в помещении имеется передвижной гусеничный ступенькоход. Корпус оснащен противопожарной звуковой и визуальной сигнализацией

| № п/п | Наименование учебных предметов, курсов, дисциплин (модулей), практики, иных видов учебной деятельности, предусмотренных учебным планом образовательной программы | Наименование помещений для проведения всех видов учебной деятельности, предусмотренной учебным планом, в том числе помещения для самостоятельной работы, с указанием перечня основного оборудования, учебно-наглядных пособий и используемого программного обеспечения | Адрес (местоположение) помещений для проведения всех видов учебной деятельности, предусмотренной учебным планом (в случае реализации образовательной программы в сетевой форме дополнительно указывается наименование организации, с которой заключен договор) |
|-------|--|---|--|
| 1 | 2 | 3 | 4 |
| | Компьютерное проектирование | <p>Помещение №221 ГУК, площадь — 101м²; посадочных мест — 95; учебная аудитория для проведения учебных занятий, для самостоятельной работы обучающихся, в том числе для обучающихся с инвалидностью и ОВЗ</p> <p>специализированная мебель (учебная доска, учебная мебель), в т.ч для обучающихся с инвалидностью и ОВЗ;</p> <p>технические средства обучения, наборы демонстрационного оборудования и учебно-наглядных пособий (ноутбук, проектор, экран), в т.ч для обучающихся с инвалидностью и ОВЗ;</p> <p>программное обеспечение: Windows, Office.</p> <p>Помещение №114 ЗОО, площадь — 43м²; посадочных мест — 25; учебная аудитория для проведения учебных занятий, для самостоятельной работы</p> | 350044, Краснодарский край, г. Краснодар, ул. им. Калинина, 13 |

| | | |
|--|--|--|
| | обучающихся, в том числе для обучающихся с инвалидностью и ОВЗ специализированная мебель (учебная доска, учебная мебель), в том числе для обучающихся с инвалидностью и ОВЗ | |
|--|--|--|

13. Особенности организации обучения лиц с ОВЗ и инвалидов

Для инвалидов и лиц с ОВЗ может изменяться объём дисциплины (модуля) в часах, выделенных на контактную работу обучающегося с преподавателем (по видам учебных занятий) и на самостоятельную работу обучающегося (при этом не увеличивается количество зачётных единиц, выделенных на освоение дисциплины).

Фонды оценочных средств адаптируются к ограничениям здоровья и восприятия информации обучающимися.

Основные формы представления оценочных средств – в печатной форме или в форме электронного документа.

Формы контроля и оценки результатов обучения инвалидов и лиц с ОВЗ

| Категории студентов с ОВЗ и инвалидностью | Форма контроля и оценки результатов обучения |
|---|---|
| <i>С нарушением зрения</i> | – устная проверка: дискуссии, тренинги, круглые столы, собеседования, устные коллоквиумы и др.; – с использованием компьютера и специального ПО: работа с электронными образовательными ресурсами, тестирование, рефераты, курсовые проекты, дистанционные формы, если позволяет острота зрения - графические работы и др.; при возможности письменная проверка с использованием рельефно-точечной системы Брайля, увеличенного шрифта, использование специальных технических средств (тифлотехнических средств): контрольные, графические работы, тестирование, домашние задания, эссе, отчеты и др. |
| <i>С нарушением слуха</i> | – письменная проверка: контрольные, графические работы, тестирование, домашние задания, эссе, письменные коллоквиумы, отчеты и др.; – с использованием компьютера: работа с электронными образовательными ресурсами, тестирование, рефераты, курсовые проекты, графические работы, дистанционные формы и др.; при возможности устная проверка с использованием специальных технических средств (аудиосредств, средств коммуникации, звукоусиливающей аппаратуры и др.): дискуссии, тренинги, круглые |

| | |
|---|---|
| | столы, собеседования, устные коллоквиумы и др. |
| <i>С нарушением опорно-двигательного аппарата</i> | <ul style="list-style-type: none"> – письменная проверка с использованием специальных технических средств (альтернативных средств ввода, управления компьютером и др.): контрольные, графические работы, тестирование, домашние задания, эссе, письменные коллоквиумы, отчеты и др.; – устная проверка, с использованием специальных технических средств (средств коммуникаций): дискуссии, тренинги, круглые столы, собеседования, устные коллоквиумы и др.; с использованием компьютера и специального ПО (альтернативных средств ввода и управления компьютером и др.): работа с электронными образовательными ресурсами, тестирование, рефераты, курсовые проекты, графические работы, дистанционные формы предпочтительнее обучающимся, ограниченным в передвижении и др. |

Адаптация процедуры проведения промежуточной аттестации для инвалидов и лиц с ОВЗ:

В ходе проведения промежуточной аттестации предусмотрено:

- предъявление обучающимся печатных и (или) электронных материалов в формах, адаптированных к ограничениям их здоровья;
- возможность пользоваться индивидуальными устройствами и средствами, позволяющими адаптировать материалы, осуществлять приём и передачу информации с учетом их индивидуальных особенностей;
- увеличение продолжительности проведения аттестации;
- возможность присутствия ассистента и оказания им необходимой помощи (занять рабочее место, передвигаться, прочесть и оформить задание, общаться с преподавателем).

Формы промежуточной аттестации для инвалидов и лиц с ОВЗ должны учитывать индивидуальные и психофизические особенности обучающегося/обучающихся по АОПОП ВО (устно, письменно на бумаге, письменно на компьютере, в форме тестирования и т.п.).

Специальные условия, обеспечиваемые в процессе преподавания дисциплины

Студенты с нарушениями зрения

- предоставление образовательного контента в текстовом электронном формате, позволяющем переводить плоскочечатную информацию в аудиальную или тактильную форму;
- возможность использовать индивидуальные устройства и средства, позволяющие адаптировать материалы, осуществлять приём и передачу информации с учетом индивидуальных особенностей и состояния здоровья студента;

- предоставление возможности предкурсового ознакомления с содержанием учебной дисциплины и материалом по курсу за счёт размещения информации на корпоративном образовательном портале;
- использование чёткого и увеличенного по размеру шрифта и графических объектов в мультимедийных презентациях;
- использование инструментов «лупа», «прожектор» при работе с интерактивной доской;
- озвучивание визуальной информации, представленной обучающимся в ходе занятий;
- обеспечение раздаточным материалом, дублирующим информацию, выводимую на экран;
- наличие подписей и описания у всех используемых в процессе обучения рисунков и иных графических объектов, что даёт возможность перевести письменный текст в аудиальный;
- обеспечение особого речевого режима преподавания: лекции читаются громко, разборчиво, отчётливо, с паузами между смысловыми блоками информации, обеспечивается интонирование, повторение, акцентирование, профилактика рассеивания внимания;
- минимизация внешнего шума и обеспечение спокойной аудиальной обстановки;
- возможность вести запись учебной информации студентами в удобной для них форме (аудиально, аудиовизуально, на ноутбуке, в виде пометок в заранее подготовленном тексте);
- увеличение доли методов социальной стимуляции (обращение внимания, апелляция к ограничениям по времени, контактные виды работ, групповые задания и др.) на практических и лабораторных занятиях;
- минимизирование заданий, требующих активного использования зрительной памяти и зрительного внимания;
- применение поэтапной системы контроля, более частый контроль выполнения заданий для самостоятельной работы.

**Студенты с нарушениями опорно-двигательного аппарата
(маломобильные студенты, студенты, имеющие трудности
передвижения и патологию верхних конечностей)**

- возможность использовать специальное программное обеспечение и специальное оборудование и позволяющее компенсировать двигательное нарушение (коляски, ходунки, трости и др.);
- предоставление возможности предкурсового ознакомления с содержанием учебной дисциплины и материалом по курсу за счёт размещения информации на корпоративном образовательном портале;
- применение дополнительных средств активизации процессов запоминания и повторения;

- опора на определенные и точные понятия;
- использование для иллюстрации конкретных примеров;
- применение вопросов для мониторинга понимания;
- разделение изучаемого материала на небольшие логические блоки;
- увеличение доли конкретного материала и соблюдение принципа от простого к сложному при объяснении материала;
- наличие чёткой системы и алгоритма организации самостоятельных работ и проверки заданий с обязательной корректировкой и комментариями;
- увеличение доли методов социальной стимуляции (обращение внимания, апелляция к ограничениям по времени, контактные виды работ, групповые задания др.);
- обеспечение беспрепятственного доступа в помещения, а также пребывания них;
- наличие возможности использовать индивидуальные устройства и средства, позволяющие обеспечить реализацию эргономических принципов и комфортное пребывание на месте в течение всего периода учёбы (подставки, специальные подушки и др.).

Студенты с нарушениями слуха (глухие, слабослышащие, позднооглохшие)

- предоставление образовательного контента в текстовом электронном формате, позволяющем переводить аудиальную форму лекции в плоскостатную информацию;
- наличие возможности использовать индивидуальные звукоусиливающие устройства и сурдотехнические средства, позволяющие осуществлять приём и передачу информации; осуществлять взаимобратный перевод текстовых и аудиофайлов (блокнот для речевого ввода), а также запись и воспроизведение зрительной информации.
- наличие системы заданий, обеспечивающих систематизацию вербального материала, его схематизацию, перевод в таблицы, схемы, опорные тексты, глоссарий;
- наличие наглядного сопровождения изучаемого материала (структурно-логические схемы, таблицы, графики, концентрирующие и обобщающие информацию, опорные конспекты, раздаточный материал);
- наличие чёткой системы и алгоритма организации самостоятельных работ и проверки заданий с обязательной корректировкой и комментариями;
- обеспечение практики опережающего чтения, когда студенты заранее знакомятся с материалом и выделяют незнакомые и непонятные слова и фрагменты;
- особый речевой режим работы (отказ от длинных фраз и сложных предложений, хорошая артикуляция; четкость изложения, отсутствие лишних

слов; повторение фраз без изменения слов и порядка их следования; обеспечение зрительного контакта во время говорения и чуть более медленного темпа речи, использование естественных жестов и мимики);

- чёткое соблюдение алгоритма занятия и заданий для самостоятельной работы (называние темы, постановка цели, сообщение и запись плана, выделение основных понятий и методов их изучения, указание видов деятельности студентов и способов проверки усвоения материала, словарная работа);

- соблюдение требований к предъявляемым учебным текстам (разбивка текста на части; выделение опорных смысловых пунктов; использование наглядных средств);

- минимизация внешних шумов;

- предоставление возможности соотносить вербальный и графический материал; комплексное использование письменных и устных средств коммуникации при работе в группе;

- сочетание на занятиях всех видов речевой деятельности (говорения, слушания, чтения, письма, зрительного восприятия с лица говорящего).

Студенты с прочими видами нарушений

(ДЦП с нарушениями речи, заболевания эндокринной, центральной нервной и сердечно-сосудистой систем, онкологические заболевания)

- наличие возможности использовать индивидуальные устройства и средства, позволяющие осуществлять приём и передачу информации;

- наличие системы заданий, обеспечивающих систематизацию вербального материала, его схематизацию, перевод в таблицы, схемы, опорные тексты, глоссарий;

- наличие наглядного сопровождения изучаемого материала;

- наличие чёткой системы и алгоритма организации самостоятельных работ и проверки заданий с обязательной корректировкой и комментариями;

- обеспечение практики опережающего чтения, когда студенты заранее знакомятся с материалом и выделяют незнакомые и непонятные слова и фрагменты;

- предоставление возможности соотносить вербальный и графический материал; комплексное использование письменных и устных средств коммуникации при работе в группе;

- сочетание на занятиях всех видов речевой деятельности (говорения, слушания, чтения, письма, зрительного восприятия с лица говорящего);

- предоставление образовательного контента в текстовом электронном формате;

- предоставление возможности предкурсового ознакомления с содержанием учебной дисциплины и материалом по курсу за счёт размещения информации на корпоративном образовательном портале;

- возможность вести запись учебной информации студентами в

удобной для них форме (аудиально, аудиовизуально, в виде пометок в заранее подготовленном тексте).

- применение поэтапной системы контроля, более частый контроль выполнения заданий для самостоятельной работы,

- стимулирование выработки у студентов навыков самоорганизации и самоконтроля;

- наличие пауз для отдыха и смены видов деятельности по ходу занятия.