

МИНИСТЕРСТВО СЕЛЬСКОГО ХОЗЯЙСТВА РОССИЙСКОЙ ФЕДЕРАЦИИ
Федеральное государственное бюджетное образовательное учреждение
высшего образования
**«КУБАНСКИЙ ГОСУДАРСТВЕННЫЙ АГРАРНЫЙ УНИВЕРСИТЕТ
ИМЕНИ И. Т. ТРУБИЛИНА»**

ФАКУЛЬТЕТ ГИДРОМЕЛИОРАЦИИ

УТВЕРЖДАЮ

Декан факультета
гидромелиорации
доцент М.А. Бандурин


35 апреля 2022 г.

Рабочая программа дисциплины
«Инженерная графика»

**(Адаптированная рабочая программа для лиц с ограниченными возможностями
здоровья и инвалидов, обучающихся по адаптированным основным
профессиональным образовательным программам высшего образования)**

Направление подготовки

20.03.02 Природообустройство и водопользование

Направленность

Мелиорация, рекультивация и охрана земель

Уровень высшего образования

бакалавриат

Форма обучения

очная

Краснодар
2022

Рабочая программа дисциплины «Инженерная графика» разработана на основе ФГОС ВО 20.03.02 Природообустройство и водопользование, направленность «Мелиорация, рекультивация и охрана земель» утвержденного приказом Министерства образования и науки РФ 26 мая 2020 г. № 685.

Автор:

звание, должность

ст. преп.



Е.А. Горячева

Рабочая программа обсуждена и рекомендована к утверждению решением кафедры архитектуры от 19.04.2022, протокол № 8.

Заведующий кафедрой

д.т.н.,
доцент



А. М. Блягзов

Рабочая программа одобрена на заседании методической комиссии факультета гидромелиорации, протокол от 25.04.2022 № 8

Председатель
методической комиссии
д.т.н., профессор



А. Е. Хаджиди

Руководитель
основной профессиональной
образовательной программы,
к.т.н., доцент



И. А. Приходько

1 Цель и задачи освоения дисциплины

Целью освоения дисциплины «Инженерная графика» является формирование комплекса знаний для решения типовых задачи профессиональной деятельности на основе знаний основных законов математических, естественно-научных и общепрофессиональных дисциплин с применением информационно-коммуникационных технологий, выработки студентами знаний и навыков, необходимых для поиска, критического анализа и синтеза информации, применения системного подхода для решения поставленных задач.

Задачи

— Обеспечение осуществления технологических процессов по инженерным изысканиям, проектированию, строительству, эксплуатации реконструкции объектов природообустройства и водопользования

2 Перечень планируемых результатов обучения по дисциплине, соотнесенных с планируемыми результатами освоения ОПОП ВО

В результате освоения дисциплины формируются следующие компетенции:

УК-1. Способен осуществлять поиск, критический анализ и синтез информации, применять системный подход для решения поставленных задач.

УК-1.1. Анализирует задачу, выделяя ее базовые составляющие, осуществляет декомпозицию задачи.

УК-1.2. Находит и критически анализирует информацию, необходимую для решения поставленной задачи.

УК-1.3. Рассматривает возможные варианты решения задачи, оценивая их достоинства и недостатки.

УК-1.4. Грамотно, логично, аргументированно формирует собственные суждения и оценки. Отличает факты от мнений, интерпретаций, оценок и т.д. в рассуждениях других участников деятельности

УК-1.5. Определяет и оценивает последствия возможных решений задачи.

ОПК-1. Способен участвовать в осуществлении технологических процессов по инженерным изысканиям, проектированию, строительству, эксплуатации реконструкции объектов природообустройства и водопользования

ОПК-1.1 – Использует методы управления процессами в области инженерных изысканий, проектирования, строительства, эксплуатации и реконструкции объектов.

В результате изучения дисциплины «Инженерная графика» обучающийся готовится к освоению трудовых функций и выполнению трудовых действий.

Профессиональный стандарт 13.005 «Специалист по агромелиорации»: ОТФ: Организация комплекса работ по мелиорации земель сельскохозяйственного назначения (В/6)

ТФ: Оценка мелиоративного состояния земель и эффективности мелиоративных мероприятий (В/03.6)

ТФ: Выбор технологии (технологических решений) проведения мелиорации земель сельскохозяйственного назначения. (В/02.6)

Профессиональный стандарт **13.018 «Специалист по эксплуатации мелиоративных систем»:**

ОТФ «Организация работ по эксплуатации мелиоративных систем» (В/6)

ТФ: Организация ремонтно-эксплуатационных работ и работ по уходу за мелиоративными системами (В/01.6)

ТФ: Контроль рационального использования водных ресурсов на мелиоративных системах (В/02.6)

ТФ: Организация мероприятий по повышению технического уровня и работоспособности мелиоративных систем (В/03.6)

3 Место дисциплины в структуре ОПОП ВО

«Инженерная графика» является дисциплиной обязательной части (части, формируемой участниками образовательных отношений) ОПОП ВО подготовки обучающихся по направлению 20.03.02 Природообустройство и водопользование, направленность «Мелиорация, рекультивация и охрана земель».

4 Объем дисциплины 108 часов, 3 зачетных единиц.

Вид учебной работы	Объем, часов	
	Очная	Заочная
Контактная работа в том числе: – аудиторная по видам учебных занятий	73	
лекции	18	
практические	-	
лабораторные	34	
внеаудиторная:		
зачет	1	
экзамен	-	
Защита курсовых работ (проектов)	-	
Самостоятельная работа в том числе:	55	
курсовая работа (проект)*		
прочие виды самостоятельной работы	55	
Итого по дисциплине	108	

5 Содержание дисциплины

По итогам изучаемой дисциплины студенты сдают зачет.

Дисциплина изучается на 1 курсе, в 1 семестре по учебному плану очной формы обучения.

Содержание и структура дисциплины по очной форме обучения

№ п / п	Тема. Основные вопросы	Формируемые компетенции	Семестр	Виды учебной работы, включая самостоятельную работу студентов и трудоемкость (в часах)						
				Лекции	в том числе в форме практической подготовки	Практические занятия	в том числе в форме практической подготовки	Лабораторные занятия	в том числе в форме практической подготовки*	Самостоятельная работа
1	ГОСТы, шрифты Виды основные.	ОПК-1	1	2				4		6
2	Аксонметрические проекции. Округлость в аксонометрии. Построение аксонометрических изображений.	ОПК-1	1	2				4		7
3	Разрезы. Сечения. Простые разрезы, местные и дополнительные.	УК-1	1	4				4		7
4	Сложные разрезы. Ломанные и ступенчатые разрезы.	УК-1	1	2				4		7
5	Резьбы. Резьбовые соединения. Изображение резьбы на чертежах	УК-1	1	2				4		6
6	Деталирование. Составление рабочих чертежей деталей с чертежа общего вида	УК-1	1	2				4		7

№ п / п	Тема. Основные вопросы	Формируемые компетенции	Семестр	Виды учебной работы, включая самостоятельную работу студентов и трудоемкость (в часах)						
				Лекции	в том числе в форме практической подготовки	Практические занятия	в том числе в форме практической подготовки	Лабораторные занятия	в том числе в форме практической подготовки*	Самостоятельная работа
7	Эскизирование деталей. Выполнение эскиза детали с натуры	УК-1	1	2				4		6
8	Строительный чертёж. Особенности выполнения строительного чертежа.	УК-1	1	2				4		7
9	Итоговое занятие Прием альбома чертежей	УК-1	1					2		2
	Зачет		1							*
Итого 108				Итого Лекционных Часов 18	В т.ч. в форме практической подготовки	Итого Практических занятий	В т.ч. в форме практической подготовки	Итого лабораторные занятия 34	В т.ч. лабораторные в форме практической подготовки	Итого самостоятельной работы 55

6 Перечень учебно-методического обеспечения для самостоятельной работы обучающихся по дисциплине

1. Горячева Е.А. Виды, разрезы, сечения в системе AutoCAD: учебное пособие для обучающихся по направлению подготовки 20.03.02 «Природообустройство и водопользования» – Краснодар КубГАУ, 2018. – 90 с. [Образовательный портал КубГАУ] – https://edu.kubsau.ru/file.php/108/VIDY_RAZREZY_SECHENIJA_V_SISTEME_AVTOKAD_420559_v1_PDF

2. Горячева Е.А. Основы начертательной геометрии и инженерной графики: учеб. пособие / Е.А. Горячева – Краснодар : PrintTerra, 2018. –135с. [Образовательный портал КубГАУ] — Режим доступа:

https://edu.kubsau.ru/file.php/108/uch_posobie_OSNOVY_NGiIG_A5_GORJAC_HEVA_E_A_420560_v1_PDF

3. Горячева Е.А. Аксонометрические проекции : лекции по инженерной графике в программе Power Point / Е.А. Горячева – Краснодар, 2014. [Образовательный портал КубГАУ лекции по «Инженерной графике» для бакалавров 1 курса инженерных специальностей. Горячева Е.А] – Режим доступа:

<https://edu.kubsau.ru/course/view.php?id=143>

4. Горячева Е.А. Разрезы: лекции по инженерной графике в программе Power Point / Е.А. Горячева – Краснодар, 2014. [Образовательный портал КубГАУ лекции по «Инженерной графике» для бакалавров 1 курса инженерных специальностей. Горячева Е.А] – Режим доступа:

<https://edu.kubsau.ru/course/view.php?id=143>

5. Горячева Е.А. Виды основные: лекции по инженерной графике в программе Power Point / Е.А. Горячева – Краснодар, 2020. [Образовательный портал КубГАУ лекции по «Инженерной графике» для бакалавров 1 курса инженерных специальностей. Горячева Е.А] – Режим доступа:

<https://edu.kubsau.ru/course/view.php?id=143>

6. Горячева Е.А. Сопряжение: лекции по инженерной графике в программе Power Point / Е.А. Горячева – Краснодар, 2014. [Образовательный портал КубГАУ лекции по «Инженерной графике» для бакалавров 1 курса инженерных специальностей. Горячева Е.А] – Режим доступа:

<https://edu.kubsau.ru/course/view.php?id=143>

7 Фонд оценочных средств для проведения промежуточной аттестации

7.1 Перечень компетенций с указанием этапов их формирования в процессе освоения ОПОП ВО

Номер семестра	Этапы формирования компетенций по дисциплинам, практикам в процессе освоения ОП
ОПК-1 – Способен участвовать в осуществлении технологических процессов по инженерным изысканиям, проектированию, строительству, эксплуатации ре-конструкции объектов природообустройства и водопользования	
Указываются номер семестра по возрастанию	Указываются последовательно дисциплины, практики
2	Электротехника, электроника и автоматика
3	Геология и гидрогеология.
4	Гидрология и метеорология.
6	Инженерные изыскания.
7	Производственная практика: Технологическая (проектно-технологическая) практика.
УК-1. Способен осуществлять поиск, критический анализ и синтез информации, применять системный подход для решения поставленных задач	
1-2	Физика
1-3	Математика с элементами статистики (для инженерного блока)
2	Электротехника, электроника и автоматика
2	Теоретическая механика

Номер семестра	Этапы формирования компетенций по дисциплинам, практикам в процессе освоения ОП
1	Химия
2	Философия
3	Сопротивление материалов

7.2 Описание показателей и критериев оценивания компетенций на различных этапах их формирования, описание шкалы оценивания

Планируемые результаты освоения компетенции	Уровень освоения				Оценочное средство
	Неудовлетворительно (минимальный)	Удовлетворительно (пороговый)	Хорошо (средний)	Отлично (высокий)	
ОПК-1. Способен участвовать в осуществлении технологических процессов по инженерным изысканиям, проектированию, строительству, эксплуатации реконструкции объектов природообустройства и водопользования					
<i>Индикаторы достижения компетенций ОПК-1.1 – Использует методы управления процессами в области инженерных изысканий, проектирования, строительства, эксплуатации и реконструкции объектов.</i>	Уровень знаний ниже минимальных требований, имели место грубые ошибки При решении стандартных задач не продемонстрированы основные умения, имели место грубые ошибки, не продемонстрированы базовые навыки	Минимально допустимый уровень знаний, допущено много негрубых ошибок. Продемонстрированы основные умения, решены типовые задачи. Имеется минимальный набор навыков для решения стандартных задач с некоторыми недочетами	Уровень знаний в объеме, соответствующем программе подготовки, допущено несколько негрубых ошибок. Продемонстрированы все основные умения, решены все основные задачи с негрубыми ошибками, продемонстрированы базовые навыки при решении стандартных задач	Уровень знаний в объеме, соответствующем программе подготовки, без ошибок. Продемонстрированы все основные умения, решены все основные задачи с отдельными незначительными недочетами, продемонстрированы навыки при решении нестандартных задач.	Тесты. Контрольные работы. вопросы к зачету
УК-1 – Способен осуществлять поиск, критический анализ и синтез информации, применять системный подход для решения поставленных задач					
<i>Индикаторы достижения компетенций УК-1.1. Анализирует задачу, выделяя ее базовые составляющие, осуществляет декомпозицию зада-</i>	Уровень знаний ниже минимальных требований, имели место грубые ошибки При решении стандартных задач не продемонстрированы основные умения, имели место грубые ошибки, не	Минимально допустимый уровень знаний, допущено много негрубых ошибок. Продемонстрированы основные умения, решены типовые	Уровень знаний в объеме, соответствующем программе подготовки, допущено несколько негрубых ошибок. Продемонстрированы все основные умения, решены все основные задачи с негрубыми	Уровень знаний в объеме, соответствующем программе подготовки, без ошибок. Продемонстрированы все основные умения, решены все основные задачи с	Тесты. Контрольные работы, вопросы к зачету

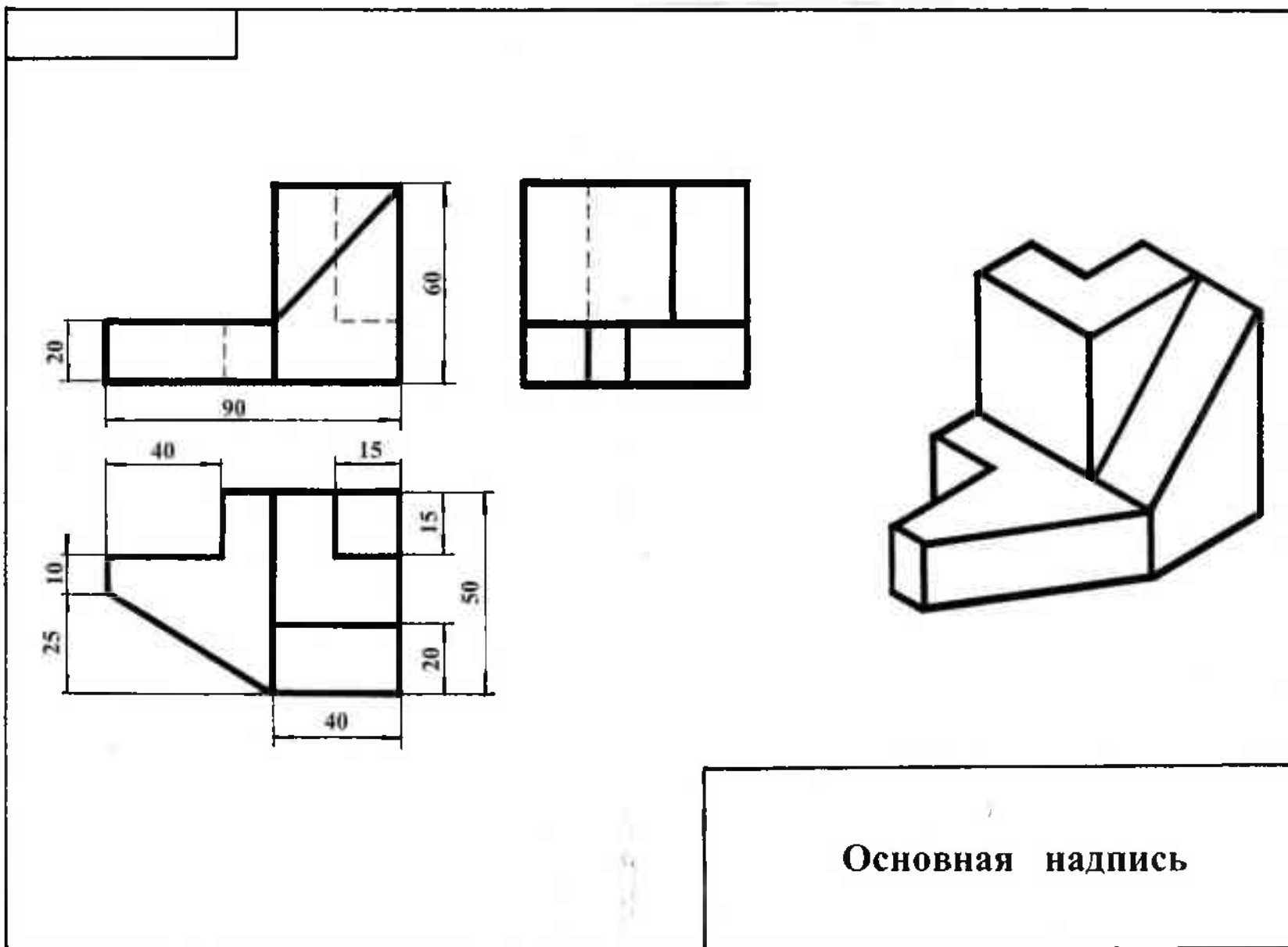
Планируемые результаты освоения компетенции	Уровень освоения				Оценочное средство
	Неудовлетворительно (минимальный)	Удовлетворительно (пороговый)	Хорошо (средний)	Отлично (высокий)	
<p><i>чи.</i> УК-1.2. <i>Находит и критически анализирует информацию, необходимую для решения поставленной задачи.</i> УК-1.3. <i>Рассматривает возможные варианты решения задачи, оценивая их достоинства и недостатки.</i> УК-1.4. <i>Грамотно, логично, аргументированно формирует собственные суждения и оценки. Отличает факты от мнений, интерпретаций, оценок и т.д. в рассуждениях других участников деятельности</i> УК-1.5. <i>Определяет и оценивает последствия возможных решений задачи.</i></p>	<p>продемонстрированы базовые навыки</p>	<p>задачи. Имеется минимальный набор навыков для решения стандартных задач с некоторыми недочетами</p>	<p>ошибками, продемонстрированы базовые навыки при решении стандартных задач</p>	<p>отдельными несущественными недочетами, Продемонстрированы навыки при решении нестандартных задач.</p>	

7.3 Типовые контрольные задания или иные материалы, необходимые для оценки знаний, умений, навыков, характеризующих этапы формирования компетенций в процессе освоения ОПОП ВО

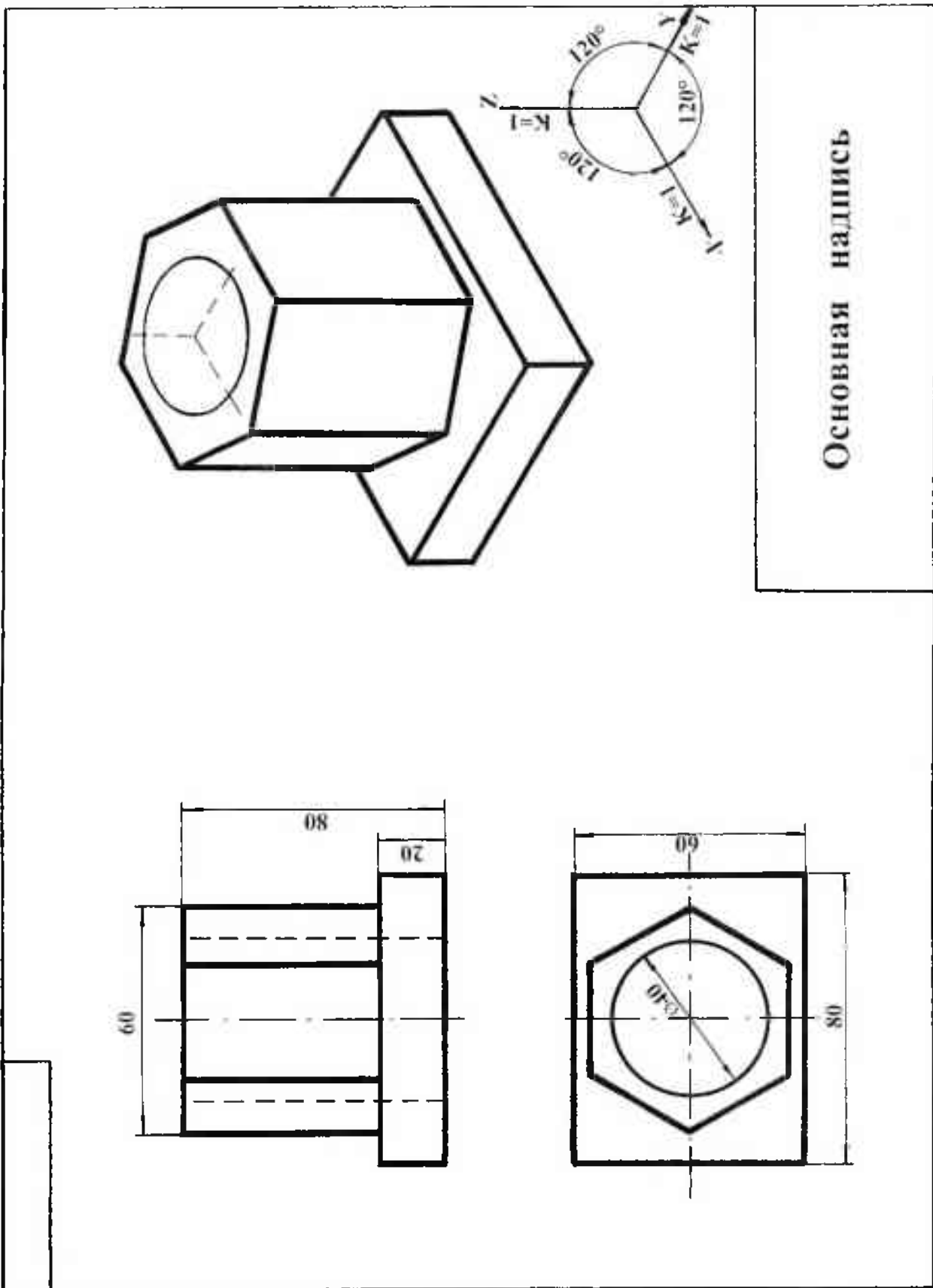
Задания для контрольной работы

Примеры заданий по компетенции ОПК-1

Тема 1: «Виды основные».



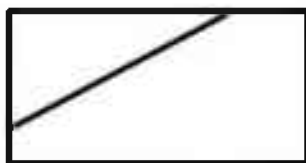
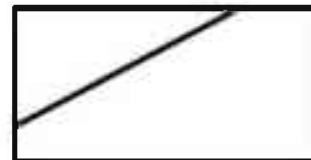
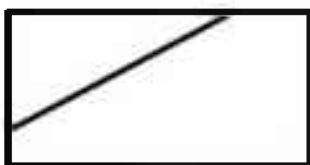
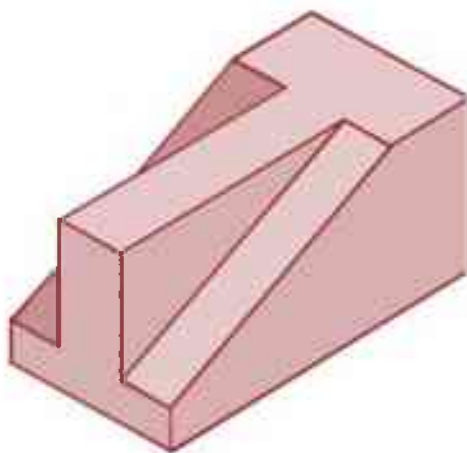
Тема 2 «АксонOMETрические проекции»



Тесты

Примеры заданий по компетенции ОПК-1

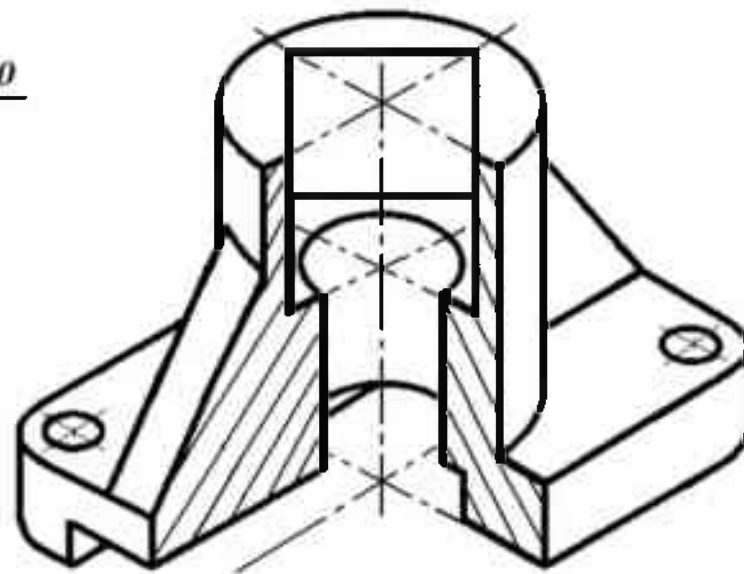
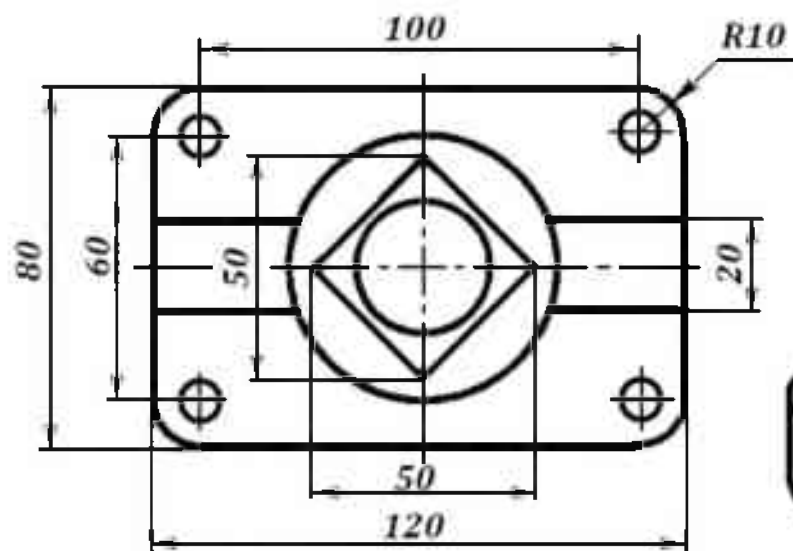
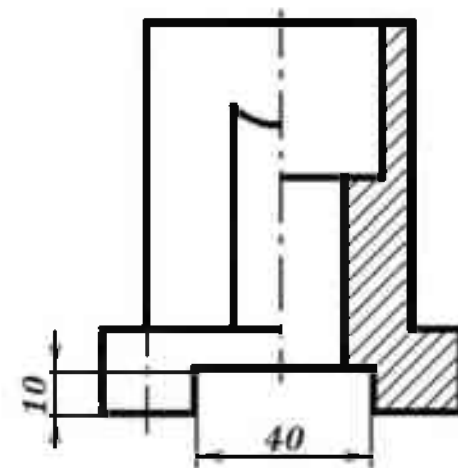
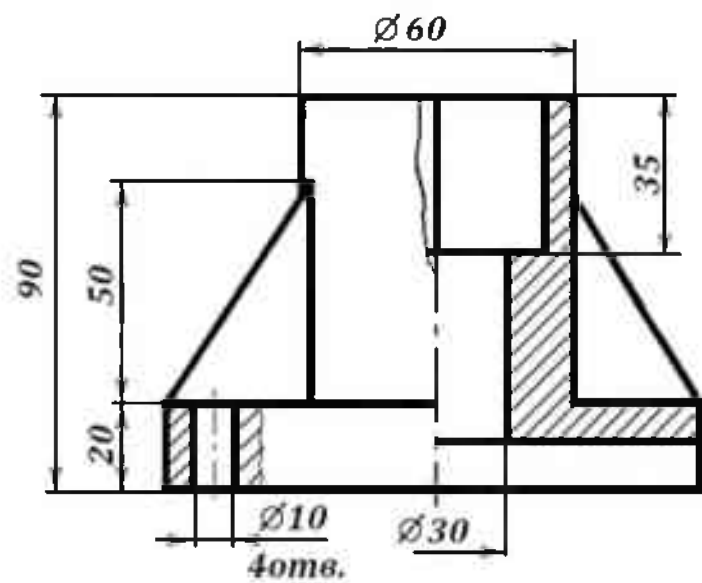
1. По наглядному изображению детали укажите на каком рисунке изображено правильное положение главного вида детали и вида сверху:



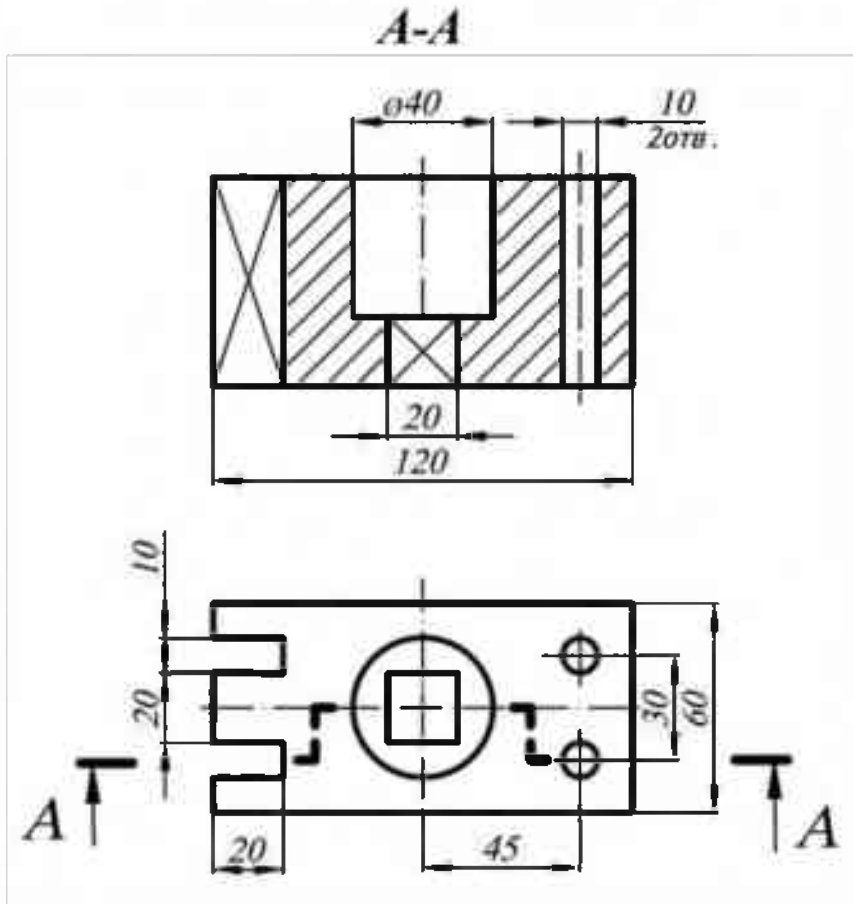
- 1 Вариант ответа №1
- 2 Вариант ответа №2
- 3 Вариант ответа №3

Примеры заданий по компетенции УК-1

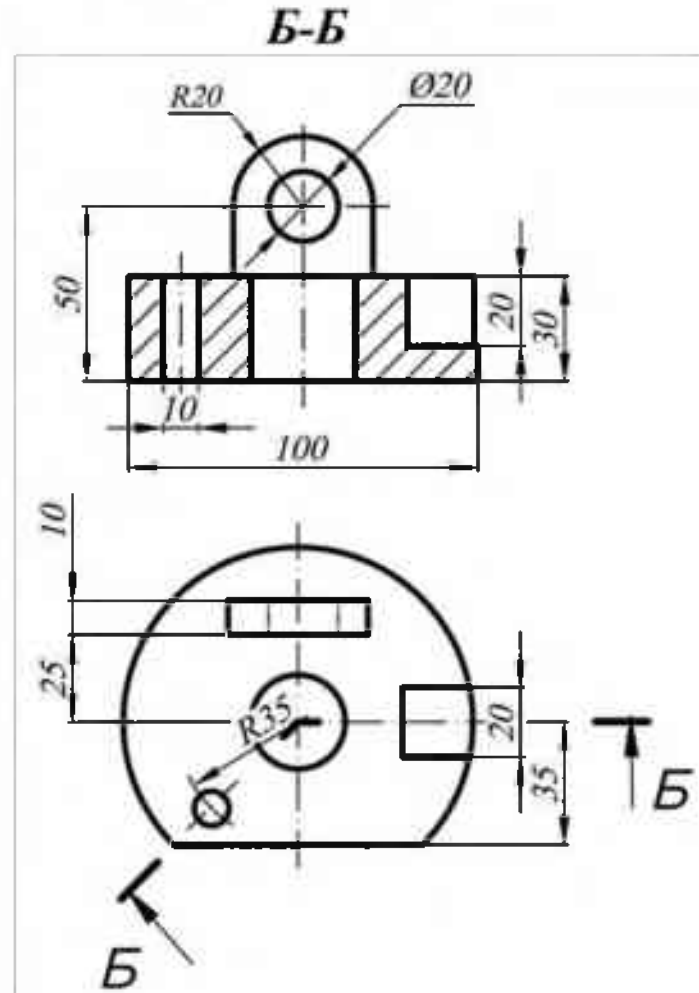
Тема 3 «Разрезы простые»



СТУПЕНЧАТЫЙ РАЗРЕЗ

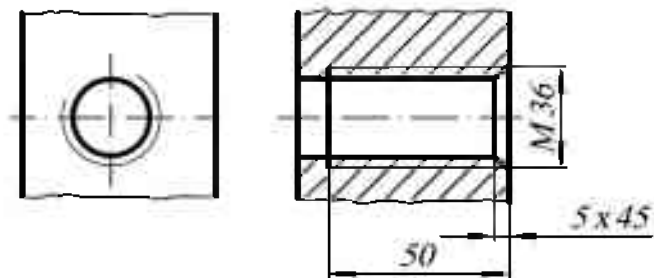
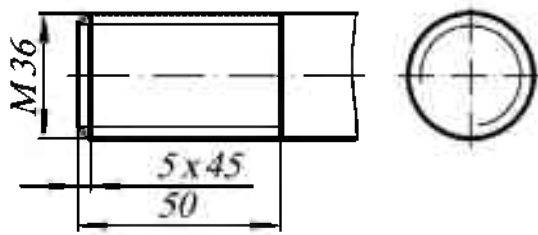


ЛОМАННЫЙ РАЗРЕЗ



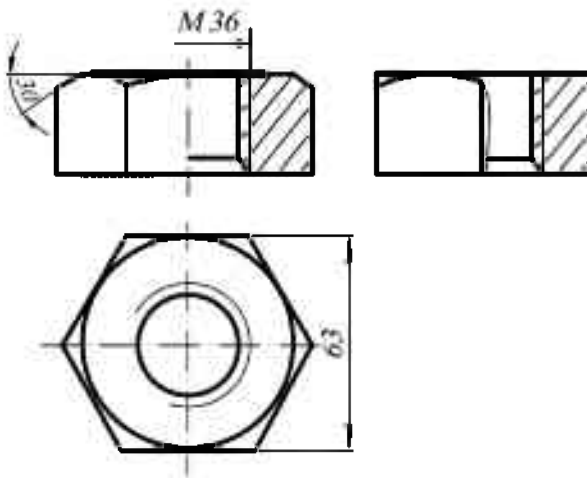
Тема 5 «Резьбы»

РЕЗЬБА НА СТЕРЖНЕ

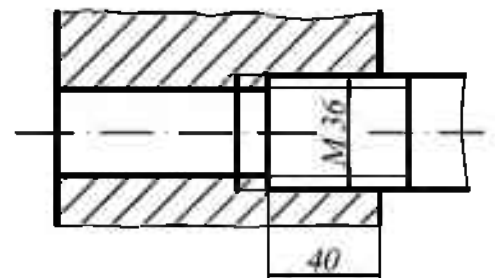


РЕЗЬБА В ОТВЕРСТИИ

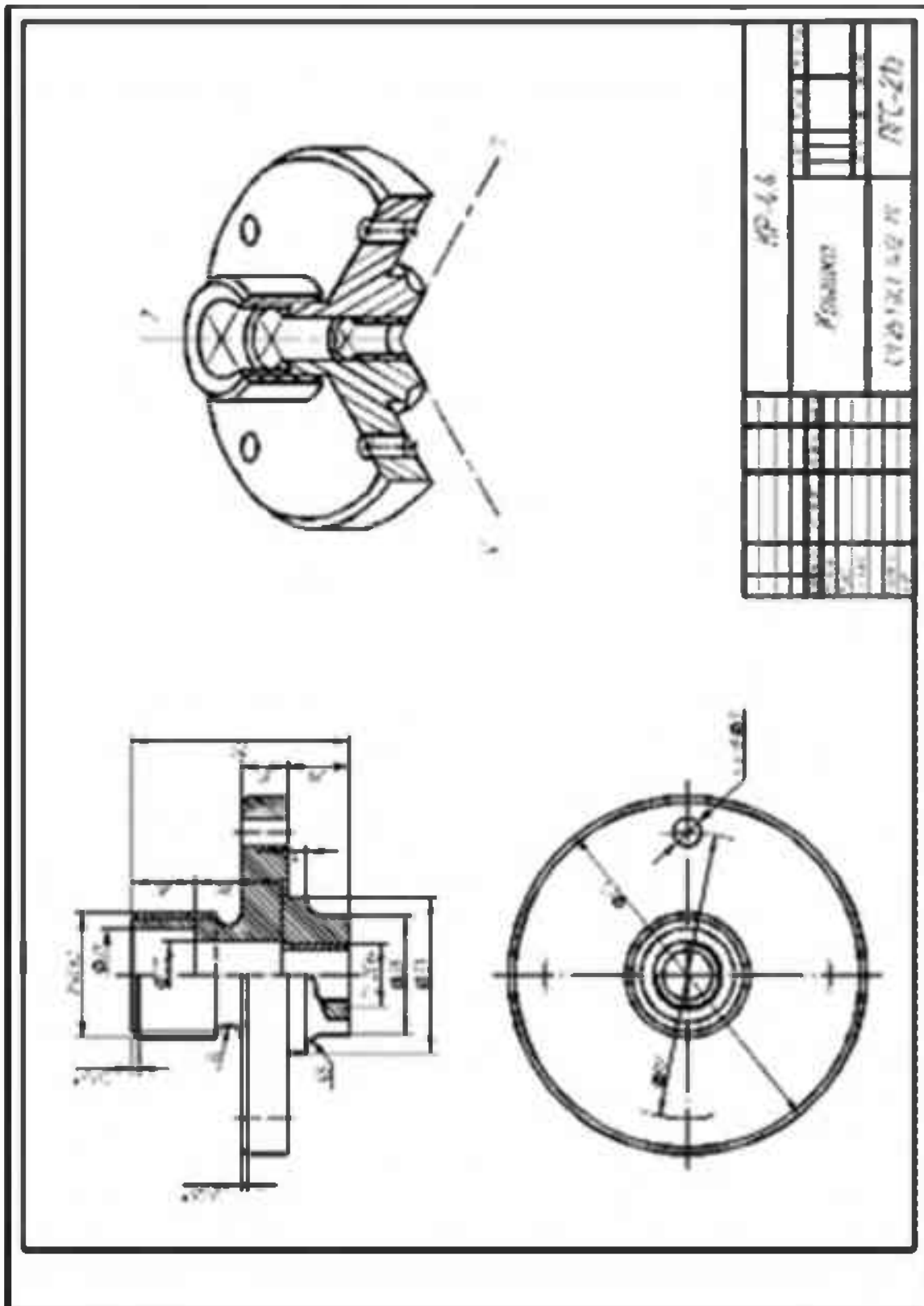
ГАЙКА M36



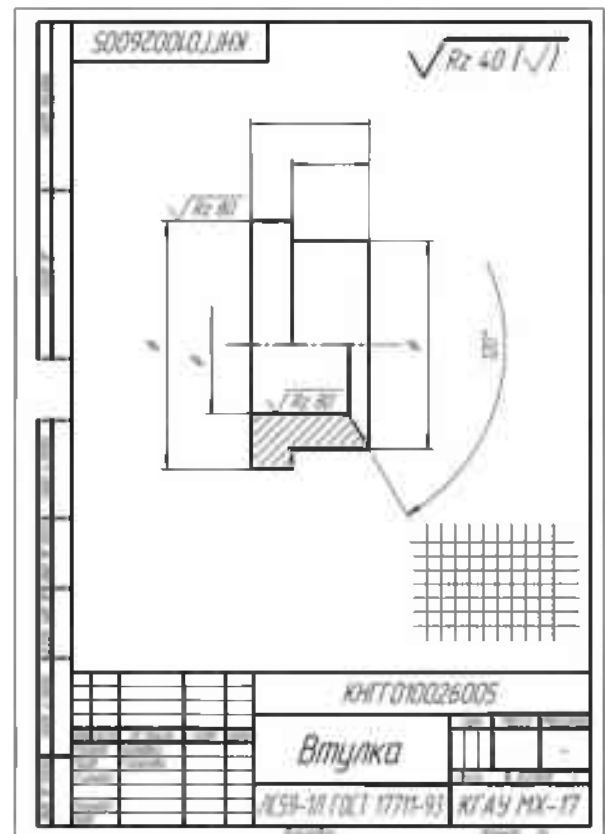
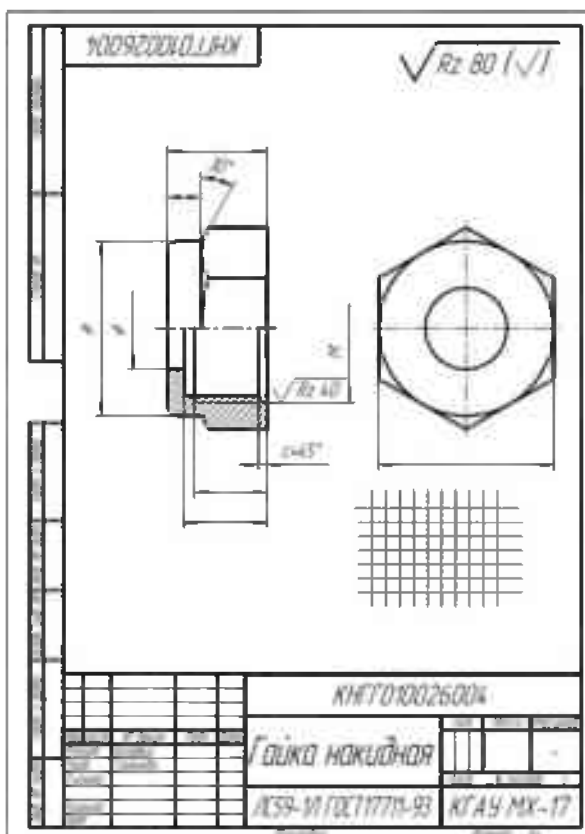
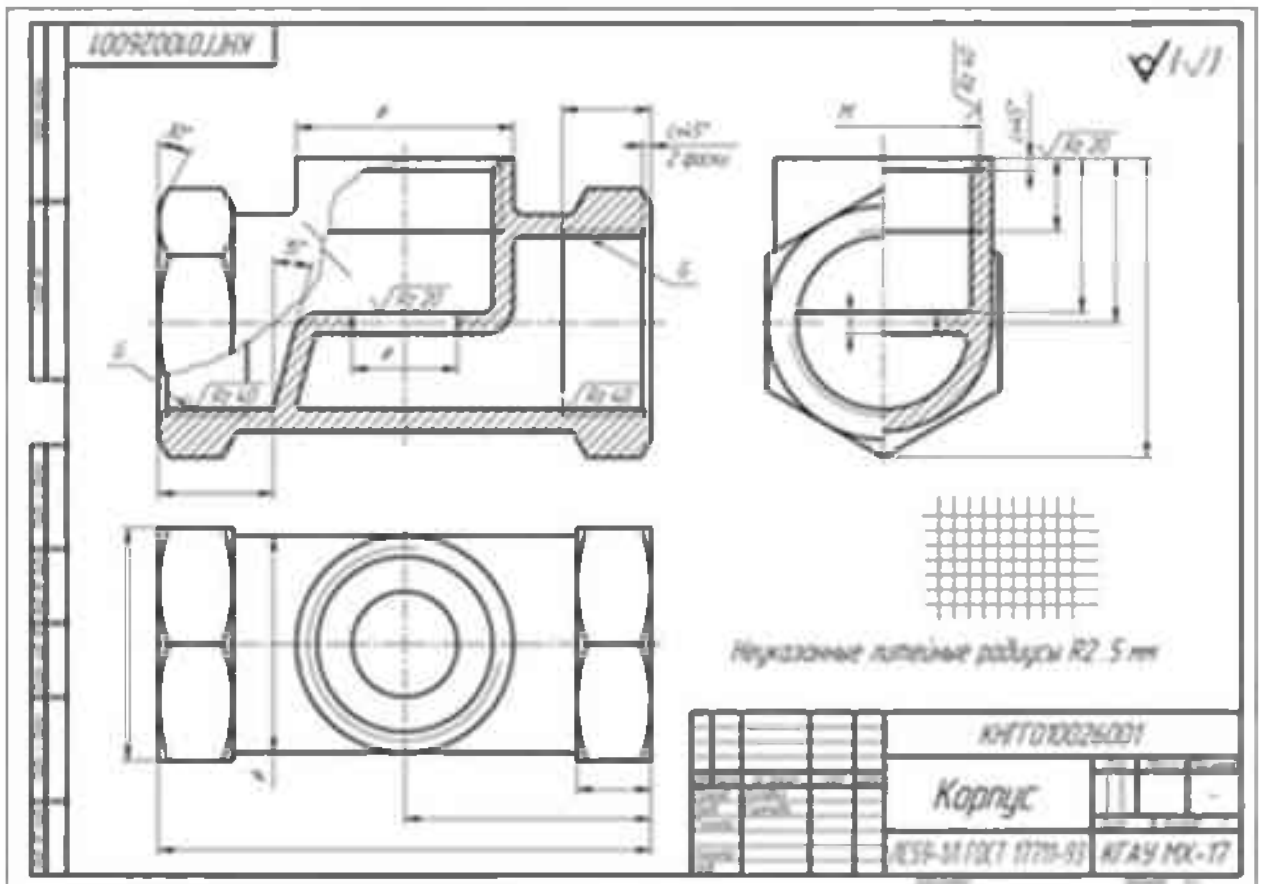
РЕЗЬБОВОЕ СОЕДИНЕНИЕ



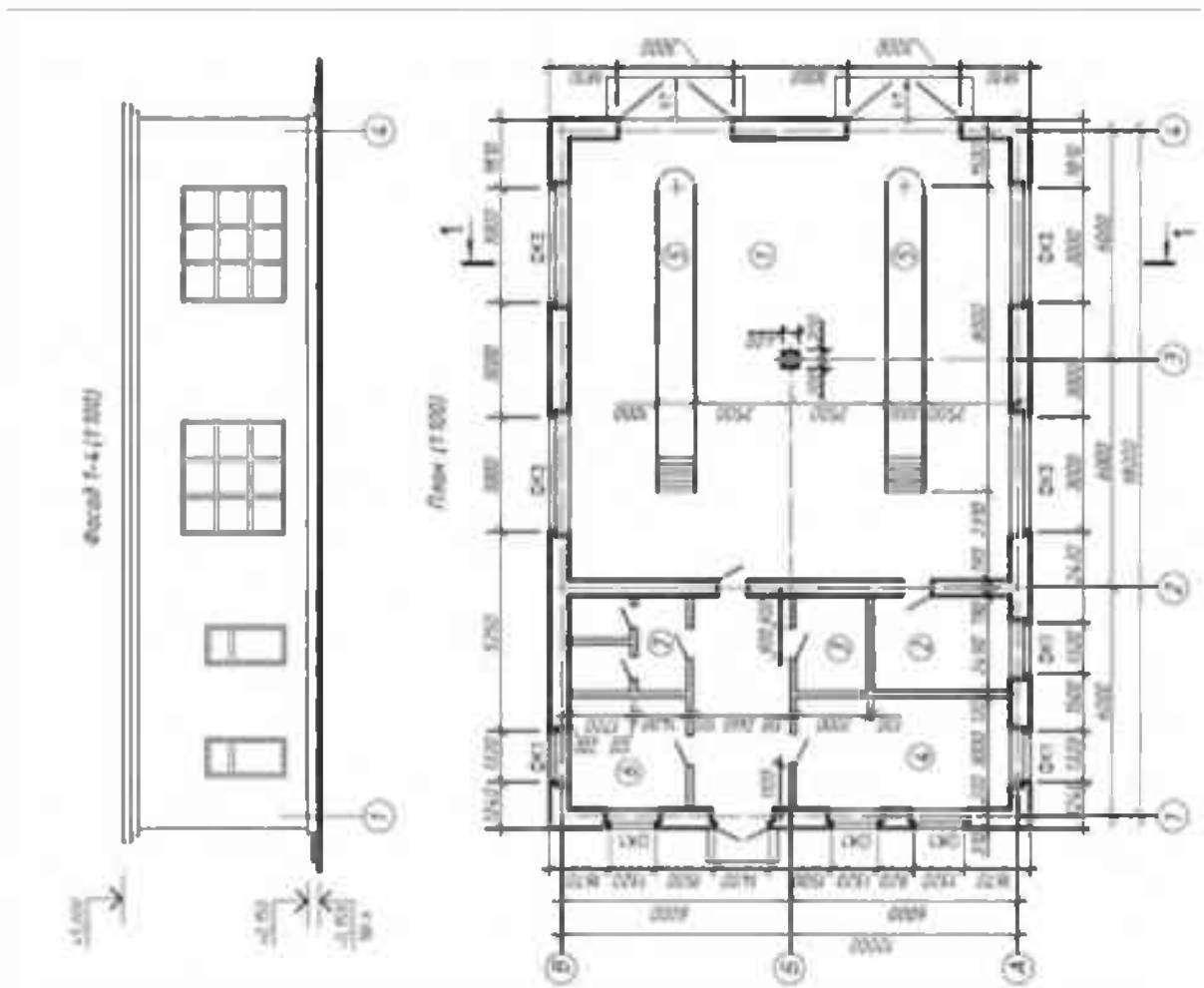
Тема 6 «Деталирование»



Тема 7 «Эскизирование»

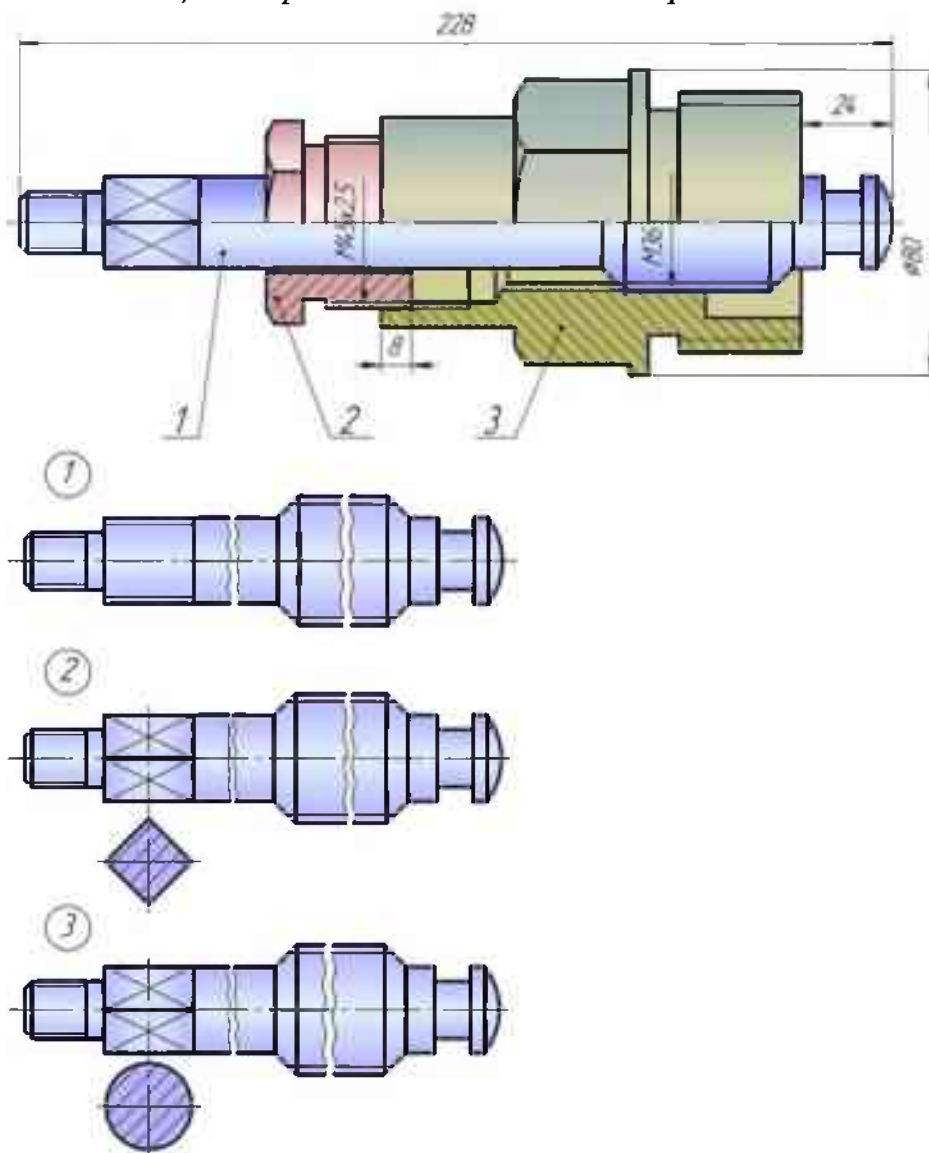


Тема 8 «Строительный чертеж»

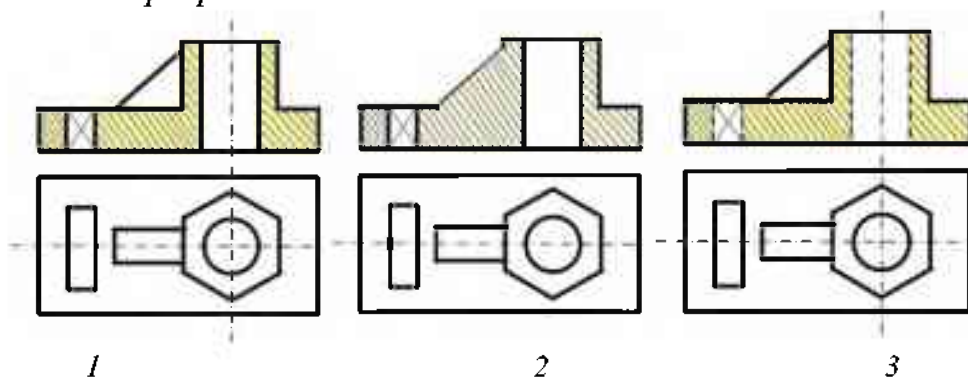


Тесты Примеры заданий по компетенции УК-1

1 Прочитав чертёж сборочной единицы, указать правильный ответ:
 Деталь позиции 1 правильно показана на чертеже



2 Укажите рисунок, на котором изображено правильное построение фронтального разреза детали:



- 1.
- 2.
- 3.

Вопросы и задания для проведения промежуточного контроля (зачета)

Компетенция: способен решать типовые задачи профессиональной деятельности на основе знаний основных законов математических, естественнонаучных и общепрофессиональных дисциплин с применением информационно-коммуникационных технологий (ОПК-1)

Вопросы к зачету с оценкой:

- 1 Перечислите основные форматы чертежей.
- 2 Какие масштабы увеличения и уменьшения используются для выполнения чертежей.
- 3 Какие типы шрифтов вы знаете
- 4 Какие типы линий, их толщина и область применения используются для выполнения чертежей.
- 5 Правила простановки размеров на чертежах.
- 6 Деление окружности на равные части. Построение правильного вписанного шестиугольника.
- 7 Что такое уклон, его обозначение.
- 8 Что такое конусность, ее обозначение.
- 9 Что называется сопряжением? Пример сопряжения двух прямых
- 10 Сопряжение прямой и окружности
- 11 Внутреннее сопряжение двух окружностей
- 12 Внешнее сопряжение двух окружностей
- 13 Назовите основные виды детали и порядок их расположения на чертеже.
- 14 Под каким углом располагаются оси в прямоугольной изометрии?
- 15 Под каким углом располагаются оси в прямоугольной, косоугольной диметрии?
- 16 Назовите коэффициенты искажений по осям в аксонометрических проекциях.
- 17 Что представляют собой окружности в аксонометрических проекциях?
- 18 Какое расположение и размеры имеют большая и малая ось эллипса в аксонометрических проекциях?
- 19 Как определить размеры большой и малой осей эллипса в прямоугольной изометрии?
- 20 Построение правильного шестиугольника в прямоугольной изометрии.
- 21 Построение правильного треугольника в прямоугольной изометрии.
- 22 Построение правильного ромба в прямоугольной изометрии.
23. Конусность, построение и обозначение. Привести примеры.
- 24 Деление окружности на равные части. Построение правильного вписанного четырехугольника
25. Деление окружности на равные части. Построение правильного вписанного треугольника

26. Правила построения четырехцентровых овалов в плоскости XOY
27. Правила построения четырехцентровых овалов в плоскости XOZ
28. Правила построения четырехцентровых овалов в плоскости ZOY

Тесты для проведения зачета

1. Размеры формата А4

420x594

594x841

297x210

297x420

1189x841

2 Размеры формата А3

1 420x594

2 594x841

3 297x210

4 297x420

5 1189x841

3 Основную надпись на листе формата принято размещать

1 в левом верхнем углу

2 в левом нижнем углу

3 в правом нижнем углу

4 в правом верхнем углу

4 Выносные линии должны выходить за концы стрелок на ...

1 10...15мм

2 1...5мм

3 7...10мм

5 Сплошной основной линией выполняют ...

1 линию невидимого контура

2 осевую

3 линию видимого контура

4 линию разграничения вида и разреза

6 Толщина сплошной толстой основной линии равна

1 0,5...1,4

2 0,4...1,5 мм

3 2 мм

7 Сплошной волнистой линией выполняют ...

1 линии-выноски

2 линии обрыва

3 линии видимого контура

4 линии разграничения вида и разреза

5 осевую

8. Сплошной волнистой линией выполняют ...

- 1 линии-выноски
- 2 линии обрыва
- 3 линии видимого контура
- 4 линии разграничения вида и разреза
- 5 осевую

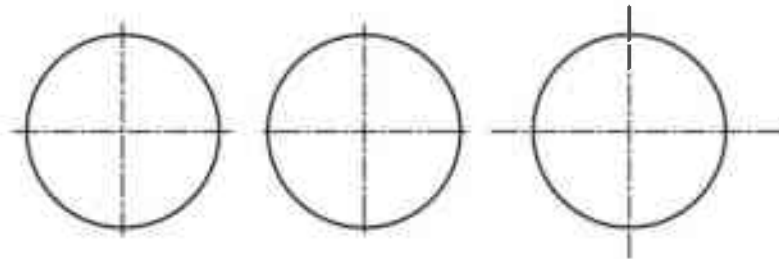
9. Расстояние между параллельными размерными линиями должно быть

- 1 min 7 мм
- 2 min 10 мм
- 3 min 5 мм

10. Длина штрихов в штриховых линиях равна ...

- 1 2...8 мм
- 2 5...10 мм
- 3 1...2 мм

11. Осевые линии правильно проведены на чертеже ...



- 1 1
- 2 2
- 3 3

12. Основная надпись формата имеет размеры

- 297x420
- 297x210
- 55x185
- 14x70

13. Знак перед размерным числом означает

- 1 замкнутый контур
- 2 куб
- 3 квадрат

14. Размер элемента детали проставляют на машиностроительном чертеже

- 1 только один раз
- 2 три раза (в трех плоскостях)
- 3 необходимое количество раз

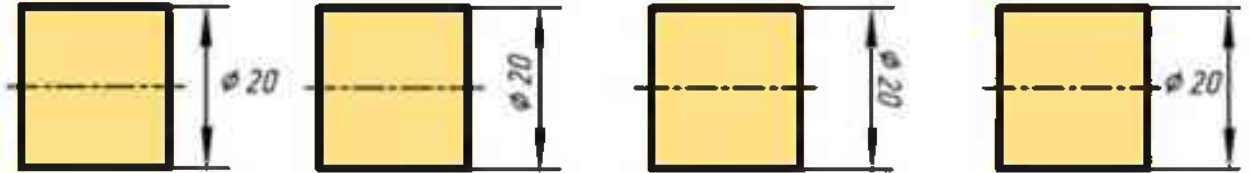
15. Размерные числа проставляют

- 1 в разрыве размерной линии
- 2 под размерной линией
- 3 над размерной линией

16 Центр окружности должен находиться на пересечении _____ линий

- 1 штриховых
- 2 штрихпунктирных тонких
- 3 волнистых
- 4 штрихпунктирных толстых

17 Размерное число нанесено правильно на чертеже ...



- 1 1
- 2 2
- 3 3

18 Радиус дуги проставлен правильно на чертеже



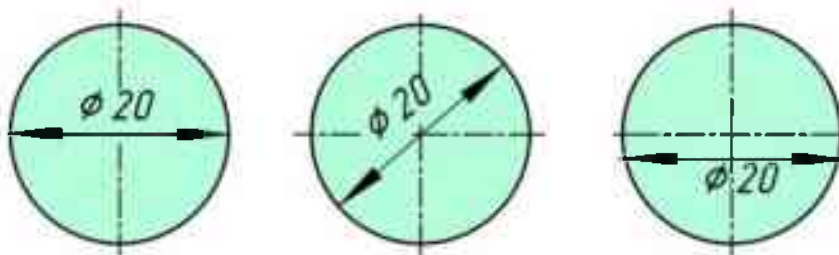
19 Расстояние от контура детали до размерной линии должно быть

- 1 min 7 мм
- 2 min 10 мм
- 3 min 5 мм

20 Размер шрифта определяется ...

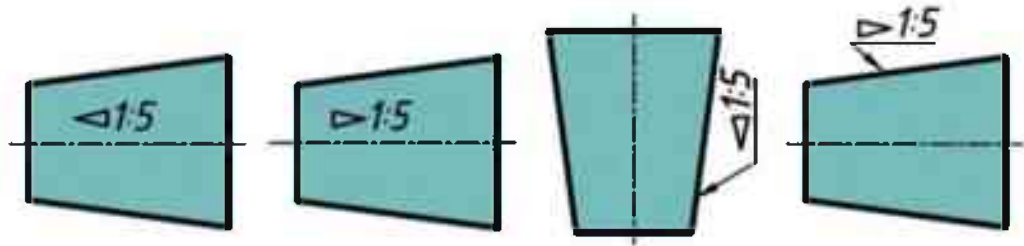
- 1 шириной прописных букв
- 2 высотой строчных букв
- 3 высотой прописных букв
- 4 расстоянием между строк

21 Размер диаметра окружности правильно показан на чертеже ...



- 1 1
- 2 2
- 3 3

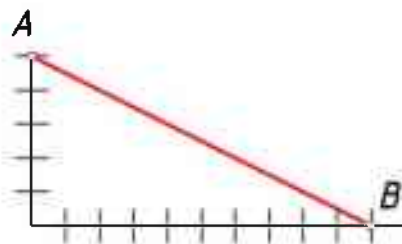
22 Конусность правильно обозначена на рисунке...



23 Наклон одной прямой относительно другой называется

- 1 уклоном
- 2 конусностью
- 3 сопряжением

24 Уклон прямой АВ равен ...



- 1 1:5
- 2 1:2
- 3 50%

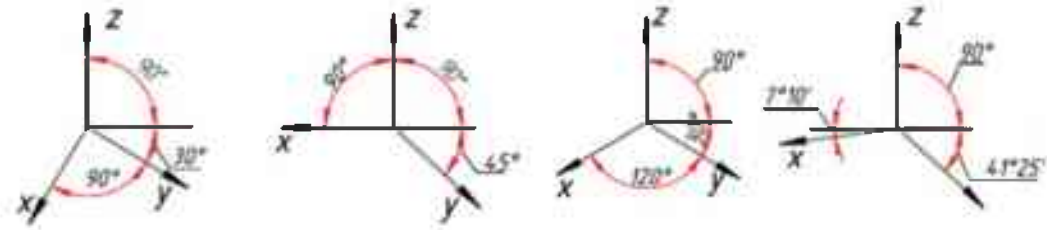
25 Аксонометрические проекции – это проекции, построенные...

- методом ортогонального проецирования
- методом параллельного проецирования на одной плоскости проекций
- методом центрального проецирования

26 Координатные оси в прямоугольной изометрии располагаются относительно друг друга

- 1 произвольно
- 2 под углом 120°
- 3 x и z под углом 180°

27 К прямоугольной изометрической проекции относятся оси показанные на чертеже ...



28 Координатные оси в прямоугольной диметрии располагаются относительно друг друга

- 1 под углом 120°
- 2 x и z под углом 180°
- 3 z вертикально; x под углом 7° , ось y под углом 41°

29 В зависимости от коэффициента искажения аксонометрические проекции подразделяются на ...

- 1 изометрические и диметрические
- 2 ортогональные и центральные
- 3 перпендикулярные и параллельные

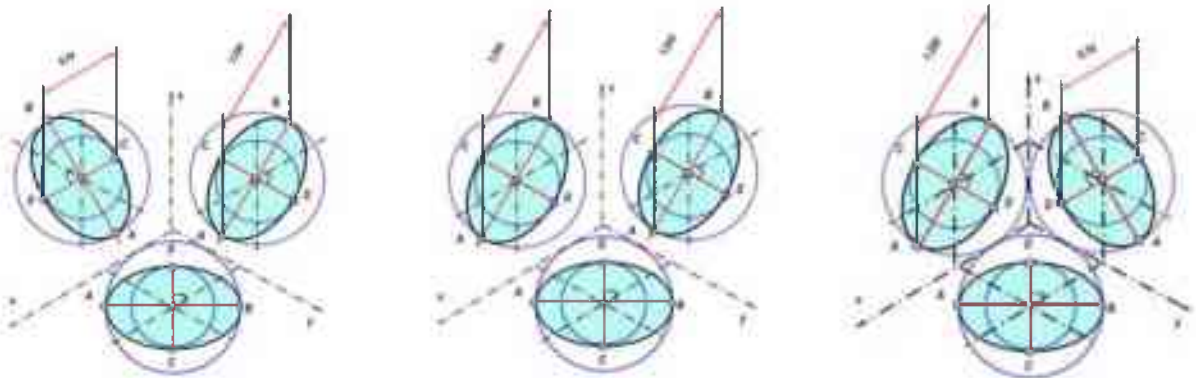
30 При аксонометрическом изображении детали не искажает главный вид ...

- 1 прямоугольная диметрия
- 2 прямоугольная изометрия
- 3 косоугольная фронтальная изометрия

31 Аксонометрией окружности в общем случае является ...

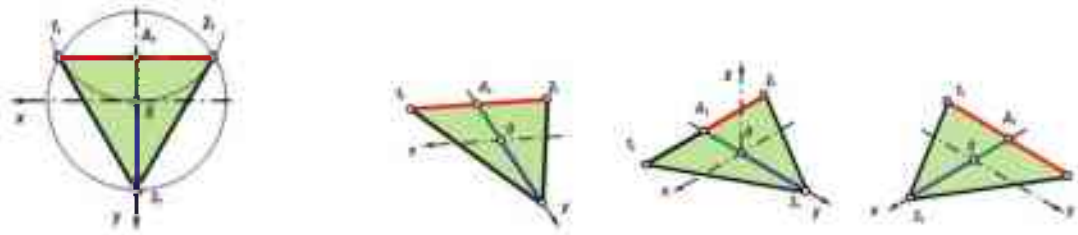
- 1 эллипс
- 2 окружность
- 3 сфера

32 Изометрия окружности правильно показана на чертеже ...



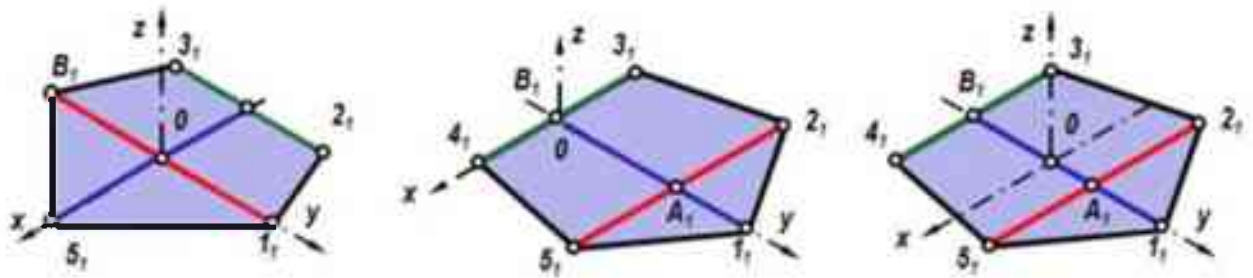
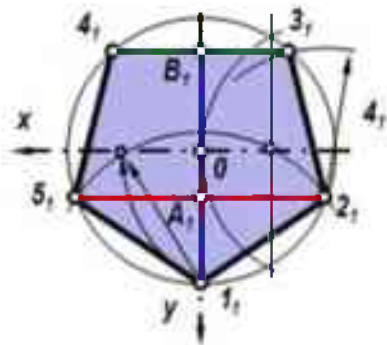
- 1 1
- 2 2
- 3 3

33 Проекция треугольника в прямоугольной изометрии правильно показана на чертеже



- 1 1
- 2 2
- 3 3

34 Проекция пятиугольника в прямоугольной изометрии правильно показана на чертеже

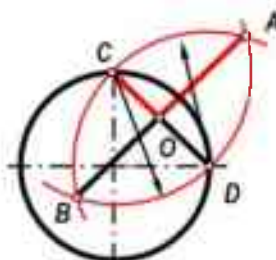


- 1 1
- 2 2
- 3 3

35 Во фронтальной диметрической проекции по оси y откладывают размеры

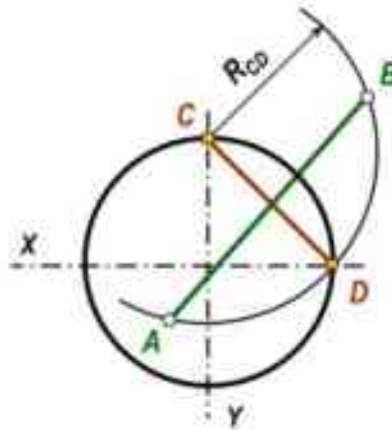
- 1 натуральные
- 2 сокращенные в 1,5 раза
- 3 сокращенные в 2 раза

36 На чертеже показано ...



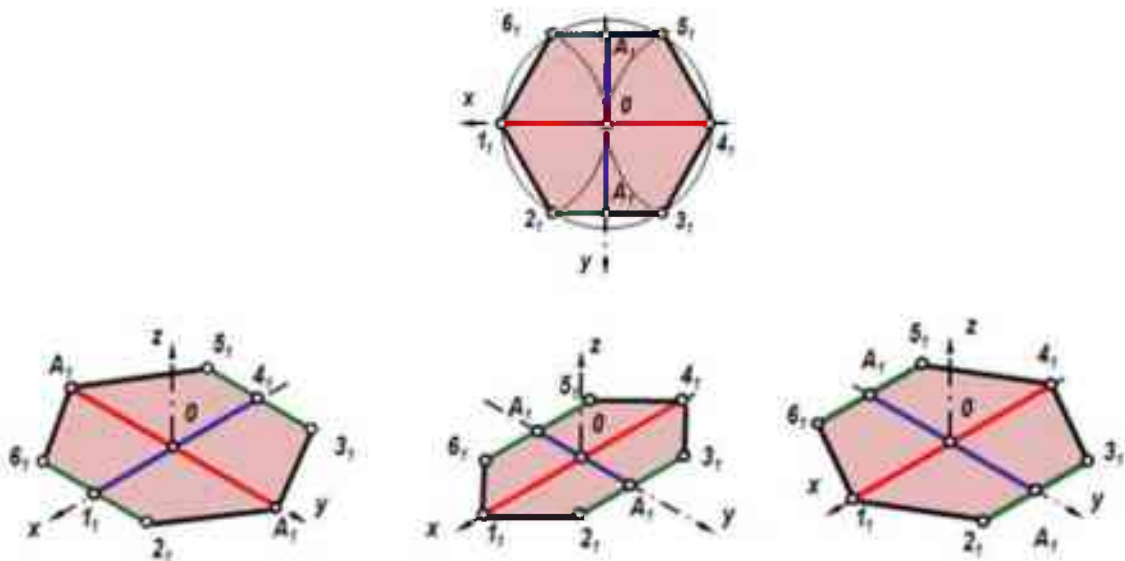
- 1 построение эллипса
- 2 построение дуги сопряжения
- 3 графическое нахождение большой и малой оси

37 Укажите, какими способами определяют размеры АВ (большой оси эллипса) и CD (малой оси эллипса) при построении эллипса в прямоугольной изометрии:



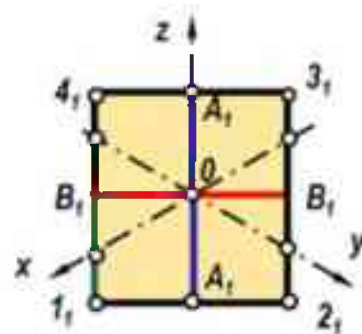
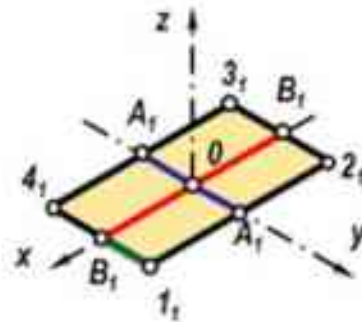
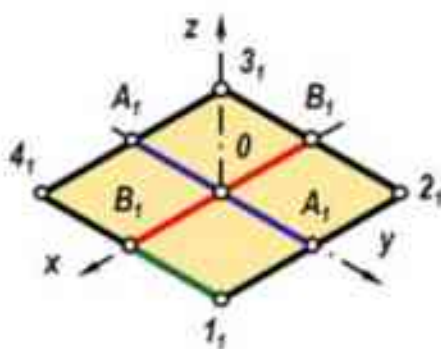
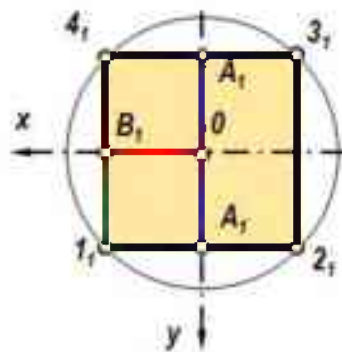
- 1 по формулам $AB=1,22D$; $CD=0,71D$
- 2 принимают равными $AB=D$; $CD=R$ заданной окружности
- 3 находят графическим путем (рис)

38 Проекция шестиугольника в прямоугольной изометрии правильно показана на чертеже



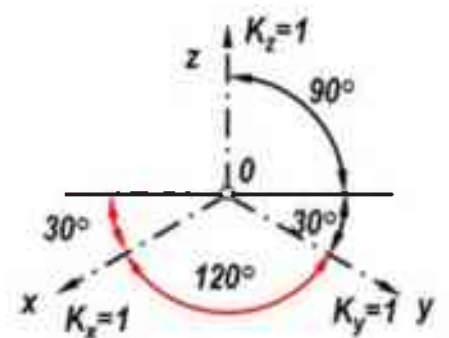
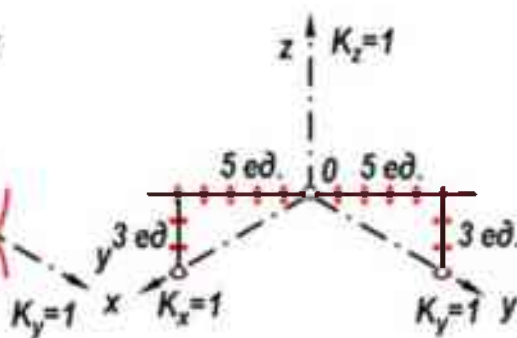
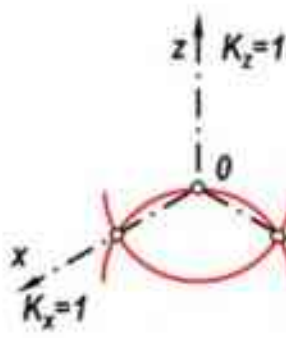
- 1
- 2
- 3

39. Проекция четырехугольника прямоугольной изометрии правильно показана на чертеже



- 1 1
- 2 2
- 3 3

40. Аксонометрические оси в прямоугольной изометрии правильно построены на чертеже



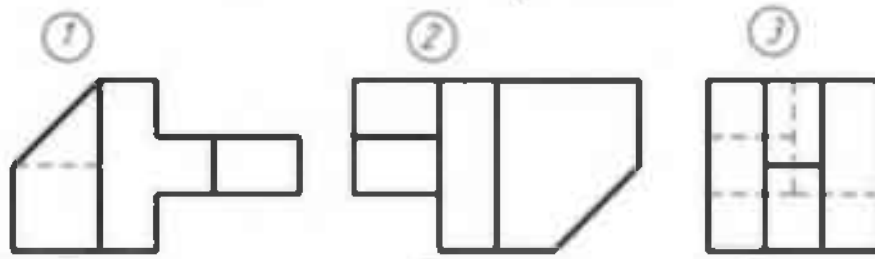
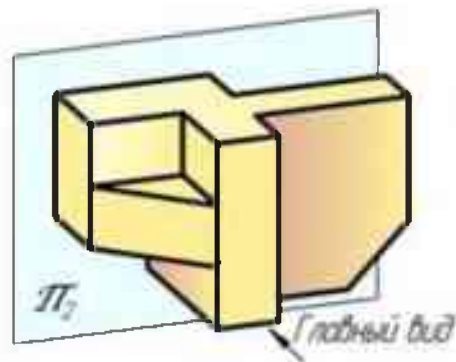
- 1 1 и 2
- 2 1, 2 и 3
- 3 правильного ответа нет

41. В зависимости от коэффициента искажения аксонометрические проекции подразделяются на ...

- 1 изометрические и диметрические
- 2 ортогональные и центральные
- 3 перпендикулярные и параллельные

42 Установить соответствие.

По заданным видам определить название каждого вида согласно проекционной связи

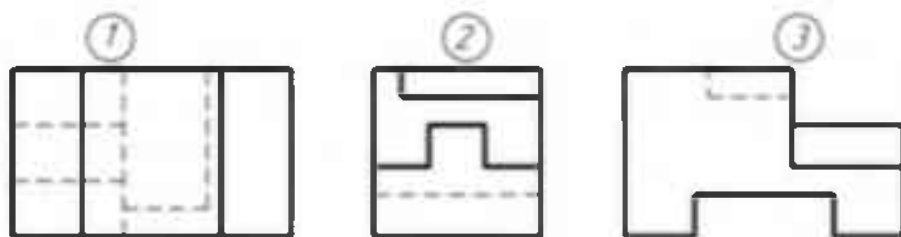
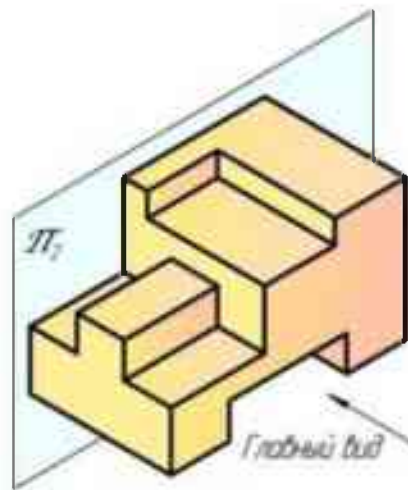


главный вид

вид справа

вид снизу

43. Установить соответствие. По заданным видам определить название каждого вида согласно проекционной связи

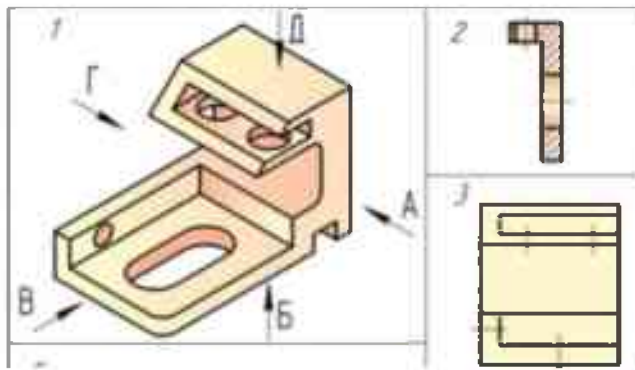


вид слева

вид снизу

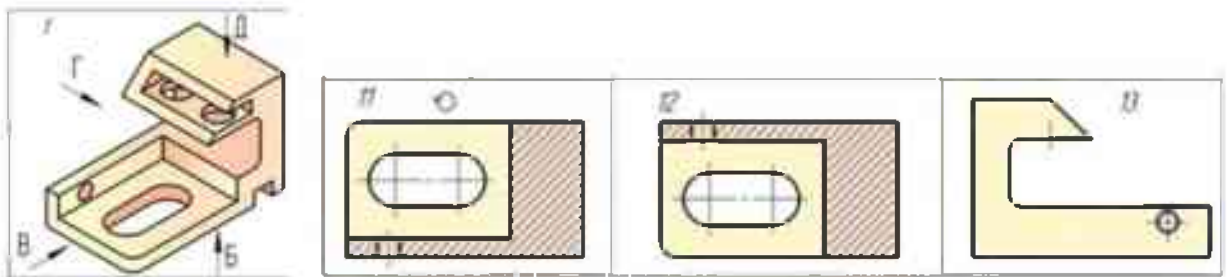
вид сзади

44. Какое изображение соответствует направлению «В»?



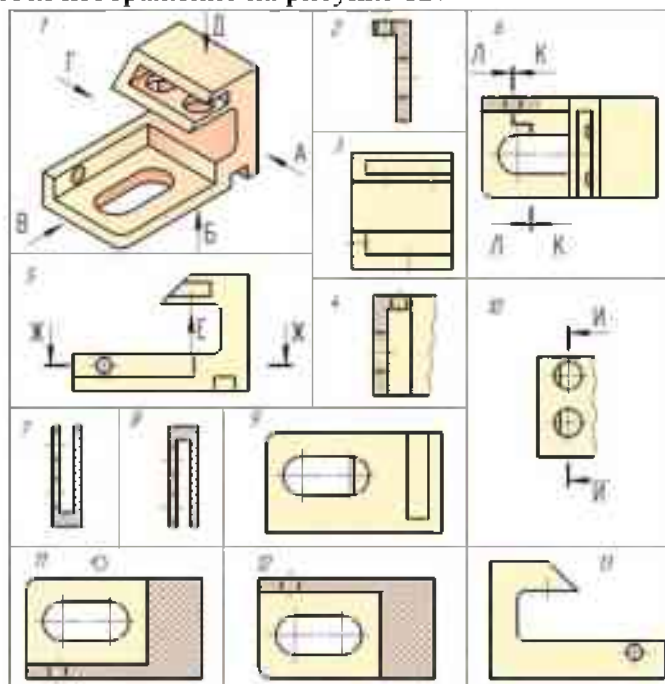
- 1 1
- 2 2
- 3 3

45. Какое изображение соответствует направлению «Г»?



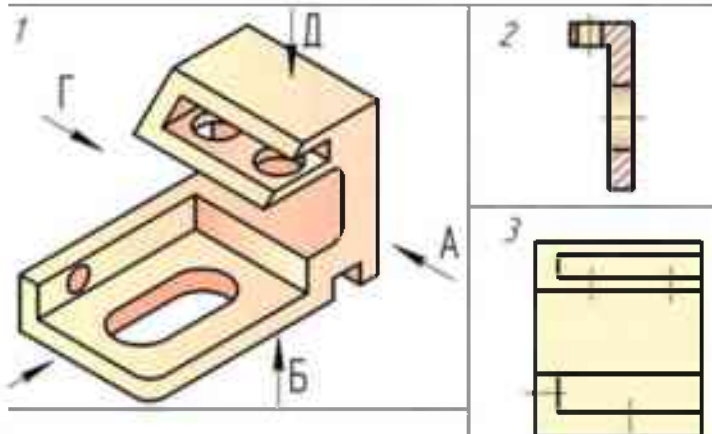
- 1 11
- 2 12
- 3 13

46. Как называется изображение на рисунке 12?



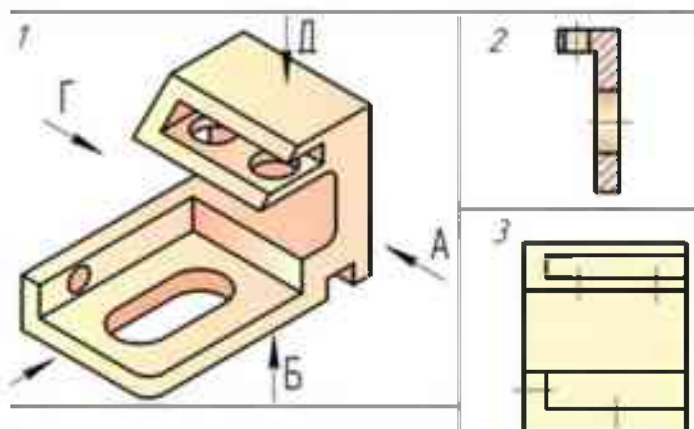
- 1 вид
- 2 разрез
- 3 аксонометрия

47. Как называется изображение на рисунке 3?



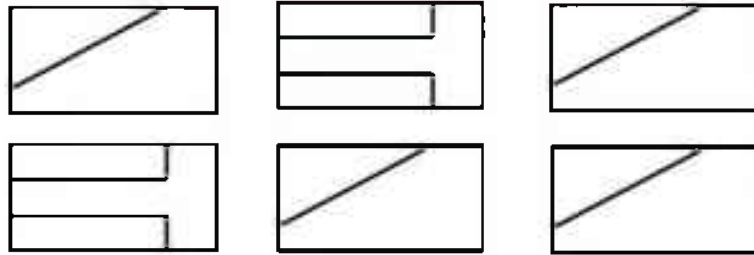
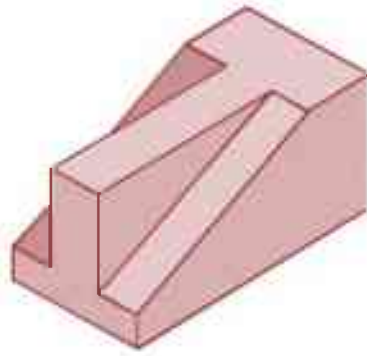
- 1 вид
- 2 разрез
- 3 аксонометрия

48. Как называется изображение на рисунке 1?



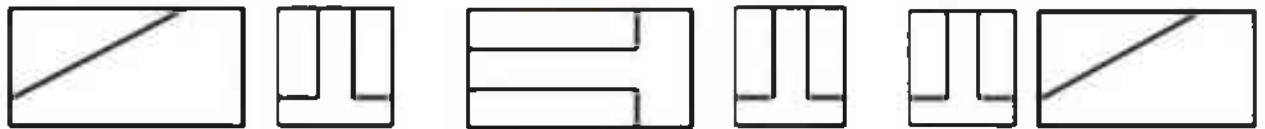
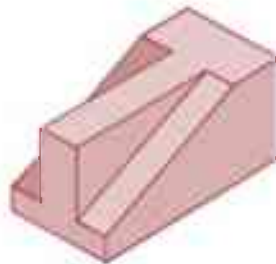
- 1 вид
- 2 разрез
- 3 аксонометрия

49. По наглядному изображению детали укажите на каком рисунке изображено правильное положение главного вида детали и вида сверху:



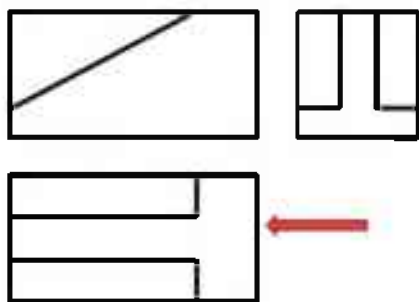
- 1 Вариант ответа №1
- 2 Вариант ответа №2
- 3 Вариант ответа №3

50. По наглядному изображению детали укажите на каком рисунке изображено правильное положение главного вида детали и вида слева:



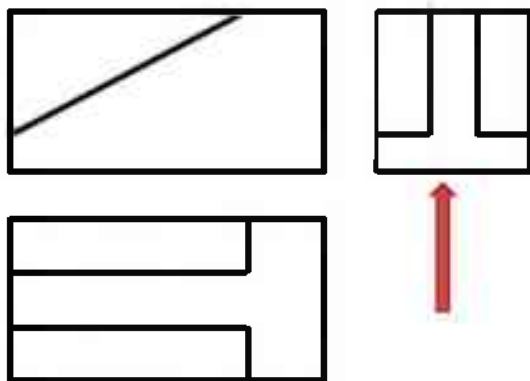
- 1 Вариант ответа №1
- 2 Вариант ответа №2
- 3 Вариант ответа №3

51 Выберите правильное название вида детали, указанного стрелкой на чертеже:



- 1 вид сверху
- 2 главный вид
- 3 вид слева

52. Выберите правильное название вида детали, указанного стрелкой на чертеже:



- 1 вид сверху
- 2 главный вид
- 3 вид слева

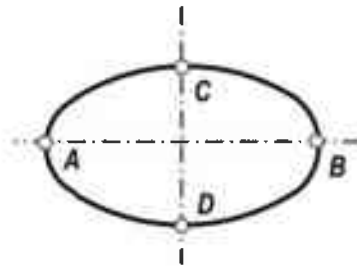
53. Какое изображение детали (предмета) проецируется на фронтальную плоскость проекций?

- 1 Вид слева
- 2 Вид сверху
- 3 Главный вид

54. Какой вид располагается на чертеже справа от главного вида?

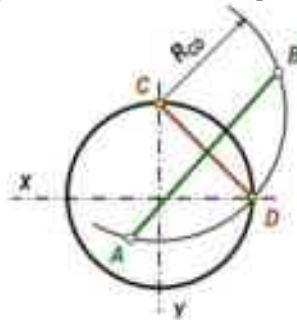
- 1 Вид справа
- 2 Вид слева
- 3 Вид сзади

55. Укажите, как расположены АВ (большая ось эллипса) и CD (малая ось эллипса) при построении эллипса в плоскости XOY в прямоугольной изометрии:



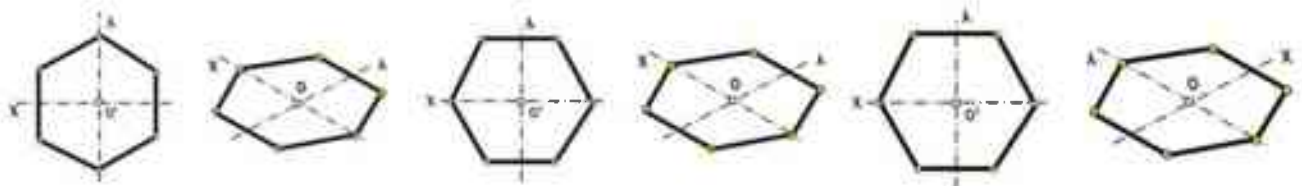
- 1 АВ перпендикулярна OZ; CD перпендикулярна АВ
- 2 АВ перпендикулярна OY; CD перпендикулярна АВ
- 3 АВ перпендикулярна OZ; CD перпендикулярна АВ

56. Укажите, какими способами определяют размеры АВ (большой оси эллипса) и CD (малой оси эллипса) при построении эллипса в прямоугольной изометрии:



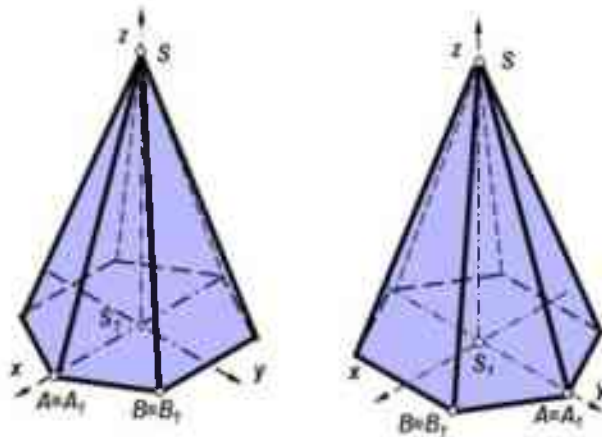
- 1 по формулам $AB=1,22D$; $CD=0,71D$
- 2 принимают равными $AB=D$; $CD=R$ заданной окружности
- 3 находят графическим путем (рис)

57. Укажите правильно построенный 6 – угольник в прямоугольной изометрии:



- 1 1
- 2 2
- 3 3

58. Пирамида с основанием шестиугольника, лежащего в плоскости xOy, построенная в прямоугольной изометрии, изображена на чертеже



- 1 1
- 2 2
- 3 1 и 2

Компетенция УК-1 - способен осуществлять поиск, критический анализ и синтез информации, применять системный подход для решения поставленных задач.

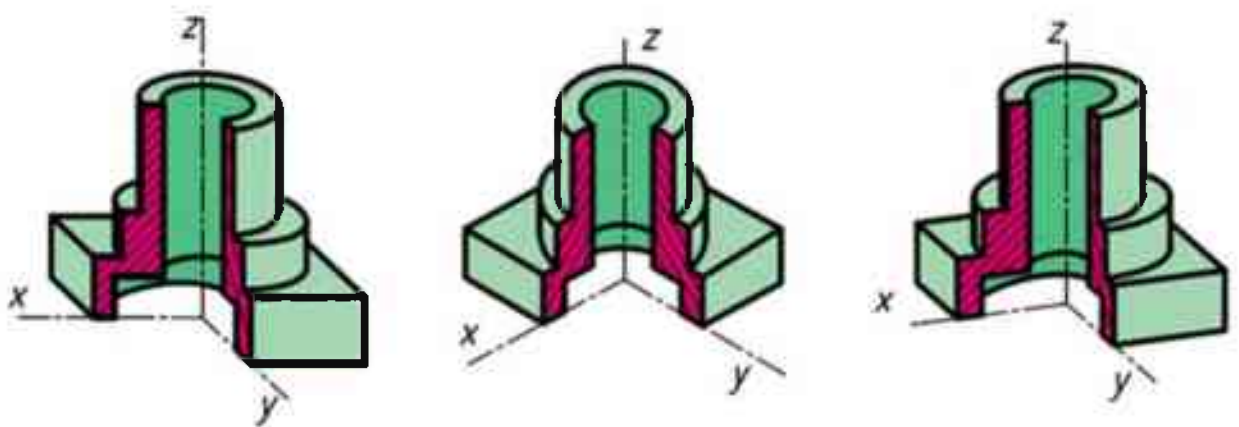
Вопросы к зачету:

1. Дать понятие разреза, сечения. Их различие.
2. Что называется простым разрезом?
3. Какие бывают простые разрезы?
4. Пример построения разреза симметричной детали на главном виде
5. Пример построения разреза несимметричной детали на главном виде
6. Пример построения разреза симметричной детали на виде слева.
7. Пример построения разреза симметричной детали на виде справа.
8. Пример построения вида симметричной детали на виде слева.
9. Пример построения вида несимметричной детали на виде слева.
10. Пример построения вида симметричной детали на главном виде.
11. Пример построения вида несимметричной детали на главном виде.
12. Что называется сложным разрезом?
13. Классификация сложных разрезов.
14. Пример построения сложного ступенчатого разреза
15. Какие бывают сечения?
16. Какой толщиной линии изображаются наложенные сечения и вынесенные?
17. Применение условностей и упрощений на чертежах.
18. Что называется аксонометрией?
19. Виды аксонометрии.
20. Под каким углом располагаются оси в прямоугольной изометрии и в прямоугольной диметрии?
21. Что представляют собой окружности в различных видах аксонометрических проекций?
22. Правила построения четырехцентровых овалов.

23. Пример построения детали с элементами окружности в прямоугольной изометрии
24. Каких типов резьба применяется в машиностроении и как она обозначается на чертежах?
25. Правила вычерчивания наружной и внутренней резьбы на чертеже.
26. Что такое эскиз?
27. Пример построения эскиза детали типа гайки
28. Пример построения эскиза детали типа штуцера
29. Пример построения эскиза детали типа крышки
30. Назовите основные отличия эскиза от рабочего чертежа детали.
31. Что такое сборочная единица, сборочный чертеж?
32. Назовите основные разделы спецификации.
33. Последовательность заполнения разделов спецификации.
34. Какими основными параметрами оценивается чистота обработки поверхности детали?
35. Правила обозначения шероховатости поверхности на чертежах.
36. Какие размеры наносятся на сборочных чертежах?
37. Что называется детализацией сборочного чертежа?
38. Пример построения детализации детали типа гайки
39. Пример построения детализации детали типа штуцера
40. Пример построения детализации детали типа крышки
41. Пример построения детализации детали типа вилки

Тесты для проведения зачета

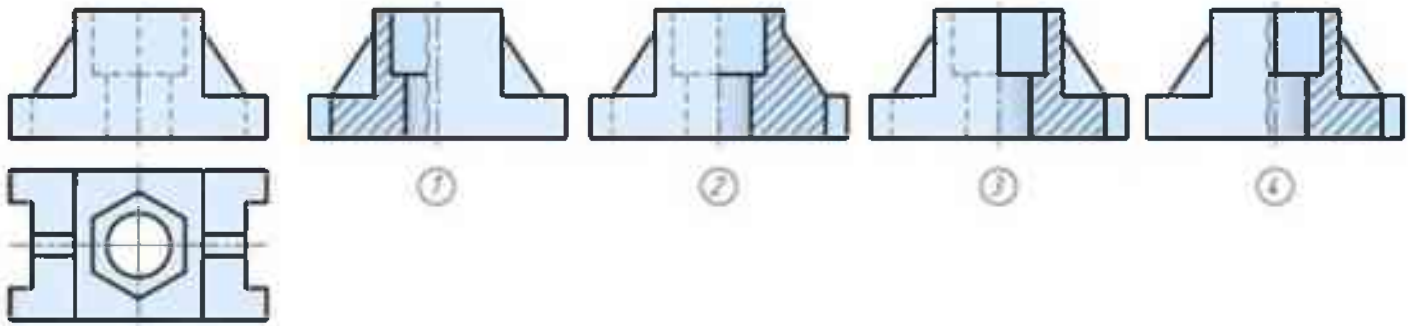
1. Построение детали с вырезом $\frac{1}{4}$ части в прямоугольной диметрии показано на чертеже ...



- 1 1
- 2 2
- 3 3

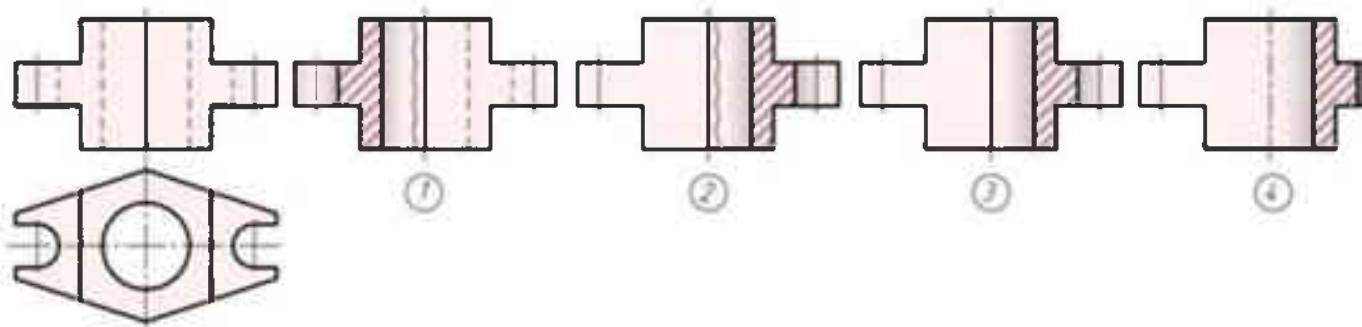
2. Отметить чертёж, где соединение половины вида с половиной разреза на главном

виде для данной детали выполнено правильно



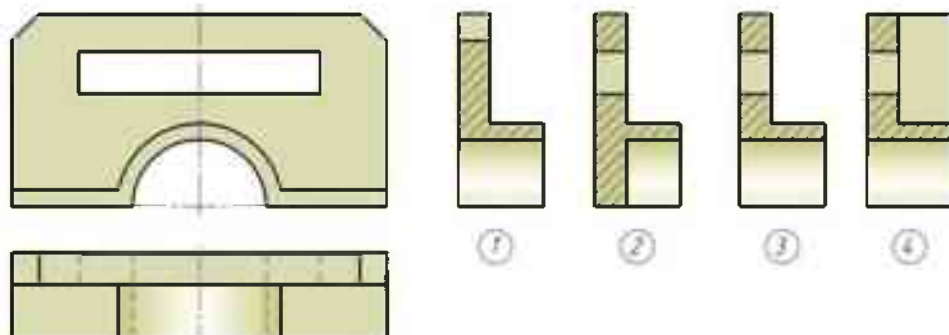
- 1
- 2
- 3
- 4

3. Отметить чертёж, где соединение половины вида с половиной разреза на главном виде для данной детали выполнено правильно



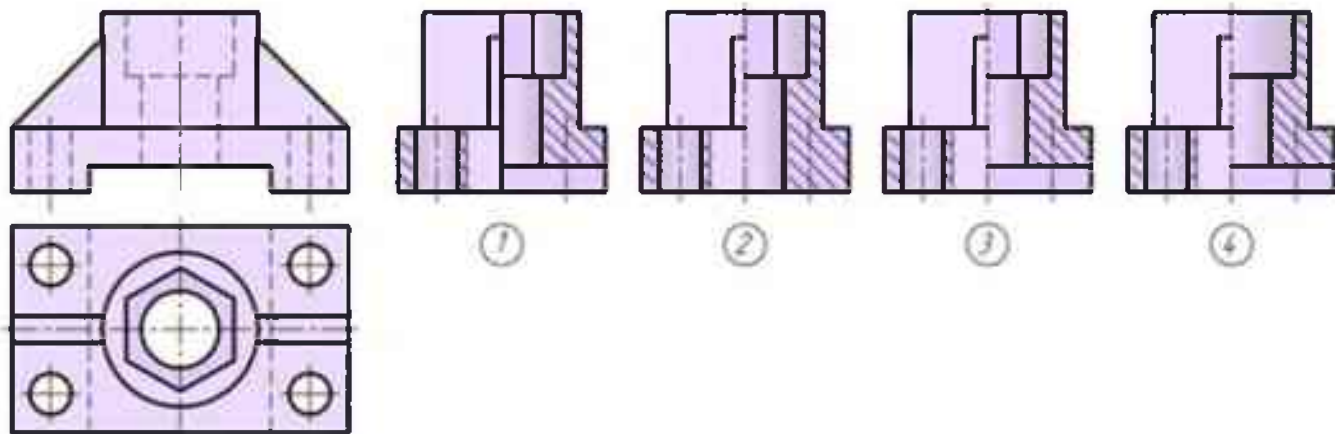
- 1 1
- 2 2
- 3 3
- 4 4

4. Для комплексного чертежа данной детали указать изображение, где правильно выполнен профильный разрез



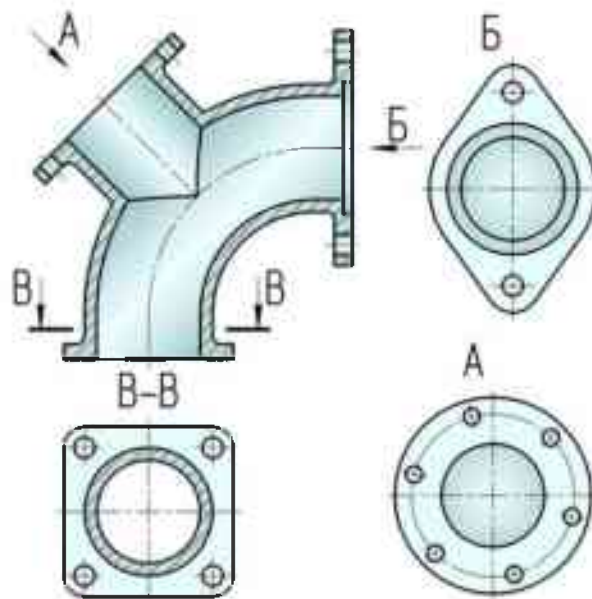
- 1 1
- 2 2
- 3 3
- 4 4

5. Отметить чертёж, где соединение половины вида с половиной разреза на виде слева для данной детали выполнено правильно



- 1 1
- 2 2
- 3 3
- 4 4

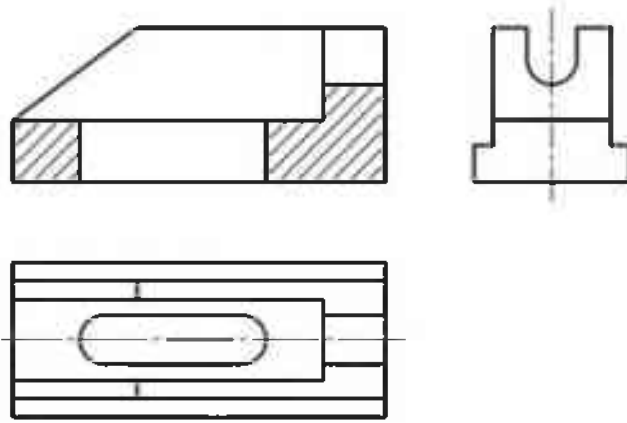
6. Как называется изображение «В-В» на чертеже



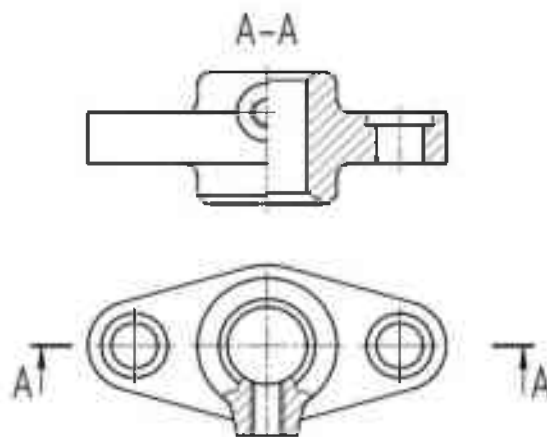
- местный вид
- дополнительный вид
- разрез
- сечение

7. Какой разрез применен для данного чертежа детали?

- 1 Разрез сложный ступенчатый
- 2 Разрез сложный ломанный
- 3 Разрез простой

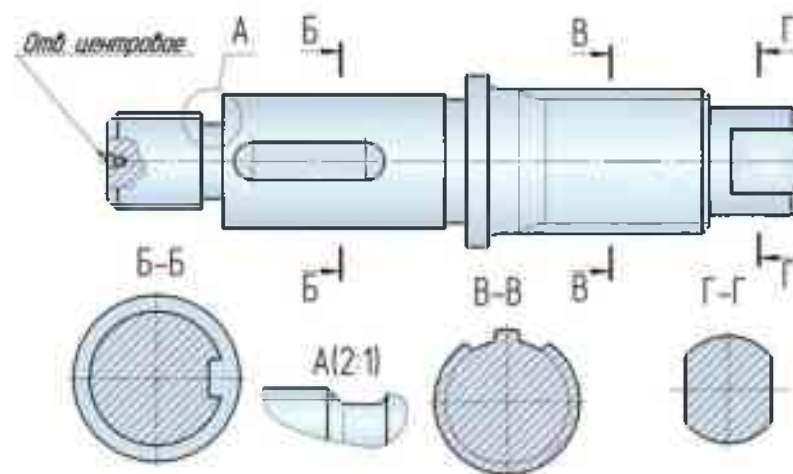


8 Какой разрез применен для данного чертежа детали?



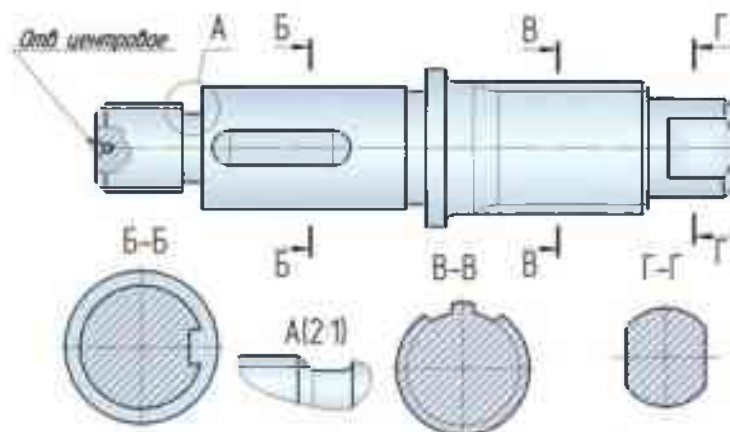
- 1 Разрез сложный ступенчатый
- 2 Разрез сложный ломаный
- 3 Разрез простой

9 Как называется изображение «Б-Б» на чертеже?



- 1 Вид
- 2 Разрез
- 3 Сечение

10. Как называется изображение «В-В» на чертеже?



- 1 Вид
- 2 Разрез
- 3 Сечение

11. На изображении предмета допустимо совмещать половину вида и половину разреза ...

- 1 Если изделие симметрично
- 2 Не допустимо
- 3 Допустимо на главном виде

12 Если секущая плоскость при разрезе направлена вдоль ребра жесткости, то сечение этого элемента штриховать ...

- 1 Не следует
- 2 Следует
- 3 Частично

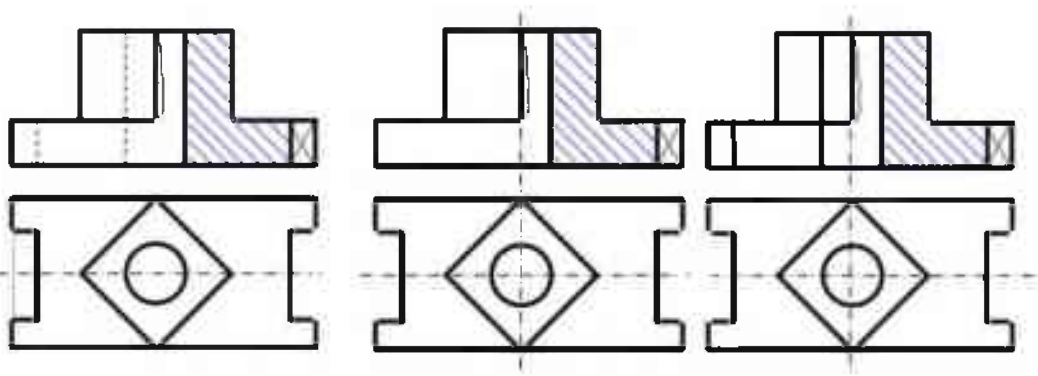
54 Разрез, служащий для выяснения устройства предмета лишь в отдельном ограниченном месте, называют ...

- 1 Местным
- 2 Сложным
- 3 Простым

13 Разрез, выполненный одной секущей плоскостью называют ...

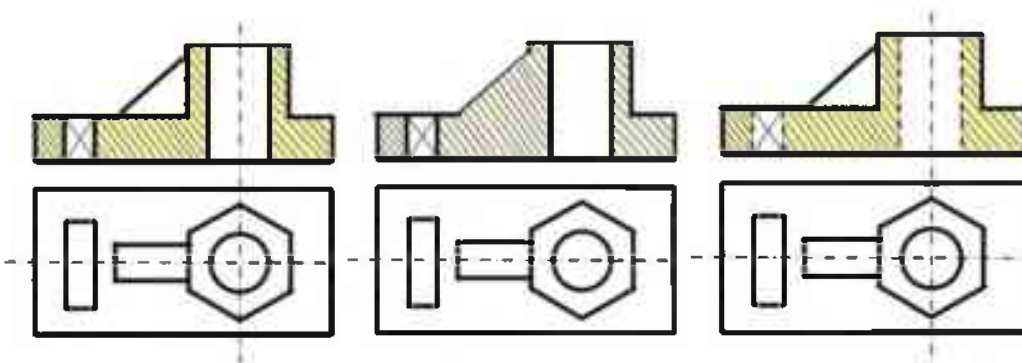
- 1 Простым
- 2 Ломанным
- 3 Ступенчатым

14 Укажите рисунок, на котором изображено правильное построение совмещения вида и разреза детали:



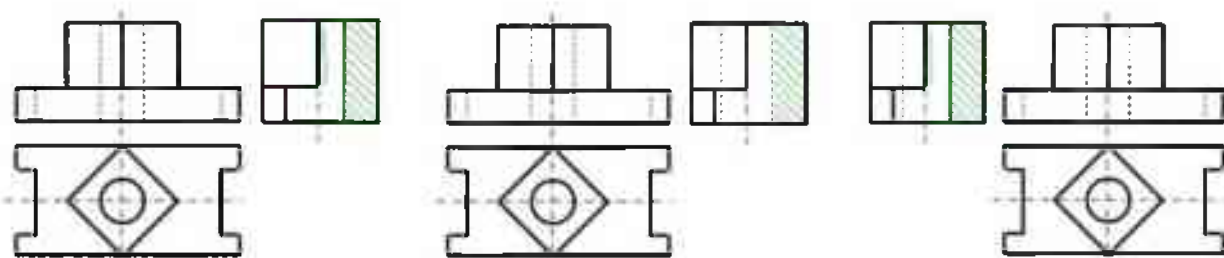
- 1 Вариант ответа №1
- 2 Вариант ответа №2
- 3 Вариант ответа №3

15. Укажите рисунок, на котором изображено правильное построение фронтального разреза детали:



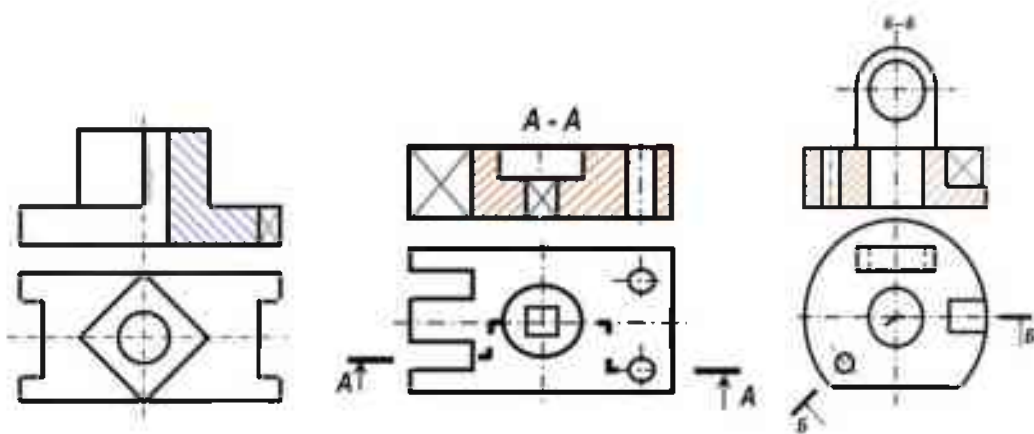
- 1 Вариант ответа №1
- 2 Вариант ответа №2
- 3 Вариант ответа №3

16. Укажите рисунок, на котором изображено правильное построение совмещения вида и разреза детали на виде слева:



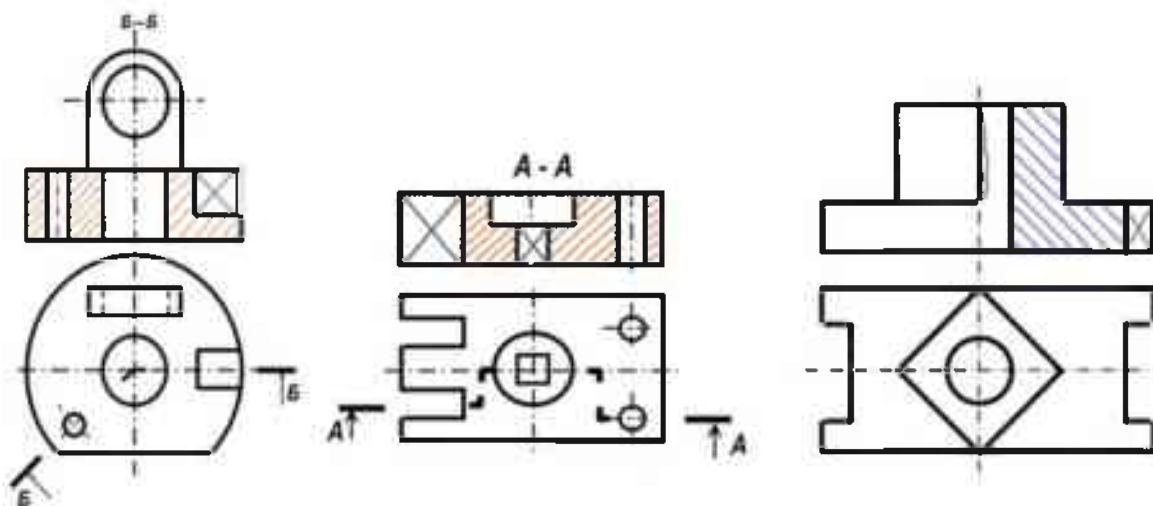
- 1 Вариант ответа №1
- 2 Вариант ответа №2
- 3 Вариант ответа №3

17. Укажите рисунок, на котором изображено правильное построение сложного ломанного разреза:



- 1 Вариант ответа №1
- 2 Вариант ответа №2
- 3 Вариант ответа №3

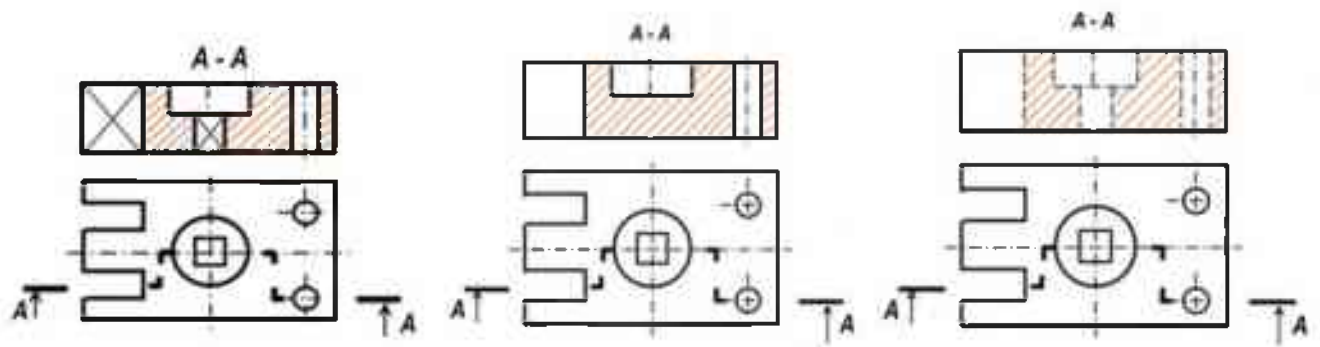
18. Укажите рисунки, на которых изображены правильно построенные сложные разрезы:



- 1 1
- 2 2
- 3 3

19. Укажите рисунок, на котором изображено правильное построение сложного ступенчатого разреза:

- 1 1
- 2 2
- 3 3



20. Разрез, выполненный несколькими секущими плоскостями называют ...

- Сложным
- Простым
- Продольным

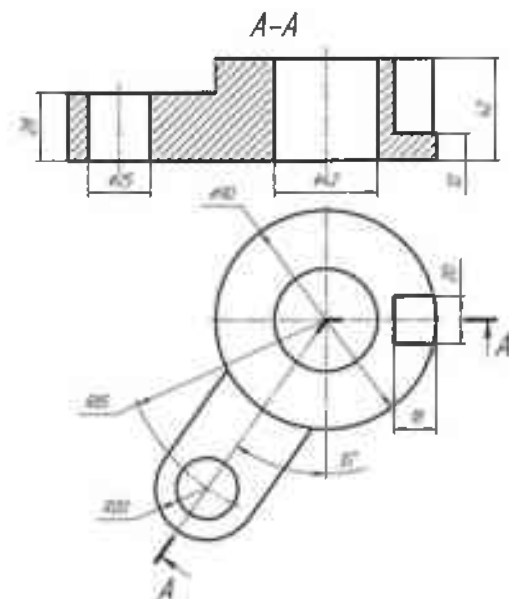
21. Разрез, выполненный двумя и более плоскостями, расположенными под углом, отличным от 90° называется ...

- 1 Ломанным разрезом
- 2 Ступенчатым разрезом
- 3 Простым разрезом

22 Разрез, выполненный несколькими параллельными секущими плоскостями, называется ...

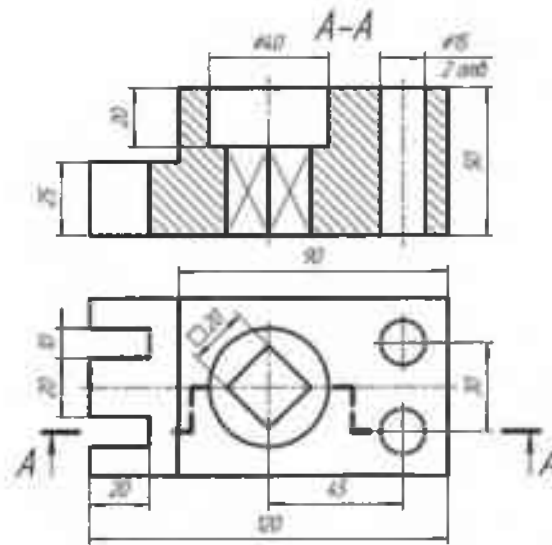
- Ступенчатым разрезом
- Ломанным разрезом
- Простым разрезом

23 Какой разрез применен для данного чертежа детали?



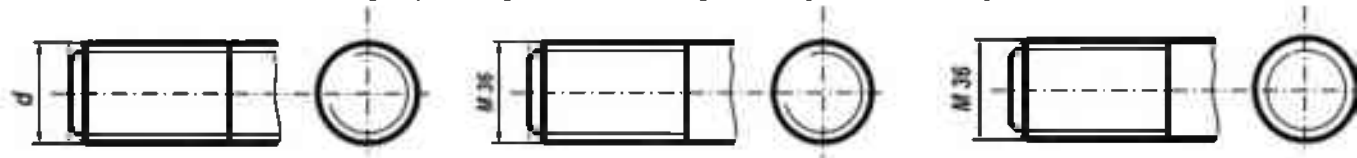
- 1 Разрез сложный ступенчатый
- 2 Разрез сложный ломанный
- 3 Разрез простой

24. Какой разрез применен для данного чертежа детали?



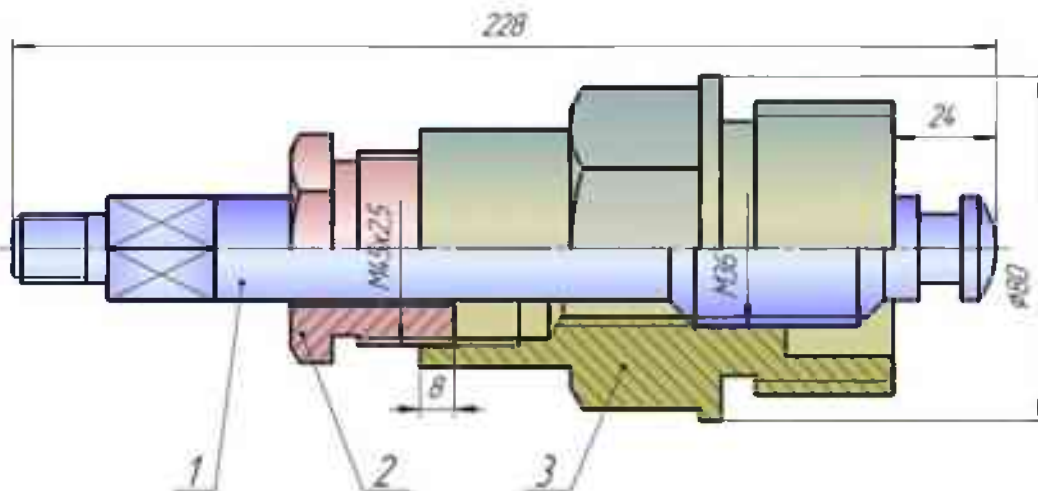
- 1 Разрез сложный ступенчатый
- 2 Разрез сложный ломаный
- 3 Разрез простой

25 Укажите на каком рисунке правильно изображена резьба на стержне:



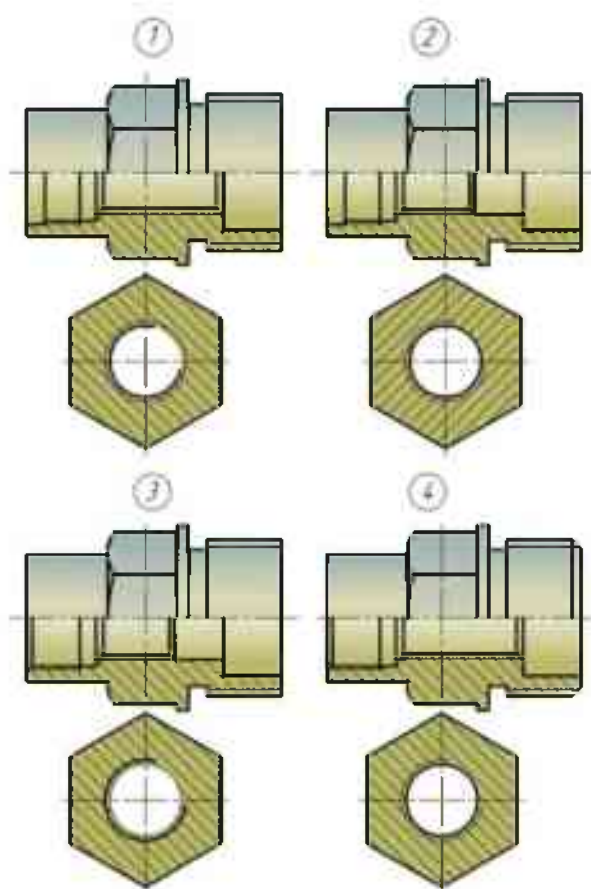
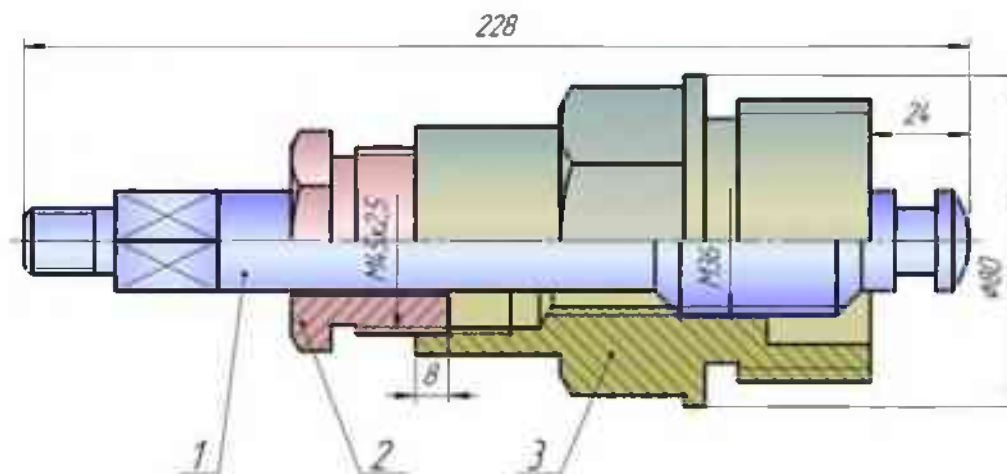
- 1 1
- 2 2
- 3 3

26. Прочитав чертёж сборочной единицы, указать номер позиции детали Шток



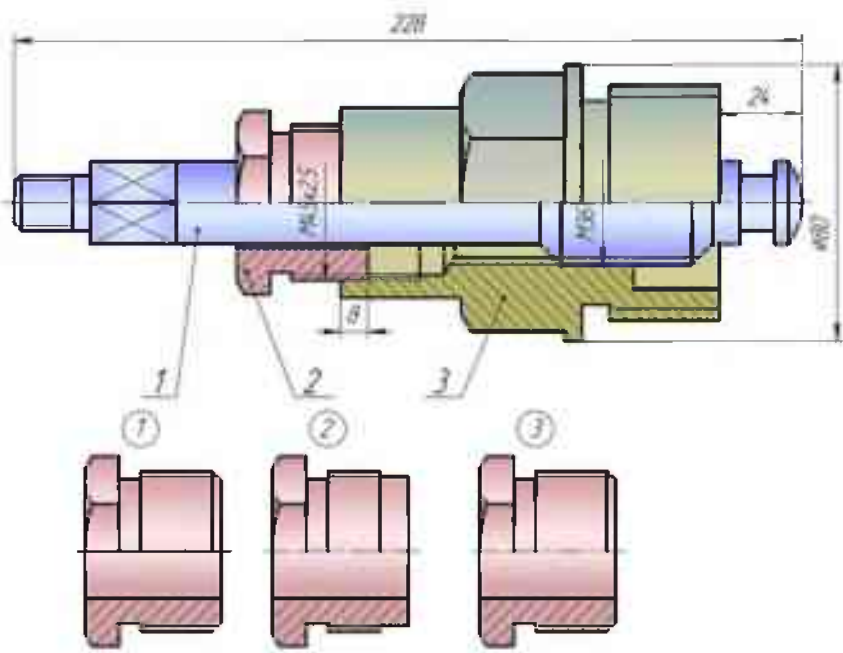
1 – шток

27. Деталь позиции 3 правильно показана на чертеже ...



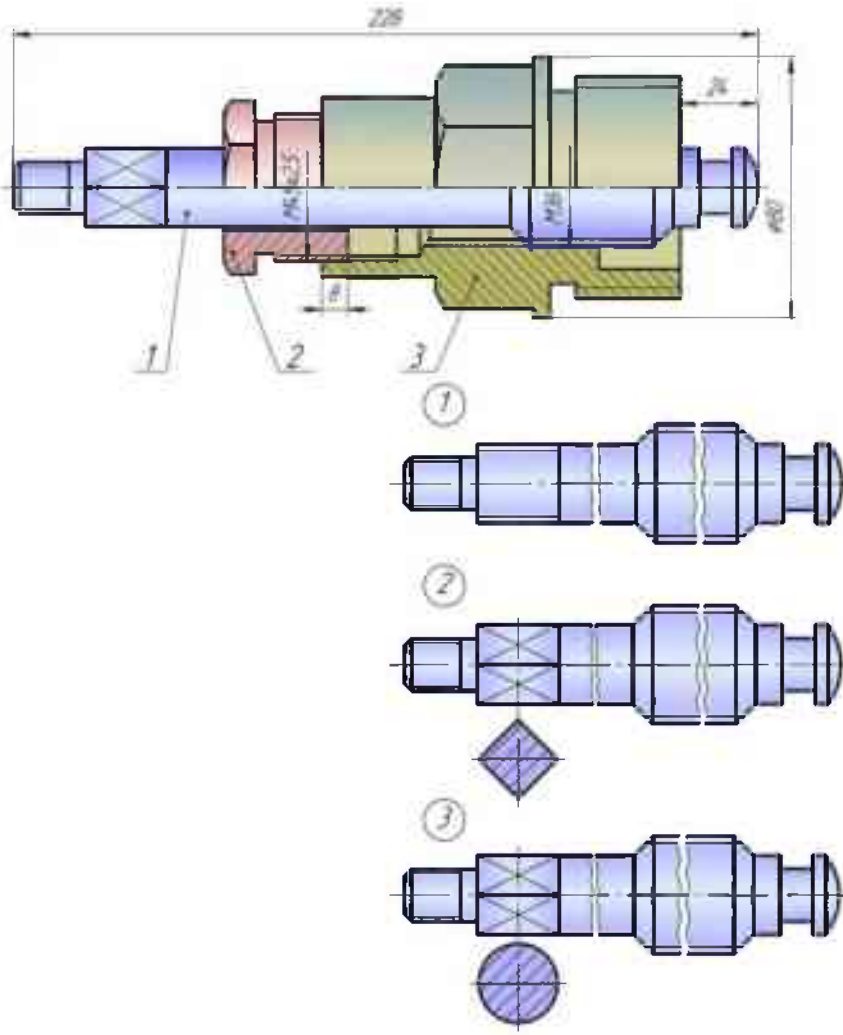
- 1 1
- 2 2
- 3 3
- 4 4

28. Прочитав чертёж сборочной единицы, указать номер позиции 2



- 1 1
- 2 2
- 3 3

29 Прочитав чертёж сборочной единицы, указать правильный чертёж детали позиции 1

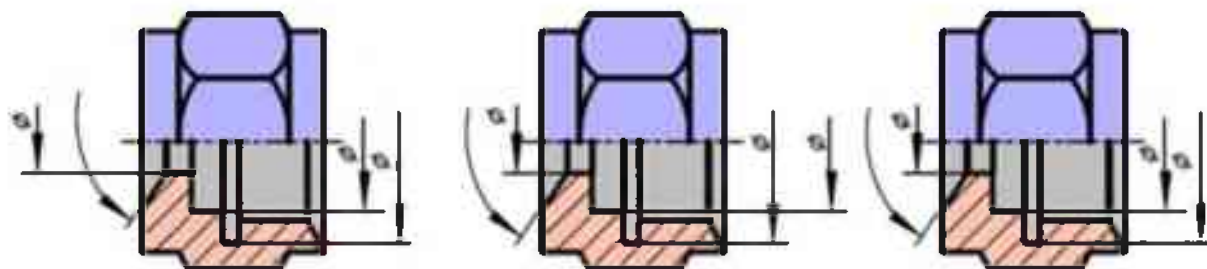


- 1 1
- 2 2
- 3 3

30. Обозначение масштаба на чертеже соответствует требованиям ГОСТ 2.302-68

- 1 A-A (1:2)
- 2 A-A (M1:2)
- 3 A-A масштаб 1:2

31. Размеры детали нанесены правильно на чертеже ...



- 1 1
- 2 2
- 3 3
- 4 1 и 2
- 5 2 и 3
- 6 1 и 3

32. Размер длины детали нанесен правильно на чертеже ...



- 1 1
- 2 2
- 3 3
- 4 1 и 2
- 5 2 и 3
- 6 1 и 3

7.4 Методические материалы, определяющие процедуры оценивания знаний, умений, навыков, характеризующих этапы формирования компетенций

Контрольные работы.

Цель выполнения контрольных работ – систематизация, углубление и развитие теоретических знаний, закрепление графических умений и навыков, полученных при проведении аудиторных занятий и самостоятельного изучения основных законов геометрического формирования, построения и взаимного пересечения моделей плоскости и пространства.

Рецензирование и прием контрольных работ проводится в строгой последовательности и в сроки, установленные учебным графиком. Выполненную графическую работу студент должен защитить не позднее десяти дней со дня выдачи задания.

Критерий оценки знаний при защите контрольных работ:

Оценка «отлично» ставится при правильном построении графической работы студентом не менее чем 80% от общего объема задания;

Оценка «хорошо» ставится при правильном построении графической работы студентом не менее чем 65% от общего объема задания.

Оценка «удовлетворительно» ставится при правильном построении графической работы студентом не менее чем 50% от общего объема задания.

Оценка «неудовлетворительно» ставится при правильном построении графической работы студентом менее чем 50% от общего объема задания.

Результаты выполнения расчетно-графических работ используются при проведении ежемесячной промежуточной аттестации в соответствии с ПлКубГАУ 2.5.1 — 2015 «Текущий контроль успеваемости и промежуточная аттестация студентов».

Тесты

По дисциплине «Инженерная графика» предусмотрено проведение контрольного тестирования (на бумажном носителе) и на компьютере в системе тестирования INDIGO.

Контрольное тестирование включает в себя задания по всем темам дисциплины в рамках рабочей программы. Тестирование на бумажном носителе проводится на занятии в течении 5-10 минут вместо устного опроса. При тестировании на компьютере следует информировать студентов, что вопросы тестов могут иметь один или два правильных ответа из нескольких предлагаемых ответов.

Оценка «отлично» выставляется при условии правильного ответа студента не менее чем на 85 % тестовых заданий.

Оценка «хорошо» выставляется при условии правильного ответа студента не менее чем на 70 % тестовых заданий.

Оценка «удовлетворительно» выставляется при условии правильного ответа студента не менее чем на 51 %.

Оценка «неудовлетворительно» выставляется при условии правильного ответа студента менее чем на 50 % тестовых заданий.

Результаты тестирования используются при проведении ежемесячной промежуточной аттестации в соответствии с ПлКубГАУ 2.5.1 «Текущий контроль успеваемости и промежуточная аттестация студентов».

Зачет.

Заключительный контроль знаний по дисциплине «Инженерная графика» проводится на зачете. К зачету допускаются студенты, выполнившие и защитившие семестровые графические задания (альбом чертежей) и получившие положительные оценки при тестировании.

Критерии оценки ответа на зачете

Оценка «зачтено» - выставляется обучающемуся, который показал знание основного материала учебной программы в объеме, достаточном и необходимым для дальнейшей учебы и предстоящей работы по специальности, справился с выполнением заданий, предусмотренных учебной программой, знаком с основной литературой, рекомендованной учебной программой. Как правило, оценка «удовлетворительно» выставляется обучающемуся, допустившему погрешности в ответах на экзамене или выполнении экзаменационных заданий, но обладающему необходимыми знаниями под руководством преподавателя для устранения этих погрешностей, нарушающему последовательность в изложении учебного материала и испытывающему затруднения при выполнении практических работ

Оценка «не зачтено» - выставляется обучающемуся, не знающему основной части материала учебной программы, допускающему принципиальные ошибки в выполнении предусмотренных учебной программой заданий, неуверенно с большими затруднениями выполняющему практические работы.

8 Перечень основной и дополнительной учебной литературы

Основная учебная литература

1. Горячева Е.А. Основы инженерной графики: учеб. пособие / Е.А. Горячева – Краснодар : КубГАУ, 2021. –112с. [Образовательный портал КубГАУ] — Режим доступа: <https://edu.kubsau.ru/course/view.php?id=108>

2. Горячева Е.А. Основы начертательной геометрии и инженерной графики: учеб. пособие / Е.А. Горячева – Краснодар : PrintTerra, 2018. –135с. [Образовательный портал КубГАУ] — Режим доступа: https://edu.kubsau.ru/file.php/108/uch_posobie_OSNOVY_NGiIG_A5_GORJACHEVA_E_A_420560_v1.PDF

3. Г. В. Серга, И. И. Табачук, Н. Н. Кузнецова Инженерная графика: учебник / Г. В. Серга, И. И.Табачук, Н. Н. Кузнецова/ Краснодар КубГАУ, 2020 [Образовательный портал КубГАУ] — Режим доступа https://edu.kubsau.ru/file.php/108/Inzhenernaja_grafika_dlja_zaochnikov.pdf

Дополнительная учебная литература

1. Кузнецова Н. Н., Табачук И.И. Мультимедийные слайды по инженерной графике «Основные правила оформления чертежей» – Краснодар, 2013 [Образовательный портал КубГАУ] <https://edu.kubsau.ru/course/view.php?id=108>

2. Кузнецова Н. Н., Табачук И. И. Мультимедийные слайды по инженерной графике «Резьба. Резьбовые соединения». – Краснодар, 2013. [Образовательный портал КубГАУ] <https://edu.kubsau.ru/course/view.php?id=108>

3. Кузнецова Н. Н., Табачук И.И. Мультимедийное пособие по инженерной графике «Сборочный чертеж» – Краснодар, 2014 [Образовательный портал КубГАУ] <https://edu.kubsau.ru/course/view.php?id=108>

9 Перечень ресурсов информационно-телекоммуникационной сети «Интернет»

Электронно-библиотечные системы библиотеки,
используемые в Кубанском ГАУ 2020/21 год

№	Наименование ресурса	Уровень доступа
Электронно-библиотечные системы		
1.	Издательство «Лань»	Интернет доступ
2.	IPRbook	Интернет доступ
3.	Znanium.com	Интернет доступ
4.	Образовательный портал КубГАУ	Интернет доступ
Профессиональные базы данных и информационные справочные системы		
5.	Консультант Плюс	Интернет доступ
6.	Гарант	Интернет доступ
7.	Научная электронная библиотека eLibrary	Интернет доступ, ссылка

— Каталог Государственных стандартов. Режим доступа:

<http://stroyinf.ru/cgi-bin/mck/gost.cgi>.

— Интегральный каталог ресурсов Федерального портала «Российское образование»

<http://soip-catalog.informika.ru/>

— Научная электронная библиотека

www.eLIBRARY.RU

— Образовательный портал КубГАУ [Электронный ресурс]: Режим доступа: <http://edu.kubsau.local>

— Федеральный портал «Российское образование»

<http://www.edu.ru/>

— Федеральный портал «Инженерное образование»

<http://www.techno.edu.ru>

— Федеральный фонд учебных курсов

<http://www.ido.edu.ru/ffec/econ-index.html>

10 Методические указания для обучающихся по освоению дисциплины

1. Кузнецова Н. Н., Табачук И.И. Мультимедийное пособие по инженерной графике «Сборочный чертеж» – Краснодар, 2014 [Образовательный портал КубГАУ] <https://edu.kubsau.ru/course/view.php?id=108>

2. Кузнецова Н. Н., Табачук И. И. Мультимедийное пособие по инженерной графике «Резьба. Резьбовые соединения». – Краснодар, 2014. [Образовательный портал КубГАУ] <https://edu.kubsau.ru/course/view.php?id=108>

11 Перечень информационных технологий, используемых при осуществлении образовательного процесса по дисциплине, включая перечень программного обеспечения и информационных справочных систем

Перечень лицензионного ПО

№	Наименование	Краткое описание
1	Microsoft Windows	Операционная система
2	MS Windows XP, 7 pro	Операционная система
3	AutoCAD	Операционная система
4	13к-201711 от 18.12.2017 (Предоставление безлимитного доступа в интернет, 250 Мбит/с, ПАО «Ростелеком»)	Online (доступ через интернет)

Перечень профессиональных баз данных и информационных справочных систем

Электронно-библиотечные системы			
1	Издательство «Лань»	Интернет доступ	http://e.lanbook.com/
2	IPRbook	Интернет доступ	http://www.iprbookshop.ru/
3	Znaniy.com	Интернет доступ	http://e.lanbook.com/
4	Образовательный портал КубГАУ	Интернет доступ	https://edu.kubsau.ru/
Профессиональные базы данных и информационные справочные системы			
5	Научная электронная библиотека eLibrary	Интернет доступ	https://www.elibrary.ru/

№ п/п	Наименование учебных предметов, курсов, дисциплин (модулей), практики, иных видов учебной деятельности, предусмотренных учебным планом образовательной программы	Наименование помещений для проведения всех видов учебной деятельности, предусмотренной учебным планом, в том числе помещения для самостоятельной работы, с указанием перечня основного оборудования, учебно-наглядных пособий и используемого программного обеспечения	Адрес (местоположение) помещений для проведения всех видов учебной деятельности, предусмотренной учебным планом (в случае реализации образовательной программы в сетевой форме дополнительно указывается наименование организации, с которой заключен договор)
1	2	3	4
		<p>минарского типа, курсового проектирования (выполнения курсовых работ), групповых и индивидуальных консультаций, текущего контроля и промежуточной аттестации.</p> <p>технические средства обучения (экран — 1 шт.; проектор — 2 шт.); специализированная мебель(учебная доска, учебная мебель);</p>	
2	Инженерная графика	<p>Помещение №413 ГД, посадочных мест — 30; площадь — 70,6м²; учебная аудитория для проведения занятий семинарского типа, курсового проектирования (выполнения курсовых работ), групповых и индивидуальных консультаций, текущего контроля и промежуточной аттестации.</p> <p>технические средства обучения (проектор — 1 шт.); специализированная мебель(учебная доска, учебная мебель);</p>	г. Краснодар, ул. Калинина д. 13, здание учебного корпуса факультета гидромелиорации
3	Инженерная графика	<p>Помещение №416 ГД, посадочных мест — 30; площадь — 68,6м²; учебная аудитория для проведения занятий семинарского типа, курсового проектирования (выполнения курсовых работ), групповых и индивидуальных консультаций, текущего контроля и промежуточной аттестации.</p> <p>технические средства обуче-</p>	г. Краснодар, ул. Калинина д. 13, здание учебного корпуса факультета гидромелиорации

№ п/п	Наименование учебных предметов, курсов, дисциплин (модулей), практики, иных видов учебной деятельности, предусмотренных учебным планом образовательной программы	Наименование помещений для проведения всех видов учебной деятельности, предусмотренной учебным планом, в том числе помещения для самостоятельной работы, с указанием перечня основного оборудования, учебно-наглядных пособий и используемого программного обеспечения	Адрес (местоположение) помещений для проведения всех видов учебной деятельности, предусмотренной учебным планом (в случае реализации образовательной программы в сетевой форме дополнительно указывается наименование организации, с которой заключен договор)
1	2	3	4
		<p>ния (проектор — 1 шт.); специализированная мебель(учебная доска, учебная мебель);</p>	
4	Инженерная графика	<p>Помещение №407 ГД, площадь — 32,5м²; преподавательская. сплит-система — 1 шт.; технические средства обучения (ноутбук — 2 шт.; принтер — 2 шт.; проектор — 1 шт.; компьютер персональный — 4 шт.).</p>	г. Краснодар, ул. Калинина д. 13, здание учебного корпуса факультета гидромелиорации
5	Инженерная графика	<p>Помещение №11 ГД, посадочных мест — 180; площадь — 143,3м²; учебная аудитория для проведения занятий лекционного типа. специализированная мебель(учебная доска, учебная мебель); технические средства обучения, наборы демонстрационного оборудования и учебно-наглядных пособий (ноутбук, проектор, экран); программное обеспечение: Windows, Office</p>	г. Краснодар, ул. Калинина д. 13, здание учебного корпуса факультета гидромелиорации

12. Особенности организации обучения лиц с ОВЗ и инвалидов

Для инвалидов и лиц с ОВЗ может изменяться объём дисциплины (модуля) в часах, выделенных на контактную работу обучающегося с преподавателем (по видам учебных занятий) и на самостоятельную работу обучающегося (при этом не увеличивается количество зачётных единиц, выделенных на освоение дисциплины).

Фонды оценочных средств адаптируются к ограничениям здоровья и восприятия информации обучающимися.

Основные формы представления оценочных средств – в печатной форме или в форме электронного документа.

Формы контроля и оценки результатов обучения инвалидов и лиц с ОВЗ

Категории студентов с ОВЗ и инвалидностью	Форма контроля и оценки результатов обучения
<i>С нарушением зрения</i>	<ul style="list-style-type: none">– устная проверка: дискуссии, тренинги, круглые столы, собеседования, устные коллоквиумы и др.;– с использованием компьютера и специального ПО: работа с электронными образовательными ресурсами, тестирование, рефераты, курсовые проекты, дистанционные формы, если позволяет острота зрения - графические работы и др.;при возможности письменная проверка с использованием рельефно-точечной системы Брайля, увеличенного шрифта, использование специальных технических средств (тифлотехнических средств): контрольные, графические работы, тестирование, домашние задания, эссе, отчеты и др.
<i>С нарушением слуха</i>	<ul style="list-style-type: none">– письменная проверка: контрольные, графические работы, тестирование, домашние задания, эссе, письменные коллоквиумы, отчеты и др.;– с использованием компьютера: работа с электронными образовательными ресурсами, тестирование, рефераты, курсовые проекты, графические работы, дистанционные формы и др.;при возможности устная проверка с использованием специальных технических средств (аудиосредств, средств коммуникации, звукоусиливающей аппаратуры и др.): дискуссии, тренинги, круглые столы, собеседования, устные коллоквиумы и др.
<i>С нарушением</i>	<ul style="list-style-type: none">– письменная проверка с использованием специальных технических средств (альтернативных средств ввода, управления

<p><i>опорно-двигательного аппарата</i></p>	<p>компьютером и др.): контрольные, графические работы, тестирование, домашние задания, эссе, письменные коллоквиумы, отчеты и др.;</p> <p>– устная проверка, с использованием специальных технических средств (средств коммуникаций): дискуссии, тренинги, круглые столы, собеседования, устные коллоквиумы и др.;</p> <p>с использованием компьютера и специального ПО (альтернативных средств ввода и управления компьютером и др.): работа с электронными образовательными ресурсами, тестирование, рефераты, курсовые проекты, графические работы, дистанционные формы предпочтительнее обучающимся, ограниченным в передвижении и др.</p>
---	---

Адаптация процедуры проведения промежуточной аттестации для инвалидов и лиц с ОВЗ:

В ходе проведения промежуточной аттестации предусмотрено:

- предъявление обучающимся печатных и (или) электронных материалов в формах, адаптированных к ограничениям их здоровья;
- возможность пользоваться индивидуальными устройствами и средствами, позволяющими адаптировать материалы, осуществлять приём и передачу информации с учетом их индивидуальных особенностей;
- увеличение продолжительности проведения аттестации;
- возможность присутствия ассистента и оказания им необходимой помощи (занять рабочее место, передвигаться, прочесть и оформить задание, общаться с преподавателем).

Формы промежуточной аттестации для инвалидов и лиц с ОВЗ должны учитывать индивидуальные и психофизические особенности обучающегося/обучающихся по АОПОП ВО (устно, письменно на бумаге, письменно на компьютере, в форме тестирования и т.п.).

Специальные условия, обеспечиваемые в процессе преподавания дисциплины

Студенты с нарушениями зрения

- предоставление образовательного контента в текстовом электронном формате, позволяющем переводить плоскочечную информацию в аудиальную или тактильную форму;
- возможность использовать индивидуальные устройства и средства, позволяющие адаптировать материалы, осуществлять приём и

передачу информации с учетом индивидуальных особенностей и состояния здоровья студента;

- предоставление возможности предкурсового ознакомления с содержанием учебной дисциплины и материалом по курсу за счёт размещения информации на корпоративном образовательном портале;

- использование чёткого и увеличенного по размеру шрифта и графических объектов в мультимедийных презентациях;

- использование инструментов «лупа», «проектор» при работе с интерактивной доской;

- озвучивание визуальной информации, представленной обучающимся в ходе занятий;

- обеспечение раздаточным материалом, дублирующим информацию, выводимую на экран;

- наличие подписей и описания у всех используемых в процессе обучения рисунков и иных графических объектов, что даёт возможность перевести письменный текст в аудиальный,

- обеспечение особого речевого режима преподавания: лекции читаются громко, разборчиво, отчётливо, с паузами между смысловыми блоками информации, обеспечивается интонирование, повторение, акцентирование, профилактика рассеивания внимания;

- минимизация внешнего шума и обеспечение спокойной аудиальной обстановки;

- возможность вести запись учебной информации студентами в удобной для них форме (аудиально, аудиовизуально, на ноутбуке, в виде пометок в заранее подготовленном тексте);

- увеличение доли методов социальной стимуляции (обращение внимания, апелляция к ограничениям по времени, контактные виды работ, групповые задания и др.) на практических и лабораторных занятиях;

- минимизирование заданий, требующих активного использования зрительной памяти и зрительного внимания;

- применение поэтапной системы контроля, более частый контроль выполнения заданий для самостоятельной работы.

Студенты с нарушениями опорно-двигательного аппарата (маломобильные студенты, студенты, имеющие трудности передвижения и патологию верхних конечностей)

- возможность использовать специальное программное обеспечение и специальное оборудование и позволяющее компенсировать двигательное нарушение (коляски, ходунки, трости и др.);

- предоставление возможности предкурсового ознакомления с содержанием учебной дисциплины и материалом по курсу за счёт размещения информации на корпоративном образовательном портале;

- применение дополнительных средств активизации процессов запоминания и повторения;
- опора на определенные и точные понятия;
- использование для иллюстрации конкретных примеров;
- применение вопросов для мониторинга понимания;
- разделение изучаемого материала на небольшие логические блоки;
- увеличение доли конкретного материала и соблюдение принципа от простого к сложному при объяснении материала;
- наличие четкой системы и алгоритма организации самостоятельных работ и проверки заданий с обязательной корректировкой и комментариями;
- увеличение доли методов социальной стимуляции (обращение внимания, апелляция к ограничениям по времени, контактные виды работ, групповые задания др.);
- обеспечение беспрепятственного доступа в помещения, а также пребывания них;
- наличие возможности использовать индивидуальные устройства и средства, позволяющие обеспечить реализацию эргономических принципов и комфортное пребывание на месте в течение всего периода учёбы (подставки, специальные подушки и др.).

Студенты с нарушениями слуха (глухие, слабослышащие, позднооглохшие)

- предоставление образовательного контента в текстовом электронном формате, позволяющем переводить аудиальную форму лекции в плоскочечатную информацию;
- наличие возможности использовать индивидуальные звукоусиливающие устройства и сурдотехнические средства, позволяющие осуществлять приём и передачу информации; осуществлять взаимнообратный перевод текстовых и аудиофайлов (блокнот для речевого ввода), а также запись и воспроизведение зрительной информации.
- наличие системы заданий, обеспечивающих систематизацию вербального материала, его схематизацию, перевод в таблицы, схемы, опорные тексты, глоссарий;
- наличие наглядного сопровождения изучаемого материала (структурно-логические схемы, таблицы, графики, концентрирующие и обобщающие информацию, опорные конспекты, раздаточный материал);
- наличие четкой системы и алгоритма организации самостоятельных работ и проверки заданий с обязательной корректировкой и комментариями;
- обеспечение практики опережающего чтения, когда студенты заранее знакомятся с материалом и выделяют незнакомые и непонятные слова и фрагменты;

- особый речевой режим работы (отказ от длинных фраз и сложных предложений, хорошая артикуляция; четкость изложения, отсутствие лишних слов; повторение фраз без изменения слов и порядка их следования; обеспечение зрительного контакта во время говорения и чуть более медленного темпа речи, использование естественных жестов и мимики);
- чёткое соблюдение алгоритма занятия и заданий для самостоятельной работы (называние темы, постановка цели, сообщение и запись плана, выделение основных понятий и методов их изучения, указание видов деятельности студентов и способов проверки усвоения материала, словарная работа);
- соблюдение требований к предъявляемым учебным текстам (разбивка текста на части; выделение опорных смысловых пунктов; использование наглядных средств);
- минимизация внешних шумов;
- предоставление возможности соотносить вербальный и графический материал; комплексное использование письменных и устных средств коммуникации при работе в группе;
- сочетание на занятиях всех видов речевой деятельности (говорения, слушания, чтения, письма, зрительного восприятия с лица говорящего).

**Студенты с прочими видами нарушений
(ДЦП с нарушениями речи, заболевания эндокринной, центральной нервной и сердечно-сосудистой систем, онкологические заболевания)**

- наличие возможности использовать индивидуальные устройства и средства, позволяющие осуществлять приём и передачу информации;
- наличие системы заданий, обеспечивающих систематизацию вербального материала, его схематизацию, перевод в таблицы, схемы, опорные тексты, глоссарий;
- наличие наглядного сопровождения изучаемого материала;
- наличие чёткой системы и алгоритма организации самостоятельных работ и проверки заданий с обязательной корректировкой и комментариями;
- обеспечение практики опережающего чтения, когда студенты заранее знакомятся с материалом и выделяют незнакомые и непонятные слова и фрагменты;
- предоставление возможности соотносить вербальный и графический материал; комплексное использование письменных и устных средств коммуникации при работе в группе;
- сочетание на занятиях всех видов речевой деятельности (говорения, слушания, чтения, письма, зрительного восприятия с лица говорящего);
- предоставление образовательного контента в текстовом электронном формате;
- предоставление возможности предкурсового ознакомления с содержанием учебной дисциплины и материалом по курсу за счёт размещения

информации на корпоративном образовательном портале;

– возможность вести запись учебной информации студентами в удобной для них форме (аудиально, аудиовизуально, в виде пометок в заранее подготовленном тексте).

– применение поэтапной системы контроля, более частый контроль выполнения заданий для самостоятельной работы,

– стимулирование выработки у студентов навыков самоорганизации и самоконтроля;

– наличие пауз для отдыха и смены видов деятельности по ходу занятия.

13. Материально-техническое обеспечение обучения по дисциплине для лиц с ОВЗ и инвалидов

Входная группа в главный учебный корпус оборудован пандусом, кнопкой вызова, тактильными табличками, опорными поручнями, предупреждающими знаками, доступным расширенным входом, в корпусе есть специально оборудованная санитарная комната. Для перемещения инвалидов и ЛОВЗ в помещении имеется передвижной гусеничный ступенькоход. Корпус оснащен противопожарной звуковой и визуальной сигнализацией

№ п/п	Наименование учебных предметов, курсов, дисциплин (модулей), практики, иных видов учебной деятельности, предусмотренных учебным планом образовательной программы	Наименование помещений для проведения всех видов учебной деятельности, предусмотренной учебным планом, в том числе помещения для самостоятельной работы, с указанием перечня основного оборудования, учебно-наглядных пособий и используемого программного обеспечения	Адрес (местоположение) помещений для проведения всех видов учебной деятельности, предусмотренной учебным планом (в случае реализации образовательной программы в сетевой форме дополнительно указывается наименование организации, с которой заключен договор)
1	2	3	4
	<i>Инженерная графика</i>	Помещение №221 ГУК, площадь — 101 м ² ; посадочных мест 95. учебная аудитория для проведения занятий лекционного типа, занятий семинарского типа, курсового проектирования (выполнения курсовых работ), групповых и индивидуальных консультаций, текущего контроля и промежуточной аттестации, в том числе для обучающихся с инвалидностью и ОВЗ специализированная мебель (учебная доска, учебная мебель) . в том числе для обучающихся с инвалидностью и ОВЗ; технические средства обучения, наборы демонстрационного оборудования и учебно-наглядных пособий (ноутбук.	350044, г. Краснодар, ул. им. Калинина д. 13. здание главного учебного корпуса

		проектор, экран). в том числе для обучающихся с инвалидностью и ОВЗ	
	<i>Инженерная графика</i>	<p>114 ЗОО учебная аудитория для проведения занятий семинарского типа, курсового проектирования (выполнения курсовых работ), групповых и индивидуальных консультаций, текущего контроля и промежуточной аттестации, в том числе для обучающихся с инвалидностью и ОВЗ Помещение №114 ЗОО. посадочных мест — 25; площадь — 43м²; учебная аудитория для проведения занятий семинарского типа, курсового проектирования (выполнения курсовых работ), групповых и индивидуальных консультаций, текущего контроля и промежуточной аттестации, в том числе для обучающихся с инвалидностью и ОВЗ</p> <p>специализированная мебель(учебная доска, учебная мебель), в том числе для обучающихся с инвалидностью и ОВЗ</p>	350044, г. Краснодар, ул. им. Калинина д. 13, здание корпуса зооинженерного факультета