

МИНИСТЕРСТВО СЕЛЬСКОГО ХОЗЯЙСТВА РОССИЙСКОЙ ФЕДЕРАЦИИ
Федеральное государственное бюджетное образовательное учреждение
высшего образования
**«КУБАНСКИЙ ГОСУДАРСТВЕННЫЙ АГРАРНЫЙ УНИВЕРСИТЕТ
ИМЕНИ И. Т. ТРУБИЛИНА»**

ФАКУЛЬТЕТ гидромелиорации

УТВЕРЖДАЮ
Декан факультета
гидромелиорации
профессор М.А. Бандурин

«25» апреля 2022г.

Рабочая программа дисциплины

Эксплуатация мелиоративных систем
наименование дисциплины

Направление подготовки

20.04.02 Природообустройство и водопользование

Направленность

«Мелиорация, рекультивация и охрана земель»

Уровень высшего образования

магистратура

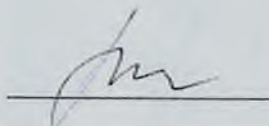
Форма обучения

очная и заочная

**Краснодар
2022**

Рабочая программа дисциплины «Эксплуатация мелиоративных систем» разработана на основе ФГОС ВО 20.04.02 Природообустройство и природопользование, утвержденного приказом Министерства образования и науки РФ от 26 мая 2020 г. № 686.

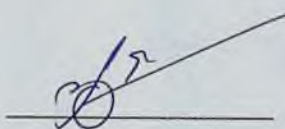
Автор:
к.с.-х.н., профессор



В. Г. Гринь

Рабочая программа обсуждена и рекомендована к утверждению решением кафедры КСВ от 18 апреля 2022г., протокол №8

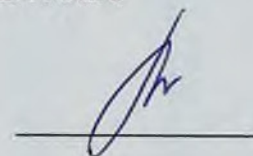
Заведующий кафедрой
к.тех.н., доцент



В. В. Ванжа

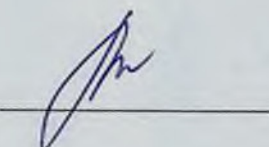
Рабочая программа одобрена на заседании методической комиссии факультета гидромелиорации, протокол от 25.04.2022 г. № 8

Председатель
методической комиссии
д-р тех. наук, профессор



А.Е. Хаджиди

Руководитель
основной профессиональной
образовательной программы
д-р тех. наук, профессор



А. Е. Хаджиди

1 Цель и задачи освоения дисциплины

Целью освоения дисциплины «Эксплуатация мелиоративных систем» является формирование понятия об эксплуатации гидромелиоративных систем сельскохозяйственного мелиоративного комплекса, обеспечивающих применение новых методов охраны земель, водных объектов и совершенствования технологий в области природообустройства и водопользования.

Задачи:

— сформировать способность к проведению мониторинга гидромелиоративных систем, методик и технологий в области эксплуатации гидромелиоративных систем, рекультивации и охраны земель;

— сформировать способность к проведению исследований природно-техногенных систем для совершенствования технологий и обеспечения требований экологической безопасности;

— сформировать способность выполнения анализа и обработки научно-технической информации при исследовании мелиоративного состояния гидромелиоративных систем.

2 Перечень планируемых результатов обучения по дисциплине, соотнесенных с планируемыми результатами освоения ОПОП ВО

В результате освоения дисциплины формируются следующие компетенции:

ПК-1. Способен к руководству планированием и реализацией эксплуатационных мероприятий гидромелиоративных систем.

ИД 1.1 - Разрабатывает перспективные планы проведения мелиоративных мероприятий, строительства и реконструкции мелиоративных систем в соответствии с целями и задачами развития сельскохозяйственного производства.

ИД 1.4 - Умеет осуществлять общий контроль выполнения работ по проведению мелиоративных мероприятий, строительству и реконструкции мелиоративных систем в соответствии с разработанными проектами.

ПКС-3. Способен к руководству службой эксплуатации мелиоративной насосной станцией, гидрологомелиоративной и гидрометрической службой гидромелиоративной системы; отделом водопользования службы эксплуатации мелиоративной системы.

ИД-3.1 - Организует техническую эксплуатацию насосной станции службы эксплуатации мелиоративных систем; руководит разработкой и внедрением мероприятий по повышению надежности работы насосной станции.

ИД 3.7 - Анализирует производственную деятельность эксплуатационных участков мелиоративной системы по вопросам регулирования водного режима и гидрометрии

ПК-4. Способен к руководству выполнением мероприятий по надлежной эксплуатации мелиоративной сети оросительных, осушительных оросительно-осушительных систем эксплуатируемых объектов.

ИД-4.1. Умеет руководить технической эксплуатацией объектов оросительной, коллекторно-дренажной сети с сооружениями на ней

ИД-4.2 Умеет руководить работами по локализации и ликвидации аварий на гидротехнических сооружениях; оценивать эксплуатационную надёжность мелиоративных систем

ИД-4.3. Умеет планировать мероприятия по техническому совершенствованию объектов эксплуатации.

ПК-5. Способен к организации процессов при обследовании, экспертизе объектов мелиорации и рекультивации, осуществлению мониторинга земель и обеспечению качества этих процессов.

ИД 5.1 - Умеет анализировать техническое состояние объектов мелиорации и рекультивации по результатам проведенных наблюдений и измерений.

В результате изучения дисциплины обучающийся готовится к освоению трудовых функций и выполнению трудовых действий:

Профессиональный стандарт 13.005 Специалист по агромелиорации:

Трудовая функция ТФ С/01.7 «Руководство планированием и реализацией мелиоративных мероприятий, эксплуатацией мелиоративных систем».

Трудовые действия: разработка перспективных планов проведения мелиоративных мероприятий, строительства и реконструкции мелиоративных систем в соответствии с целями и задачами развития сельскохозяйственного производства; Общий контроль выполнения работ по проведению мелиоративных мероприятий, строительству и реконструкции мелиоративных систем в соответствии с разработанными проектами.

Профессиональный стандарт 13.018 «Специалист по эксплуатации мелиоративных систем»:

Трудовая функция ТФ С/01.7 «Руководство насосной станцией службы эксплуатации мелиоративных систем».

Трудовые действия: Организация технической эксплуатации насосной станции службы эксплуатации мелиоративных систем; выявление нарушений в работе насосной станции и обеспечение их своевременного устранения; руководство разработкой и внедрением мероприятий по повышению надежности работы насосной станции.

Трудовая функция ТФ С/04.7 «Руководство отделом водопользования службы эксплуатации мелиоративных систем».

Трудовые действия: анализ производственной деятельности эксплуатационных участков мелиоративной системы по вопросам регулирования водного режима и гидрометрии; разработка мероприятий по совершенствованию планирования, организации, механизации и автоматизации водораспределения.

Трудовая функция ТФ С/05.7 «Руководство отделением (участком) оросительных, осушительных, оросительно-осушительных систем».

Трудовые действия: руководство технической эксплуатацией объектов оросительной, коллекторно-дренажной сети с сооружениями на ней; руководство работами по локализации и ликвидации аварий, пропуску паводков; организация содержания в исправном состоянии и охраны сооружений, оборудования, средств транспорта и связи, других материальных ценностей; планирование мероприятий по техническому совершенствованию эксплуатируемых объектов.

3 Место дисциплины в структуре ОПОП ВО

«Эксплуатация мелиоративных систем» является дисциплиной части, формируемой участниками образовательных отношений ОПОП ВО подготовки обучающихся по направлению 20.04.02 Природообустройство и природопользование, направленность «Мелиорация, рекультивация и охрана земель».

4 Объем дисциплины (180 часов, 5 зачетных единиц)

Виды учебной работы	Объем, часов	
	Очная	Заочная
Контактная работа	77	21
в том числе:		
— аудиторная по видам учебных занятий	74	18
— лекции	32	6
— практические	42	12
— лабораторные	-	-
— внеаудиторная	3	3
— зачет	-	-
— экзамен	3	3
— защита курсовых работ (проектов)	-	-
Самостоятельная работа	103	159
в том числе:		
— курсовая работа (проект)	-	-
— прочие виды самостоятельной работы	67	150
Контроль	36	9
Итого по дисциплине	180	180

5 Содержание дисциплины

По итогам изучаемой дисциплины студенты (обучающиеся) сдают экзамен.

Дисциплина изучается на 1 курсе, во 2 семестре по учебному плану очной формы обучения, на 1 курсе, во 2 семестре по учебному плану заочной формы обучения.

Содержание и структура дисциплины по очной форме обучения

№ п/п	Тема. Основные вопросы	Формируемые компетенции	Семестр	Виды учебной работы, включая самостоятельную работу студентов и трудоемкость (в часах)						
				Лекции	в том числе в форме практической подготовки	Практические занятия	в том числе в форме практической подготовки	Лабораторные занятия	в том числе в форме практической подготовки*	Самостоятельная работа
1	Совершенные мелиоративные системы и эксплуатационные требования к ним. Показатели качества мелиоративных систем(МС). Эксплуатационные требования к совершенным мелиоративным системам. Экологически безопасные МС. Оценка технического состояния МС. Методы определения надежности и периодичности технического обслуживания систем.	ПК-1	1	2		4				8
2	Организация службы эксплуатации МС, структура органов управления МС. Инженерная служба эксплуатации. Технические средства эксплуатации и управления на МС	ПК-3	1	2		4				8
3	Управление мелиоративными режимами МС. Гидро-	ПК-3 ПК-4	1	2		6				8

№ п/п	Тема. Основные вопросы	Формируемые компетенции	Семестр	Виды учебной работы, включая самостоятельную работу студентов и трудоемкость (в часах)						
				Лекции	в том числе в форме практической подготовки	Практические занятия	в том числе в форме практической подготовки	Лабораторные занятия	в том числе в форме практической подготовки*	Самостоятельная работа
	метрическая служба, ее задачи и состав работ. Производственные исследования на МС, их цели и задачи.									
4	Основные понятия, показатели и методы теории надежности.	ПК-3 ПК-4	1	2						6
5	Оценка гидравлической эффективности и эксплуатационной надежности оросительных каналов. Оценка эффективности и надежности противофильтрационных облицовок каналов.	ПК-3 ПК-4	1	2						8
6	Оценка эксплуатационной надежности дождевальной техники и надежность мелиоративных трубопроводов закрытых оросительных систем.	ПК-3 ПК-4	1	2						8
7	Эксплуатационная надежность гидротехнических сооружений на оросительных системах.	ПК-3 ПК-4	1	2		4				6
8	Улучшение использования водных ресурсов. Классификация потерь и методов борьбы с потерями. Общий коэффициент полезного использования воды на МС.	ПК-3 ПК-4	1	2		4				6
9	Техническое совершенствование и сохранение технического состояния	ПК-3 ПК-4	1	2						8

№ п/п	Тема. Основные вопросы	Формируемые компетенции	Семестр	Виды учебной работы, включая самостоятельную работу студентов и трудоемкость (в часах)						
				Лекции	в том числе в форме практической подготовки	Практические занятия	в том числе в форме практической подготовки	Лабораторные занятия	в том числе в форме практической подготовки*	Самостоятельная работа
	гидромелиоративных систем.									
10	Восстановление и реконструкция гидромелиоративных систем.	ПК-3 ПК-4	1	2						7
11	Причины засоления и заболачивания земель на МС. Мелиоративная служба на МС и организация наблюдений за мелиоративным состоянием земель. Мероприятия по улучшению мелиоративного состояния земель на МС.	ПК-3 ПК-4	1	2		6				6
12	Эксплуатация специальных МС. Эксплуатация рисовых оросительных систем, систем с использованием сточных вод и систем лиманного орошения.	ПК-3 ПК-4 ПК-5	1	2		6				6
13	Комплексная реконструкция и автоматизация МС. Обоснование реконструкции, выбор критериев очередности реконструкции. Автоматизация поливов.	ПК-3 ПК-4 ПК-5	1	2		4				8
14	Экологические проблемы развития орошения.	ПК-3 ПК-4	1	2						6
15	Эколого-экономическая эффективность внедрения технологий. Методы рас-	ПК-4 ПК-5	1	2		4				8

№ п/п	Тема. Основные вопросы	Формируемые компетенции	Семестр	Виды учебной работы, включая самостоятельную работу студентов и трудоемкость (в часах)						
				Лекции	в том числе в форме практической подготовки	Практические занятия	в том числе в форме практической подготовки	Лабораторные занятия	в том числе в форме практической подготовки*	Самостоятельная работа
	чета эколого-экономической эффективности технологий в составе сельскохозяйственного мелиоративного комплекса.									
16	Оценка и требования к экологической устойчивости оросительных систем.	ПК-4 ПК-5	1	2						6
Итого				32	-	42	180			103

Содержание и структура дисциплины по заочной форме обучения

№ п / п	Тема. Основные вопросы	Формируемые компетенции	Семестр	Виды учебной работы, включая самостоятельную работу студентов и трудоемкость (в часах)						
				Лекции	в том числе в форме практической подготовки	Практические занятия	в том числе в форме практической подготовки	Лабораторные занятия	в том числе в форме практической подготовки*	Самостоятельная работа
1	Совершенные мелиоративные системы и эксплуатационные требования к ним. Показатели качества мелиоративных систем(МС). Эксплуатационные требования к со-	ПКС-1 ПКС-2	1	2	-	4		-	-	40

№ п / п	Тема. Основные вопросы	Формируемые компетенции	Семестр	Виды учебной работы, включая самостоятельную работу студентов и трудоемкость (в часах)						
				Лекции	в том числе в форме практической подготовки	Практические занятия	в том числе в форме практической подготовки	Лабораторные занятия	в том числе в форме практической подготовки*	Самостоятельная работа
	вершенным мелиоративным системам. Экологически безопасные МС. Оценка технического состояния МС. Методы определения надежности и периодичности технического обслуживания систем.									
2	Улучшение использования водных ресурсов. Классификация потерь и методов борьбы с потерями. Общий коэффициент полезного использования воды на МС.	ПКС-3 ПКС-4	1	2		4	-	-	-	60
3	Эколого-экономическая эффективность внедрения технологий. Комплексная реконструкция и автоматизация МС. Обоснование реконструкции, выбор критериев очередности реконструкции. Автоматизация поливов. Методы расчета эколого-экономической эффективности технологий в составе сельскохозяйственного мелиоративного комплекса.	ПКС-3 ПКС-4 ПКС-5	1	2		4	-	-	-	59
Итого				6	-	12	-	-	-	159

6 Перечень учебно-методического обеспечения для самостоятельной работы обучающихся по дисциплине

Эксплуатация мелиоративных систем: метод. рекомендации / сост. В.Г. Гринь. – Краснодар: КубГАУ, 2021. – 98 с.
<https://edu.kubsau.ru/mod/resource/view.php?id=11393>

7 Фонд оценочных средств для проведения промежуточной аттестации

7.1 Перечень компетенций с указанием этапов их формирования в процессе освоения ОПОП ВО

Номер семестра*	Этапы формирования и проверки уровня сформированности компетенций по дисциплинам, практикам в процессе освоения ОПОП ВО
ПК-1. Способен к руководству планированием и реализацией мелиоративных мероприятий и эксплуатацией мелиоративных систем	
1	Инновационные технологии проектирования, строительства и реконструкции природно-техногенных комплексов
2	Управление качеством окружающей среды
2	<i>Эксплуатация мелиоративных систем</i>
3	Организация процессов в мелиорации и рекультивации земель
4	Производственная практика Эксплуатационная практика
ПК-3. Способен к проведению исследований работы природно- техногенных систем для совершенствования технологий с целью повышения эффективности их работы и обеспечения требований экологической безопасности.	
2	<i>Эксплуатация мелиоративных систем</i>
2	Гидротехнические сооружения машинного водоподъема мелиоративных систем
2	Региональные мелиоративные комплексы
3	Водопользование на водохозяйственных системах
3	Организация процессов в мелиорации и рекультивации земель
4	Производственная практика Эксплуатационная практика
4	Производственная практика Преддипломная практика
ПК-4. Способен к руководству выполнением мероприятий по надлежащей эксплуатации мелиоративной сети оросительных, осушительных оросительно-осушительных систем эксплуатируемых объектов	
2	<i>Эксплуатация мелиоративных систем</i>
4	Производственная практика Эксплуатационная практика
4	Производственная практика Преддипломная практика
ПК-5. Способен к организации процессов при обследовании, экспертизе объектов мелиорации и рекультивации, осуществлять мониторинг земель и обеспечивать качество этих процессов	
2	<i>Эксплуатация мелиоративных систем</i>

Номер семестра*	Этапы формирования и проверки уровня сформированности компетенций по дисциплинам, практикам в процессе освоения ОПОП ВО
2	Региональные мелиоративные комплексы
3	Организация процессов в мелиорации и рекультивации земель
4	Методы восстановления нарушенных природных объектов
4	Эксплуатационная производственная практика
4	Производственная практика Преддипломная практика

* номер семестра соответствует этапу формирования компетенции

7.2 Описание показателей и критериев оценивания компетенций на различных этапах их формирования, описание шкалы оценивания

Планируемые результаты освоения компетенции (индикаторы достижения компетенции)	Уровень освоения				Оценочное средство
	неудовлетворительно (минимальный не достигнут)	удовлетворительно (минимальный пороговый)	хорошо (средний)	отлично (высокий)	

ПК-1. Способен к руководству планированием и реализацией мелиоративных мероприятий и эксплуатацией мелиоративных систем					
ИД-1 Разрабатывает перспективные планы проведения мелиоративных мероприятий, строительства и реконструкции мелиоративных систем в соответствии с целями и задачами развития сельскохозяйственного производства ИД-4 Умеет осуществлять общий контроль выполнения работ по проведению мелиоративных мероприятий, строительству и реконструкции мелиоративных систем в соответствии в разработанными проектами	Уровень знаний ниже минимальных требований, имели место грубые ошибки При решении стандартных задач не продемонстрированы основные умения, имели место грубые ошибки, не продемонстрированы базовые навыки	Минимально допустимый уровень знаний, допущено много негрубых ошибок. Продемонстрированы основные умения, решены типовые задачи. Имеется минимальный набор навыков для решения стандартных задач с некоторыми недочетами	Уровень знаний в объеме, соответствующем программе подготовки, допущено несколько негрубых ошибок. Продемонстрированы все основные умения, решены все основные задачи с негрубыми ошибками, продемонстрированы базовые навыки при решении стандартных задач	Уровень знаний в объеме, соответствующем программе подготовки, без ошибок. Продемонстрированы все основные умения, решены все основные задачи с отдельными несущественными недочетами, Продемонстрированы навыки при решении нестандартных задач	Темы рефератов Вопросы к экзамену

Планируемые результаты освоения компетенции (индикаторы достижения компетенции)	Уровень освоения				Оценочное средство
	неудовлетворительно (минимальный не достигнут)	удовлетворительно (минимальный пороговый)	хорошо (средний)	отлично (высокий)	

ми					
----	--	--	--	--	--

ПК-3. Способен к проведению исследований работы природно-техногенных систем для совершенствования технологий с целью повышения эффективности их работы и обеспечения требований экологической безопасности

ИД-1 Организовывает техническую эксплуатацию насосной станции службы эксплуатации мелиоративных систем; руководить разработкой и внедрением мероприятий по повышению надежности работы насосной станции ИД-7 Анализирует производственную деятельность эксплуатационных участков мелиоративной системы по вопросам регулирования водного режима и гидрометрии	Уровень знаний ниже минимальных требований, имели место грубые ошибки При решении стандартных задач не продемонстрированы основные умения, имели место грубые ошибки, не продемонстрированы базовые навыки	Минимально допустимый уровень знаний, допущено много негрубых ошибок. Продemonстрированы основные умения, решены типовые задачи. Имеется минимальный набор навыков для решения стандартных задач с некоторыми недочетами	Уровень знаний в объеме, соответствующем программе подготовки, допущено несколько негрубых ошибок. Продemonстрированы все основные умения, решены все основные задачи с негрубыми ошибками, продемонстрированы базовые навыки при решении стандартных задач	Уровень знаний в объеме, соответствующем программе подготовки, без ошибок. Продemonстрированы все основные умения, решены все основные задачи с отдельными несущественными недочетами, Продemonстрированы навыки при решении нестандартных задач	Темы рефератов Контрольная работа Вопросы к экзамену
---	---	--	--	--	--

ПК-4. Способен к руководству выполнением мероприятий по надлежащей эксплуатации мелиоративной сети оросительных, осушительных оросительно-осушительных систем эксплуатируемых объектов

ИД-1 Умеет руководить технической эксплуатацией объектов оросительной, коллекторно-дренажной сети с сооружениями на ней ИД-2 Умеет руководить	Уровень знаний ниже минимальных требований, имели место грубые ошибки При решении стандартных задач не продемонстрированы основные умения, имели место грубые	Минимально допустимый уровень знаний, допущено много негрубых ошибок. Продemonстрированы основные умения, решены типовые задачи. Имеется минимальный набор	Уровень знаний в объеме, соответствующем программе подготовки, допущено несколько негрубых ошибок. Продemonстрированы все основные умения, решены все основные задачи	Уровень знаний в объеме, соответствующем программе подготовки, без ошибок. Продemonстрированы все основные умения, решены все основные задачи с отдельными несущест-	Тестовые задания Вопросы для устного опроса Вопросы к экзамену
--	--	--	--	---	--

Планируемые результаты освоения компетенции (индикаторы достижения компетенции)	Уровень освоения				Оценочное средство
	неудовлетворительно (минимальный не достигнут)	удовлетворительно (минимальный пороговый)	хорошо (средний)	отлично (высокий)	

<p>работами по локализации и ликвидации аварий на гидротехнических сооружениях; оценивать эксплуатационную надёжность мелиоративных систем</p> <p>ИД-3 Умеет планировать мероприятия по техническому совершенствованию объектов эксплуатации</p>	ошибки, не продемонстрированы базовые навыки	навыков для решения стандартных задач с некоторыми недочетами	чи с негрубыми ошибками, продемонстрированы базовые навыки при решении стандартных задач	ственными недочетами, продемонстрированы навыки при решении нестандартных задач	
---	--	---	--	---	--

ПК-5. Способен к организации процессов при обследовании, экспертизе объектов мелиорации и рекультивации, осуществлению мониторинга земель и обеспечению качества этих процессов

ИД-1 Умеет анализировать техническое состояние объектов мелиорации и рекультивации по результатам проведенных наблюдений и измерений	Уровень знаний ниже минимальных требований, имели место грубые ошибки. При решении стандартных задач не продемонстрированы основные умения, имели место грубые ошибки, не продемонстрированы базовые навыки	Минимально допустимый уровень знаний, допущено много негрубых ошибок. Продemonстрированы основные умения, решены типовые задачи. Имеется минимальный набор навыков для решения стандартных задач с некоторыми недочетами	Уровень знаний в объеме, соответствующем программе подготовки, допущено несколько негрубых ошибок. Продemonстрированы все основные умения, решены все основные задачи с негрубыми ошибками, продемонстрированы базовые навыки при решении стандартных задач	Уровень знаний в объеме, соответствующем программе подготовки, без ошибок. Продemonстрированы все основные умения, решены все основные задачи с отдельными несущественными недочетами, продемонстрированы навыки при решении нестандартных задач	Вопросы для устного опроса Вопросы к экзамену
--	---	--	---	--	--

7.3 Типовые контрольные задания или иные материалы, необходимые для оценки знаний, умений, навыков, характеризующих этапы формирования компетенций в процессе освоения ОПОП ВО

Компетенция: способен к руководству планированием и реализацией мелиоративных мероприятий, и эксплуатацией мелиоративных систем (ПК-1)

Вопросы к экзамену

1. Состав производственных исследований на внутрихозяйственных мелиоративных системах.
2. Инженерная служба эксплуатации внутрихозяйственных систем.
3. Организация ремонтных работ. Технология и механизация ремонтных работ.
4. Средства водоучета и контроля за мелиоративным состоянием земель.
5. Классификация потерь воды на мелиоративных системах. Методы определения потерь на фильтрацию.
6. Характеристика и условия применения методов борьбы с потерями оросительной воды.
7. Организация наблюдений за мелиоративным состоянием на мелиоративных системах.
8. Причины засоления и заболачивания орошаемых земель. Солевой баланс системы.
9. Мероприятия по улучшению мелиоративного состояния на системе. Организация промывного режима, химические и биологические виды мелиораций.
10. Мероприятия по предупреждению зарастания и заиления каналов оросительной и сбросной сети каналов.
11. Особенности эксплуатации рисовых оросительных систем.
12. Особенности эксплуатации систем с применением сточных вод.
13. Реконструкция оросительных систем, обоснование необходимости реконструкции. Принципы реконструкции.
14. Выбор критериев оптимизации очередности реконструкции объектов мелиоративных систем.
15. Устройства и элементы автоматики на мелиоративных системах.
16. Общие принципы комплексной автоматизации водораспределения.
17. Классификация, определения, структура и статус мониторинга.

Задания

Темы рефератов

1. Управление мелиоративными режимами орошаемых земель.
2. Управление мелиоративными режимами осушаемых земель.
3. Организации технической эксплуатации на орошаемых землях.
4. Организации технической эксплуатации на осушаемых земель.
5. Понятия о плановом водопользовании.
6. Принципы планового водопользования.
7. Планирование внутрихозяйственного водопользования
8. Календарный план эксплуатационных мероприятий.

9. Эксплуатационная оценка, выбор и организация способа полива.
10. Оперативное управление поливами.
11. Управление технологическими процессами на экологически ориентированных мелиоративных системах.
12. Календарный план полива.
13. Планирование водопользования с применением метода системного анализа.
14. Диспетчерское управление водораспределением.
15. Показатели для оценки планового водопользования.

Компетенция: Способен к руководству службой эксплуатации мелиоративной насосной станцией, гидрологомелиоративной партией мелиоративной системы; отделом водопользования службы эксплуатации мелиоративной системы (ПК-3)

Вопросы к экзамену

1. Современные мелиоративные системы и основные задачи их эксплуатации.
2. Основные понятия теории надёжности, комплексные показатели надёжности.
3. Факторы, влияющие на эксплуатационную надёжность мелиоративных систем, виды отказов на мелиоративных системах.
4. Показатели эксплуатационной надёжности мелиоративных систем.
5. Условия и требования к эксплуатационной надёжности мелиоративных систем.
6. Ярусная иерархическая модель надёжности мелиоративных систем.
7. Оценка показателей надёжности насосных станций.
8. Оценка вероятности безотказной работы оросительных каналов.
9. Факторы, влияющие на эксплуатационную надёжность поливной техники.
10. Определение прогнозируемой долговечности и вероятности безотказной работы противотракторных экранов.
11. Причины отказов мелиоративных трубопроводов. Методика расчёта надёжности оросительных трубопроводов.
12. Виды технического обслуживания и ремонта мелиоративных систем.
13. Понятие допустимой антропогенной нагрузки на элементы биосферы.
14. Общие сведения о надёжности оросительных систем.
15. Факторы, влияющие на эксплуатационную надёжность оросительных систем.
16. Виды отказов оросительных систем и сооружений.
17. Основные понятия теории надёжности.
18. Основные показатели теории надёжности.
19. Законы распределения случайных величин.

20. Структурные схемы оценки надежности открытых оросительных систем.
21. Условия и требования к эксплуатационной надежности оросительных систем.
22. Ярусная иерархическая модель надежности оросительных систем.
23. Оценка показателей надежности насосных станций.
24. Причины отказов каналов.
25. Условия и требования к гидравлической эффективности и эксплуатационной надежности оросительных каналов.
26. Оценка вероятности безотказной работы каналов по допустимым скоростям.
27. Анализ существующих методов эксплуатации закрытого дренажа.
28. Факторы, влияющие на эксплуатационную надежность дренажа.
29. Пути повышения надежности закрытого горизонтального дренажа.
30. Факторы, влияющие на эксплуатационную надежность поливной техники.
31. Основные виды нарушений и повреждений противофильтрационных экранов и облицовок.
32. Статистический анализ натуральных данных водопроницаемости противофильтрационных облицовок.
33. Определение прогнозируемой долговечности и вероятности безотказной работы противофильтрационных экранов и облицовок.
34. Причины отказов мелиоративных трубопроводов.
35. Методика расчета надежности оросительных трубопроводов.
36. Оценка показателей надёжности насосных станций.
37. Основные понятия теории надежности.
38. Основные показатели теории надежности.
39. Законы распределения случайных величин.
40. Основные понятия о насосах, насосных агрегатах и насосных установках.
41. Эксплуатация центробежных насосов типа «К». «КМ», «Д» и «В».
42. Эксплуатация центробежных насосов типа «М». «МД». «МС».
43. Последовательность пуска и остановки центробежных и осевых насосов.
44. Вспомогательное оборудование насосных станций.

Контрольная работа

Варианты заданий для контрольной работы приведено в указаниях: Эксплуатация мелиоративных систем. Методические рекомендации к выполнению контрольной работы для магистрантов направления 20.04.02 «Природообустройство и водопользование»/ Сост. Гринь В.Г. – КубГАУ: Краснодар 2021. – 119 с.

Темы рефератов

1. Методы оценки мелиоративного состояния почв для разработки технологии охраны земель.

2. Методы исследования мелиоративного состояния почв деградированных агроландшафтов.
3. Методы анализа агроресурсного потенциала агроландшафта для повышения плодородия почв.
4. Методы проведения исследования водно-солевого режима поливной воды при утилизации на сельскохозяйственных полях орошения.
5. Обеспечение экологической безопасности при утилизации сточных вод сельскохозяйственной организации.
6. Применение методов исследования пригодности сточных вод спиртового завода для повышения эффективности работы сельскохозяйственных полей орошения.
7. Применение методов исследования экологического состояния водных объектов при сбросе сточных вод промышленными предприятиями: гидрохимические методы, токсикологические и др.
8. Применение методов исследования состояния компонентов окружающей среды для повышения эффективности сельскохозяйственного мелиоративного комплекса.
9. Основные технические решения по охране и рациональному использованию водных ресурсов при сбросе сточных вод промышленными предприятиями в водные объекты.
10. Применение методов исследования процессов подтопления и переувлажнения и управление этими процессами.
11. Причины отказов мелиоративных трубопроводов. Методика расчёта надёжности оросительных трубопроводов.
12. Виды технического обслуживания и ремонта мелиоративных систем.
13. Состав производственных исследований на внутрихозяйственных мелиоративных системах.
13. Инженерная служба эксплуатации внутрихозяйственных систем.
14. Организация ремонтных работ. Технология и механизация ремонтных работ.
15. Средства водоучета и контроля за мелиоративным состоянием земель.
16. Классификация потерь воды на мелиоративных системах. Методы определения потерь на фильтрацию.
17. Характеристика и условия применения методов борьбы с потерями оросительной воды.
18. Организация наблюдений за мелиоративным состоянием на мелиоративных системах.
19. Причины засоления и заболачивания орошаемых земель. Солевой баланс системы.
20. Мероприятия по улучшению мелиоративного состояния на системе. Организация промывного режима, химические и биологические виды мелиораций.
21. Мероприятия по предупреждению зарастания и заиления каналов оросительной и сбросной сети каналов.

22. Особенности эксплуатации рисовых оросительных систем.
23. Особенности эксплуатации систем с применением сточных вод.
24. Реконструкция оросительных систем, обоснование необходимости реконструкции. Принципы реконструкции.
25. Способы регулирования подачи вращательно-лопастных насосов.
25. Автоматизация насосных станций.
27. Монтаж и наладка гидромеханического оборудования насосных станций.
28. Организация эксплуатационной службы насосных станций.
29. Обслуживание и наблюдение за работоспособностью насосных станций.
30. Основные показатели, характеризующие работу насосных станций.

Компетенция: способен к руководству выполнением мероприятий по надлежащей эксплуатации мелиоративной сети оросительных, осушительных оросительно-осушительных систем эксплуатируемых объектов (ПК-4)

Вопросы к экзамену

1. Условия и требования к гидравлической эффективности и эксплуатационной надежности оросительных каналов.
2. Оценка вероятности безотказной работы каналов по допустимым скоростям.
3. Анализ существующих методов эксплуатации закрытого дренажа.
4. Факторы, влияющие на эксплуатационную надежность дренажа.
5. Пути повышения надежности закрытого горизонтального дренажа.
6. Основные виды нарушений и повреждений противофильтрационных экранов и облицовок.
7. Статистический анализ натуральных данных водопроницаемости противофильтрационных облицовок.
8. Определение прогнозируемой долговечности и вероятности безотказной работы противофильтрационных экранов и облицовок.
9. Причины отказов мелиоративных трубопроводов.
10. Методика расчета надежности оросительных трубопроводов.
11. Причины ненадежной работы гидротехнических сооружений и основные условия их эксплуатационной надежности.
12. Способы повышения эксплуатационной надежности гидротехнических сооружений на оросительной сети.
13. Факторы, влияющие на эксплуатационную надежность мелиоративных систем, виды отказов на мелиоративных системах.
14. Показатели эксплуатационной надежности мелиоративных систем.
15. Условия и требования к эксплуатационной надежности мелиоративных систем.

Задание

Тестовые задания

ПК-1. Способен к руководству планированием и реализацией эксплуатационных мероприятий гидромелиоративных систем.

1. Мелиоративная система – это:

А) сложный природно – технический комплекс, являющийся составной частью агроландшафта, обеспечивающий регулирование круговорота воды, вещества, энергии и информации в её границах;

Б) система подачи оросительных вод;

С) система отвода избыточных вод.

2. Мелиоративная система выполняет следующие две функции: - перевод воды из состояния тока в каналах в состояние нужной почвенной влажности на орошаемых землях или наоборот - удаление излишней почвенной влаги на осушаемых землях путем перевода её в состояние токов:

А) только подача оросительной воды;

Б) только отвод дренажных вод;

3. Осушительная система — сложный природно - технический комплекс, являющийся составной частью агроландшафта, обеспечивающий сбор избыточных объёмов воды с осушаемых земель, их транспортировку и сброс за пределы системы в водоприемники:

А) осушительная система служит для понижения уровня грунтовых вод;

Б) осушительная система предназначена для выращивания гигрофитов.

4. Мелиоративные системы в зависимости от их назначения называют оросительными, осушительными или осушительно-оросительными:

А) мелиоративные системы называют гидротехническими системами;

Б) мелиоративные системы называют биотехническими.

5. В аридной и субаридной зонах с недостаточным увлажнением и жарким сухим климатом ведущее место занимают:

А) оросительные системы;

Б) осушительные системы;

С) комбинированные системы.

6. В гумидной зоне с избыточным увлажнением и прохладным климатом, необходимо проводить:

А) осушение;

Б) орошение;

С) строятся системы, которые называются – осушительно-оросительными.

7. Оросительно-обводнительные системы предназначены:

А) используемые для орошения сельскохозяйственных культур и обводнения территории;

Б) для полива культур;

С) для проведения осушительных работ.

8. Структура органов управления мелиоративными системами зависит от:

А) природных и хозяйственных условий региона:

- Б) направления деятельности гидромелиоративной системы;
 - С) желания вышестоящих органов управления.
9. Численность, структура и штаты филиалов управлений устанавливаются в зависимости от:
- а) действующих нормативов;
 - Б) от приведенной площади орошаемых или осушаемых земель;
 - С) наличия механизмов, электрооборудования.
10. Инженерная служба эксплуатации внутрихозяйственных систем предназначается для:
- А) грамотной эксплуатации оросительной(осушительной)сети каналов (трубопроводов), поливной техники, гидротехнических сооружений;
 - Б) эксплуатации автотракторной техники;
 - С) эксплуатации животноводческих подразделений.
11. Задачи мелиоративной службы заключаются в:
- А) контроле за мелиоративным состоянием орошаемых земель с целью сохранения и повышения их продуктивности;
 - Б) контроле за объемом получаемой продукции с орошаемых (осушаемых) земель;
 - С) контроле за ростом и развитием сельскохозяйственных растений.
12. При проектировании плана водопользования используются данные:
- А) климатические, почвенные, гидрологические, геологические;
 - Б) породы животных, их биологические особенности, структура привеса;
 - С) запасы металла на складе, наличие станков для обработки металла.
13. При проектировании гидромелиоративной системы разрабатываются режимы орошения:
- А) проектный, плановый, эксплуатационный;
 - Б) пятилетний;
 - С) трехлетний.
14. Поливной нормой называется:
- А) количество оросительной воды, поданное на 1 га за один полив;
 - Б) количество минеральных удобрений, внесенное на 1 га,
 - С) количество гербицидов при обработке 1 га земли.
15. Укомплектованный график поливов отображает динамику подачи:
- А) оросительной воды;
 - Б) жидких минеральных и органических удобрений;
 - С) расход горюче-смазочных материалов.
16. Календарный план полива составляется для:
- А) определения сроков полива и расходов оросительной воды;
 - Б) определения расхода горюче-смазочных материалов при механизированном поливе;
 - С) определения расхода металла со складов.
17. Дренажно-сбросные воды при возделывании риса используются для:
- А) орошения риса;
 - Б) полива камыша и рогоза;
 - С) разведения рыбы.

18. Коэффициент полезного действия гидромелиоративной системы дает представление:
- А) о техническом состоянии оросительной (осушительной) сети каналов (трубопроводов);
 - Б) о техническом состоянии насосных станций,
 - С) о техническом состоянии поливной техники.
19. коэффициент земельного использования характеризует:
- А) рациональное использование орошаемых площадей;
 - Б) рациональную технологию возделывания сельскохозяйственных культур;
 - С) рациональное использование солнечной энергии на орошаемом массиве.
20. оросительная способность источника определяется на основе анализов:
- А) системного плана водопользования;
 - Б) количества рыбных запасов в источнике орошения;
 - С) гороскопа для данного времени года.
21. Сеть наблюдательных скважин на гидромелиоративной системе служит для:
- А) наблюдения за уровнем режимом грунтовых вод и их химическим составом;
 - Б) наблюдения за дебитом нефти и газа;
 - С) для утилизации мусора.

ИД 1.1 - Разрабатывает перспективные планы проведения мелиоративных мероприятий, строительства и реконструкции мелиоративных систем в соответствии с целями и задачами развития сельскохозяйственного производства.

Вопрос 1. Суммарное водопотребление культуры	
1.	Использование влаги растением за вегетационный период, мм
2.	Транспирация растением + испарение с почвы, мм
3.	Расход влаги полем, занятым культурой за весь вегетационный период, м ³ /га
4.	Транспирация растением + испарение с почвы, увлажненного до НВ
Вопрос 2. Наилучший предшественник среди культур орошаемого севооборота	
1.	Люцерна
2.	Озимая пшеница
3.	Кукуруза
4.	Подсолнечник
Вопрос 3. Оросительная норма для озимой пшеницы в Республике Крым, м ³ /га	

1. 1500 – 2500

2. 3000 – 4000

3. 4000 - 6000

Вопрос 4. Установить необходимость проведения полива для овощных культур, если влажность почвы в данное время 25 % от массы сухой почвы, а наименьшая влагоемкость 28 % от массы сухой почвы.

1. Полив необходимо проводить

2. Необходимости в поливе нет

Вопрос 5. Установить поливную норму кукурузы, если глубина корнеобитаемого слоя 0,8 м, плотность почвы 1,4 т/м³, наименьшая влагоемкость почвы 30% от массы сухой почвы.

1. 700 м³/га

2. 500 м³/га

3. 400 м³/га

4. 300 м³/га

Вопрос 6. Установить разновидность поверхностного полива для риса.

1. Полил по бороздам

2. Полил по полосам

3. Полил затоплением

Вопрос 7. Техническая характеристика дождевальная машины ДКШ - 64.

1. Q = 63 л/с; H = 0,4 МПа; B = 800м.

2. Q = 70 л/с; H = 0,5 МПа; B = 700м.

3. Q = 90 л/с; H = 0,7 МПа; B = 800м.

Вопрос 8. Определить расход воды в канале трапецидальной формы сечения.

Исходные данные:

- Уклон канала - 0,001
- Ширина канала по дну - 0,5 м
- Коэффициент заложения откосов - 1
- Коэффициент шероховатости - 0,015

· Глубина воды в канале - 0,4 м.
1. 350 л/с
2. 340 л/с
3. 300 л/с
4. 280 л/с
Вопрос 9. Площадь нетто орошаемого участка 250 га, площадь под каналами 3 га, под дорогами 2 га, под лесополосами - 20 га. Определить коэффициент земельного использования.
1. 0,95
2. 0,94
3. 0,91
4. 0,89
Вопрос 10. Стандартные размеры поперечного сечения канала для дождевальной машины ЭДМФ - 180 «Кубань»
1. $b = 1,0\text{ м}; m = 1,25; h = 0,6\text{ м}; h_{\text{стр}} = 1,06\text{ м}$
2. $b = 0,8\text{ м}; m = 1; h = 0,4\text{ м}; h_{\text{стр}} = 0,96\text{ м}$
3. $b = 1,0\text{ м}; m = 1,5; h = 0,6\text{ м}; h_{\text{стр}} = 1,2\text{ м}$
4. $b = 0,8\text{ м}; m = 1,5; h = 0,8\text{ м}; h_{\text{стр}} = 1,26\text{ м}$
Вопрос 11. Оросительная норма риса в степной зоне Республики Крым
1. 5000- 6000 м ³ /га
2. 7000 - 9000 м ³ /га
3. 15000 - 19000 м ³ /га
4. 20 000 - 25 000 м ³ /га
Вопрос 12. Максимальная глубина воды на рисовых чеках.
1. 5 - 6 см
2. 7 - 10 см
3. 11 - 15 см
4. 16 - 20 см.

Вопрос 13. В каких точках оросительной сети устанавливают регуляторы давления для дождевальной машины «Фрегат»

1. В начале полевых трубопроводов

2. На гидрантах

3. В конце полевых трубопроводов

Вопрос 14. Наименьшая влагоемкость почвы это:

1. Влажность почвы, при которой заполнены все капилляры

2. Влажность почвы перед поливом

3. Влажность почвы после стекания гравитационной воды

Вопрос 15. Определить оросительный гидромодуль для кукурузы, которая занимает 80га в севообороте площадью 400га при поливной норме $60\text{м}^3/\text{га}$ и продолжительности полива 5 суток. Полив круглосуточный.

1. 0,12 л/с/га

2. 0,4 л/с/га

3. 0,28 л/с/га

4. 0,3 л/с/га

Вопрос 16. Определить внутренний диаметр оросительного трубопровода, расход брутто которого 450л/с, скорость движения воды принять 1,8м/с

1. 320 мм

2. 426 мм

3. 680 мм

4. 565 мм

Вопрос 17. Какие сооружения на закрытой оросительной сети устанавливают для подключения дождевальных машин

1. Колодцы с задвижками

2. Гидранты

3. Вантузы

4. Колодцы опорожнения

Вопрос 18. Как на планах обозначаются хозяйственные трубопроводы?

1. 1-1К; 1-2К; 1-3К
2. 1-Кр; 2-Кр; 3-Кр
3. 1-1Кр; 1-2Кр; 1-3Кр
Вопрос 19. Определить нормальный расход дрены, которая обслуживает площадь 10га при модуле дренажного стока 0,15л/с/га
1. 1л/с
2. 1,5л/с
3. 2л/с
Вопрос 20. Какую площадь обслуживает одна режимная скважина на орошаемых землях
1. 50-80га
2. 100-150га
3. 200-250га
Вопрос 21. Какая часть осушительной системы служит для перехвата поверхностных и грунтовых вод с водосбора
1. Нагорные и ловчие каналы
2. Дрены и собиратели
3. Проводящая сеть
Вопрос 22. Как называются части проводящей сети, которые транспортируют грунтовые воды
1. Открытые собиратели
2. Транспортирующие собиратели
3. Коллекторы
Вопрос 23. На какую глубину следует заложить дрены на орошаемом участке, если критическая глубина грунтовых вод 2,2м и остаточный напор над дренай 0,3м
1. 2,6м
2. 3м
3. 2,5м

Вопрос 24. Способы борьбы с подтоплением земель

1. Систематический дренаж

2. Выборочный дренаж

3. Береговой дренаж

Вопрос 25. От каких факторов зависит норма осушения

1. Капиллярных свойств почв, фаз развития растений, режима осадков и испарения

2. Водоотдачи почв и количества остаточной влаги в них

3. Уровня грунтовых вод на поле

Вопрос 26. Какие методы используются при осушении тяжелых минеральных почв

1. Перехват поверхностных вод, ускорение поверхностного стока

2. Понижение уровня грунтовых вод

3. Регулирование речного стока

Вопрос 27. Какую форму поперечного сечения имеют проводящие осушительные каналы

1. Трапецеидальная и параболическая

2. Полуциркульная

Вопрос 28. Указать высоту горизонтальных валов-терасс

1. 1,1-1,5м

2. 0,7-1,0м

3. 0,3-0,6м

Вопрос 29. Типы смотровых колодцев на коллекторно-дренажной сети

1. Открытые и потайные

2. Поверхностные и глубинные

3. Подземные

Вопрос 30. Как называется искусственное наращивание поверхности болота путем систематических пусков речной воды, богатой взвешенными наносами

1. Дренажное
2. Кольматаж
3. Водоотведение

ИД 1.4 - Умеет осуществлять общий контроль выполнения работ по проведению мелиоративных мероприятий, строительству и реконструкции мелиоративных систем в соответствии в разработанными проектами.

Вопрос 1. Указать предполивной порог влажности для овощей
1. $\beta_{пп} = 60 \% НВ$
2. $\beta_{пп} = 70 \% НВ$
3. $\beta_{пп} = 80 \% НВ$
Вопрос 2. Гидромодуль – это:
1. Количество воды в $м^3$, которое необходимо для орошения культуры на одном осредненном гектаре
2. Расход воды в $м^3$ в час, необходимый для орошения культуры на одном осредненном гектаре
3. Расход воды в л/с, необходимый для орошения культуры на одном осредненном гектаре
Вопрос 3. Полив, который проводится в осенний или ранний весенний период с целью создания запаса влаги называется
1. Влагозарядковый
2. Освежительный
3. Удобрительный
4. Провокационный
Вопрос 4. Какой слой воды, поддерживается на рисовых чеках в период кущения
1. 2см
2. 5см
3. 11см
4. 15см

Вопрос 5. Карта краснодарского типа располагается
1. В направлении основного уклона местности
2. Параллельно горизонталям
3. Под углом к горизонталям
Вопрос 6. Какую форму имеет площадь, политая дождевальными машинами «Кубань-ЛК»
1. Круга
2. Квадрата
3. Прямоугольника
Вопрос 7. Какая из дождевальных машин имеет такие технические показатели $Q = 70 \text{ л/с}$; $H = 0,4 \text{ МПа}$; $R_n = 483 \text{ м}$
1. «Фрегат»
2. ДФ-120 «Днепр»
3. «Кубань-ЛК»
4. ЭДФ-180
Вопрос 8. Какой тип оросительной сети применяется для дождевальной машины ДКШ-64.
1. Открытая
2. Лотковая
3. Закрытая
Вопрос 9. Указать форму поперечного сечения оросительных каналов.
1. Трапециевидная
2. Прямоугольная
3. Параболическая
Вопрос 10. Какая скорость движения воды в оросительном канале при расходе 380 л/с и площади живого сечения $0,75 \text{ м}^2$
1. $0,32 \text{ м/с}$
2. $0,48 \text{ м/с}$

3. 0,51 м/с
4. 0,65 м/с
Вопрос 11. На позиции проводит полив дождевальная машина
1. ДФ-120 «Днепр»
2. ДДА-100МА
3. ЭДМФ-180 «Кубань»
Вопрос 12. На дождевальной машине ДДА-100МА установлены дождевальные аппараты
1. Дефлекторные насадки
2. Роса-3
3. Дальнеструйные дождевальные аппараты
4. Среднеструйные дождевальные аппараты
Вопрос 13. Определить КЗН орошаемого участка, площадью нетто которой 725га и площадь отчуждения 50га.
1. 0,89
2. 0,91
3. 0,94
4. 0,99
Вопрос 14. Определить пропускную способность оросительного канала при таких исходных данных: в = 0,8м; m = 1; n=0,015; h = 0,6м; i=0,0009
1. 600л/с
2. 700л/с
3. 800л/с
4. 900л/с
Вопрос 15. Определить КПД оросительного канала, расход нетто которого 200л/с, потери в канале 25л/с
1. 0,81
2. 0,85

3. 0,89
4. 0,91
Вопрос 16. Как поступает грунтовая вода в дренаж из гончарных труб
1. Через зазоры между витками
2. Через перфорацию
3. Через зазоры в стыках труб
Вопрос 17. Указать расход брутто оросительного трубопровода, который подаст воду к двум дождевальным машинам ДФ-120.
1. 201л/с
2. 300 л/с
3. 245 л/с
4. 380 л/с
Вопрос 18. Как определяется глубина закладки оросительного трубопровода
1. $t = d_{\text{нар}} + 0,2 \text{ м}$
2. $t = d_{\text{нар}} + 0,4 \text{ м}$
3. $t = d_{\text{нар}} + 0,5 \text{ м}$
4. $t = d_{\text{нар}} + 0,8 \text{ м}$
Вопрос 19. Определить уклон дна оросительного канала, если отметка дна в начале канала 30,6м, в конце – 28,6м, длина канала 1200м.
1. 0,002
2. 0,0005
3. 0,0017
4. 0,0008
Вопрос 20. Какой тип фильтрующего материала применяется на дренажных трубах ПВХ
1. Стекловата
2. Щебень
3. Стеклохолст

Вопрос 21. Указать глубину картовых каналов при осушении торфяных болот

1. 0,6-0,7 м

2. 0,8-1,0 м

3. 1,4-1,7 м

Вопрос 22. Какая часть осушительной системы предназначена для понижения уровня грунтовых вод

1. Регулирующая сеть

2. Оградительная сеть

3. Проводящая сеть

4. Водоприемник

Вопрос 23. Указать глубину нагорных каналов

1. 1,0-1,5 м

2. 1,5 – 2,0м

3. 2,0 – 3,0м

Вопрос 24. Как называются каналы регулирующей сети, предназначенные для перехвата поверхностных вод

1. Осушители

2. Собиратели

3. Тальвеговые каналы

4. Нагорные каналы

Вопрос 25. Классификация болот

1. Пойменные, верховые, средние

2. Низинные, средние

3. Низинные, переходные, верховые

Вопрос 26. В каких условиях применяется кольцевой дренаж

1. При осушении сульхозугодий

2. При осушении торфяных болот

3. При осушении населенных пунктов

Вопрос 27. Конструкции лесных полос
1. Искусственные и природные
2. Одноярусные и сложные
3. Продуваемые, ажурные, непродуваемые
Вопрос 28. На каких территориях наблюдается ирригационная эрозия
1. На равнинных землях
2. На пастбищах
3. На орошаемых землях
Вопрос 29. Какие виды террас применяются на склонах с уклонами от 0,02 до 0,12
1. Траншейные
2. Ступенчатые
3. Гребенчатые
Вопрос 30. Указать ширину лесных полос вдоль магистральных каналов оросительных систем
1. 18-25м
2. 30-40м
3. 11-15м

Компетенция ПК-3. Способен к руководству службой эксплуатации мелиоративной насосной станцией, гидрологомелиоративной партией мелиоративной системы; отделом водопользования службы эксплуатации мелиоративной системы

1. В зависимости от назначения и конструктивного исполнения оборудование насосных станций подразделяется на
 - востребованное и невостребованное
 - *- основное и вспомогательное
 - подъемно-транспортное и запорное
 - главное и второстепенное
2. К основному оборудованию насосных станций относятся
 - вакуум-системы
 - дренажные насосы
 - *- главные насосы и электродвигатели

- осушительные насосы

3. К основному оборудованию насосных станций относятся

*- задвижки, обратные клапаны, установленные на всасывающих и напорных трубопроводах насосов

- контрольно-измерительная аппаратура

- подъемно-транспортное оборудование

- вакуум-системы

4. К вспомогательному оборудованию насосных станций относятся

- задвижки, обратные клапаны, установленные на всасывающих и напорных трубопроводах насосов

*- вакуум системы и дренажные насосы

- главные насосы и электродвигатели

5. К вспомогательному оборудованию насосных станций относятся

- главные насосы и электродвигатели

- задвижки, обратные клапаны, установленные на всасывающих и напорных трубопроводах насосов

*- дренажные насосы и системы осушения

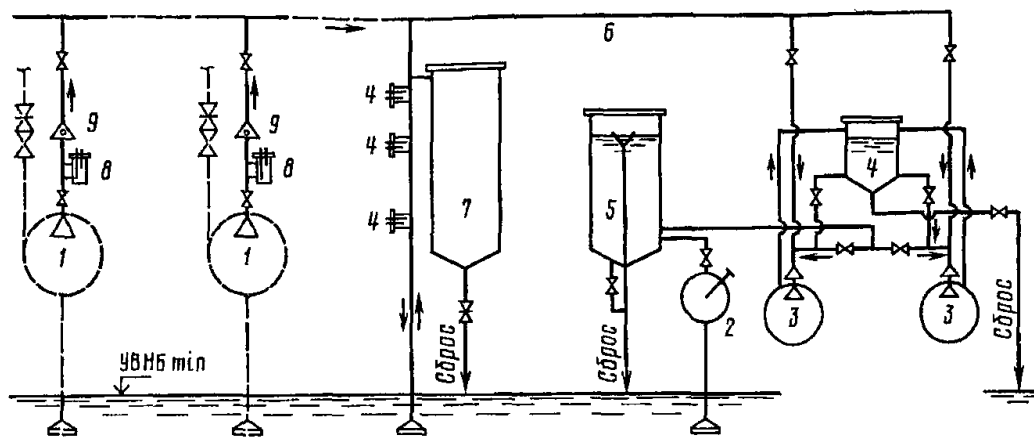
6. К вспомогательному оборудованию насосных станций относятся

*- подъемно-транспортное оборудование и контрольно-измерительные приборы

- задвижки, обратные клапаны, установленные на всасывающих и напорных трубопроводах насосов

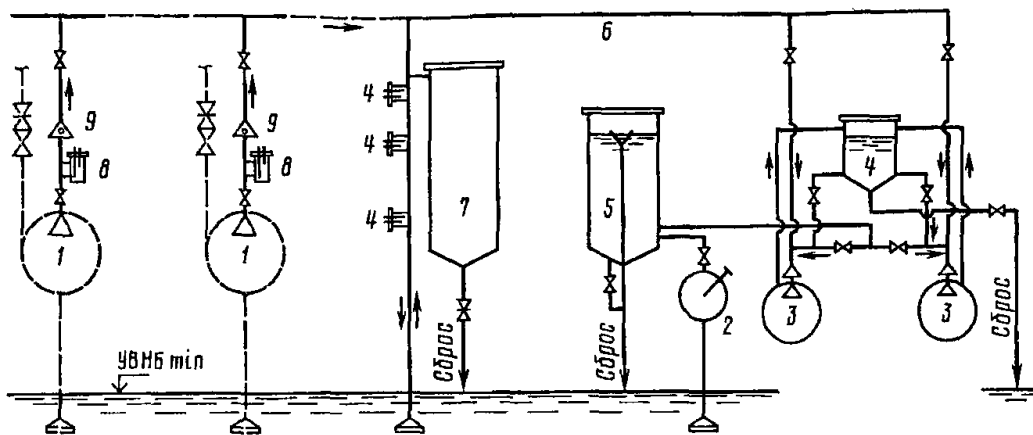
- главные насосы и электродвигатели

7. Схема централизованной заливки основных насосов с использованием вакуум котла



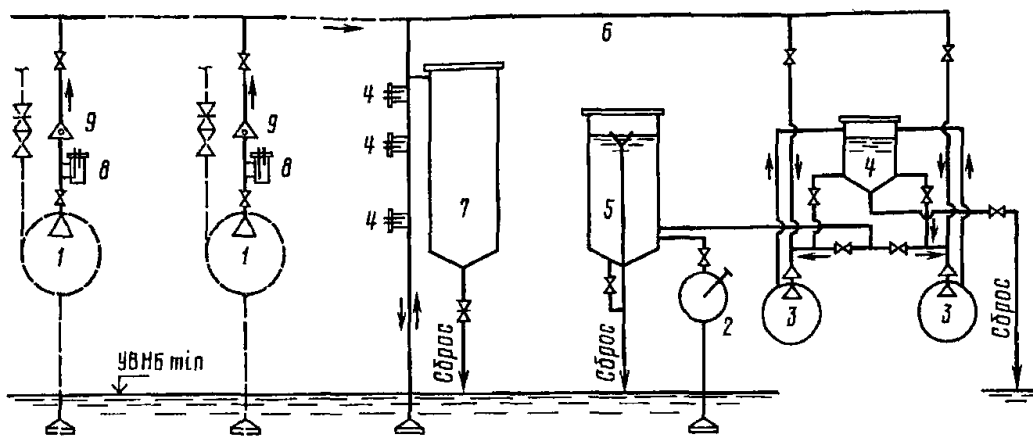
основной и ручной насосы обозначены цифрами [1 и 2]

8. Схема централизованной заливки основных насосов с использованием вакуум котла



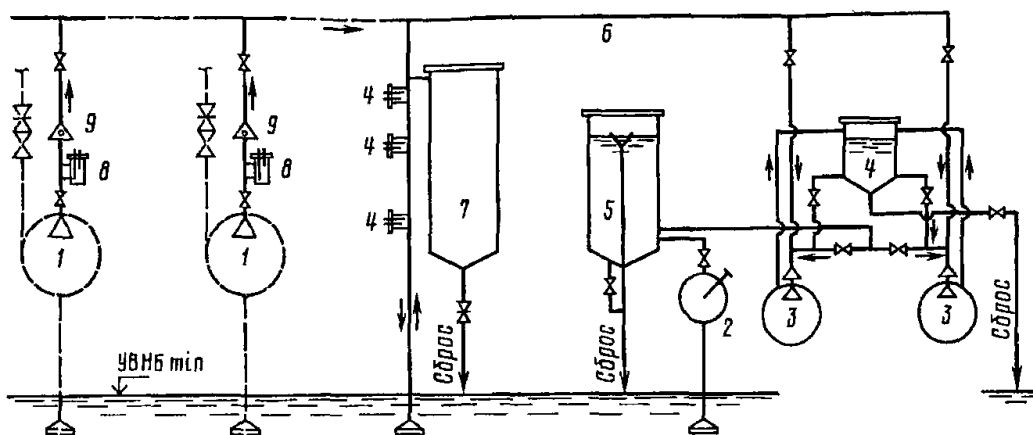
вакуум насос обозначен цифрой [3]

9. Схема централизованной заливки основных насосов с использованием вакуум котла



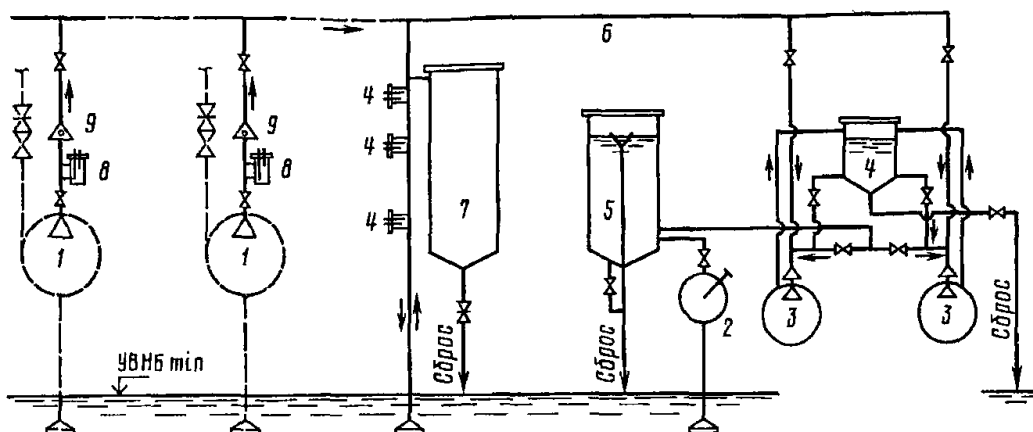
водоотделитель вакуум-насоса обозначен цифрой [4]

10. Схема централизованной заливки основных насосов с использованием вакуум котла



заливочный бачок-отстойник обозначен цифрой [5]

11. Схема централизованной заливки основных насосов с использованием вакуум котла



вакуум-котел обозначен цифрой [7]

12. На насосных станциях с числом агрегатов до четырех рекомендуется предусматривать

- *- один вакуум-насос без резерва
- два вакуум-насоса (один рабочий, второй резервный)
- три вакуум-насоса (два рабочих, один резервный)
- четыре вакуум-насоса (три рабочих, один резервный)

13. На насосных станциях с числом агрегатов более четырех рекомендуется предусматривать

- один вакуум-насос без резерва
- *- два вакуум-насоса (один рабочий, второй резервный)
- три вакуум-насоса (два рабочих, один резервный)
- четыре вакуум-насоса (три рабочих, один резервный)

14. Вакуум насос подбирают по

- *- подаче и разряжению
- подаче
- разряжению
- по объему всасывающего трубопровода

15. Дренажные насосные установки предназначены для откачки из зданий насосных станций заглубленного и полуглубленного типов

- вод системы технического водоснабжения
- *- фильтрационных вод
- вод хозяйственно-питьевой системы
- вод из всасывающих трубопроводов основных насосов

16. Подачу дренажного насоса рекомендуется принимать для насосных станций малой подачи

- *- 1 л/с
- 3,5...5 л/с
- 8...10 л/с
- 5...7 л/с

17. Подачу дренажного насоса рекомендуется принимать для насосных станций средней подачи

- 1 л/с

*- 3,5...5 л/с

- 8...10 л/с

- 5...7 л/с

18. Подачу дренажного насоса рекомендуется принимать для насосных станций большой подачи

- 1 л/с

- 3,5...5 л/с

*- 8...10 л/с

- 5...7 л/с

19. Напор дренажного насоса $H_{д.н.}$ (м) определяется по формуле

$$*- H_{д.н.} = \nabla НБ_{max} - \nabla_{д.к.}^{min} + \sum h_{д.н.}$$

$$- H_{д.н.} = \nabla НБ_{max} + \nabla_{д.к.}^{min} + \sum h_{д.н.}$$

$$- H_{д.н.} = \nabla НБ_{max} - \nabla_{д.к.}^{min} - \sum h_{д.н.}$$

$$- H_{д.н.} = \nabla НБ_{max} + \nabla_{д.к.}^{min} - \sum h_{д.н.}$$

20. Система осушения предназначена для

- откачки вод системы технического водоснабжения

*- удаления воды из всасывающих (подводящих) трубопроводов и водоприемных камер основных насосов

- откачки вод хозяйственно-питьевой системы

- удаления воды из дренажных канавок

21. Подачу насосов системы осушения следует определять по суммарному объему воды, подлежащему удалению из

- системы технического водоснабжения

- хозяйственно-питьевой системы

*- проточной части основного насоса, всасывающей трубы и водозаборной камеры

- напорного трубопровода

22. Совмещенные дренажно-осушительные системы следует принимать для

- заглубленных насосных станций, оборудованных насосами подачей до 5 м³/с

- заглубленных насосных станций, оборудованных насосами подачей до 7 м³/с

- заглубленных насосных станций, оборудованных насосами подачей до 1,5 м³/с

*- заглубленных насосных станций, оборудованных насосами подачей до 3 м³/с

23. Раздельные системы дренажа и осушения следует принимать для

*- заглубленных насосных станций, оборудованных насосами подачей более 3 м³/с

- заглубленных насосных станций, оборудованных насосами подачей более 1,5 м³/с

- заглубленных насосных станций, оборудованных насосами подачей более 7 м³/с

- заглубленных насосных станций, оборудованных насосами подачей более 5 м³/с

24. Для дренажных и осушительных систем применяют

- насосы типов «О» и «ОП»

*- самовсасывающие насосы или насосы типов «К» и «Д»

- насосов типа «В»

- насосы типа «ОВ» и «ОПВ»

25. На насосных станциях применяют в большинстве плоские затворы различных конструкций. По назначению они подразделяются на

основные

- второстепенные

ремонтные

аварийные

- строительные

- клапанные

26. Основные затворы предназначены для

- перекрытия пролетов на время строительных работ

- временного перекрытия при авариях основных затворов, основных насосов и напорного трубопровода

*- регулирования уровней и расходов воды

- временного перекрытия входных отверстий при ремонтах основных насосов и основных затворов

27. Ремонтные затворы предназначены для

- временного перекрытия при авариях основных затворов, основных насосов и напорного трубопровода

- перекрытия пролетов на время строительных работ

- регулирования уровней и расходов воды

*- временного перекрытия входных отверстий при ремонтах основных насосов и основных затворов

28. Аварийные затворы предназначены для

*- временного перекрытия при авариях основных затворов, основных насосов и напорного трубопровода

- перекрытия пролетов на время строительных работ

- регулирования уровней и расходов воды

- временного перекрытия входных отверстий при ремонтах основных насосов и основных затворов

29. Здания насосных станций служат для размещения

основного и вспомогательного гидромеханического оборудования

- напорных трубопроводов и водовыпускных сооружений

механического и электротехнического оборудования

- водозаборных и рыбозащитных сооружений

трубопроводной арматуры и служебных помещений

- подводящих каналов и аванкамер

30. Стационарные здания насосных станций применяют следующих типов
- # наземного
 - временного
 - ленточного
 - # камерного
 - # блочного
 - постоянного

31. Наземный тип здания насосной станции применяют в случае установки в нем
- *- горизонтальных насосов, работающих с положительной высотой всасывания
 - вертикальных центробежных насосов, работающих с отрицательной высотой всасывания
 - вертикальных осевых насосов, работающих с отрицательной высотой всасывания
 - вертикальных осевых насосов с поворотными лопастями

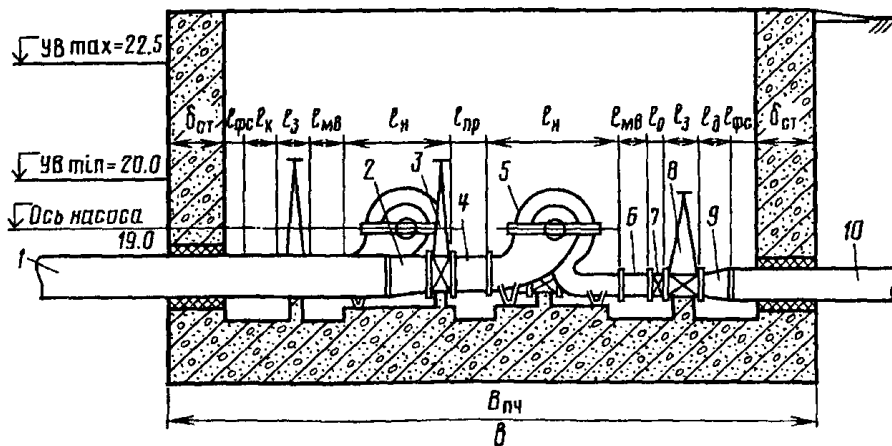
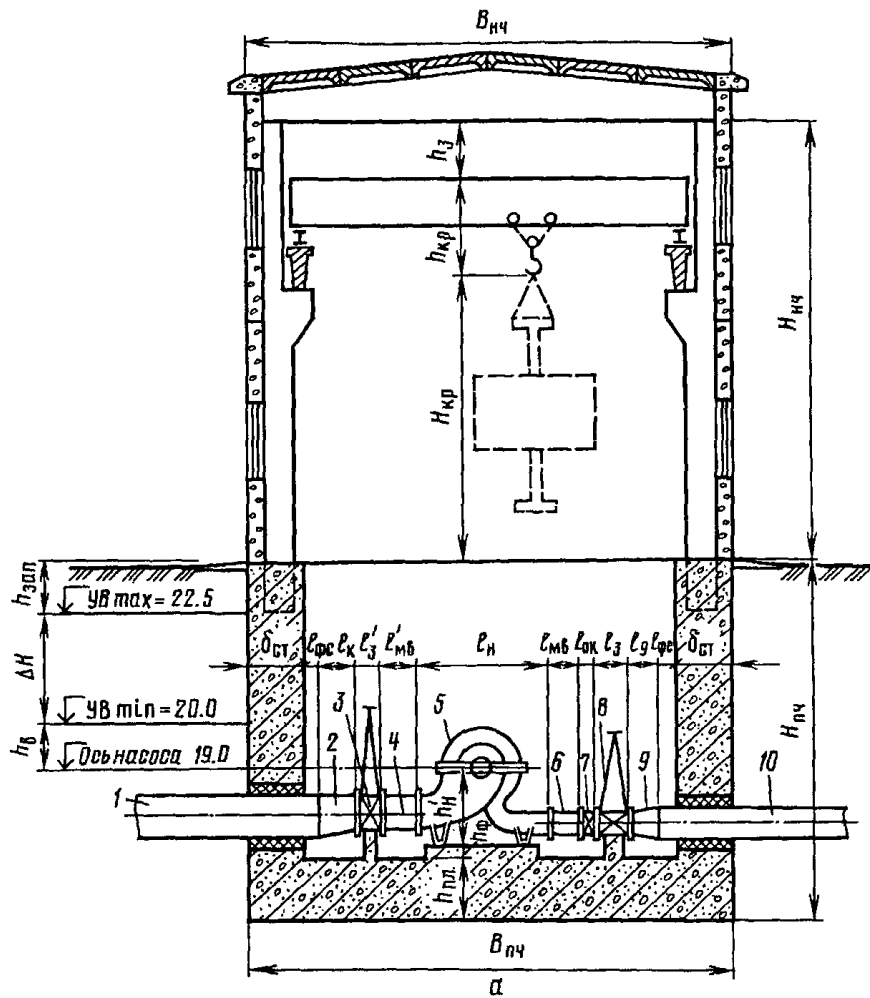
32. Наземный тип здания насосной станции применяют при
- колебаниях уровней воды в водоисточнике за пределами допустимой высоты всасывания и устойчивых берегах
 - *- колебаниях уровней воды в водоисточнике в пределах допустимой высоты всасывания и устойчивых берегах
 - при пологих берегах водоисточника
 - при крутых и неустойчивых берегах водоисточника

33. Здания насосных станций наземного типа оборудуют в основном
- вертикальными центробежными насосами с подачей более $2 \text{ м}^3/\text{с}$
 - *- центробежными или осевыми насосами горизонтального исполнения с подачей менее $2 \text{ м}^3/\text{с}$
 - вертикальными осевыми насосами с подачей более $2 \text{ м}^3/\text{с}$
 - вертикальными центробежными насосами с подачей менее $2 \text{ м}^3/\text{с}$

34. Камерный тип здания предназначен для установки в нем насосов
- только вертикального исполнения
 - только горизонтального исполнения
 - *- как горизонтального, так и вертикального исполнения
 - только с положительной высотой всасывания

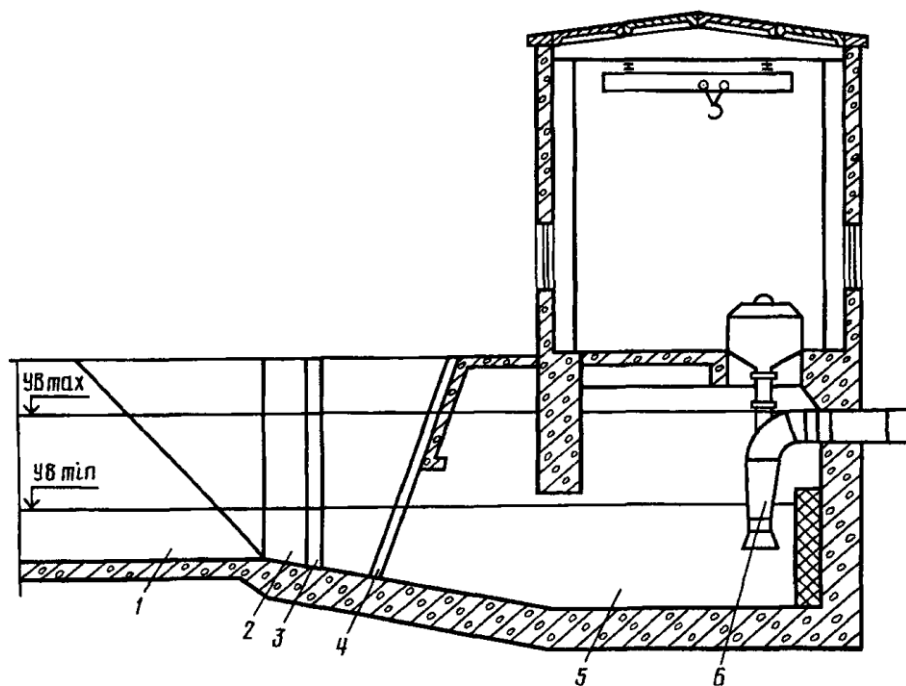
35. Камерный тип здания предназначен для установки в нем насосов как горизонтального, так и вертикального исполнения, когда колебания уровней воды в водоисточнике
- не превышают допустимую высоту всасывания основных насосов или она положительна
 - равны допустимой высоте всасывания основных насосов или она положительна
 -
 - *- превышают допустимую высоту всасывания основных насосов или она отрицательна

38. Какого типа здание насосной станции изображено на рисунке?



- наземного типа
- камерного типа с мокрой камерой
- блочного типа
- *- камерного типа с сухой камерой

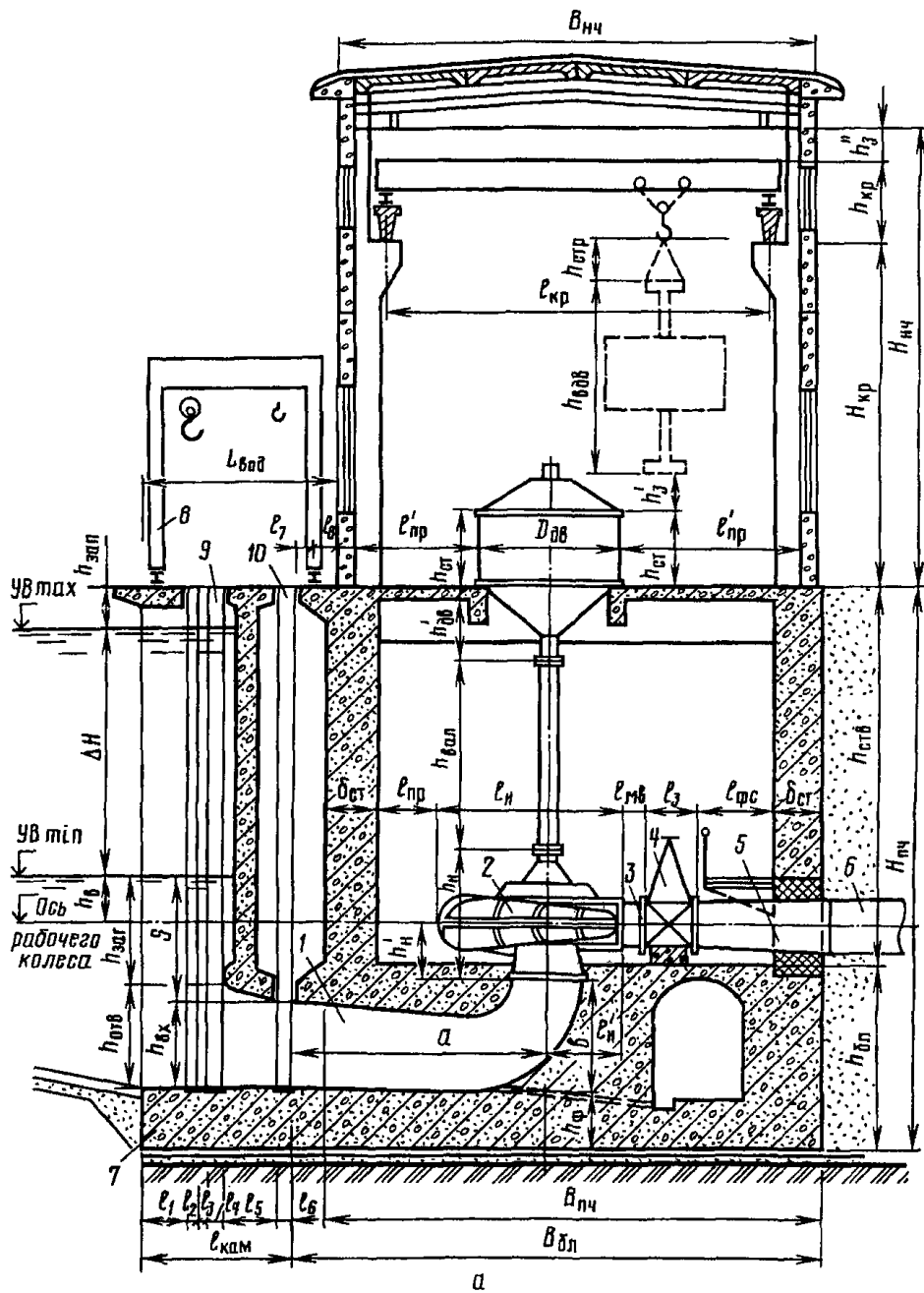
39. Какого типа здание насосной станции изображено на рисунке?



- *- камерного типа с мокрой камерой и затопленным насосом
- наземного типа
- камерного типа с сухой камерой
- блочного типа

ИД-3.1 - Организует техническую эксплуатацию насосной станции службы эксплуатации мелиоративных систем; руководит разработкой и внедрением мероприятий по повышению надежности работы насосной станции.

41. Какого типа здание насосной станции изображено на рисунке?



- камерного типа с мокрой камерой
 - наземного типа
 - камерного типа при установке вертикальных центробежных насосов
 - *- блочного типа при установке вертикальных центробежных насосов
42. Какого типа здание насосной станции изображено на рисунке?

44. Какое сооружение называется водозаборным?

- *- водозаборным называют сооружение, через которое вода из источника поступает в насосную станцию
- водозаборным называют сооружение, которое располагается в источнике орошения
- водозаборным называют сооружение, которое имеет оголовок
- водозаборным называют сооружение, которое имеет водоприемные окна

45. Конструкция и оборудование водозаборного сооружения должны обеспечивать

- наличие судоходных глубин
- *- забор воды в соответствии с графиком водоподачи
- не размывающие скорости в водоисточнике
- отсутствие плавающего мусора в водоисточнике

46. Конструкция и оборудование водозаборного сооружения должны не допускать

- возникновения базиса эрозии
- пересыхания водоисточника в летнее время
- *- попадания в него наносов, плавающего мусора, водорослей, льда, шуги, рыбы
- затопления прилегающих территорий

47. Конструкция и оборудование водозаборного сооружения должны обеспечивать

- попадания в него наносов и плавающего мусора
- не размывающие скорости воды в самотечных трубопроводах
- *- возможность полного или частичного отключения насосной станции от водоисточника на время его ремонта или осмотра
- устойчивость насосной станции

48. Конструкция и оборудование водозаборного сооружения должны позволять

- осуществлять перерывы в его работе
- *- комплексно использовать водоисточник для судоходства, лесосплава, рыбобразведения и в других целях
- проводить его ремонт без отключения насосной станции
- забирать расход воды более допустимых значений

49. По назначению различают водозаборные сооружения

- # - для оросительных насосных станций
- # - для осушительных насосных станций
- # - для насосных станций сельскохозяйственного водоснабжения

- для очистки иловых отложений
- судоходства и лесосплава

50. По виду водоисточника водозаборные сооружения подразделяют

- # - на речные и водохранилищные
- # - озерные и на каналах
- канализационные
- пойменные

51. Как называются водозаборные сооружения расположенные в русле реки или непосредственно в водоеме (водохранилище)?

- береговые
- *- русловые
- ковшовые
- пойменные

52. Какие водозаборные сооружения обеспечивают бесперебойную работу насосной станции в тяжелых условиях – при большом количестве наносов или шуги?

- *- ковшовые
- береговые
- русловые
- пойменные

53. По отношению к уровню воды в водоисточнике водозаборные сооружения могут быть

- # - незатопляемыми
- # - временно затопляемыми
- # - затопляемыми
- подтопляемыми
- сухими

54. По расположению относительно здания насосной станции различают водозаборные сооружения

- # - совмещенные
- # - отдельные
- передвижные
- плавучие

55. Водозаборное сооружение рекомендуется располагать

- # - в пределах устойчивого участка русла реки криволинейного очертания
- # - на вогнутом берегу, несколько ниже вершины кривой, в зоне наибольших глубин реки
- на выпуклом берегу, ниже населенного пункта
- ниже порогов и быстрин

56. Водозаборное сооружение не следует устраивать

- на участках реки ниже притоков, несущих большое количество наносов

- в местах нерестилищ и скопления промысловой рыбы

- в местах нагона плавника и водорослей

- на вогнутом берегу в зоне наибольших глубин реки

- в пределах устойчивого участка русла реки

57. Береговые водозаборные сооружения с малым и средним расходом, при средних амплитудах колебаний уровней воды в реке (до 8 м) и использовании насосов с положительной высотой всасывания устанавливают большей частью

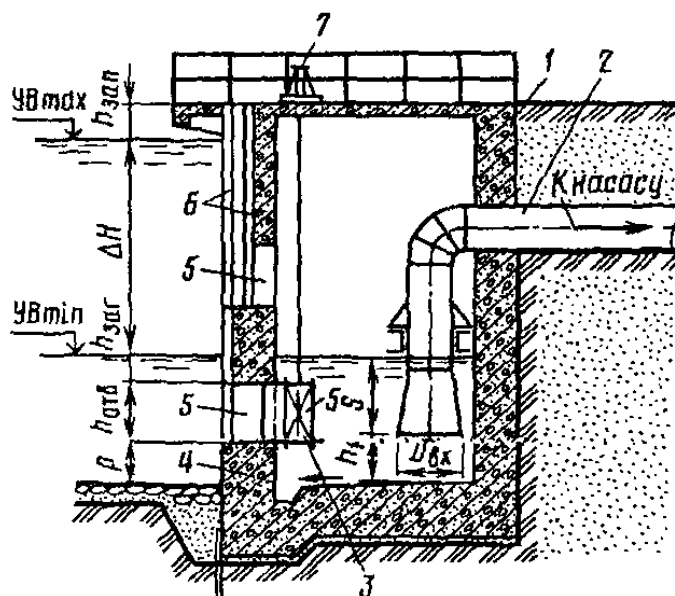
*- отдельно от здания насосной станции

- совместно со зданием насосной станции

- с верхним питанием

- с нижним питанием

58. Водозаборное сооружение берегового раздельного типа



береговой колодец обозначен цифрой

[1]

59. Совмещать береговой водоприемник и здание насосной станции в одном сооружении целесообразно тогда, когда

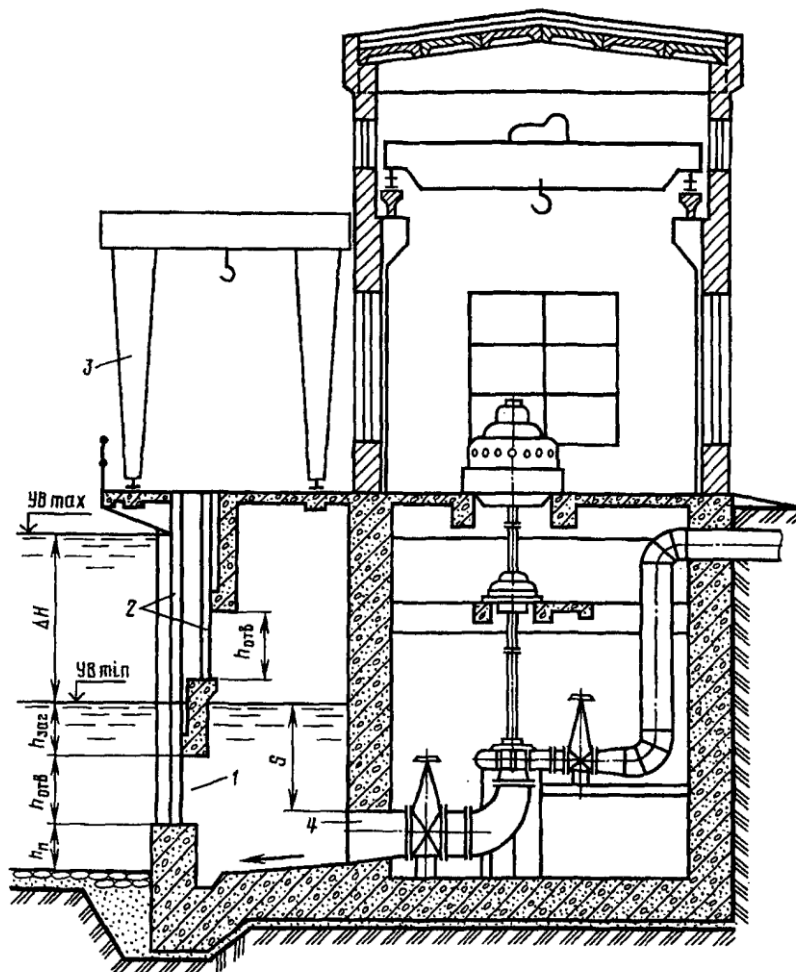
- применяют насосы с положительной высотой всасывания при значительной амплитуде колебаний уровней воды в реке

*- применяют насосы с малой высотой всасывания при значительной амплитуде колебаний уровней воды в источнике

- применяют насосы с положительной высотой всасывания при средних амплитудах колебаний уровней воды в реке

- применяется здание насосной станции наземного типа

60. Водозаборное сооружение берегового совмещенного типа



водоприемное отверстие обозначено цифрой [1]

61. Береговое водозаборное сооружение в плане разделено на водоприемные камеры. В каждой из которых размещается

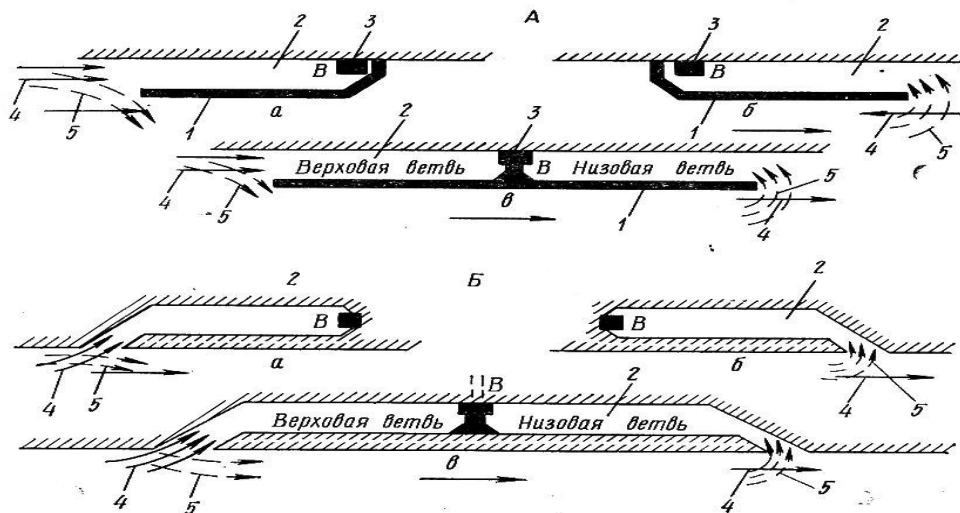
- *- всасывающая труба насоса
- нагнетательная труба насоса
- вал насоса
- вал электродвигателя

62. Водоприемники береговых водозаборных сооружений располагаются в водоприемных ковшах при

- большом количестве шуги и расходах менее $5 \text{ м}^3/\text{с}$
- большом количестве наносов, шуги и расходах менее $10 \text{ м}^3/\text{с}$
- большом количестве наносов и расходах менее $5 \text{ м}^3/\text{с}$
- *- большом количестве наносов, шуги и расходах более $10 \text{ м}^3/\text{с}$

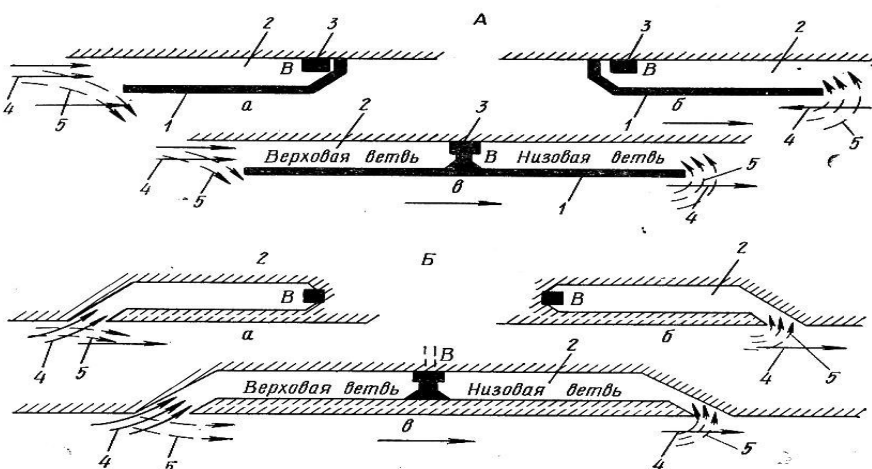
ПК-4. Способен к руководству выполнением мероприятий по надлежной эксплуатации мелиоративной сети оросительных, осушительных оросительно-осушительных систем эксплуатируемых объектов.

63. Водозаборные сооружения ковшового типа



с ковшами выдвинутыми в реку обозначены буквой [А]

64. Водозаборные сооружения ковшового типа



с ковшами полузаглубленными в берег обозначены буквой [Б]

65. Водозаборные сооружения руслового типа устанавливают при

- крутых берегах, когда для создания требуемых глубин необходимы русло-регулирующие сооружения
- крутых берегах, когда требуемые для забора воды глубины находятся на не большом расстоянии от берега
- крутых берегах, когда для создания требуемых глубин необходимы подпорные сооружения
- *- пологих берегах и дне реки, когда требуемые для забора воды глубины находятся на большом расстоянии от берега

66. При русловой совмещенной компоновке

- водоприемник и здание насосной станции объединяют в одно сооружение, которое размещают в ковше заглубленном в берег
- *- водоприемник и здание насосной станции объединяют в одно сооружение, которое размещают в русле реки
- водоприемник и здание насосной станции объединяют в одно сооружение, которое размещают в пойме реки
- водоприемник и здание насосной станции объединяют в одно сооружение, которое размещают у берега реки

67. Русловое раздельное водозаборное сооружение состоит

- из оголовка, расположенного у берега реки и здания насосной станции
- из оголовка, расположенного в пойме реки, самотечных водоводов, соединенных с береговым колодцем и зданием насосной станции
- *- из оголовка, расположенного в русле реки, самотечных водоводов, соединенных с береговым колодцем, берегового колодца, из которого вода забирается насосами
- из оголовка, расположенного у берега реки, берегового колодца и здания насосной станции

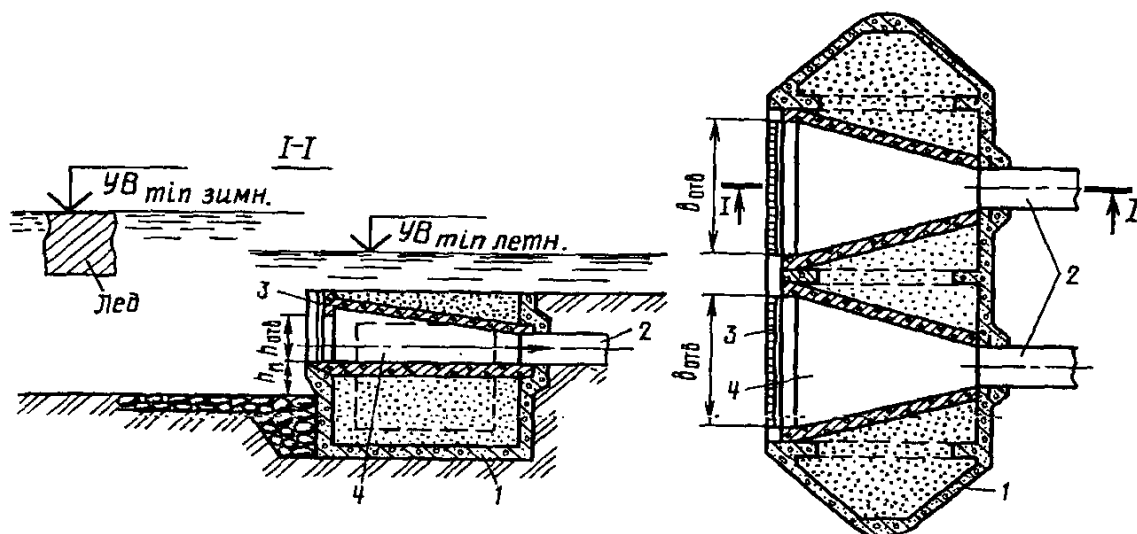
68. Затопленные оголовки располагают

- *- ниже минимального уровня воды и нижней кромки ледяного покрова при ледоставе
- выше минимального уровня воды и верхней кромки ледяного покрова при ледоставе
- выше максимального уровня воды и верхней кромки ледяного покрова при ледоставе
- ниже минимального уровня воды

69. Водоприемные отверстия затопленных оголовков следует располагать

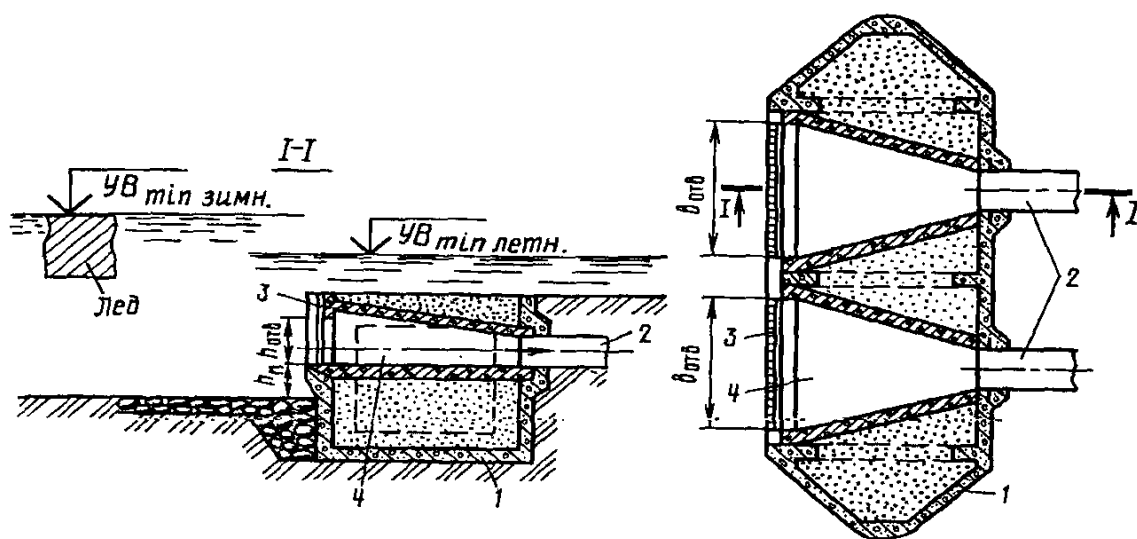
- # - так, чтобы в них не увлекались донные наносы, шуга, сор и рыба
- # - на боковых поверхностях вытянутых в плане оголовков
- на торцовых поверхностях вытянутых в плане оголовков
- на нижней грани оголовка

70. Типовой затопляемый водоприемный оголовок



железобетонный кожух, заполняемый гравием или бетоном, обозначен цифрой [1]

71. Типовой затопляемый водоприемный оголовок



самотечные водоводы обозначены цифрой [2]

72. Незатопляемые оголовки русловых водозаборных сооружений

*- обеспечивают наибольшую надежность приема воды и бесперебойной подачи

- обеспечивают наименьшую надежность приема воды и бесперебойной подачи

- обеспечивают наименьшую надежность приема и подачи воды

- обеспечивают наибольшую надежность приема воды

73. Незатопляемые оголовки русловых водозаборных сооружений рекомендуются

*- при средней и большой подаче насосной станции в трудных природных условиях

- при малой и средней подаче насосной станции в обычных природных условиях

- при малой подаче насосной станции в обычных природных условиях

- при большой подаче насосной станции

74. Незатопляемые оголовки русловых водозаборных сооружений следует выполнять

- в виде монолитного сооружения

- в виде пустотелого мостового быка, заполненного гравием

*- в виде пустотелого мостового быка

- в виде водослива практического профиля

75. Стеснение русла реки незатопляемым оголовком руслового водозаборного сооружения не должно превышать

- 20% живого сечения русла

- 50% живого сечения русла

- 75% живого сечения русла

*- 25% живого сечения русла

76. Самотечные безнапорные водоводы применяются для расходов воды

- менее $5 \text{ м}^3/\text{с}$ при больших колебаниях уровней воды в источнике

- более $3 \text{ м}^3/\text{с}$ при небольших колебаниях уровней воды в источнике

*- более $5 \text{ м}^3/\text{с}$ при небольших колебаниях уровней воды в источнике

- менее $7 \text{ м}^3/\text{с}$ при больших колебаниях уровней воды в источнике

77. Рекомендуемые материалы самотечных безнапорных водоводов

*- сборный и монолитный железобетон

- металл и монолитный бетон

- асбестоцемент и полиэтилен

- керамика и чугун

78. Самотечные напорные водоводы применяются для

- для расходов воды более $3 \text{ м}^3/\text{с}$ при небольших колебаниях уровней воды в источнике

- для расходов воды более $5 \text{ м}^3/\text{с}$ при небольших колебаниях уровней воды в источнике

- для расходов воды менее $5 \text{ м}^3/\text{с}$ при больших колебаниях уровней воды в источнике

*- любых расходов при любых колебаниях уровней воды в источнике

79. Значения допускаемых скоростей для расчета диаметра самотечных водоводов

- 1,5...2,0 м/с

*- 0,7...1,5 м/с

- 0,5...0,7 м/с

- 2,0...2,5 м/с

80. Объем воды в каждой секции берегового колодца при минимальном уровне воды должен быть

- более 30...35 кратного секундного расхода воды, забираемого из секции

- не менее 20...25 кратного секундного расхода воды, забираемого из секции

*- не менее 30...35 кратного секундного расхода воды, забираемого из секции

- не менее 25...30 кратного секундного расхода воды, забираемого из секции

ИД-4.1. Умеет руководить технической эксплуатацией объектов оросительной, коллекторно-дренажной сети с сооружениями на ней

Вопрос 1. Влажность почвы после стекания гравитационной воды соответствует:

1. Наименьшей влагоемкости

2. Полной влагоемкости

3. Капиллярной влагоемкости

Вопрос 2. Определить поливную норму.

Исходные данные:

· Расчетный слой почвы 0,5м

· Плотность почвы 1,35т/м³

· Наименьшая влагоемкость 23% в с.п.

· Влажность почвы перед поливом 0,7НВ

1. 400 м³/га

2. 410 м³/га

3. 466м³/га

4. 500 м³/га

Вопрос 3. Какая влажность должна быть в почве после полива

1. Наименьшая влагоемкость
2. Влажность разрыва капилляров
3. Полная влагоемкость
Вопрос 4. Освежительный полив проводится нормой
1. 500-600 м ³ /га
2. 300-400 м ³ /га
3. 50-100 м ³ /га
4. 150-200 м ³ /га
Вопрос 5. Количество поливов, поливные нормы и сроки поливов это:
1. Режим орошения культуры
2. Оросительная норма
3. Поливная норма
4. Суммарное водопотребление
Вопрос 6. Для кукурузы на зерно применяется разновидность поверхностного полива
1. Полив затоплением
2. Полив по бороздам
3. Полив по полосам
Вопрос 7. Тип устройств для дождевания на ЭДМФ-180 «Кубань»
1. Роса-3
2. Дефлекторные насадки
3. Дальнеструйные аппараты
Вопрос 8. На поле квадратной формы площадью 84га рекомендуется применять дождевальную машину «Фрегат» модификации
1. ДМУ-Б379-75
2. ДМУ-Б409-80
3. ДМУ-Б434-90
4. ДМУ-Б463-90

Вопрос 9. Строительная глубина канала определяется по расходу воды

1. $Q_{\text{норм}}$

2. Q_{min}

3. $Q_{\text{форг}}$

Вопрос 10. Как обозначаются на планах ветви магистрального канала?

1. 1-1К; 1-2К; 1-3К

2. 1-МК; 2-МК; 3-МК

3. 1-К; 2-К; 3-К

4. 2-2К; 2-3К; 2-4К

Вопрос 11. Площадь нетто орошаемого участка 810га, площадь под каналами – 4га, под дорогами – 6га, под лесополосами-22га.

Определить коэффициент земельного использования?

1. 0,92

2. 0,94

3. 0,96

4. 0,98

Вопрос 12. Определить расход воды в оросительном канале.

Исходные данные:

- ширина по дну - 0,8 м
- глубина воды - 0,7 м
- крутизна откосов - 1,5
- скорость движения воды - 0,8 м/с.

1. 820л/с

2. 960 л/с

3. 1040 л/с

4. 1200 л/с

Вопрос 13. Краном-задатчиком скорости движения воды регулируется поливная норма на дождевальном машине

1. «Фрегат»
2. ДДА-100МА
3. ДФ-120 «Днепр»
4. ДКШ-64 «Волжанка»
Вопрос 14. Временная оросительная сеть на поле применяется для полива дождевальными машинами
1. «Фрегат»
2. ЭДМФ-180 «Кубань»
3. «Кубань-ЛК»
4. ДДА-100МА
Вопрос 15. В какой фазе развития риса полностью сбрасывают воду из рисовых чеков
1. Кущения
2. Молочной спелости
3. Восковой спелости
4. Полной спелости
Вопрос 16. Коэффициент полезного действия закрытой оросительной сети равен
1. 0,80-0,85
2. 0,86-0,92
3. 0,93-0,97
4. 0,98-0,99
Вопрос 17. Трубопроводы закрытых оросительных систем укладывают на глубину над верхом трубы
1. 0,6м
2. 0,8м
3. 1,2м
4. 1,5м
Вопрос 18. Определить расход воды в хозяйственном оросительном трубопроводе

воде 1-Кр с внутренним диаметром 600мм при скорости движения воды 2м/с.

1. 500 л/с

2. 241 л/с

3. 216 л/с

4. 565,2 л/с

5. 500 л/с

Вопрос 19. Как обозначаются на планах оросительные каналы первого порядка, которые забирают от второй ветви магистрального канала

1. 1-2К

2. 4-2К

3. 2-1К

4. 1-1К

Вопрос 20. Какие сооружения служат для впуска и выпуска воздуха из трубопроводов закрытой оросительной сети

1. Гидранты

2. Вантузы

3. Колодцы опорожнения

4. Колодцы с задвижками

5. Регуляторы давления

Вопрос 21. Как определяют глубину закладки дрен на орошаемых землях

1. $H_{др} = H_{пр} + h_0$

2. $H_{др} = H_{ак} + h_0$

3. $H_{др} = H_{кр} + h_0$

Вопрос 22. Как определяется расстояние между дренами на орошаемых землях

1. $L = (100 \div 150)\sqrt{K}$

2. $L = (200 \div 300)\sqrt{K}$

3. $L = (305 - 350)\sqrt{K}$

Вопрос 23. Какие из осушительных каналов относятся к оградительной сети

1. Тальвеговые каналы

2. Нагорные и ловчие каналы

3. Проводящие каналы

Вопрос 24. Какие осушительные системы относятся к польдерным системам

1. Те, которые имеют в своем составе насосные станции

2. Те, которые имеют в своем составе струенаправляющие дамбы

3. Те, которые имеют в своем составе насосные станции и заградительные дамбы.

Вопрос 25. Как называются каналы регулирующей сети, которые понижают уровень грунтовых вод

1. Осушители (дрены)

2. Собиратели

3. Тальвеговые каналы

Вопрос 26. Какая часть осушительной системы служит для транспортирования воды в водоприемник

1. Регулирующая

2. Оградительная

3. Проводящая

Вопрос 27. Основные виды водной эрозии почв

1. Береговая, поверхностная

2. Плоскостная и линейная

3. Антропогенная, ускоренная

Вопрос 28. В каком направлении проводится обработка почвы на склонах, подверженных эрозии

1. Поперек склонов

2. Вдоль склонов

Вопрос 29. Как называют участок склона, огражденную водозадерживающим валом

1. Донная запруда
2. Терасса
3. Площадка
Вопрос 30. Как называются каналы регулирующей сети на торфяных болотах
1. Картовые
2. Валовые
3. Тальвеговые

ИД-4.2 Умеет руководить работами по локализации и ликвидации аварий на гидротехнических сооружениях; оценивать эксплуатационную надёжность мелиоративных систем

Вопрос 1. Какое количество воды и воздуха содержится в порах почвы в состоянии наименьшей влагоемкости
1. Воды – (40-50%), воздуха (50-60%)
2. Воды – 60%, воздуха 40%
3. Воды – 100%, воздуха 0%
4. Воды – (80-85%), воздуха (15-20%)
Вопрос 2. Что такое поливная норма
1. Объем воды в м ³ , который подается на 1га за один полив для поддержания оптимального водно-воздушного режима почв
2. Количество воды, которую необходимо подать на 1га поля за поливной сезон
3. Объем воды в м ³ , который подается на поля за один полив для поддержания оптимального водно-воздушного режима почвы
Вопрос 3. Какое управление используется для определения поливной нормы сельхозкультуры
1. $M=100\alpha h(HB-\beta_{\min})$
2. $m=100\alpha h(HB-\beta_{\min})$
3. $m=10\alpha h(HB-\beta_{\min})$
Вопрос 4. Техническая характеристика дождевальнoй машины ДФ-120 «Днепр»

1. $Q = 120 \text{ л/с}; H = 0,45 \text{ МПа}; B = 450\text{м}.$

2. $Q = 130 \text{ л/с}; H = 0,37 \text{ МПа}; B = 450\text{м}.$

3. $Q = 125\text{л/с}; H = 0,5 \text{ МПа}; B = 480\text{м}.$

4. $Q = 120 \text{ л/с}; H = 0,45 \text{ МПа}; B = 460\text{м}.$

Вопрос 5. По какому уравнению определяется КЗН

1.
$$\text{КЗН} = \frac{\omega_{\text{нт}}}{\omega_{\text{бр}}}$$

2.
$$\text{КЗН} = \frac{\omega_{\text{нт}}}{\omega_{\text{вал}}}$$

3.
$$\text{КЗН} = \frac{\omega_{\text{бр}}}{\omega_{\text{вал}}}$$

Вопрос 6. Какой тип оросительной сети используется для дождевальной машины «Фрегат».

1. Открытая

2. Лотковая

3. Закрытая

4. Комбинированная

Вопрос 7. Определить КПД канала, расход нетто которого 300л/с, потери расхода по каналу 50л/с

1. 0,81

2. 0,83

3. 0,86

4. 0,91

Вопрос 8. Определить скорость движения воды в канале с нормальным расходом 300л/с, шириной по дну – 0,6м, крутизной откосов – 1,0, глубиной воды – 0,5м

1. 0,41м/с

2. 0,5м/с

3. 0,55м/с

4. 0,6м/с

Вопрос 9. Что такое интенсивность искусственного дождя

1. Количество воды, которая расходуется дождевальными машинами за минуту рабочего времени

2. Слой воды, который расходуется дождевальными машинами за одну минуту рабочего времени

3. Слой воды в мм, который выливается дождевальными машинами за одну минуту рабочего времени

Вопрос 10. Определить расход воды в оросительном канале трапециевидной формы сечения при следующих исходных данных:

- ширина канала по дну - 0,6 м
- глубина воды в канале - 0,5 м
- коэффициент заложения откосов – 1,25
- скорость движения воды в канале – 0,6м/с

1. 0,32

2. 0,34

3. 0,366

4. 0,38

Вопрос 11. Каким способом орошается рис в Южных районах Российской Федерации

1. Затоплением чеков

2. Дождеванием

3. Капельным орошением

4. Поливом по бороздам

Вопрос 12. Указать коэффициент полезного действия канала-лотка

1. 0,98 – 0,99

2. 0,95 – 0,97

3. 0,92 - 0,94

Вопрос 13. Площадь нетто орошаемого участка 300 га, площадь под каналами 3га, под дорогами 7га, под лесополосами - 20га. Определить коэффициент земельного использования.

1. 0,85
2. 0,89
3. 0,91
4. 0,98
Вопрос 14. Как на планах обозначаются межхозяйственные оросительные каналы
1. 1-1К; 1-2К; 3-1К
2. 1-1Кр; 1-2Кр; 3-1Кр
3. 1-МК; 2-МК; 3-МК
Вопрос 15. Определить оросительный гидромодуль для первого полива кукурузы, которая занимает 150га в севообороте площадью 750га при поливной норме $400\text{м}^3/\text{га}$, продолжительности полива 5 суток. Полив круглосуточный.
Вопрос 16. Определить пропускную способность оросительного трубопровода с внутренним диаметром 500мм при скорости движения воды 1,5м/с
1. 308 л/с
2. 300л/с
3. 294 л/с
4. 285 л/с
Вопрос 17. Наименьшая влагоемкость почвы - это:
1. Влажность почвы, при которой заполнены все капилляры
2. Влажность почвы перед поливом
3. Влажность почвы после стекания гравитационной влаги
Вопрос 18. В каких точках оросительной сети устанавливают регуляторы давления для дождевальной машины «Фрегат»
1. В начале полевых трубопроводов
2. На гидрантах
3. В конце полевых трубопроводов
Вопрос 19. Определить нормальный расход дрена, которая обслуживает пло-

щадь 15га, если модуль дренажного стока 0,1л/с/га
1. 1 л/с
2. 1,5 л/с
3. 2 л/с
Вопрос 20. Какую площадь обслуживает одна наблюдательная скважина на орошаемых землях
1. 50-90га
2. 100-150га
3. 200-250га
Вопрос 21. Расчетный расход концевых сбросов каналов в земляном русле
1. 10% $Q_{ор}$
2. 20-25% $Q_{ор}$
3. 30-50% $Q_{ор}$
4. 60-70% $Q_{ор}$
Вопрос 22. Норма осушения для зерновых культур
1. 50-60см
2. 60-70см
3. 70-90см
Вопрос 23. Назначение проводящей сети осушительной системы
1. Понижать влажность грунта
2. Транспортирование воды из регулирующей сети
3. Принимать воду с водосбора
Вопрос 24. Зазор между гончарными трубками в дренах не должен превышать
1. 1...2мм
2. 3...4мм
3. 3,5...6мм
Вопрос 25. Закрытые собиратели предназначены для отвода

1. Поверхностных вод
2. Грунтовых вод
3. Речных вод
Вопрос 26. Максимальные допустимые скорости в дренажных коллекторах
1. 0,5 – 0,8 м/с
2. 0,9 – 1,0 м/с
3. 1,1 – 1,2 м/с
4. 1,2 – 1,5 м/с
Вопрос 27. Лесные площади осушают
1. Сетью открытых каналов
2. Закрытым дренажем
3. Комбинированными сетями
Вопрос 28. Закрытый дренаж на строительных площадках закладывается на глубину
1. 2,0-2,5м
2. 3,0-3,5м
3. 4,0-5,0м
Вопрос 29. Траншейные террасы устраивают при уклонах местности
1. 0,02 – 0,12
2. 0,12 – 0,2
3. > 0,2
Вопрос 30. Высота горизонтальных валов-терасс составляет
1. 0,15 – 0,3м
2. 0,3 – 0,6м
3. 0,6 – 0,7м

Вопросы для устного опроса

1. Когда необходимо осуществлять эксплуатационный контроль мелиоративных каналов и сооружений на сети?
2. Какая информация необходима для организации эксплуатационного контроля мелиоративных каналов и сооружений на сети?
3. С какой периодичностью проводятся общие наблюдения на оросительных системах за мелиоративными каналами и сооружениями?
4. Когда необходимо проводить общие наблюдения на осушительных системах за мелиоративными каналами и сооружениями на сети?
5. Необходимо ли проводить общие наблюдения на осушительных системах за мелиоративными каналами и сооружениями на сети в осенний период? Для чего?
6. Как выполняются наблюдения за сооружениями на сети, расположенными в зонах высоких горизонтов грунтовых вод, агрессивных вод, подверженных оползневым явлениям?
7. Для чего оценивается техническое состояние элементов сооружений на сети?
8. Для чего предназначен журнал оперативного учета?
9. На какие мелиоративные сооружения составляются акты с приложениями описи ремонтных работ?
10. Что включает эксплуатационный контроль технического состояния элементов закрытой оросительной сети?
11. Как используются отчеты первичной и вторичной документации для выработки соответствующих управленческих воздействий на элементы закрытой оросительной сети?
12. На что и для чего заполняют дефектную ведомость?
13. Когда производится оценка технического состояние закрытых оросительных сетей?
14. Для чего выполняется консервация элементов закрытой оросительной сети и ее опорожнение?
15. Какой нормативный документ регламентирует консервацию элементов закрытой оросительной сети и ее опорожнение?

Компетенция: способен к организации процессов при обследовании, экспертизе объектов мелиорации и рекультивации, осуществлять мониторинг земель и обеспечивать качество этих процессов (ПК-5)

Вопросы к экзамену

1. Организация наблюдений за мелиоративным состоянием на мелиоративных системах.
2. Причины засоления и заболачивания орошаемых земель. Солевой баланс системы.

3. Мероприятия по улучшению мелиоративного состояния на системе. Организация промывного режима, химические и биологические виды мелиораций.

4. Мероприятия по предупреждению зарастания и заиления каналов оросительной и сбросной сети каналов.

5. Особенности эксплуатации рисовых оросительных систем.

6. Особенности эксплуатации систем с применением сточных вод.

7. Реконструкция оросительных систем, обоснование необходимости реконструкции. Принципы реконструкции.

8. Выбор критериев оптимизации очередности реконструкции объектов мелиоративных систем.

9. Устройства и элементы автоматики на мелиоративных системах.

10. Общие принципы комплексной автоматизации водораспределения.

11. Классификация, определения, структура и статус мониторинга.

12. Понятие допустимой антропогенной нагрузки на элементы биосферы.

13. Общие сведения о надежности оросительных систем.

14. Факторы, влияющие на эксплуатационную надежность оросительных систем.

15. Виды отказов оросительных систем и сооружений.

Задания

Вопросы для устного опроса

1. Что входит в состав производственных исследований на мелиоративной системе?

2. Что включает эксплуатационный контроль технического состояния элементов головных (водозаборных) сооружений ?

3. Какие бывают натурные наблюдения за эксплуатационным состоянием сооружений мелиоративных систем?

4. На каких классах сооружений проводят визуальные наблюдения?

5. Перечислите классы гидротехнических сооружений.

6. Для чего выполняются визуальные наблюдения?

7. Чем отличаются визуальные наблюдения от инструментальных?

8. Что включает мониторинг за мелиоративным состоянием орошаемых (осушаемых) земель?

9. Как выполняется корректировка факторов, влияющих на негативные последствия на мелиоративной системе?

7.4 Методические материалы, определяющие процедуры оценивания знаний, умений, навыков, характеризующих этапы формирования компетенций

Текущий контроль по дисциплине позволяет оценить степень восприятия учебного материала и проводится для оценки результатов изучения раз-

делов/тем дисциплины осуществляется согласно локального нормативного акта университета Куб ГАУ 2.5.1 «Текущий контроль успеваемости и промежуточная аттестация обучающихся».

С целью определения уровня овладения компетенциями, закрепленными за дисциплиной, в заданные преподавателем сроки проводится текущий и промежуточный контроль знаний, умений и навыков каждого обучающегося. Все виды текущего контроля осуществляются на практических занятиях. Исключение составляет устный опрос, который может проводиться в начале или конце лекции в течение 15-20 мин. с целью закрепления знаний терминологии по дисциплине.

Соблюдение последовательности проведения оценки: предусмотрено, что развитие компетенций идет по возрастанию их уровней сложности, а оценочные средства на каждом этапе учитывают это возрастание.

Критериями оценки реферата являются: новизна текста, обоснованность выбора источников литературы, степень раскрытия сущности вопроса, соблюдения требований к оформлению.

Оценка **«отлично»** — выполнены все требования к написанию реферата: обозначена проблема и обоснована её актуальность; сделан анализ различных точек зрения на рассматриваемую проблему и логично изложена собственная позиция; сформулированы выводы, тема раскрыта полностью, выдержан объём; соблюдены требования к внешнему оформлению.

Оценка **«хорошо»** — основные требования к реферату выполнены, но при этом допущены недочёты. В частности, имеются неточности в изложении материала; отсутствует логическая последовательность в суждениях; не выдержан объём реферата; имеются упущения в оформлении.

Оценка **«удовлетворительно»** — имеются существенные отступления от требований к реферированию. В частности: тема освещена лишь частично; допущены фактические ошибки в содержании реферата; отсутствуют выводы.

Оценка **«неудовлетворительно»** — тема реферата не раскрыта, обнаруживается существенное непонимание проблемы или реферат не представлен вовсе.

Тестовые задания

Оценка **«отлично»** выставляется при условии правильного ответа студента не менее чем на 85 % тестовых заданий.

Оценка **«хорошо»** выставляется при условии правильного ответа студента не менее чем на 70 % тестовых заданий.

Оценка **«удовлетворительно»** выставляется при условии правильного ответа студента не менее чем на 51 %.

Оценка **«неудовлетворительно»** выставляется при условии правильного ответа студента не менее чем на 50 % тестовых заданий.

Критерии оценки при устном опросе являются:

Оценка **«отлично»** выставляется при условии, что обучающийся ответил правильно на теоретические вопросы, на дополнительные вопросы. Показал отличные знания в рамках учебного материала.

Оценка **«хорошо»** выставляется при условии, что обучающийся ответил на теоретические вопросы с небольшими неточностями, на большинство дополнительных вопросов. Показал хорошие знания в рамках учебного материала.

Оценка **«удовлетворительно»** выставляется при условии, что обучающийся ответил на теоретические вопросы с существенными неточностями. Показал минимальные удовлетворительные знания в рамках учебного материала.

Оценка **«неудовлетворительно»** выставляется при условии, что обучающийся не ответил на теоретические вопросы. Показал недостаточный уровень знаний в рамках учебного материала.

Критерии оценки творческого задания являются:

Оценка **«отлично»** выставляется при условии, что обучающийся правильно выполнил творческое задание. Показал отличные умения и навыки решения профессиональных задач в рамках учебного материала.

Оценка **«хорошо»** выставляется при условии, что обучающийся выполнил творческое задание с небольшими неточностями. Показал хорошие умения и навыки решения профессиональных задач в рамках учебного материала.

Оценка **«удовлетворительно»** выставляется при условии, что обучающийся выполнил творческое задание с существенными неточностями. Показал удовлетворительные умения и навыки решения простейших профессиональных задач в рамках учебного материала.

Оценка **«неудовлетворительно»** выставляется при условии, что обучающийся не выполнил творческое задание.

Критерии оценки контрольной работы являются:

Оценка **«отлично»** выставляется при условии, что обучающийся правильно выполнил контрольную работу. Показал отличные умения и навыки решения профессиональных задач в рамках учебного материала.

Оценка **«хорошо»** выставляется при условии, что обучающийся выполнил контрольную работу с небольшими неточностями. Показал хорошие умения и навыки решения профессиональных задач в рамках учебного материала.

Оценка **«удовлетворительно»** выставляется при условии, что обучающийся выполнил контрольную работу с существенными неточностями. Показал удовлетворительные умения и навыки решения простейших профессиональных задач в рамках учебного материала.

Оценка **«неудовлетворительно»** выставляется при условии, что обучающийся не выполнил контрольную работу. Умения и навыки решения профессиональных задач отсутствуют.

Критерии оценки задачи являются:

Оценка **«отлично»** выставляется при условии, что обучающийся правильно решил задачу. Показал отличные умения и навыки решения профессиональных задач в рамках учебного материала.

Оценка **«хорошо»** выставляется при условии, что обучающийся решил с небольшими неточностями. Показал хорошие умения и навыки решения профессиональных задач в рамках учебного материала.

Оценка **«удовлетворительно»** выставляется при условии, что обучающийся решил задачу с существенными неточностями. Показал удовлетворительные умения и навыки решения простейших профессиональных задач в рамках учебного материала.

Оценка **«неудовлетворительно»** выставляется при условии, что обучающийся не решил задачу. Умения и навыки решения профессиональных задач отсутствуют.

Критерии оценки на экзамене

Оценка «отлично» выставляется обучающемуся, который обладает всесторонними, систематизированными и глубокими знаниями материала учебной программы, умеет свободно выполнять задания, предусмотренные учебной программой, усвоил основную и ознакомился с дополнительной литературой, рекомендованной учебной программой. Как правило, оценка «отлично» выставляется обучающемуся усвоившему взаимосвязь основных положений и понятий дисциплины в их значении для приобретаемой специальности, проявившему творческие способности в понимании, изложении и использовании учебного материала, правильно обосновывающему принятые решения, владеющему разносторонними навыками и приемами выполнения практических работ.

Оценка «хорошо» выставляется обучающемуся, обнаружившему полное знание материала учебной программы, успешно выполняющему предусмотренные учебной программой задания, усвоившему материал основной литературы, рекомендованной учебной программой. Как правило, оценка «хорошо» выставляется обучающемуся, показавшему систематизированный характер знаний по дисциплине, способному к самостоятельному пополнению знаний в ходе дальнейшей учебной и профессиональной деятельности, правильно применяющему теоретические положения при решении практических вопросов и задач, владеющему необходимыми навыками и приемами выполнения практических работ.

Оценка «удовлетворительно» выставляется обучающемуся, который показал знание основного материала учебной программы в объеме, достаточном и необходимым для дальнейшей учебы и предстоящей работы по специ-

альности, справился с выполнением заданий, предусмотренных учебной программой, знаком с основной литературой, рекомендованной учебной программой. Как правило, оценка «удовлетворительно» выставляется обучающемуся, допустившему погрешности в ответах на экзамене или выполнении экзаменационных заданий, но обладающему необходимыми знаниями под руководством преподавателя для устранения этих погрешностей, нарушающему последовательность в изложении учебного материала и испытывающему затруднения при выполнении практических работ.

Оценка «неудовлетворительно» выставляется обучающемуся, не знающему основной части материала учебной программы, допускающему принципиальные ошибки в выполнении предусмотренных учебной программой заданий, неуверенно с большими затруднениями выполняющему практические работы. Как правило, оценка «неудовлетворительно» выставляется обучающемуся, который не может продолжить обучение или приступить к деятельности по специальности по окончании университета без дополнительных занятий по соответствующей дисциплине.

8 Перечень основной и дополнительной учебной литературы

Основная учебная литература

1. Эксплуатация рыбозащитных сооружений головных водозаборов магистральных каналов мелиоративных систем : учебное пособие / Ю. М. Косиченко, Е. Д. Хецуриани, С. А. Селицкий, С. Г. Балакай. — Новочеркасск : Российский научно-исследовательский институт проблем мелиорации, 2014. — 40 с. — ISBN 2227-8397. — Текст : электронный // Электронно-библиотечная система IPR BOOKS : [сайт]. — URL: <http://www.iprbookshop.ru/58888.html>.

2. Правила эксплуатации мелиоративных систем и отдельно расположенных гидротехнических сооружений : учебное пособие / В. Н. Щедрин, С. М. Васильев, В. В. Слабунов [и др.]. — Новочеркасск : Российский научно-исследовательский институт проблем мелиорации, 2014. — 171 с. — ISBN 2227-8397. — Текст : электронный // Электронно-библиотечная система IPR BOOKS : [сайт]. — URL: <http://www.iprbookshop.ru/58877.html>.

3. Гринь, В. Г. Эксплуатация мелиоративных систем : учебное пособие / В. Г. Гринь. — Краснодар. — Краснодар, 2019. — 100 с. — Режим доступа: https://edu.kubsau.ru/file.php/109/Uch_posobie_EHkspluatacija_meliorativnykh_sistem_polnaja_versija_531417_v1_PDF.

Дополнительная учебная литература

1. Природообустройство : учебник / А. И. Голованов, Ф. М. Зимин, Д. В. Козлов, И. В. Корнеев. — 2-е изд., испр. и доп. — Санкт-Петербург : Лань, 2021. — 560 с. — ISBN 978-5-8114-1807-7. — Текст : электронный // Лань : электронно-библиотечная система. — URL: <https://e.lanbook.com/book/168808> (дата обращения: 14.04.2021). — Режим доступа: для авториз. Пользователей.

2. Пути совершенствования планового водопользования на оросительных системах / В. Н. Щедрин, А. С. Штанько, О. В. Воеводин [и др.]. — Новочеркасск : Российский научно-исследовательский институт проблем мелиорации, 2014. — 36 с. — ISBN 2227-8397. — Текст : электронный // Электронно-библиотечная система IPR BOOKS : [сайт]. — URL: <http://www.iprbookshop.ru/58879.html>.

3. Савичев, О. Г. Эксплуатация и мониторинг систем и сооружений природообустройства и водопользования [Электронный ресурс]: учебное пособие/ О. Г. Савичев, В. К. Попов, К. И. Кузеванов — Электрон. Текстовые данные. — Томск: Томский политехнический университет, 2014.— 216 с.— Режим доступа: <http://www.iprbookshop.ru/34737> .— ЭБС «IPRbooks».

9 Перечень ресурсов информационно-телекоммуникационной сети «Интернет»

Перечень ЭБС

№	Наименование	Тематика	Ссылка
1	IPRbook	Универсальная	http://www.iprbookshop.ru/
2	Образовательный портал КубГАУ	Универсальная	https://edu.kubsau.ru/
3	Издательство «Лань»	Ветеринария, сельское хозяйство, технология хранения и переработки пищевых продуктов	https://e.lanbook.com/

10 Методические указания для обучающихся по освоению дисциплины

Эксплуатация мелиоративных систем: метод. рекомендации / сост. В.Г. Гринь. — Краснодар: КубГАУ, 2021. — 98 с.
<https://edu.kubsau.ru/mod/resource/view.php?id=11393>

11 Перечень информационных технологий, используемых при осуществлении образовательного процесса по дисциплине, включая перечень программного обеспечения и информационных справочных систем

Информационные технологии, используемые при осуществлении образовательного процесса по дисциплине позволяют:

- обеспечить взаимодействие между участниками образовательного процесса, в том числе синхронное и (или) асинхронное взаимодействие посредством сети "Интернет";

- фиксировать ход образовательного процесса, результатов промежуточной аттестации по дисциплине и результатов освоения образовательной программы;

- организовать процесс образования путем визуализации изучаемой информации посредством использования презентаций, учебных фильмов;
- контролировать результаты обучения на основе компьютерного тестирования;
- автоматизировать расчеты аналитических показателей;
- автоматизировать поиск информации посредством использования справочных систем.

Средства информационно-коммуникационных технологий, задействованных в образовательном процессе

№	Наименование	Краткое описание
1	Microsoft Windows	Операционная система
2	Microsoft Office (включает Word, Excel, PowerPoint)	Пакет офисных приложений
3	Autodesk Autocad	САПР
5	Систематестирования INDIGO	Тестирование

Перечень профессиональных баз данных и информационных справочных систем

№	Наименование	Тематика	Электронный адрес
1	Научная электронная библиотека eLibrary	Универсальная	https://elibrary.ru/

Авторские программные продукты

12 Материально-техническое обеспечение для обучения по дисциплине

№ п/п	Наименование учебных предметов, курсов, дисциплин (модулей), практики, иных видов учебной деятельности, предусмотренных учебным планом образовательной программы	Наименование помещений для проведения всех видов учебной деятельности, предусмотренной учебным планом, в том числе помещения для самостоятельной работы, с указанием перечня основного оборудования, учебно-наглядных пособий и используемого программного обеспечения	Адрес (местоположение) помещений для проведения всех видов учебной деятельности, предусмотренной учебным планом (в случае реализации образовательной программы в сетевой форме дополнительно указывается наименование организации, с которой заключен договор)
1	2	3	4
1	Эксплуатация мелиоративных систем	Помещение №104 ГД, посадочных мест — 30; площадь — 51,9м ² ; учебная аудитория для проведения занятий семинарского типа, курсового	350044, Краснодарский край, г. Краснодар, ул. им. Калинина, 13

	<p>проектирования (выполнения курсовых работ), групповых и индивидуальных консультаций, текущего контроля и промежуточной аттестации; специализированная мебель (учебная доска, учебная мебель).</p> <p>Помещение №14 ГД, посадочных мест — 30; площадь — 66,4м²; учебная аудитория для проведения занятий лекционного типа, занятий семинарского типа, курсового проектирования (выполнения курсовых работ), групповых и индивидуальных консультаций, текущего контроля и промежуточной аттестации . технические средства обучения, наборы демонстрационного оборудования и учебно-наглядных пособий (ноутбук, проектор, экран); программное обеспечение: Windows, Office, AutoCAD; специализированная мебель (учебная доска, учебная мебель).</p> <p>Помещение №101а ГД, площадь — 24,4м²; помещение для хранения и профилактического обслуживания учебного оборудования.</p> <p>Помещение №420 ГД, посадочных мест — 25; площадь — 53,7м²; помещение для самостоятельной работы обучающихся.</p> <p>Технические средства обучения: (компьютер персональный — 13 шт.); доступ к сети «Интернет»; доступ в электронную информационно-образовательную среду университета; Программное обеспечение:</p>	
--	---	--

		Windows, Office, специализированное лицензионное и свободно распространяемое программное обеспечение, предусмотренное в рабочей программе; специализированная мебель (учебная мебель).	
--	--	--	--