

МИНИСТЕРСТВО СЕЛЬСКОГО ХОЗЯЙСТВА РОССИЙСКОЙ ФЕДЕРАЦИИ
Федеральное государственное бюджетное образовательное учреждение
высшего образования
**«КУБАНСКИЙ ГОСУДАРСТВЕННЫЙ АГРАРНЫЙ УНИВЕРСИТЕТ
ИМЕНИ И. Т. ТРУБИЛИНА»**

АРХИТЕКТУРНО-СТРОИТЕЛЬНЫЙ ФАКУЛЬТЕТ

УТВЕРЖДАЮ

Декан архитектурно-
строительного факультета

доцент

17.05

Д.Г. Серый

АРХИТЕКТУРНО-
СТРОИТЕЛЬНЫЙ
ФАКУЛЬТЕТ



Рабочая программа дисциплины

Б1.О.15 ТЕОРЕТИЧЕСКАЯ МЕХАНИКА

Специальность

**08.05.01 Строительство уникальных
зданий и сооружений**

Специализация

**Строительство высотных и большепролетных
зданий и сооружений**

Уровень высшего образования

Специалитет

Форма обучения

Очная

**Краснодар
2022**

Рабочая программа дисциплины «Теоретическая механика» разработана на основе ФГОС ВО 08.05.01 «Строительство уникальных зданий и сооружений» утвержденного приказом Министерства образования и науки РФ от 31.05.2017 № 483.

Автор:

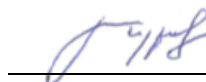
кандидат технических наук,
доцент кафедры тракторов,
автомобилей и технической
механики



Е. Е. Самурганов

Рабочая программа обсуждена и рекомендована к утверждению решением кафедры «Тракторов, автомобилей и технической механики» от 25.04.2022 г., протокол № 8.

Заведующий кафедрой,
профессор, доктор
технических наук



В. С. Курасов

Рабочая программа одобрена на заседании методической комиссии архитектурно-строительного факультета от 17.05.2022 г., протокол № 10.

Председатель
методической комиссии
кандидат педагогических
наук, доцент



Г. С. Молотков

Руководитель
основной профессиональной
образовательной программы
кандидат технических наук,
доцент, декан АСФ



Д. Г. Серый

1 Цель и задачи освоения дисциплины

Целью освоения дисциплины «Теоретическая механика» обучающимися является формирование комплекса знаний об общих законах, которым подчиняются движение и равновесие материальных тел, и возникающие при этом взаимодействия между телами

Задачи

- формирование знаний основных понятий и законов теоретической механики;
- изучение методов и законов равновесия и движения материальной точки, твердого тела и механической системы;
- понимание методов теоретической механики, которые применяются в прикладных дисциплинах;
- умение использовать полученные знания при решении конкретных задач техники;
- умение самостоятельно строить и исследовать математические и механические модели технических систем, квалифицированно применяя при этом основные алгоритмы высшей математики и используя возможности современных компьютерных и информационных технологий.

2 Перечень планируемых результатов обучения по дисциплине, соотнесенных с планируемыми результатами освоения ОПОП ВО

В результате освоения дисциплины формируются следующие компетенции:

ОПК-1 – способность решать прикладные задачи строительной отрасли, используя теорию и методы фундаментальных наук;

ОПК-6 – способность осуществлять и организовывать разработку проектов зданий и сооружений с учетом экономических, экологических и социальных требований и требований безопасности, способен выполнять технико-экономическое обоснование проектных решений зданий и сооружений, осуществлять техническую экспертизу проектов и авторский надзор за их соблюдением.

3 Место дисциплины в структуре ОПОП ВО

«Теоретическая механика» является дисциплиной обязательной части ОПОП ВО подготовки обучающихся по специальности 08.05.01 Строительство уникальных зданий и сооружений, специализации «Строительство высотных и большепролетных зданий и сооружений»

4 Объем дисциплины (216 часов, 6 зачетных единиц)

Виды учебной работы	Объем, часов	
	Очная	Заочная
Контактная работа	88	-
в том числе:		
– аудиторная по видам учебных занятий	84	-
– лекции	36	-
– практические	48	-
– лабораторные	-	
– внеаудиторная	4	-
– зачет	1	-
– экзамен	3	-
– защита курсовых работ (проектов)	-	-
Самостоятельная работа	101	-
в том числе:		
– курсовая работа (проект)	-	-
– прочие виды самостоятельной работы	101	-
Контроль	27	
Итого по дисциплине	216	-

5 Содержание дисциплины

По итогам изучаемого курса студенты сдают зачет в 4 семестре, экзамен в 5 семестре.

Дисциплина изучается на 2 и 3 курсе, в 4 и 5 семестре.

Содержание и структура дисциплины по очной форме обучения

№ п/п	Тема. Основные вопросы	Формируемые компетенции	Семестр	Виды учебной работы, включая самостоятельную работу студентов и трудоемкость (в часах)			
				Лекции	Практические занятия	Лабораторные занятия	Самостоятельная работа
Статика							
1	Основные понятия статики. Твердое тело, равновесие тела и системы тел, сила и ее элементы, система сил, уравнивающая сила, внешние и внутренние силы.	ОПК-1, ОПК - 6	4	2	2		3

№ п/п	Тема. Основные вопросы	Формируемые компетенции	Семестр	Виды учебной работы, включая самостоятельную работу студентов и трудоемкость (в часах)			
				Лекции	Практические занятия	Лабораторные занятия	Самостоятельная работа
	Связи, виды связей и реакции связей. Аксиомы статики.						
2	Плоская сходящаяся и плоская параллельная системы сил. Условия равновесия системы сходящихся сил геометрический и аналитический способы сложения сил. Распределенная нагрузка.	ОПК-1, ОПК - 6	4	2	2		3
3	Плоская произвольная система сил. Векторный и алгебраический момент силы относительно точки. Свойства момента силы относительно точки. Теорема Вариньона.	ОПК-1, ОПК - 6	4	2	2		5
4	Пара сил. Трение. Момент пары сил. Теорема об эквивалентных парах. Свойства пар сил. Теорема Пуансо. Трение покоя, скольжения, качения и верчения. Законы трения.	ОПК-1, ОПК - 6	4	2	2		3
5	Приведение плоской системы сил к данному центру. Главный вектор и главный момент. Частные случаи приведения плоской системы сил к простейшему виду.	ОПК-1, ОПК - 6	4	2	2		3
6	Плоская ферма. Основные понятия и определения. Определение усилий в стержнях фермы методом вырезания узлов. Определение усилий в стержнях фермы методом сечений (Риттера).	ОПК-1, ОПК - 6	4	2	2		6
7	Пространственная система сил. Проекция силы на координатные оси. Направляющие косинусы. Равновесие	ОПК-1, ОПК - 6	4	2	2		4

№ п/ п	Тема. Основные вопросы	Формируемые компетенции	Семестр	Виды учебной работы, включая самостоятельную работу студентов и трудоемкость (в часах)			
				Лекции	Практиче ские занятия	Лаборато рные занятия	Самостоя тельная работа
	пространственной сходящейся системы сил в пространстве. Момент силы относительно оси и его свойства.						
8	Уравнения равновесия тела под действием произвольной пространственной системы сил. Пространственные системы параллельных сил. Теорема Вариньона.	ОПК-1, ОПК - 6	4	2	2		4
9	Центр параллельных сил и центр тяжести твердого тела. Центры тяжести простых и составных тел и конструкций.			2	2		4
Кинематика и динамика.							
10	Введение в кинематику точки. Способы задания движения точки. Уравнения и траектория движения точки. Скорость и ускорение точки при векторном, способе задания движения.	ОПК-1, ОПК - 6	5	2	2		2
11	Скорость и ускорение точки при координатном и естественном способах задания движения. Скорость точки, определение величины и направления скорости. Касательное, нормальное и полное ускорение. Определение величины и направления касательного, нормального и полного ускорения	ОПК-1, ОПК - 6	5	2	4		6
12	Виды движений твердого	ОПК-1,	5	2	2		4

№ п/ п	Тема. Основные вопросы	Формируемые компетенции	Семестр	Виды учебной работы, включая самостоятельную работу студентов и трудоемкость (в часах)			
				Лекции	Практиче ские занятия	Лаборато рные занятия	Самостоя тельная работа
	тела. Поступательное и вращательное движение. Теорема о поступательном движении твердого тела. Вращательное движение твердого тела. Угловая скорость и угловое ускорение вращательного движения твердого тела, их векторное представление. Линейные скорость и ускорение точки вращающегося тела.	ОПК - 6					
13	Сложное движение точки. Относительная, переносная и абсолютная скорость. Относительное, переносное и абсолютное ускорения. Ускорение Кориолиса. Правило Жуковского для определения ускорения Кориолиса.	ОПК-1, ОПК - 6	5	2	4	10	
14	Основные понятия и законы динамики. Законы Ньютона. Основные виды сил в механике. Дифференциальные уравнения движения в проекциях на декартовы и естественные оси координат. Прямая и обратная задачи динамики.	ОПК-1, ОПК - 6	5	2	2	10	
15	Решения основной задачи динамики при прямолинейном и криволинейном движениях точки. Свободные колебания материальной точки. Относительное движение	ОПК-1, ОПК - 6	5	2	4	12	

№ п/ п	Тема. Основные вопросы	Формируемые компетенции	Семестр	Виды учебной работы, включая самостоятельную работу студентов и трудоемкость (в часах)			
				Лекции	Практиче ские занятия	Лаборато рные занятия	Самостоя тельная работа
	материальной точки. Дифференциальное уравнение свободных колебаний. Общее решение дифференциального уравнения свободных колебаний точки. Амплитуда, период и частота свободных колебаний. Свойства свободных колебаний. Затухающие колебания. Дифференциальное уравнение затухающих колебаний и его общее решение.						
16	Вынужденные колебания при отсутствии сопротивления. Дифференциальное уравнение вынужденных колебаний и его общее решение. Условие резонанса. Общие свойства вынужденных колебаний.	ОПК-1, ОПК - 6	5	2	4		8
17	Общие теоремы динамики и законы сохранения. Количество движения точки. Импульс силы. Теорема об изменении количества движения точки и системы. Момент количества движения материальной точки. Работа, мощность, кинетическая и потенциальная энергия. Законы сохранения количества движения, кинетического момента, полной механической	ОПК-1, ОПК - 6	5	2	6		10

№ п/ п	Тема. Основные вопросы	Формируемые компетенции	Семестр	Виды учебной работы, включая самостоятельную работу студентов и трудоемкость (в часах)			
				Лекции	Практиче ские занятия	Лаборато рные занятия	Самостоя тельная работа
	энергии. Коэффициент полезного действия.						
18	Элементы аналитической механики. Принцип возможных перемещений. Принцип Даламбера. Уравнения Лагранжа.			2	2		4
	Контроль						27
Итого				36	48		101

6 Перечень учебно-методического обеспечения для самостоятельной работы обучающихся по дисциплине

Методические указания (для самостоятельной работы)

1. Букаткин, Р. Н. Краткий курс лекций по теоретической механике [Электронный ресурс] : учеб. пособие / Р. Н. Букаткин, Д. В. Корнеев. – Краснодар: КубГАУ, 2012. – 119 с. – Режим доступа: https://edu.kubsau.ru/file.php/115/01_Kratkii_kurs_lekcii_po_TM_Bukatkin_KORNEEV.pdf
2. Бурчак, Г. П. Теоретическая механика [Электронный ресурс] : учеб. пособие / Г.П. Бурчак, Л.В. Винник. – Текст : электронный. – М. : ИНФРА-М, 2018. – 271 с. — 978-5-16-009648-3. – Режим доступа: <https://znanium.com/catalog/product/942814> (по подписке) – ЭБС «Znanium».
3. Кирсанов, М. Н. Решения задач по теоретической механике [Электронный ресурс] : учеб. пособие / М.Н. Кирсанов. – Текст : электронный. — М. : ИНФРА-М, 2019. — 216 с. — 978-5-16-010558-1. – Режим доступа: <https://znanium.com/catalog/product/1021962> (по подписке) – ЭБС «Znanium».
4. Корнеев, Д.В. Теоретическая механика: Исследование механического движения и механического взаимодействия материальных тел [Электронный ресурс]: учебное пособие / Д.В. Корнеев. – Краснодар: КубГАУ, 2012. – 119 с. – https://edu.kubsau.ru/file.php/115/02_TM_ISSLED_DV-KORNEEV.pdf

5. Цивильский, В. Л. Теоретическая механика [Электронный ресурс] : Учебник / Цивильский В.Л. – Текст : электронный. – 5-е изд., перераб. и доп. – М. : КУРС, НИЦ ИНФРА-М, 2018. П – 368 с. – 978-5-906923-71-4. – Режим доступа: <https://znanium.com/catalog/product/939531> (по подписке) – ЭБС «Znanium».
6. Курасов В.С., Плешаков В.Н., Самурганов Е.Е., Понамарев А.В. Расчет плоской формы: Учебное пособие. – Краснодар: КубГАУ, 2016.-96 с.

7 Фонд оценочных средств для проведения промежуточной аттестации

7.1 Перечень компетенций с указанием этапов их формирования в процессе освоения ОПОП ВО

Номер семестра	Этапы формирования компетенций по дисциплинам, практикам в процессе освоения ОП
<i>ОПК-1 – Способен решать прикладные задачи строительной отрасли, используя теорию и методы фундаментальных наук</i>	
12	Физика
12	Химия
1234	Высшая математика
26	Изыскательная практика
3	Инженерная экология в строительстве
3	Химия в строительстве
3	Механика грунтов
45	Теоретическая механика
5	Строительная физика
5	Основания и фундаменты сооружений
567	Сопротивление материалов. Основы теории упругости и пластичности
678	Строительная механика
7	Механика жидкости и газа
78	Вероятностные методы строительной механики и теории надежности строительных конструкций
89	Теория расчета пластин и оболочек
9	Метрология, стандартизация, сертификация и управление качеством
В	Нелинейные задачи строительной механики
<i>ОПК-6 – Способен осуществлять и организовывать разработку проектов зданий и сооружений с учетом экономических, экологических и социальных требований и требований безопасности, способен выполнять технико-экономическое обоснование проектных решений зданий и сооружений, осуществлять техническую экспертизу проектов и авторский надзор за их соблюдением</i>	
2	Инженерная геология
26	Изыскательная практика

Номер семестра	Этапы формирования компетенций по дисциплинам, практикам в процессе освоения ОП
3	Инженерная экология в строительстве
3	Экономика
4	Архитектура
4	Геотехника
45	Теоретическая механика
5	Строительная физика
567	Сопротивление материалов. Основы теории упругости и пластичности
6	Инженерная геодезия
6	Электротехника и электроснабжение
678	Строительная механика
7	Водоснабжение и водоотведение
78	Конструкции из дерева и пластмасс
8	Теплогасоснабжение и вентиляция
8	Организация проектирования
89	Железобетонные и каменные конструкции
89	Металлические конструкции
89А	Технологии строительного производства
9А	Экономика и управление строительством
АВ	Организация и управление строительным производством

7.2 Описание показателей и критериев оценивания компетенций на различных этапах их формирования, описание шкалы оценивания

Планируемые результаты освоения компетенции	Уровень освоения				Оценочное средство
	Неудовлетворительно (минимальный)	Удовлетворительно (пороговый)	Хорошо (средний)	Отлично (высокий)	
ОПК-1 Способен решать прикладные задачи строительной отрасли, используя теорию и методы фундаментальных наук					
ОПК-1.1. Выявление и классификация физических и химических процессов, протекающих на объекте профессиональной деятельности	Не способен выявить и классифицировать физические и химические процессы, протекающие на объекте профессиональной деятельности	Способен на низком уровне выявлять и классифицировать физические и химические процессы, протекающие на объекте профессиональной деятельности	Способен на достаточном уровне выявлять и классифицировать физические и химические процессы, протекающие на объекте профессиональной деятельности	Способен на высоком уровне выявлять и классифицировать физические и химические процессы, протекающие на объекте профессиональной деятельности	Реферат; тест; устный опрос; письменный опрос, расчетно-графическая работа; вопросы и задания для проведения зачета и экзамена

Планируемые результаты освоения компетенции	Уровень освоения				Оценочное средство
	Неудовлетворительно (минимальный)	Удовлетворительно (пороговый)	Хорошо (средний)	Отлично (высокий)	
ОПК-1.2. Определение характеристик физического процесса (явления), характерного для объектов профессиональной деятельности, на основе теоретического (экспериментального) исследования	Не умеет определять характеристики физического процесса (явления), характерного для объектов профессиональной деятельности, на основе теоретического (экспериментального) исследования	Умеет на низком уровне определять характеристик и физического процесса (явления), характерного для объектов профессиональной деятельности, на основе теоретического (экспериментального) исследования	Умеет на достаточном уровне определять характеристики физического процесса (явления), характерного для объектов профессиональной деятельности, на основе теоретического (экспериментального) исследования	Умеет на высоком уровне определять характеристик и физического процесса (явления), характерного для объектов профессиональной деятельности, на основе теоретического (экспериментального) исследования	Реферат; тест; устный опрос; письменный опрос, расчетно-графическая работа; вопросы и задания для проведения зачета и экзамена
ОПК-1.4. Представление базовых для профессиональной сферы физических процессов (явлений) в виде математического(их) уравнения(й), обоснование граничных и начальных условий	Не представляет базовые для профессиональной сферы физические процессы (явления) в виде математического(их) уравнения(й), не обосновывает граничные и начальные условия	Представляет на низком уровне базовые для профессиональной сферы физические процессы (явления) в виде математического(их) уравнения(й), на низком уровне обосновывает граничные и начальные условия	Представляет на достаточном уровне базовые для профессиональной сферы физические процессы (явления) в виде математического(их) уравнения(й), на достаточном уровне способен обосновать граничные и начальные условия	Представляет на высоком уровне базовые для профессиональной сферы физические процессы (явления) в виде математического(их) уравнения(й), на высоком уровне способен обосновать граничные и начальные условия	Реферат; тест; устный опрос; письменный опрос, расчетно-графическая работа; вопросы и задания для проведения зачета и экзамена

Планируемые результаты освоения компетенции	Уровень освоения				Оценочное средство
	Неудовлетворительно (минимальный)	Удовлетворительно (пороговый)	Хорошо (средний)	Отлично (высокий)	
ОПК-1.5. Выбор для решения задач профессиональной деятельности фундаментальных законов, описывающих изучаемый процесс или явление	Не способен выбирать для решения задач профессиональной деятельности фундаментальные законы, описывающие изучаемый процесс или явление	Способен на низком уровне выбирать для решения задач профессиональной деятельности фундаментальные законы, описывающие изучаемый процесс или явление	Способен на достаточном уровне выбирать для решения задач профессиональной деятельности фундаментальные законы, описывающие изучаемый процесс или явление	Способен на высоком уровне выбирать для решения задач профессиональной деятельности фундаментальные законы, описывающие изучаемый процесс или явление	Реферат; тест; устный опрос; письменный опрос, расчетно-графическая работа; вопросы и задания для проведения зачета и экзамена
ОПК-6 Способен осуществлять и организовывать разработку проектов зданий и сооружений с учетом экономических, экологических и социальных требований и требований безопасности, способен выполнять технико-экономическое обоснование проектных решений зданий и сооружений, осуществлять техническую экспертизу проектов и авторский надзор за их соблюдением					
ОПК-6.17. Составление расчётной схемы здания (сооружения), определение условий работы элемента строительных конструкций при восприятии внешних нагрузок	Не умеет составлять расчётную схему здания (сооружения), определять условия работы элементов строительных конструкций при восприятии внешних нагрузок	Умеет на низком уровне составлять расчётную схему здания (сооружения), определять условия работы элемента строительных конструкций при восприятии внешних нагрузок	Умеет на достаточном уровне составлять расчётную схему здания (сооружения), определять условия работы элемента строительных конструкций при восприятии внешних нагрузок	Умеет на высоком уровне составлять расчётную схему здания (сооружения), определять условия работы элемента строительных конструкций при восприятии внешних нагрузок	Реферат; тест; устный опрос; письменный опрос, расчетно-графическая работа; вопросы и задания для проведения зачета и экзамена

7.3 Типовые контрольные задания или иные материалы, необходимые для оценки знаний, умений, навыков, характеризующих этапы формирования компетенций в процессе освоения ОПОП ВО

Контроль освоения дисциплины «**Теоретическая механика**» проводится в соответствии с Пл КубГАУ 2.5.1 – «Текущий контроль успеваемости и промежуточная аттестация студентов».

Текущий контроль по дисциплине «**Теоретическая механика**» позволяет оценить степень восприятия учебного материала и проводится для оценки результатов изучения разделов/тем дисциплины.

Текущий контроль проводится как контроль тематический (по итогам изучения определенных тем дисциплины) и рубежный (контроль определенного раздела или нескольких разделов, перед тем как приступить к изучению очередной части учебного материала).

7.3.1 Рефераты (доклады)

Реферат-это краткое изложение в письменном виде содержания и результатов индивидуальной учебно-исследовательской деятельности, имеет регламентированную структуру, содержание и оформление. Его задачами являются:

1. Формирование умений самостоятельной работы студентов с источниками литературы, их систематизация;
2. Развитие навыков логического мышления;
3. Углубление теоретических знаний по проблеме исследования.

Текст реферата должен содержать аргументированное изложение определенной темы. Реферат должен быть структурирован (по главам, разделам, параграфам) и включать разделы: введение, основная часть, заключение, список используемых источников. В зависимости от тематики реферата к нему могут быть оформлены приложения, содержащие документы, иллюстрации, таблицы, схемы и т. д.

Темы рефератов(докладов), рекомендуемые к написанию при изучении дисциплины «**Теоретическая механика**» раздел «Статика».

№	Наименование темы реферата(доклада)
1	Проверка аксиомы о параллелограмме сил.
2	Проверка теоремы о трех уравновешенных непараллельных силах
3	Нахождение центра тяжести в частных случаях
4	Силы трения сцепления и скольжения. Опытное определение коэффициентов сцепления и трения

Темы рефератов(докладов), рекомендуемые к написанию при изучении дисциплины «**Теоретическая механика**» разделы «Кинематика» и «Динамика»

№	Наименование темы реферата(доклада)
1	Скорость и ускорение точки в полярных координатах
2	Определение ускорения точек плоской фигуры
3	Гироскоп
4	Механический удар

Критериями оценки реферата являются: новизна текста, обоснованность выбора источников литературы, степень раскрытия сущности вопроса, соблюдения требований к оформлению.

Оценка **«отлично»** — выполнены все требования к написанию реферата: обозначена проблема и обоснована её актуальность; сделан анализ различных точек зрения на рассматриваемую проблему И логично изложена собственная позиция; сформулированы выводы, тема раскрыта полностью, выдержан объём; соблюдены требования к внешнему оформлению.

Оценка **«хорошо»** — основные требования к реферату выполнены, но при этом допущены недочёты. В частности, имеются неточности в изложении материала; отсутствует логическая последовательность в суждениях; не выдержан объём реферата; имеются упущения в оформлении.

Оценка **«удовлетворительно»** — имеются существенные отступления от требований к реферированию. В частности: тема освещена лишь частично; допущены фактические ошибки в содержании реферата; отсутствуют выводы.

Оценка **«неудовлетворительно»** — тема реферата не раскрыта, обнаруживается существенное непонимание проблемы или реферат не представлен вовсе.

Рекомендуемая тематика рефератов (докладов) по курсу приведена в таблице 2.

7.3.2 Примеры заданий для расчетно-графической работы

Статика

Некоторые темы самостоятельной работы:

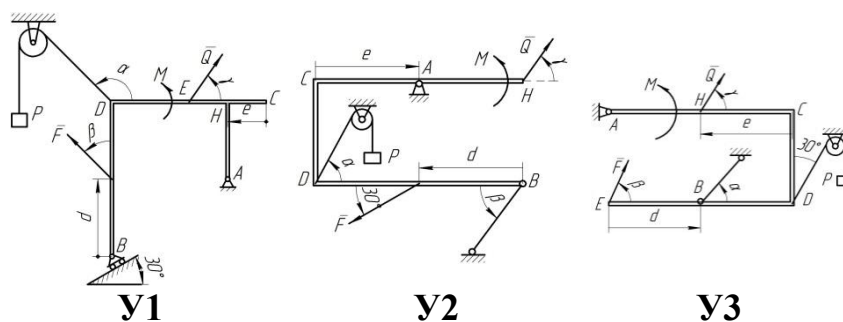
1. Определение реакций опор твердого тела. С-1.
2. Определение реакций опор и сил в стержнях плоской фермы. С-2.
3. Определение реакций опор пространственной конструкции. С-4.

Задание С.1

Плоская произвольная система сил

Жесткая рама, расположенная в вертикальной плоскости, закреплена в точке A шарнирно, а в точке B прикреплена к невесомому стержню или к шарнирной опоре на катках. К раме в точке D привязан трос, перекинутый через гладкий блок и несущий груз $P = 20\text{кН}$. На раму действует пара сил с моментом $M = 100\text{кНм}$ и силы $F = 10\text{кН}$ и $Q = 15\text{кН}$.

Определить реакции связей в точках A и B , если $\alpha = 25(a+1)^\circ$; $\beta = 25(c+2)^\circ$; $\gamma = 15(b+1)^\circ$; $d = 0,2a$ (м); $e = 0,2b$ (м).



$$BD = DC = 2 \text{ м};$$

$$AH = EC = 1 \text{ м}.$$

$$CH = BD = 2 \text{ м};$$

$$CD = HB = 1 \text{ м}.$$

$$AC = DE = 2 \text{ м};$$

$$CD = AE = 1 \text{ м}.$$

Кинематика и динамика

Некоторые темы самостоятельной работы:

1. Определение скорости и ускорения точки по заданным уравнениям ее движения. К-1.
2. Определение абсолютной скорости и абсолютного ускорения точки в ее сложном движении. К-4.
3. Интегрирование дифференциальных уравнений движения материальной точки, находящейся под действием постоянных сил. Д-1.

Задание К.1

Определение скорости и ускорения точки по заданным уравнениям ее движения.

По заданным уравнениям движения точки M , установить вид ее траектории, ее скорость, полное, касательное нормальное ускорения и радиус кривизны траектории. Построить траекторию, определить положение точки, векторы скорости и ускорений в заданный момент времени.

Уравнения движений точки приведены в условии:

$$Y2 \begin{cases} x = \frac{a-5}{2}t^2 + Kt + b \\ y = ct \end{cases} \quad t_1 = 1(c)$$

$$Y1 \begin{cases} x = (2+K)\cos t + 4 - a \\ y = c(3-K)(\sin t)^{|K|+1} + b - a \end{cases} \quad t_1 = \frac{\pi}{4}(c)$$

$$Y3 \begin{cases} x = (2+K)(\sin t)^{|K|+1} + 4 - a \\ y = c(3-K)\cos t + b - 4 \end{cases} \quad t_1 = \frac{\pi}{4}(c)$$

Результаты информационного поиска по заданию преподавателя оформляются в письменном виде расчетно-графической работы (РГР) или в качестве решения задач на семинарском занятии.

Объем представляемого материала должен быть разделен на части: построение чертежа, составление математических моделей для данной задачи, решение ее, исследование полученных результатов.

Критериями оценки самостоятельной работы являются: правильность решения предоставленной задачи, знание основных теорем, понятий и определений по изученной теме.

Оценка «зачтено» — выполнены все критериальные требования к представлению результатов по расчетно–графической работе: объем изученного материала достаточно большой для точных ответов при защите РГР по изученной теме; сделан чертеж к задаче, решение верное, ответ проанализирован.

Оценка «не зачтено» — задача решена неверно, студент плохо ориентируется в теме исследования.

Задание Д1

Груз D массой m , получив в точке A начальную скорость v_0 , движется в изогнутой трубе ABC , расположенной в вертикальной плоскости; участки трубы или оба наклонные, или один горизонтальный, а другой наклонный (рисунок Д1.0 – Д1.9, таблица Д1).

На участке AB на груз кроме силы тяжести действуют постоянная сила Q (ее направление показано на рисунках) и сила сопротивления среды R , зависящая от скорости v груза (направлена против движения); трением груза о трубу на участке AB пренебречь.

В точке B груз, не изменяя своей скорости, переходит на участок BC трубы, где на него кроме силы тяжести действуют сила трения (коэффициент трения груза о трубу $f = 0,2$) и переменная сила F , проекция которой F_x на ось x задана в таблице.

Считая груз материальной точкой и зная расстояние $AB = l$ или время t_1 движения груза от точки A до точки B , найти закон движения груза на участке BC , т.е. $x = f(t)$, где $x = BD$.

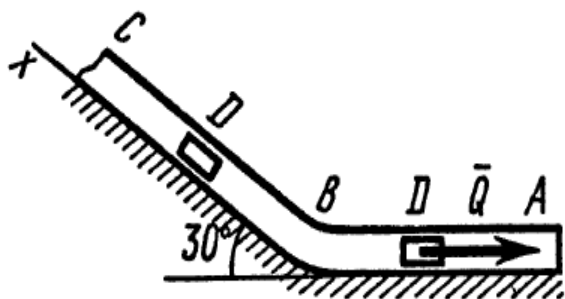


Рис. Д1.0

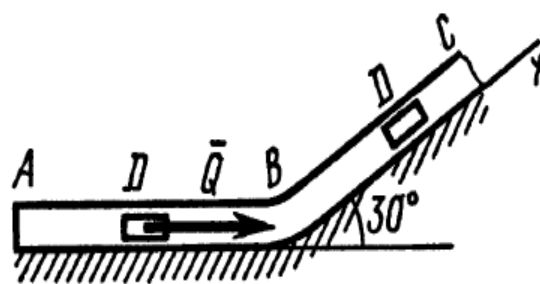


Рис. Д1.1

Таблица Д1 – Исходные данные к задаче Д1

Номер условия	m , кг	v_0 , м/с	Q , Н	R , Н	l , м	t_1 , с	F_x , Н
0	2	20	6	$0,4v$	—	2,5	$2 \sin(4t)$
1	2,4	12	6	$0,8v^2$	1,5	—	$6t$
2	4,5	24	9	$0,5v$	—	3	$3 \sin(2t)$
3	6	14	22	$0,6v^2$	5	—	$-3 \cos(2t)$
4	1,6	18	4	$0,4v$	—	2	$4 \cos(4t)$
5	8	10	16	$0,5v^2$	4	—	$-6 \sin(2t)$
6	1,8	24	5	$0,3v$	—	2	$9t^2$
7	4	12	12	$0,8v^2$	2,5	—	$-8 \cos(4t)$
8	3	22	9	$0,5v$	—	3	$2 \cos(2t)$
9	4,8	10	12	$0,2v^2$	4	—	$-6 \sin(4t)$

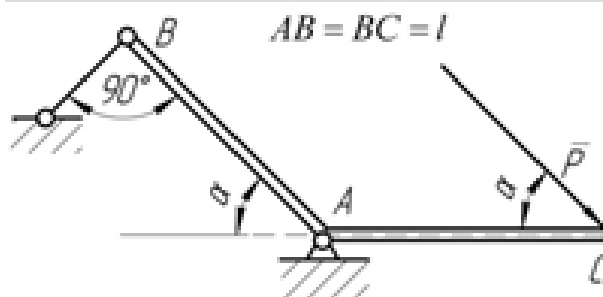
7.3.3 Тестовые задания

По дисциплине «Теоретическая механика» предусмотрены два теста рубежного контроля.

Примеры тестовых заданий.

Статика.

№34



Изогнутый рычаг - невесомый.

Найти реакцию стержня в точке В.

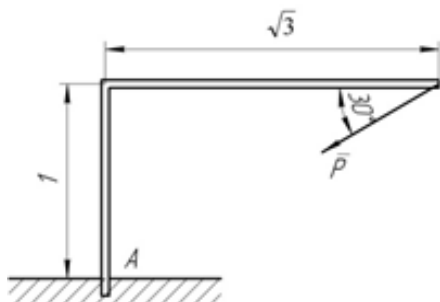
- а) P
- б) $P \cos \alpha$
- в) $P \sin \alpha$

г) $\frac{P}{\sin \alpha}$

1 а

- 2 б
- 3 в
- 4 г

№35



Момент силы P относительно точки A
 $M_A(\vec{P}) = \dots$

а) 0

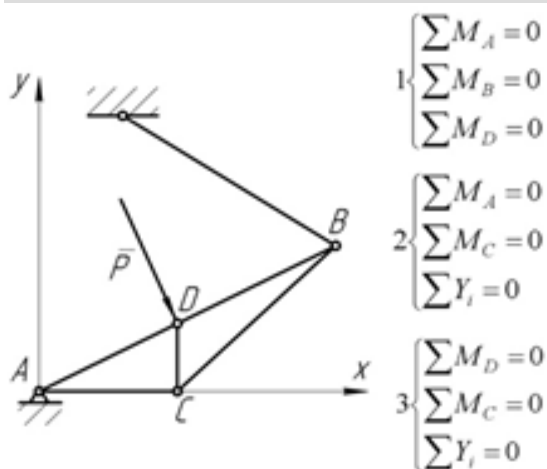
б) $P\sqrt{3}$

в) $P\frac{\sqrt{3}}{2}$

г) $\frac{P}{2}$

- 1 а
- 2 б
- 3 в
- 4 г

№36



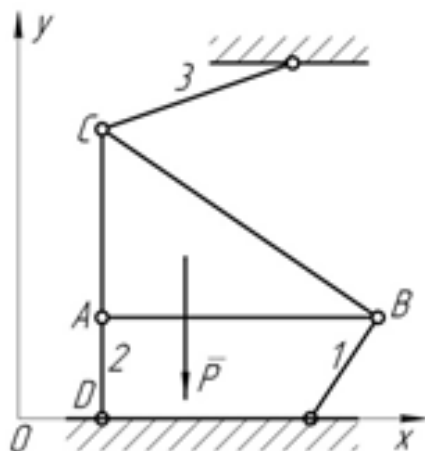
Условие равновесия описывает система сил:

- 1 № 1
- 2 № 2

3 № 3

4 ни одна из приведенных систем не является условием равновесия данной системы сил

№37



Реакцию стержня 1 можно найти из одного уравнения равновесия треугольной пластины ABC:

а) $\sum M_A = 0$

б) $\sum M_B = 0$

в) $\sum M_C = 0$

г) $\sum M_D = 0$

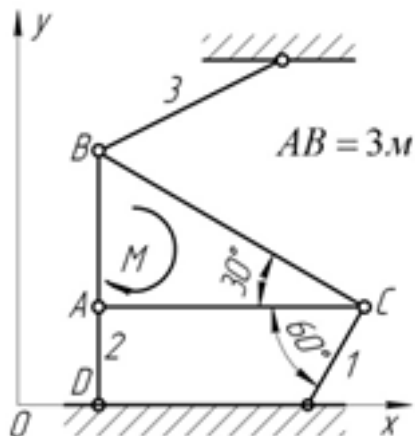
1 а

2 б

3 в

4 г

№38



Невесомая треугольная пластина находится под действием момента $M = 6 \text{ Нм}$. Усилие в первом стержне $S_1 = \dots$

а) 0

б) 2

в) $\sqrt{2}$

г) -1

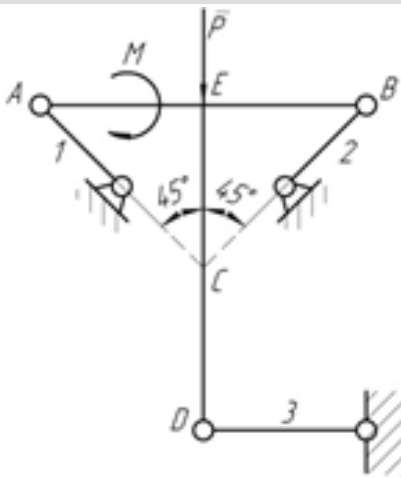
1 а

2 б

3 в

4 г

№39



Невесомая конструкция находится в равновесии ($P = 20 \text{ Н}$, $M = 20 \text{ Нм}$, $AB = ED = 2 \text{ м}$).

.Реакция стержня №3 $S_3 = \dots \text{ Н}$

а) 0

б) 20

в) $10\sqrt{2}$

г) 40

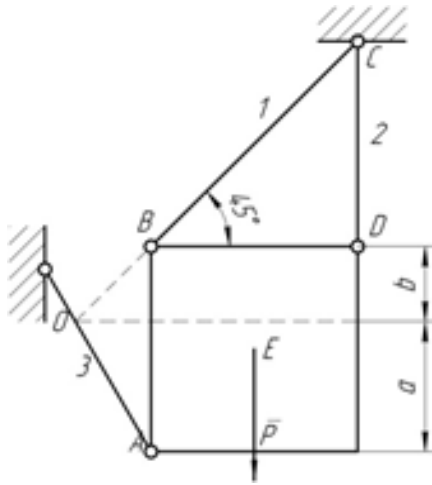
1 а

2 б

3 в

4 г

№40



Усилие в стержне 2 можно найти из одного уравнения равновесия квадратной пластины:

а) $\sum Y_i = 0$

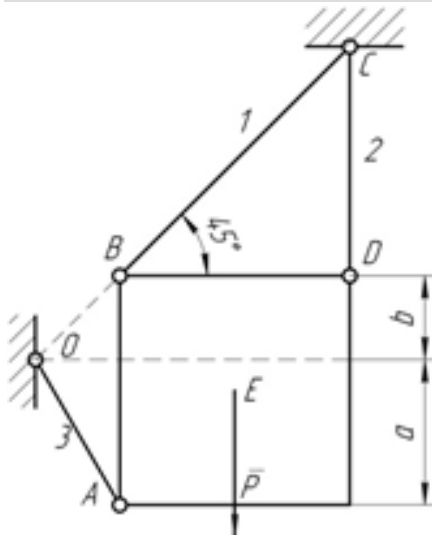
б) $\sum M_B = 0$

в) $\sum M_O = 0$

г) $\sum M_E = 0$

- 1 а
 2 б
 3 в
 4 г

№41



Усилие в стержне 3 можно найти из одного уравнения равновесия:

а) $\sum M_D = 0$

$$\text{б) } \sum M_C = 0$$

$$\text{в) } \sum M_B = 0$$

$$\text{г) } \sum X_i = 0$$

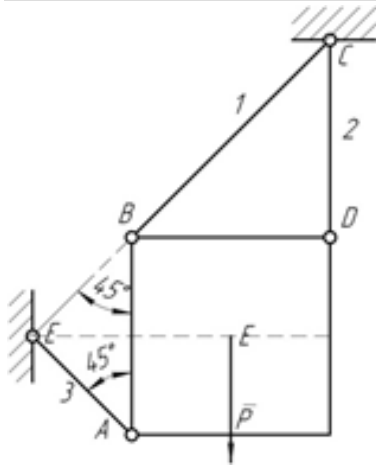
1 а

2 б

3 в

4 г

№42



Квадратная плита, весом P находится в равновесии.

Усилие во втором стержне $S_2 = \dots$

а) $\frac{2}{3}P$

б) $\frac{P}{2}$

в) P

г) $P\sqrt{2}$

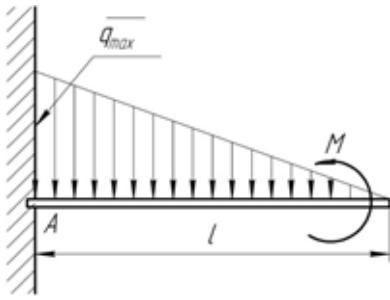
1 а

2 б

3 в

4 г

№43



$$q = 10 \frac{H}{m}; l = 3m; M = 15 Hm.$$

Реакции жесткой заделки

$$M_A = -15 Hm,$$

а) $R_A = 0H$

$$M_A = 0 Hm;$$

б) $R_A = 15H$

$$M_A = 0 Hm,$$

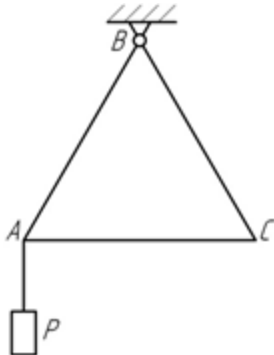
в) $R_A = 30H$

$$M_A = 30 Hm,$$

г) $R_A = 15H$

- 1 а
 2 б
 3 в
 4 г

№44



Равновесие невесомого равностороннего треугольника обеспечит приложенная в точке С минимальная сила $Q_{\min} = \dots$

а) P

б) $\frac{P}{2}$

в) $\frac{\sqrt{3}}{2} P$

г) $2P$

1 а

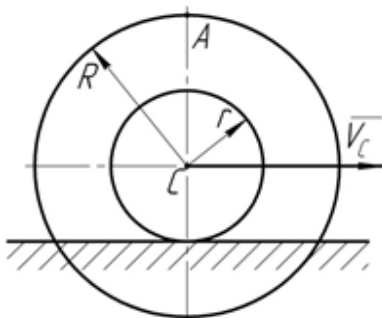
2 б

3 в

4 г

Кинематика

№98



Колесо катится без скольжения.

$$R = 2r; V_C = 1 \text{ м/с}$$

$$V_A = \dots \text{ м/с}$$

а) $2/3$

б) 1

в) 2

г) 3

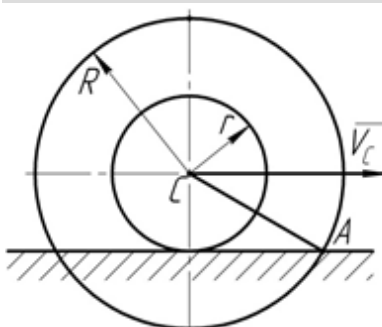
1 а

2 б

3 в

4 г

№99



Колесо катится без скольжения.

$$R = 2r; V_C = 1 \text{ м/с}$$

$$V_A = \dots \text{ м/с}$$

а) 1

б) $\sqrt{3}$

в) 0

г) 2

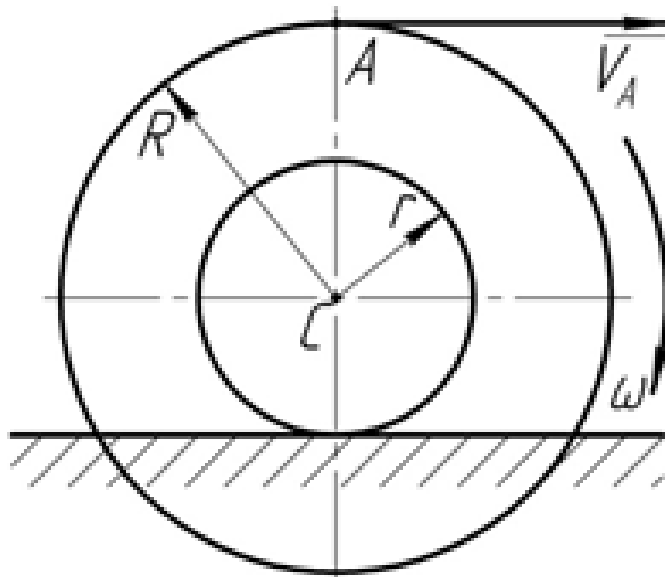
1 а

2 б

3 в

4 г

№100



Колесо катится без скольжения.

$$R = 2r; V_A = 3 \text{ м/с}; r = 1$$

$$\omega = \dots \text{ рад/с}$$

1 0,75

2 1

3 1,5

4 3

Динамика

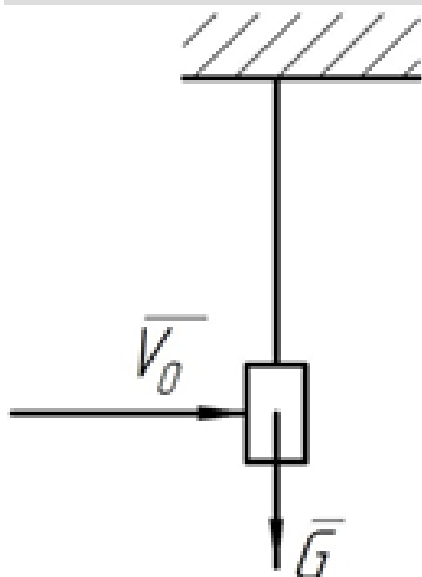
№220

Первый и второй закон динамики выполняются в . . . системе отсчета

1 Инерциальной

- 2 неинерциальной
- 3 подвижной
- 4 любой

№221



В момент сообщения грузу весом G горизонтальной скорости \vec{V}_0 натяжение нити

- а) $T = 0$
- б) $T < G$
- в) $T = G$
- г) $T > G$

- 1 а
- 2 б
- 3 в
- 4 г

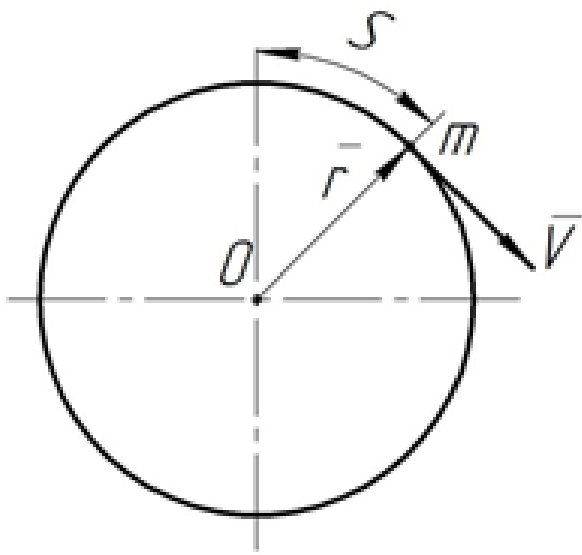
№222



Материальная точка массой $m = 10 \text{ кг}$ движется со скоростью $V = e^{0,2t} \text{ (м/с)}$. В момент времени $t = 0$ действующая сила $F = \dots \text{ (Н)}$

- 1 0
- 2 0,2
- 3 1

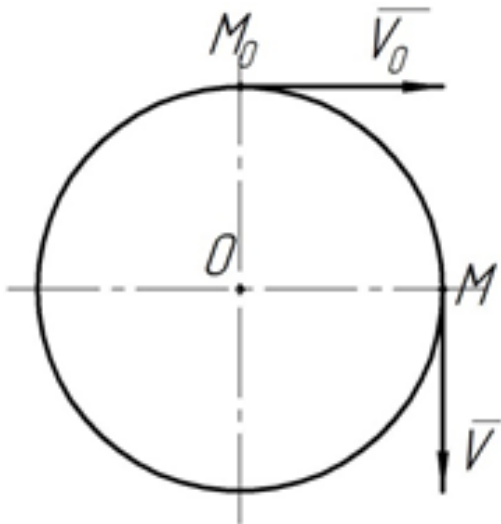
№223



Точка массой $m = 0,5 \text{ кг}$ движется по окружности радиуса $r = 0,5 \text{ м}$ согласно уравнению $s = 0,5t^2$. В момент времени $t = 1 \text{ с}$ момент количества движения $K_O = \dots (\text{кгм}^2/\text{с})$

- 1 ● 0,25
 2 ○ 0,5
 3 ○ 1
 4 ○ 2

№224



Количество движения материальной точки массой m при переходе из положения M_0 в положение M изменилось на величину

- а) $m\sqrt{V_0^2 + V^2}$
 б) $m(V - V_0)$

$$в) \frac{mV^2}{2} - \frac{mV_0^2}{2}$$

$$г) (mV - mV_0)r$$

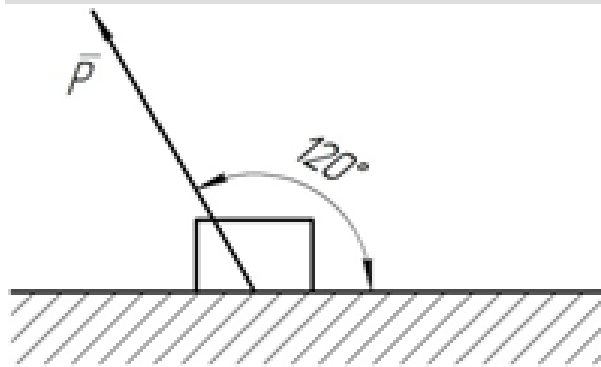
- 1 а
 2 б
 3 в
 4 г

№225

Человек стоит в центре вращающейся платформы с разведенными руками. После опускания рук угловая скорость . . .

- 1 уменьшится
 2 не изменится
 3 увеличится
 4 увеличится в два раза

№226



Сила $P = 50 \text{ Н}$, при передвижении тела вправо на расстояние 20м, совершила работу $A = \dots$ (Дж)

- 1 -866
 2 -500
 3 500
 4 1000

7.3.4 Заключительный контроль

Заключительный контроль (промежуточная аттестация) подводит итоги изучения дисциплины «**Теоретическая механика**».

Учебным планом по данной дисциплине предусмотрен **зачет и экзамен**.

Вопросы на зачет

Тематика вопросов, выносимых на **зачет**.

1. Предмет изучения теоретической механики. Раздел «Статика». Понятия: сила, система сил, уравнивающая сила, внешние и внутренние силы.
2. Аксиома статики (сформулировать 1, 2, 3 аксиомы и следствия из них).
3. Аксиомы статики (сформулировать 4, 5, 6 аксиомы).
4. Реакции связей. Реакции некоторых связей: гладкая поверхность, уступ, нить.
5. Реакции связей. Реакции некоторых связей: сферический шарнир, подпятник, невесомый стержень с шарнирами на концах.
6. Реакции связей. Реакции некоторых связей: шарнирно-подвижная опора, жесткая заделка, скользящая заделка.
7. Понятие сходящихся сил. Геометрический способ сложения сходящихся сил.
8. Понятие сходящихся сил. Аналитический способ сложения сходящихся сил.
9. Условия равновесия системы сходящихся сил.
10. Распределенные нагрузки. Нагрузки, распределенные по линии и по закону треугольника.
11. Плоская произвольная система сил. Момент силы относительно точки. Векторная форма момента силы. Свойства момента силы относительно точки.
12. Плоская произвольная система сил. Момент силы относительно оси. Свойства момента силы относительно оси.
13. Теорема о моменте равнодействующей системы сходящихся сил. (Теорема Вариньона).
14. Пара сил. Момент пары сил. Теорема об эквивалентности пар сил. Следствия теоремы.
15. Теорема о параллельном переносе сил (Теорема Пуансо).
16. Теорема о приведении плоской системы сил к данному центру. Главный вектор системы сил. Главный момент системы сил относительно центра.
17. Частные случаи приведения плоской системы сил к простейшему виду.
18. Условия равновесия произвольной плоской системы сил

Вопросы, выносимые на **зачет**, доводятся до сведения студентов за месяц до сдачи **зачета**.

Вопросы на экзамен

Тематика вопросов, выносимых на экзамен

1. Предмет «Теоретическая механика». Кинематика. Пространство в кинематике. Векторный способ задания движения. Траектория точки, как годограф радиус-вектора.
2. Координатный способ задания движения точки. Формулы перехода от координатного способа задания движения к векторному.
3. Пространство и время в кинематике. Формулы перехода от координатного способа задания движения к векторному. Уравнение траектории.

4. Пространство и время в кинематике. Естественный способ задания движения.
5. Вывод формулы для нахождения скорости точки при векторном способе задания движения. Направление вектора скорости.
6. Вывод формулы для нахождения ускорения точки при векторном способе задания движения. Направление вектора ускорения при различных видах движения.
7. Вывод формулы для нахождения скорости при координатном способе задания движения. Направление вектора скорости.
8. Вывод формулы для нахождения ускорения при координатном способе задания движения. Направление вектора ускорения.
9. Формула для нахождения скорости при естественном способе задания движения. Оси естественного трехгранника.
10. Формулы для нахождения ускорения при естественном способе задания движения. Направление вектора полного ускорения точки.
11. Криволинейное и прямолинейное равномерное движение точки.
12. Равномерное движение точки. Вывод закона равномерного движения точки.
13. Равнопеременное движение точки. Скорость при равнопеременном движении. Ускоренное и замедленное движение точки.
14. Равнопеременное движение точки. Закон равнопеременного движения точки. Ускоренное и замедленное движение точки.
15. Теорема о поступательном движении твердого тела и следствия из неё.
16. Вращательное движение твердого тела. Угловая скорость и угловое ускорение твердого тела (вывод формул).
17. Вращательное движение твердого тела. Угловая скорость и угловое ускорение твердого тела. Направление векторов угловой скорости и углового ускорения.
18. Равномерное вращение твердого тела. Вывод закона равномерного вращения тела.
19. Равномерное вращение тела. Вывод угловой скорости твердого тела через число оборотов в минуту.
20. Равнопеременное вращение твердого тела. Вывод закона равнопеременного вращения твердого тела.
21. Скорость и ускорение точек вращающегося тела при естественном способе задания движения.
22. Сложное движение точки. Относительное, переносное и абсолютное движение точки.
23. Сложное движение точки. Теорема о сложении скоростей при поступательном переносном движении подвижной системы отсчета.
24. Сложное движение точки. Теорема о сложении скоростей при непоступательном переносном движении подвижной системы отсчета.
25. Теорема Кориолиса.
26. Определение модуля и направления кориолисова ускорения.
27. Трение скольжения. Сила трения покоя. Предельная сила трения.

28. Сила трения скольжения. Угол трения. Реакция шероховатых поверхностей. Условие самоторможения.
29. Реакция шероховатых поверхностей. Конус трения; результирующая активных сил проходит через образующую конуса.
30. Реакция шероховатых поверхностей. Конус трения; результирующая активных сил проходит внутри конуса трения.
31. Реакция шероховатых поверхностей. Конус трения; результирующая активных сил выходит за пределы конуса трения.
32. Центр параллельных сил. Вывод равенства для центра параллельных сил.
33. Центр тяжести твердого тела. Формулы для нахождения центра тяжести твердого тела.
34. Центр тяжести твердого тела. Формулы для нахождения центра тяжести твердого тела. Методы нахождения центра тяжести (метод использования симметрии и метод разбиения).
35. Центр тяжести твердого тела. Формулы для нахождения центра тяжести твердого тела. Методы нахождения центра тяжести (метод дополнения и экспериментальный метод).
36. Динамика. Свободная и несвободная материальные точки. Абсолютная система координат. Основные единицы системы СИ и МК ГСС.
37. Первый и второй законы динамики. Инерциальная система отсчета. Задачи динамики.
38. Третий и четвертый законы динамики. Задачи динамики.
39. Основные виды сил, используемые в динамике: сила тяжести, сила трения, сила упругости, сила вязкого трения.
40. Дифференциальные уравнения движения точки в прямоугольных координатах.
41. Дифференциальные уравнения движения точки в проекциях на оси естественного трехгранника.
42. Решение первой задачи динамики в прямоугольных декартовых координатах.
43. Решение первой задачи динамики при движении точки по траектории. Направляющие косинусы силы.
44. Решение основной задачи динамики при прямолинейном движении точки.
45. Свободные колебания точки.
46. Вынужденные колебания точки. Резонанс.
47. Количество движения точки. Импульс силы.
48. Теорема об изменении количества движения точки.
49. Момент количества движения точки и тела относительно оси.
50. Теорема об изменении момента количества движения точки и тела относительно оси.
51. Момент инерции тела относительно оси.
52. Кинетическая энергия точки и тела.
53. Потенциальная энергия.
54. Работа и мощность.
55. Теорема об изменении кинетической энергии системы.

56. Закон сохранения полной механической энергии.
57. Обобщенные координаты и обобщенные силы. Возможные перемещения.
58. Принцип возможных перемещений.
59. Сила инерции. Принцип Даламбера.
60. Уравнения Лагранжа 2-го рода.

Вопросы, выносимые на экзамен, доводятся до сведения студентов за месяц до сдачи экзамена.

7.4 Методические материалы, определяющие процедуры оценивания знаний, умений, навыков и опыта деятельности, характеризующих этапы формирования компетенций

Рефераты (доклады)

Реферат-это краткое изложение в письменном виде содержания и результатов индивидуальной учебно-исследовательской деятельности, имеет регламентированную структуру, содержание и оформление. Его задачами являются:

1. Формирование умений самостоятельной работы студентов с источниками литературы, их систематизация;
2. Развитие навыков логического мышления;
3. Углубление теоретических знаний по проблеме исследования.

Текст реферата должен содержать аргументированное изложение определенной темы. Реферат должен быть структурирован (по главам, разделам, параграфам) и включать разделы: введение, основная часть, заключение, список используемых источников. В зависимости от тематики реферата к нему могут быть оформлены приложения, содержащие документы, иллюстрации, таблицы, схемы и т. д.

Критериями оценки реферата являются: новизна текста, обоснованность выбора источников литературы, степень раскрытия сущности вопроса, соблюдения требований к оформлению.

Оценка **«отлично»** — выполнены все требования к написанию реферата: обозначена проблема и обоснована её актуальность; сделан анализ различных точек зрения на рассматриваемую проблему И логично изложена собственная позиция; сформулированы выводы, тема раскрыта полностью, выдержан объём; соблюдены требования к внешнему оформлению.

Оценка **«хорошо»** — основные требования к реферату выполнены, но при этом допущены недочёты. В частности, имеются неточности в изложении материала; отсутствует логическая последовательность в суждениях; не выдержан объём реферата; имеются упущения в оформлении.

Оценка **«удовлетворительно»** — имеются существенные отступления от требований к реферированию. В частности: тема освещена лишь частично; допущены фактические ошибки в содержании реферата; отсутствуют выводы.

Оценка **«неудовлетворительно»** — тема реферата не раскрыта, обнаруживается существенное непонимание проблемы или реферат не представлен вовсе.

Устный опрос – наиболее распространенный метод контроля знаний студентов. При устном контроле устанавливается непосредственный контакт между преподавателем и студентом, в процессе которого преподаватель получает широкие возможности для изучения индивидуальных особенностей усвоения студентами учебного материала.

Критериями оценки устного опроса является степень раскрытия сущности вопроса с соответствующей оценкой.

Оценка **«отлично»** – ответ в полной мере раскрывает всю тематику вопроса и не требует корректировки.

Оценка **«хорошо»** – ответ раскрывает тематику вопроса, но при этом имеются некоторые неточности.

Оценка **«удовлетворительно»** – ответ не полный, тематика вопроса не раскрыта.

Оценка **«неудовлетворительно»** – ответ не связан с тематикой вопроса или не дан вовсе.

Расчетно-графическая работа – индивидуальные задания для самостоятельной работы, характеризующиеся общей тематикой и отличающиеся расчетной частью для каждого варианта.

Критерии оценки при проведении расчетно-графических работ.

Оценка **«отлично»** выставляется при верном выполнении задания и полном ответе на теоретические вопросы, уточняющие дополнительные вопросы.

Оценка **«хорошо»** выставляется при неточностях выполнения вычислений и незначительных затруднениях в ответе на теоретические вопросы.

Оценка **«удовлетворительно»** выставляется при значительных ошибках в вычислениях, незнании ответов на один из заданных теоретических вопросов, неправильных ответах на дополнительные вопросы.

Оценка **«неудовлетворительно»** выставляется при отсутствии выполненного задания.

Тестирование является одним из основных средств формального контроля качества обучения. Это метод, основанный на стандартизированных заданиях, которые позволяют измерить психофизиологические и личностные характеристики, а также знания, умения и навыки испытуемого.

Критерии оценки знаний студентов при проведении тестирования.

Оценка **«отлично»** выставляется при условии правильного ответа

обучающегося не менее чем 85 % тестовых заданий.

Оценка «хорошо» выставляется при условии правильного ответа не менее чем 70 % тестовых заданий.

Оценка «удовлетворительно» выставляется при условии правильного ответа обучающегося не менее 51 %.

Оценка «неудовлетворительно» выставляется при условии правильного ответа обучающегося менее чем на 50 % тестовых заданий.

Требования к обучающимся при проведении зачета

Вопросы, выносимые на зачет, доводятся до сведения студентов не позднее, чем за месяц до сдачи зачета.

В процессе оценивания рассматриваются знания и умения студента по выполненным заданиям. Оценивается: качество выполненных работ, наличие всех заданий и полнота их выполнения. Зачет проводится ведущим преподавателем.

Критерии оценки, шкала оценивания проведения зачета

Оценка «отлично» выставляется при полном ответе на теоретические вопросы, уточняющие дополнительные вопросы, правильно решенных задачах.

Оценка «хорошо» выставляется при незначительных затруднениях в ответе на теоретические вопросы (неточные формулировки основных понятий и определений), затруднениях при ответах на дополнительные вопросы, уверенных ответах на уточняющие вопросы, полностью решенных задачах.

Оценка «удовлетворительно» выставляется при незнании одного из заданных теоретических вопросов, неправильных ответах на дополнительные вопросы, не полностью решенных задачах, при условии завершения ее решения после разбора алгоритма решения с преподавателем.

Оценка «неудовлетворительно» выставляется при отсутствии ответов на теоретические вопросы и не решенных задачах; неумение решать простые задачи, даже после разбора алгоритма решения с преподавателем.

Требования к обучающимся при проведении экзамена

Вопросы, выносимые на экзамен, доводятся до сведения студентов не позднее, чем за месяц до сдачи экзамена.

В процессе оценивания рассматриваются знания и умения студента по выполненным заданиям. Оценивается: качество выполненных работ, наличие всех заданий и полнота их выполнения. Экзамен проводится ведущим преподавателем.

Критерии оценки, шкала оценивания при проведении экзамена

Оценка «отлично» выставляется обучающемуся, который обладает всесторонними, систематизированными и глубокими знаниями материала учебной программы, умеет свободно выполнять задания, предусмотренные учебной программой, усвоил основную и ознакомился с дополнительной литературой, рекомендованной учебной программой. Как правило, оценка «отлично» выставляется обучающемуся усвоившему взаимосвязь основных

положений и понятий дисциплины в их значении для приобретаемой специальности, проявившему творческие способности в понимании, изложении и использовании учебного материала, правильно обосновывающему принятые решения, владеющему разносторонними навыками и приемами выполнения практических работ.

Оценка «**хорошо**» выставляется обучающемуся, обнаружившему полное знание материала учебной программы, успешно выполняющему предусмотренные учебной программой задания, усвоившему материал основной литературы, рекомендованной учебной программой. Как правило, оценка «хорошо» выставляется обучающемуся, показавшему систематизированный характер знаний по дисциплине, способному к самостоятельному пополнению знаний в ходе дальнейшей учебной и профессиональной деятельности, правильно применяющему теоретические положения при решении практических вопросов и задач, владеющему необходимыми навыками и приемами выполнения практических работ.

Оценка «**удовлетворительно**» выставляется обучающемуся, который показал знание основного материала учебной программы в объеме, достаточном и необходимым для дальнейшей учебы и предстоящей работы по специальности, справился с выполнением заданий, предусмотренных учебной программой, знаком с основной литературой, рекомендованной учебной программой. Как правило, оценка «удовлетворительно» выставляется обучающемуся, допустившему погрешности в ответах на экзамене или выполнении экзаменационных заданий, но обладающему необходимыми знаниями под руководством преподавателя для устранения этих погрешностей, нарушающему последовательность в изложении учебного материала и испытывающему затруднения при выполнении практических работ.

Оценка «**неудовлетворительно**» выставляется обучающемуся, не знающему основной части материала учебной программы, допускающему принципиальные ошибки в выполнении предусмотренных учебной программой заданий, неуверенно с большими затруднениями выполняющему практические работы. Как правило, оценка «неудовлетворительно» выставляется обучающемуся, который не может продолжить обучение или приступить к деятельности по специальности по окончании университета без дополнительных занятий по соответствующей дисциплине.

8 Перечень основной и дополнительной учебной литературы

Основная учебная литература

1. Бурчак, Г. П. Теоретическая механика [Электронный ресурс] : учеб. пособие / Г.П. Бурчак, Л.В. Винник. – Текст : электронный. – М. : ИНФРА-М,

2018. – 271 с. — 978-5-16-009648-3. – Режим доступа: <https://znanium.com/catalog/product/942814> (по подписке) – ЭБС «Znanium».

2. Кирсанов, М. Н. Решения задач по теоретической механике [Электронный ресурс] : учеб. пособие / М.Н. Кирсанов. – Текст : электронный. — М. : ИНФРА-М, 2019. — 216 с. — 978-5-16-010558-1. – Режим доступа: <https://znanium.com/catalog/product/1021962> (по подписке) – ЭБС «Znanium».

3. Мещеряков, В.Б. Курс теоретической механики [Электронный ресурс]: учебник / Мещеряков В.Б. — Электрон. текстовые данные. — М.: Учебно-методический центр по образованию на железнодорожном транспорте, 2012. — 280 с. — Режим доступа: <http://www.iprbookshop.ru/16211> (по паролю)— ЭБС «IPRbooks».

4. Мкртычев, О. В. Теоретическая механика. Практикум [Электронный ресурс] : учебное пособие / О.В. Мкртычев. Текст : электронный. — М. : ИНФРА-М, 2020. — 337 с. — 978-5-9558-0547-4. – Режим доступа: <https://znanium.com/catalog/product/1078351> (по подписке) – ЭБС «Znanium».

5. Цывильский, В. Л. Теоретическая механика [Электронный ресурс] : Учебник / Цывильский В.Л. – Текст : электронный. – 5-е изд., перераб. и доп. – М. : КУРС, НИЦ ИНФРА-М, 2018. П – 368 с. – 978-5-906923-71-4. – Режим доступа: <https://znanium.com/catalog/product/939531> (по подписке) – ЭБС «Znanium».

Дополнительная учебная литература

1. Акимов, В. А. Теоретическая механика. Кинематика. Практикум [Электронный ресурс] : учеб. пособие / В.А. Акимов, О.Н. Складар, А.А. Федута; Под общ. ред. проф. А.В. Чигарева. – Текст : электронный. – М. : ИНФРА-М; Минск : Нов. знание, 2012. – 635 с. – (Высш. образование). – 978-5-16-005064-5. – Режим доступа: <https://znanium.com/catalog/product/235510> (по подписке). – ЭБС «Znanium».

2. Букаткин, Р. Н. Краткий курс лекций по теоретической механике [Электронный ресурс] : учеб. пособие / Р. Н. Букаткин, Д. В. Корнеев. – Краснодар: КубГАУ, 2012. – 119 с. – Режим доступа: https://edu.kubsau.ru/file.php/115/01_Kratkii_kurs_lekcii_po_TM_Bukatkin_KORNEEV.pdf.

3. Витушкин, В.В. Избранные принципы аналитической механики. Уравнения Лагранжа второго рода [Электронный ресурс]: методические указания / Витушкин В.В., Максимов Г.М. — Электрон. текстовые данные. — М.: Московский государственный технический университет имени Н.Э. Баумана, 2012. — 72 с. — Режим доступа: <http://www.iprbookshop.ru/30970>. (по паролю) — ЭБС «IPRbooks».

4. Крамаренко, Н. В. Теоретическая механика. Часть 1: Статика, кинематика [Электронный ресурс] : конспект лекций / Н. В. Крамаренко. – Текст : электронный. – Новосибирск : НГТУ, 2012. – 83 с. – 978-5-7782-2159-8. – Режим доступа: <https://znanium.com/catalog/product/548072> (по подписке). – ЭБС «Znanium».

5. Крамаренко, Н. В. Теоретическая механика. Часть 2: Динамика, аналитическая механика [Электронный ресурс] : конспект лекций / Н. В. Крамаренко. – Текст : электронный. – Новосибирск : НГТУ, 2013. – 120 с. – 978-5-7782-2321-9. – Режим доступа: <https://znanium.com/catalog/product/549346> (по подписке). – ЭБС «Znanium».

6. Корнеев, Д.В. Теоретическая механика: Исследование механического движения и механического взаимодействия материальных тел [Электронный ресурс]: учебное пособие / Д.В. Корнеев. – Краснодар: КубГАУ, 2012. – 119 с. – https://edu.kubsau.ru/file.php/115/02_TM_ISSLED_DV-KORNEEV.pdf.

7. Литвинова, Э. В. Теоретическая механика. Учебно-методическое пособие для выполнения расчетно-графических работ по динамике [Электронный ресурс] : Учебно-методическое пособие / Литвинова Э.В., Кудлай Д.А. – Текст : электронный. – М.:НИЦ ИНФРА-М, 2018. – 134 с. – (Высшее образование). – 978-5-16-107270-7. – Режим доступа: <https://znanium.com/catalog/product/1003139> (по подписке). – ЭБС «Znanium».

8. Осадчий, Ю. М. Дифференциальные уравнения [Электронный ресурс]: учеб. пособие / Ю.М. Осадчий. – Текст : электронный. — М. : ИНФРА-М, 2019. — 157 с. – 978-5-16-107965-2. – Режим доступа: <https://znanium.com/catalog/product/1039633> (по подписке). – ЭБС «Znanium».

9 Перечень ресурсов информационно-телекоммуникационной сети «Интернет»

– ЭБС

№	Наименование	Тематика
1	Znanium.com	Универсальная
2	IPRbook	Универсальная
3	Образовательный портал КубГАУ	Универсальная

– рекомендуемые интернет сайты:

1. <http://www.rsl.ru/ru> – Российская государственная библиотека.
2. <https://edu.tusur.ru> – Научно-образовательный портал ТУСУР.
3. <http://mechmath.ipmnet.ru/> – Научно-образовательный сайт MechMath (Механика и прикладная математика).
4. <https://openedu.ru/course/mipt/ТНМЕСН/> – Научно-образовательный портал «Открытое образование».
5. <http://www.Math-Net.ru> – Общероссийский математический портал.

10 Методические указания для обучающихся по освоению дисциплины

1. Букаткин, Р. Н. Краткий курс лекций по теоретической механике [Электронный ресурс] : учеб. пособие / Р. Н. Букаткин, Д. В. Корнеев. – Краснодар: КубГАУ, 2012. – 119 с. – Режим доступа: https://edu.kubsau.ru/file.php/115/01_Kratkii_kurs_lekcii_po_TM_Bukatkin_KOR_NEEV.pdf.

2. Корнеев, Д.В. Теоретическая механика: Исследование механического движения и механического взаимодействия материальных тел [Электронный ресурс]: учебное пособие / Д.В. Корнеев. – Краснодар: КубГАУ, 2012. – 119 с. – https://edu.kubsau.ru/file.php/115/02_TM_ISSLED_DV-KORNEEV.pdf.

11 Перечень информационных технологий, используемых при осуществлении образовательного процесса по дисциплине, включая перечень программного обеспечения и информационных справочных систем

11.1 Перечень лицензионного ПО

№	Наименование	Краткое описание
1	Microsoft Windows	Операционная система
2	Microsoft Office (включает Word, Excel, PowerPoint)	Пакет офисных приложений
3	Система тестирования INDIGO	Тестирование

11.2 Доступ к сети Интернет

№	Наименование	Тематика	Электронный адрес
1	Научная электронная библиотека eLibrary	Универсальная	https://www.elibrary.ru/
2	КонсультантПлюс	Правовая	https://www.consultant.ru/

12 Материально-техническое обеспечение для обучения по дисциплине

№ п/п	Наименование учебных предметов, курсов, дисциплин (модулей), практики, иных видов учебной	Наименование помещений для проведения всех видов учебной деятельности, предусмотренной учебным планом, в том числе помещения для самостоятельной работы, с указанием перечня основного оборудования, учебно-наглядных пособий и используемого программного обеспечения	Адрес (местоположение) помещений для проведения всех видов учебной деятельности, предусмотренной учебным планом (в случае реализации
-------	---	--	--

	деятельности, предусмотренных учебным планом образовательной программы		образовательной программы в сетевой форме дополнительно указывается наименование организации, с которой заключен договор)
1	2	3	4
1	Теоретическая механика	<p>Помещение №356 МХ, посадочных мест — 38; площадь — 64,3м²; учебная аудитория для проведения занятий семинарского типа, курсового проектирования (выполнения курсовых работ), групповых и индивидуальных консультаций, текущего контроля и промежуточной аттестации.</p> <p>сплит-система — 1 шт.;</p> <p>технические средства обучения (проектор — 1 шт.);</p> <p>специализированная мебель(учебная доска, учебная мебель).</p>	350044, Краснодарский край, г. Краснодар, ул. им. Калинина, 13, здание учебного корпуса факультета механизации
2	Теоретическая механика	<p>Помещение №110 МХ, посадочных мест — 72; площадь — 64,9м²; учебная аудитория для проведения занятий лекционного типа.</p> <p>специализированная мебель (учебная доска, учебная мебель);</p> <p>технические средства обучения, наборы демонстрационного оборудования и учебно-наглядных пособий (ноутбук, проектор, экран);</p> <p>программное обеспечение: Windows, Office.</p>	350044, Краснодарский край, г. Краснодар, ул. им. Калинина, 13, здание учебного корпуса факультета механизации
3	Теоретическая механика	<p>Помещение №357 МХ, посадочных мест — 20; площадь — 41,7м²; помещение для самостоятельной работы обучающихся.</p> <p>технические средства обучения (компьютеры персональные);</p> <p>доступ к сети «Интернет»;</p> <p>доступ в электронную информационно-образовательную среду университета;</p> <p>специализированная мебель(учебная мебель).</p>	350044, Краснодарский край, г. Краснодар, ул. им. Калинина, 13, здание учебного корпуса факультета механизации