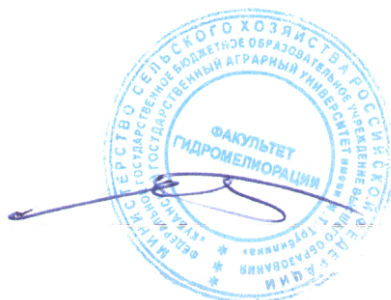


МИНИСТЕРСТВО СЕЛЬСКОГО ХОЗЯЙСТВА РОССИЙСКОЙ ФЕДЕРАЦИИ
Федеральное государственное бюджетное образовательное учреждение
высшего образования
**«КУБАНСКИЙ ГОСУДАРСТВЕННЫЙ АГРАРНЫЙ УНИВЕРСИТЕТ
ИМЕНИ И. Т. ТРУБИЛИНА»**

ФАКУЛЬТЕТ ГИДРОМЕЛИОРАЦИИ



УТВЕРЖДАЮ
Декан факультета
гидромелиорации
профессор
Бандурин М.А.

25 апреля 2022г.

Рабочая программа дисциплины

Инженерная графика

(Адаптированная рабочая программа для лиц с ограниченными возможностями здоровья и инвалидов, обучающихся по адаптированным основным профессиональным образовательным программам высшего образования)

Направление подготовки

20.03.02 Природообустройство и водопользование

Направленность

«Инженерные системы сельскохозяйственного водоснабжения,
обводнения и водоотведения»

Уровень высшего образования

Бакалавриат

Форма обучения

Очная, заочная

**Краснодар
2022**

Рабочая программа дисциплины «Инженерная графика» разработана на основе ФГОС ВО 20.03.02 Природообустройство и водопользование, направленность «Мелиорация, рекультивация и охрана земель» утвержденного приказом Министерства образования и науки РФ 26 мая 2020 г. № 685.

Автор:

звание, должность

ст. преп. _____



Е.А. Горячева

Рабочая программа обсуждена и рекомендована к утверждению решением кафедры архитектуры от 25.04.2022. протокол № 8

Заведующий кафедрой

д.т.н.,
доцент



А. М. Блягоз

Рабочая программа одобрена на заседании методической комиссии факультета гидромелиорации, протокол от 25.04.2022 № 8

Председатель
методической комиссии
д.т.н., профессор



А. Е. Хаджиди

Руководитель
основной профессиональной
образовательной программы
к.т.н., доцент,



В.В. Ванжа

1 Цель и задачи освоения дисциплины

Целью освоения дисциплины «Инженерная графика» является формирование комплекса знаний для решения типовых задачи профессиональной деятельности на основе знаний основных законов математических, естественно-научных и общепрофессиональных дисциплин с применением информационно-коммуникационных технологий, выработки студентами знаний и навыков, необходимых для поиска, критического анализа и синтеза информации, применения системного подхода для решения поставленных задач.

Задачи дисциплины

— Обеспечение осуществления технологических процессов по инженерным изысканиям, проектированию, строительству, эксплуатации реконструкции объектов природообустройства и водопользования

2 Перечень планируемых результатов обучения по дисциплине, соотнесенных с планируемыми результатами освоения ОПОП ВО

В результате освоения дисциплины формируются следующие компетенции:

ОПК–1. Способен участвовать в осуществлении технологических процессов по инженерным изысканиям, проектированию, строительству, эксплуатации реконструкции объектов природообустройства и водопользования.

ОПК-1.1 – Использует методы управления процессами в области инженерных изысканий, проектирования, строительства, эксплуатации и реконструкции объектов.

УК-1. Способен осуществлять поиск, критический анализ и синтез информации, применять системный подход для решения поставленных задач

УК-1.1. Анализирует задачу, выделяя ее базовые составляющие, осуществляет декомпозицию задачи.

УК-1.2. Находит и критически анализирует информацию, необходимую для решения поставленной задачи.

УК-1.3. Рассматривает возможные варианты решения задачи, оценивая их достоинства и недостатки.

УК-1.4. Грамотно, логично, аргументированно формирует собственные суждения и оценки. Отличает факты от мнений, интерпретаций, оценок и т.д. в рассуждениях других участников деятельности

УК-1.5. Определяет и оценивает последствия возможных решений задачи.

В результате изучения дисциплины «Инженерная графика» обучающийся готовится к освоению трудовых функций и выполнению трудовых действий:

Профессиональный стандарт 16.066 «Специалист в области проектирования насосных станций систем водоснабжения и водоотведения».

ОТФ : Предпроектная подготовка технологических решений насосных станций систем водоснабжения и водоотведения.

ОТФ : Подготовка проектной документации технологических решений насосных станций систем водоснабжения и водоотведения.

ОТФ : Выполнение компоновочных решений и специальных расчетов насосных станций систем водоснабжения и водоотведения.

Профессиональный стандарт **16.067 «Специалист в области проектирования сооружений очистки сточных вод».**

ОТФ : Предпроектная подготовка технологических решений по очистке сточных вод.

ОТФ : Контроль рационального использования водных ресурсов на мелиоративных системах.

ОТФ : Организация мероприятий по повышению технического уровня и работоспособности водохозяйственных систем.

Профессиональный стандарт **16.067 «Специалист в области проектирования сооружений очистки сточных вод».**

ОТФ : Предпроектная подготовка систем водоснабжения и водоотведения объектов капитального строительства.

ОТФ : Подготовка проектной документации систем водоснабжения и водоотведения объектов капитального строительства.

ОТФ : Руководство проектным подразделением по разработке систем водоснабжения и водоотведения объектов капитального строительства.

Профессиональный стандарт **40.172 «Специалист в области проектирования сооружений водоподготовки и водозаборных сооружений».**

ОТФ : Предпроектная подготовка технических решений по сооружениям водоподготовки и водозаборным сооружениям.

ОТФ : Подготовка проектной документации по сооружениям водоподготовки и водозаборным сооружениям.

ОТФ : Выполнение компоновочных решений и специальных расчетов сооружений водоподготовки и водозаборных сооружений.

3 Место дисциплины в структуре ОПОП ВО

«Инженерная графика» является дисциплиной обязательной части (части, формируемой участниками образовательных отношений) ОПОП ВО подготовки обучающихся по направлению 20.03.02 Природообустройство и водопользование, направленность «Инженерные системы сельскохозяйственного водоснабжения, обводнения и водоотведения».

4 Объем дисциплины 108 часов, 3 зачетных единиц.

Вид учебной работы	Объем, часов	
	Очная	Заочная
Контактная работа в том числе: – аудиторная по видам учебных занятий	73	10
лекции	18	
практические	-	
лабораторные	34	
внеаудиторная:		
зачет	1	1
экзамен	-	
Защита курсовых работ (проектов)	-	
Самостоятельная работа в том числе:	55	93
курсовая работа (проект)*		
прочие виды самостоятель- ной работы	55	93
Итого по дисциплине	108	108

5 Содержание дисциплины

По итогам изучаемой дисциплины студенты сдают зачет.

Дисциплина изучается на 1 курсе, в 1 семестре по учебному плану очной формы обучения, в 2 семестре по учебному плану заочной формы обучения.

Содержание и структура дисциплины по очной форме обучения

№ п / п	Тема. Основные вопросы	Формируемые компетенции	Семестр	Виды учебной работы, включая самостоятельную работу студентов и трудоемкость (в часах)						
				Лекции	в том числе в форме практической подготовки	Практические занятия	в том числе в форме практической подготовки	Лабораторные занятия	в том числе в форме практической подготовки*	Самостоятельная работа
1	ГОСТы, шрифты Виды основные.	ОПК-1	1	2				4		6
2	Аксонметрические проекции.	ОПК-1	1	2				4		7

№ п / п	Тема. Основные вопросы	Формируемые компетенции	Семестр	Виды учебной работы, включая самостоятельную работу студентов и трудоемкость (в часах)						
				Лекции	в том числе в форме практической подготовки	Практические занятия	в том числе в форме практической подготовки	Лабораторные занятия	в том числе в форме практической подготовки*	Самостоятельная работа
3	Разрезы. Сечения. Простые разрезы.	УК-1	1	4				4		7
4	Сложные разрезы.	УК-1	1	2				4		7
5	Резьбы.	УК-1	1	2				4		6
6	Деталирование.	УК-1	1	2				4		7
7	Эскизирование деталей.	УК-1	1	2				4		6
8	Строительный чертаж.	УК-1	1	2				4		7
9	Итоговое занятие Прием альбома чертежей	УК-1	1					2		2
	Зачет		1							*
Итого 108				Итого лекционных часов 18	В т.ч. в форме практической подготовки	Итого Практических занятий	В т.ч. в форме практической подготовки	Итого лабораторные занятия 34	В т.ч. лабораторные в форме практической подготовки	Итого самостоятельной работы 55

Содержание и структура дисциплины по заочной форме обучения

№ п / п	Тема. Основные вопросы	Формируемые компетенции	Семестр	Виды учебной работы, включая самостоятельную работу студентов и трудоемкость (в часах)						
				Лекции	в том числе в форме практической подготовки	Практические занятия	в том числе в форме практической подготовки	Лабораторные занятия	в том числе в форме практической подготовки*	Самостоятельная работа
1	ГОСТы, шрифты Виды основные.	ОПК-1	1							9
2	Аксонметрические проекции.	ОПК-1	1							10

№ П / П	Тема. Основные вопросы	Формируемые компетенции	Семестр	Виды учебной работы, включая самостоятельную работу студентов и трудоемкость (в часах)						
				Лекции	в том числе в форме практической подготовки	Практические занятия	в том числе в форме практической подготовки	Лабораторные занятия	в том числе в форме практической подготовки*	Самостоятельная работа
3	Разрезы. Сечения. Простые разрезы	УК-1	1	2				4		10
4	Сложные разрезы..	УК-1	1							12
5	Резьбы.	УК-1	1							10
6	Деталирование.	УК-1	1	2				2		10
7	Эскизирование деталей.	УК-1	1							10
8	Строительный чертеж.	УК-1	1							14
9	Итоговое занятие Прием альбома чертежей	УК-1	1							2
	Зачет		1							*
Итого 108				Итого Лекционных Часов 4	В т.ч. в форме практической подготовки	Итого Практических занятий	В т.ч. в форме практической подготовки	Итого лабораторные занятия 6	В т.ч. лабораторные в форме практической подготовки	Итого самостоятельной работы 97

6 Перечень учебно-методического обеспечения для самостоятельной работы обучающихся по дисциплине

1. Горячева Е.А. Основы инженерной графики: учеб. пособие / Е.А. Горячева – Краснодар : КубГАУ, 2021. - 112 с. [Образовательный портал КубГАУ] — Режим доступа:

<https://edu.kubsau.ru/course/view.php?id=108>

2. Горячева Е.А. Виды, разрезы, сечения в системе AutoCAD: учебное пособие для обучающихся по направлению подготовки 20.03.02 «Природообустройство и водопользования» – Краснодар КубГАУ, 2018. – 90 с. [Образовательный портал КубГАУ] –

https://edu.kubsau.ru/file.php/108/VIDY_RAZREZY_SECHENIJA_V_SISTEME_AVTOKAD_420559_v1_.PDF

3. Горячева Е.А. Основы начертательной геометрии и инженерной графики: учеб. пособие / Е.А. Горячева – Краснодар : PrintTerra, 2018. –135с. [Образовательный портал КубГАУ] — Режим доступа: https://edu.kubsau.ru/file.php/108/uch_posobie_OSNOVY_NGiG_A5_GORJAC_NEVA_E_A_420560_v1_.PDF

4. Горячева Е.А. Аксонометрические проекции : лекции по инженерной графике в программе Power Point / Е.А. Горячева – Краснодар, 2014. [Образовательный портал КубГАУ лекции по «Инженерной графике» для бакалавров 1 курса инженерных специальностей. Горячева Е.А] – Режим доступа: <https://edu.kubsau.ru/course/view.php?id=143>

5. Горячева Е.А. Разрезы: лекции по инженерной графике в программе Power Point / Е.А. Горячева – Краснодар, 2014. [Образовательный портал КубГАУ лекции по «Инженерной графике» для бакалавров 1 курса инженерных специальностей. Горячева Е.А] – Режим доступа: <https://edu.kubsau.ru/course/view.php?id=143>

6. Горячева Е.А. Виды основные: лекции по инженерной графике в программе Power Point / Е.А. Горячева – Краснодар, 2020. [Образовательный портал КубГАУ лекции по «Инженерной графике» для бакалавров 1 курса инженерных специальностей. Горячева Е.А] – Режим доступа: <https://edu.kubsau.ru/course/view.php?id=143>

7. Горячева Е.А. Сопряжение: лекции по инженерной графике в программе Power Point / Е.А. Горячева – Краснодар, 2014. [Образовательный портал КубГАУ лекции по «Инженерной графике» для бакалавров 1 курса инженерных специальностей. Горячева Е.А] – Режим доступа: <https://edu.kubsau.ru/course/view.php?id=143>

7 Фонд оценочных средств для проведения промежуточной аттестации

7.1 Перечень компетенций с указанием этапов их формирования в процессе освоения ОПОП ВО

Номер семестра	Этапы формирования компетенций по дисциплинам, практикам в процессе освоения ОП
ОПК–1. Способен участвовать в осуществлении технологических процессов по инженерным изысканиям, проектированию, строительству, эксплуатации реконструкции объектов природообустройства и водопользования	
Указываются номер семестра по возрастанию	Указываются последовательно дисциплины, практики
2	Электротехника, электроника и автоматика
3	Геология и гидрогеология.
4	Гидрология и метеорология.
6	Инженерные изыскания.
7	Производственная практика: Технологическая (проектно-технологическая) практика.
УК-1. Способен осуществлять поиск, критический анализ и синтез информации, применять системный подход для решения поставленных задач	
1-2	Физика

Номер семестра	Этапы формирования компетенций по дисциплинам, практикам в процессе освоения ОП
	Химия
1-3	Математика с элементами статистики (для инженерного блока)
2	Основы математического моделирования
2	Электротехника, электроника и автоматика
2	Теоретическая механика
1	Химия
2	Философия
3	Сопротивление материалов
3	Анализ процессов природо-обустройства и водопользования

7.2 Описание показателей и критериев оценивания компетенций на различных этапах их формирования, описание шкалы оценивания

Планируемые результаты освоения компетенции	Уровень освоения				Оценочное средство
	Неудовлетворительно (минимальный)	Удовлетворительно (пороговый)	Хорошо (средний)	Отлично (высокий)	
ОПК–1. Способен участвовать в осуществлении технологических процессов по инженерным изысканиям, проектированию, строительству, эксплуатации реконструкции объектов природообустройства и водо-пользования					
<i>Индикаторы достижения компетенций</i> <i>ОПК-1.1 – ОПК-1.1 – Использует методы управления процессами в области инженерных изысканий, проектирования, строительства, эксплуатации и реконструкции объектов.</i>	Уровень знаний ниже минимальных требований, имели место грубые ошибки При решении стандартных задач не продемонстрированы основные умения, имели место грубые ошибки, не продемонстрированы базовые навыки	Минимально допустимый уровень знаний, допущено много негрубых ошибок. Продемонстрированы основные умения, решены типовые задачи. Имеется минимальный набор навыков для решения стандартных задач с некоторыми недочетами	Уровень знаний в объеме, соответствующем программе подготовки, допущено несколько негрубых ошибок. Продемонстрированы все основные умения, решены все основные задачи с негрубыми ошибками, продемонстрированы базовые навыки при решении стандартных задач	Уровень знаний в объеме, соответствующем программе подготовки, без ошибок. Продемонстрированы все основные умения, решены все основные задачи с отдельными незначительными недочетами, Продемонстрированы навыки при решении нестандартных задач.	Тесты, Контрольные работы, вопросы к зачету
УК-1. Способен осуществлять поиск, критический анализ и синтез информации, применять системный подход для решения поставленных задач					
<i>Индикаторы достижения компетенций</i> <i>УК-1.1. Анализирует задачу, вы-</i>	Уровень знаний ниже минимальных требований, имели место грубые ошибки При решении	Минимально допустимый уровень знаний, допущено много негрубых	Уровень знаний в объеме, соответствующем программе подготовки, допущено несколько негру-	Уровень знаний в объеме, соответствующем программе подготовки, без ошибок.	

Планируемые результаты освоения компетенции	Уровень освоения				Оценочное средство
	Неудовлетворительно (минимальный)	Удовлетворительно (пороговый)	Хорошо (средний)	Отлично (высокий)	
<p>деляя ее базовые составляющие, осуществляет декомпозицию задачи.</p> <p>УК-1.2. Находит и критически анализирует информацию, необходимую для решения поставленной задачи.</p> <p>УК-1.3. Рассматривает возможные варианты решения задачи, оценивая их достоинства и недостатки.</p> <p>УК-1.4. Грамотно, логично, аргументированно формулирует собственные суждения и оценки. Отличает факты от мнений, интерпретаций, оценок и т.д. в рассуждениях других участников деятельности</p> <p>УК-1.5.</p>	<p>стандартных задач не продемонстрированы основные умения, имели место грубые ошибки, не продемонстрированы базовые навыки</p>	<p>ошибок. Продемонстрированы основные умения, решены типовые задачи. Имеется минимальный набор навыков для решения стандартных задач с некоторыми недочетами</p>	<p>бых ошибок. Продемонстрированы все основные умения, решены все основные задачи с негрубыми ошибками, продемонстрированы базовые навыки при решении стандартных задач</p>	<p>Продемонстрированы все основные умения, решены все основные задачи с отдельными незначительными недочетами, продемонстрированы навыки при решении нестандартных задач.</p>	<p>Тесты, Контрольные работы, вопросы к зачету</p>

Планируемые результаты освоения компетенции	Уровень освоения				Оценочное средство
	Неудовлетворительно (минимальный)	Удовлетворительно (пороговый)	Хорошо (средний)	Отлично (высокий)	
<i>Определяет и оценивает последствия возможных решений задачи.</i>					

7.3 Типовые контрольные задания или иные материалы, необходимые для оценки знаний, умений, навыков, характеризующих этапы формирования компетенций в процессе освоения ОПОП ВО

Задания для контрольной работы по компетенции ОПК-1

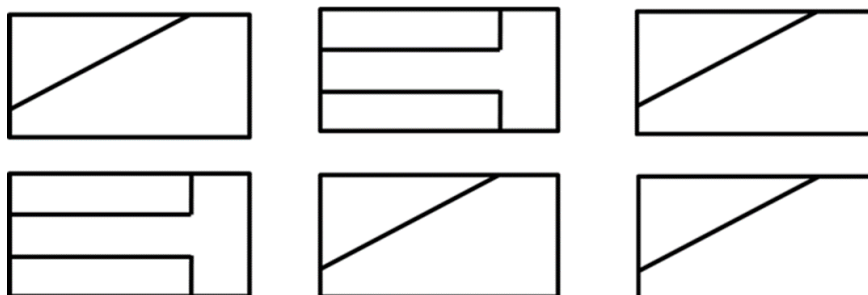
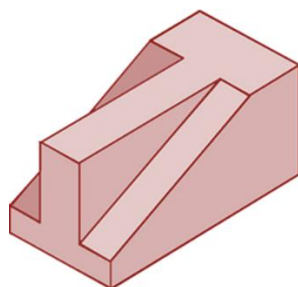
Тема 1: «Виды основные».

Тема 2 «АксонOMETрические проекции»

Тесты

Примеры заданий по компетенции ОПК-1

1. По наглядному изображению детали укажите на каком рисунке изображено правильное положение главного вида детали и вида сверху:



- 1 Вариант ответа №1
- 2 Вариант ответа №2
- 3 Вариант ответа №3

Задания для контрольной работы по компетенции УК-1

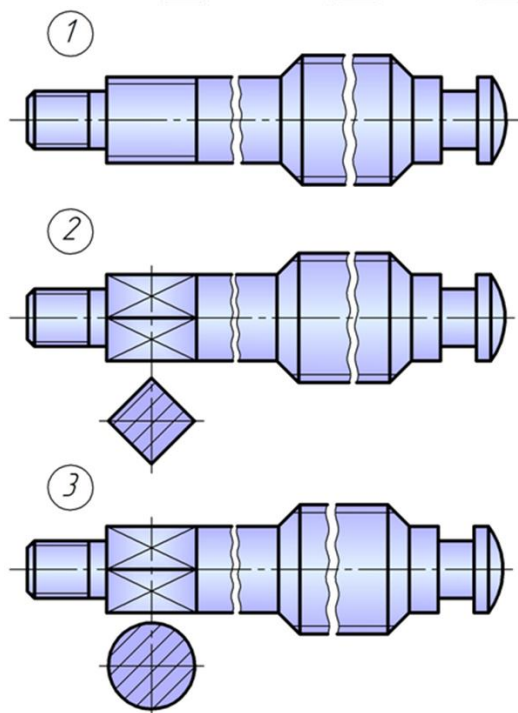
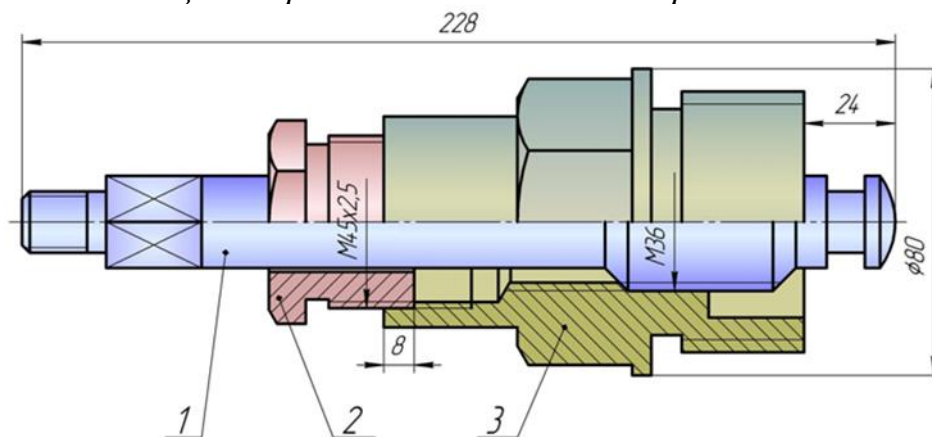
Тема 3 «Разрезы простые»

- Тема 4 «Разрезы сложные»
- Тема 5 «Резьбы»
- Тема 6 «Деталирование»
- Тема 7 «Эскизирование»
- Тема 8 «Строительный чертёж»

Тесты

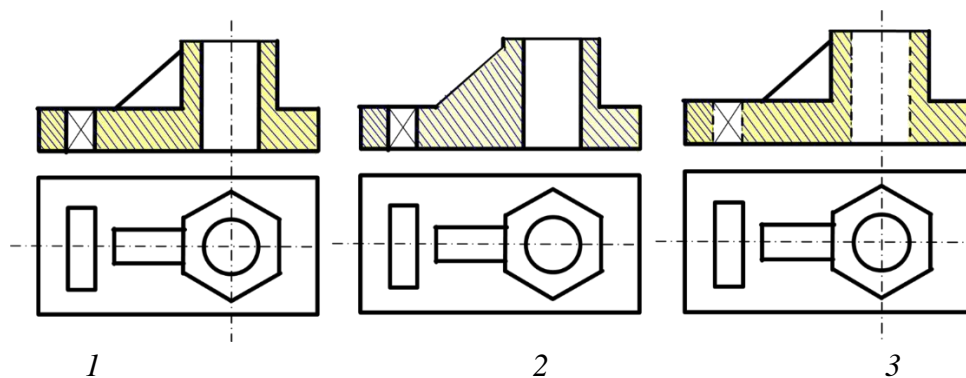
Примеры заданий по компетенции УК-1

1 Прочитав чертёж сборочной единицы, указать правильный ответ:
 Деталь позиции 1 правильно показана на чертеже



- 1
- 2
- 3

2 Укажите рисунок, на котором изображено правильное построение фронтального разреза детали:



- 1.
- 2.
- 3.

Вопросы и задания для проведения промежуточного контроля (зачета)

Компетенция: способен решать типовые задачи профессиональной деятельности на основе знаний основных законов математических, естественнонаучных и общепрофессиональных дисциплин с применением информационно-коммуникационных технологий (ОПК-1)

Вопросы к зачету:

- 1 Перечислите основные форматы чертежей.
- 2 Какие масштабы увеличения и уменьшения используются для выполнения чертежей.
- 3 Какие типы шрифтов вы знаете
- 4 Какие типы линий, их толщина и область применения используются для выполнения чертежей.
- 5 Правила простановки размеров на чертежах.
- 6 Деление окружности на равные части. Построение правильного вписанного шестиугольника.
- 7 Что такое уклон, его обозначение.
- 8 Что такое конусность, ее обозначение.
- 9 Что называется сопряжением? Пример сопряжения двух прямых
- 10 Сопряжение прямой и окружности
- 11 Внутреннее сопряжение двух окружностей
- 12 Внешнее сопряжение двух окружностей
- 13 Назовите основные виды детали и порядок их расположения на чертеже.
- 14 Под каким углом располагаются оси в прямоугольной изометрии?
- 15 Под каким углом располагаются оси в прямоугольной, косоугольной диметрии?
- 16 Назовите коэффициенты искажений по осям в аксонометрических проекциях.
- 17 Что представляют собой окружности в аксонометрических проекциях?

18 Какое расположение и размеры имеют большая и малая ось эллипса в аксонометрических проекциях?

19 Как определить размеры большой и малой осей эллипса в прямоугольной изометрии?

20 Построение правильного шестиугольника в прямоугольной изометрии.

21 Построение правильного треугольника в прямоугольной изометрии.

22 Построение правильного ромба в прямоугольной изометрии.

23. Конусность, построение и обозначение. Привести примеры.

24 Деление окружности на равные части. Построение правильного вписанного четырехугольника

25. Деление окружности на равные части. Построение правильного вписанного треугольника

26. Правила построения четырехцентровых овалов в плоскости XOY

27. Правила построения четырехцентровых овалов в плоскости XOZ

28. Правила построения четырехцентровых овалов в плоскости ZOY

Компетенция УК-1 - способен осуществлять поиск, критический анализ и синтез информации, применять системный подход для решения поставленных задач.

Вопросы к зачету:

1. Дать понятие разреза, сечения. Их различие.
2. Что называется простым разрезом?
3. Какие бывают простые разрезы?
4. Пример построения разреза симметричной детали на главном виде
5. Пример построения разреза несимметричной детали на главном виде
6. Пример построения разреза симметричной детали на виде слева.
7. Пример построения разреза симметричной детали на виде слева.
8. Пример построения вида симметричной детали на виде слева.
9. Пример построения вида несимметричной детали на виде слева.
10. Пример построения вида симметричной детали на главном виде.
11. Пример построения вида несимметричной детали на главном виде.
12. Что называется сложным разрезом?
13. Классификация сложных разрезов.
14. Пример построения сложного ступенчатого разреза
15. Какие бывают сечения?
16. Какой толщиной линии изображаются наложенные сечения и вынесенные?
17. Применение условностей и упрощений на чертежах.
18. Что называется аксонометрией?
19. Виды аксонометрии.
20. Под каким углом располагаются оси в прямоугольной изометрии и в прямоугольной диметрии?

21. Что представляют собой окружности в различных видах аксонометрических проекций?
22. Правила построения четырехцентровых овалов.
23. Пример построения детали с элементами окружности в прямоугольной изометрии
24. Каких типов резьба применяется в машиностроении и как она обозначается на чертежах?
25. Правила вычерчивания наружной и внутренней резьбы на чертеже.
26. Что такое эскиз?
27. Пример построения эскиза детали типа гайки
28. Пример построения эскиза детали типа штуцера
29. Пример построения эскиза детали типа крышки
30. Назовите основные отличия эскиза от рабочего чертежа детали.
31. Что такое сборочная единица, сборочный чертеж?
32. Назовите основные разделы спецификации.
33. Последовательность заполнения разделов спецификации.
34. Какими основными параметрами оценивается чистота обработки поверхности детали?
35. Правила обозначения шероховатости поверхности на чертежах.
36. Какие размеры наносятся на сборочных чертежах?
37. Что называется детализацией сборочного чертежа?
38. Пример построения детализации детали типа гайки
39. Пример построения детализации детали типа штуцера
40. Пример построения детализации детали типа крышки
41. Пример построения детализации детали типа вилки

7.4 Методические материалы, определяющие процедуры оценивания знаний, умений, навыков, характеризующих этапы формирования компетенций

Контрольные работы.

Цель выполнения контрольных работ – систематизация, углубление и развитие теоретических знаний, закрепление графических умений и навыков, полученных при проведении аудиторных занятий и самостоятельного изучения основных законов геометрического формирования, построения и взаимного пересечения моделей плоскости и пространства.

Рецензирование и прием контрольных работ проводится в строгой последовательности и в сроки, установленные учебным графиком. Выполненную графическую работу студент должен защитить не позднее десяти дней со дня выдачи задания.

Критерий оценки знаний при защите контрольных работ:

Оценка «отлично» ставится при правильном построении графической работы студентом не менее чем 80% от общего объема задания;

Оценка «хорошо» ставится при правильном построении графической работы студентом не менее чем 65% от общего объема задания.

Оценка «удовлетворительно» ставится при правильном построении графической работы студентом не менее чем 50% от общего объема задания.

Оценка «неудовлетворительно» ставится при правильном построении графической работы студентом менее чем 50% от общего объема задания.

Результаты выполнения расчетно-графических работ используются при проведении ежемесячной промежуточной аттестации в соответствии с ПлКубГАУ 2.5.1 — 2015 «Текущий контроль успеваемости и промежуточная аттестация студентов».

Тесты

По дисциплине «Инженерная графика» предусмотрено проведение контрольного тестирования (на бумажном носителе) и на компьютере в системе тестирования INDIGO.

Контрольное тестирование включает в себя задания по всем темам дисциплины в рамках рабочей программы. Тестирование на бумажном носителе проводится на занятии в течении 5-10 минут вместо устного опроса. При тестировании на компьютере следует информировать студентов, что вопросы тестов могут иметь один или два правильных ответа из нескольких предлагаемых ответов.

Оценка «отлично» выставляется при условии правильного ответа студента не менее чем на 85 % тестовых заданий.

Оценка «хорошо» выставляется при условии правильного ответа студента не менее чем на 70 % тестовых заданий.

Оценка «удовлетворительно» выставляется при условии правильного ответа студента не менее чем на 51 %.

Оценка «неудовлетворительно» выставляется при условии правильного ответа студента менее чем на 50 % тестовых заданий.

Результаты тестирования используются при проведении ежемесячной промежуточной аттестации в соответствии с ПлКубГАУ 2.5.1 «Текущий контроль успеваемости и промежуточная аттестация студентов».

Зачет.

Заключительный контроль знаний по дисциплине «Инженерная графика» проводится на зачете. К зачету допускаются студенты, выполнившие и защитившие семестровые графические задания (альбом чертежей) и получившие положительные оценки при тестировании.

Критерии оценки ответа на зачете

Оценка «зачтено» - выставляется обучающемуся, который показал знание основного материала учебной программы в объеме, достаточном и необходимым для дальнейшей учебы и предстоящей работы по специальности, справился с выполнением заданий, предусмотренных учебной программой, знаком с основной литературой, рекомендованной учебной программой. Как правило, оценка «удовлетворительно» выставляется обучающемуся, допустившему погрешности в ответах на экзамене или выполнении экзаменационных заданий, но обладающему необходимыми знаниями под руководством преподавателя для устранения этих погрешностей, нарушающему по-

следовательность в изложении учебного материала и испытывающему затруднения при выполнении практических работ

Оценка «не зачтено» - выставляется обучающемуся, не знающему основной части материала учебной программы, допускающему принципиальные ошибки в выполнении предусмотренных учебной программой заданий, неуверенно с большими затруднениями выполняющему практические работы.

8 Перечень основной и дополнительной учебной литературы

Основная учебная литература

1. Горячева Е.А. Основы инженерной графики: учеб. пособие / Е.А. Горячева – Краснодар : КубГАУ, 2021. –112с. [Образовательный портал КубГАУ] — Режим доступа: <https://edu.kubsau.ru/course/view.php?id=108>

2. Горячева Е.А. Основы начертательной геометрии и инженерной графики: учеб. пособие / Е.А. Горячева – Краснодар : PrintTerra, 2018. –135с. [Образовательный портал КубГАУ] — Режим доступа: https://edu.kubsau.ru/file.php/108/uch_posobie_OSNOVY_NGiG_A5_GORJACHEVA_E_A_420560_v1.PDF

3. Г. В. Серга, И. И. Табачук, Н. Н. Кузнецова Инженерная графика: учебник / Г. В. Серга, И. И.Табачук, Н. Н. Кузнецова/ Краснодар КубГАУ, 2020 [Образовательный портал КубГАУ] — Режим доступа https://edu.kubsau.ru/file.php/108/Inzhenernaja_grafika_dlja_zaochnikov.pdf

Дополнительная учебная литература

1. Кузнецова Н. Н., Табачук И.И. Мультимедийные слайды по инженерной графике «Основные правила оформления чертежей» – Краснодар, 2013 [Образовательный портал КубГАУ] <https://edu.kubsau.ru/course/view.php?id=108>

2. Кузнецова Н. Н., Табачук И. И. Мультимедийные слайды по инженерной графике «Резьба. Резьбовые соединения». – Краснодар, 2013. [Образовательный портал КубГАУ] <https://edu.kubsau.ru/course/view.php?id=108>

3. Кузнецова Н. Н., Табачук И.И. Мультимедийное пособие по инженерной графике «Сборочный чертеж» – Краснодар, 2014 [Образовательный портал КубГАУ] <https://edu.kubsau.ru/course/view.php?id=108>

9 Перечень ресурсов информационно-телекоммуникационной сети «Интернет»

Перечень электронно-библиотечных систем

№	Наименование ресурса	Тематика
Электронно-библиотечные системы		
1.	Издательство «Лань»	Универсальная
2.	IPRbook	Универсальная
3.	Znaniium.com	Универсальная
4.	Образовательный портал КубГАУ	Универсальная
5.	Юрайт	Универсальная

Рекомендуемые интернет сайты:

— Интегральный каталог ресурсов Федерального портала «Российское образование»

<http://soip-catalog.informika.ru/>

— Научная электронная библиотека

www.eLIBRARY.RU

— Образовательный портал КубГАУ [Электронный ресурс]: Режим доступа: <http://edu.kubsau.local>

— Федеральный портал «Российское образование»

<http://www.edu.ru/>

— Федеральный портал «Инженерное образование»

<http://www.techno.edu.ru>

— Федеральный фонд учебных курсов

<http://www.ido.edu.ru/ffec/econ-index.html>

10 Методические указания для обучающихся по освоению дисциплины

1. Кузнецова Н. Н., Табачук И.И. Мультимедийное пособие по инженерной графике «Сборочный чертеж» – Краснодар, 2014 [Образовательный портал КубГАУ] <https://edu.kubsau.ru/course/view.php?id=108>

2. Кузнецова Н. Н., Табачук И. И. Мультимедийное пособие по инженерной графике «Резьба. Резьбовые соединения». – Краснодар, 2014. [Образовательный портал КубГАУ] <https://edu.kubsau.ru/course/view.php?id=108>

11 Перечень информационных технологий, используемых при осуществлении образовательного процесса по дисциплине, включая перечень программного обеспечения и информационных справочных систем

Информационные технологии, используемые при осуществлении образовательного процесса по дисциплине позволяют:

- обеспечить взаимодействие между участниками образовательного процесса, в том числе синхронное и (или) асинхронное взаимодействие посредством сети "Интернет";

- фиксировать ход образовательного процесса, результатов промежуточной аттестации по дисциплине и результатов освоения образовательной программы;

- организовать процесс образования путем визуализации изучаемой информации посредством использования презентаций, учебных фильмов;

- контролировать результаты обучения на основе компьютерного тестирования;

- автоматизировать расчеты аналитических показателей;

- автоматизировать поиск информации посредством использования справочных систем.

Перечень лицензионного ПО

№	Наименование	Краткое описание
1	Microsoft Windows	Операционная система
2	MS Windows XP, 7 pro	Операционная система
3	AutoCAD	Операционная система
4	13к-201711 от 18.12.2017 (Предоставление безлимитного доступа в интернет, 250 Мбит/с, ПАО «Ростелеком»)	Online (доступ через интернет)

Перечень профессиональных баз данных и информационных справочных систем

Электронно-библиотечные системы			
1	Издательство «Лань»	Интернет доступ	http://e.lanbook.com/
2	IPRbook	Интернет доступ	http://www.iprbookshop.ru/
3	Znanium.com	Интернет доступ	http://e.lanbook.com/
4	Образовательный портал КубГАУ	Интернет доступ	https://edu.kubsau.ru/
Профессиональные базы данных и информационные справочные системы			
5	Научная электронная библиотека eLibrary	Интернет доступ	https://www.elibrary.ru/

12 Материально-техническое обеспечение для обучения по дисциплине Инженерная графика

№ п/п	Наименование учебных предметов, курсов, дисциплин (модулей), практики, иных видов учебной деятельности, предусмотренных учебным планом образовательной программы	Наименование помещений для проведения всех видов учебной деятельности, предусмотренной учебным планом, в том числе помещения для самостоятельной работы, с указанием перечня основного оборудования, учебно-наглядных пособий и используемого программного обеспечения	Адрес (местоположение) помещений для проведения всех видов учебной деятельности, предусмотренной учебным планом (в случае реализации образовательной программы в сетевой форме дополнительно указывается наименование организации, с которой заключен договор)
1	2	3	4
1	Инженерная графика	Помещение №412 ГД, посадочных мест — 30; площадь — 69,6м ² ; учебная аудитория для проведения занятий семинарского типа, курсового проектирования (выполнения курсовых работ), групповых и индивидуальных консультаций, текущего кон-	г. Краснодар, ул. Калинина д. 13, здание учебного корпуса факультета гидромелиорации

№ п/п	Наименование учебных предметов, курсов, дисциплин (модулей), практики, иных видов учебной деятельности, предусмотренных учебным планом образовательной программы	Наименование помещений для проведения всех видов учебной деятельности, предусмотренной учебным планом, в том числе помещения для самостоятельной работы, с указанием перечня основного оборудования, учебно-наглядных пособий и используемого программного обеспечения	Адрес (местоположение) помещений для проведения всех видов учебной деятельности, предусмотренной учебным планом (в случае реализации образовательной программы в сетевой форме дополнительно указывается наименование организации, с которой заключен договор)
1	2	3	4
		<p>троля и промежуточной аттестации.</p> <p>технические средства обучения (экран — 1 шт.; проектор — 2 шт.); специализированная мебель(учебная доска, учебная мебель);</p>	
2	Инженерная графика	<p>Помещение №413 ГД, посадочных мест — 30; площадь — 70,6м²; учебная аудитория для проведения занятий семинарского типа, курсового проектирования (выполнения курсовых работ), групповых и индивидуальных консультаций, текущего контроля и промежуточной аттестации.</p> <p>технические средства обучения (проектор — 1 шт.); специализированная мебель(учебная доска, учебная мебель);.</p>	г. Краснодар, ул. Калинина д. 13, здание учебного корпуса факультета гидромелиорации
3	Инженерная графика	<p>Помещение №416 ГД, посадочных мест — 30; площадь — 68,6м²; учебная аудитория для проведения занятий семинарского типа, курсового проектирования (выполнения курсовых работ), групповых и индивидуальных консультаций, текущего контроля и промежуточной аттестации.</p> <p>технические средства обучения (проектор — 1 шт.); специализированная мебель(учебная доска, учебная мебель);</p>	г. Краснодар, ул. Калинина д. 13, здание учебного корпуса факультета гидромелиорации

№ п/п	Наименование учебных предметов, курсов, дисциплин (модулей), практики, иных видов учебной деятельности, предусмотренных учебным планом образовательной программы	Наименование помещений для проведения всех видов учебной деятельности, предусмотренной учебным планом, в том числе помещения для самостоятельной работы, с указанием перечня основного оборудования, учебно-наглядных пособий и используемого программного обеспечения	Адрес (местоположение) помещений для проведения всех видов учебной деятельности, предусмотренной учебным планом (в случае реализации образовательной программы в сетевой форме дополнительно указывается наименование организации, с которой заключен договор)
1	2	3	4
4	Инженерная графика	Помещение №407 ГД, площадь — 32,5м ² ; преподавательская. сплит-система — 1 шт.; технические средства обучения (ноутбук — 2 шт.; принтер — 2 шт.; проектор — 1 шт.; компьютер персональный — 4 шт.).	г. Краснодар, ул. Калинина д. 13, здание учебного корпуса факультета гидромелиорации
5	Инженерная графика	Помещение №11 ГД, посадочных мест — 180; площадь — 143,3м ² ; учебная аудитория для проведения занятий лекционного типа. специализированная мебель(учебная доска, учебная мебель); технические средства обучения, наборы демонстрационного оборудования и учебно-наглядных пособий (ноутбук, проектор, экран); программное обеспечение: Windows, Office	г. Краснодар, ул. Калинина д. 13, здание учебного корпуса факультета гидромелиорации

13. Особенности организации обучения лиц с ОВЗ и инвалидов

Для инвалидов и лиц с ОВЗ может изменяться объём дисциплины (модуля) в часах, выделенных на контактную работу обучающегося с преподавателем (по видам учебных занятий) и на самостоятельную работу обучающегося (при этом не увеличивается количество зачётных единиц, выделенных на освоение дисциплины).

Фонды оценочных средств адаптируются к ограничениям здоровья и восприятия информации обучающимися.

Основные формы представления оценочных средств – в печатной форме или в форме электронного документа.

Формы контроля и оценки результатов обучения инвалидов и лиц с ОВЗ

Категории студентов с ОВЗ и инвалидностью	Форма контроля и оценки результатов обучения
<i>С нарушением зрения</i>	<ul style="list-style-type: none"> – устная проверка: дискуссии, тренинги, круглые столы, собеседования, устные коллоквиумы и др.; – с использованием компьютера и специального ПО: работа с электронными образовательными ресурсами, тестирование, рефераты, курсовые проекты, дистанционные формы, если позволяет острота зрения - графические работы и др.; <p>при возможности письменная проверка с использованием рельефно- точечной системы Брайля, увеличенного шрифта, использование специальных технических средств (тифлотехнических средств): контрольные, графические работы, тестирование, домашние задания, эссе, отчеты и др.</p>
<i>С нарушением слуха</i>	<ul style="list-style-type: none"> – письменная проверка: контрольные, графические работы, тестирование, домашние задания, эссе, письменные коллоквиумы, отчеты и др.; – с использованием компьютера: работа с электронными образовательными ресурсами, тестирование, рефераты, курсовые проекты, графические работы, дистанционные формы и др.; <p>при возможности устная проверка с использованием специальных технических средств (аудиосредств, средств коммуникации, звукоусиливающей аппаратуры и др.): дискуссии, тренинги, круглые столы, собеседования, устные коллоквиумы и др.</p>
<i>С нарушением опорно-двигательного аппарата</i>	<ul style="list-style-type: none"> – письменная проверка с использованием специальных технических средств (альтернативных средств ввода, управления компьютером и др.): контрольные, графические работы, тестирование, домашние задания, эссе, письменные коллоквиумы, отчеты и др.; – устная проверка, с использованием специальных технических средств (средств коммуникаций): дискуссии, тренинги, круглые столы, собеседования, устные коллоквиумы и др.; <p>с использованием компьютера и специального ПО (альтернативных средств ввода и управления компьютером и др.): работа с электронными образовательными ресурсами, тестирование, рефераты, курсовые проекты, графические работы, дистанционные формы предпочтительнее обучающимся, ограниченным в передвижении и др.</p>

Адаптация процедуры проведения промежуточной аттестации для инвалидов и лиц с ОВЗ:

В ходе проведения промежуточной аттестации предусмотрено:

- предъявление обучающимся печатных и (или) электронных материалов в формах, адаптированных к ограничениям их здоровья;
- возможность пользоваться индивидуальными устройствами и

средствами, позволяющими адаптировать материалы, осуществлять приём и передачу информации с учетом их индивидуальных особенностей;

- увеличение продолжительности проведения аттестации;
- возможность присутствия ассистента и оказания им необходимой помощи (занять рабочее место, передвигаться, прочитать и оформить задание, общаться с преподавателем).

Формы промежуточной аттестации для инвалидов и лиц с ОВЗ должны учитывать индивидуальные и психофизические особенности обучающегося/обучающихся по АОПОП ВО (устно, письменно на бумаге, письменно на компьютере, в форме тестирования и т.п.).

Специальные условия, обеспечиваемые в процессе преподавания дисциплины

Студенты с нарушениями зрения

- предоставление образовательного контента в текстовом электронном формате, позволяющем переводить плоскочечатную информацию в аудиальную или тактильную форму;
- возможность использовать индивидуальные устройства и средства, позволяющие адаптировать материалы, осуществлять приём и передачу информации с учетом индивидуальных особенностей и состояния здоровья студента;
- предоставление возможности предкурсового ознакомления с содержанием учебной дисциплины и материалом по курсу за счёт размещения информации на корпоративном образовательном портале;
- использование чёткого и увеличенного по размеру шрифта и графических объектов в мультимедийных презентациях;
- использование инструментов «лупа», «прожектор» при работе с интерактивной доской;
- озвучивание визуальной информации, представленной обучающимся в ходе занятий;
- обеспечение раздаточным материалом, дублирующим информацию, выводимую на экран;
- наличие подписей и описания у всех используемых в процессе обучения рисунков и иных графических объектов, что даёт возможность перевести письменный текст в аудиальный;
- обеспечение особого речевого режима преподавания: лекции читаются громко, разборчиво, отчётливо, с паузами между смысловыми блоками информации, обеспечивается интонирование, повторение, акцентирование, профилактика рассеивания внимания;
- минимизация внешнего шума и обеспечение спокойной аудиальной обстановки;
- возможность вести запись учебной информации студентами в

удобной для них форме (аудиально, аудиовизуально, на ноутбуке, в виде пометок в заранее подготовленном тексте);

- увеличение доли методов социальной стимуляции (обращение внимания, апелляция к ограничениям по времени, контактные виды работ, групповые задания и др.) на практических и лабораторных занятиях;
- минимизирование заданий, требующих активного использования зрительной памяти и зрительного внимания;
- применение поэтапной системы контроля, более частый контроль выполнения заданий для самостоятельной работы.

Студенты с нарушениями опорно-двигательного аппарата (маломобильные студенты, студенты, имеющие трудности передвижения и патологию верхних конечностей)

- возможность использовать специальное программное обеспечение и специальное оборудование и позволяющее компенсировать двигательное нарушение (коляски, ходунки, трости и др.);
- предоставление возможности предкурсового ознакомления с содержанием учебной дисциплины и материалом по курсу за счёт размещения информации на корпоративном образовательном портале;
- применение дополнительных средств активизации процессов запоминания и повторения;
 - опора на определенные и точные понятия;
 - использование для иллюстрации конкретных примеров;
 - применение вопросов для мониторинга понимания;
 - разделение изучаемого материала на небольшие логические блоки;
- увеличение доли конкретного материала и соблюдение принципа от простого к сложному при объяснении материала;
- наличие чёткой системы и алгоритма организации самостоятельных работ и проверки заданий с обязательной корректировкой и комментариями;
- увеличение доли методов социальной стимуляции (обращение внимания, апелляция к ограничениям по времени, контактные виды работ, групповые задания др.);
- обеспечение беспрепятственного доступа в помещения, а также пребывания них;
- наличие возможности использовать индивидуальные устройства и средства, позволяющие обеспечить реализацию эргономических принципов и комфортное пребывание на месте в течение всего периода учёбы (подставки, специальные подушки и др.).

Студенты с нарушениями слуха (глухие, слабослышащие, позднооглохшие)

– предоставление образовательного контента в текстовом электронном формате, позволяющем переводить аудиальную форму лекции в плоскостную информацию;

– наличие возможности использовать индивидуальные звукоусиливающие устройства и сурдотехнические средства, позволяющие осуществлять приём и передачу информации; осуществлять взаимобратный перевод текстовых и аудиофайлов (блокнот для речевого ввода), а также запись и воспроизведение зрительной информации.

– наличие системы заданий, обеспечивающих систематизацию вербального материала, его схематизацию, перевод в таблицы, схемы, опорные тексты, глоссарий;

– наличие наглядного сопровождения изучаемого материала (структурно-логические схемы, таблицы, графики, концентрирующие и обобщающие информацию, опорные конспекты, раздаточный материал);

– наличие чёткой системы и алгоритма организации самостоятельных работ и проверки заданий с обязательной корректировкой и комментариями;

– обеспечение практики опережающего чтения, когда студенты заранее знакомятся с материалом и выделяют незнакомые и непонятные слова и фрагменты;

– особый речевой режим работы (отказ от длинных фраз и сложных предложений, хорошая артикуляция; четкость изложения, отсутствие лишних слов; повторение фраз без изменения слов и порядка их следования; обеспечение зрительного контакта во время говорения и чуть более медленного темпа речи, использование естественных жестов и мимики);

– чёткое соблюдение алгоритма занятия и заданий для самостоятельной работы (называние темы, постановка цели, сообщение и запись плана, выделение основных понятий и методов их изучения, указание видов деятельности студентов и способов проверки усвоения материала, словарная работа);

– соблюдение требований к предъявляемым учебным текстам (разбивка текста на части; выделение опорных смысловых пунктов; использование наглядных средств);

– минимизация внешних шумов;

– предоставление возможности соотносить вербальный и графический материал; комплексное использование письменных и устных средств коммуникации при работе в группе;

– сочетание на занятиях всех видов речевой деятельности (говорения, слушания, чтения, письма, зрительного восприятия с лица говорящего).

**Студенты с прочими видами нарушений
(ДЦП с нарушениями речи, заболевания эндокринной, центральной нервной и сердечно-сосудистой систем, онкологические заболевания)**

– наличие возможности использовать индивидуальные устройства и

средства, позволяющие осуществлять приём и передачу информации;

- наличие системы заданий, обеспечивающих систематизацию вербального материала, его схематизацию, перевод в таблицы, схемы, опорные тексты, глоссарий;
- наличие наглядного сопровождения изучаемого материала;
- наличие чёткой системы и алгоритма организации самостоятельных работ и проверки заданий с обязательной корректировкой и комментариями;
- обеспечение практики опережающего чтения, когда студенты заранее знакомятся с материалом и выделяют незнакомые и непонятные слова и фрагменты;
- предоставление возможности соотносить вербальный и графический материал; комплексное использование письменных и устных средств коммуникации при работе в группе;
- сочетание на занятиях всех видов речевой деятельности (говoreния, слушания, чтения, письма, зрительного восприятия с лица говорящего);
- предоставление образовательного контента в текстовом электронном формате;
- предоставление возможности предкурсового ознакомления с содержанием учебной дисциплины и материалом по курсу за счёт размещения информации на корпоративном образовательном портале;
- возможность вести запись учебной информации студентами в удобной для них форме (аудиально, аудиовизуально, в виде пометок в заранее подготовленном тексте).
- применение поэтапной системы контроля, более частый контроль выполнения заданий для самостоятельной работы,
- стимулирование выработки у студентов навыков самоорганизации и самоконтроля;
- наличие пауз для отдыха и смены видов деятельности по ходу занятия.

Материально-техническое обеспечение обучения по дисциплине Инженерная графика для лиц с ОВЗ и инвалидов

Входная группа в главный учебный корпус оборудован пандусом, кнопкой вызова, тактильными табличками, опорными поручнями, предупреждающими знаками, доступным расширенным входом, в корпусе есть специально оборудованная санитарная комната. Для перемещения инвалидов и ЛОВЗ в помещении имеется передвижной гусеничный ступенькоход. Корпус оснащен противопожарной звуковой и визуальной сигнализацией

№ п/п	Наименование учебных предметов, курсов, дисциплин (модулей), практики, иных видов учебной деятельности, предусмотренных учебным планом образовательной программы	Наименование помещений для проведения всех видов учебной деятельности, предусмотренной учебным планом, в том числе помещения для самостоятельной работы, с указанием перечня основного оборудования, учебно-наглядных пособий и используемого программного обеспечения	Адрес (местоположение) помещений для проведения всех видов учебной деятельности, предусмотренной учебным планом (в случае реализации образовательной программы в сетевой форме дополнительно указывается наименование организации, с которой заключен договор)
-------	--	--	--

1	2	3	4
1	Инженерная графика	<p>Помещение №412ГД, посадочных мест — 30; площадь — 69,6м²; учебная аудитория для проведения занятий семинарского типа, курсового проектирования (выполнения курсовых работ), групповых и индивидуальных консультаций, текущего контроля и промежуточной аттестации.</p> <p>технические средства обучения (экран — 1 шт.; проектор — 2 шт.);</p> <p>специализированная мебель(учебная доска, учебная мебель); в том числе для обучающихся с инвалидностью и ОВЗ</p> <p>специализированная мебель (учебная доска, учебная мебель) , в том числе для обучающихся с инвалидностью и ОВЗ;</p> <p>технические средства обучения, наборы демонстрационного оборудования и учебно-наглядных пособий (ноутбук, проектор, экран), в том числе для обучающихся с инвалидностью и ОВЗ</p>	<p>350044, г. Краснодар, ул. им. Калинина д. 13, здание главного учебного корпуса</p>
.....		<p>Помещение №413 ГД, посадочных мест — 30; площадь — 70,6м²; учебная аудитория для проведения занятий семинарского типа, курсового проектирования (выполнения курсовых работ), групповых и индивидуальных консультаций, текущего контроля и промежуточной аттестации.</p> <p>технические средства обучения (проектор — 1 шт.);</p> <p>специализированная мебель(учебная доска, учебная мебель), в том числе для обучающихся с инвалидностью и ОВЗ</p> <p>Помещение №114 ЗОО, посадочных мест — 25; площадь — 43м²;</p> <p>учебная аудитория для проведения занятий семинарского типа, курсового проектирования (выполнения курсовых работ), групповых и индивидуальных консультаций, текущего контроля и промежуточной аттестации, в том числе для обучающихся с инвалидностью и ОВЗ</p> <p>специализированная мебель(учебная доска, учебная мебель), в том числе для обучающихся с инвалидностью и ОВЗ</p>	<p>350044, г. Краснодар, ул. им. Калинина д. 13, здание корпуса зооинженерного факультета</p>