

**МИНИСТЕРСТВО СЕЛЬСКОГО ХОЗЯЙСТВА РОССИЙСКОЙ ФЕДЕРАЦИИ**  
Федеральное государственное бюджетное образовательное учреждение  
высшего образования  
**«КУБАНСКИЙ ГОСУДАРСТВЕННЫЙ АГРАРНЫЙ УНИВЕРСИТЕТ  
ИМЕНИ И. Т. ТРУБИЛИНА»**

**ФАКУЛЬТЕТ АГРОНОМИИ И ЭКОЛОГИИ**

**УТВЕРЖДАЮ**

Декан факультета агрономии и экологии,  
профессор

 А. И. Радионов

" 15.03.2021 " 2021 г.

**Рабочая программа дисциплины**  
**Агроландшафтная экология**

Направление подготовки  
**05.03.06 Экология и природопользование**

Направленность подготовки  
**«Экология и природопользование»**

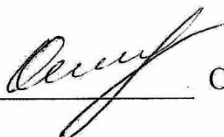
Уровень высшего образования  
**Академический бакалавриат**

Форма обучения  
**очная**

Краснодар  
2021

Рабочая программа дисциплины «Агрolandшафтная экология» разработана на основе ФГОС ВО по направлению подготовки 05.03.06 Экология и природопользование, утвержденного приказом Министерства образования и науки РФ № 998 от 11.08.16 г. (в ред. Приказа Минобрнауки России от 13.07.2017 г., № 653).

Автор:  
к.б.н., доцент кафедры  
ботаники и общей экологии

  
О. А. Мельник

Рабочая программа обсуждена и рекомендована к утверждению решением кафедры ботаники и общей экологии от 03.06.2021 г., протокол № 11.

Заведующий кафедрой  
ботаники и общей экологии  
д.б.н., профессор


  
С. Б. Криворотов

Рабочая программа одобрена на заседании методической комиссии факультета агрономии и экологии от 07.06.2021 г., протокол № 11.

Председатель  
методической комиссии,  
к.б.н., доцент

  
Н. В. Швыдкая

Руководитель  
основной профессиональной  
образовательной программы,  
к.б.н., профессор

  
Н. В. Чернышева

## 1 Цель и задачи освоения дисциплины

Целью освоения дисциплины «Агроландшафтная экология» является формирование комплекса знаний об агроландшафтной экологии, использовании методов и принципов оценки воздействия на окружающую природную среду.

Задачи дисциплины:

- способность реализовывать технологические процессы по переработке, утилизации и захоронению твердых и жидких отходов; организовывать производство работ по рекультивации нарушенных земель, по восстановлению нарушенных агрогеосистем и созданию культурных ландшафтов.

## 2 Перечень планируемых результатов обучения по дисциплине, соотнесенных с планируемыми результатами освоения ОПОП ВО

**В результате освоения дисциплины формируются следующие компетенции:**

ПК-5– способность реализовывать технологические процессы по переработке, утилизации и захоронению твердых и жидких отходов; организовывать производство работ по рекультивации нарушенных земель, по восстановлению нарушенных агрогеосистем и созданию культурных ландшафтов.

## 3 Место дисциплины в структуре ОПОП ВО

«Агроландшафтная экология» является дисциплиной вариативной части ОПОП ВО подготовки обучающихся по направлению 05.03.06 Экология и природопользование, направленность «Экология и природопользование».

## 4 Объем дисциплины (72 часа, 2 зачетные единицы)

Виды учебной работы	Объем, часов	
	Очная	Заочная
<b>Контактная работа</b>	35	
в том числе:		
– аудиторная по видам учебных занятий	34	-
– лекции	18	-
– практические (лабораторные)	16	-
– внеаудиторная	1	-
– зачет	1	-
– экзамен	-	-
– защита курсовых работ (проектов)	-	-
<b>Самостоятельная работа</b>	37	-
в том числе:		
– курсовая работа (проект)	-	-
– прочие виды самостоятельной работы	37	-
<b>Итого по дисциплине</b>	72/2	-
В том числе в форме практической подготовки	-	-

## 5 Содержание дисциплины

По итогам изучаемой дисциплины студенты (обучающиеся) сдают зачет. Дисциплина изучается на 2 курсе, в 3 семестре.

### Содержание и структура дисциплины по очной форме обучения

№ п / п	Тема. Основные вопросы	Формируемые компетенции	Семестр	Виды учебной работы, включая самостоятельную работу студентов и трудоемкость (в часах)						
				лекции	в том числе в форме практической подготовки	практические занятия	в том числе в форме практической подготовки	лабораторные занятия	в том числе в форме практической подготовки	самостоятельная работа
1	<p><b>Агроландшафтная экология как научная основа сельскохозяйственного производства. Сельскохозяйственные ландшафты (агроландшафты)</b></p> <p>1. Понятие и цель агроландшафтной экологии.</p> <p>2. Роль сельского хозяйства в формировании первичной биологической продукции.</p> <p>3. Понятие агроландшафта и его типы. Основные функции агроландшафта.</p> <p>4. Схема оценки почв сельскохозяйственного использования по степени загрязнения химическими веществами</p>	ПК-5	3	2	-	2	-	-	-	4
2	<p><b>Почвенно-биотический комплекс как основа агроландшафта</b></p> <p>1. Почвенно-биотический комплекс – целостная материально-энергетическая подсистема био(агро)ценозов. Значение почвы в агроландшафтах.</p> <p>2. Антропогенное загрязнение почв.</p> <p>3. Нормирование содержания химических элементов в почве.</p> <p>4. Экологические основы сохранения и воспроизводства плодородия почв, защита от загрязнения тяжелыми металлами.</p> <p>5. Биогеоценотическая деятельность микробного комплекса</p>	ПК-5	3	2	-	2	-	-	-	4
3	<p><b>Биогенное загрязнение вод в условиях интенсификации аграрного производства</b></p>	ПК-5	3	2	-	2	-	-	-	4

№ п /	п	Тема. Основные вопросы	Формируемые компетенции	Семестр	Виды учебной работы, включая самостоятельную работу студентов и трудоемкость (в часах)						
					лекции	в том числе в форме практической подготовки	практические занятия	в том числе в форме практической подготовки	лабораторные занятия	в том числе в форме практической подготовки	самостоятельная работа
		<p>1. Приток питательных веществ как факторов изменения экологического равновесия в водоемах. Понятие эвтрофирования вод.</p> <p>2. Экологические и санитарно-гигиенические последствия эвтрофирования вод.</p> <p>3. Снижение биогенной нагрузки с помощью противоэрозионных инженерно-биологических систем</p> <p>4. Сельскохозяйственные источники биогенной нагрузки на водные объекты</p>									
4		<p><b>Экологические проблемы химизации, орошения и осушения почв</b></p> <p>1. Применение минеральных и органических удобрений.</p> <p>2. Экологические аспекты известкования почв.</p> <p>3. Экологические последствия орошения и осушения.</p> <p>4. Экологические аспекты применения химических средств защиты растений</p>	ПК-5	3	2	-	2	-	-	-	4
5		<p><b>Животноводческие комплексы и охрана природы</b></p> <p>1. Отрицательное влияние отходов животноводства на окружающую природную среду.</p> <p>2. Использование биотехнологии для переработки отходов животноводства.</p> <p>3. Методы очистки и утилизации навозных стоков.</p> <p>4. Санитарно-защитные зоны и зеленые насаждения животноводческих ферм и комплексов</p>	ПК-5	3	2	-	2	-	-	-	4
6		<p><b>Сельскохозяйственная радиоэкология</b></p>	ПК-5	3	2	-	2	-	-	-	4

№ п / п	Тема. Основные вопросы	Формируемые компетенции	Семестр	Виды учебной работы, включая самостоятельную работу студентов и трудоемкость (в часах)						
				лекции	в том числе в форме практической подготовки	практические занятия	в том числе в форме практической подготовки	лабораторные занятия	в том числе в форме практической подготовки	самостоятельная работа
	<p>1. Понятие сельскохозяйственной радиоэкологии. Источники радионуклидов в агросфере.</p> <p>2. Действие ионизирующих излучений на растения, животных и агроценозы.</p> <p>3. Радиационный мониторинг сферы сельскохозяйственного производства и комплекс защитных мероприятий на территориях с повышенным содержанием радионуклидов.</p> <p>4. Миграция радионуклидов по сельскохозяйственным цепочкам</p>									
7	<p><b>Альтернативные системы земледелия и их экологическое значение</b></p> <p>1. Понятие и развитие альтернативного земледелия.</p> <p>2. Цели и основные направления альтернативного земледелия: 1) органическое земледелие, 2) биодинамическое земледелие, 3) органо-биологическое земледелие.</p> <p>3. Использование элементов экологических агроприемов на примере возделывания картофеля</p>	ПК-5	3	2	-	2	-	-	-	4
8	<p><b>Вермикультура и биогумус. Экологические аспекты подготовки и применения</b></p> <p>1. Характеристика вермикультуры.</p> <p>2. Значение дождевых червей в агроландшафтах.</p> <p>3. Биогумус и его агроэкологическая оценка.</p> <p>4. Перспективы применения биогумуса как удобрения пролонгированного действия для производства экологически безопасной сельско-</p>	ПК-5	3	2	-	2	-	-	-	4

№ п /	п	Тема. Основные вопросы	Формируемые компетенции	Семестр	Виды учебной работы, включая самостоятельную работу студентов и трудоемкость (в часах)					
					лекции	в том числе в форме практической подготовки	практические занятия	в том числе в форме практической подготовки	лабораторные занятия	в том числе в форме практической подготовки
		хозяйственной продукции. Возможности использования вермиккультуры в животноводстве и медицине в качестве продуктов питания. 5. «Проба 50 червей». Приготовление вермикомпоста на приусадебных и дачных участках. Вредители дождевых червей.								
9		<b>Критерии оценки экологической обстановки территорий</b> 1. Основные положения. Понятие зон чрезвычайной экологической ситуации, экологического бедствия и экологического риска. 2. Критерии оценки изменения среды обитания населения. 3. Оценка загрязнения атмосферного воздуха. 4. Загрязнение и деградация почв.	ПК-5	3	2	-	-	-	-	5
<b>Итого</b>					18	-	16	-	-	37

## 6 Перечень учебно-методического обеспечения для самостоятельной работы обучающихся по дисциплине

### Методические указания (для самостоятельной работы)

1. Белюченко И. С., Мельник О. А. Сельскохозяйственная экология : учебное пособие. [Электронный ресурс]– Краснодар : Изд-во КГАУ, 2010. – 297 с. – Режим доступа : [https://edu.kubsau.ru/file.php/104/Selskokhozjaistvennaja\\_ekologija\\_uchebnoe\\_posobie\\_521266\\_v1\\_.PDF](https://edu.kubsau.ru/file.php/104/Selskokhozjaistvennaja_ekologija_uchebnoe_posobie_521266_v1_.PDF) , свободный

2. Куликов Я. К. Агроэкология [Электронный ресурс]: учебное пособие / Куликов Я. К.– Электрон. текстовые данные. – Минск : Вышэйшая школа, 2012.– 319 с. – Режим доступа : <http://www.iprbookshop.ru/20194>. – ЭБС «IPRbooks», по паролю.

3. Корсунова, Т. М. Агроэкология загрязненных ландшафтов : учебное пособие для вузов / Т. М. Корсунова, В. Ю. Татарникова, Э. Г. Имескенова. — 2-е изд., стер. — Санкт-Петербург : Лань, 2021. — 112 с. — ISBN 978-5-8114-8418-8. — Текст : электронный // Лань : электронно-библиотечная система. — URL: <https://e.lanbook.com/book/176676>

4. Агроландшафтная экология : метод. указания к практическим занятиям [Электронный ресурс] / сост. О. А. Мельник. – Краснодар : КубГАУ, 2019.– 42 с. . – Режим доступа : [https://edu.kubsau.ru/file.php/104/Metod.\\_ukazaniya\\_po\\_agrolandshaftnoi\\_ekologii\\_Melnik\\_O.\\_A\\_518436\\_v1\\_.PDF](https://edu.kubsau.ru/file.php/104/Metod._ukazaniya_po_agrolandshaftnoi_ekologii_Melnik_O._A_518436_v1_.PDF)., свободный

## 7 Фонд оценочных средств для проведения промежуточной аттестации

### 7.1 Перечень компетенций с указанием этапов их формирования в процессе освоения ОПОП ВО

Номер семестра*	Этапы формирования и проверки уровня сформированности компетенций по дисциплинам, практикам в процессе освоения ОПОП ВО
ПК-5 – способность реализовывать технологические процессы по переработке, утилизации и захоронению твердых и жидких отходов; организовывать производство работ по рекультивации нарушенных земель, по восстановлению нарушенных агрогеосистем и созданию культурных ландшафтов.	
3	Б1.В.ДВ.07.01 Агроландшафтная экология
3	Б1.В.ДВ.07.02 Основы агроэкосистем
5	Б1.Б.14 Геоэкология
2,6	Б2.В.02.01 Практика по получению профессиональных умений и опыта профессиональной деятельности
8	Б1.В.18 Производственные и бытовые отходы
8	Б3.Б.01 Защита выпускной квалификационной работы, включая подготовку к защите и процедуру защиты

\* номер семестра соответствует этапу формирования компетенции

### 7.2 Описание показателей и критериев оценивания компетенций на различных этапах их формирования, описание шкалы оценивания

Планируемые результаты освоения компетенции (индикаторы достижения компетенции)	Уровень освоения				Оценочное средство
	«неудовлетворительно» (минимальный не достигнут)	«удовлетворительно» (минимальный пороговый)	«хорошо» средний	«отлично» высокий	
ПК-5 – способность реализовывать технологические процессы по переработке, утилизации и захоронению твердых и жидких отходов; организовывать производство работ по рекультивации нарушенных земель, по восстановлению нарушенных агрогеосистем и созданию культурных ландшафтов.					



<p><b>ЗНАТЬ:</b> технологические режимы природоохран-ных объектов; производствен-ную и организа-ционную струк-туру организа-ции и перспек-тивы ее разви-тия</p>	<p>Уровень зна-ний ниже ми-нимальных требований, имели место грубые ошибки</p>	<p>Минимально допустимый уровень зна-ний, допущено много негру-бых ошибок</p>	<p>Уровень знаний в объеме, со-ответствующем про-грамме подго-товки, до-пущено не-сколько не-грубых ошибок</p>	<p>Уровень знаний в объеме, соот-ветствующем про-грамме подго-товки, без ошибок</p>	<p>Колло-квиум Рефераты Творческое задание Тесты Вопросы и задания для проведения зачета</p>
<p><b>УМЕТЬ:</b> Применять био-технологические приемы на поднадзорных территориях; разрабатывать планы охраны окружающей среды и обеспечения экологической безопасности.</p>	<p>При решении стандартных задач не проде-монстрированы основные умения, имели место грубые ошибки</p>	<p>Продемонстри-рованы основ-ные умения, решены типовые задачи с негру-быми ошиб-ками, выпол-нены все зада-ния, но не в полном объеме</p>	<p>Продемон-стриро-ваны все основные умения, решены все основные задачи с негрубыми ошибками, выполнены все задания в полном объеме, но некоторые с недоче-тами</p>	<p>Проде-монстри-рованы все основ-ные уме-ния, ре-шены все основные задачи с отдель-ными не-сущест-венными недоче-тами, вы-полнены все зада-ния в пол-ном объ-еме</p>	
<p><b>ИМЕТЬ НАВЫКИ И (ИЛИ) ВЛАДЕТЬ:</b> навыками под-готовки доку-ментации, со-держательной сведения об обра-щении с отхо-дами производ-ства и потребле-ния и организа-ции работ по ре-культивации нарушенных зе-мель.</p>	<p>При решении стандартных задач не проде-монстрированы базовые навыки, имели место грубые ошибки</p>	<p>Имеется мини-мальный набор навыков для ре-шения стан-дартных задач с некоторыми недочетами</p>	<p>Продемон-стриро-ваны базо-вые навыки при реше-нии стан-дартных задач с не-которыми недоче-тами</p>	<p>Проде-монстри-рованы навыки при реше-нии не-стандарт-ных задач без оши-бок и недочетов</p>	

### **7.3 Типовые контрольные задания или иные материалы, необходимые для оценки знаний, умений, навыков, характеризующих этапы формирования компетенций в процессе освоения ОПОП ВО**

Оценочные средства разработаны в соответствии с Пл КубГАУ 2.2.4 «Фонд оценочных средств».

#### ***Темы рефератов***

1. Понятие культурных ландшафтов. Агроэкосистемы
2. Экологические проблемы сельского хозяйства и пути их решения
3. Сельскохозяйственная деятельность человека и ее воздействие на окружающую природную среду
4. Влияние объектов животноводства на атмосферу и состояние почвы агроэкосистем
5. Основные загрязнители агроландшафтов
6. Экологические проблемы сельскохозяйственного использования земель
7. Организация природоохранной деятельности на сельскохозяйственных предприятиях
8. Профилактика негативного воздействия производства минеральных удобрений на окружающую среду и здоровье населения
9. Способы утилизации пестицидов, не подлежащих переработке
10. Воздействие человека на окружающую среду
11. Загрязнение почвы
12. Причины и следствия неблагоприятного воздействия животноводства на окружающую среду
13. Оценка воздействия сельскохозяйственных предприятий на окружающую среду
14. Влияние промышленности и сельского хозяйства на окружающую среду
15. Сельскохозяйственные источники загрязнения окружающей среды
16. Влияние отраслей АПК на состояние окружающей среды.
17. Проблемы восстановления плодородия почв в условиях интенсивного АПК
18. Влияние человека на лесные сообщества
19. Агроландшафты и эрозия почвы.
20. Агроландшафты и загрязнение воды.
21. Динамика агрохимических и физико-химических свойств почв в агроландшафтах.
22. Действие ионизирующих излучений на растения, животных и агроценозы.
23. Методы переработки и утилизации отходов сельского хозяйства.
24. Роль микроорганизмов в поддержании устойчивости агроландшафтов. Микроорганизмы – показатели антропогенного загрязнения агроландшафтов.
25. Загрязнение почв агроландшафтов тяжелыми металлами. Причины и последствия. Как избежать?
26. Способы рекультивации сельскохозяйственных земель, загрязненных тяжелыми металлами.
27. Поступление тяжелых металлов и их влияние на водные объекты агроландшафтов (с указанием ПДК).
28. Влияние удобрений на водные объекты агроэкосистем.
29. Способы рекультивации сельскохозяйственных земель, загрязненных пестицидами.
30. Загрязнение вод агроэкосистем пестицидами.
31. Сельскохозяйственные отходы, способы их утилизации и использования.
32. Реализация технологических процессов по переработке, утилизации и захоронению твердых и жидких отходов производства сельскохозяйственной продукции.

#### ***Коллоквиум***

*Вопросы к коллоквиуму № 1:*

1. Понятие и особенности агроландшафтов. Их функции.
2. Классификация агроландшафтов по видам землепользования.
3. Значение почвы в агроландшафтах.
4. Антропогенное загрязнение почв.
5. Понятие нормирования содержания химических элементов в почве. Санитарно-гигиеническое нормирование.
6. Оценка почв сельскохозяйственного использования по степени загрязнения химическими веществами.
7. Понятие нормирования содержания химических элементов в почве. Экологическое нормирование.
8. Экологическая основа сохранения и воспроизводства плодородия почв. Защита почв от загрязнения тяжелыми металлами.
9. Понятие эвтрофирования вод. Признаки эвтрофирования водоемов.
10. Сельскохозяйственные источники биогенной нагрузки на водные объекты.
11. Понятие противозерозионных инженерно-биологических систем. Запрещаемая деятельность в пределах водоохранных зон.

*Вопросы к коллоквиуму № 2:*

1. Понятие альтернативного земледелия, его цели.
2. Основные направления альтернативного земледелия.
5. Основные подходы альтернативного земледелия на примере возделывания картофеля.
6. Отрицательное влияние отходов животноводства на окружающую среду.
7. Способ предупреждения поступления навозных стоков с территории животноводческих ферм и комплексов на балочные донья.
8. Использование биотехнологии для переработки отходов животноводства.
9. Санитарно-защитные зоны и зеленые насаждения животноводческих ферм и комплексов.
10. Технологические схемы уборки и использования жидкого навоза.
11. Технологические схемы утилизации навоза.
12. Характеристика вермикультуры.
13. Биогумус и его агроэкологическая оценка.

***Творческое задание***

Тематика выполнения творческого задания:

- вопросы утилизации и использования сельскохозяйственных отходов (на примере одного из отходов: навоза КРС, свиного навоза, птичьего помета, растительных остатков и др.);
- использование отходов промышленности и быта в сельском хозяйстве (на примере одного из отходов: фосфогипса, дефеката, осадков сточных вод и др.).

***Тесты***

Тема 1:

1. ... экология – наука о взаимоотношениях живых организмов между собой и окружающей средой, а также с человеком, о структуре, связях и функциональной деятельности искусственно созданных ландшафтов
  - : прикладная
  - : общая
  - : агроландшафтная
  - : производственная
2. Основным объектом агроландшафтной экологии является ...
  - : сельскохозяйственный ландшафт и составляющие его виды и популяции различных организмов
  - : человек

- : окружающая среда
- : живые организмы
- 3. В процессе взаимодействия с природой человечество постоянно решало первейшую задачу жизнеобеспечения ...
  - : промышленное производство
  - : обеспечение местом жительства
  - : производство продуктов питания
  - : обеспечение водными ресурсами
- 4. Основу агроландшафта составляют ...
  - : естественные, обедненные животными и растительными видами биотические сообщества
  - : искусственно созданные, как правило, обедненные видами живых организмов биотические сообщества
  - : искусственно созданные, как правило, обогащенные растительными видами биотические сообщества
  - : искусственно созданные, как правило, обогащенные видами живых организмов биотические сообщества

#### Тема 2:

1. Типы агроландшафтов по воспроизводству плодородия делятся на ...
  - : природоохранный
  - : природорегулирующий
  - : природоулучшающий
  - : природоемкий
  - : энергосберегающий
  - : экологический
2. Базисом для создания любого агроландшафта является ...
  - : вода
  - : флора
  - : почва
  - : фауна
  - : грунт
  - : атмосфера
3. С учетом принятых ПДК загрязняющих веществ разработана схема оценки почв сельскохозяйственного назначения, которая предусматривает ... категории оценки почв
  - : 3
  - : 4
  - : 5
4. Накопление в почве токсичных веществ, выделяемых корнями растений и микроорганизмами, разложение специфических вредителей, возбудителей болезней и сорняков являются основными причинами ...
  - : почвоутомления
  - : почвозагрязнения
  - : почвозаражения
  - : почвоистощения

#### Тема 3:

1. Водоемы с большим количеством питательных веществ называют ...
  - : дистрофными
  - : эвтрофными
  - : олиготрофными
2. Водоемы с крайне низкой первичной продуктивностью называются ...
  - : эвтрофными

- : дистрофными
- : олиготрофными
- 3. Изменение окраски воды под влиянием массового развития фитопланктона называется ...
- : заилением
- : замутнением
- : цветением
- 4. Повышение содержания ... в водоемах является причиной их эвтрофикации
- : кислорода
- : фосфора
- : натрия

#### Тема 4

1. Загрязнения, вызванные применением химических средств защиты растений, органических и минеральных удобрений, выбросами промышленности, транспорта, распространенные на большие территории, называют ...
- : глобальными
- : общими
- : локальными
2. К хлорорганическим пестицидам относятся ...
- : ПДВ и ПДС
- : ГХЦГ и ДДТ
- : ПАУ
3. Гербициды используют для борьбы с ...
- : сорными растениями
- : с вредными насекомыми
- : с грибковыми болезнями растений и различными грибами
- : с грызунами
4. Фунгициды используют для борьбы с ...
- : сорными растениями
- : с вредными насекомыми
- : с грызунами
- : грибковыми болезнями растения
5. Основным способом коренного улучшения кислых почв является ...
- : выщелачивание
- : известкование
- : гипсование
6. Большинство сельскохозяйственных культур лучше развивается при рН почвы ...
- : 4,5-5,5
- : 5,0-6,0
- : 6,0-6,5
- : 6,5-7,5

#### Тема 5:

1. Вблизи животноводческих комплексов и ферм промышленного типа особую угрозу окружающей среде представляют ...
- : скопление фосфатов
- : скопления навоза
- : нитратное и микробное загрязнение почв
- : загрязнение ядохимикатами
2. При выборе места для размещения животноводческих комплексов должны быть обоснованы

...

- : места выпаса на близрасполагающихся полях или береговой зоне
- : возможности утилизации навоза и производственных стоков
- : близость к водным ресурсам

3. Органическое удобрение, состоящее из экскрементов сельскохозяйственных животных, называется ...

- : помет
- : гумус
- : навоз
- : пестициды

#### Тема 6:

1. Раздел агроэкологии, изучающий миграцию радионуклидов в сфере агропромышленного производства и действие ионизирующих излучений на растения и животных, а также на агроэкосистемы в целом ...

- : сельскохозяйственная радиоэкология
- : сельскохозяйственная радиология
- : промышленная радиоэкология
- : промышленная радиология
- : радиационная экология

2. О количестве радионуклидов в источнике судят по их активности, единицей которой является ...

- : вольт
- : беккерель
- : ватт
- : кюри

3. К группе естественных радионуклидов относят составляющие компоненты природного радиационного фона ...

- : Mg
- : U
- : Th
- : Cl

4. К числу искусственных радионуклидов относят ...

- : Mg
- : I
- : Cs
- : Th
- : Cl
- : Sr

#### Тема 7:

1. Сокращение до разумного минимума внешнего антропогенного воздействия на агроэкосистему, создание максимума благоприятных предпосылок для полноценного использования ее собственного биопотенциала - основа ... земледелия

- : альтернативного
- : сельскохозяйственного
- : промышленного
- : традиционного

2. Основным пропагандистом альтернативного сельского хозяйства призвана стать ассоциация фермеров России ...

- : АЛЬТАГРО
- : АДЪТАГРО
- : АЛЬДАГРА
- : ТАГРО

3. Альтернативное земледелие развивается в следующих направлениях ...

- : биосферное
- : органическое
- : биодинамическое
- : спектрометрическое
- : органо-биологическое

4. Исключается или существенно сокращается применение минеральных удобрений и пестицидов при ...

- : органическом земледелии
- : неорганическом земледелии
- : традиционном земледелии

#### Тема 8:

1. Промышленное разведение некоторых форм дождевых червей называется ...

- : эвтрофирование
- : вермикультивирование
- : биокультивирование

2. Главный источник питания червя - ...

- : навоз
- : растительные остатки
- : компост
- : птичий помет

3. Для гумификации особо важны такие факторы, как ...

- : воздух и влажность
- : пористость и водопроницаемость
- : наличие червей и микроорганизмов
- : воздух и почва

4. На основе культуры червей изготавливают ценнейшее органическое удобрение, которое называется ...

- : мочевины
- : биогумус
- : карбамид
- : навоз

#### Тема 9:

1. Для «экологической нормы (Н)» характерна деградация земель в размере ...

- : менее 10% площади
- : менее 5% площади
- : менее 3% площади

2. Для «экологического риска (Р)» характерна деградация земель в размере ...

- : 5-10% площади
- : 10-15% площади
- : 5-15% площади
- : 5-20% площади

3. Экологический кризис (К) или класс ...

- : чрезвычайной экологической ситуации
- : благоприятный
- : неблагоприятный

-: катастрофического состояния среды

4. Зона экологического бедствия (Б) или класс ...

-: чрезвычайной экологической ситуации

-: благоприятный

-: неблагоприятный

-: катастрофического состояния среды

5. Если площадь нарушения превышает предельно допустимые размеры, то разрушение среды практически необратимо и относится к уровню ...

-: бедствия

-: риска

-: катастрофы



## Вопросы и задания для проведения промежуточного контроля

**Компетенция:** способность реализовывать технологические процессы по переработке, утилизации и захоронению твердых и жидких отходов; организовывать производство работ по рекультивации нарушенных земель, по восстановлению нарушенных агрогеосистем и созданию культурных ландшафтов (ПК-5)

### Вопросы к зачету

1. Понятие агроландшафтной экологии.
2. Цель агроландшафтной экологии.
3. Роль сельского хозяйства в формировании первичной биологической продукции.
4. Понятие и особенности агроландшафтов.
5. Функции агроландшафтов.
6. Классификация агроландшафтов по видам землепользования.
7. Классификация агроландшафтов по воспроизводству почвенного плодородия.
8. Классификация агроландшафтов по типам агрофитоценозов.
9. Значение почвы в агроландшафтах.
10. Антропогенное загрязнение почв.
11. Понятие нормирования содержания химических элементов в почве.
12. Санитарно-гигиеническое нормирование.
13. Оценка почв сельскохозяйственного использования по степени загрязнения химическими веществами.
14. Понятие нормирования содержания химических элементов в почве. Экологическое нормирование.
15. Экологическая основа сохранения и воспроизводства плодородия почв.
16. Защита почв от загрязнения тяжелыми металлами.
17. Понятие эвтрофирования вод.
18. Признаки эвтрофирования водоемов.
19. Санитарно-гигиенические последствия эвтрофирования водоемов.
20. Цветение водоема. Стадии цветения.
21. Сельскохозяйственные источники биогенной нагрузки на водные объекты.
22. Понятие противозерозионных инженерно-биологических систем.
23. Запрещаемая деятельность в пределах водоохранных зон.
24. Понятие альтернативного земледелия.
25. Цели альтернативного земледелия.
26. Основные направления альтернативного земледелия.
27. Органическое земледелие.
28. Органо-биологическое земледелие.
29. Биодинамическое земледелие.
30. Основные подходы альтернативного земледелия на примере возделывания картофеля.
31. Отрицательное влияние отходов животноводства на окружающую среду.
32. Способ предупреждения поступления навозных стоков с территории животноводческих ферм и комплексов на балочные донья.
33. Использование биотехнологии для переработки отходов животноводства.
34. Санитарно-защитные зоны и зеленые насаждения животноводческих ферм и комплексов.
35. Технологические схемы уборки и использования жидкого навоза.
36. Технологические схемы утилизации навоза.
37. Характеристика вермикультуры.
38. Биогумус и его агроэкологическая оценка.
39. Экологические проблемы сельского хозяйства и пути их решения.

40. Воздействие на окружающую природную среду сельскохозяйственной деятельности человека.
41. Загрязнение почв агроландшафтов минеральными удобрениями.
  42. Загрязнение почв агроландшафтов пестицидами.
  43. Загрязнение почв агроландшафтов нефтепродуктами.
  44. Загрязнение вод агроландшафтов минеральными удобрениями.
  45. Загрязнение вод агроландшафтов пестицидами.
  46. Загрязнение вод агроландшафтов нефтепродуктами.
  47. Влияние отраслей АПК на состояние окружающей среды.
  48. Проблемы восстановления плодородия почв в условиях интенсивного АПК.
  49. Влияние человека на лесные сообщества.
  50. Влияние объектов животноводства на атмосферу агроландшафтов.
  51. Влияние объектов животноводства на состояние почв агроландшафтов.
  52. Способы рекультивации сельскохозяйственных земель, загрязненных тяжелыми металлами.
  53. Способы рекультивации сельскохозяйственных земель, загрязненных пестицидами.
  54. Сельскохозяйственные отходы, способы их утилизации и использования.
  55. Отходы КРС, методы их утилизации.
  56. Использование органоминеральных компостов для повышения плодородия почв агроландшафтов.
  57. Роль микроорганизмов в поддержании устойчивости агроландшафтов.
  58. Микроорганизмы – показатели антропогенного загрязнения агроландшафтов.
  59. Реализация технологических процессов по переработке, утилизации и захоронению твердых и жидких отходов производства сельскохозяйственной продукции.
  60. Причины и следствия неблагоприятного воздействия животноводства на окружающую среду.

### Практические задания для проведения зачета

1. Заполните схему оценки почв сельскохозяйственного использования по степени загрязнения химическими веществами

Категория почв по степени загрязнения	Характеристика загрязненности почв	Возможное использование	Необходимые мероприятия
I – допустимое загрязнение			
II – умеренно опасное загрязнение			
III – высоко опасное загрязнение			
IV – чрезвычайно опасное загрязнение			

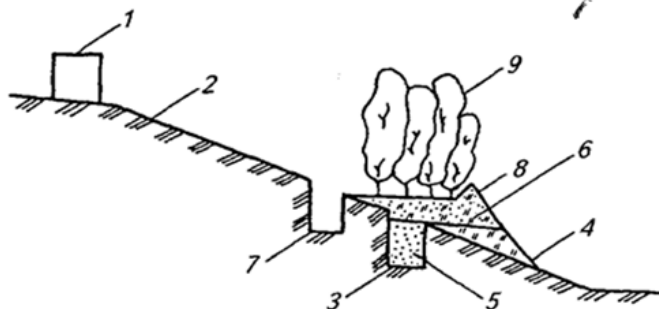
2. Заполните таблицу отнесения пестицидов к классам опасности

Наименование пестицида	Токсичность ЛД <sub>50</sub> , мг/кг	Персистентность, мес	ПДК или ОДК, мг/кг почвы	Класс опасности
ГХЦГ				
Гептахлор				
ДДТ				
2,4-Д				
Карбофос				
Трихлорацетат натрия				

3. Охарактеризуйте пестициды (по ЛД<sub>50</sub>) по токсичности для человека и теплокровных животных, согласно классификации:

- сильнодействующие,
- высокотоксичные,
- среднетоксичные,
- малотоксичные.

4. Дайте характеристику схеме «Способ предупреждения поступления навозных стоков с территории животноводческих ферм и комплексов на балочные донья»



5. Опишите общеметодические подходы к экологическому земледелию на примере возделывания картофеля по следующей схеме:

- улучшение плодородия почвы, например, с помощью сидератов,
- предпосадочная весенняя переборка картофеля,
- снятие апикального доминирования у посадочных клубней.

Представьте сравнительную характеристику эффективности использования горчицы в качестве сидеральной культуры под картофель и навоза в таблице

Показатель	Навоз, 40 т/га	Запашка белой горчицы
Крахмал, %		
Редуцирующие сахара, %		
Нитраты, мг/кг		

6. Содержание нитратов в отобранной и специально подготовленной пробе бананов составило 118 мг/кг. Рассчитайте массу (кг) бананов, которую человек может употребить в сыром виде в течение суток без вреда для организма, если предельно допустимая суточная доза потребления нитратов для взрослого человека составляет 500 мг. Ответ привести с точностью до сотых, с учетом правил округления.

7. Содержание нитратов в отобранной и специально подготовленной пробе томатов составило 134 мг/кг. Рассчитайте массу (кг) томатов, которую человек может употребить в сыром виде в течение суток без вреда для организма, если предельно допустимая суточная доза потребления нитратов для взрослого человека составляет 500 мг. Ответ привести с точностью до сотых, с учетом правил округления.

8. Содержание нитратов в отобранной и специально подготовленной пробе огурцов составило 178 мг/кг. Рассчитайте массу (кг) огурцов, которую человек может употребить в сыром виде в течение суток без вреда для организма, если предельно допустимая суточная доза потребления нитратов для взрослого человека составляет 500 мг.

9. Содержание нитратов в отобранной и специально подготовленной пробе арбуза составило 308 мг/кг. Рассчитайте массу арбуза (кг), которую человек может употребить в сыром виде в течение суток без вреда для организма, если предельно допустимая суточная доза потребления нитратов для взрослого человека составляет 500 мг.

10. В сельской местности на сельхоз. полях применялся пестицид линдан – ГХЦГ. В кормах для молочного скота ГХЦГ обнаружен в концентрации 0,1 мг/кг, в молоке – 0,01 и в мясе – 0,01 мг/кг, в грунтовой воде – 0,0002 мг/л. Суточная потребность населения: питьевая вода – 2 л, мясо – 0,01 кг, молоко – 0,8 л. Допустимая суточная доза (нагрузка) на организм человека ГХЦГ с пищей равна: средняя – 1-5 мкг/кг массы тела, (350мкг = 0,35 мг), максимальная – 10 мкг/кг массы тела; водой - 3 мкг/кг массы тела. Оцените уровень нагрузки ГХЦГ, удельный вес поступления (из различных продуктов) и сравните с допустимой суточной дозой.

11. Вблизи свинцово-цинкового предприятия сельское население осуществляет выпас крупного и мелкого рогатого скота. В растениях пастбища обнаружены высокие концентрации Pb. В радиусе 10 км от предприятия в грунтовых водах (шахтные колодцы) средняя концентрация свинца достигает 0,06 мг/л. Концентрация Pb в мясе животных достигает 2 мг/кг, молоке – 0,1 мг/кг, хлебе – 0,6 мг/кг, картофеле – 1,2 мг/кг. Суточная потребность населения: питьевая вода – 2 л, мясо – 0,01 кг, хлеб – 0,03 кг, картофель – 0,02 кг, молоко – 0,8 кг (л). Допустимая суточная нагрузка Pb на организм по рекомендации ВОЗ равна 0,43 мг, поглощение свинца в организме – 10%. Рассчитайте реальную нагрузку на организм Pb поступающего с водой и пищей. Оцените уровень нагрузки Pb, удельный вес поступления (с водой и пищей) и сравните с допустимой суточной нагрузкой (по рекомендациям ВОЗ).

12. В сельской местности на сельхоз. полях и частных огородах для выращивания растительных продуктов используют азотистые минеральные удобрения. Концентрация нитратов, обнаруженная в картофеле равна 50 мг/кг, капусте – 100 мг/кг, моркови – 100 мг/кг, в грунтовых водах (шахтные колодцы) – 40 мг/л. Суточная потребность населения: питьевая вода – 2 л, картофель – 0,2 кг, капуста – 0,04 кг, томаты – 0,04 кг, морковь – 0,01 кг. Допустимая суточная доза (нагрузка) нитратов для человека по СанПиН 6.01.001 – 95 равна 300 – 325 мг/сут (в среднем 312,5 мг/сут). По данным ВОЗ – от 120 до 300 (для взрослых), для детей – 25 мг/сут, с водой – от 20 до 100 мг/сут. Поглощение организмом нитратов – 100%. Рассчитайте реальную нагрузку на организм NO<sub>3</sub>, поступающего с водой и пищей. Оцените уровень нагрузки NO<sub>3</sub>, удельный вес поступления (из различных продуктов) и сравните с допустимой суточной дозой.

13. Приведите варианты утилизации сельскохозяйственных отходов с участием человека.

### **Тесты для проведения промежуточной аттестации**

1. Основу агроландшафтов составляют ...

- : естественные, обедненные животными и растительными видами биотические сообщества
- : искусственно созданные, как правило, обедненные видами живых организмов биотические сообщества
- : искусственно созданные, как правило, обогащенные растительными видами биотические сообщества
- : искусственно созданные, как правило, обогащенные видами живых организмов биотические сообщества

2. Базисом для создания любого агроландшафта является ...

- : вода
- : флора
- : почва
- : фауна
- : грунт
- : атмосфера

3. Повышение плодородия почвы под влиянием клубеньковых азотфиксирующих бактерий – это проявления действия ...

- : абиотических экологических факторов
- : зоогенных экологических факторов

- : биотических экологических факторов
  - 4. К мерам по охране водных ресурсов относят ...
- : создание водоохранных зон
- : рекультивацию земель
- : очистные сооружения водопровода
  - 5. Размер водоохранных зон определяется в зависимости от ...
- : ширины реки
- : длины реки
- : глубины реки
  - 6. Для предупреждения эрозии почв, а также снижения и предотвращения передвижения потоков биогенов на площадях водосборов создают ...
- : противоэрозионные связи
- : противоэрозионные системы
- : противобактериальные системы
  - 7. В пределах водоохранных зон запрещается ...
- : размещение складов для хранения пестицидов и минеральных удобрений
- +: размещение новых и расширение старых предприятий
- : высадка лесополос
- : размещение заповедников
- : выпас скота
  - 8. Важным приемом предупреждения нитратного загрязнения сельскохозяйственной продукции является ...
- : удаление верхнего почвенного слоя
- : использование азотных минерального удобрения
- : использование органических удобрений
  - 9. Основным способом коренного улучшения кислых почв является ...
- : выщелачивание
- : известкование
- : гипсование
  - 10. Основным способом коренного улучшения щелочных почв является ...
- : выщелачивание
- : известкование
- : гипсование
  - 11. Одно из важнейших направлений интенсификации сельскохозяйственного производства в регионах с недостаточным и неустойчивым естественным увлажнением ...
- : осушение
- : орошение
- : подтопление
  - 12. Широкий термин для обозначения веществ и препаратов, применяемых для борьбы с вредителями и болезнями растений, сорными растениями, вредителями, предуборочного удаления листьев и предуборочного подсушивания растений ...
- : аттрактанты
- : пестициды
- : репелленты
- : хемотрериланты
  - 13. При выборе места для размещения животноводческих комплексов должны быть обоснованы ...
- : места выпаса на близрасполагающихся полях или береговой зоне
- : возможности утилизации навоза и производственных стоков
- : близость к водным ресурсам
  - 14. Экологическая ... решает вопросы охраны окружающей среды с помощью соответствующих технологических процессов

- : технология
- : наука
- : биотехнология
- : система

15. Сокращение до разумного минимума внешнего антропогенного воздействия на агроэкосистему, создание максимума благоприятных предпосылок для полноценного использования ее собственного биопотенциала – основа ... земледелия

- : альтернативного
- : сельскохозяйственного
- : промышленного
- : традиционного

16. Исключается или существенно сокращается применение минеральных удобрений и пестицидов при ...

- : органическом земледелии
- : неорганическом земледелии
- : традиционном земледелии

17. На основе культуры червей изготавливают ценнейшее органическое удобрение, которое называется ...

- : мочевина
- : биогумус
- : карбамид
- : навоз

#### **7.4 Методические материалы, определяющие процедуры оценивания знаний, умений и навыков, характеризующих этапы формирования компетенций**

**Реферат** – продукт самостоятельной работы студента, представляющий собой краткое изложение в письменном виде полученных результатов теоретического анализа определенной научной (учебно-исследовательской) темы, где автор раскрывает суть исследуемой проблемы, приводит различные точки, а также собственные взгляды на нее. Реферат имеет регламентированную структуру, содержание и оформление. Его задачами являются:

1. Формирование умений самостоятельной работы студентов с источниками литературы, их систематизация;
2. Развитие навыков логического мышления;
3. Углубление теоретических знаний по проблеме исследования.

Текст реферата должен содержать аргументированное изложение определенной темы. Реферат должен быть структурирован (по главам, разделам, параграфам) и включать разделы: введение, основная часть, заключение, список используемых источников. В зависимости от тематики реферата к нему могут быть оформлены приложения, содержащие документы, иллюстрации, таблицы, схемы и т. д.

**Критериями оценки реферата** являются: новизна текста, обоснованность выбора источников литературы, степень раскрытия сущности вопроса, соблюдения требований к оформлению.

Оценка **«отлично»** – выполнены все требования к написанию реферата: обозначена проблема и обоснована её актуальность; сделан анализ различных точек зрения на рассматриваемую проблему и логично изложена собственная позиция; сформулированы выводы, тема раскрыта полностью, выдержан объём; соблюдены требования к внешнему оформлению.

Оценка **«хорошо»** – основные требования к реферату выполнены, но при этом допущены недочёты. В частности, имеются неточности в изложении материала; отсутствует логическая последовательность в суждениях; не выдержан объём реферата; имеются упущения в оформлении.

Оценка **«удовлетворительно»** – имеются существенные отступления от требований к

реферированию. В частности: тема освещена лишь частично; допущены фактические ошибки в содержании реферата; отсутствуют выводы.

Оценка «**неудовлетворительно**» – тема реферата не раскрыта, обнаруживается существенное непонимание проблемы или реферат не представлен вовсе.

**Тесты** – система стандартизированных заданий, позволяющая автоматизировать процедуру измерения уровня знаний и умений обучающегося. Тестовые задания по дисциплине «Агроландшафтная экология» включены в базу тестовых заданий в Indigo и имеются в наличии в Центре информационных технологий КубГАУ.

***Критерии оценки при проведении тестирования***

Оценка «**отлично**» выставляется при условии правильного ответа студента не менее чем 85 % тестовых заданий;

Оценка «**хорошо**» выставляется при условии правильного ответа студента не менее чем 70 % тестовых заданий;

Оценка «**удовлетворительно**» выставляется при условии правильного ответа студента не менее 50 %; .

Оценка «**неудовлетворительно**» выставляется при условии правильного ответа студента менее чем на 50 % тестовых заданий.

Оценка «зачтено» соответствует параметрам любой из положительных оценок («удовлетворительно», «хорошо», «отлично»), а «незачтено» – параметрам оценки «неудовлетворительно».

**Коллоквиум** – средство контроля усвоения учебного материала темы, раздела или разделов дисциплины, учебное занятие в виде собеседования преподавателя с обучающимися. Задания составлены по вариантной системе. Выполнение коллоквиума заключается в составлении развернутых ответов на поставленные вопросы. К составлению письменных ответов рекомендуется приступить лишь после полного завершения изучения литературы. В ответах не следует уклоняться от существа вопроса или перегружать ответ отвлеченными рассуждениями. В каждом ответе необходимо четко отразить существенное. Ответ должен выявить понимание студентом сути рассматриваемого вопроса.

***Критериями оценки коллоквиума*** являются: степень раскрытия сущности вопроса, позволяющей судить об освоении студентом темы или раздела.

Оценка «**отлично**» – выставляется студенту, показавшему всесторонние, систематизированные, глубокие знания вопросов коллоквиума и умение уверенно применять их на практике при решении конкретных задач, свободное и правильное обоснование принятых решений.

Оценка «**хорошо**» – выставляется студенту, если он твердо знает материал, грамотно и по существу излагает его, умеет применять полученные знания на практике, но допускает в ответе или в решении задач некоторые неточности, которые может устранить с помощью дополнительных вопросов преподавателя.

Оценка «**удовлетворительно**» – выставляется студенту, показавшему фрагментарный, разрозненный характер знаний, недостаточно правильные формулировки базовых понятий, нарушения логической последовательности в изложении программного материала, но при этом он владеет основными понятиями выносимых на коллоквиум тем, необходимыми для дальнейшего обучения и может применять полученные знания по образцу в стандартной ситуации.

Оценка «**неудовлетворительно**» – выставляется студенту, который не знает большей части основного содержания выносимых на коллоквиум вопросов тем дисциплины, допускает грубые ошибки в формулировках основных понятий и не умеет использовать полученные знания при решении типовых практических задач.

**Творческое задание** – частично регламентированное задание, имеющее нестандартное решение и позволяющее диагностировать умения, интегрировать знания из различных областей, аргументировать собственную точку зрения. В ходе изучения дисциплины «Агрорландшафтная экология» обучающиеся по направлению подготовки 05.03.06 Экология и природопользование в Кубанском ГАУ обязаны выполнить индивидуальное задание. Цель выполнения задания студентами заключается в выработке конкретных практических умений и навыков (компонентов компетенций) в осуществлении стратегического анализа.

Выполнение индивидуального задания решает следующие задачи: подробное теоретическое изучение одного (нескольких) метода (ов) стратегического анализа; овладение инструментарием стратегического анализа. Этапы выполнения индивидуального задания:

1. На данном этапе, студент сообщает о теме, объекте, предмете и рабочей гипотезе будущего задания. Индивидуальное задание студент должен согласовывать с преподавателем.

2. На данном этапе студент изучает научную литературу, осуществляет стратегическую оценку объекта исследования, получает консультации от педагога-предметника и научного руководителя.

3. На данном этапе студент представляет результаты исследования (презентации, статьи, научной работы и т. п.) и защищает их.

**Критерии оценивания индивидуальных творческих заданий учащихся:**

**Оценка «5» ставится при условии:**

- работа выполнялась самостоятельно;
- материал подобран в достаточном количестве с использованием разных источников;
- работа оформлена с соблюдением всех требований для оформления проектов;
- защита творческой работы проведена на высоком и доступном уровне.

**Оценка «4» ставится при условии:**

- работа выполнялась самостоятельно;
- материал подобран в достаточном количестве с использованием разных источников;
- работа оформлена с незначительными отклонениями от требований для оформления проектов;
- защита творческой работы проведена хорошо.

**Оценка «3» ставится при условии:**

- работа выполнялась с помощью преподавателя;
- материал подобран в достаточном количестве;
- работа оформлена с отклонениями от требований для оформления проектов;
- защита творческой работы проведена удовлетворительно.

**Вопросы для проведения зачета** – средство, позволяющее оценить знания, умения и навыки обучающихся по учебной дисциплине. Доводятся до сведения студентов за месяц до сдачи зачета. Контрольные требования и задания соответствуют требуемому уровню усвоения дисциплины и отражают ее основное содержание.

**Критерии оценки зачета:**

Оценка «зачтено» должна соответствовать параметрам любой из положительных оценок («отлично», «хорошо», «удовлетворительно»), а «незачтено» – параметрам оценки «неудовлетворительно».

Оценка «отлично» выставляется обучающемуся, который обладает всесторонними, систематизированными и глубокими знаниями материала учебной программы, умеет свободно выполнять задания, предусмотренные учебной программой, усвоил основную и ознакомился с дополнительной литературой, рекомендованной учебной программой. Как правило, оценка «отлично» выставляется обучающемуся усвоившему взаимосвязь основных положений и понятий дисциплины в их значении для приобретаемой специальности, проявившему творческие способности в понимании, изложении и использовании учебного материала, правильно обосновывающему принятые решения, владеющему разносторонними навыками и приемами выполнения практических работ.



Оценка «хорошо» выставляется обучающемуся, обнаружившему полное знание материала учебной программы, успешно выполняющему предусмотренные учебной программой задания, усвоившему материал основной литературы, рекомендованной учебной программой. Как правило, оценка «хорошо» выставляется обучающемуся, показавшему систематизированный характер знаний по дисциплине, способному к самостоятельному пополнению знаний в ходе дальнейшей учебной и профессиональной деятельности, правильно применяющему теоретические положения при решении практических вопросов и задач, владеющему необходимыми навыками и приемами выполнения практических работ.

Оценка «удовлетворительно» выставляется обучающемуся, который показал знание основного материала учебной программы в объеме, достаточном и необходимым для дальнейшей учебы и предстоящей работы по специальности, справился с выполнением заданий, предусмотренных учебной программой, знаком с основной литературой, рекомендованной учебной программой. Как правило, оценка «удовлетворительно» выставляется обучающемуся, допустившему погрешности в ответах на экзамене или выполнении экзаменационных заданий, но обладающему необходимыми знаниями под руководством преподавателя для устранения этих погрешностей, нарушающему последовательность в изложении учебного материала и испытывающему затруднения при выполнении практических работ.

Оценка «неудовлетворительно» выставляется обучающемуся, не знающему основной части материала учебной программы, допускающему принципиальные ошибки в выполнении предусмотренных учебной программой заданий, неуверенно с большими затруднениями выполняющему практические работы. Как правило, оценка «неудовлетворительно» выставляется обучающемуся, который не может продолжить обучение или приступить к деятельности по специальности по окончании университета без дополнительных занятий по соответствующей дисциплине.

Контроль освоения дисциплины и оценка знаний обучающихся на зачете производится в соответствии с ПлКубГАУ 2.5.1 «Текущий контроль успеваемости и промежуточная аттестация обучающихся».

## **8 Перечень основной и дополнительной учебной литературы**

### **Основная учебная литература:**

1. Белюченко И.С., Мельник О.А. Сельскохозяйственная экология. Учебное пособие. [Электронный ресурс]: – Краснодар: Изд-во КГАУ, 2010. – 297 с. – Режим доступа : [https://edu.kubsau.ru/file.php/104/Selskokhozjaistvennaja\\_ekologija\\_uchebnoe\\_posobie\\_521266\\_v1.PDF](https://edu.kubsau.ru/file.php/104/Selskokhozjaistvennaja_ekologija_uchebnoe_posobie_521266_v1.PDF).

2. Куликов Я.К. Агроэкология [Электронный ресурс]: учебное пособие/ Куликов Я.К.– Электрон.текстовые данные. – Минск: Вышэйшая школа, 2012.– 319 с. – Режим доступа : <http://www.iprbookshop.ru/20194>. – ЭБС «IPRbooks», по паролю.

3. Агрolandшафтная экология : учеб. пособие [Электронный ресурс]: / О. А. Мельник. – Краснодар : КубГАУ, 2019. – 90 с. – Режим доступа : [https://edu.kubsau.ru/file.php/104/Uchebnoe\\_posobie\\_po\\_agrolandshaftnoi\\_ekologii\\_510927\\_v1.PDF](https://edu.kubsau.ru/file.php/104/Uchebnoe_posobie_po_agrolandshaftnoi_ekologii_510927_v1.PDF)., свободный

### **Дополнительная учебная литература:**

1. Корсунова, Т. М. Агроэкология загрязненных ландшафтов : учебное пособие для вузов / Т. М. Корсунова, В. Ю. Татарникова, Э. Г. Имескенова. — 2-е изд., стер. — Санкт-Петербург : Лань, 2021. — 112 с. — ISBN 978-5-8114-8418-8. — Текст : электронный // Лань : электронно-библиотечная система. — URL: <https://e.lanbook.com/book/176676>

2. Мешалкин А. В. Экологическое состояние литосферы и почвы [Электронный ресурс] : учебное пособие для студентов-бакалавров / Мешалкин А. В., Дмитриева Т. В., Коротких Н. В. – Электрон. текстовые данные. – Саратов: Ай Пи Ар Букс, 2015. – 220 с. – Режим доступа : <http://www.iprbookshop.ru/33873>. – ЭБС «IPRbooks», по паролю

3. Биомониторинг состояния окружающей среды: учебное пособие / Под. ред. проф. И. С. Белюченко, проф. Е. В. Федоненко, проф. А. В. Смагина. – Краснодар: КубГАУ, 2014. – 153 с. – Режим доступа :

[http://edu.kubsau.ru/file.php/104/01\\_Biomonitoring\\_okruzhajushchei\\_sredy.pdf](http://edu.kubsau.ru/file.php/104/01_Biomonitoring_okruzhajushchei_sredy.pdf), свободный

## 9 Перечень ресурсов информационно-телекоммуникационной сети «Интернет»

– ЭБС:

№	Наименование ресурса	Тематика
1	Издательство «Лань»	Ветеринария, сельское хозяйство, технология хранения и переработки пищевых продуктов
2	IPRbook	Универсальная
3	Образовательный портал КубГАУ	Универсальная

## 10 Методические указания для обучающихся по освоению дисциплины

1. Агрolandшафтная экология : метод. указания к практическим занятиям / сост. О. А. Мельник. – Краснодар : КубГАУ, 2019. – 42 с. . – Режим доступа :

[https://edu.kubsau.ru/file.php/104/Metod\\_ukazaniya\\_po\\_agrolandshaftnoi\\_ekologii\\_Melnik\\_O\\_A\\_518436\\_v1.PDF](https://edu.kubsau.ru/file.php/104/Metod_ukazaniya_po_agrolandshaftnoi_ekologii_Melnik_O_A_518436_v1.PDF)., свободный

## 11 Перечень информационных технологий, используемых при осуществлении образовательного процесса по дисциплине, включая перечень программного обеспечения и информационных справочных систем

Информационные технологии, используемые при осуществлении образовательного процесса по дисциплине позволяют: обеспечить взаимодействие между участниками образовательного процесса, в том числе синхронное и (или) асинхронное взаимодействие посредством сети «Интернет»; фиксировать ход образовательного процесса, результатов промежуточной аттестации по дисциплине и результатов освоения образовательной программы; организовать процесс образования путем визуализации изучаемой информации посредством использования презентаций, учебных фильмов; контролировать результаты обучения на основе компьютерного тестирования.

### 1. 1. Перечень лицензионного ПО

№	Наименование	Краткое описание
1	Microsoft Windows	Операционная система
2	Microsoft Office (включает Word, Excel, PowerPoint)	Пакет офисных приложений

### 2. Перечень профессиональных баз данных и информационных справочных систем

№	Наименование	Тематика	Электронный адрес
1	Научная электронная библиотека eLibrary	Универсальная	<a href="https://elibrary.ru/">https://elibrary.ru/</a>

3. Доступ к сети Интернет, доступ в электронную информационно-образовательную среду университета.

**12 Материально-техническое обеспечение для обучения по дисциплине**  
**Планируемые помещения для проведения всех видов учебной деятельности**

<p>Наименование учебных предметов, курсов, дисциплин (модулей), практики, иных видов учебной деятельности, предусмотренных учебным планом образовательной программы</p>	<p>Наименование помещений для проведения всех видов учебной деятельности, предусмотренной учебным планом, в том числе помещения для самостоятельной работы, с указанием перечня основного оборудования, учебно-наглядных пособий и используемого программного обеспечения</p>	<p>Адрес (местоположение) помещений для проведения всех видов учебной деятельности, предусмотренной учебным планом (в случае реализации образовательной программы в сетевой форме дополнительно указывается наименование организации, с которой заключен договор)</p>
<p>Агрорландшафтная экология</p>	<p>Помещение №637 ГУК, посадочных мест — 127; площадь — 104м<sup>2</sup>; учебная аудитория для проведения занятий лекционного типа. специализированная мебель(учебная доска, учебная мебель); технические средства обучения, наборы демонстрационного оборудования и учебно-наглядных пособий (ноутбук, проектор, экран); программное обеспечение: Windows, Office.</p>	<p>350044, Краснодарский край, г. Краснодар, ул. им. Калинина, 13</p>
<p>Агрорландшафтная экология</p>	<p>Помещение №622 ГУК, посадочных мест — 30; площадь — 52,3м<sup>2</sup>; учебная аудитория для проведения занятий семинарского типа, курсового проектирования (выполнения курсовых работ), групповых и индивидуальных консультаций, текущего контроля и промежуточной аттестации. специализированная мебель(учебная доска, учебная мебель).</p>	<p>350044, Краснодарский край, г. Краснодар, ул. им. Калинина, 13</p>
<p>Агрорландшафтная экология</p>	<p>Помещение №623 ГУК, посадочных мест — 30; площадь — 31,8м<sup>2</sup>; помещение для самостоятельной работы обучающихся. лабораторное оборудование (плеер — 1 шт.; стол лабораторный — 1 шт.); технические средства обучения (ноутбук — 1 шт.; принтер — 3 шт.; мфу — 1 шт.; экран — 1 шт.; проектор — 2 шт.; сетевое оборудование — 2 шт.;</p>	<p>350044, Краснодарский край, г. Краснодар, ул. им. Калинина, 13</p>

	<p>сканер — 1 шт.;</p> <p>видео/фото камера — 1 шт.;</p> <p>ибп — 1 шт.;</p> <p>компьютер персональный — 2 шт.);</p> <p>доступ к сети «Интернет»;</p> <p>доступ в электронную информационно-образовательную среду университета;</p> <p>Программное обеспечение: Windows, Office, INDIGO, специализированное лицензионное и свободно распространяемое программное обеспечение, предусмотренное в рабочей программе.</p> <p>специализированная мебель(учебная мебель).</p>	
--	--	--