

МИНИСТЕРСТВО СЕЛЬСКОГО ХОЗЯЙСТВА РОССИЙСКОЙ ФЕДЕРАЦИИ
Федеральное государственное бюджетное образовательное учреждение
высшего образования
**«КУБАНСКИЙ ГОСУДАРСТВЕННЫЙ АГРАРНЫЙ УНИВЕРСИТЕТ
ИМЕНИ И. Т. ТРУБИЛИНА»**

ФАКУЛЬТЕТ МЕХАНИЗАЦИИ



Рабочая программа дисциплины

КОМПЬЮТЕРНАЯ ГРАФИКА

Направление подготовки
35.03.06 Агроинженерия

Направленность
Технические системы в агробизнесе

Уровень высшего образования
Бакалавриат

Форма обучения
Очная, заочная

Краснодар
2023

Рабочая программа дисциплины «Компьютерная графика» разработана на основе ФГОС ВО 35.03.06 «Агроинженерия» утвержденного приказом Министерства образования и науки РФ 20 октября 2015 г. № 813

Автор:
канд. техн. наук, доцент



С. В. Белоусов

Рабочая программа обсуждена и рекомендована к утверждению решением кафедры «Процессы и машины в агробизнесе» от 15.05.2023 г., протокол № 15.

Заведующий кафедрой
к.т.н., доцент



С. К. Папуша

Рабочая программа одобрена на заседании методической комиссии факультета механизации протокол от 18 мая 2023 г. № 9.

Председатель
методической комиссии
к.т.н., доцент



О. Н. Соколенко

Руководитель
основной профессиональной
образовательной программы
к.т.н., доцент



С. К. Папуша

1 Цель и задачи освоения дисциплины

Целью освоения дисциплины «Компьютерная графика» формирование комплекса устойчивых знаний для изложения технических идей с помощью чертежа, умений и навыков, определяющих графическую подготовку бакалавров, необходимых и достаточных для осуществления всех видов профессиональной деятельности, предусмотренной образовательным стандартом, формирование основ инженерного интеллекта будущего специалиста на базе развития пространственного и логического мышления. Уметь использовать чертёж, технический рисунок для графического представления информации.

Задачи дисциплины

- ознакомление студентов с теоретическими основами изображения пространственных объектов на плоскости и основами построения чертежей;
- формирование умения представлять всевозможные сочетания геометрических форм в пространстве;
- обеспечение усвоения студентами основных понятий, методов выполнения чертежей средствами компьютерной графики;
- создать целостную картину существующих методов компьютерной графики;
- формирование умения излагать проектный замысел с помощью чертежей и технического рисунка;
- формирование навыков составления, оформления и чтения чертежей;
- привитие навыков современных видов технического мышления, развитие мышление, способности и умения использования компьютерной графики в теории и практике обработки информации.

2 Перечень планируемых результатов по дисциплине, соотнесенных с планируемыми результатами освоения образовательной программы ОПОП ВО

В результате освоения дисциплины формируются следующие компетенции:

ПК-6 – Способен использовать цифровые технологии и инструменты работы с информацией для удовлетворения личных, образовательных и профессиональных потребностей, коллективной работы в цифровой среде, учитывая основы безопасности, этические и правовые нормы, в том числе создание алгоритмов и программ, пригодных для практического применения, и навыков использования и освоения новых цифровых технологий в области профессиональной деятельности

- Способен искать нужные источники информации и данные, воспринимать, анализировать, запоминать и передавать информацию с использованием цифровых средств, а также с помощью алгоритмов при работе с полу-

ченными из различных источников данными с целью эффективного использования полученной информации для решения задач в области АПК

В результате изучения дисциплины «Компьютерная графика» планируемые результаты освоения профессиональных компетенций соответствуют профессиональной деятельности выпускников и определены на основе анализа требований к профессиональным компетенциям, предъявляемых к выпускникам на рынке труда.

3 Место дисциплины в структуре ОПОП ВО

«Компьютерная графика» является дисциплиной вариативной части ОПОП ВО подготовки обучающихся по направлению 35.03.07 Технология производства и переработки сельскохозяйственной продукции, направленность «Технология хранения и переработки сельскохозяйственной продукции».

4 Объем дисциплины (72 часа, 2 зачетных единицы)

| Виды учебной работы | Объем, часов | |
|---------------------------------------|--------------|-----------|
| | Очная | Заочная |
| Контактная работа | 37 | 9 |
| в том числе: | | |
| — аудиторная по видам учебных занятий | 38 | 12 |
| — лекции | 4 | 2 |
| — практические | - | - |
| — лабораторные | 32 | 6 |
| — внеаудиторная | - | - |
| — зачет | 1 | 1 |
| Самостоятельная работа | 35 | 63 |
| в том числе: | | |
| — прочие виды самостоятельной работы | - | - |
| Итого по дисциплине | 72 | 72 |

5. Содержание дисциплины

По итогам изучаемого курса обучающиеся сдают зачет.

Дисциплина изучается на 2 курсе, в 3 семестре по очной и заочной форме обучения.

Содержание и структура дисциплины по очной форме обучения

| № п/п | Тема. Основные вопросы | Формируемые компетенции | Семестр | Виды учебной работы, включая самостоятельную работу студентов и трудоемкость (в часах) | | | | | | |
|-------|---|-------------------------|---------|--|---|----------------------|--|----------------------|---|------------------------|
| | | | | Лекции | в том числе в форме практической подготовки | Практические занятия | в том числе в форме практической подготовки* | Лабораторные занятия | в том числе в форме практической подготовки | Самостоятельная работа |
| 1 | Компьютерная графика и САПР. Общие сведения о программе КОМПАС-3D. Введение. Задачи курса. Программы для компьютерной графики. Системы автоматизированного проектирования. Установка КОМПАС-3D на компьютер. Интерфейс системы. Приёмы работы с документами. Инструментальные панели КОМПАС-3D | ПК-6 | 3 | 2 | - | - | - | 2 | - | 2 |
| 2 | Компьютерная графика и САПР. Общие сведения о программе КОМПАС-3D. Точечное черчение в КОМПАС-3D. Выделение объектов. Отмена и повтор команд. Простановка размеров. Вспомогательные построения. Построение фасок и скруглений. Симметрия объектов. Штриховка. Использование видов. Усечение и выравнивание объектов. Модификация объектов. Построение плавных кривых. Работа с текстом. Выполнение задания типового чертежа по теме | ПК-6 | 3 | - | - | - | - | 2 | - | 2 |
| 3 | Точечное черчение в КОМПАС-3D. Выделение объектов. Отмена и повтор команд. Простановка размеров. Вспомогательные построения. Построение фасок и скруглений. Симметрия объектов. | ПК-6 | 3 | - | - | - | - | 2 | - | 2 |
| 4 | Точечное черчение в КОМПАС-3D. Штриховка. Использование видов. Усечение и выравнивание объектов. Модификация объек- | ПК-6 | 3 | - | - | - | - | 2 | - | 2 |

| № п/п | Тема. Основные вопросы | Формируемые компетенции | Семестр | Виды учебной работы, включая самостоятельную работу студентов и трудоемкость (в часах) | | | | | | |
|-------|---|-------------------------|---------|--|---|----------------------|--|----------------------|---|------------------------|
| | | | | Лекции | в том числе в форме практической подготовки | Практические занятия | в том числе в форме практической подготовки* | Лабораторные занятия | в том числе в форме практической подготовки | Самостоятельная работа |
| | тов. Построение плавных кривых. Работа с текстом. Выполнение задания типового чертежа по теме | | | | | | | | | |
| 5 | ГЕОМЕТРИЧЕСКОЕ ЧЕРЧЕНИЕ Конструкторская документация. Общие правила оформления чертежа Введение. Единая система конструкторской документации, (ЕСКД); Общие правила оформления чертежей; Форматы чертежей (ГОСТ 2.302-68) и основная надпись (ГОСТ 2.104-68), Масштабы (ГОСТ 2.303-68) | ПК-6 | 3 | 2 | - | - | - | 2 | - | 2 |
| 6 | ГЕОМЕТРИЧЕСКОЕ ЧЕРЧЕНИЕ Конструкторская документация. Общие правила оформления чертежа Линии (ГОСТ 2.303-68), Шрифты чертёжные (ГОСТ 2.304-81), Обозначение материалов (ГОСТ 2.306-68); Расчётно-графическая работа – «Оформление чертежей». Выполнение задания типового чертежа по теме | ПК-6 | 3 | - | - | - | - | 2 | - | 2 |
| 7 | Построение контуров технических деталей Деление окружности на 3,4,5,6,8, частей и построение правильных многоугольников; Построение сопряжений, уклона, конусности, контуров технических деталей. | ПК-6 | 3 | - | - | - | - | 2 | - | 2 |
| 8 | Построение контуров технических деталей Построение циркульных и лекальных кривых; Расчётно-графическая работа – «Гео- | ПК-6 | 3 | - | - | - | - | 2 | - | 2 |

| № п/п | Тема. Основные вопросы | Формируемые компетенции | Семестр | Виды учебной работы, включая самостоятельную работу студентов и трудоемкость (в часах) | | | | | | |
|-------|--|-------------------------|---------|--|---|----------------------|--|----------------------|---|------------------------|
| | | | | Лекции | в том числе в форме практической подготовки | Практические занятия | в том числе в форме практической подготовки* | Лабораторные занятия | в том числе в форме практической подготовки | Самостоятельная работа |
| | метрические построения». Выполнение задания типового чертежа по теме | | | | | | | | | |
| 9 | Комплексные чертежи точек, прямых и плоскостей Методы проецирования. Обратимость чертежа; Образование комплексного чертежа (КЧ) точек; Введение в аксонометрические проекции; положение двух прямых. | ПК-6 | 3 | - | - | - | - | 2 | - | 2 |
| 10 | Комплексные чертежи точек, прямых и плоскостей Комплексные чертежи прямых. Прямые общего и частного положений; Позиционные задачи; Взаимное положение точки и прямой; Взаимное положение точки и прямой; Взаимное | ПК-6 | 3 | - | - | - | - | 2 | - | 2 |
| 11 | Комплексные чертежи точек, прямых и плоскостей. Задание плоскости на чертеже. Вопросы принадлежности; Плоскости общего положения и проецирующие; Плоскости уровня; Позиционные задачи на пересечение двух ГО, из которых один проецирующий. Выполнение задания типового чертежа по теме | ПК-6 | 3 | - | - | - | - | 2 | - | 2 |
| 12 | Многогранники. Задание многогранников на чертеже Правильные многогранники их применение в сельском хозяйстве; образование, комплексные чертежи и аксонометрические проекции призм и пирамид, точки на их поверхностях; Позиционные и метрические задачи. | ПК-6 | 3 | - | - | - | - | 2 | - | 2 |

| № п/п | Тема. Основные вопросы | Формируемые компетенции | Семестр | Виды учебной работы, включая самостоятельную работу студентов и трудоемкость (в часах) | | | | | | |
|-------|--|-------------------------|---------|--|---|----------------------|--|----------------------|---|------------------------|
| | | | | Лекции | в том числе в форме практической подготовки | Практические занятия | в том числе в форме практической подготовки* | Лабораторные занятия | в том числе в форме практической подготовки | Самостоятельная работа |
| 13 | Многогранники. Задание многогранников на чертеже Способы преобразования чертежей; пересечение призмы и пирамиды проектирующими плоскостями. Определение натуральной величины фигуры сечения призмы и пирамиды. Построение развёрток. Выполнение задания типового чертежа по теме | ПК-6 | 3 | - | - | - | - | 2 | - | 2 |
| 14 | Аксонметрические проекции (АП) Виды АП прямоугольных (изометрической и диметрической) и косоугольной фронтальной диметрической Расположение аксонометрических осей и коэффициенты искажений по ним. | ПК-6 | 3 | - | - | - | - | 2 | - | 2 |
| 15 | ИНЖЕНЕРНАЯ ГРАФИКА Изображения – виды, разрезы, сечения Элементы геометрии деталей сельскохозяйственной техники; Виды – основные местные и дополнительные по ГОСТ 2.305-68; Сечения, разрезы. Условности и упрощения при выполнении разрезов; Графические обозначения материалов в сечениях и правила их нанесения на чертежах (ГОСТ 2.306-68); Выполнение задания типового чертежа по теме | ПК-6 | 3 | - | | | | 2 | | 2 |
| 16 | Аксонметрические проекции Деталей; Расчётно-графические работы – «Сечения», «Разрезы простые» Выполнение задания типового чертежа по теме | ПК-6 | 3 | - | - | - | - | 2 | - | 4 |
| | Контроль | | | | | | | - | - | 1 |
| | ИТОГО | | | 4 | | 0 | | 32 | - | 35 |

Содержание и структура дисциплины по заочной форме обучения

| № п/п | Тема. Основные вопросы | Формируемые компетенции | Семестр | Виды учебной работы, включая самостоятельную работу студентов и трудоемкость (в часах) | | | | | | |
|-------|---|-------------------------|---------|--|---|----------------------|--|----------------------|---|------------------------|
| | | | | Лекции | в том числе в форме практической подготовки | Практические занятия | в том числе в форме практической подготовки* | Лабораторные занятия | в том числе в форме практической подготовки | Самостоятельная работа |
| 1 | Компьютерная графика и САПР. Общие сведения о программе КОМПАС-3D. Введение. Задачи курса. Программы для компьютерной графики. Системы автоматизированного проектирования. Установка КОМПАС-3D на компьютер. Интерфейс системы. Приёмы работы с документами. Инструментальные панели КОМПАС-3D | ПК-6 | 3 | 2 | - | - | - | 2 | - | 6 |
| 2 | Компьютерная графика и САПР. Общие сведения о программе КОМПАС-3D. Точечное черчение в КОМПАС-3D. Выделение объектов. Отмена и повтор команд. Простановка размеров. Вспомогательные построения. Построение фасок и скруглений. Симметрия объектов. Штриховка. Использование видов. Усечение и выравнивание объектов. Модификация объектов. Построение плавных кривых. Работа с текстом. Выполнение задания типового чертежа по теме | ПК-6 | 3 | - | - | - | - | - | - | 6 |
| 3 | Точечное черчение в КОМПАС-3D. Выделение объектов. Отмена и повтор команд. Простановка размеров. Вспомогательные построения. Построение фасок и | ПК-6 | 3 | - | - | - | - | - | - | 6 |

| № п/п | Тема. Основные вопросы | Формируемые компетенции | Семестр | Виды учебной работы, включая самостоятельную работу студентов и трудоемкость (в часах) | | | | | | |
|-------|---|-------------------------|---------|--|---|----------------------|--|----------------------|---|------------------------|
| | | | | Лекции | в том числе в форме практической подготовки | Практические занятия | в том числе в форме практической подготовки* | Лабораторные занятия | в том числе в форме практической подготовки | Самостоятельная работа |
| | скруглений. Симметрия объектов. | | | | | | | | | |
| 4 | Точечное черчение в КОМПАС-3D. Штриховка. Использование видов. Усечение и выравнивание объектов. Модификация объектов. Построение плавных кривых. Работа с текстом. Выполнение задания типового чертежа по теме | ПК-6 | 3 | - | - | - | - | 2 | - | 6 |
| 5 | ГЕОМЕТРИЧЕСКОЕ ЧЕРЧЕНИЕ Конструкторская документация. Общие правила оформления чертежа Введение. Единая система конструкторской документации, (ЕСКД); Общие правила оформления чертежей; Форматы чертежей (ГОСТ 2.302-68) и основная надпись (ГОСТ 2.104-68), Масштабы (ГОСТ 2.303-68) | ПК-6 | 3 | - | - | - | - | - | - | 6 |
| 6 | ГЕОМЕТРИЧЕСКОЕ ЧЕРЧЕНИЕ Конструкторская документация. Общие правила оформления чертежа Линии (ГОСТ 2.303-68), Шрифты чертёжные (ГОСТ 2.304-81), Обозначение материалов (ГОСТ 2.306-68); Расчётно-графическая работа – «Оформление чертежей». Выполнение задания типового чертежа по теме | ПК-6 | 3 | - | - | - | - | 2 | - | 6 |
| 7 | Построение контуров технических деталей Деление окружности на 3,4,5,6,8, частей и по- | ПК-6 | 3 | - | - | - | - | - | - | 6 |

| № п/п | Тема. Основные вопросы | Формируемые компетенции | Семестр | Виды учебной работы, включая самостоятельную работу студентов и трудоемкость (в часах) | | | | | | |
|-------|--|-------------------------|---------|--|---|----------------------|--|----------------------|---|------------------------|
| | | | | Лекции | в том числе в форме практической подготовки | Практические занятия | в том числе в форме практической подготовки* | Лабораторные занятия | в том числе в форме практической подготовки | Самостоятельная работа |
| | строение правильных многоугольников; Построение сопряжений, уклона, конусности, контуров технических деталей. | | | | | | | | | |
| 8 | Построение контуров технических деталей Построение циркульных и лекальных кривых; Расчётно-графическая работа – «Геометрические построения». Выполнение задания типового чертежа по теме | ПК-6 | 3 | - | - | - | - | - | - | 6 |
| 9 | Комплексные чертежи точек, прямых и плоскостей Методы проецирования. Обратимость чертежа; Образование комплексного чертежа (КЧ) точек; Введение в аксонометрические проекции; положение двух прямых. | ПК-6 | 3 | - | - | - | - | - | - | 2 |
| 10 | Комплексные чертежи точек, прямых и плоскостей Комплексные чертежи прямых. Прямые общего и частного положений; Позиционные задачи; Взаимное положение точки и прямой; Взаимное положение точки и прямой; Взаимное | ПК-6 | 3 | - | - | - | - | - | - | 2 |
| 11 | Комплексные чертежи точек, прямых и плоскостей. Задание плоскости на чертеже. Вопросы принадлежности; Плоскости общего положения и проецирующие; Плоскости уровня; Позиционные задачи на пересечение двух ГО, из которых один проецирующий. | ПК-6 | 3 | - | - | - | - | - | - | 2 |

| № п/п | Тема. Основные вопросы | Формируемые компетенции | Семестр | Виды учебной работы, включая самостоятельную работу студентов и трудоемкость (в часах) | | | | | | |
|-------|--|-------------------------|---------|--|---|----------------------|--|----------------------|---|------------------------|
| | | | | Лекции | в том числе в форме практической подготовки | Практические занятия | в том числе в форме практической подготовки* | Лабораторные занятия | в том числе в форме практической подготовки | Самостоятельная работа |
| | Выполнение задания типового чертежа по теме | | | | | | | | | |
| 12 | Многогранники. Задание многогранников на чертеже Правильные многогранники их применение в сельском хозяйстве; образование, комплексные чертежи и аксонометрические проекции призм и пирамид, точки на их поверхностях; Позиционные и метрические задачи. | ПК-6 | 3 | - | - | - | - | - | - | 6 |
| 13 | Многогранники. Задание многогранников на чертеже Способы преобразования чертежей; пересечение призмы и пирамиды проецирующими плоскостями. Определение натуральной величины фигуры сечения призмы и пирамиды. Построение развёрток. Выполнение задания типового чертежа по теме | ПК-6 | 3 | - | - | - | - | - | - | 6 |
| 14 | Аксонометрические проекции (АП) Виды АП прямоугольных (изометрической и диметрической) и косоугольной фронтальной диметрической Расположение аксонометрических осей и коэффициенты искажений по ним. | ПК-6 | 3 | - | - | 2 | - | - | - | 12 |
| 15 | ИНЖЕНЕРНАЯ ГРАФИКА Изображения – виды, разрезы, сечения Элементы геометрии деталей сельскохозяйственной техники; Виды – основные местные и дополнительные по ГОСТ 2.305-68; Сечения, разре- | ПК-6 | 3 | - | - | - | - | - | - | 6 |

| № п/п | Тема. Основные вопросы | Формируемые компетенции | Семестр | Виды учебной работы, включая самостоятельную работу студентов и трудоемкость (в часах) | | | | | | |
|-------|--|-------------------------|---------|--|---|----------------------|--|----------------------|---|------------------------|
| | | | | Лекции | в том числе в форме практической подготовки | Практические занятия | в том числе в форме практической подготовки* | Лабораторные занятия | в том числе в форме практической подготовки | Самостоятельная работа |
| | зы. Условности и упрощения при выполнении разрезов; Графические обозначения материалов в сечениях и правила их нанесения на чертежах (ГОСТ 2.306-68); Выполнение задания типового чертежа по теме | | | | | | | | | |
| 16 | Аксонметрические проекции Деталей; Расчётно-графические работы – «Сечения», «Разрезы простые» Выполнение задания типового чертежа по теме | ПК-6 | 3 | - | - | - | - | - | - | 2 |
| | Контроль | | 5 | - | - | - | - | - | - | 1 |
| | ИТОГО | | | 2 | | - | | 6 | | 63 |

6 Перечень учебно-методического обеспечения для самостоятельной работы обучающихся по дисциплине

1. Белоусов С. В. Компьютерная графика КОМПАС-3D в чертежах, схемах и пояснениях: учеб. пособие / С. В. Белоусов, Е. И. Трубилин. – Краснодар: КубГАУ, 2017. – 233 с. <https://own.kubsau.ru/index.php/s/ZSGF2ha7uEvNuK1>

2. КОМПЬЮТЕРНАЯ ГРАФИКА (сборник заданий) : метод. рекомендации С. В. Белоусов – Краснодар: Куб ГАУ, 2020. – 243 с. https://edu.kubsau.ru/file.php/115/KOMPJUTERNAJA_GRAFIKA_sbornik_zadaniy_PT_BAK_Ochno.pdf

3. Инженерная и компьютерная графика в КОМПАС-3D (курс лекций) / С. В. Белоусов. – Краснодар : КубГАУ, 2020. – 345 с. https://edu.kubsau.ru/file.php/115/Kurs_lekcii_Kompjuternaja_grafika.pdf

4. Инженерная и компьютерная графика в КОМПАС-3D (для заочной и дистанционной форм обучения) / С. В. Белоусов, Е. И. Трубилин. – Краснодар : КубГАУ, 2020. – 345 с. https://edu.kubsau.ru/file.php/115/Kurs_lekcii_Kompjuternaja_grafika_MKHZ_DO.pdf

7 Фонд оценочных средств для проведения промежуточной аттестации

7.1 Перечень компетенций с указанием этапов их формирования в процессе освоения ОПОП ВО

| Номер семестра* | Этапы формирования и проверки уровня сформированности компетенций по дисциплинам, практикам в процессе освоения ОПОП ВО |
|--|---|
| ПК-6 – Способен участвовать в проектировании технологических процессов производства сельскохозяйственной продукции | |
| 3 | Компьютерное проектирование |
| 3,4 | Тракторы и автомобили |
| 4 | Технологическая (проектно-технологическая) практика (У) |
| 5 | Сельскохозяйственные машины |
| 6 | Механизация производства молока, свинины и мяса птицы |
| 6 | Технологическая (проектно-технологическая) практика |
| 7 | Проектирование технологических процессов в агроинженерии |
| 7 | Эксплуатация машинно-тракторного парка |
| 8 | Проектирование операционных технологий в растениеводстве |
| 8 | Техническое обеспечение машинных технологий |
| 8 | Преддипломная практика |
| 8 | Процессы и машины в агробизнесе |

* номер семестра соответствует этапу формирования компетенции

7.2 Описание показателей и критериев оценивания компетенций на различных этапах их формирования, описание шкалы оценивания

| Планируемые результаты освоения компетенции | Уровень освоения | | | | Оценочное средство |
|--|--|--|---|---|------------------------------|
| | неудовлетворительно (минимальный не достигнут) | удовлетворительно (минимальный пороговый) | хорошо (средний) | отлично (высокий) | |
| ПК-6 – Способен участвовать в проектировании технологических процессов производства сельскохозяйственной продукции | | | | | |
| ПК - 6.3 Проектирует технологические процессы производства сельскохозяйственной продукции | Уровень знаний ниже минимальных требований, имели место грубые ошибки. При решении стандартных задач не продемонстрированы основные умения, имели | Минимально допустимый уровень знаний, допущено много грубых ошибок. Продемонстрированы основные умения, решены типовые задачи. Имеется минимальный | Уровень знаний в объеме, соответствующем программе подготовки, допущено несколько грубых ошибок. Продемонстрированы все основные умения, решены | Уровень знаний в объеме, соответствующем программе подготовки, без ошибок. Продемонстрированы все основные умения, решены все основные задачи с отдель- | Тесты, кейс-задание, задачи. |

| | | | | | |
|--|---|---|---|--|--|
| | <p>место грубые ошибки, не продемонстрированы базовые навыки применять новые цифровые технологии в области профессиональной деятельности.</p> | <p>набор навыков для решения стандартных задач с некоторыми недочетами применять новые цифровые технологии в области профессиональной деятельности.</p> | <p>все основные задачи с негрубыми ошибками, продемонстрированы базовые навыки при решении стандартных задач применять новые цифровые технологии в области профессиональной деятельности.</p> | <p>ными несущественными недочетами, продемонстрированы навыки при решении нестандартных задач применять новые цифровые технологии в области профессиональной деятельности.</p> | |
|--|---|---|---|--|--|

7.3 Типовые контрольные задания или иные материалы, необходимые для оценки знаний, умений, навыков и опыта деятельности, характеризующих этапы формирования компетенций в процессе освоения ОПОП ВО

Компетенция ПК-6 – Способен участвовать в проектировании технологических процессов производства сельскохозяйственной продукции

ТЕСТЫ

Примерные задания:

Тема 1 Сеанс работы в КОМПАС-3D

I: 1S: Документ, с которым Вы работаете в данный момент называется

- : стандартным
- : действующим
- : текущим
- : настоящим

I: 2S: Окно программы может находиться всостоянии.

- : оконном
- : свёрнутом до кнопки
- : полноэкранном
- : все ответы правильны

I: 3S: Кнопки управления программным окном расположены

- : в правом нижнем углу
- : по середине слева
- : в правом верхнем углу
- : в левом нижнем углу

I: 4S: Кнопка Пуск расположена

- : в правом верхнем углу
- : в правом нижнем углу
- : в левом нижнем углу
- : по середине слева

I:5S: На какой панели расположена кнопка Открыть?

- : текущее состояние
- : стандартная
- : компактная
- : обозначения

I:6S: В каком режиме окно программы занимает весь рабочий стол?

- : в режиме просмотра
- : в режиме редактирования
- : в полноэкранном режиме
- : в режиме подготовки документа к печати

I:7S: При каком режиме окна программы средняя кнопка в группе кнопок управления окном находится в состоянии Свернуть в окно?

- : оконном
- : свёрнутом до кнопок

- : в режиме просмотра
- : полноэкранный

I:8S: На какой панели расположена кнопка Показать всё?

- : редактирование
- : параметризация
- : вид
- : геометрия

I:9S: Активация каких команд позволяет открытие ещё одного окна с содержанием текущего?

- : Окно – Мозаика вертикально
- : Окно – Новое окно документа
- : Окно - Мозаика горизонтально
- : правильны все ответы

I: 10S: На какой панели расположена кнопка Увеличить масштаб?

- : параметризация
- : обозначения
- : вид
- : измерения

I: 11S: В каком меню размещена команда Программы?

- : меню Окно
- : меню Файл
- : меню Инструменты
- : главном меню Windows

I: 12S: Чтобы сделать текущим другой документ из списка открытых необходимо

- : в меню Окно выбрать – Новое окно документа
- : выбрать его в списке
- : меню Файл - Открыть
- : меню Вид – Обновить изображение

I: 13S: При нажатии какой кнопки документ перейдёт в оконный режим?

- : Свернуть
- : Свернуть в окно
- : Закрывать в окно
- : Свернуть в значок

I: 14S: Для выделения имён файлов, идущих в списке подряд используется клавиша

- : Ctrl
- : Alt
- : Caps Lock
- : Shift

I: 15S: Для выделения файлов в произвольной последовательности используется клавиша

- : Shift
- : Esc

- :Ctrl
- : Insert

Тема 2 Основные элементы интерфейса. Управление масштабом интерфейса.

I: 16S: Заголовок окна программы расположен

- : в нижней части окна программы
- : в правом верхнем углу
- : в верхней части окна программы
- : в левом нижнем углу

I: 17S: Строка меню расположена

- : над строкой сообщения в нижней части окна программы
- : ниже заголовка в верхней части окна программы
- : в правом верхнем углу
- : в левом нижнем углу

I: 18S: Для активации строки меню необходимо

- : Файл – активация меню
- : Вид – Показать меню
- :открыть любое входящее в неё меню
- : Обновить изображение

I: 19S: В каком случае справа от команды изображён чёрный треуголь-
ник?

- : команда из панели Геометрия
- : команда для построения многоугольников
- :команда с собственным подменю
- : команда из панели Выделения

I: 20S: Где расположена Стандартная панель по умолчанию?

- : в нижней части ниже строки сообщения
- : слева за инструментальной панелью
- : в левом нижнем углу
- :вверху ниже строки меню

I: 21S: Где располагается строка сообщений?

- : в верхней части окна
- : в правом нижнем углу
- : в левом нижнем углу
- : в нижней части окна

I: 22S: На какой панели расположена кнопка Менеджер библиотек?

- : Текущее состояние
- : Стандартная
- : Вид
- : Изображения

I: 23S: Как можно задавать явно масштаб отображения документа?

- : выбирая значение коэффициента масштабирования из раскрываю-
щегося списка
- : увеличить или уменьшить масштаб на панели Вид
- : правильны первые два ответа

- : вводя значение масштабирования в поле Текущий масштаб
 - I: 24S: На какой панели отображается Состояние слоёв?
 - : Вид
 - : Стандартная
 - : Текущее состояние
 - : Инструментальная
 - I: 25S: С помощью каких кнопок можно дискретно изменить масштаб отображения?
 - : Приблизить/отдалить
 - : задавая масштаб отображения в поле Текущий масштаб
 - : Предыдущий масштаб, Последующий масштаб
 - : Увеличить масштаб, Уменьшить масштаб
 - I: 26S: Сочетанием каких клавиш можно открыть меню Файл?
 - : <Shift> + <F>
 - : <Alt> + <A>
 - : <Alt> + <Ф>
 - : <Shift> + <Ф>
 - I: 27S: Сочетанием каких клавиш можно открыть меню Редактор?
 - : <Shift> + <R>
 - : <Alt> + <T>
 - : <Shift> + <P>
 - : <Alt> + <P>
 - I: 28S: Для отображения всего документа в окне программы необходимо нажать кнопку?
 - : Увеличить масштаб
 - : Показать всё
 - : Уменьшить масштаб
 - : Вписать в окно весь документ
 - I: 29S: На какой панели расположена кнопка Увеличить масштаб рамкой?
 - : Стандартная
 - : Инструментальная
 - : Текущее состояние
 - : Вид
 - I: 30S: С помощью какой команды можно увеличить участок чертежа?
 - : Приблизить
 - : Показать всё
 - : Увеличить масштаб рамкой
 - : Отдалить
- Тема 3. Сдвиг изображения в окне документа. Работа с документами КОМПАС-3D**
- I: 31S: С помощью какой кнопки можно устранить носящие временный характер искажения?
 - : Редактировать
 - : Выделить

- : Показать всё
- : Обновить изображение

I: 32S: Какого типа документы можно создавать используя систему КОМПАС-3D?

- : текстово-графические
- : чертежи, фрагменты
- : трёхмерные модели
- : все ответы правильны

I: 33S: Фрагмент в КОМПАС-3DV13 представляет собой

- : лист с размерами формата A4
- : лист с размерами формата A3
- : лист неограниченного размера
- : лист с размерами формата A1

I: 34S: Какое расширение имеют файлы чертежей в системе КОМПАС-3DV?

- : *crw*
- : *frg*
- : *frw*
- : *cdw*

I: 35S: В какой последовательности необходимо нажимать перечисленные ниже команды для создания нового чертежа?

- : Создать
- : Новый документ
- : Чертёж
- : Файл

I: 36S: Какого формата лист по умолчанию создаётся при создании нового чертежа?

- : A1
- : A2
- : A3
- : A4

I: 37S: В какой последовательности необходимо нажимать перечисленные ниже команды для изменения параметра документа?

- : Параметры
- : Текущий чертёж
- : Сервис
- : Параметры листа
- : Формат

I: 38S: Какое расширение имеют файлы фрагментов в системе КОМПАС-3D?

- : *fra*
- : *fro*
- : *frg*
- : *frw*

I: 39S: Нажатие какой команды позволяет задать курсору форму четы-

рёхсторонней стрелки?

- : Развернуть
- : Свернуть
- : Сдвинуть
- : Увеличить

I: 40S: На какой панели расположена команда Обновить изображение?

- : Стандартная
- : Текущее состояние
- : Вид
- : Инструментальная

I: 41S: На какой панели расположена кнопка Сдвиг?

- : Инструментальная
- : Текущее состояние
- : Редактирования
- : Вид

I: 42S: Сочетание каких клавиш мышка с нажатой левой кнопкой позволяет прокручивать изображение?

- : <Sift> и <Alt>
- : <Alt> и <Ctrl>
- : <Sift> и <Ctrl>
- : <Ctrl> и <Insert>

I: 43S: Где на листе формата А1 размещается основная надпись?

- : в правом верхнем углу, примыкая к рамке формата
- : в левом нижнем углу, примыкая к рамке формата
- : в правом нижнем углу, примыкая к рамке формата
- : в левом верхнем углу, примыкая к рамке формата

I: 44S: Формат с размером 210x297 по ГОСТ 2.301-68 обозначают

.....

- : А0
- : А2
- : А4
- : А3

I: 45S: Формат А3 по ГОСТ 2.301-68 имеет размеры

- : 210x297
- : 297x420
- : 594x420
- : 594x841

Тема 4. Единицы измерений и системы координат. Инструментальные панели КОМПАС 3D?

I: 46S: Где располагается начало абсолютной системы координат чертежа?

- : в правой нижней точке рамки формата
- : в левой верхней точке рамки формата
- : в левой нижней точке рамки формата
- : в центре окна

I: 47S: Сколько систем координат на листе чертежа, где изображены несколько видов?

- : один
- : два
- : три
- : каждый вид имеет свою систему координат

I: 48S: Сколько систем координат может быть текущей в любой момент времени?

- : только две
- : только три
- : только одна
- : сколько видов столько и систем координат

I: 49S: В какой системе координат отсчитываются абсолютные координаты всех точек?

- : главной
- : центральной
- : в текущей
- : первой

I: 50S: Где располагается начало системы координат при открытии нового фрагмента?

- : в левой нижней точке рамки формата
- : в правой нижней точке рамки формата
- : в центре окна
- : в левой верхней точке рамки формата

I: 51S: Какая система мер используется в КОМПАС-3D?

- : дюймовая
- : сантиметровая
- : миллиметровая
- : метрическая

I: 52S: В каких единицах вычисляются и отображаются размеры линейных величин в КОМПАС-3D?

- : в сантиметрах
- : в метрах
- : в миллиметрах
- : в дюймах

I: 53S: В чём измеряются угловые величины в системе КОМПАС-3D?

- : в минутах
- : в секундах
- : в Кельвинах
- : в градусах

I: 54S: Чтобы ввести значение угловой величин 32 градуса и 18 минут, её необходимо перевести в число.

- : дробное
- : целое
- : десятичное

-: правильны первые два ответа

I: 55S: На какой панели находятся кнопки акривизирующие Инструментальные панели?

-: на панели Вид

-: на Стандартной

-: на Компактной панели

-: на панели Текущее состояние

I: 56S: Где по умолчанию располагается компактная панель?

-: в правой части программного окна

-: в левой части программного окна

-: в верхней части программного окна

-: в нижней части программного окна

I: 57S: На какой панели расположены команды: окружность, дуга, эллипс?

-: Обозначения

-: Геометрия

-: Ассоциативные виды

-: Редактирование

I: 58S: На какой панели расположена команда для ввода текста?

-: Геометрия

-: Редактирование

-: Обозначения

-: Параметризация

I: 59S: На какой панели расположена команда Деформировать объект?

-: Геометрия

-: Параметризация

-: Редактирования

-: Выделение

I: 60S: С помощью какой команды можно определить параметры и площадь геометрических объектов на чертежах?

-: Размеры

-: Параметризация

-: Измерения

-: Геометрия

Тема 5. Точное черчение в КОМПАС-3D. Выделение объектов. Отмена и повтор команд.

I: 61S: На какой панели отображаются текущие координаты курсора?

-: Текущий документ

-: Текущий вид

-: Текущее состояние

-: Текущий чертёж

I: 62S: От какой точки отчисляются текущие координаты курсора?

-: в левом нижнем углу рамки листа

- : в правом нижнем углу рамки листа
- : в левом верхнем углу рамки листа
- : от начала текущей системы координат

I: 63S: Какие системы координат могут быть на листе чертежа?

- : система координат видов
- : локальные системы координат
- : система координат чертежа
- : все ответы правильны

I: 64S: Сколько значков начала координат может быть на экране в каждый момент времени?

- : сколько видов столько и значков
- : один
- : два
- : сколько чертежей столько и значков

I: 65S: Какова точность отображения координат курсора?

- : 1/1 миллиметра
- : 1/100 миллиметра
- : 1/1000 миллиметра
- : 1/10 миллиметра

I: 66S: Для математической точности перемещения курсора по документу следует пользоваться способом

- : ручной ввод координат
- : привязки
- : все ответы правильны
- : комбинация клавиш

I: 67 S: Комбинация каких клавиш позволяет переместить курсор из любого места чертежа в начало координат?

- :<Shift>+<0>
- :<Alt>+<0>
- :<Ctrl>+<0>
- :<Enter>+<0>

I: 68S: На какой панели располагается поле Текущий шаг курсора?

- : на панели Текущий чертёж
- : на панели Текущий вид
- : на панели Текущий документ
- : на панели Текущее состояние

I: 69S: Введённое значение текущего шага курсора необходимо зафиксировать нажав клавишу

- :<Shift>

- :<Ctrl>
- :<Enter>
- :<Alt>

I: 70S: В какие группы объединены разные команды привязок вКОМ-ПАС-3D?

- : глобальные
- : локальные
- : клавиатурные
- : все ответы правильны

I: 71S: На какой панели расположена кнопка Установка глобальных привязок?

- : на панели Специального управления
- : на панели Геометрия
- : на панели Текущее состояние
- : на панели Выделения

I: 72S: Какая привязка выполняется только для одного (текущего) запроса точки?

- : глобальная
- : клавиатурная
- : локальная
- : видовая

I: 73S: Какая команда используется для временного отключения всех привязок?

- : Отключить привязки
- : Запретить привязки
- : Выключить привязки
- : Снять привязки

I: 74S: На какой панели расположена кнопка Запомнить состояние?

- : Панель текущее состояние
- : Панель редактирования
- : Панель геометрия
- : Панель специального управления

I: 75S: Каким цветом по умолчанию отображаются на экране выделенные объекты?

- : чёрным
- : синим
- : зелёным
- : серым

Тема 6. Простановка размеров. Вспомогательные построения

I: 76S: На какой панели располагается панель Размеры?

- : Текущее состояние
- : Специального управления
- : Вид
- : Компактной

I: 77S: На панели размеры размещены кнопки простановки размеров.

- : Диаметральных
- : Угловых
- : Радиальных
- : Все ответы правильны

I: 78S: Какие линии в системе КОМПАС-3DV13 являются полным аналогом тонких линий применяющихся при черчении на кульмане?

- : Осевые
- : Штриховая
- : Вспомогательные
- : Для линий обрыва

I: 79S: На какой панели расположены кнопки вызова команд вспомогательных построений?

- : Параметризация
- : Обозначения
- : Редактирование
- : Геометрия

I: 80S: На какой панели расположена кнопка «Выбор базового объекта»?

- : Панели свойств
- : Панели специального управления
- : Панели выделения
- : Панели текущего состояния

I: 81S: На какой панели расположен переключатель «Ставить точки пересечений»?

- : на Панели редактирования
- : на Панели свойств
- : на Панели геометрия
- : на Панели обозначения

I: 82S: Как можно вызвать диалог «Задание размерной надписи»?

- : щелчком левой кнопки мыши в поле Текст на Панели свойств
- : вызвать команду Текст надписи из контекстного меню

- : указав вторую точку привязки размера в любой точке чертежа
- : правильны первый и второй ответы

I: 83S: Как называется диалог в которой можно активизировать опции Включить в группах Квалитет и Отклонения?

- : Простановка простых линейных размеров
- : Задание размерной надписи
- : Управление размерной надписью
- : Простановка радиальных размеров

I: 84S: На какой панели задаётся ориентация размерной линии?

- : на Панели специального управления
- : на Панели редактирования
- : на Панели вид
- : на Панели свойств

I: 85S: Где отображается запрос системы при простановке угловых размеров?

- : на Панели свойств
- : на Компактной панели
- : на Строке сообщений
- : на Панели специального сообщения

I: 86S: На какой панели расположена кнопка Вспомогательная прямая?

- : Обозначения
- : Редактирование
- : Геометрия
- : Размеры

I: 87S: Где задаётся величина угла наклона вспомогательной прямой к горизонту?

- : в поле Режим на Панели свойств
- : в правом верхнем углу поля чертежа
- : в конце вспомогательной прямой
- : в поле Угол на Панели свойств

I: 88S: На какой панели располагается кнопка Параллельная прямая?

- : Обозначения
- : Ассоциативные виды
- : Геометрия
- : Измерения

I: 89S: Какие команды позволяют удалить все вспомогательные прямые?

- : Редактор-Выделить-Удалить-Вспомогательные прямые
- : Редактор-Удалить-Вспомогательные кривые и точки

- : Выделить-Удалить-Вспомогательные кривые и точки
- : Редактор-Геометрия-Удалить-Вспомогательные кривые
- I: 90S: Где располагается кнопка Запомнить состояние?
- : на Панели редактирования
- : на Панели специального управления
- : на Панели вид
- : на Панели параметризация

Тема 7. Построение фасок и скруглений. Симметрия объектов.

Штриховка

I: 91S: На какой панели располагаются команды группы Фаски?

- : Редактирования
- : Выделения
- : Вид
- : Геометрия

I: 92S: Для построения фаски необходимо нажать кнопку Фаска и последовательно указать

- : точку пересечения сопрягаемых объектов
- : начальные и конечные точки сопрягаемых объектов
- : все ответы правильны
- : два объекта, которые должны быть сопряжены ею

I: 93S: Где располагаются переключатели управляющие усечением элементов фаски?

- : на Панели редактирования
- : на Панели параметризация
- : на Панели свойств
- : на Панели вид

I: 94S:

- : На какой панели расположена кнопка Скругление?
- : Параметризация
- : Геометрия
- : Обозначения
- : Редактирование

I: 95S: Какая команда позволяет построить копию выделенных объектов относительно произвольной прямой?

- : Копировать
- : Вставить
- : Симметрия
- : Все ответы правильны

I: 96S: На какой панели расположена кнопка Штриховка?

- : Параметризация
- : Геометрия
- : Обозначения
- : Редактирование

I: 97S: На какой панели активизируется переключатель Фаска по длине и углу?

- : на Панели редактирование
- : на Панели свойств
- : на Панели параметризация
- : на Панели вид

I: 98S: На какой панели расположена кнопка Создать объект?

- : Параметризация
- : Обозначения
- : Редактирование
- : на Панели специального управления

I: 99S: Какая команда позволяет зафиксировать выбранные параметры штриховки?

- : Зафиксировать объект
- : Создать объект
- : Внедрить объект
- : Утвердить объект

I: 100S: На какой панели расположено поле для задания Шага штриховки?

- : на Панели специального управления
- : на Панели редактирования
- : на Панели параметризация
- : на Панели свойств

I: 101S: На какой панели расположена кнопка Выбор базового объекта?

- : Параметризация
- : Панель специального управления
- : Обозначения
- : Редактирование

I: 102S: На какой панели расположена кнопка Симметрия?

- : Геометрия
- : Редактор
- : Параметризация
- : Панели специального управления

I: 103S: Кнопка Расстояние между двумя точками расположена на па-

нели

- : Геометрия
- : Редактирования
- : Измерения
- : Параметризация

I: 104S: На какой панели расположена кнопка Кривая Безье?

- : Параметризация
- : Обозначения
- : Редактирование
- : Геометрия

I: 105S: На какой панели расположена команда Усечь кривую двумя точками?

- : Параметризация
- : Обозначения
- : Редактирование
- : Геометрия

Тема 8. Использование видов. Усечение и выравнивание объектов

I: 106S: Что является видом в системе КОМПАС -3D?

- : прямоугольная проекция обращённая к наблюдателю
- : любое изолированное изображение
- : фронтальная проекция поверхности
- : изображение части предмета лежащий в секущей плоскости

I: 107S: Что в системе КОМПАС-3D используется для переключения между существующими видами?

- : раскрывающийся список Ассоциативные виды
- : Параметры текущего вида
- : раскрывающийся список Текущий вид
- : правильны первый и второй ответы

I: 108S: Как можно исправить ошибки допущенные при создании вида?

- : командой Обновить изображение
- : изменением параметров вида
- : командой Редактирование
- : командами усечь и выровнять вид

I: 109S: На какой панели расположена кнопка Усечь кривую?

- : Геометрия
- : Параметризация
- : Редактирование
- : Панели специального управления

I: 110S: На какой панели расположена кнопка Прямоугольник по центру и вершине?

- : Редактирование
- : Параметризация
- : Измерения
- : Геометрия

I: 111S: Где отображается номер текущего вида?

- : в поле Текст видов
- : в поле Состояние видов
- : в поле Параметры видов
- : в поле Номер вида

I: 112S: На какой панели располагается кнопка Показать всё?

- : Редактирование
- : Геометрия
- : Вид
- : Параметризация

I: 113S: Как задаётся условие при котором объекты вида временно исчезают с экрана?

- : выделить вид и нажать кнопку Удалить
- : включить опцию Погасить и нажать кнопку ОК.
- : выделить вид и нажать кнопку Скрыть
- : нажать кнопку Выключить временно

I: 114S: На какой панели расположена кнопка Усечь кривую 2 точками?

- : Геометрия
- : Редактирование
- : Параметризация
- : Панели специального управления

I: 115S: :На какой панели расположена кнопка Выровнять по границе?

- : Геометрия
- : Параметризация
- : Панели специального управления
- : Редактирование

I: 116S: Для чего используется режим Ортогональное черчение?

- : для вычерчивания вертикальных отрезков
- : для вычерчивания горизонтальных отрезков
- : для вычерчивания отрезков под углом 45^0 к горизонту
- : правильны первый и второй ответы

I: 117S: Какое состояние имеет вид если в списке Название вида слева

от названия показан значок «Галочка»?

- : соответствует фоновому виду
- : соответствует погашенному виду
- : вид имеет дополнительные параметры
- : соответствует текущему виду

I: 118S: На какой панели расположены элементы управления параметрами вида?

- : Панель специального управления
- : Панель редактирования
- : Панель свойств
- : Ассоциативные виды

I: 119S: Какая команда позволяет устранить временные искажения изображения вида?

- : Устранить искажения
- : Обновить изображение
- : Обновить чертёж
- : Удалить вспомогательные кривые

I: 120S: Какая команда позволяет удалить участок дуги между двумя точками?

- : Усечь дугу
- : Усечь кривую 2 точками
- : Усечь участок между 2 точками
- : Усечь дугу между 2 точками

2. Кейс задания

ПРИМЕРНЫЕ ГРАФИЧЕСКИЕ РАБОТЫ

ФЕДЕРАЛЬНОЕ ГОСУДАРСТВЕННОЕ БЮДЖЕТНОЕ ОБРАЗОВАТЕЛЬНОЕ УЧРЕЖДЕНИЕ
ВЫСШЕГО ПРОФЕССИОНАЛЬНОГО ОБРАЗОВАНИЯ
КУБАНСКИЙ ГОСУДАРСТВЕННЫЙ АГРАРНЫЙ УНИВЕРСИТЕТ
Кафедра "Процессы и машины в агробизнесе"
Специальность 35.03.07
"Технология производства и переработки сельскохозяйственной продукции"

АЛЬБОМ ЧЕРТЕЖЕЙ
по дисциплине:
КОМПЬЮТЕРНАЯ ГРАФИКА

Работу выполнил: _____ Иванов Иван Иванович
Работу проверил: _____ Белоусов Сергей Витальевич
Краснодар 2017 год

Выполнить чертеж на листе формата А3 по образцу при этом в графе «Работу выполнил» вставить свое Ф.И.О.
Рисунок 1 – типовой титульный лист

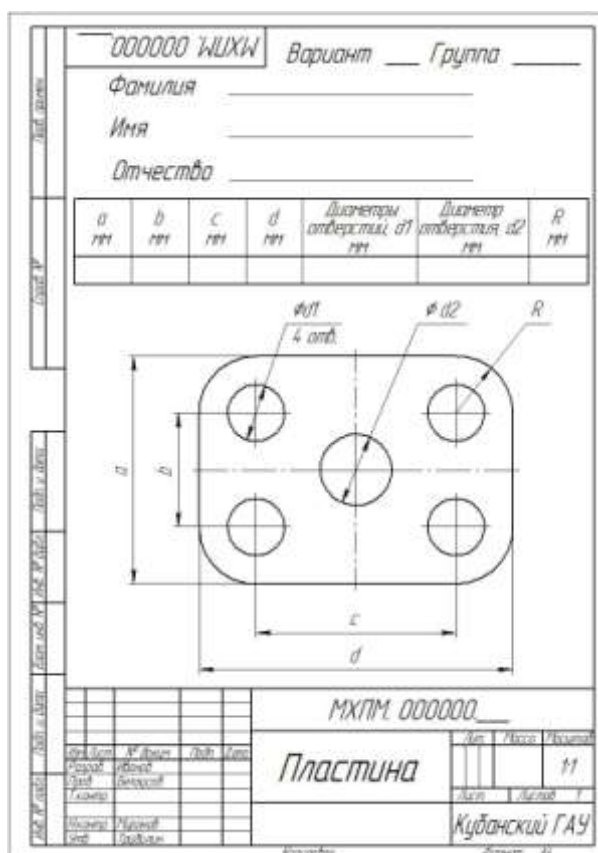


Рисунок 2 – типовой чертеж детали «ПЛАСТИНА»

Самостоятельно. Выбрать размер формата чертежа; Вычертить деталь "ПЛАСТИНА" по своему условию; Проставить необходимые размеры; Заполнить основную надпись согласно данных.

Задание на выполнение детали «ПЛАСТИНА» Исходные данные

| № | a мм | b мм | c мм | d мм | Диаметры от- верстий d ₁ мм | Диаметр отвер- стия d ₂ мм | R мм |
|----|---------|---------|---------|---------|--|---|---------|
| 1 | 80 | 40 | 70 | 110 | 20 | 28 | 20 |
| 2 | 82 | 44 | 72 | 112 | 22 | 30 | 22 |
| 3 | 84 | 42 | 76 | 114 | 24 | 18 | 24 |
| 4 | 86 | 46 | 70 | 116 | 18 | 16 | 18 |
| 5 | 82 | 48 | 68 | 108 | 20 | 20 | 20 |
| 6 | 88 | 42 | 66 | 112 | 22 | 22 | 22 |
| 7 | 78 | 40 | 70 | 110 | 20 | 14 | 20 |
| 8 | 86 | 38 | 72 | 114 | 18 | 12 | 18 |
| 9 | 84 | 38 | 72 | 114 | 20 | 10 | 20 |
| 10 | 80 | 46 | 76 | 110 | 22 | 16 | 22 |
| 11 | 82 | 44 | 66 | 114 | 18 | 26 | 20 |
| 12 | 78 | 38 | 70 | 112 | 20 | 24 | 24 |
| 13 | 82 | 48 | 78 | 110 | 22 | 10 | 22 |
| 14 | 84 | 46 | 80 | 116 | 18 | 18 | 18 |
| 15 | 86 | 48 | 84 | 118 | 22 | 22 | 20 |
| 16 | 88 | 50 | 86 | 118 | 18 | 20 | 18 |
| 17 | 90 | 48 | 70 | 120 | 20 | 24 | 18 |
| 18 | 92 | 50 | 74 | 122 | 22 | 12 | 22 |
| 19 | 84 | 48 | 80 | 116 | 18 | 12 | 18 |
| 20 | 96 | 50 | 84 | 120 | 20 | 18 | 22 |
| 21 | 98 | 52 | 86 | 114 | 18 | 22 | 20 |
| 22 | 80 | 42 | 74 | 110 | 20 | 10 | 20 |
| 23 | 86 | 40 | 80 | 114 | 22 | 12 | 22 |
| 24 | 96 | 52 | 80 | 118 | 24 | 16 | 24 |
| 25 | 98 | 54 | 82 | 120 | 26 | 20 | 26 |
| 26 | 100 | 54 | 84 | 120 | 26 | 18 | 26 |
| 27 | 92 | 40 | 80 | 116 | 18 | 10 | 18 |
| 28 | 90 | 42 | 86 | 112 | 18 | 12 | 18 |
| 29 | 92 | 38 | 78 | 114 | 22 | 18 | 22 |
| 30 | 96 | 40 | 80 | 116 | 20 | 14 | 22 |
| 31 | 98 | 38 | 78 | 108 | 16 | 10 | 20 |
| 32 | 106 | 52 | 90 | 112 | 22 | 18 | 20 |
| 33 | 108 | 54 | 88 | 118 | 20 | 12 | 24 |
| 34 | 110 | 50 | 86 | 120 | 26 | 20 | 26 |
| 35 | 106 | 52 | 80 | 112 | 20 | 16 | 20 |
| 36 | 80 | 42 | 70 | 112 | 22 | 16 | 22 |
| 37 | 88 | 44 | 72 | 116 | 18 | 12 | 18 |
| 38 | 80 | 42 | 66 | 110 | 20 | 18 | 20 |
| 39 | 88 | 40 | 68 | 108 | 20 | 22 | 20 |
| 40 | 78 | 38 | 70 | 112 | 18 | 16 | 18 |

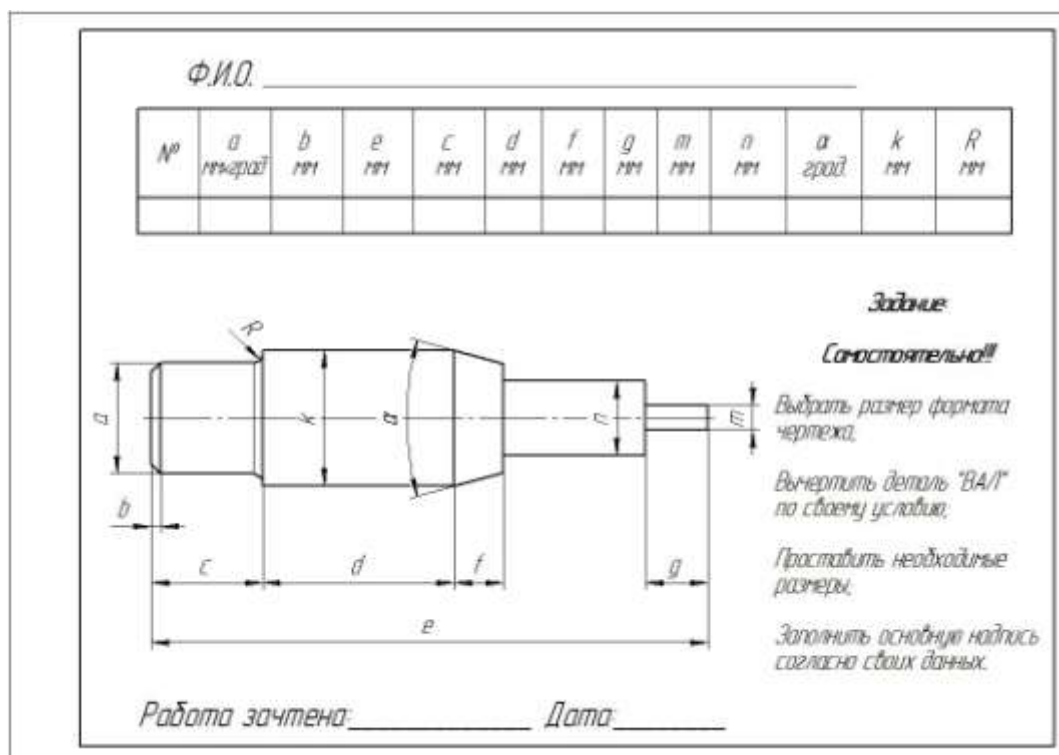


Рисунок 3 – типовой чертеж детали «ВАЛ ПРОСТОЙ»
Самостоятельно. Выбрать размер формата чертежа; Вычертить деталь "ВАЛ" по своему условию; Проставить необходимые размеры; Заполнить основную надпись согласно данных.

ЗАДАНИЕ НА ДЕТАЛЬ «ВАЛ»

| № | a | b | e | c | d | f | g | m | n | α | k | R |
|----|-----|---------|----|----|----|----|----|----|-----|-----|-----|-----|
| 1 | ∅16 | 1,6×45° | 87 | 16 | 29 | 9 | 6 | ∅8 | ∅12 | 30° | ∅23 | 1 |
| 2 | ∅15 | 1,7×45° | 85 | 15 | 30 | 11 | 8 | ∅7 | ∅10 | 30° | ∅22 | 1,5 |
| 3 | ∅17 | 1,8×45° | 88 | 14 | 32 | 10 | 9 | ∅6 | ∅11 | 30° | ∅21 | 1,2 |
| 4 | ∅18 | 1,5×45° | 90 | 18 | 31 | 8 | 10 | ∅4 | ∅12 | 30° | ∅22 | 1,1 |
| 5 | ∅14 | 1,9×45° | 92 | 17 | 26 | 12 | 5 | ∅8 | ∅10 | 30° | ∅23 | 1,3 |
| 6 | ∅19 | 2×45° | 86 | 15 | 27 | 10 | 7 | ∅5 | ∅9 | 30° | ∅24 | 1,4 |
| 7 | ∅15 | 1,7×45° | 88 | 21 | 28 | 8 | 9 | ∅8 | ∅10 | 30° | ∅21 | 2 |
| 8 | ∅16 | 1,9×45° | 89 | 19 | 30 | 12 | 6 | ∅7 | ∅12 | 30° | ∅22 | 2,1 |
| 9 | ∅12 | 1,6×45° | 91 | 20 | 32 | 14 | 8 | ∅6 | ∅12 | 30° | ∅23 | 1,8 |
| 10 | ∅16 | 1,5×45° | 91 | 16 | 32 | 8 | 10 | ∅8 | ∅10 | 30° | ∅22 | 1,6 |
| 11 | ∅18 | 1,8×45° | 86 | 18 | 27 | 11 | 5 | ∅7 | ∅11 | 30° | ∅21 | 1,8 |
| 12 | ∅15 | 2,1×45° | 85 | 19 | 28 | 10 | 6 | ∅6 | ∅10 | 30° | ∅23 | 2,2 |
| 13 | ∅21 | 1,3×45° | 84 | 17 | 29 | 15 | 9 | ∅4 | ∅8 | 30° | ∅22 | 0,5 |
| 14 | ∅15 | 1,2×45° | 92 | 15 | 31 | 12 | 6 | ∅6 | ∅10 | 30° | ∅20 | 1,6 |
| 15 | ∅14 | 1,1×45° | 90 | 14 | 30 | 10 | 6 | ∅8 | ∅11 | 30° | ∅22 | 1,9 |
| 16 | ∅23 | 2,3×45° | 94 | 23 | 33 | 13 | 11 | ∅9 | ∅13 | 30° | ∅24 | 1,5 |
| 17 | ∅15 | 1,6×45° | 86 | 14 | 30 | 10 | 7 | ∅9 | ∅14 | 30° | ∅22 | 1,3 |

| | | | | | | | | | | | | |
|----|-----|---------|----|----|----|----|----|----|-----|-----|-----|-----|
| 18 | ∅18 | 2,0×45° | 90 | 17 | 30 | 8 | 5 | ∅7 | ∅10 | 30° | ∅20 | 1,4 |
| 19 | ∅12 | 2,1×45° | 91 | 18 | 32 | 11 | 7 | ∅5 | ∅13 | 30° | ∅24 | 1,8 |
| 20 | ∅12 | 1,8×45° | 95 | 18 | 28 | 10 | 9 | ∅8 | ∅12 | 30° | ∅23 | 1 |
| 21 | ∅14 | 2,0×45° | 94 | 19 | 30 | 10 | 8 | ∅6 | ∅10 | 30° | ∅21 | 1,5 |
| 22 | ∅18 | 2,3×45° | 97 | 20 | 31 | 8 | 6 | ∅9 | ∅11 | 30° | ∅24 | 1,7 |
| 23 | ∅19 | 1,6×45° | 96 | 21 | 31 | 8 | 5 | ∅9 | ∅11 | 30° | ∅24 | 1,5 |
| 24 | ∅19 | 1,4×45° | 91 | 15 | 27 | 11 | 7 | ∅8 | ∅12 | 30° | ∅23 | 1 |
| 25 | ∅14 | 2,1×45° | 87 | 16 | 29 | 9 | 6 | ∅9 | ∅14 | 30° | ∅21 | 1,7 |
| 26 | ∅16 | 2,0×45° | 90 | 18 | 30 | 20 | 6 | ∅7 | ∅14 | 30° | ∅24 | 1,9 |
| 27 | ∅15 | 1,2×45° | 92 | 15 | 29 | 13 | 6 | ∅6 | ∅10 | 30° | ∅20 | 1,6 |
| 28 | ∅18 | 1,8×45° | 86 | 18 | 27 | 11 | 5 | ∅7 | ∅10 | 30° | ∅20 | 1,4 |
| 29 | ∅18 | 2,0×45° | 90 | 17 | 30 | 8 | 6 | ∅7 | ∅12 | 30° | ∅22 | 2,1 |
| 30 | ∅15 | 1,7×45° | 88 | 21 | 28 | 8 | 10 | ∅4 | ∅12 | 30° | ∅22 | 1,1 |

Таблица 1 – Типовые задания Чертежа «ДЕТАЛЬ ПЛАСТИНА»




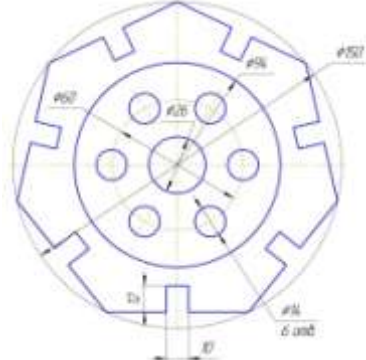

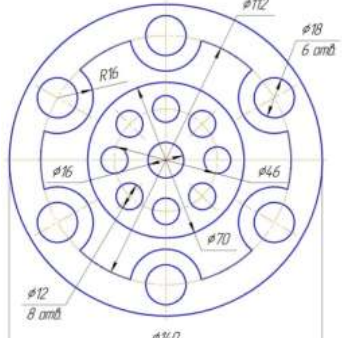
| | |
|--|--|
|  <p>Рисунок 1 Вариант 1 Крышка</p> |  <p>Рисунок 2 Вариант 2 Прокладка</p> |
|  <p>Рисунок 3 Вариант 3 Прокладка</p> |  <p>Рисунок 4 Вариант 4 Пластина</p> |
|  |  |

Рисунок 5 Вариант 5 Прокладка

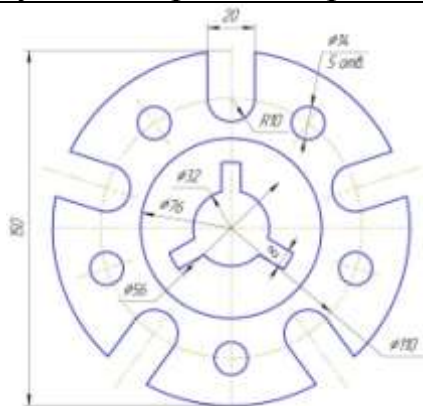


Рисунок 7 Вариант 7

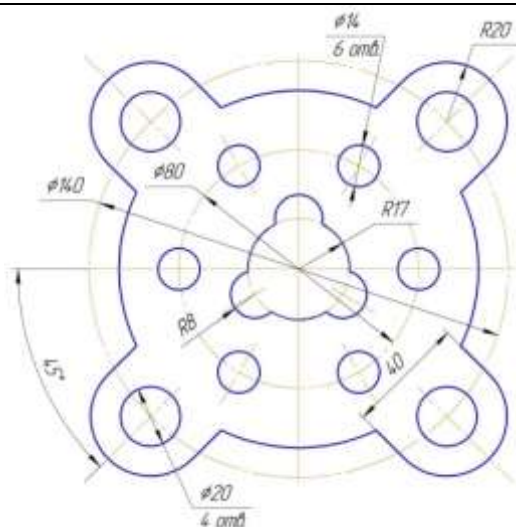


Рисунок 9 Вариант 9

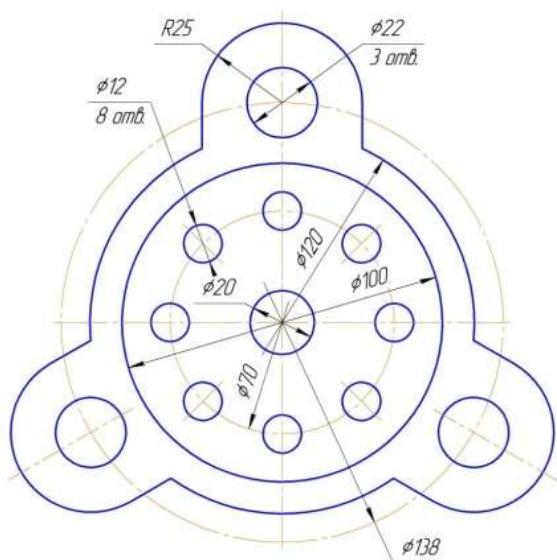


Рисунок 11 Вариант 11

Рисунок 6 Вариант 6

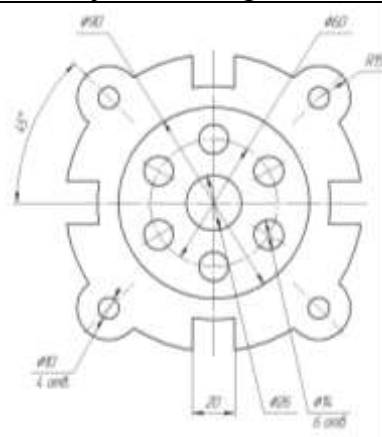


Рисунок 8 Вариант 8

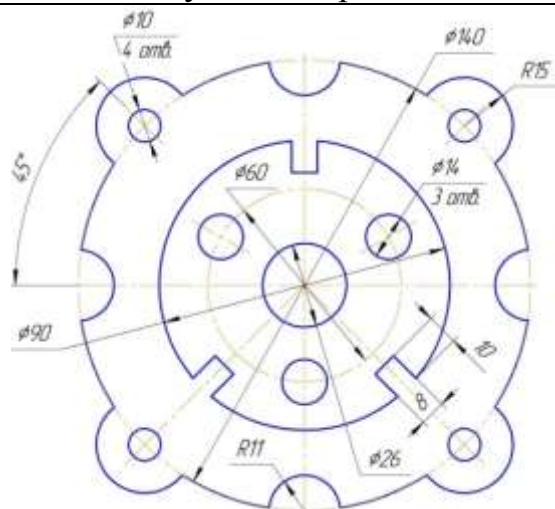


Рисунок 10 Вариант 10

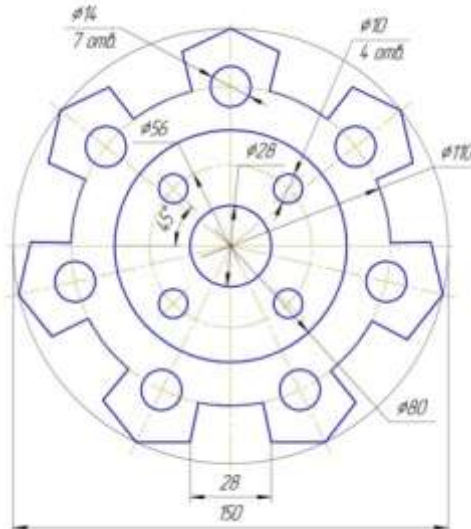


Рисунок 12 Вариант 12



Рисунок 13 Вариант 13

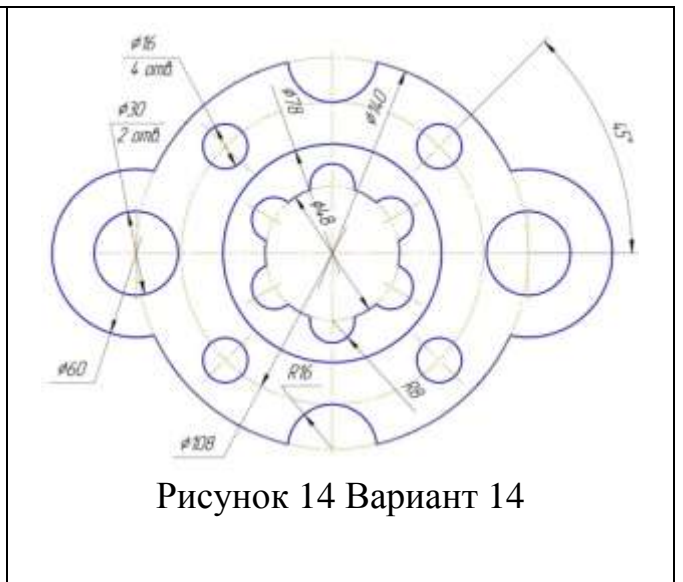


Рисунок 14 Вариант 14

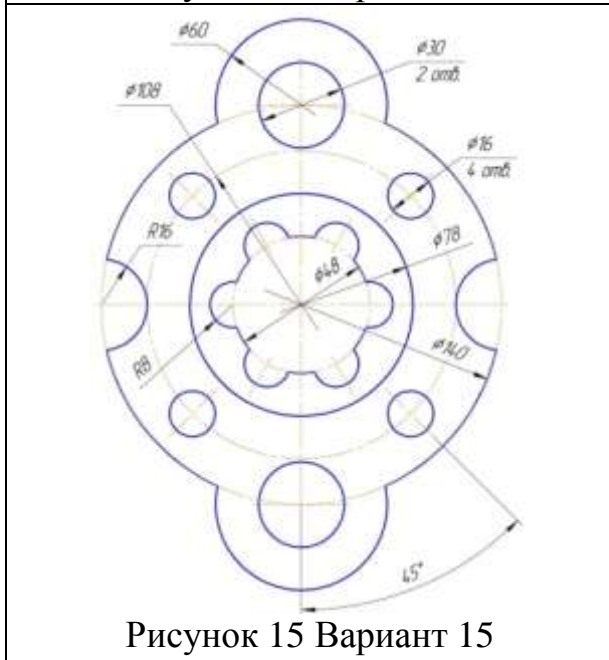


Рисунок 15 Вариант 15

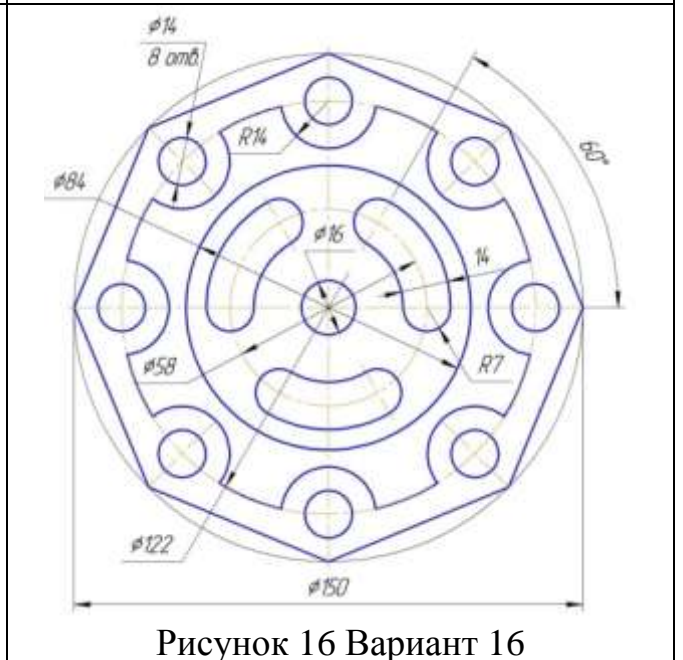


Рисунок 16 Вариант 16

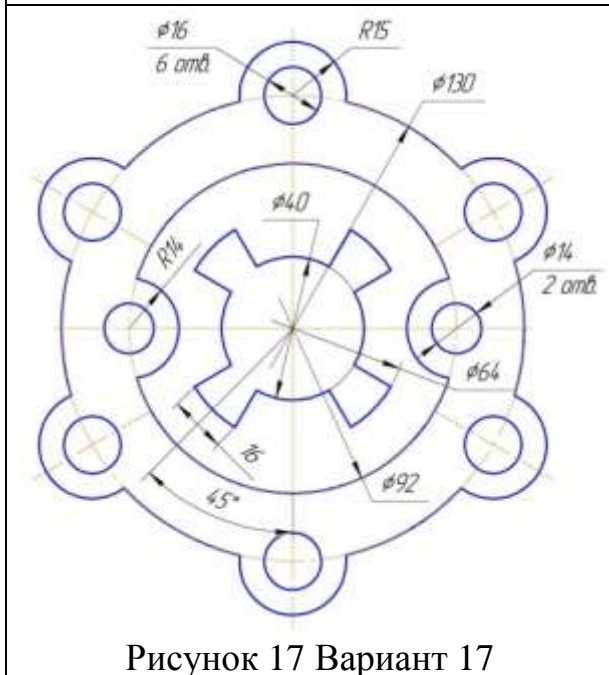


Рисунок 17 Вариант 17

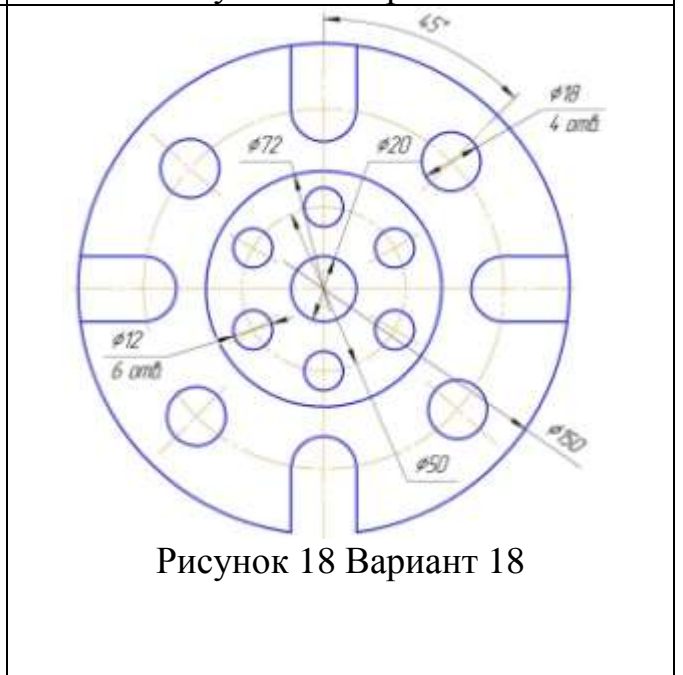
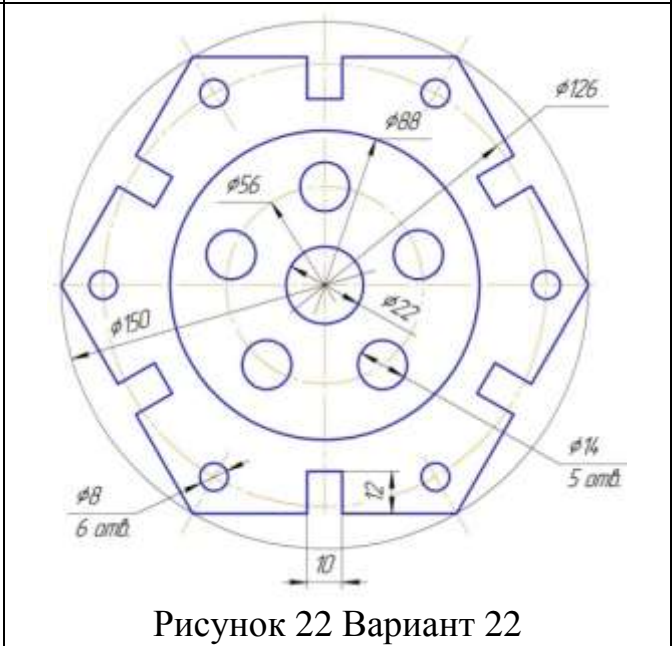
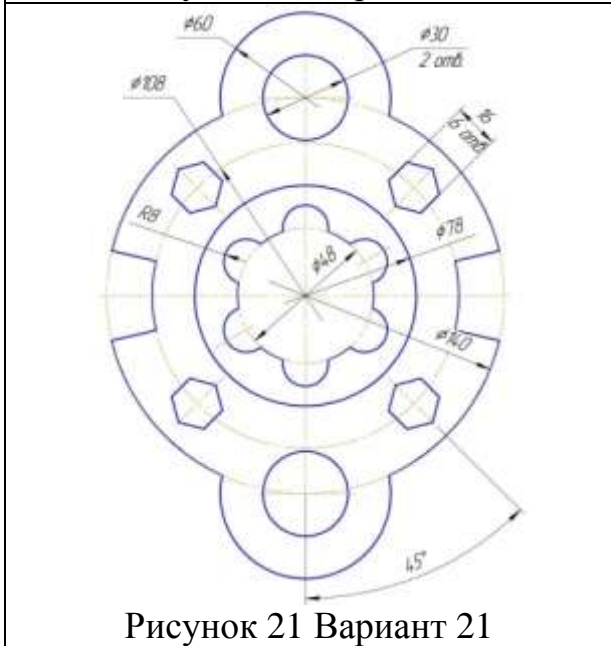
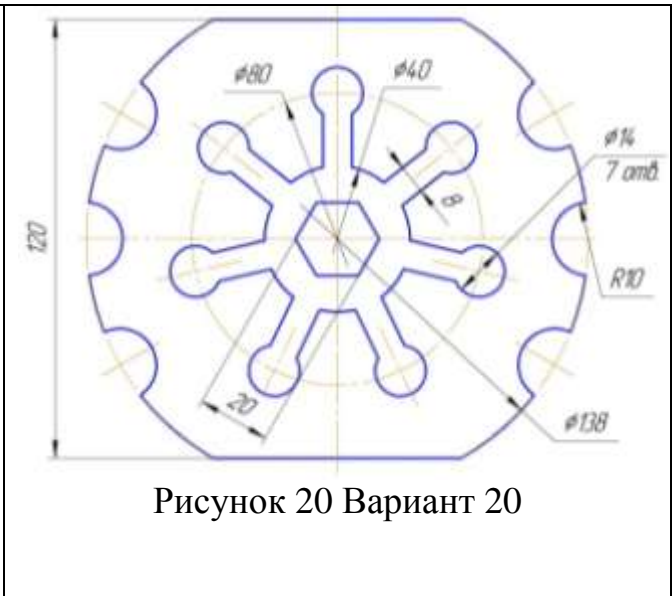
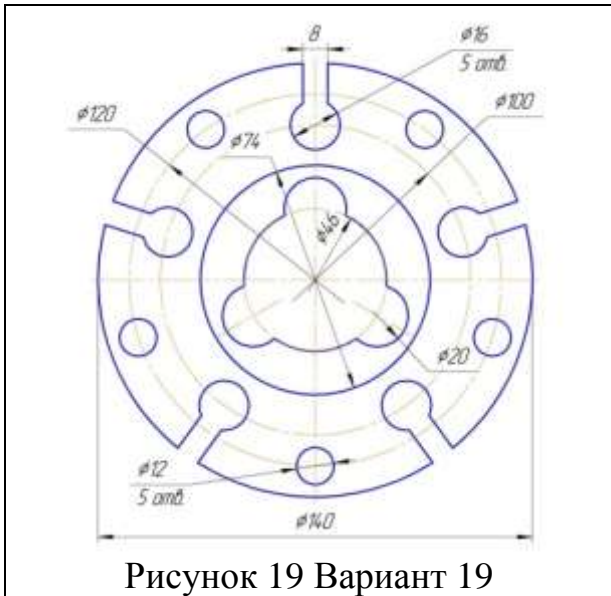


Рисунок 18 Вариант 18



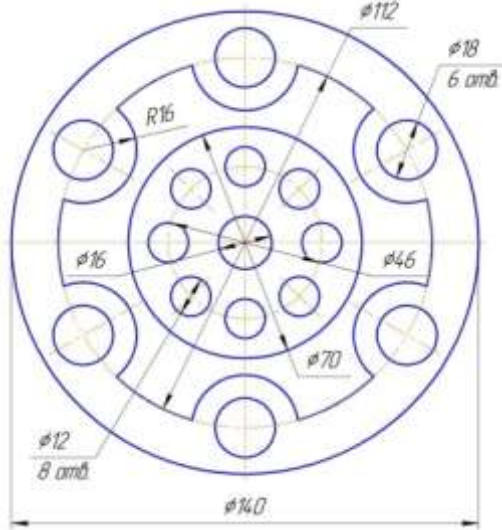


Рисунок 25 Вариант 25

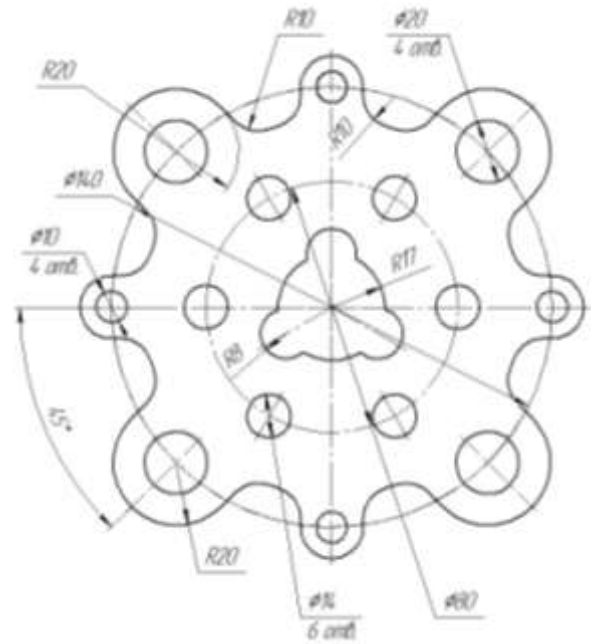


Рисунок 26 Вариант 26

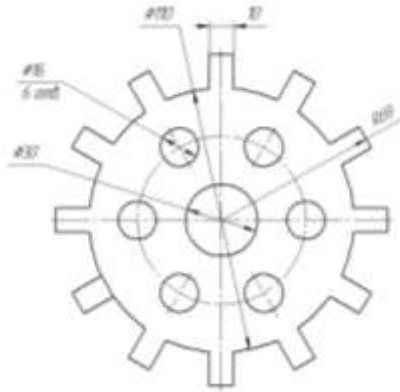


Рисунок 27 Вариант 27

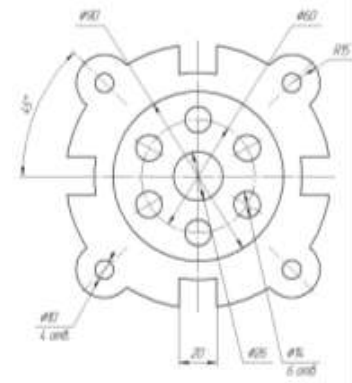


Рисунок 28 Вариант 28

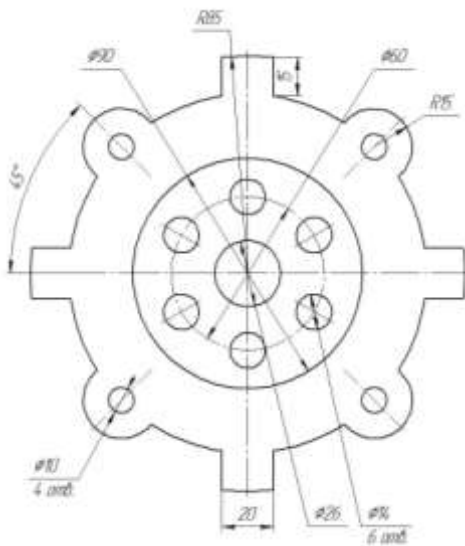


Рисунок 29 Вариант 29

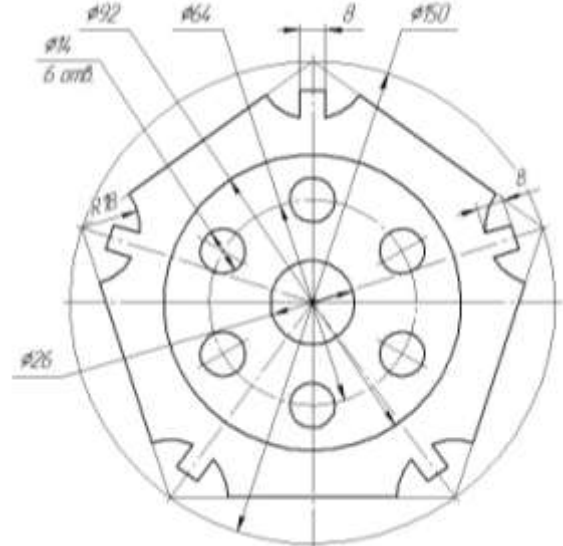


Рисунок 30 Вариант 30

3. Задача

По условию вычертить детали на формате А4 в масштабе 1:1 и нанести все указанные размеры. Заполнить основную надпись чертежа.

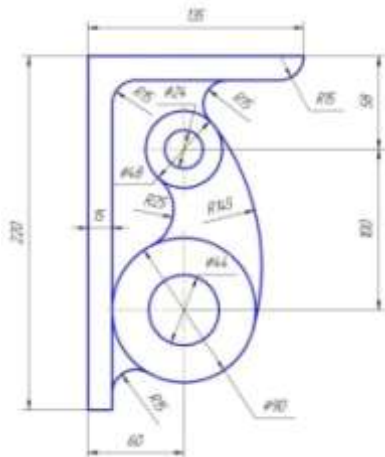


Рисунок 1 Вариант 1 Кронштейн

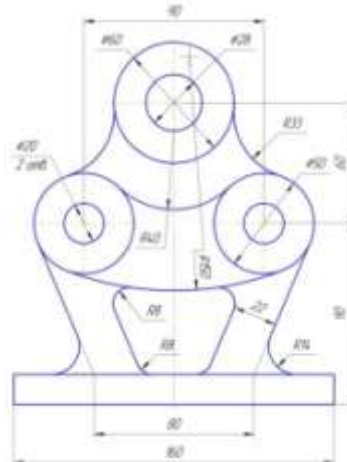


Рисунок 2 Вариант 2 Подвеска

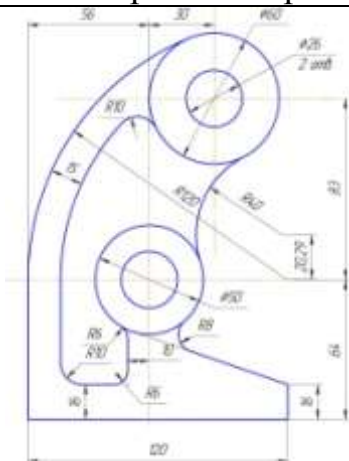


Рисунок 3 Вариант 3 Станина

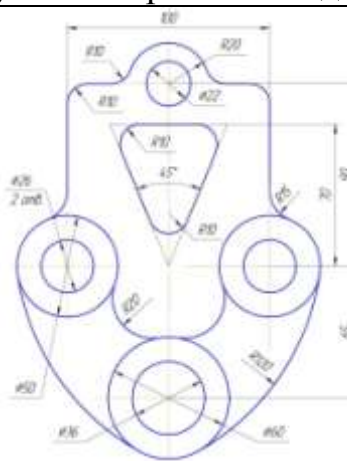


Рисунок 4 Вариант 4 Подвеска

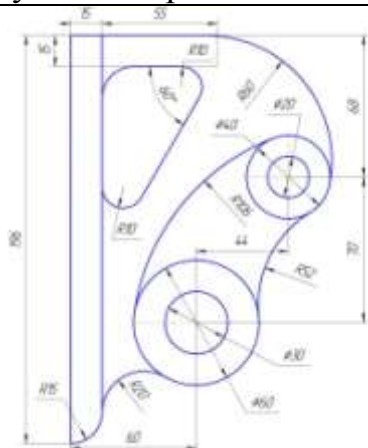


Рисунок 5 Вариант 5 Кронштейн

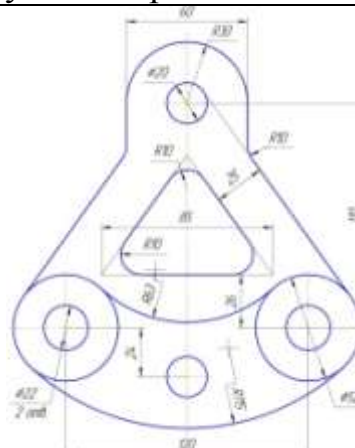


Рисунок 6 Вариант 6 Подвеска

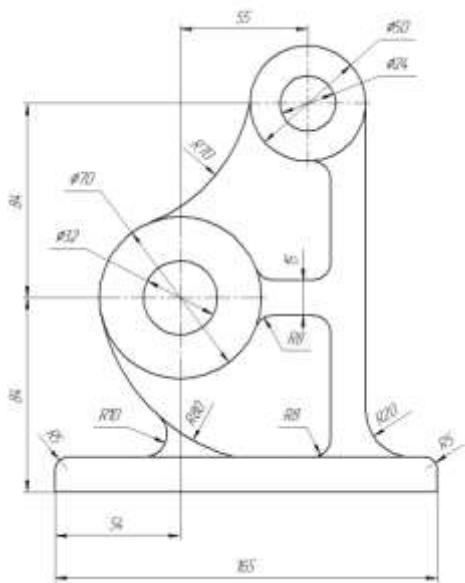


Рисунок 7 Вариант 7

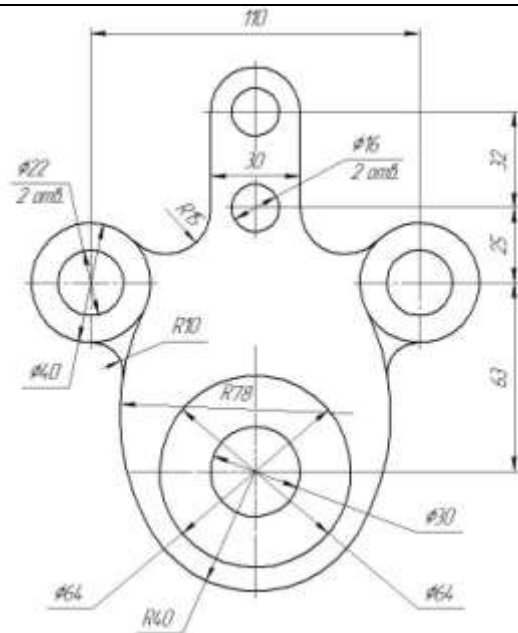


Рисунок 8 Вариант 8

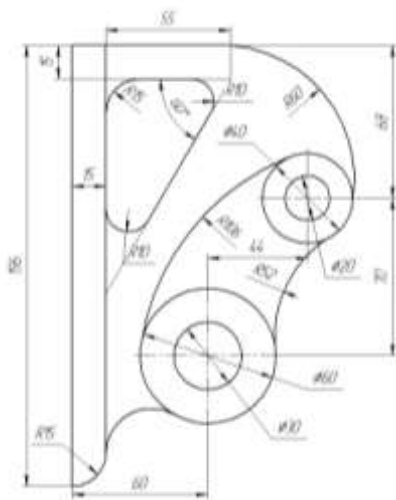


Рисунок 9 Вариант 9

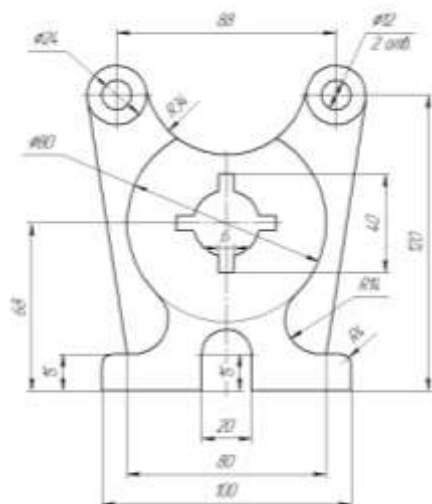


Рисунок 10 Вариант 10

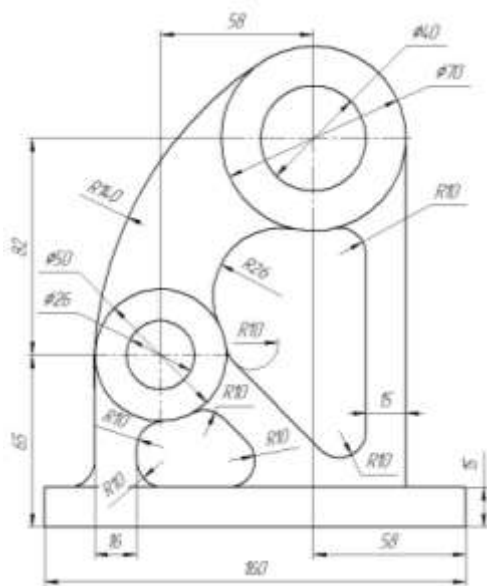


Рисунок 11 Вариант 11

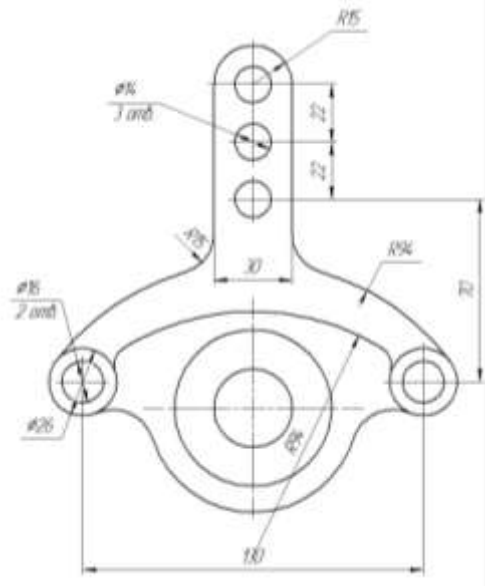


Рисунок 12 Вариант 12

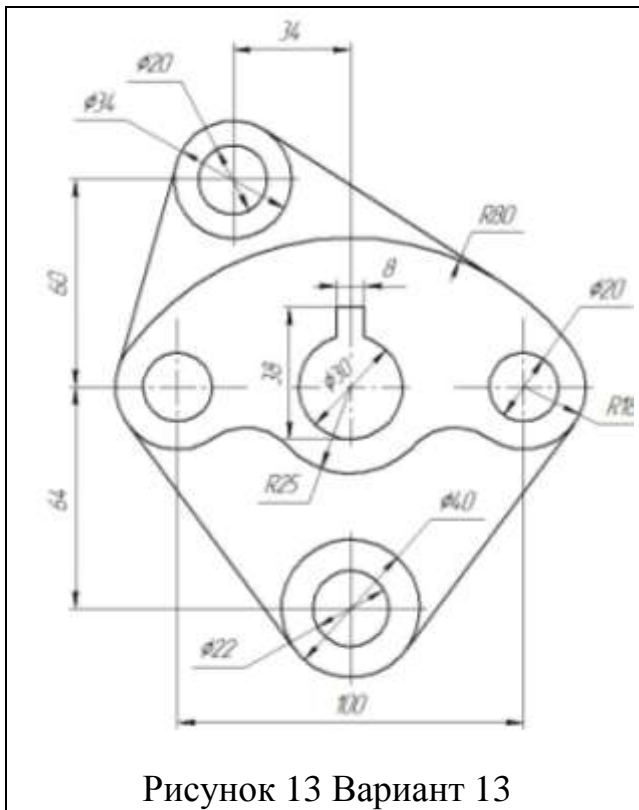


Рисунок 13 Вариант 13

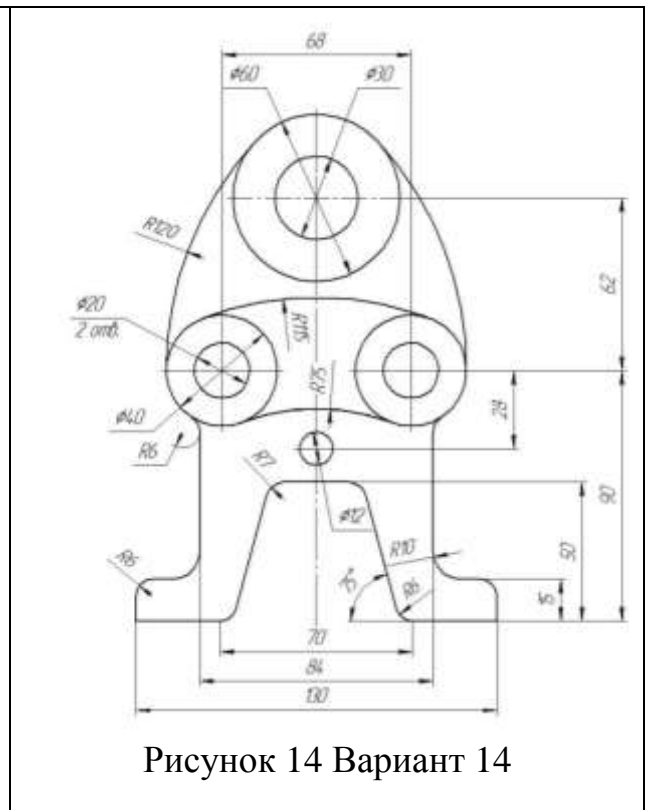


Рисунок 14 Вариант 14

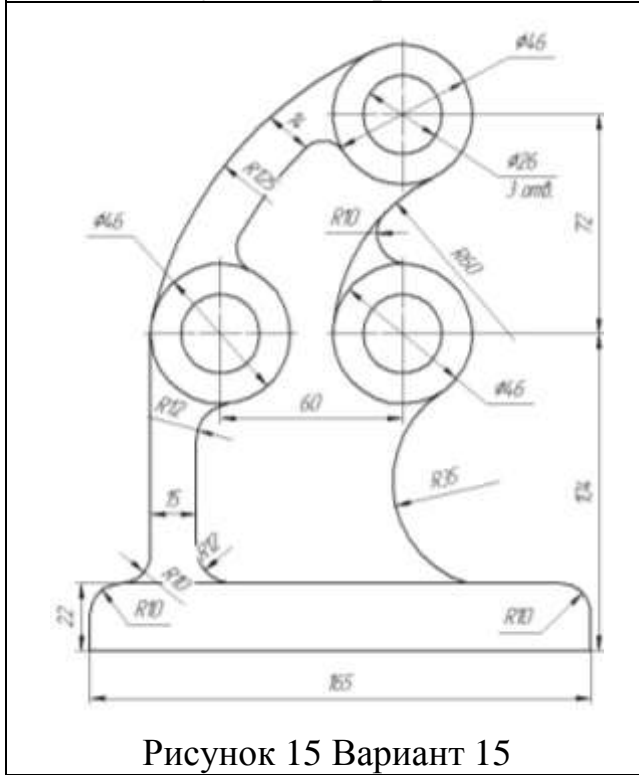


Рисунок 15 Вариант 15

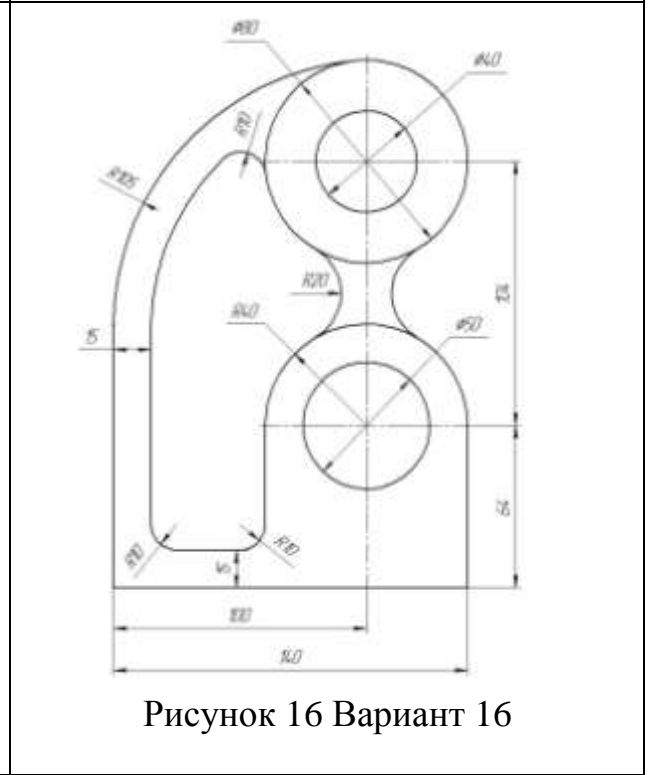


Рисунок 16 Вариант 16

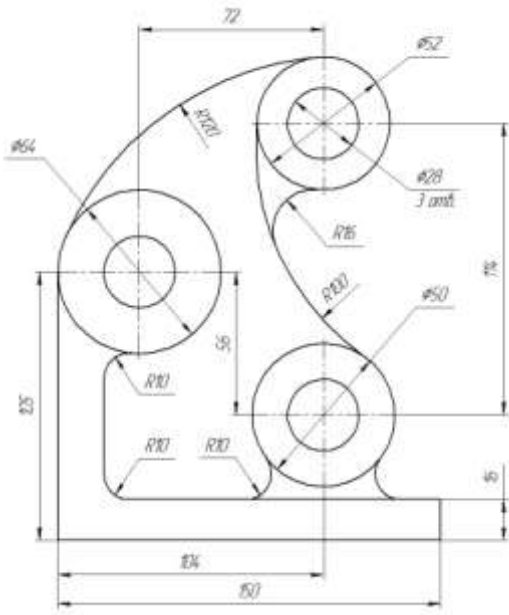


Рисунок 17 Вариант 17

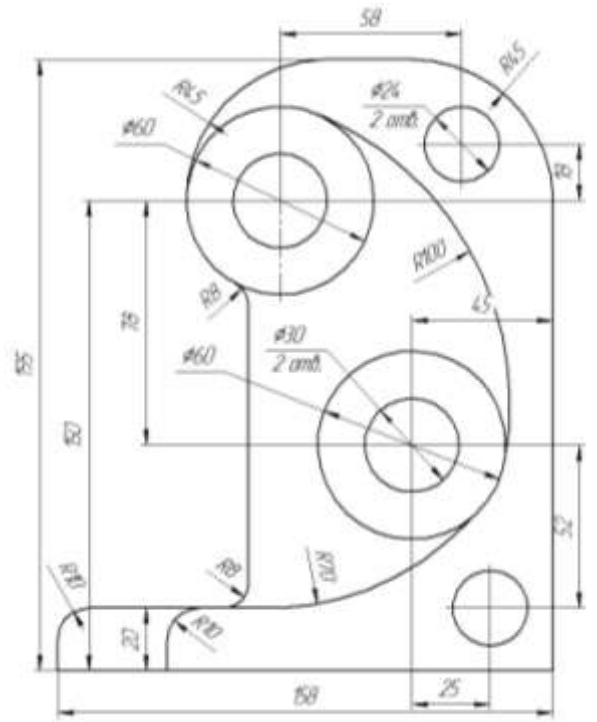


Рисунок 18 Вариант 18

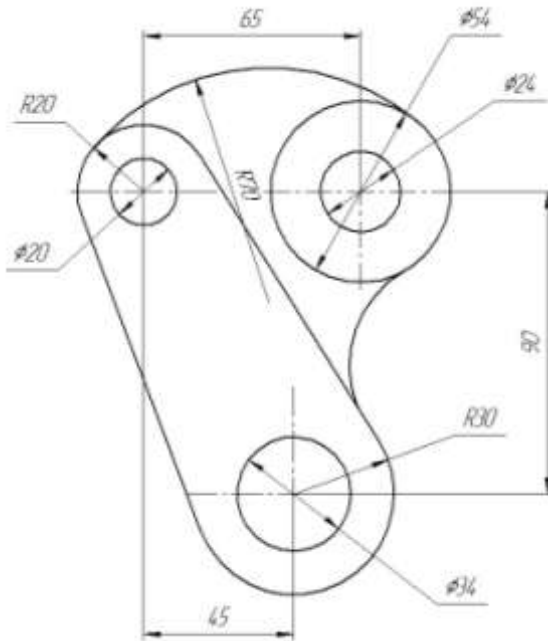


Рисунок 19 Вариант 19

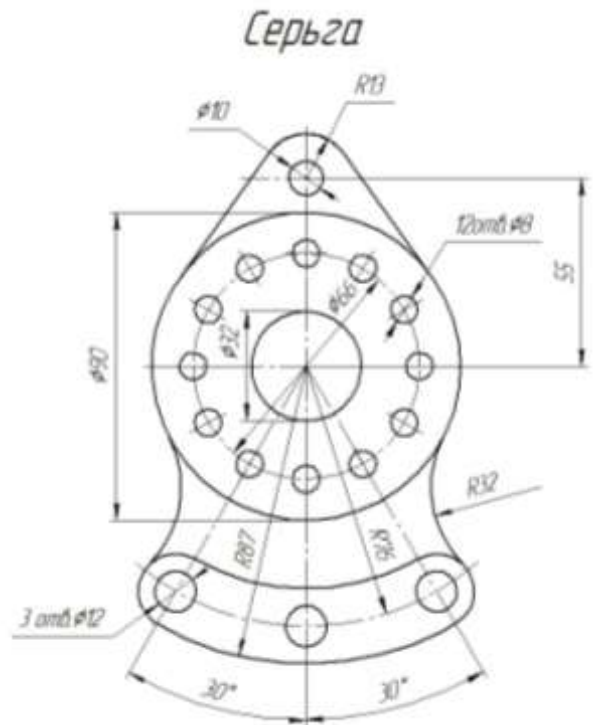
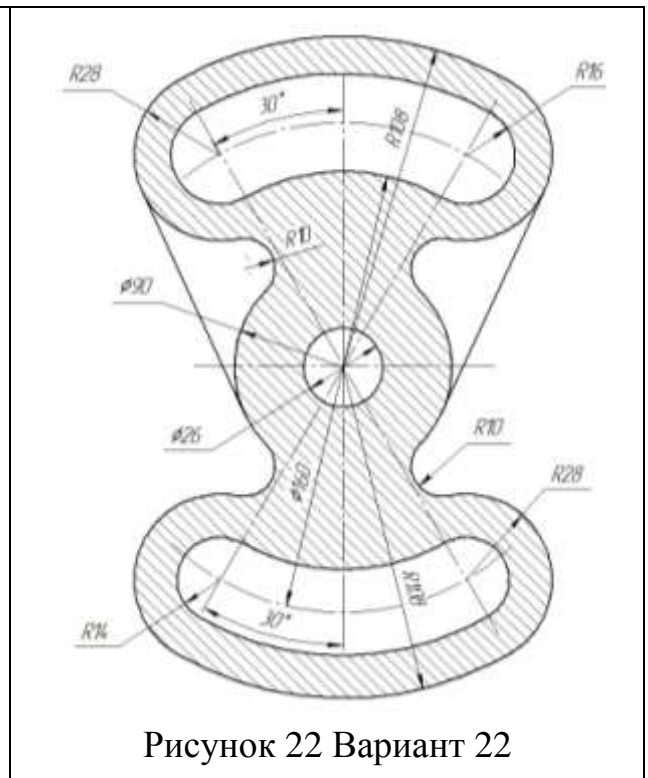
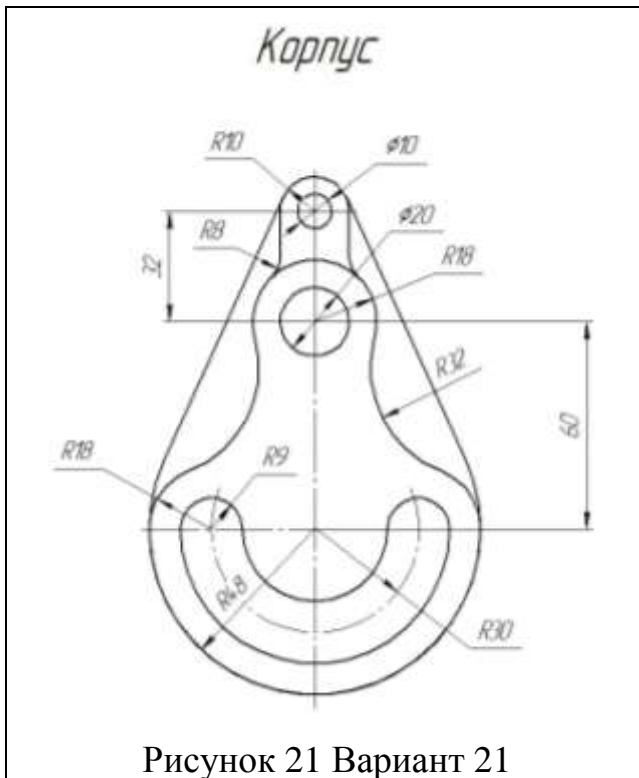


Рисунок 20 Вариант 20



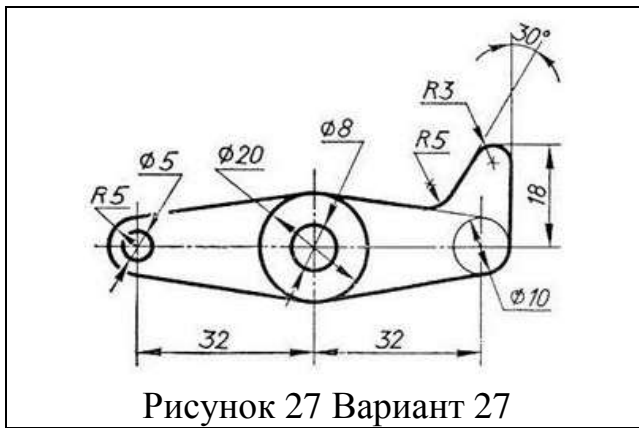


Рисунок 27 Вариант 27



Рисунок 28 Вариант 28



Рисунок 29 Вариант 29

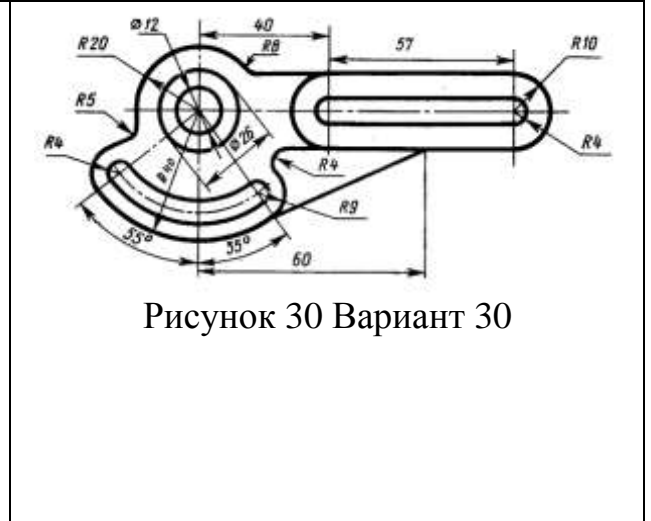


Рисунок 30 Вариант 30

Рисунок 4 – типовой чертеж детали «ПЛАСТИНА 2»

Вариант ___ Группа ___

$\sqrt{Ra\ 12,5\ (\checkmark)}$

Фамилия _____
Имя _____
Отчество _____

| a | b | c | d | f | g | e | h | i | k | l | m | n | o | p | q | r | s | t |
|-------|----------|----|----|-------|----|-------|-------|----|-------|-------|----|----|-------|----|-------|----|----|----|
| φ, мм | ± 15 мкм | мм | мм | φ, мм | мм | φ, мм | φ, мм | мм | φ, мм | φ, мм | мм | мм | φ, мм | мм | φ, мм | мм | мм | мм |

1 * Размеры для справок
2 Указанные предельные отклонения IT6, IT6, IT6/2

| | | | |
|-----------------------------------|----------|----------------------|-------|
| M X T M 1 . 0 0 0 0 0 0 0 . 0 0 0 | | | |
| Исполнитель | Проверен | Утвержден | Дата |
| Вал редуктор | | | 28 11 |
| 10 19 16-1-272-72 | | Кубанский ГАУ | |
| Курс: 19 16-1-272-72 | | Курс: 19 16-1-272-72 | |

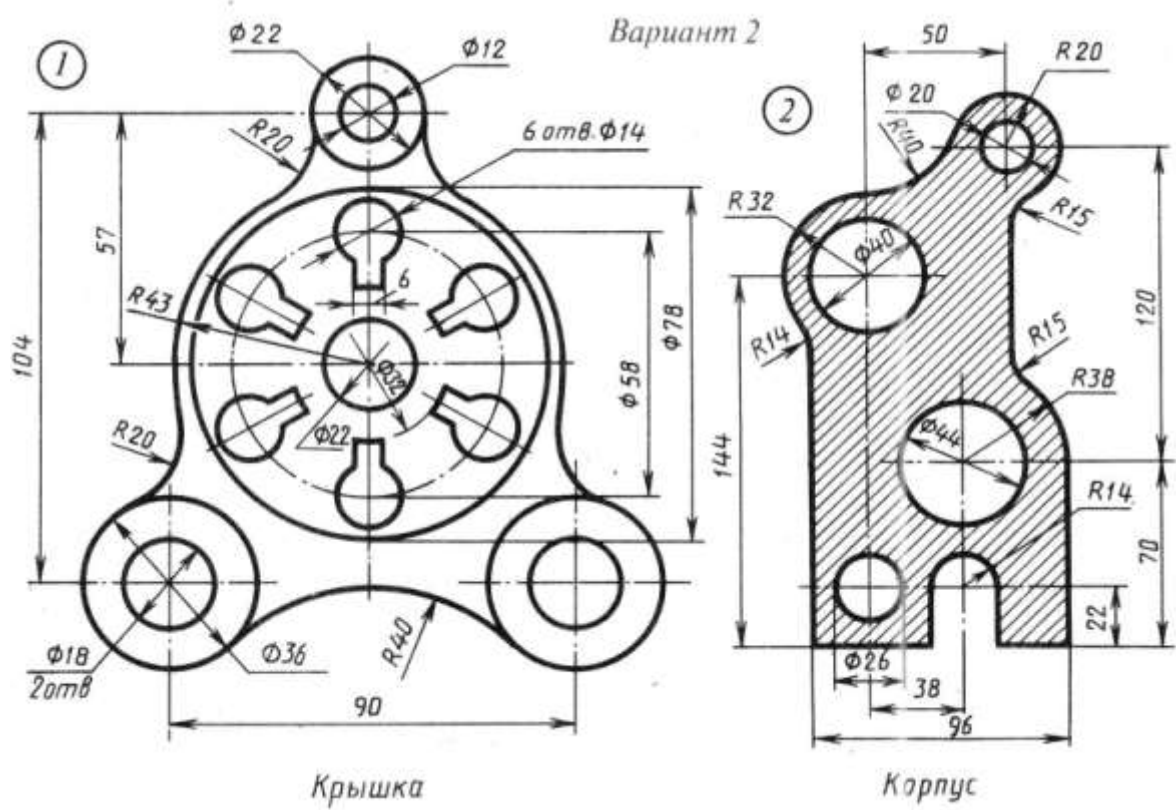
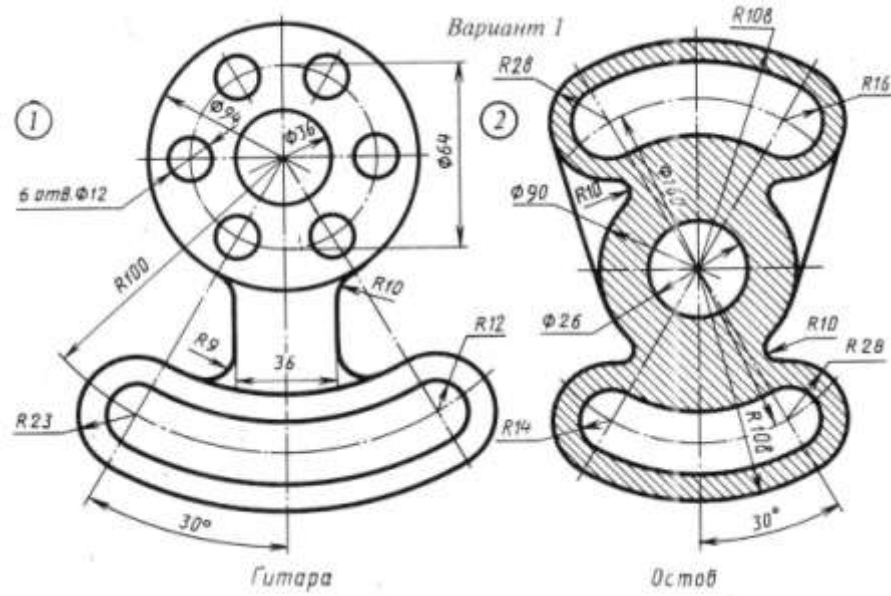
Рисунок 5 – типовой чертеж детали «ВАЛ РЕДУКТОР»

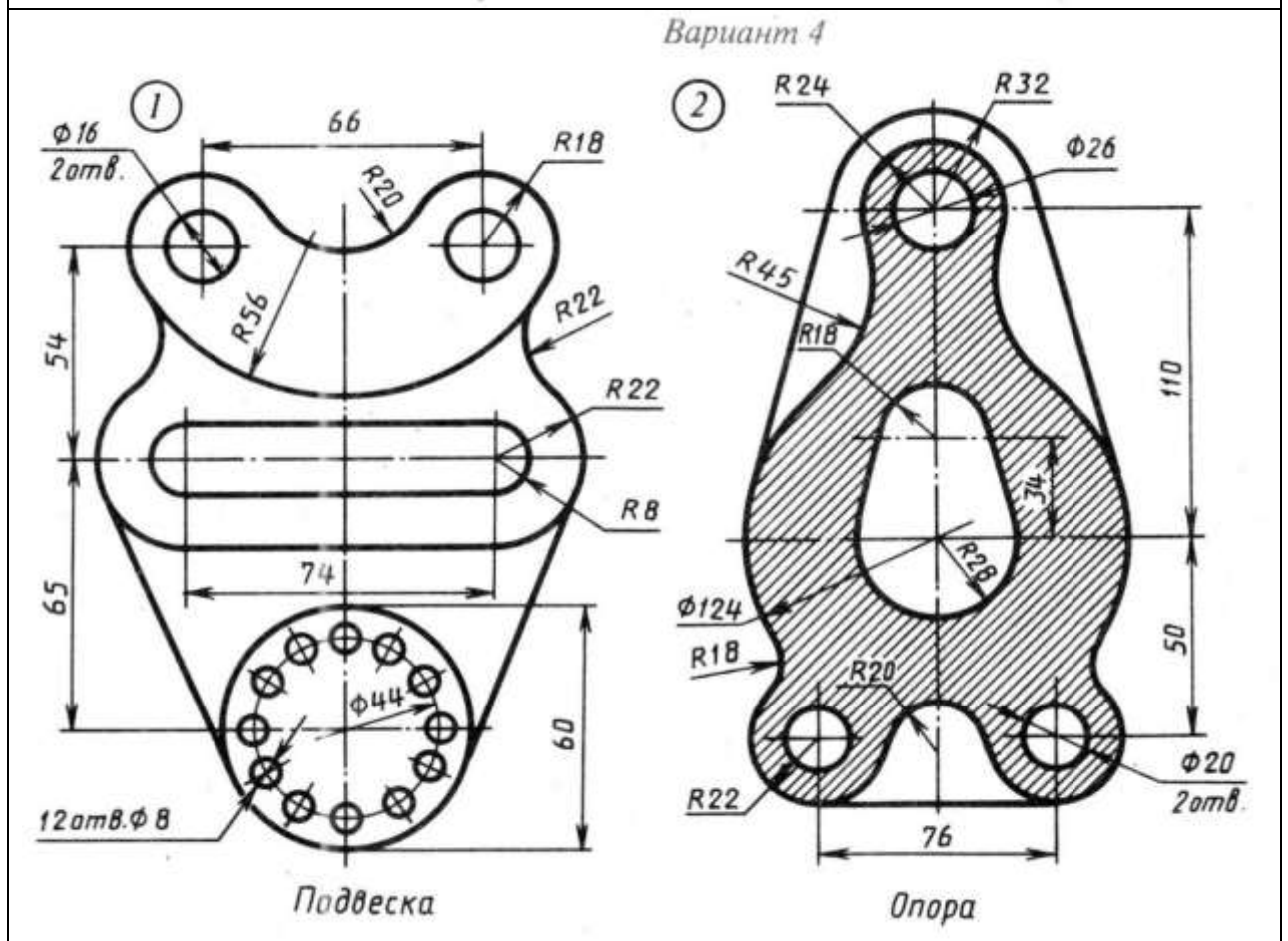
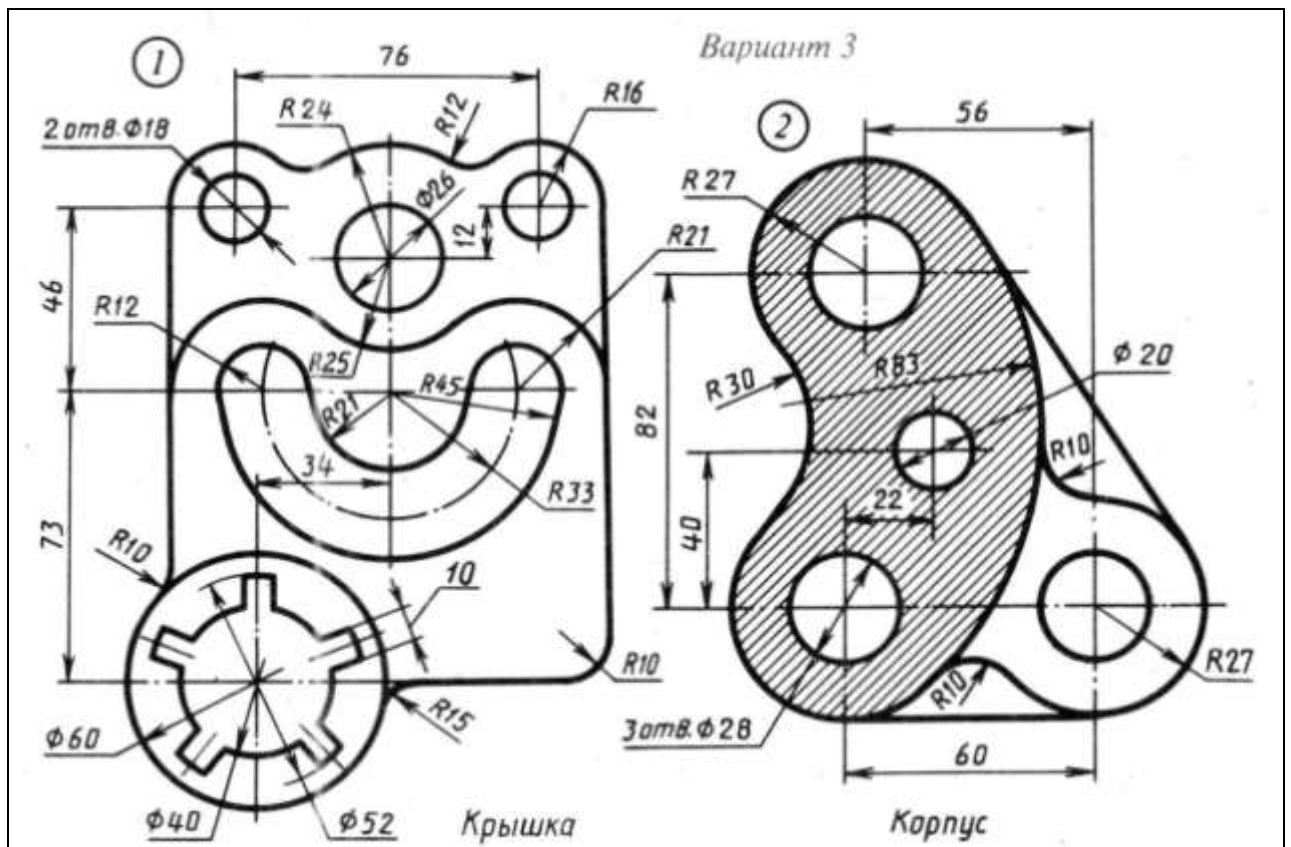
Таблица исходных данных на самостоятельную работу «ВАЛ РЕДУКТОРА»

Задание: самостоятельно построить деталь согласно заданию, сделать сечение детали и выносной элемент, проставить размеры, технологические обозначения и заполнить основную надпись.

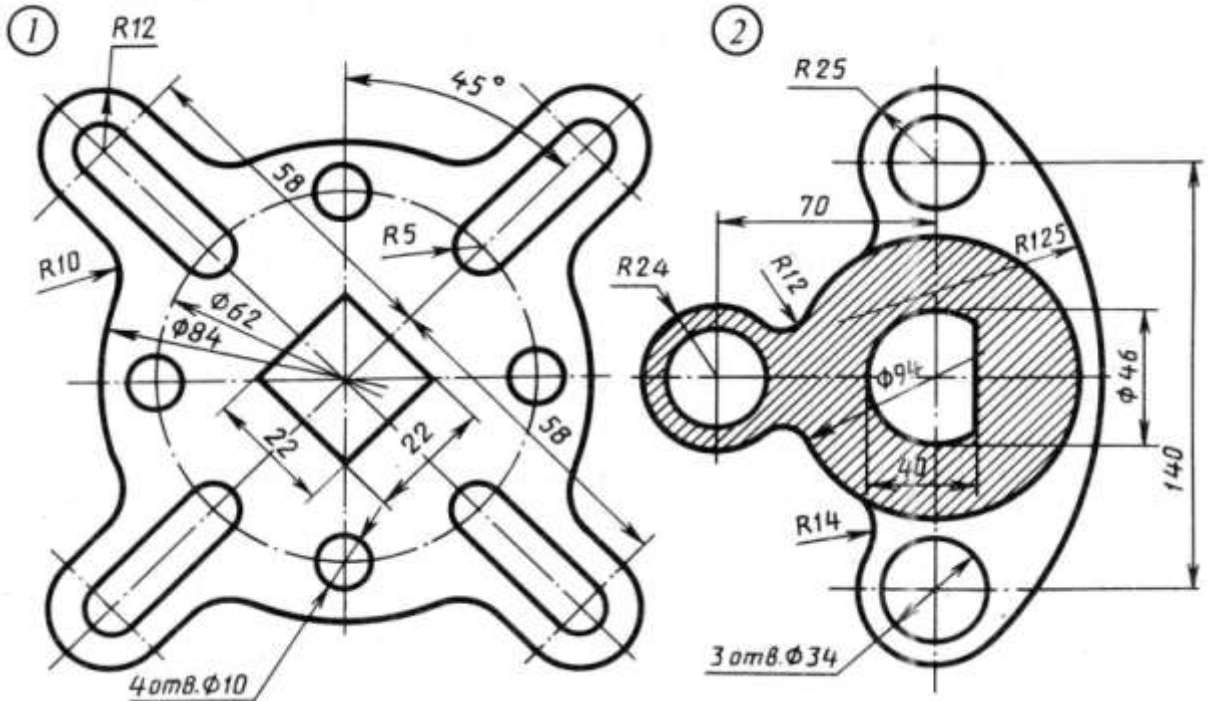
| № | <i>a</i> | <i>b</i> | <i>c</i> | <i>d</i> | <i>f</i> | <i>g</i> | <i>e</i> | <i>h</i> | <i>i</i> | <i>k</i> | <i>l</i> | <i>m</i> | <i>n</i> | <i>o</i> | <i>p</i> | <i>q</i> | <i>r</i> | <i>s</i> | <i>t</i> |
|----|----------|------------|----------|----------|----------|----------|----------|----------|----------|----------|----------|----------|----------|----------|----------|----------|----------|----------|----------|
| | Ø, мм | ×45, мм | мм | мм | Ø, мм | мм | Ø, мм | Ø, мм | мм | Ø, мм | Ø, мм | мм | мм | Ø, мм | мм | Ø, мм | мм | мм | мм |
| 1 | 22 | 1,6 | 56 | 5 | 30 | 36 | 44 | 37 | 16 | 40 | 32 | 5 | 84 | 36 | 3 | 28 | 6 | 100 | 9 |
| 2 | 21 | 1,6 | 54 | 5 | 31 | 36 | 45 | 37 | 17 | 41 | 33 | 5 | 86 | 36 | 3 | 29 | 6 | 102 | 10 |
| 3 | 20 | 1,6 | 55 | 5 | 32 | 37 | 46 | 37 | 18 | 42 | 34 | 5 | 88 | 36 | 3 | 30 | 6 | 104 | 11 |
| 4 | 22 | 1,6 | 53 | 5 | 33 | 38 | 47 | 37 | 19 | 40 | 33 | 5 | 90 | 36 | 3 | 29 | 6 | 106 | 10 |
| 5 | 20 | 1,6 | 52 | 5 | 32 | 36 | 48 | 37 | 18 | 42 | 32 | 5 | 84 | 36 | 3 | 28 | 6 | 100 | 9 |
| 6 | 22 | 1,8 | 56 | 5 | 34 | 36 | 50 | 37 | 20 | 42 | 32 | 5 | 86 | 38 | 3 | 30 | 6 | 102 | 9 |
| 7 | 18 | 2,0 | 56 | 5 | 31 | 35 | 44 | 37 | 16 | 41 | 33 | 5 | 84 | 36 | 3 | 29 | 6 | 104 | 9 |
| 8 | 20 | 1,6 | 50 | 5 | 34 | 37 | 45 | 37 | 18 | 42 | 32 | 5 | 88 | 38 | 3 | 28 | 6 | 105 | 10 |
| 9 | 22 | 1,7 | 55 | 5 | 35 | 38 | 46 | 37 | 20 | 40 | 34 | 5 | 89 | 36 | 3 | 30 | 6 | 106 | 11 |
| 10 | 18 | 1,8 | 54 | 5 | 32 | 35 | 48 | 37 | 19 | 41 | 32 | 5 | 90 | 36 | 3 | 29 | 6 | 103 | 10 |
| 11 | 22 | 1,9 | 55 | 5 | 33 | 36 | 47 | 37 | 18 | 42 | 33 | 5 | 88 | 38 | 3 | 30 | 6 | 101 | 9 |
| 12 | 20 | 2,0 | 56 | 5 | 34 | 37 | 49 | 37 | 17 | 40 | 34 | 5 | 89 | 36 | 3 | 28 | 6 | 102 | 9 |
| 13 | 19 | 2,2 | 51 | 5 | 35 | 38 | 50 | 37 | 15 | 42 | 33 | 5 | 90 | 38 | 3 | 28 | 6 | 105 | 10 |
| 14 | 19 | 1,6 | 53 | 5 | 31 | 35 | 45 | 37 | 16 | 42 | 32 | 5 | 88 | 36 | 3 | 29 | 6 | 106 | 11 |
| 15 | 21 | 2,0 | 54 | 5 | 30 | 36 | 48 | 37 | 18 | 40 | 32 | 5 | 90 | 36 | 3 | 30 | 6 | 100 | 10 |
| 16 | 23 | 2,1 | 50 | 5 | 35 | 35 | 44 | 37 | 19 | 41 | 34 | 5 | 84 | 38 | 3 | 29 | 6 | 102 | 9 |
| 17 | 21 | 2,0 | 56 | 5 | 33 | 34 | 46 | 37 | 20 | 40 | 34 | 5 | 86 | 36 | 3 | 28 | 6 | 104 | 10 |
| 18 | 19 | 1,7 | 55 | 5 | 35 | 36 | 48 | 37 | 19 | 41 | 32 | 5 | 89 | 38 | 3 | 30 | 6 | 106 | 11 |
| 19 | 18 | 1,8 | 51 | 5 | 30 | 34 | 50 | 37 | 16 | 42 | 33 | 5 | 90 | 36 | 3 | 29 | 6 | 100 | 10 |
| 20 | 18 | 1,9 | 54 | 5 | 32 | 35 | 49 | 37 | 17 | 40 | 34 | 5 | 87 | 38 | 3 | 30 | 6 | 102 | 9 |
| 21 | 19 | 1,6 | 55 | 5 | 34 | 38 | 44 | 37 | 18 | 42 | 33 | 5 | 88 | 36 | 3 | 28 | 6 | 101 | 9 |
| 22 | 20 | 1,7 | 56 | 5 | 35 | 37 | 45 | 37 | 19 | 42 | 32 | 5 | 84 | 38 | 3 | 30 | 6 | 103 | 11 |
| 23 | 20 | 1,9 | 55 | 5 | 31 | 38 | 46 | 37 | 20 | 40 | 32 | 5 | 90 | 36 | 3 | 29 | 6 | 102 | 10 |
| 24 | 22 | 2,0 | 50 | 5 | 32 | 35 | 47 | 37 | 17 | 42 | 33 | 5 | 84 | 36 | 3 | 28 | 6 | 100 | 9 |
| 25 | 23 | 1,6 | 52 | 5 | 35 | 37 | 48 | 37 | 18 | 40 | 32 | 5 | 86 | 38 | 3 | 29 | 6 | 102 | 9 |
| 26 | 20 | 1,8 | 53 | 5 | 34 | 35 | 49 | 37 | 20 | 41 | 34 | 5 | 89 | 36 | 3 | 30 | 6 | 104 | 10 |
| 27 | 21 | 1,9 | 51 | 5 | 33 | 36 | 50 | 37 | 16 | 42 | 33 | 5 | 90 | 38 | 3 | 29 | 6 | 106 | 11 |
| 28 | 22 | 1,7 | 54 | 5 | 30 | 34 | 45 | 37 | 17 | 40 | 32 | 5 | 84 | 36 | 3 | 28 | 6 | 100 | 10 |
| 29 | 19 | 2,1 | 55 | 5 | 35 | 38 | 49 | 37 | 18 | 42 | 33 | 5 | 86 | 36 | 3 | 30 | 6 | 102 | 9 |
| 30 | 20 | 2,2 | 50 | 5 | 34 | 37 | 48 | 37 | 19 | 42 | 32 | 5 | 88 | 38 | 3 | 28 | 6 | 100 | 9 |

По условию вычертить обозначенные детали на одном листе формата А3 в масштабе 1:1 и нанести все указанные размеры. Заполнить основную надпись чертежа.

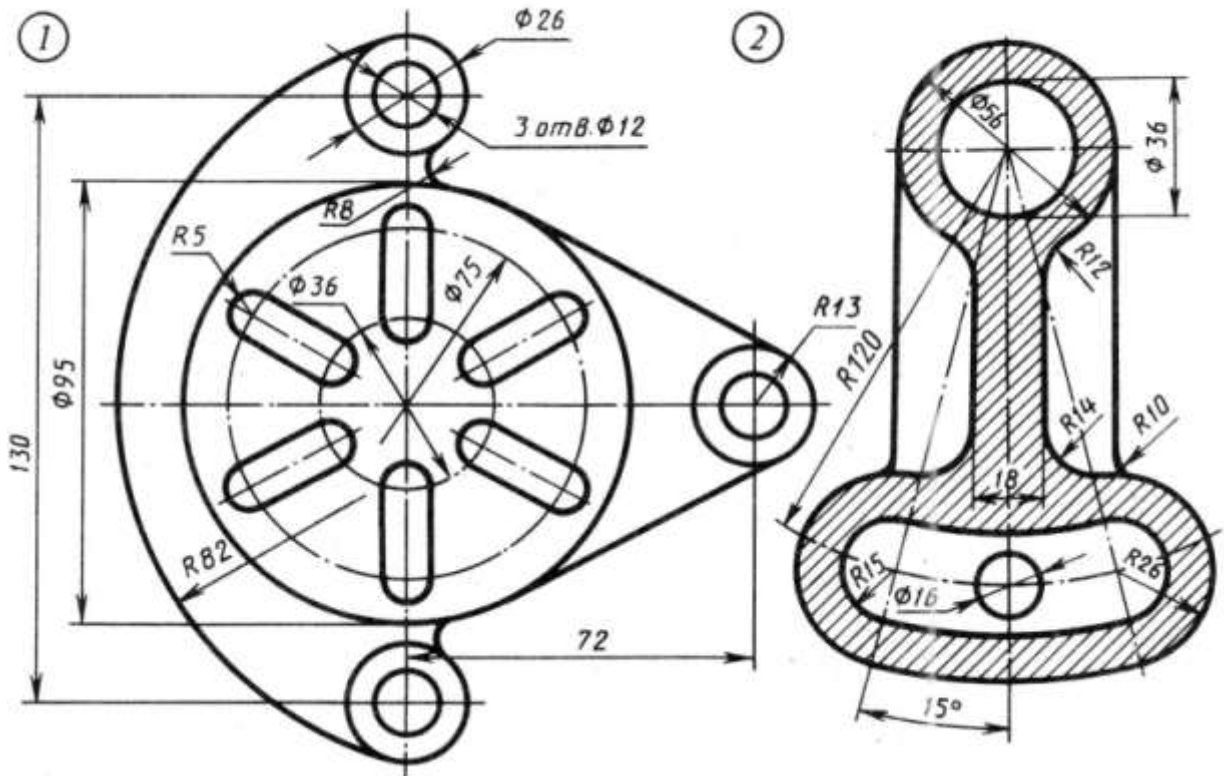


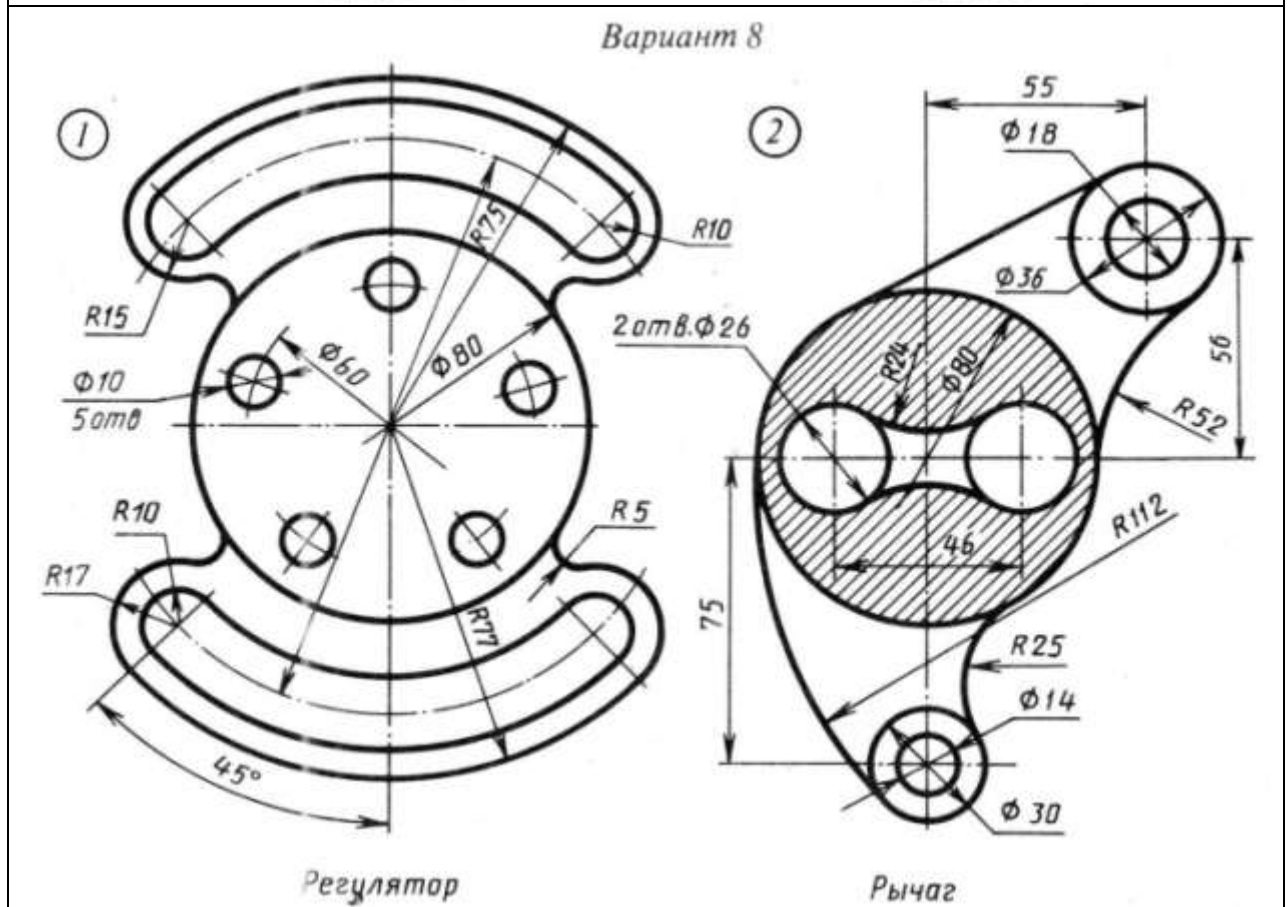
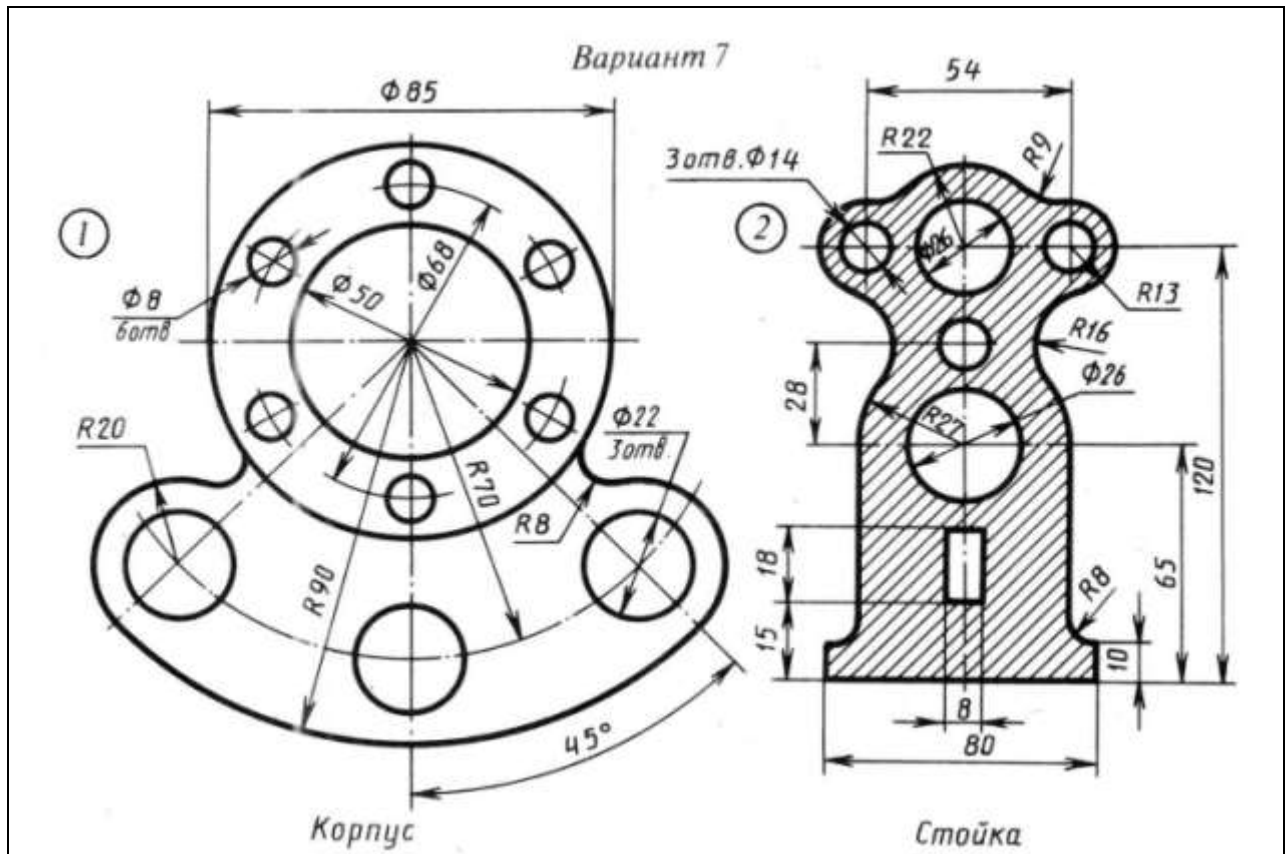


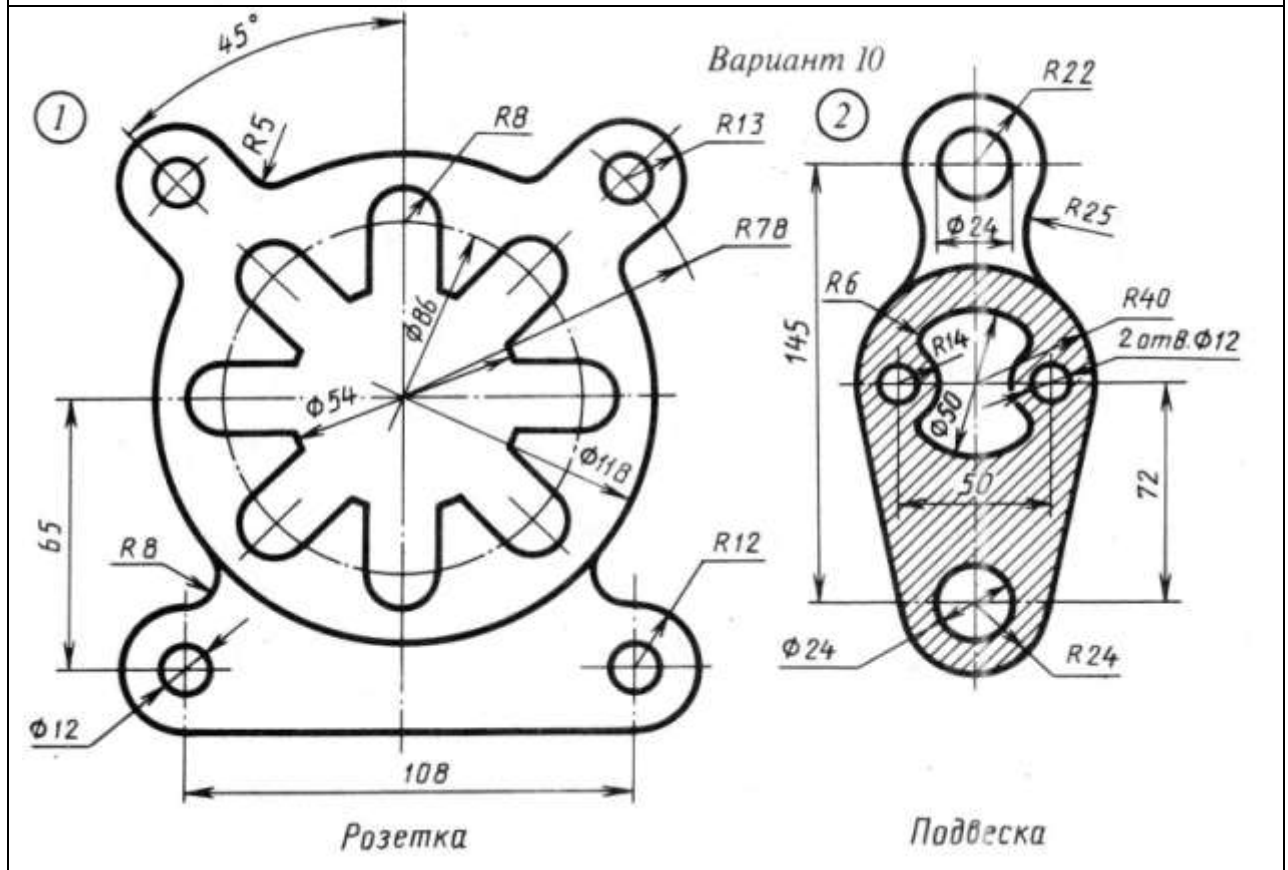
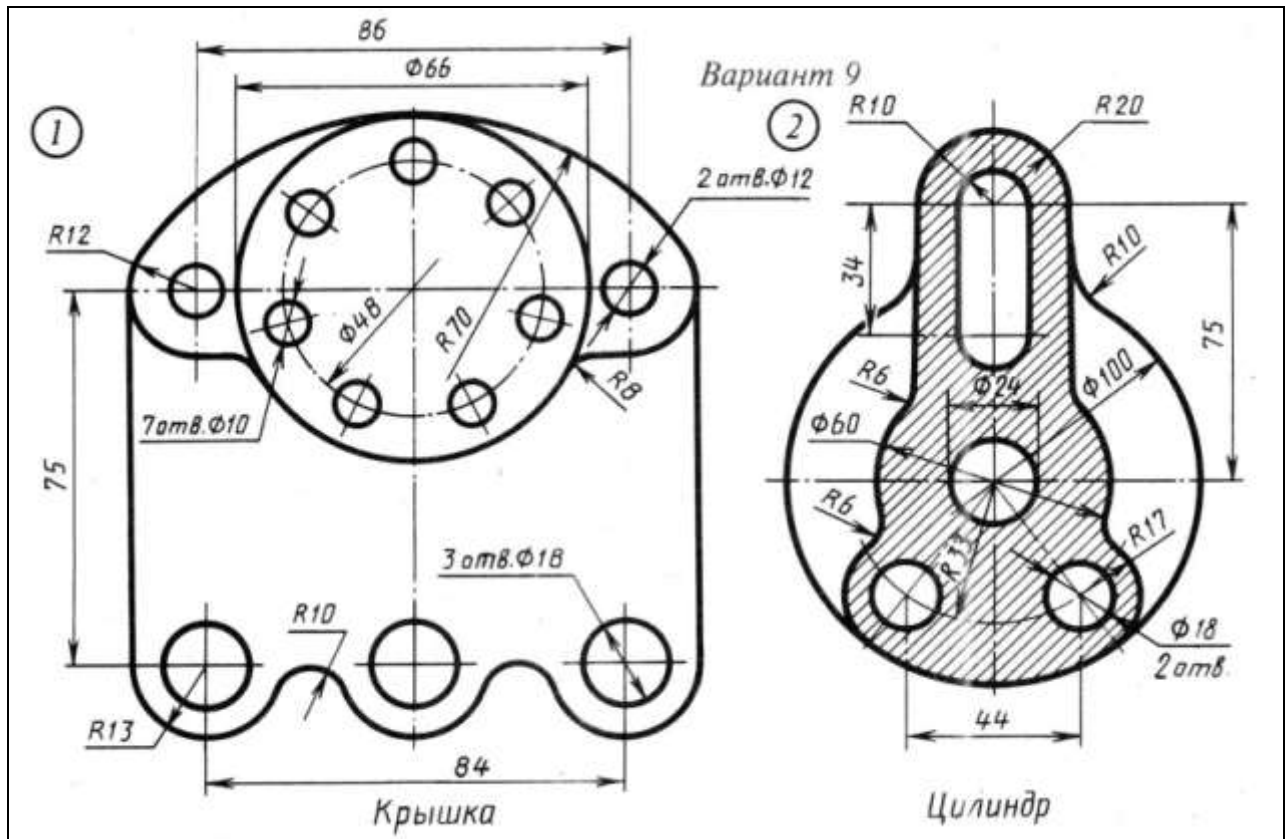
Вариант 5



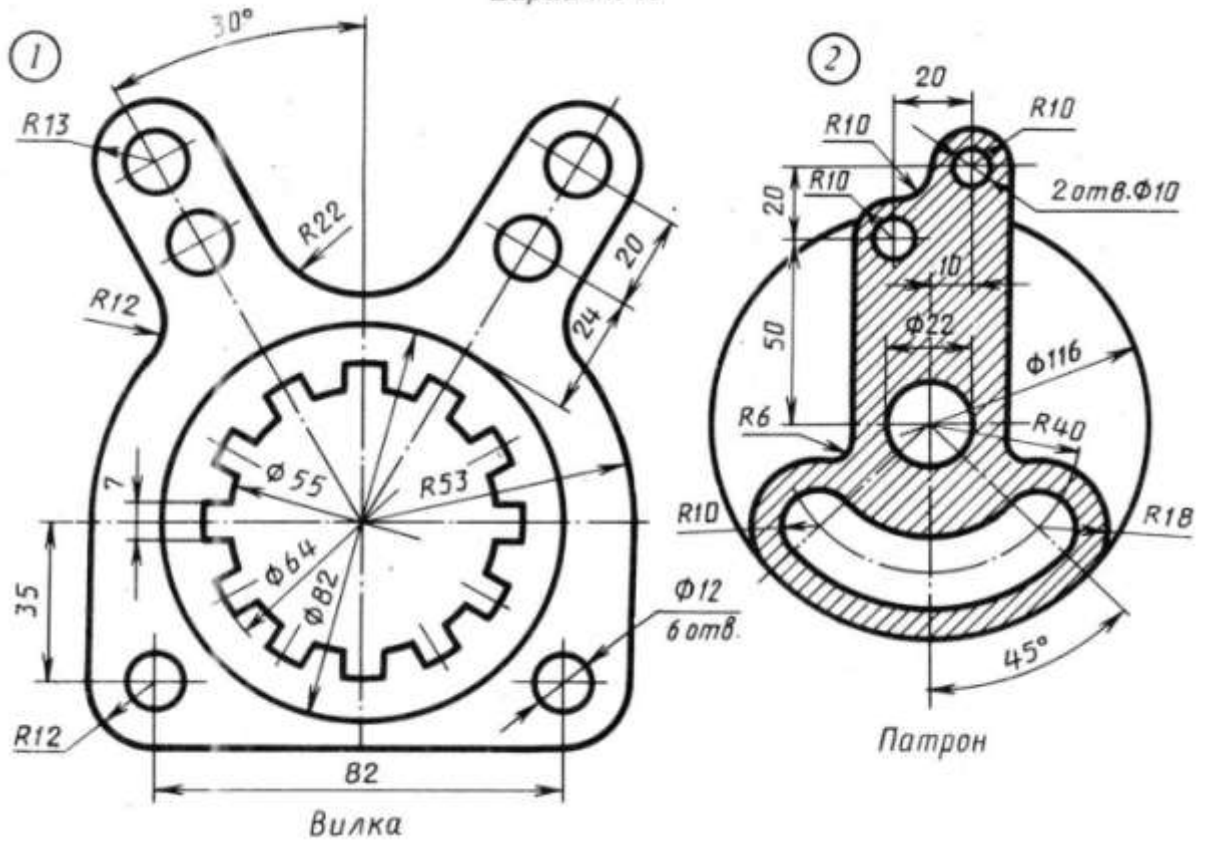
Вариант 6





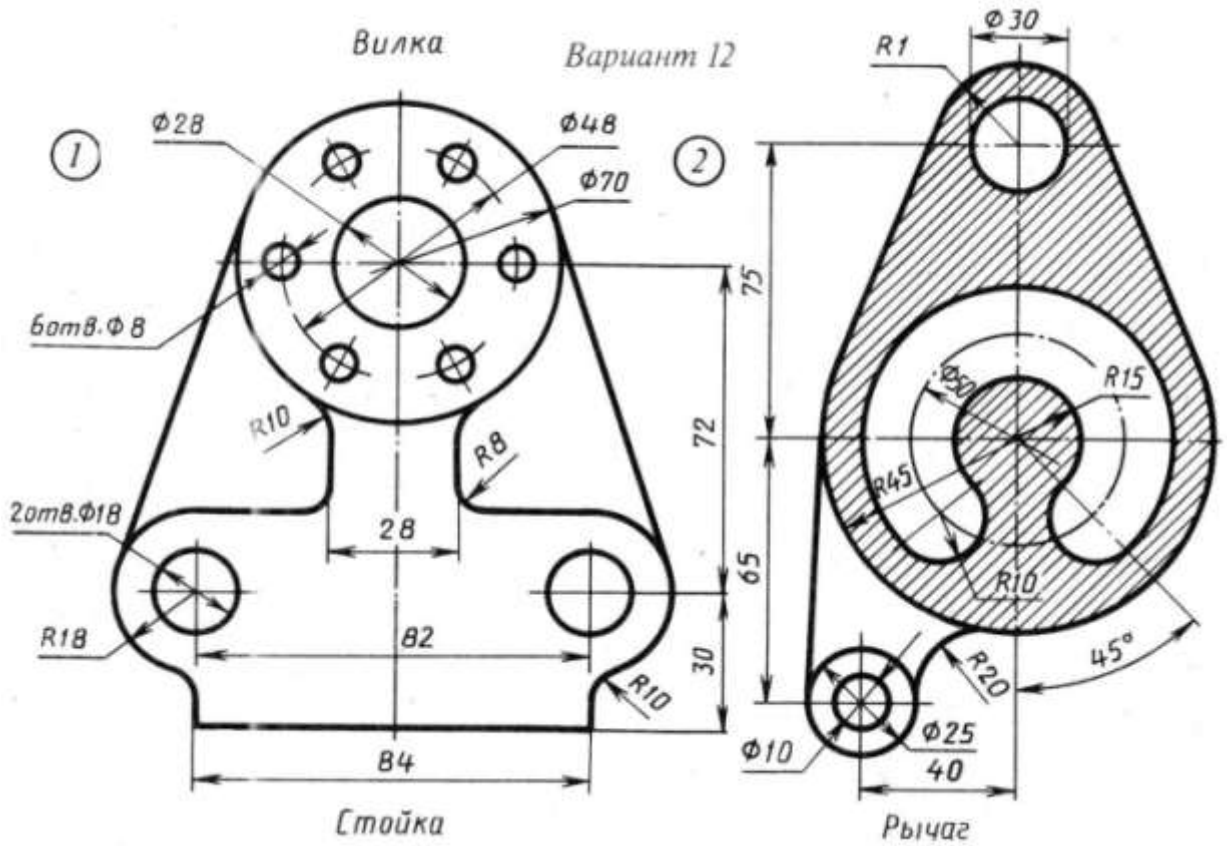


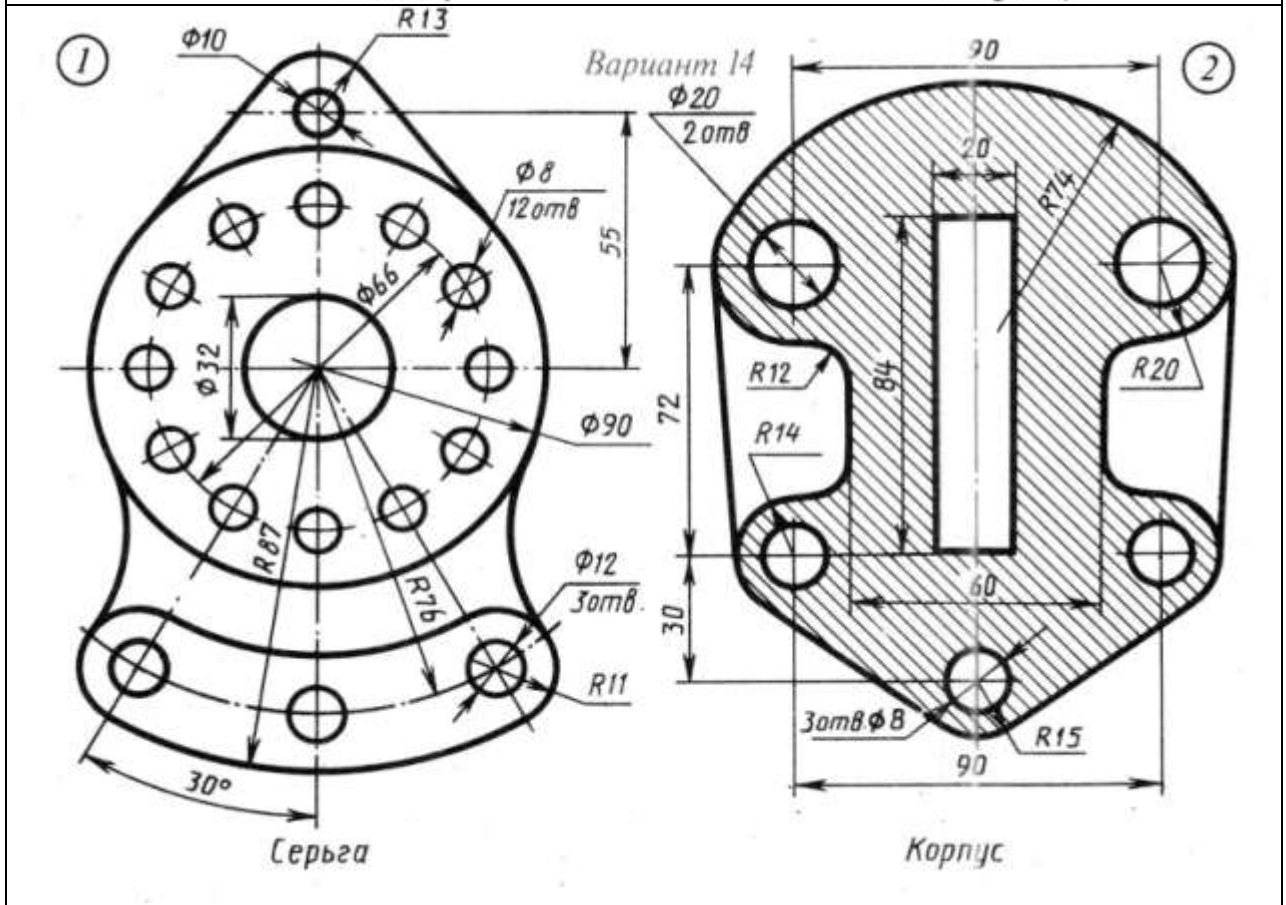
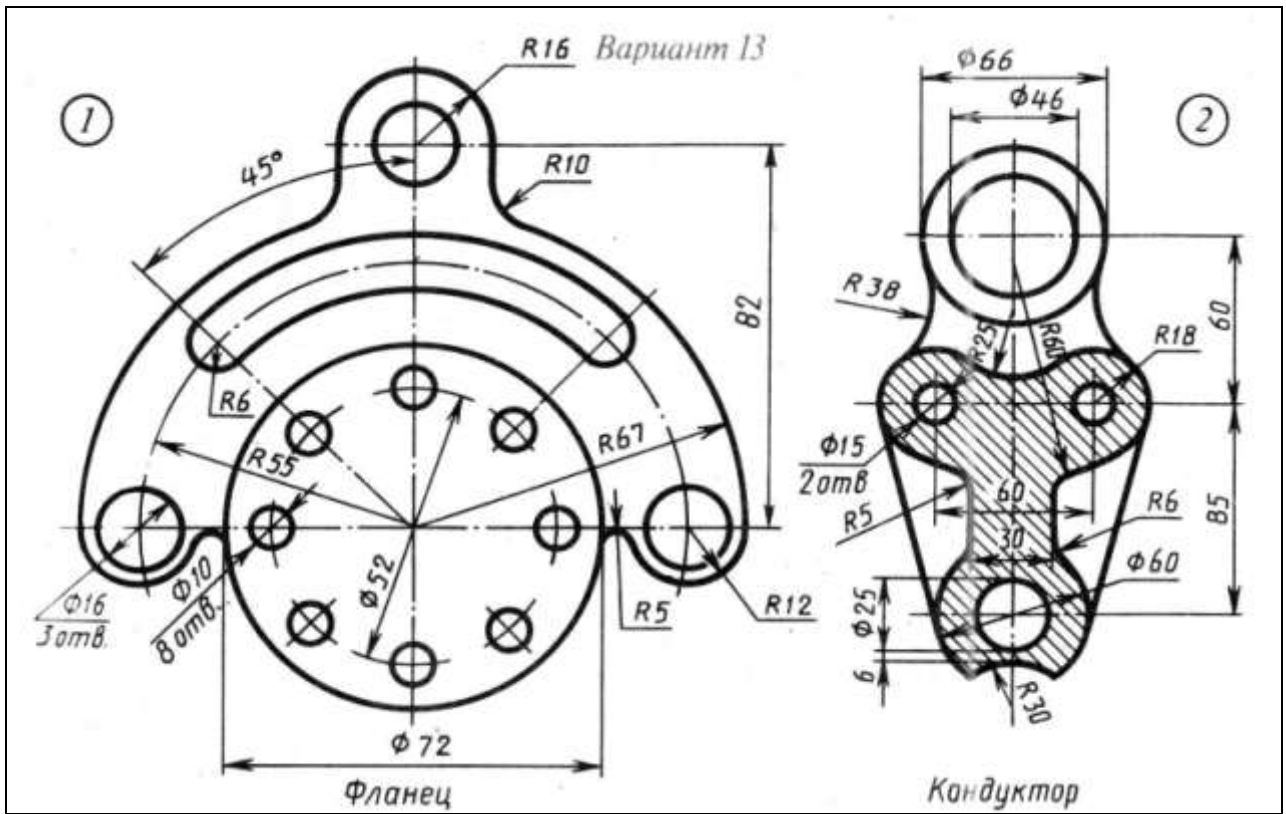
Вариант 11

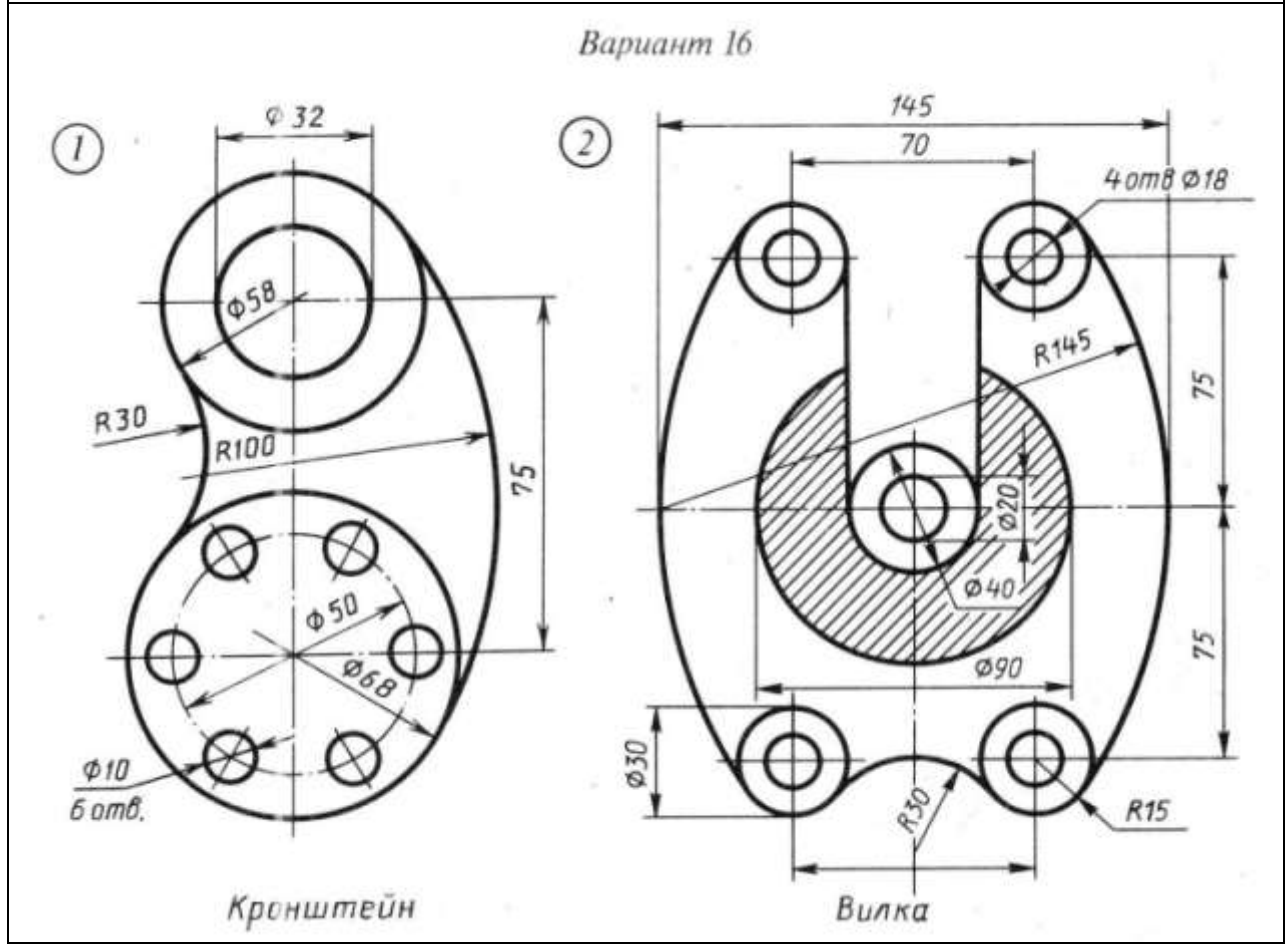
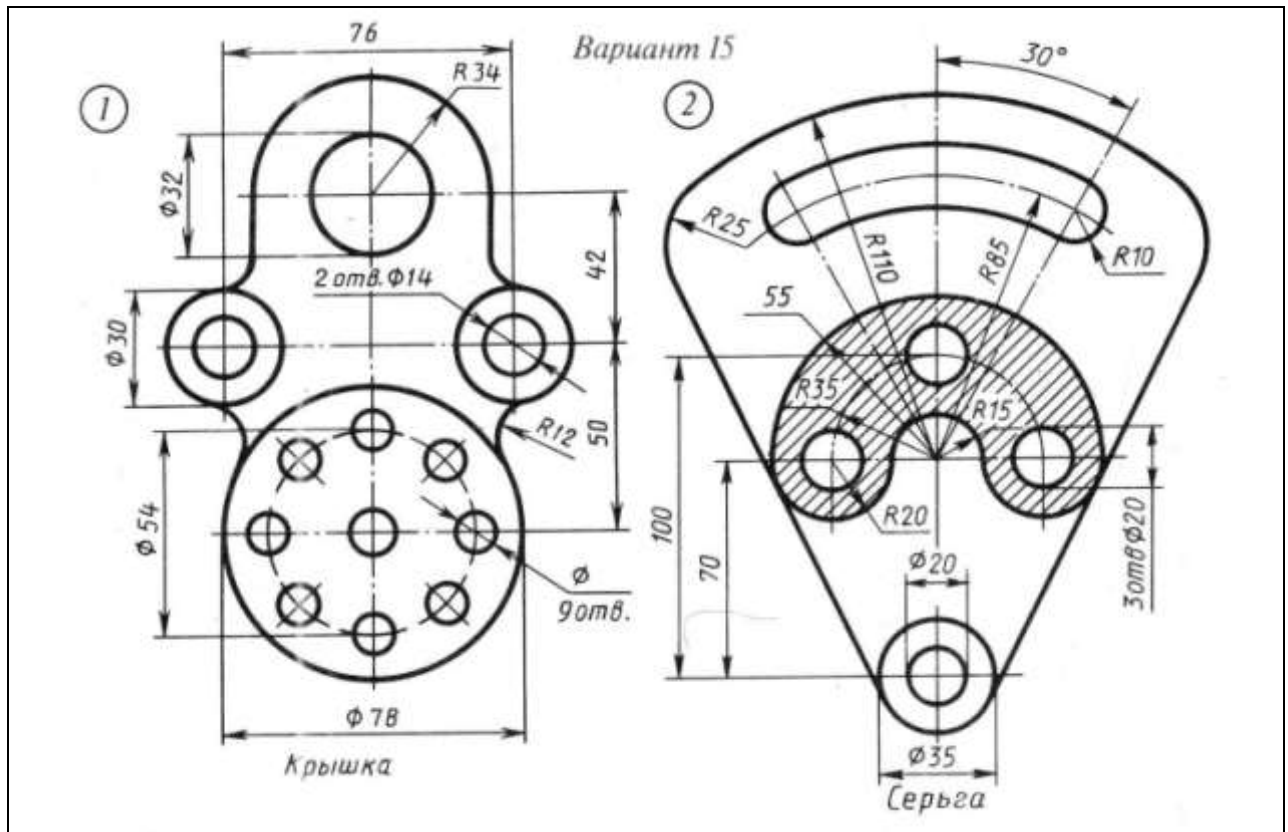


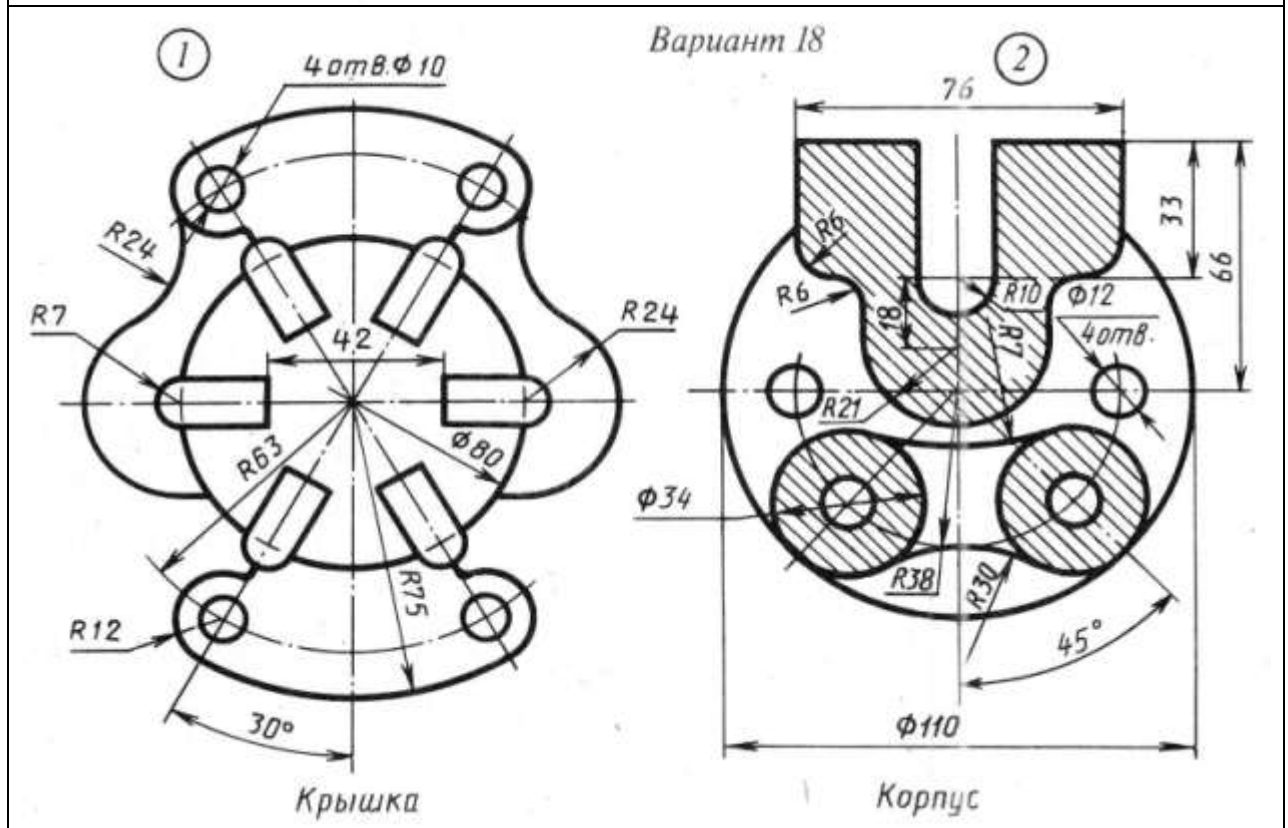
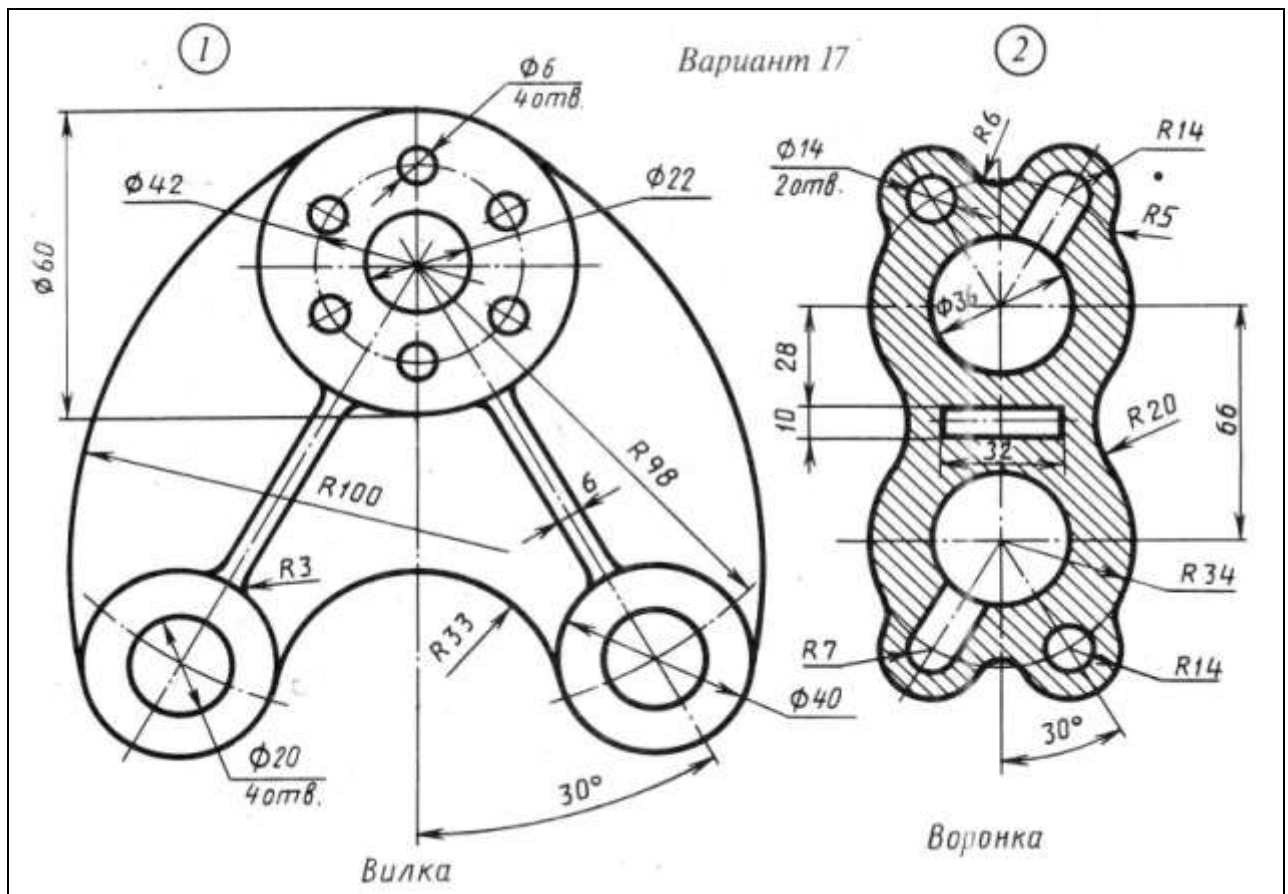
Вилка

Вариант 12

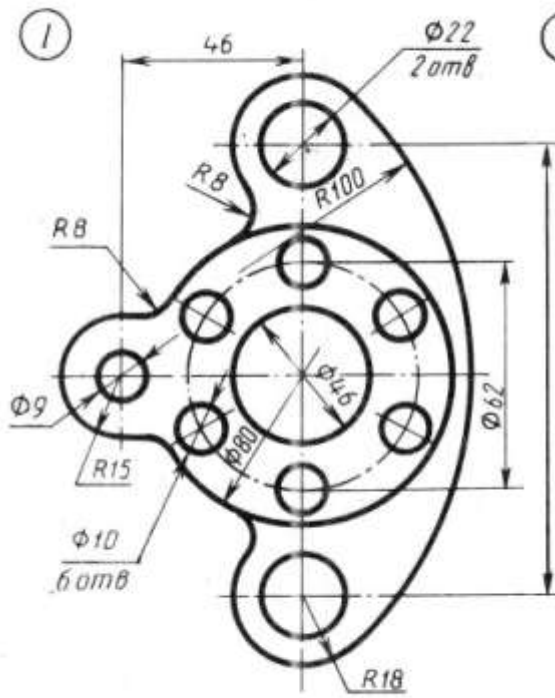




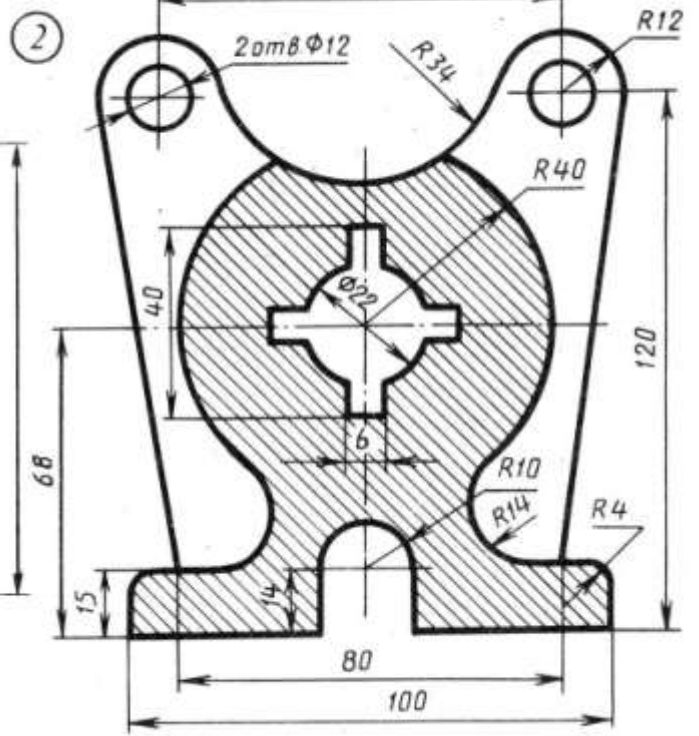




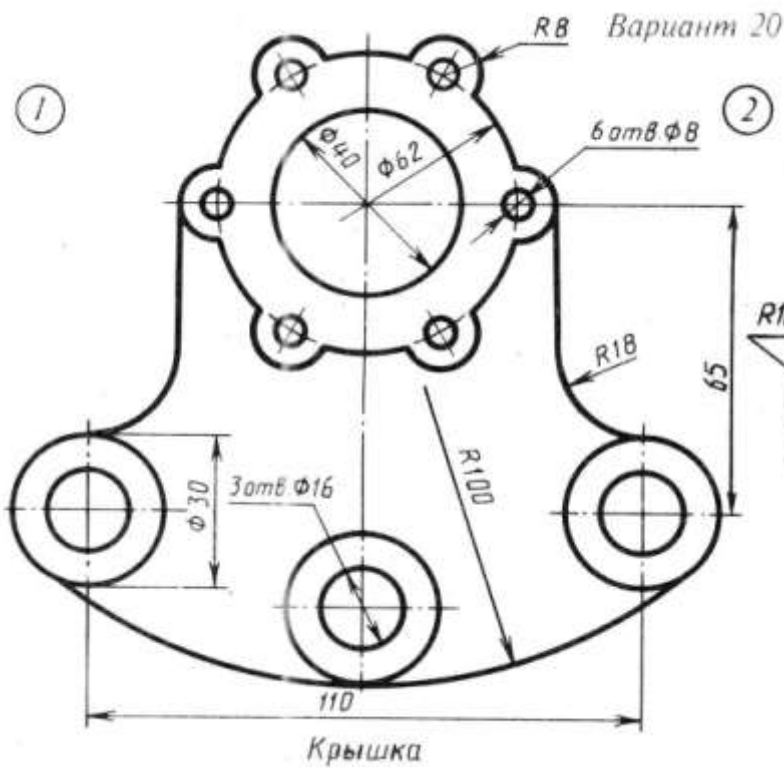
Вариант 19



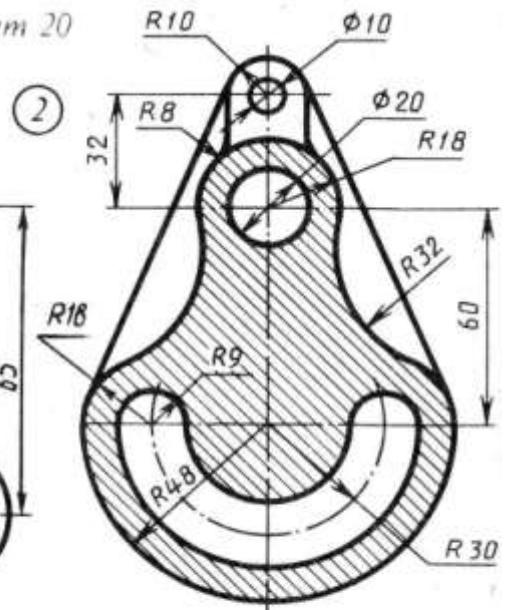
Кронштейн



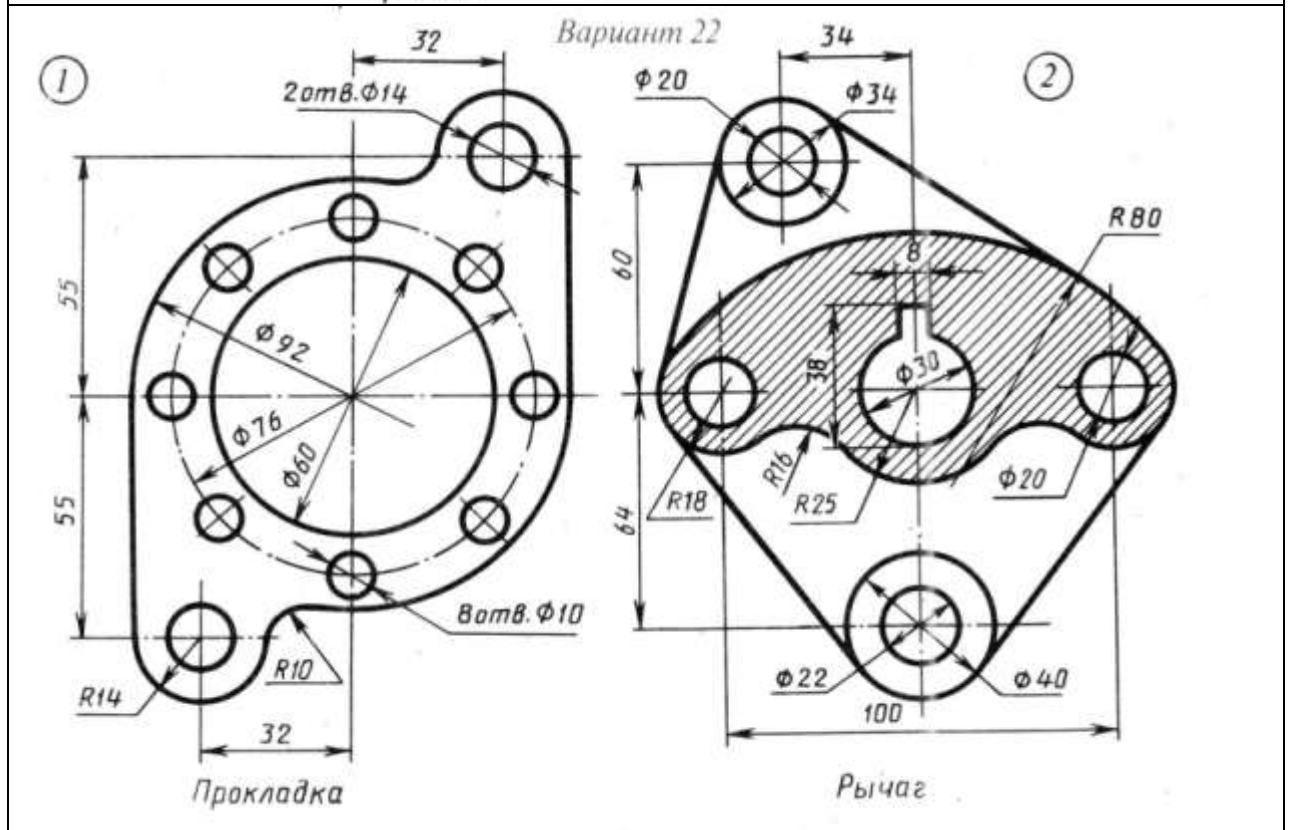
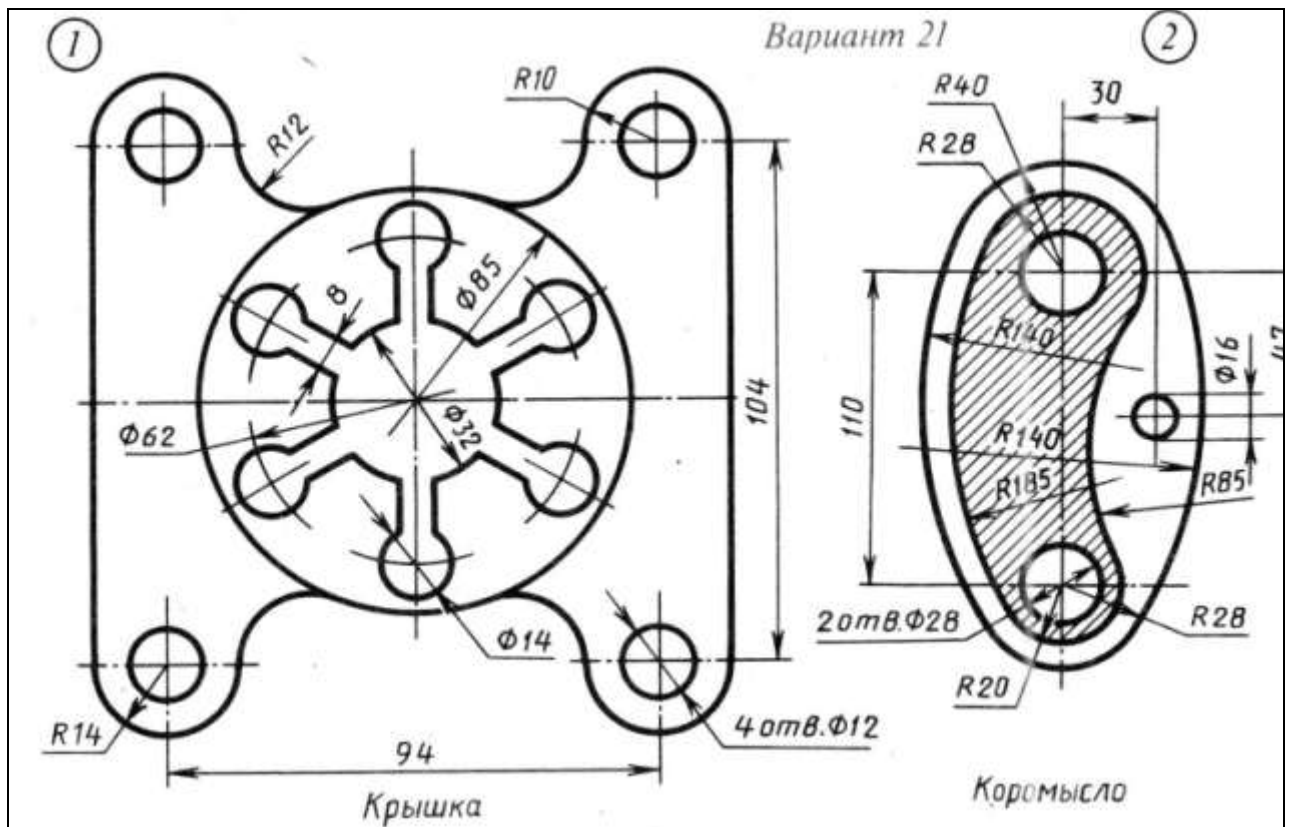
Стойка



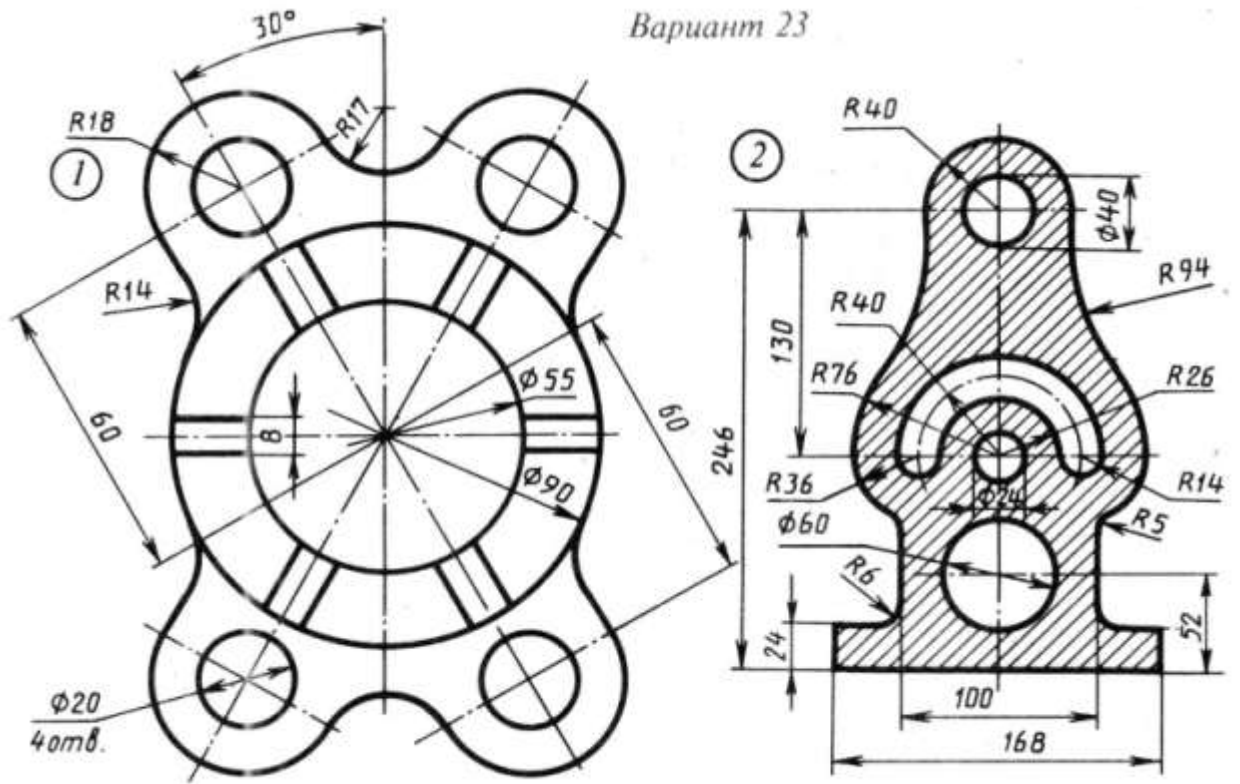
Крышка



Корпус



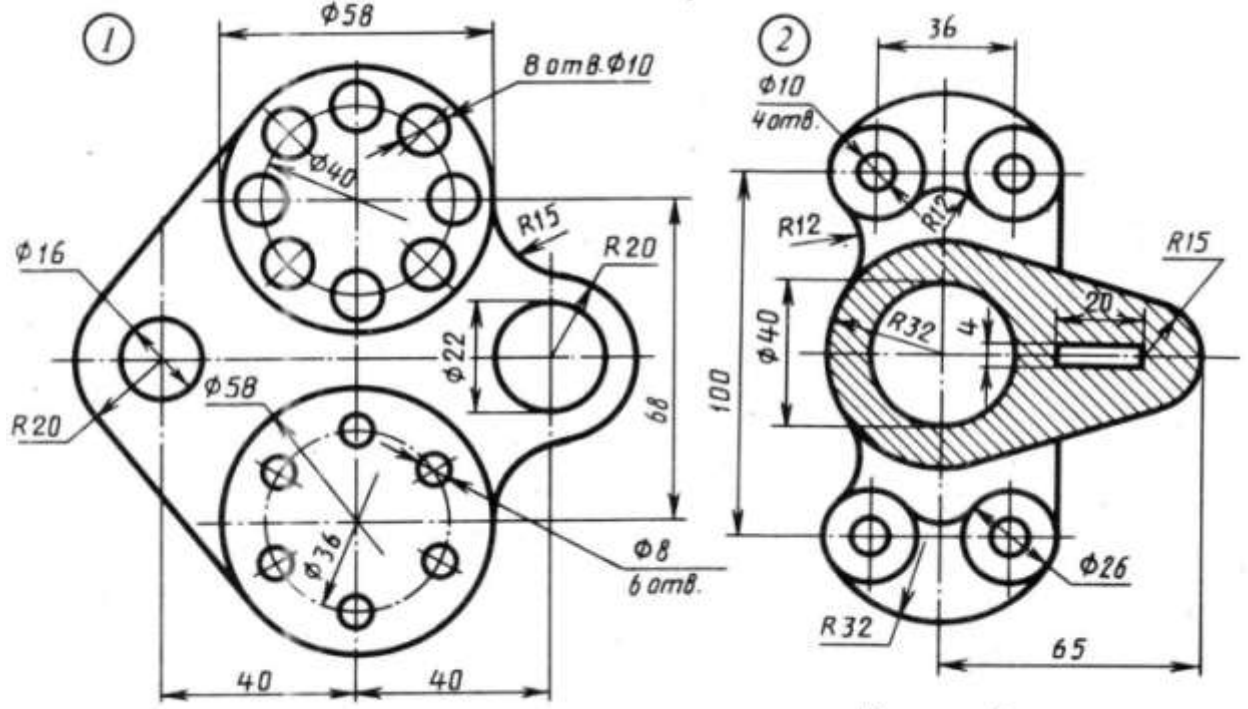
Вариант 23



Крышка

Стойка

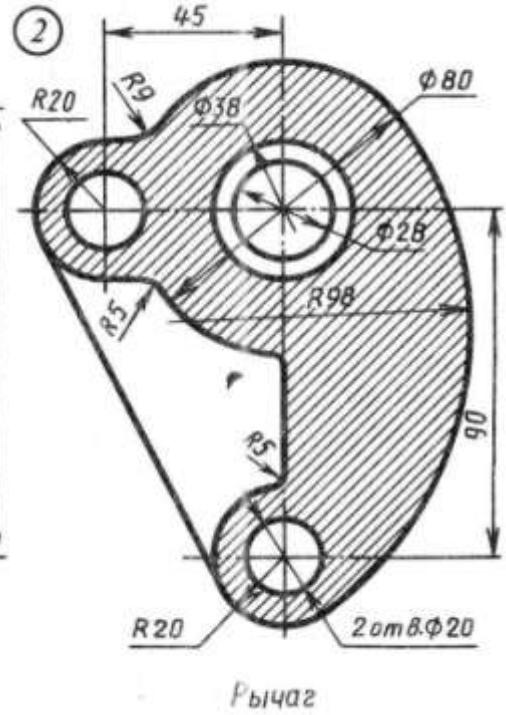
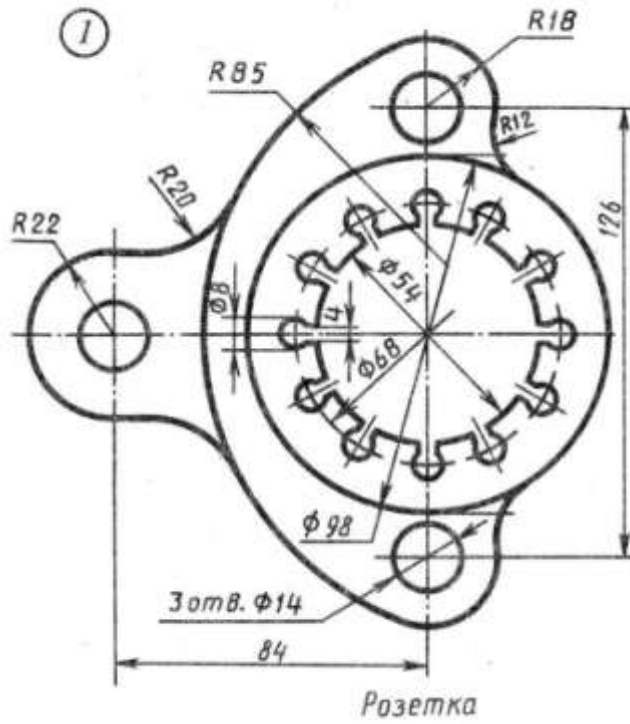
Вариант 24



Корпус

Кронштейн

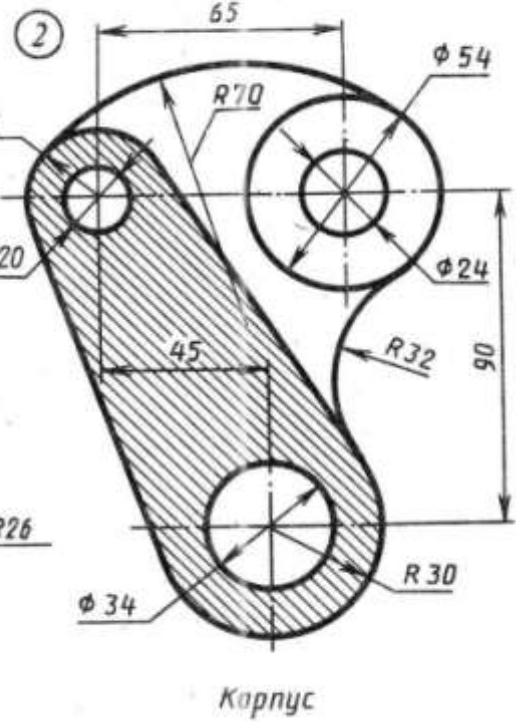
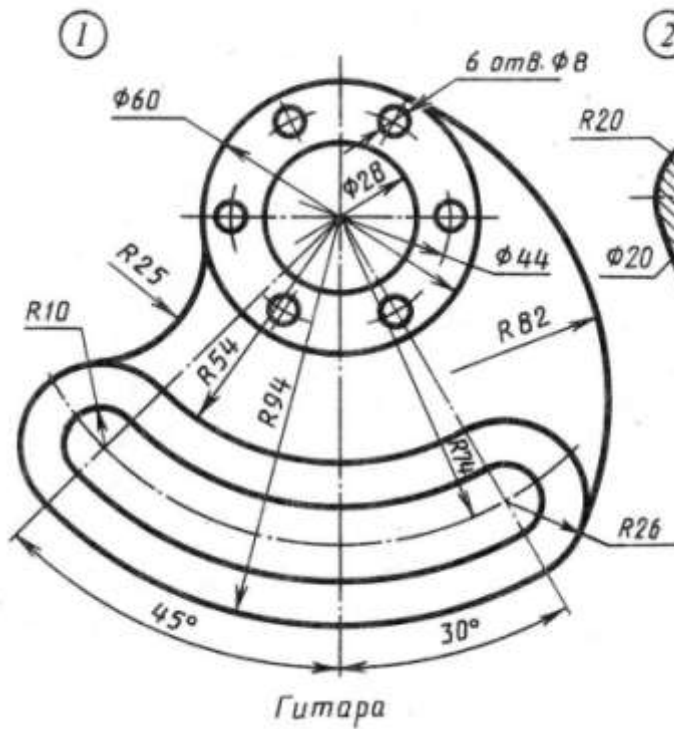
Вариант 25

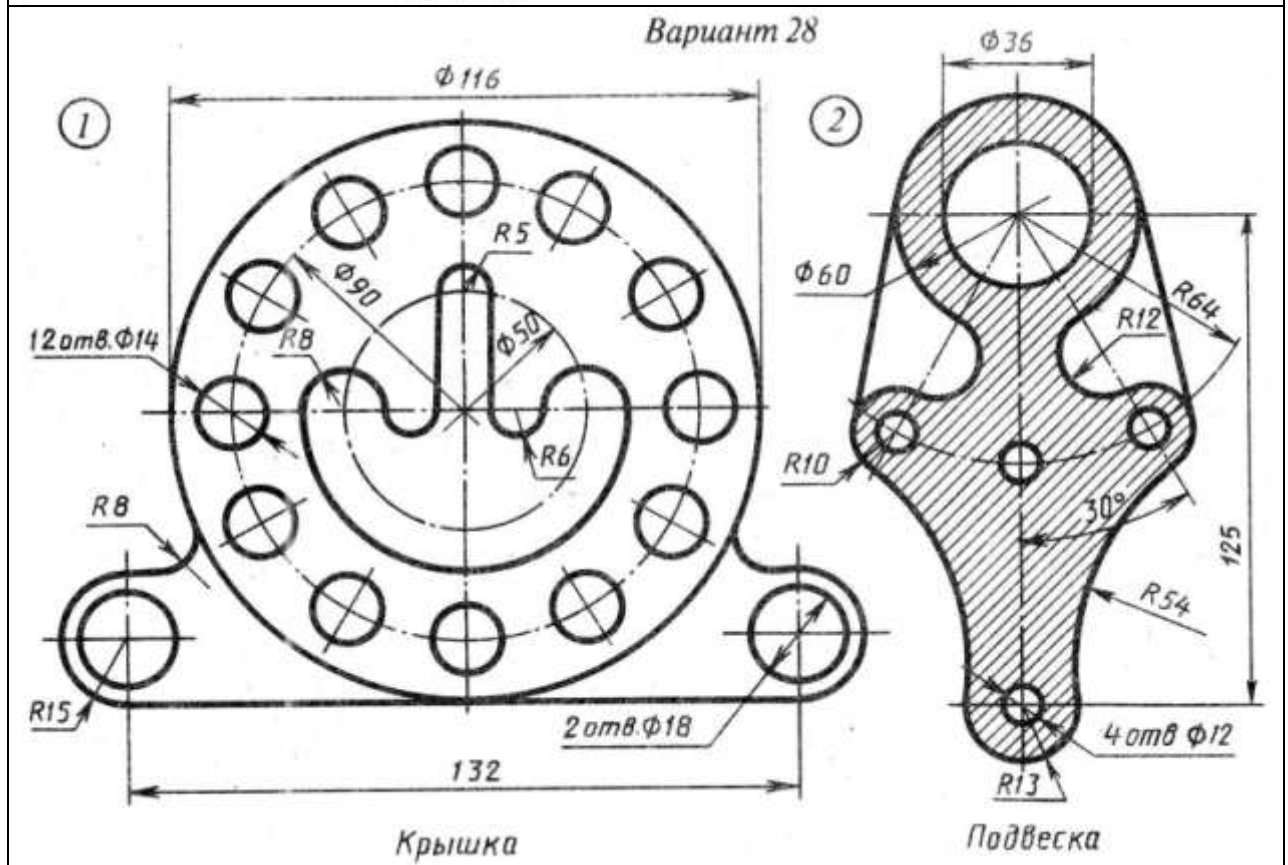
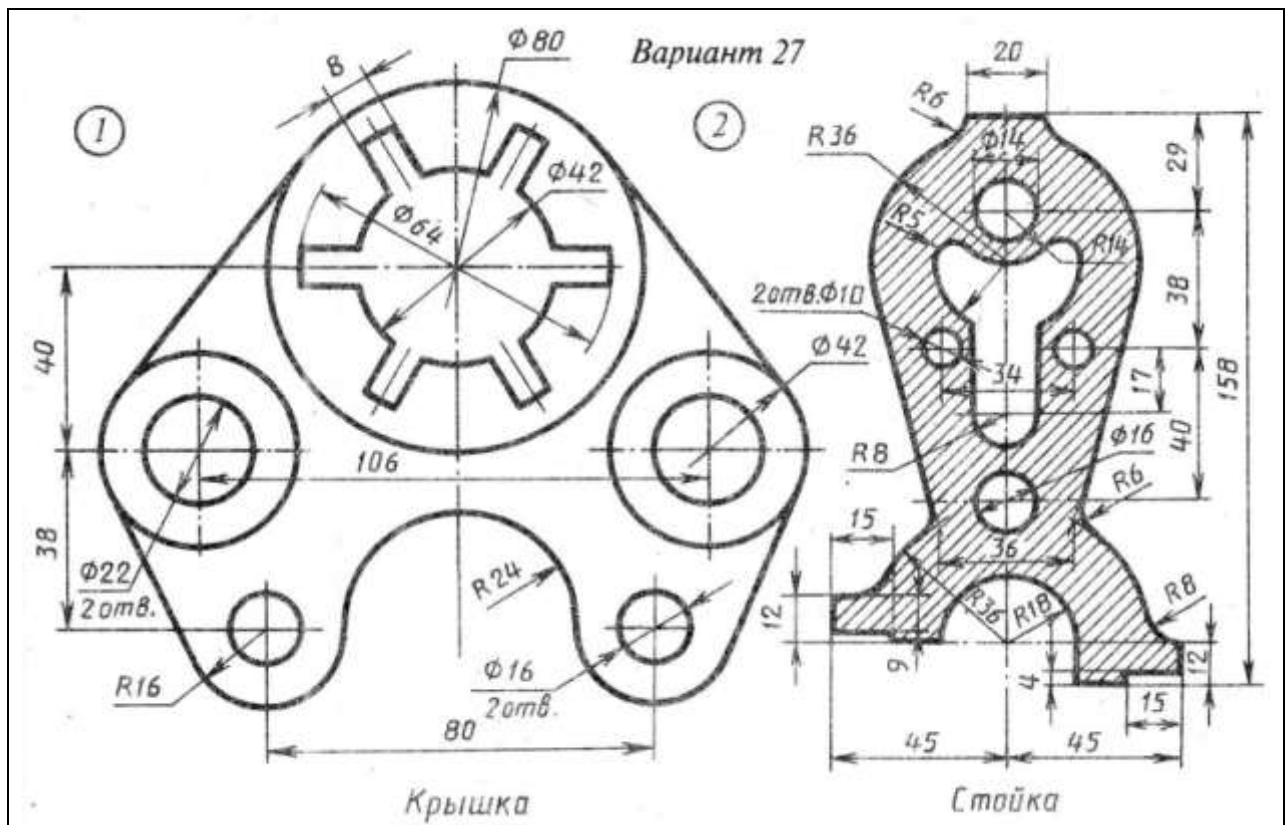


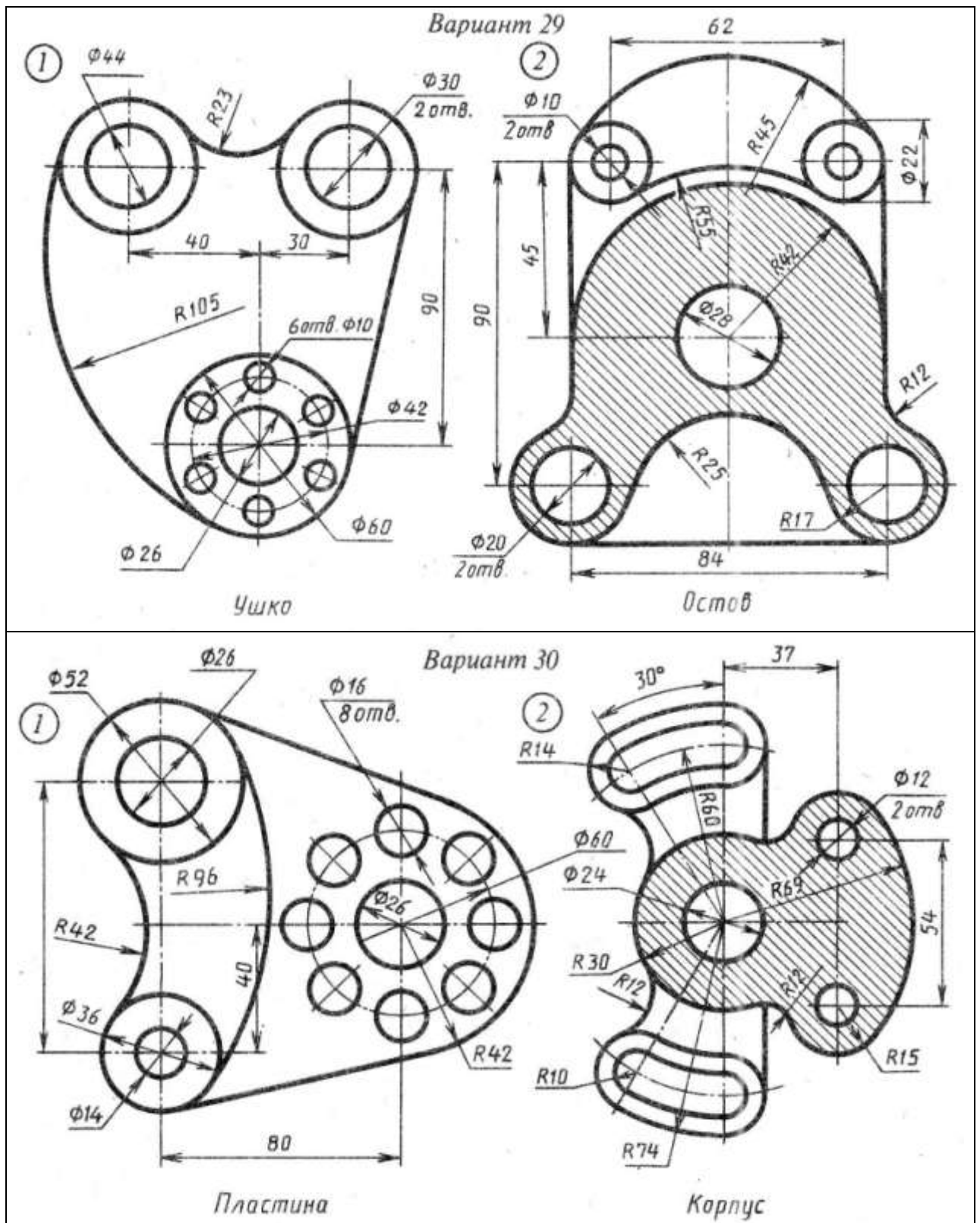
Вариант 26

Розетка

Рычаг

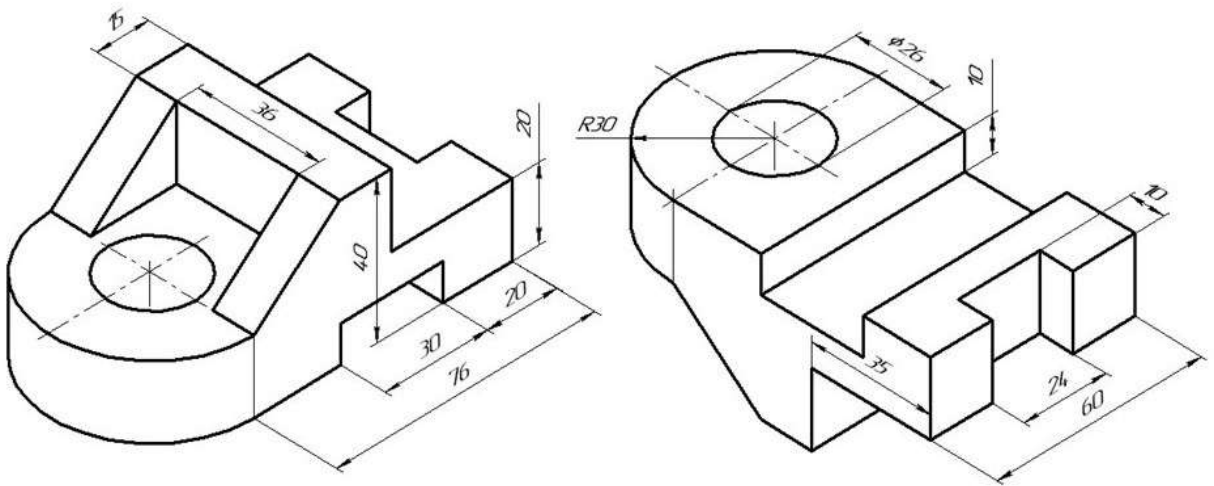




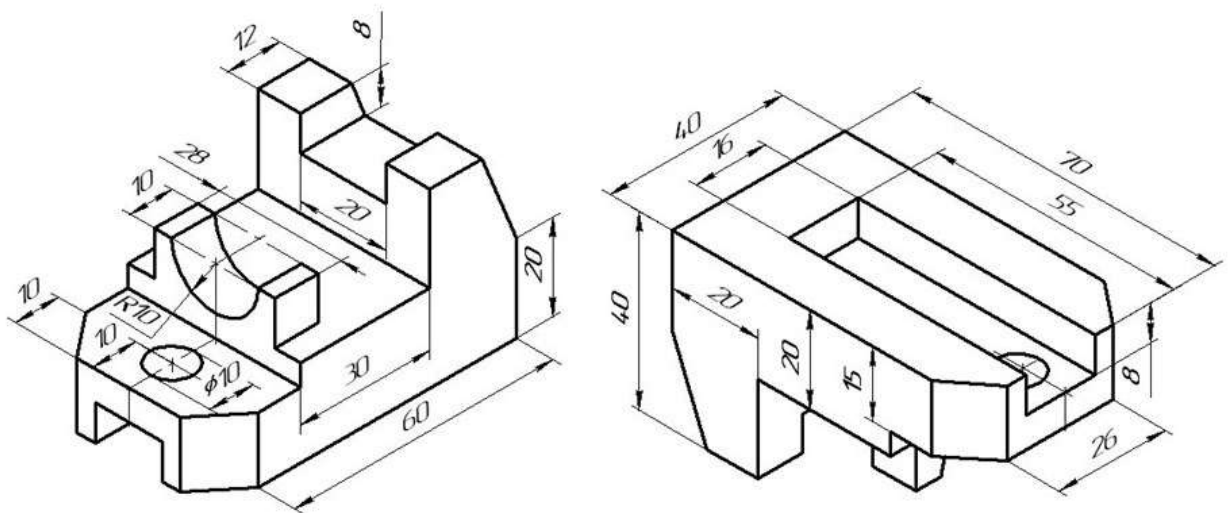


Практические задания для зачета

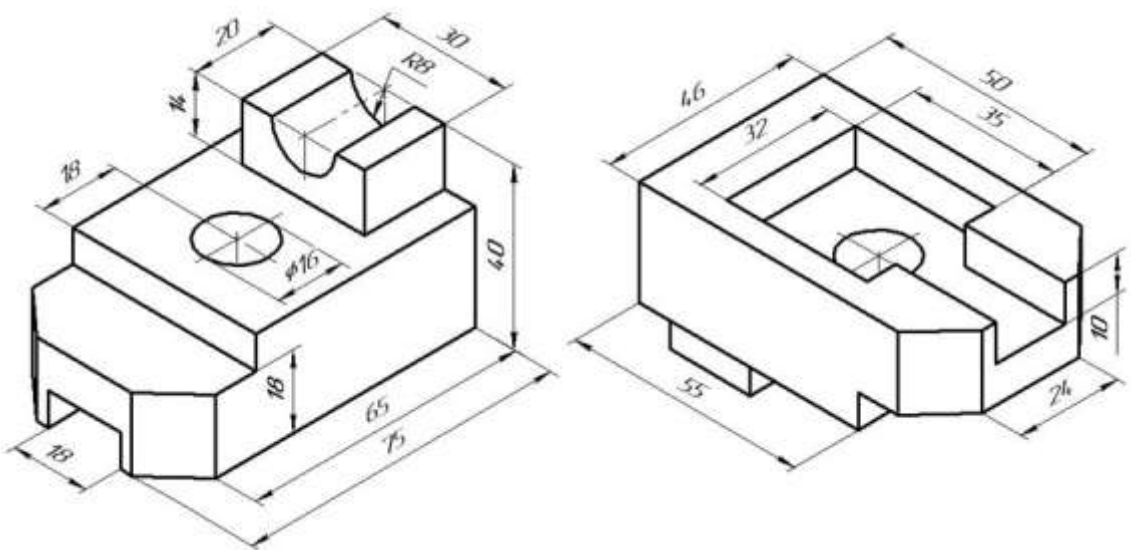
По аксонометрическому чертежу выполните чертеж детали на необходимом количестве листов. В необходимом количестве видов 6 шт., построить аксонометрическое изображение детали с вырезом $\frac{1}{4}$ части. Нанести все размеры на вычерченных видах. Заполнить основную надпись чертежа.



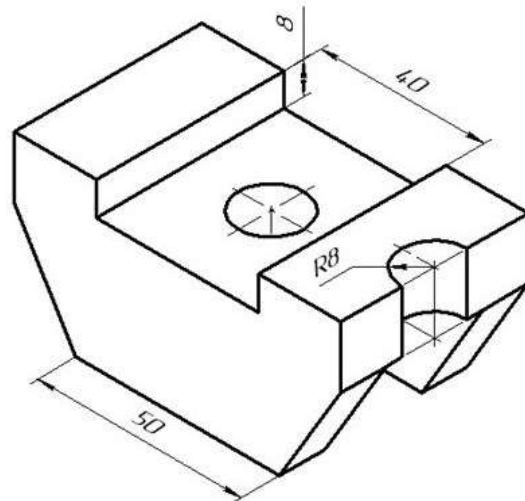
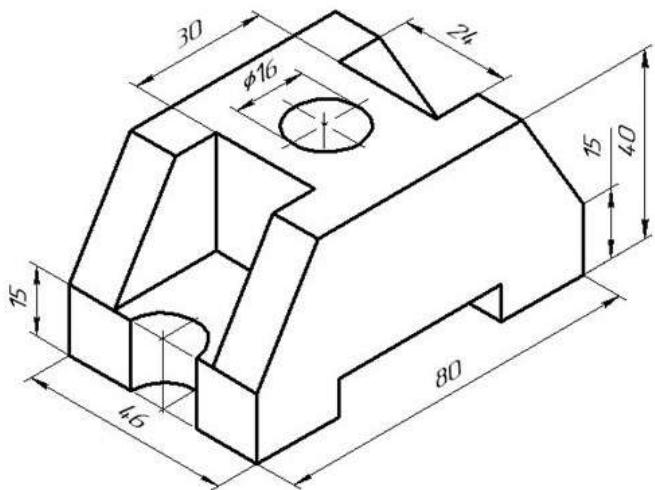
Вариант 1



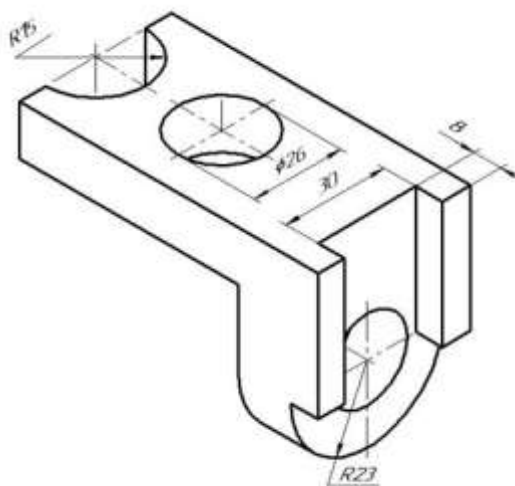
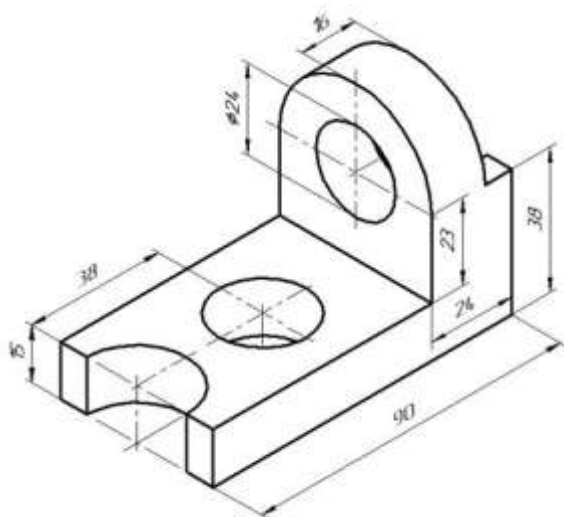
Вариант 2



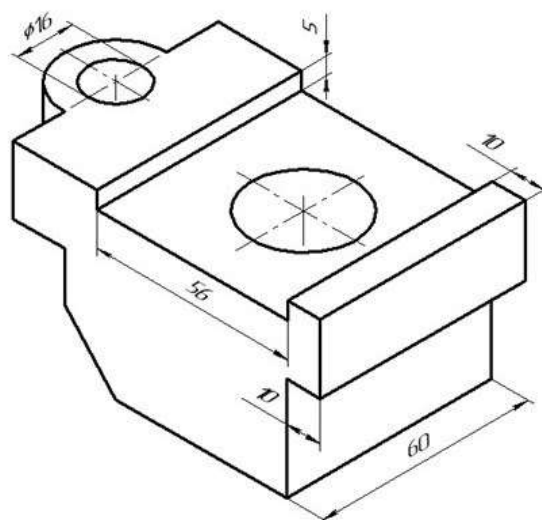
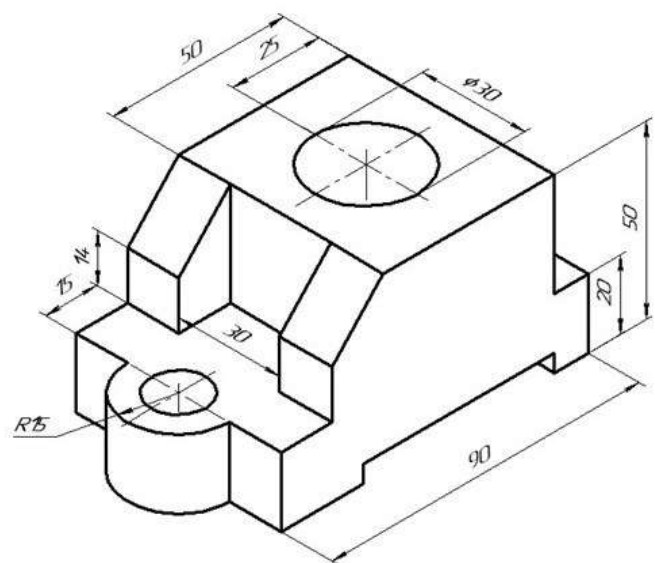
Вариант 3



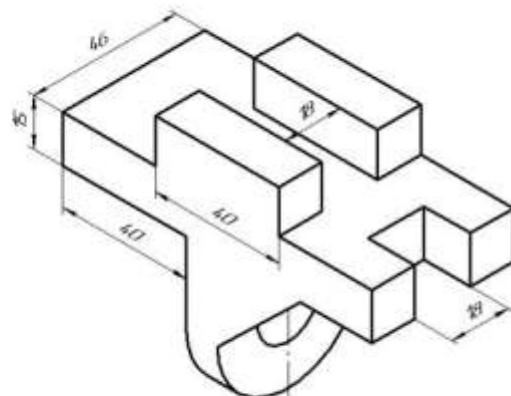
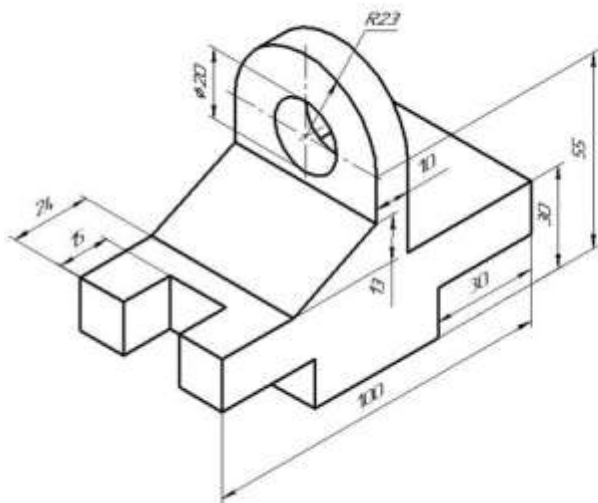
Вариант 4



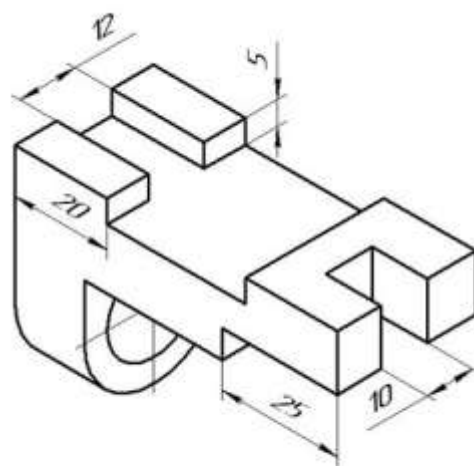
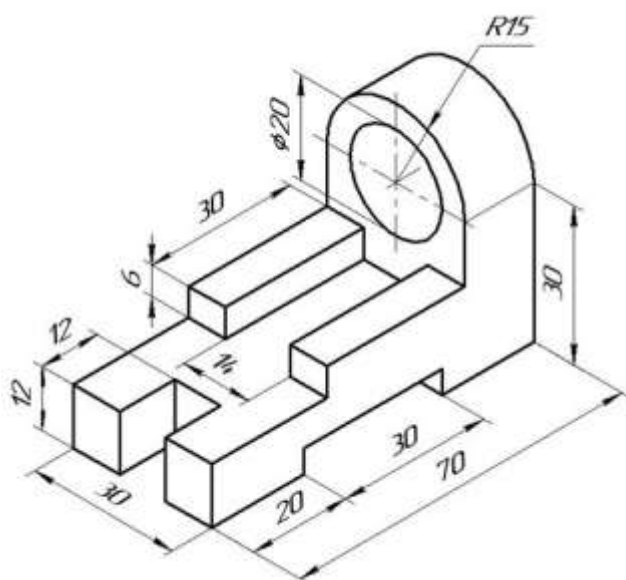
Вариант 5



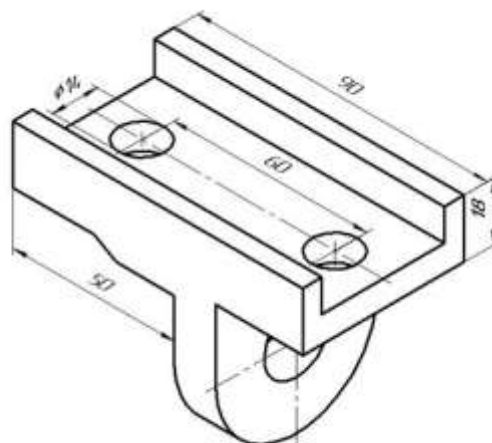
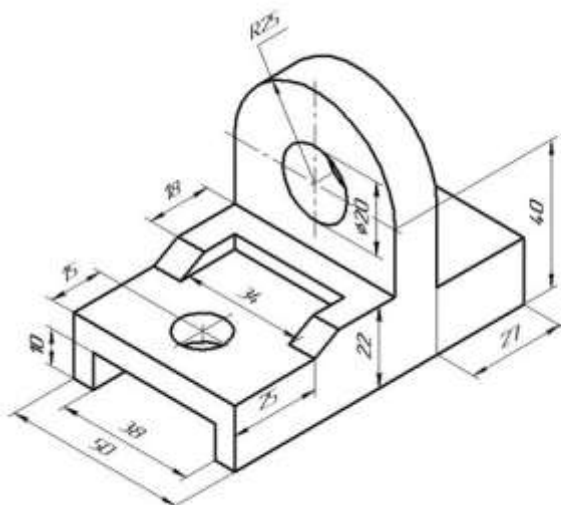
Вариант 6



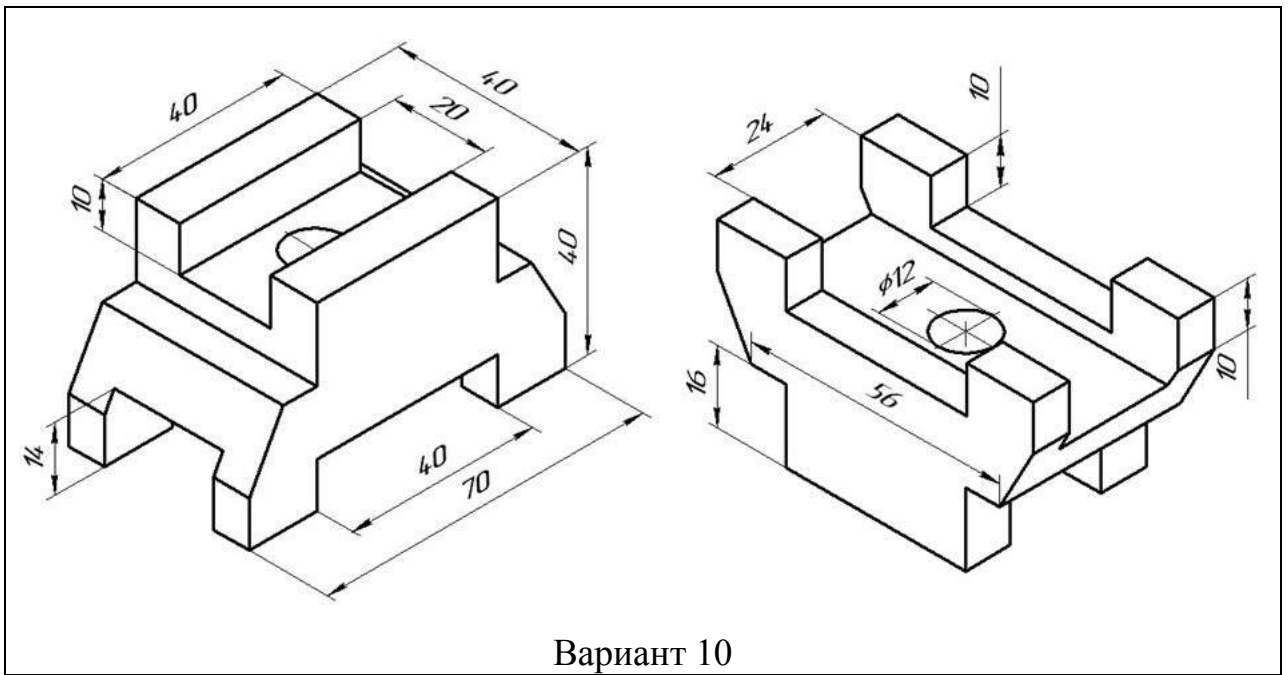
Вариант 7



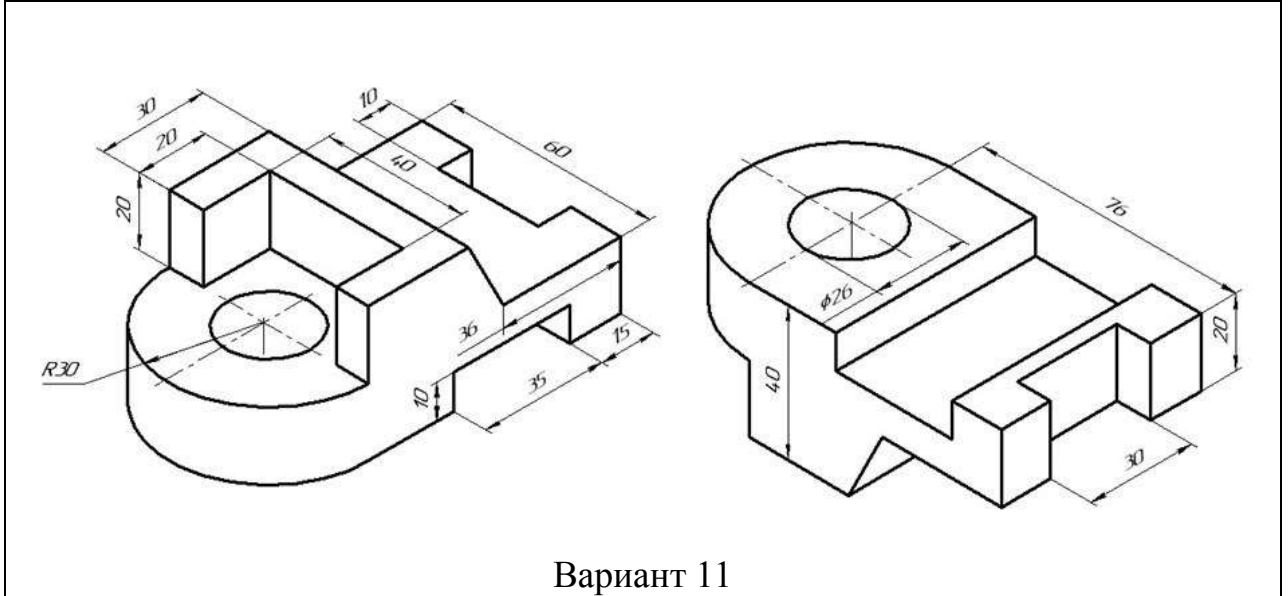
Вариант 8



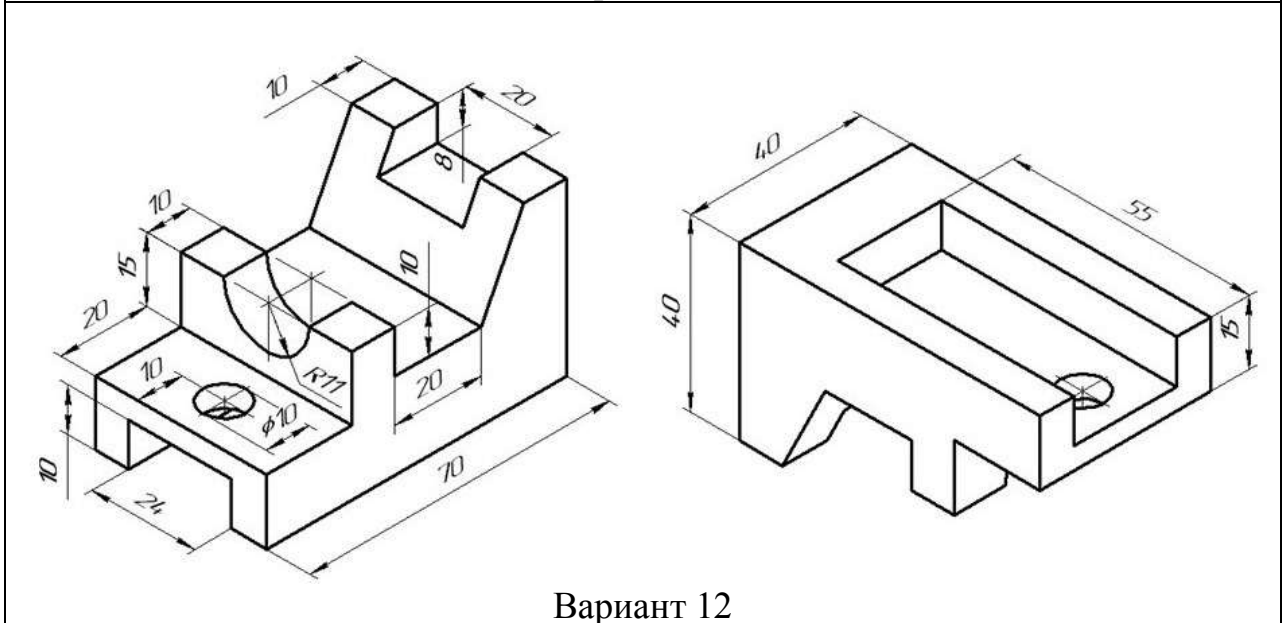
Вариант 9



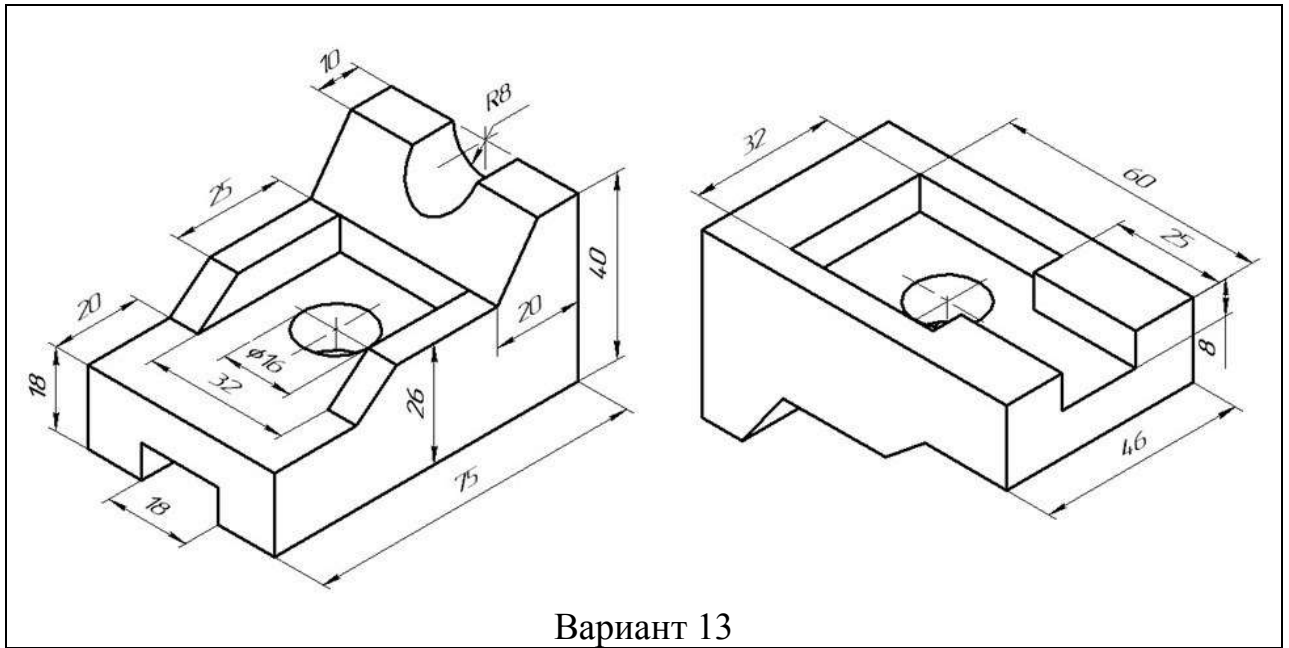
Вариант 10



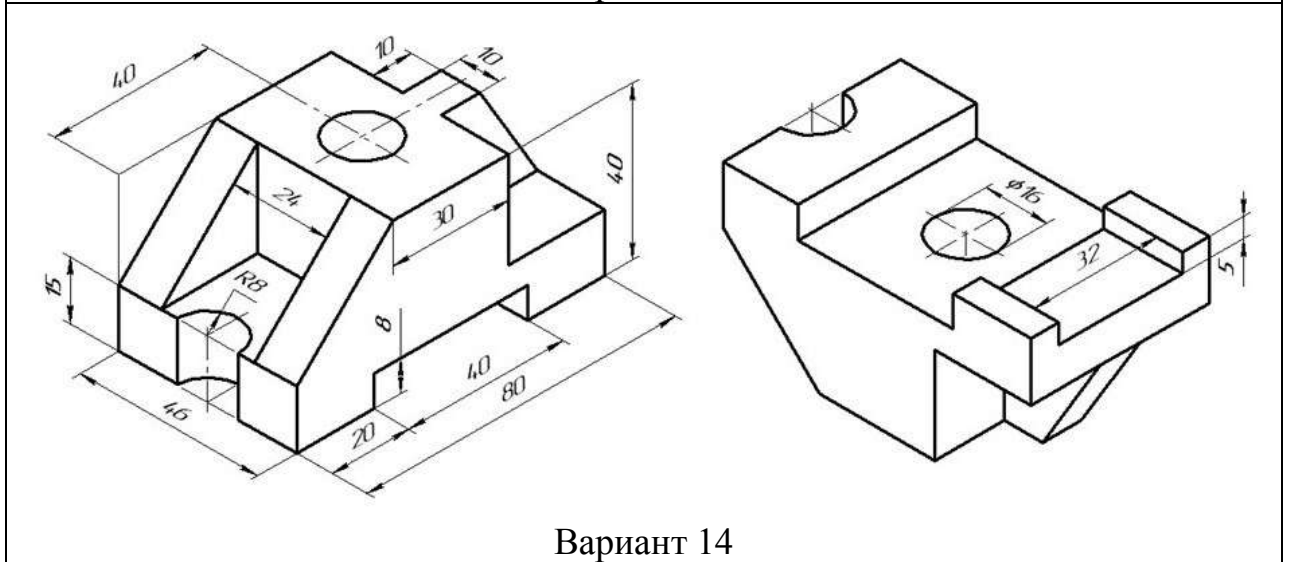
Вариант 11



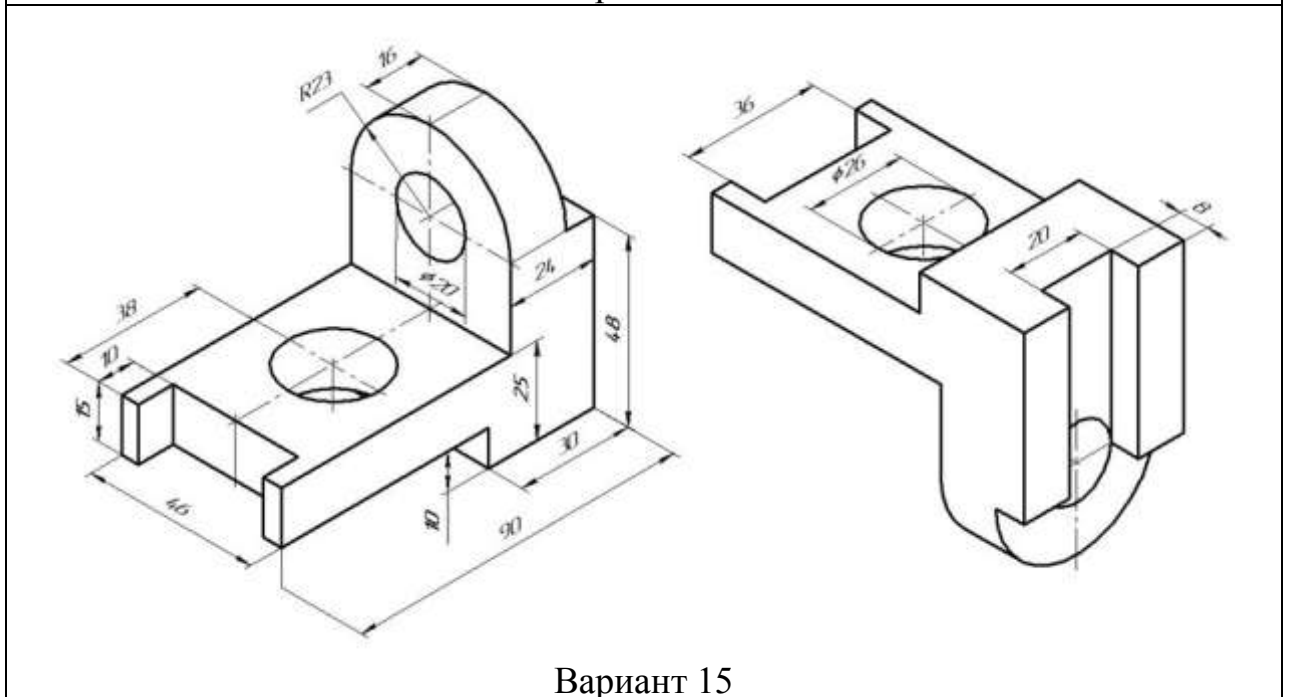
Вариант 12



Вариант 13



Вариант 14



Вариант 15

Вопросы к зачету

1. В чём заключается идея метода проецирования?
2. В чём сущность центрального проецирования?
3. В чём сущность параллельного проецирования?
4. Каковы основные свойства ортогонального (прямоугольного) проецирования?
5. Как называются и обозначаются основные плоскости проекций?
6. Какие координаты точки можно определить по её горизонтальной (фронтальной, профильной) проекции?
7. Что такое линия связи?
8. Как можно построить недостающую проекцию точки?
9. Какими координатами определяется расстояния до плоскостей проекций?
10. Как можно построить плоский чертёж (эпюр) точки по её координатам?
11. Как располагаются линии связи по отношению к координатным осям?
12. Как называются и обозначаются проекции точек на основных плоскостях проекций?
13. Что характерно для точки, лежащей в плоскости проекций?
14. Что характерно для точки, лежащей на оси проекций?
15. Какие четверти пространства существуют?
16. Знаки координат первых четырёх четвертей пространства?
17. Какие аксонометрические проекции существуют?
18. Что называется изображением?
19. Что называется видом?
20. Какие бывают виды?
21. Определение главного вида.
22. Определение дополнительного вида.
23. Обозначение дополнительного вида на чертеже.
24. Определение местного вида.
25. Определение разреза.
26. Какие бывают разрезы?
27. Определение вертикального разреза.
28. Определение горизонтального разреза.
29. Определение наклонного разреза
30. Определение ломаного разреза.
31. Определение ступенчатого разреза.
32. Что называется сечением?
33. Какие бывают сечения?
34. Чем определяется проекция прямой линии?

Компьютерная графика в КОМПАС 3D

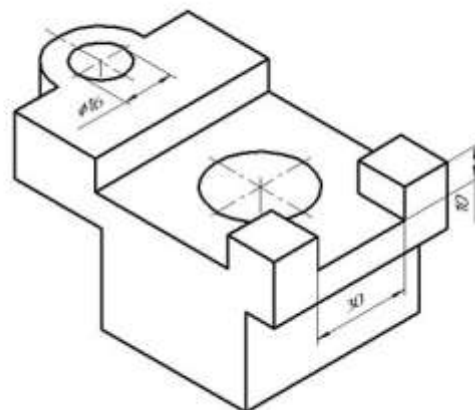
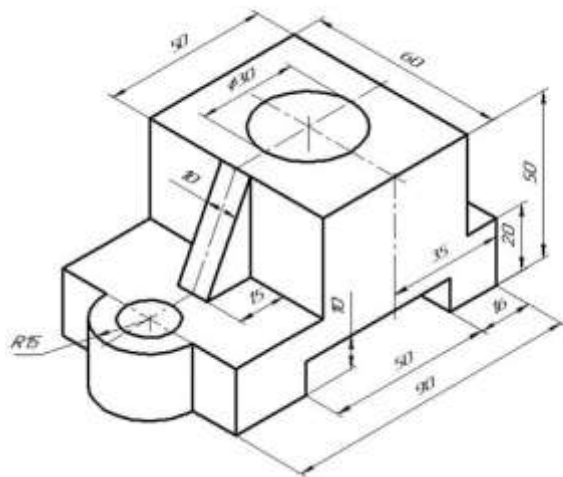
1. Как можно изменить состав Инструментальных панелей?

2. Как можно изменить толщину линий на экране и на бумаге?
3. Каким образом изменяются параметры сетки?
4. Каким способом можно поменять форму и размер курсора?
5. Какие способы существуют для вызова команды установки глобальных привязок?
6. Можно ли отключить все привязки?
7. Где расположены команды управления изображением в окне?
8. Что такое Компактная панель?
9. Чем определяется состав Компактной панели?
10. Можно ли активизировать Инструментальные панели с помощью меню Вид?
11. Возможно, ли изменять состав Компактной панели?
12. Каким образом можно вытаскивать Инструментальные панели из Компактной?
13. Каким образом можно вставлять Инструментальные панели в состав Компактной?
14. Что такое Расширенная панель команд и как они обозначены в системе?
15. Что такое Панель свойств и для чего она используется?
16. Что такое Строка сообщений и для чего она существует?
17. В каком направлении ведётся положительное направление отсчета углов?
18. Каким способом можно менять единицы измерения линейных размеров?
19. Какие существуют способы ввода объектов?
20. Как на Панели свойств обозначено ожидание ввода параметра?
21. Каким значком показано на Панели свойств, что параметр зафиксирован?
22. Можно ли использовать арифметические выражения в Панели свойств?
23. Каким способом редактируется уже существующий объект?
24. Где находится Панель специального управления?
25. Что такое Геометрический калькулятор и для чего он предназначен?
26. Можно ли изменить положение начала координат?
27. Какие команды в себя включает панель Геометрия?
28. В чем отличие команды Отрезок от команды Параллельный отрезок?
29. Какие команды в себя включает панель Редактирование?
30. Можно ли при повороте объекта сохранять исходную копию?
31. Как включить или отключить параметрический режим?

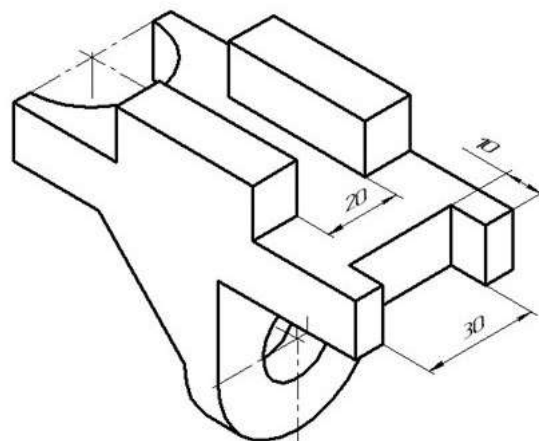
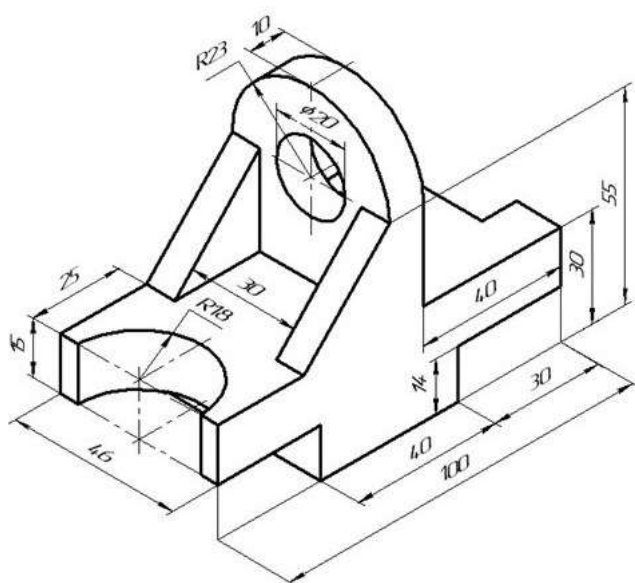
32. Какие команды можно включить с помощью панели Параметризация?
33. Какие команды в себя включает панель Размеры?
34. Можно ли выбирать расположение стрелок размерной линии снаружи или изнутри?
35. Каким образом задаются параметры по размещению размерных надписей и виду стрелок?
36. Какие команды в себя включает панель Обозначения?
37. Можно ли одновременно использовать старое и новое обозначение шероховатости?
38. Как перейти от числителя к знаменателю при вставке дроби?
39. Как перейти от надстрочного индекса к подстрочному, при написании текста?
40. Существуют ли отличия в назначении команд панели Измерения от панели Размеры?
41. Какие команды в себя включает панель Выделение?
42. Как отменить выделение на чертеже?
43. Какие команды в себя включает панель Ассоциативные виды?
44. В чем отличие Компактных панелей документа Фрагмент и документа Чертёж?
45. Какие основные типы формообразующих элементов существуют?
46. Для чего используют панель Вспомогательная геометрия?
47. Для чего используют панель Фильтры?
48. Существуют ли отличия панелей Редактирование детали и Редактирование сборки?
49. Возможно, ли при построении сборочной единицы создавать деталь, а не добавлять готовую из файла?
50. Возможно, ли при построении сборочной единицы добавлять стандартные изделия из библиотеки?
51. Для чего удобна панель Сопряжения?

Практические задания для зачета

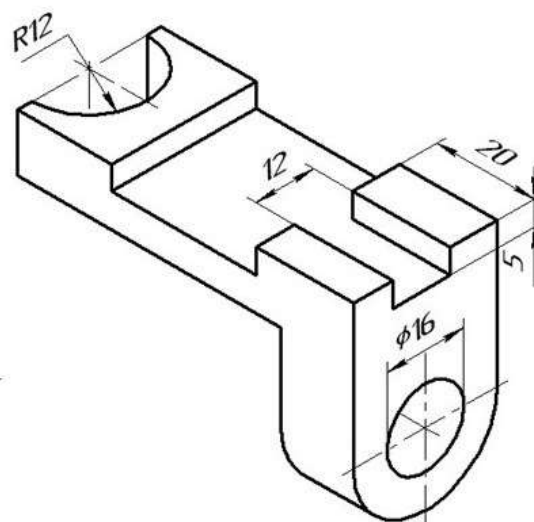
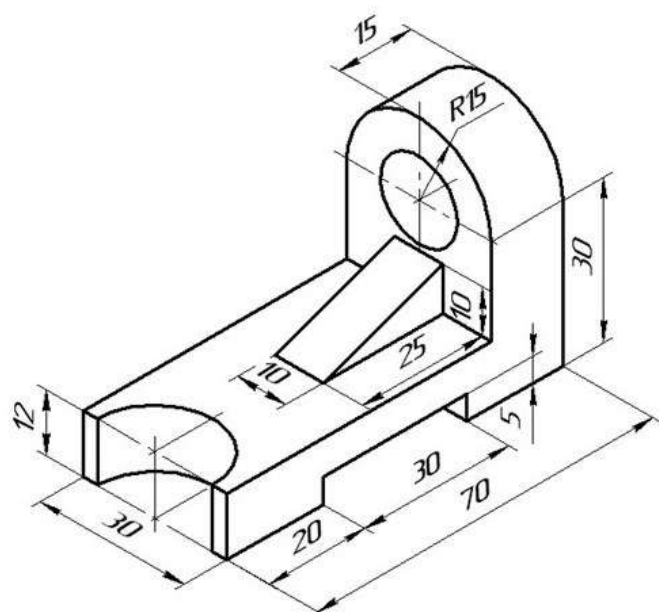
По аксонометрическому чертежу выполните чертеж детали на необходимом количестве листов. В необходимом количестве видов 6 шт., построить аксонометрическое изображение детали с вырезом $\frac{1}{4}$ части. Нанести все размеры на вычерченных видах. Заполнить основную надпись чертежа.



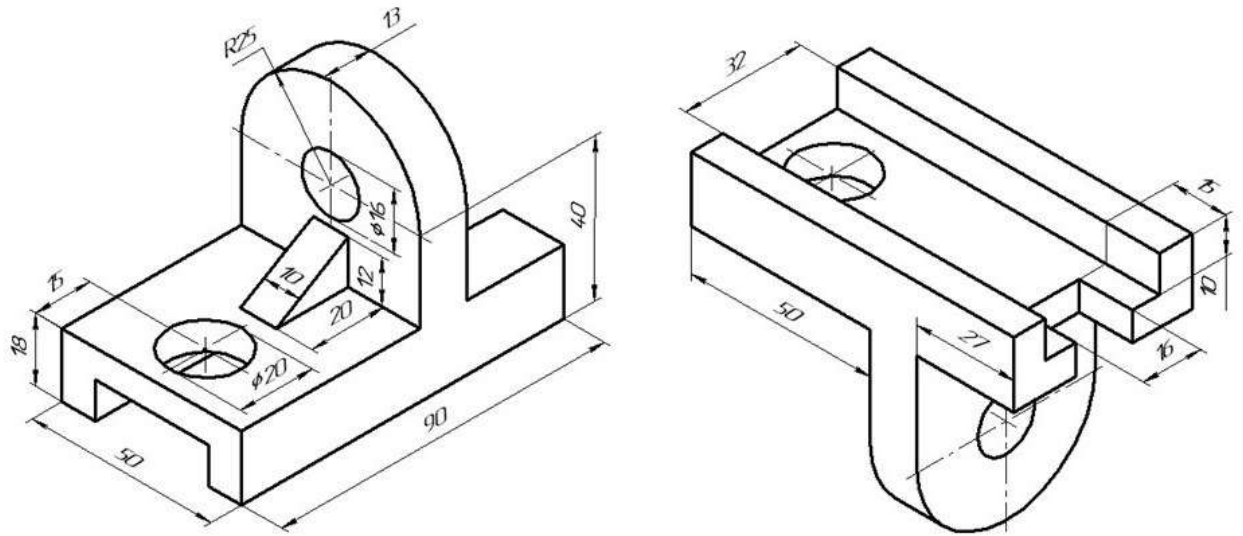
Вариант 16



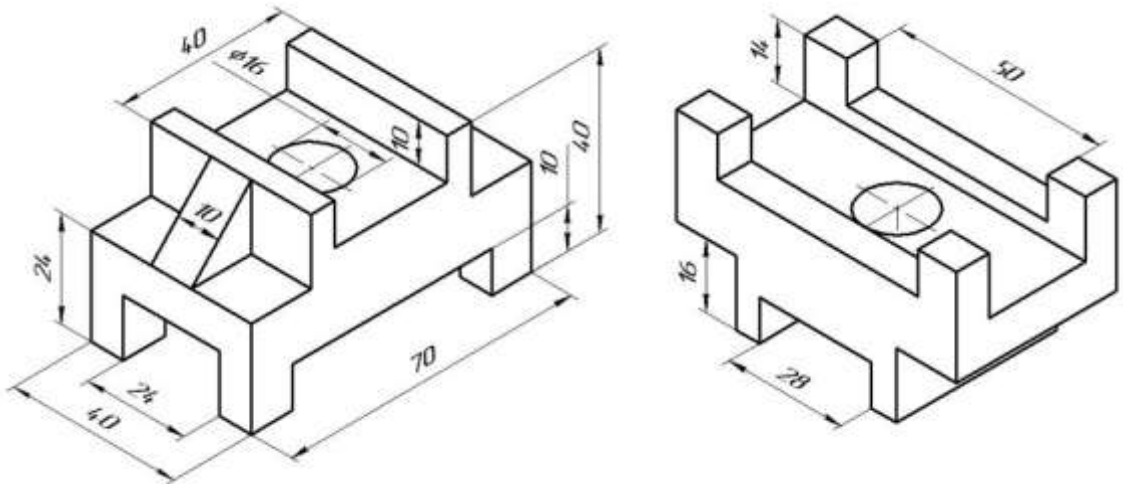
Вариант 17



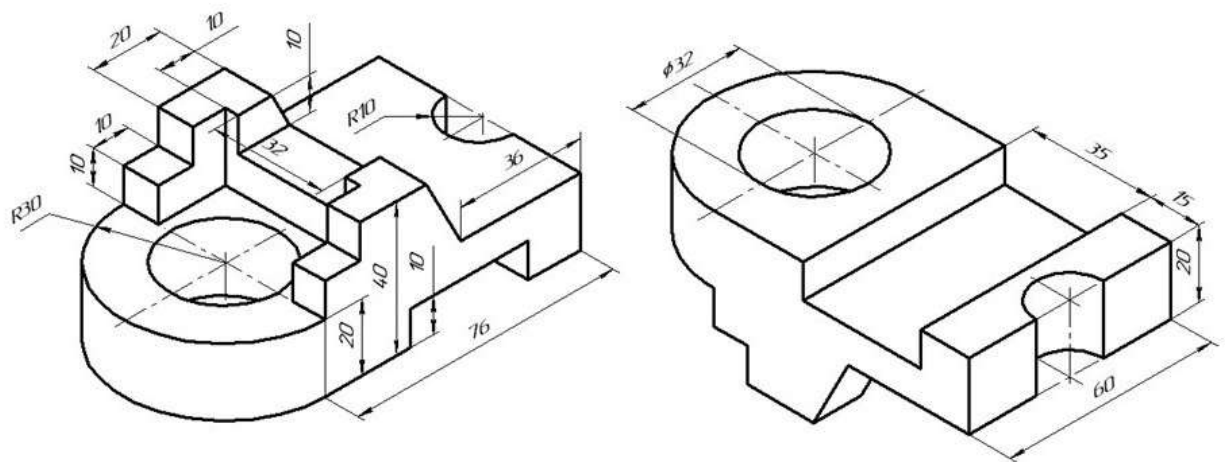
Вариант 18



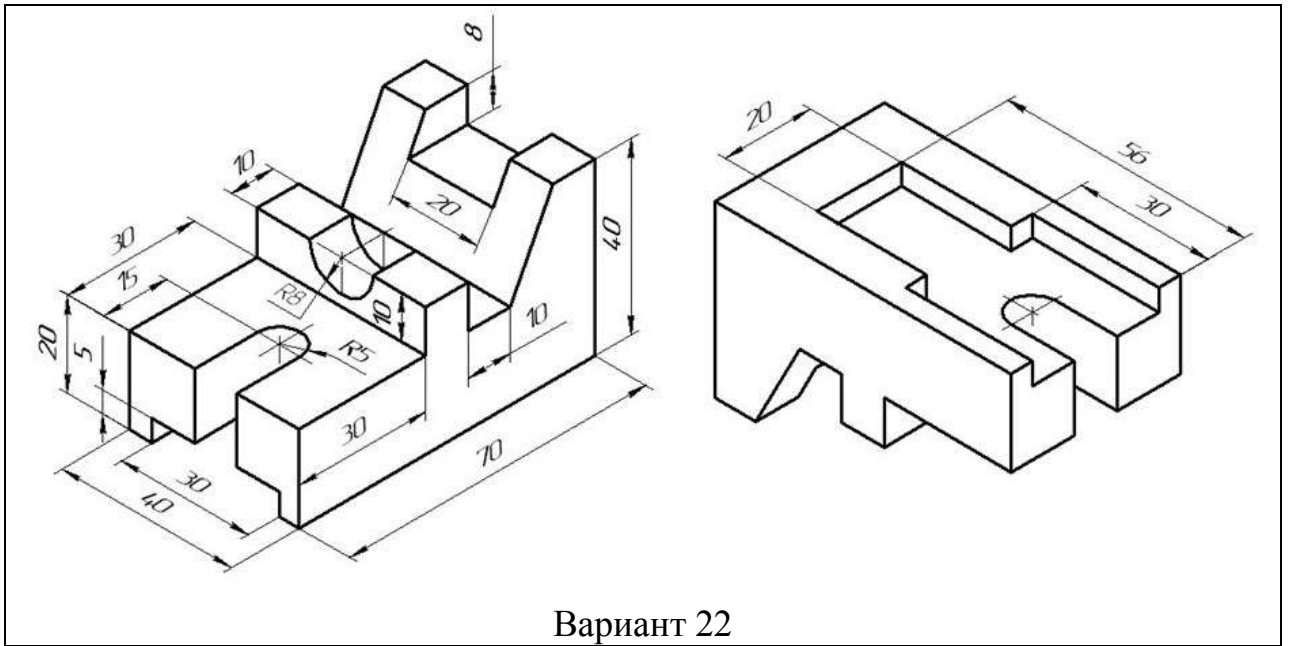
Вариант 19



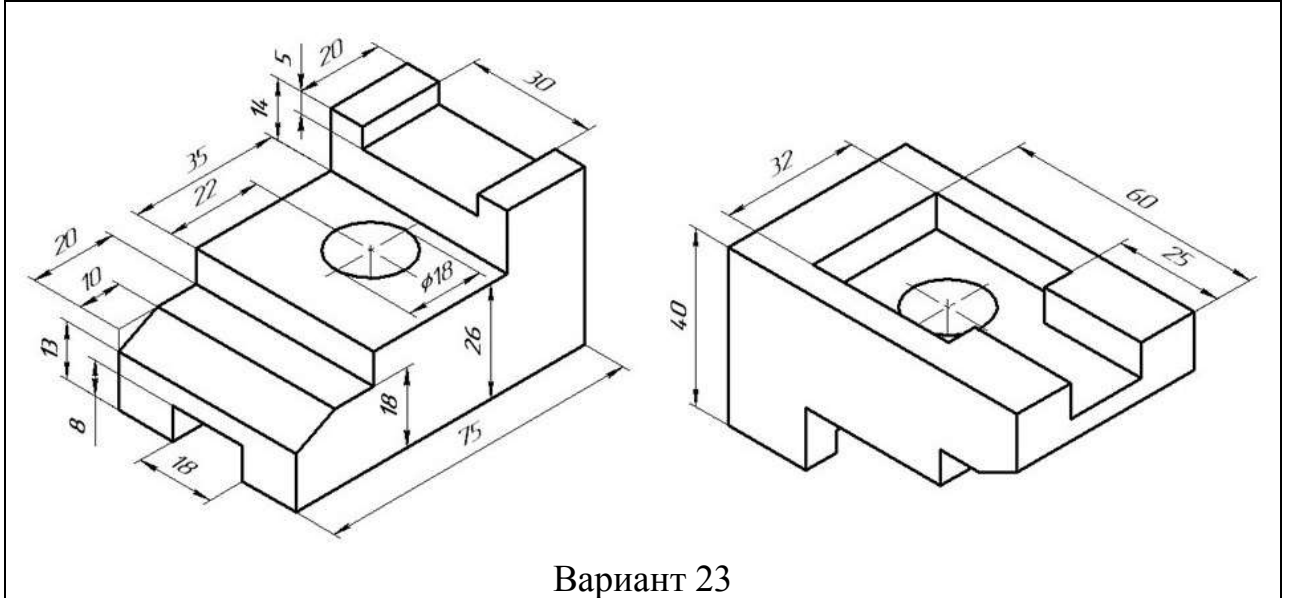
Вариант 20



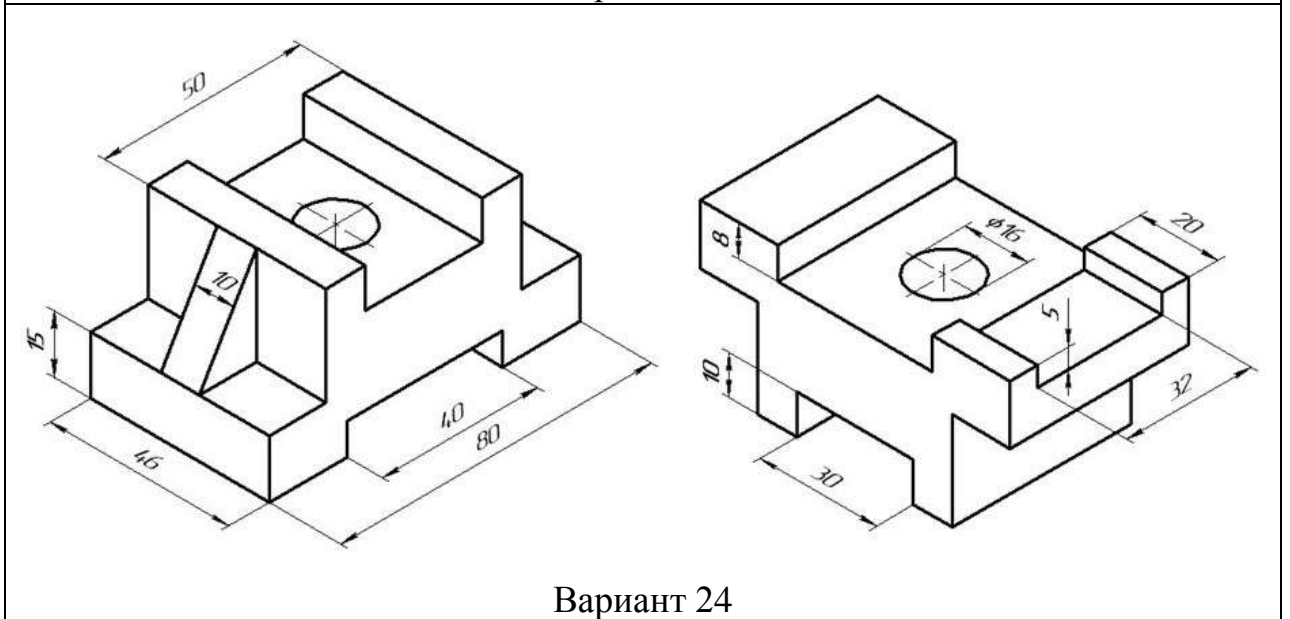
Вариант 21



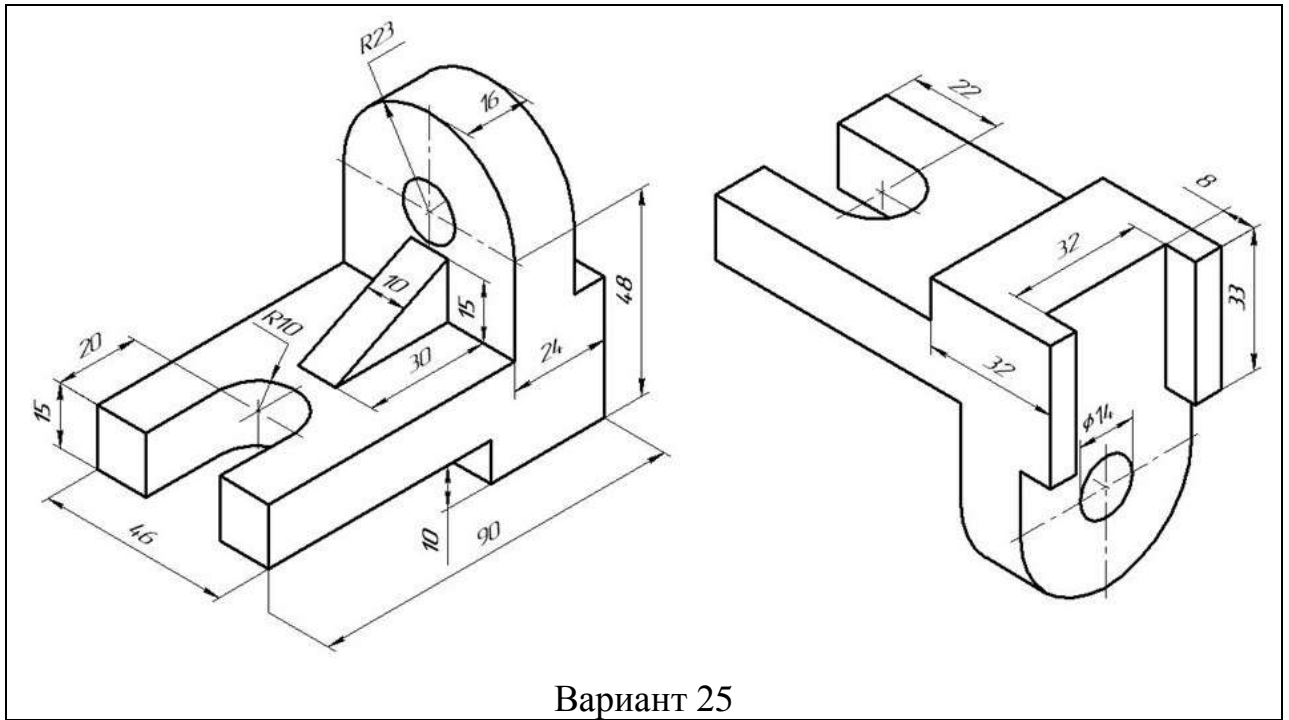
Вариант 22



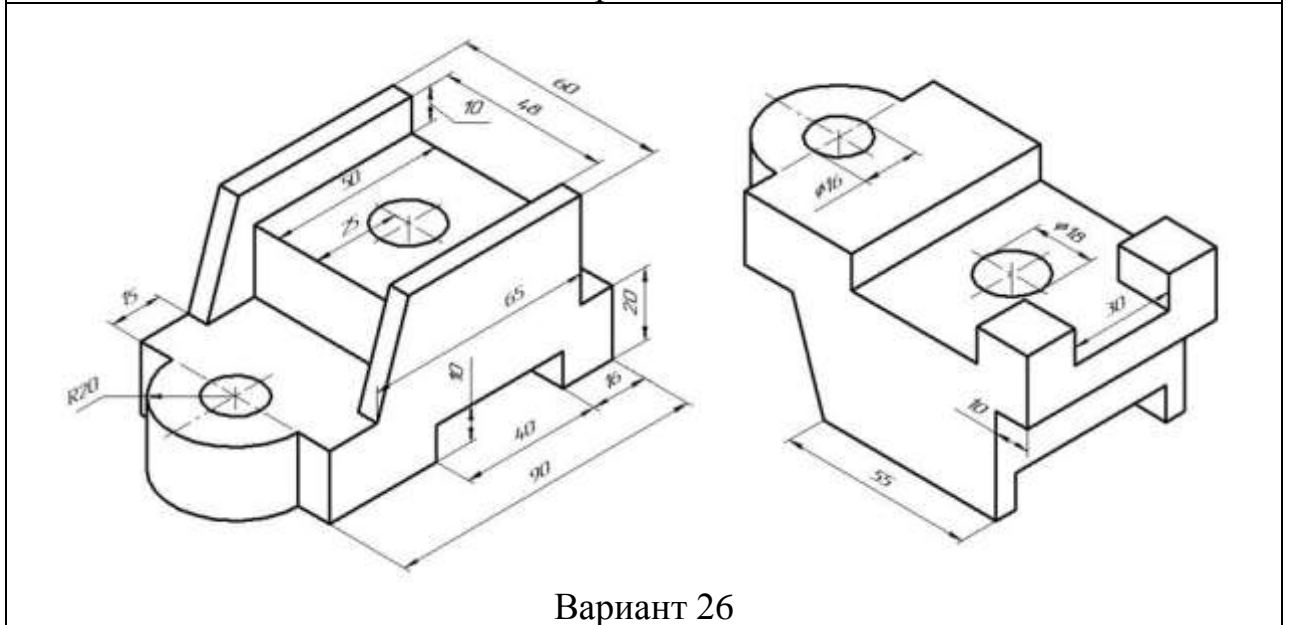
Вариант 23



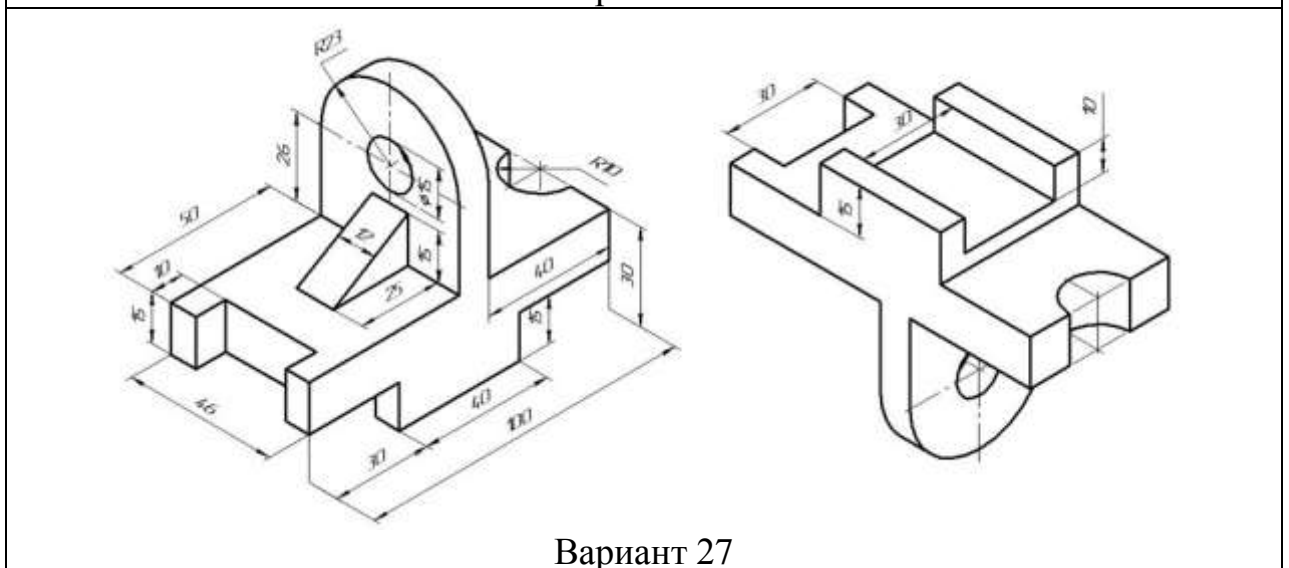
Вариант 24



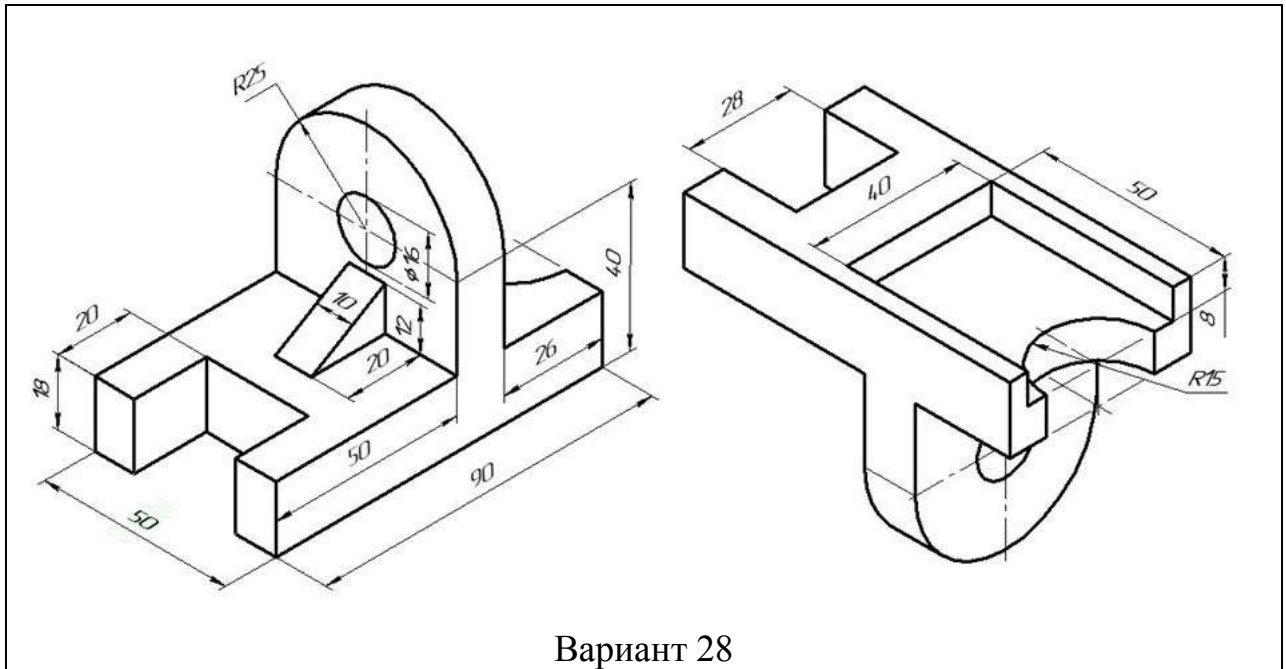
Вариант 25



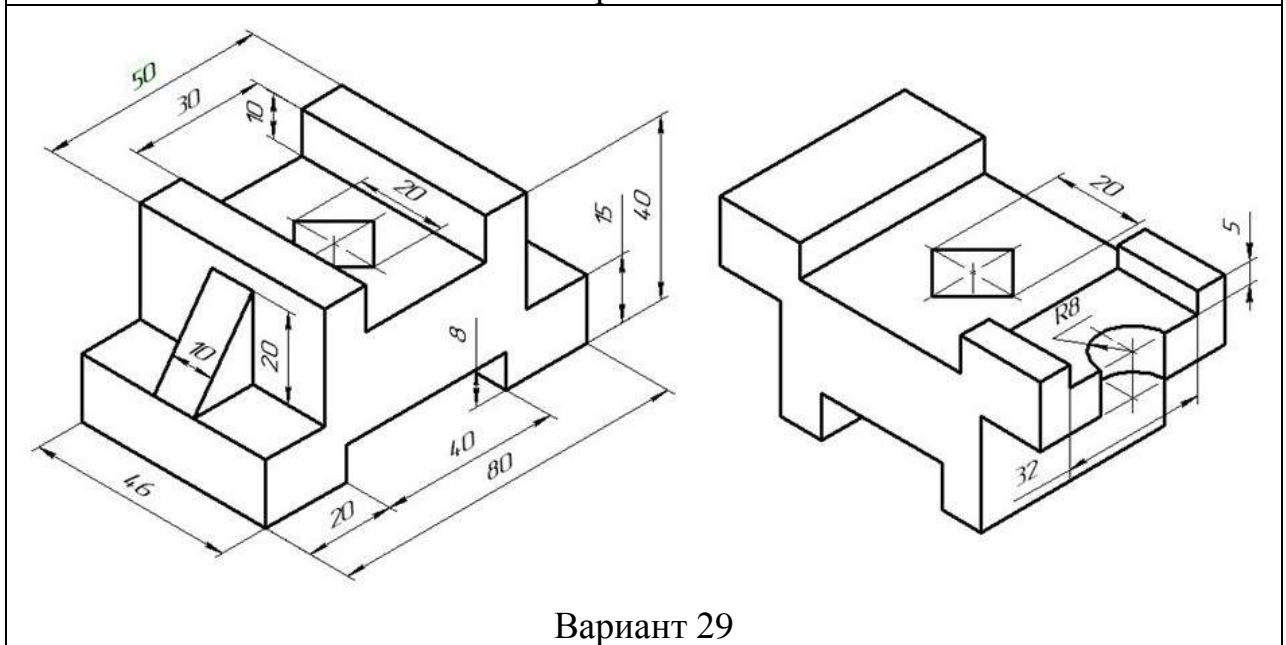
Вариант 26



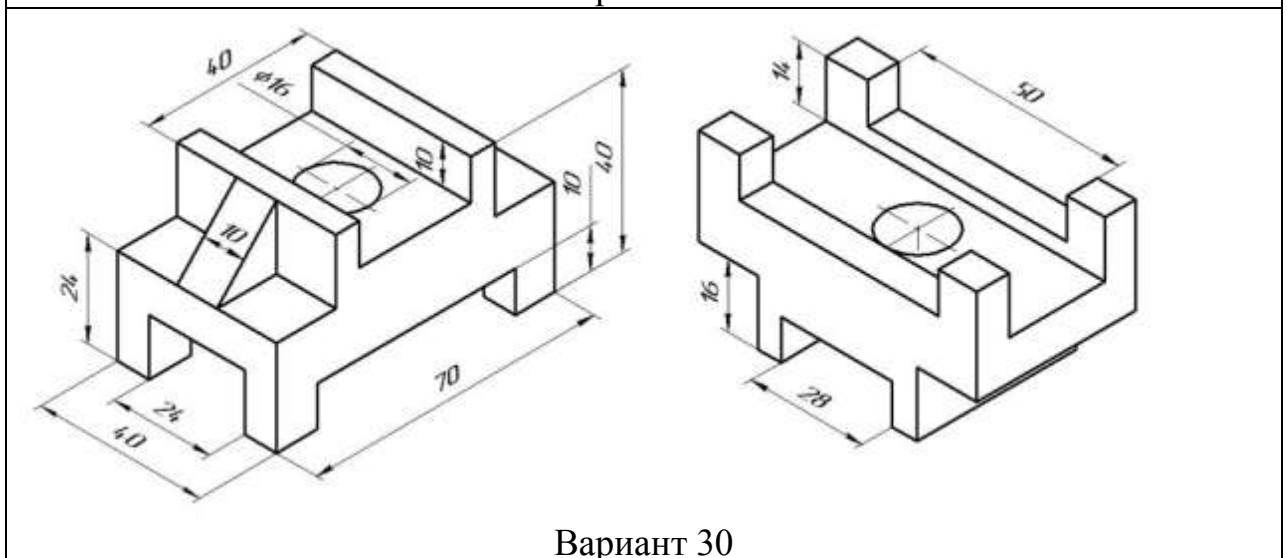
Вариант 27



Вариант 28



Вариант 29



Вариант 30

7.4 Методические материалы, определяющие процедуры оценивания знаний, умений и навыков, и опыта деятельности, характеризующих этапы формирования компетенций

Контроль освоения дисциплины проводится в соответствии с Положением системы менеджмента качества КубГАУ 2.5.1 «Текущий контроль успеваемости и промежуточная аттестация обучающихся».

Критерии оценки тестирования

Оценка «отлично» выставляется при условии правильного ответа студента не менее чем 85 % тестовых заданий;

Оценка «хорошо» выставляется при условии правильного ответа студента не менее чем 70 % тестовых заданий;

Оценка «удовлетворительно» выставляется при условии правильного ответа студента не менее 51 %;

Оценка «неудовлетворительно» выставляется при условии правильного ответа студента менее чем на 50 % тестовых заданий.

Критериями оценки доклада являются:

Оценка «отлично» – выполнены все требования к подготовке доклада: обозначена проблема и обоснована её актуальность; сделан анализ различных точек зрения на рассматриваемую проблему и логично изложена собственная позиция; сформулированы выводы, тема раскрыта полностью.

Оценка «хорошо» – основные требования выполнены, но при этом допущены недочёты. В частности, имеются неточности в изложении материала; отсутствует логическая последовательность в суждениях.

Оценка «удовлетворительно» – тема освещена лишь частично; допущены фактические ошибки; отсутствуют выводы.

Оценка «неудовлетворительно» – тема не раскрыта, обнаруживается существенное непонимание проблемы или доклад не представлен вовсе.

Критерии оценивания лабораторного/ практического занятия

Оценка «отлично» выставляется, если студент имеет глубокие знания учебного материала по теме лабораторной работы, показывает усвоение взаимосвязи основных понятий используемых в работе, смог ответить на все уточняющие и дополнительные вопросы. Студент демонстрирует знания теоретического и практического материала по теме лабораторной работы, определяет взаимосвязи между показателями задачи, даёт правильный алгоритм решения, определяет междисциплинарные связи по условию задания.

Оценка «хорошо» выставляется, если студент показал знание учебного материала, усвоил основную литературу, смог ответить почти полно на все заданные дополнительные и уточняющие вопросы. Студент демонстрирует знания теоретического и практического материала по теме лабораторной ра-

боты, допуская незначительные неточности при решении задач, имея неполное понимание междисциплинарных связей при правильном выборе алгоритма решения задания.

Оценка **«удовлетворительно»** выставляется, если студент в целом освоил материал лабораторной работы, ответил не на все уточняющие и дополнительные вопросы. Студент затрудняется с правильной оценкой предложенной задачи, даёт неполный ответ, требующий наводящих вопросов преподавателя, выбор алгоритма проведения лабораторной работы возможен при наводящих вопросах преподавателя.

Оценка **«неудовлетворительно»** выставляется студенту, если он имеет существенные пробелы в знаниях основного учебного материала лабораторной работы, который полностью не раскрыл содержание вопросов, не смог ответить на уточняющие и дополнительные вопросы. Студент даёт неверную оценку ситуации, неправильно выбирает алгоритм действий.

Критерии оценки на зачете

Оценка **«зачтено»** должна соответствовать параметром любой из положительных оценок («отлично», «хорошо», «удовлетворительно»), а **«не зачтено»** – параметрам оценки «неудовлетворительно».

Оценка «отлично» выставляется обучающемуся, который обладает всесторонними, систематизированными и глубокими знаниями материала учебной программы, умеет свободно выполнять задания, предусмотренные учебной программой, усвоил основную и ознакомился с дополнительной литературой, рекомендованной учебной программой. Оценка «отлично» выставляется студенту усвоившему взаимосвязь основных положений и понятий дисциплины в их значении для приобретаемой специальности, проявившему творческие способности в понимании, изложении и использовании учебного материала, правильно обосновывающему принятые решения, владеющему разносторонними навыками и приемами выполнения практических работ.

Оценка «хорошо» выставляется обучающемуся, обнаружившему полное знание материала учебной программы, успешно выполняющему предусмотренные учебной программой задания, усвоившему материал основной литературы, рекомендованной учебной программой. Оценка «хорошо» выставляется студенту, показавшему систематизированный характер знаний по дисциплине, способному к самостоятельному пополнению знаний в ходе дальнейшей учебной работы и профессиональной деятельности, правильно применяющему теоретические положения при решении практических вопросов и задач, владеющему необходимыми навыками и приемами выполнения практических работ.

Оценка «удовлетворительно» выставляется обучающемуся, который показал знание основного материала учебной программы в объеме, достаточном и необходимым для дальнейшей учебы и предстоящей работы по специ-

альности, справился с выполнением заданий, предусмотренных учебной программой, знаком с основной литературой, рекомендованной учебной программой. Оценка «удовлетворительно» выставляется студенту, допустившему погрешности в ответах на экзамене или выполнении экзаменационных заданий, но обладающему необходимыми знаниями под руководством преподавателя для устранения этих погрешностей, нарушающему последовательность в изложении учебного материала и испытывающему затруднения при выполнении практических работ.

Оценка «неудовлетворительно» выставляется обучающемуся, не знающему основной части материала учебной программы, допускающему принципиальные ошибки в выполнении предусмотренных учебной программой заданий, неуверенно с большими затруднениями выполняющему практические работы. Оценка «неудовлетворительно» выставляется студенту, который не может продолжить обучение или приступить к деятельности по специальности по окончании университета без дополнительных занятий по соответствующей дисциплине.

8 Перечень основной и дополнительной литературы

Основная учебная литература:

1. Белоусов С. В. Компьютерная графика КОМПАС-3D в чертежах, схемах и пояснениях: учеб. пособие / С. В. Белоусов, Е. И. Трубилин. – Краснодар: КубГАУ, 2017. – 233 с. <https://own.kubsau.ru/index.php/s/ZSGF2ha7uEvNuK1>

2. КОМПЬЮТЕРНАЯ ГРАФИКА (сборник заданий) : метод. рекомендации С. В. Белоусов – Краснодар: Куб ГАУ, 2020. – 243 с. https://edu.kubsau.ru/file.php/115/KOMPJUTERNAJA_GRAFIKA_sbornik_zadaniy_PT_BAK_Ochno.pdf

3. Инженерная и компьютерная графика в КОМПАС-3D (курс лекций) / С. В. Белоусов. – Краснодар : КубГАУ, 2020. – 345 с. https://edu.kubsau.ru/file.php/115/Kurs_lekcii_Kompjuternaja_grafika.pdf

4. инженерная и компьютерная графика в КОМПАС-3D (для заочной и дистанционной форм обучения) / С. В. Белоусов, Е. И. Трубилин. – Краснодар : КубГАУ, 2020. – 345 с. https://edu.kubsau.ru/file.php/115/Kurs_lekcii_Kompjuternaja_grafika_MKHZ_DO.pdf

Дополнительная учебная литература:

1. Инженерная графика [Электронный ресурс]: методическое пособие для студентов очной формы обучения лесотранспортного, сельскохозяйственного, технологического факультетов всех специальностей и направлений бакалавриата: самост. учеб. электрон. изд. / сост. А. А. Митюшев, В. А. Паршукова; Сыкт. лесн. ин-т. – Электрон. дан. (1 файл в формате pdf: 31,6 Мб). – Сыктывкар: СЛИ, 2010. – Режим доступа: <http://lib.sfi.komi.com>. – Загл. с экрана.

2. Чекмарев А.А. Начертательная геометрия и черчение: Учебник для вузов. М.: Высшее образование, 2008. - 472 с. <https://obuchalka.org/2016120892066/nachertatelnaya-geometriya-i-cherchenie-chekmarev-a-a-2002.html>
3. Заргарян Ю.А., Загарян Е.В. Компьютерная графика в практических приложениях. ТТИ ЮФУ: 2009 год. 255с. <https://b-ok.cc/book/3140786/fe954f>
4. Вольхин К. А. Электронные учебные пособия <http://www.propro.ru/graphbook/>.
5. Георгиевский О.В., Смирнова Л.В. Техническое рисование и художественно-графическое оформление чертежей. – М.: АСТ, Астрель, Профиздат, 2007, - 64 с. <http://arch-grafika.ru/news/1/2009-11-28-411>
6. Короев Ю.И. Черчение для строителей. – М.: Высшая школа, 2009, - 256 с. <http://tehne.com/assets/i/upload/library/koroev-cherchenie-dlia-stroitelei-2001.pdf>
7. Норенков И. П. Электронный учебник «Основы автоматизированного проектирования» <http://www.bigor.bmstu.ru/>
8. Тозик В. Т. Электронный учебник по начертательной геометрии <http://rk1.bmstu.ru/files/tutorialdarstellendegeometrie.pdf>
9. <http://www.t-agency.ru/geom/>;
10. Электронные учебные пособия для студентов университетов и абитуриентов <http://www.bez-dvoek.ru/>.

9 Перечень ресурсов информационно-телекоммуникационной сети «Интернет»

Перечень ЭБС

Перечень ЭБС

| № | Наименование | Тематика |
|---|-------------------------------|---------------|
| 1 | Znanium.com | Универсальная |
| 2 | IPRbook | Универсальная |
| 3 | Образовательный портал КубГАУ | Универсальная |

10 Методические указания для обучающихся по освоению дисциплины

1. Белоусов С. В. Компьютерная графика КОМПАС-3D в чертежах, схемах и пояснениях: учеб. пособие / С. В. Белоусов, Е. И. Трубилин. – Краснодар: КубГАУ, 2017. – 233 с. <https://own.kubsau.ru/index.php/s/ZSGF2ha7uEvNuK1> КОМПЬЮТЕРНАЯ ГРАФИКА (сборник заданий) : метод. рекомендации С. В. Белоусов – Краснодар: Куб ГАУ, 2020. – 243 с. https://edu.kubsau.ru/file.php/115/KOMPJUTERNAJA_GRAFIKA_sbornik_zadaniy_PT_BAK_Ochno.pdf

2. Инженерная и компьютерная графика в КОМПАС-3D (курс лекций) / С. В. Белоусов. – Краснодар : КубГАУ, 2020. – 345 с. https://edu.kubsau.ru/file.php/115/Kurs_lekcii_Kompjuternaja_grafika.pdf

3. Инженерная и компьютерная графика в КОМПАС-3D (для заочной и дистанционной форм обучения) / С. В. Белоусов, Е. И. Трубилин. – Краснодар : КубГАУ, 2020. – 345 с. https://edu.kubsau.ru/file.php/115/Kurs_lekcii_Kompjuternaja_grafika_MKNZ_DO.pdf

11 Перечень информационных технологий, используемых при осуществлении образовательного процесса по дисциплине, включая перечень программного обеспечения и информационных справочных систем

Информационные технологии, используемые при осуществлении образовательного процесса по дисциплине позволяют: обеспечить взаимодействие между участниками образовательного процесса, в том числе синхронное и (или) асинхронное взаимодействие посредством сети "Интернет"; фиксировать ход образовательного процесса, результатов промежуточной аттестации по дисциплине и результатов освоения образовательной программы; организовать процесс образования путем визуализации изучаемой информации посредством использования презентаций, учебных фильмов; контролировать результаты обучения на основе компьютерного тестирования.

11.1 Перечень лицензионного программного обеспечения

| № | Наименование | Краткое описание |
|----------|---|--------------------------|
| 1 | Microsoft Windows | Операционная система |
| 2 | Компас 3DV18.1 | Графический редактор |
| 3 | Microsoft Office (включает Word, Excel, PowerPoint) | Пакет офисных приложений |
| 4 | Система тестирования INDIGO | Тестирование |

11.2 Перечень профессиональных баз данных и информационных справочных систем

| № | Наименование | Тематика | Электронный адрес |
|----------|---|--------------------------|---|
| 1 | АСКОН | Российское инженерное ПО | https://ascon.ru/ |
| 2 | Научная электронная библиотека eLibrary | Универсальная | https://elibrary.ru/ |

11.3 Доступ к сети Интернет

Доступ к сети Интернет, доступ в электронную информационно-образовательную среду университета.

12 Материально-техническое обеспечение для обучения по дисциплине

Планируемые помещения для проведения всех видов учебной деятельности

| № п/п | Наименование учебных предметов, курсов, дисциплин (модулей), практики, иных видов учебной деятельности, предусмотренных учебным планом образовательной программы | Наименование помещений для проведения всех видов учебной деятельности, предусмотренной учебным планом, в том числе помещения для самостоятельной работы, с указанием перечня основного оборудования, учебно-наглядных пособий и используемого программного обеспечения | Адрес (местоположение) помещений для проведения всех видов учебной деятельности, предусмотренной учебным планом (в случае реализации образовательной программы в сетевой форме дополнительно указывается наименование организации, с которой заключен договор) |
|-------|--|---|--|
| 1 | 2 | 3 | 4 |
| 1 | Компьютерная графика | Помещение №401 МХ, посадочных мест — 242; площадь — 224,6м ² ; учебная аудитория для проведения занятий лекционного типа. сплит-система — 2 шт.; специализированная мебель(учебная доска, учебная мебель); технические средства обучения, наборы демонстрационного оборудования и учебно-наглядных пособий (ноутбук, проектор, экран); программное обеспечение: Windows, Office. | 350044, Краснодарский край, г. Краснодар, ул. им. Калинина, 13, здание учебного корпуса факультета механизации |
| 2 | Компьютерная графика | Помещение №346 МХ, площадь — 84,3м ² ; Лаборатория "Ситуационный центр точного земледелия" (кафедры эксплуатации МТП) сплит-система — 2 шт.; технические средства обучения (проектор — 1 шт.; компьютер персональный — 24 шт.); специализированная мебель(учебная доска, учебная мебель). | 350044, Краснодарский край, г. Краснодар, ул. им. Калинина, 13, здание учебного корпуса факультета механизации |
| 3 | Компьютерная графика | Помещение №212 МХ, посадочных мест — 103; площадь — 62,7м ² ; учебная аудитория для проведения занятий лекционного типа, занятий семинарского типа, курсового | 350044, Краснодарский край, г. Краснодар, ул. им. Калинина, 13, здание учебного корпуса факультета механизации |

| | | | |
|---|----------------------|--|--|
| | | <p>проектирования (выполнения курсовых работ), групповых и индивидуальных консультаций, текущего контроля и промежуточной аттестации . специализированная мебель(учебная доска, учебная мебель);</p> <p>технические средства обучения, наборы демонстрационного оборудования и учебно-наглядных пособий (ноутбук, проектор, экран);</p> <p>программное обеспечение: Windows, Office.</p> | |
| 4 | Компьютерная графика | <p>Помещение №212 МХ, посадочных мест — 30; площадь — 19,1м²; учебная аудитория для проведения занятий лекционного типа, занятий семинарского типа, курсового проектирования (выполнения курсовых работ), групповых и индивидуальных консультаций, текущего контроля и промежуточной аттестации . специализированная мебель(учебная доска, учебная мебель);</p> <p>технические средства обучения, наборы демонстрационного оборудования и учебно-наглядных пособий (ноутбук, проектор, экран);</p> <p>программное обеспечение: Windows, Office.</p> | 350044, Краснодарский край, г. Краснодар, ул. им. Калинина, 13, здание учебного корпуса факультета механизации |
| 5 | Компьютерная графика | <p>Помещение №356 МХ, посадочных мест — 20; площадь — 41,7м²; помещение для самостоятельной работы обучающихся.</p> <p>технические средства обучения (компьютеры персональные);</p> <p>доступ к сети «Интернет»;</p> <p>доступ в электронную информационно-образовательную среду университета;</p> | 350044, Краснодарский край, г. Краснодар, ул. им. Калинина, 13, здание учебного корпуса факультета механизации |

| | | | | |
|--|--|---|-----|--|
| | | специализированная бель(учебная мебель). | ме- | |
|--|--|---|-----|--|