

МИНИСТЕРСТВО СЕЛЬСКОГО ХОЗЯЙСТВА РОССИЙСКОЙ ФЕДЕРАЦИИ
Федеральное государственное бюджетное образовательное учреждение
высшего образования
**«КУБАНСКИЙ ГОСУДАРСТВЕННЫЙ АГРАРНЫЙ УНИВЕРСИТЕТ
ИМЕНИ И. Т. ТРУБИЛИНА»**

ФАКУЛЬТЕТ ЭНЕРГЕТИКИ

УТВЕРЖДАЮ

Декан факультета
энергетики


А.А. Шевченко
« 20 » 2022 г.



Рабочая программа практики
«Научно-исследовательская работа»

Направление подготовки
35.04.06 «Агроинженерия»

Профиль подготовки
Электротехнологии и электрооборудование

Уровень высшего образования
Магистратура

Форма обучения
Очная, заочная

Краснодар
2022

Рабочая программа дисциплины «Научно-исследовательская работа» разработана на основе ФГОС ВО 35.04.06 Агроинженерия, утвержденного приказом Минобрнауки России от 26.07.2017 г. № 709.

Автор:
канд. техн. наук, профессор
кафедры электрических
машин и электропривода



Н.И. Богатырев

Рабочая программа обсуждена и рекомендована к утверждению решением кафедры электрических машин и электропривода от 11 апреля 2022 г., протокол № 10.

Заведующий кафедрой
д-р техн. наук, профессор



С.В. Оськин

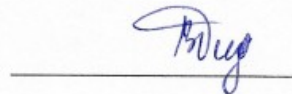
Рабочая программ одобрена на заседании методической комиссии факультета энергетики 18 апреля 2022 г., протокол № 8.

Председатель
методической комиссии
д-р техн. наук, профессор



И.Г. Стрижков

Руководитель
основной
профессиональной
образовательной
программы
канд. техн. наук, доцент
кафедры электрических
машин и электропривода



В.А. Дидыч

Место проведения практики закрепляется за конкретным обучающимся по согласованию с его научным руководителем.

Базы производственной практики:

- Кафедра электрических машин и электропривода;
- Кафедра применения электрической энергии;
- Кафедра электротехники, теплотехники и возобновляемых источников энергии;
- Кафедра физики.

5 Форма проведения практики

Практика проводится дискретно по периодам проведения практик, путем чередования в календарном учебном графике периодов учебного времени для проведения практик с периодами учебного времени для проведения теоретических занятий).

6 Перечень планируемых результатов обучения при прохождении практики, соотнесенных с планируемыми результатами освоения ОПОП ВО

При прохождении практики обучающийся должен получить знания и навыки для успешного освоения следующих трудовых функций и выполнения следующих трудовых действий:

Профессиональный стандарт - «Специалист в области механизации сельского хозяйства» (Приказ Минтруда России от 21.05.2014 №340н):

-ТФ В/03.6 Организация работы по повышению эффективности эксплуатации сельскохозяйственной техники

Профессиональный стандарт - «Специалист в области проектирования систем электроснабжения объектов капитального строительства» (Приказ Минтруда России от 04.06.2018 №352н) трудовая функция»

-ТФ С/01.7 Разработка концепции системы электроснабжения объекта капитального строительства;

-ТФ С/02.7 Разработка проектной и рабочей документации проекта системы электроснабжения объектов капитального строительства;

-ТФ С/03.7 Руководство работниками, выполняющими проектирование системы электроснабжения объектов капитального строительства.

Компетенции обучающегося, формируемые в результате прохождения производственной практики:

ОПК- 2. Способен использовать нормативные правовые акты и оформлять специальную документацию в профессиональной деятельности

ОПК-4. Способен проводить научные исследования, анализировать результаты и готовить отчетные документы

ПК-3. Способен разрабатывать физические и математические модели, проводить теоретические и экспериментальные исследования процессов, явлений и объектов, относящихся к механизации, сельскохозяйственного производства.

7 Место практики в структуре ОП магистратуры

Научно-исследовательская работа в течении всего периода обучения магистратуры входит в раздел «Б2 Практики» ФГОС ВО по направлению подготовки 35.04.06 – «Агроинженерия». Научно-исследовательская работа является обязательным этапом обучения магистра по профилю «Электротехнологии и электрооборудование».

Требования к входным знаниям, умениям и готовности студентов, приобретенных в результате освоения предшествующих частей ОППОП ВО: студент должен знать теоретические основы методик проведения научных исследований и технических разработок; уметь собирать, обрабатывать, анализировать и систематизировать информацию по направлению исследования.

Производственная практика «Научно-исследовательская работа» проводится на 1 курсе во 2 семестре и на 2 курсе в 4 семестре для очной и заочной форм обучения.

8 Содержание технологической (НИР) практики

Общая трудоемкость производственной практики составляет 18 зачетных единиц, 648 часа.

Форма контроля – зачет с оценкой.

Таблица 1 – Содержание и структура практики для очной и заочной формы обучения

№ п/п	Разделы (этапы) практики	Содержание работы на практике, в часах				Формы текущего и промежуточного очного контроля
		контактная аудиторная	контактная внеаудиторная	иные формы	итого	
1 курс 2 семестр						
1	Организация практики, подготовительный этап. Общий инструктаж по технике безопасности и инструктаж на рабочем месте.	-	2	-	2	Отметка о выполнении
2	Выполнение индивидуального задания, в том числе:	-	32	68	100	Отметка о выполнении
2.1	Обоснование актуальности выбранной темы	-	20	56	76	Отметка о выполнении
2.2	Определение объекта и предмета исследования	-	6	6	12	Отметка о выполнении
2.3	Постановка цели и задач исследований	-	6	6	12	Отметка о выполнении
3	Подготовка, оформление и защита отчета	-	38	184	222	Дифференцированный зачет.
	Всего	-	72	252	324	
2 курс 4 семестр						

№ п/п	Разделы (этапы) практики	Содержание работы на практике, в часах				Формы текущего и промежуточного контроля
		контактная аудиторная	контактная внеаудиторная	иные формы	итого	
1 курс 2 семестр						
4	Организация практики, подготовительный этап. Общий инструктаж по технике безопасности и инструктаж на рабочем месте.	-	2	-	2	Отметка о выполнении
5	Выполнение индивидуального задания:	-	88	382	470	Отметка о выполнении
5.1	Выбор методики проведения исследований	-	14	72	86	Отметка о выполнении
5.2	Теоретические исследования	-	40	180	220	Отметка о выполнении
5.3	Экспериментальные исследования	-	18	102	120	Отметка о выполнении
5.4	Формирование выводов и оценка полученных результатов	-	16	28	44	Отметка о выполнении
6	Подготовка, оформление и защита отчета	-	56	122	178	Дифференцированный зачет
	Всего	-	144	504	648	

9 Требование к форме отчетности по практике. Промежуточная аттестация по итогам технологической (НИР) практики

Титульный лист отчета должен содержать наименование и подведомственность организации и структурного подразделения места прохождения практики, направление и направленность (профиль) обучающегося, вид и тип практики, фамилия, имя и инициалы студента, ведущего и руководителя практики, дата и результаты защиты, и год прохождения.

Индивидуальное задание должно содержать наименование и подведомственность организации и структурного подразделения места прохождения практики, направление и направленность (профиль) обучающегося, вид и тип практики, фамилия, имя и инициалы студента, руководителя практики, дата и год выдачи задания. В индивидуальном задании указывается содержание задания с указанием перечня производственных работ выполняемых обучающимся во время прохождения практики и ожидаемые результаты.

Индивидуальное задание выдает руководитель ВКР.

План-график должен содержать наименование и подведомственность организации и структурного подразделения места прохождения практики, направление и

направленность (профиль) обучающегося, вид и тип практики, фамилия, имя и инициалы студента и руководителя практики, дата, краткое содержание выполняемой работы и ожидаемые результаты по каждой работе.

Дневник прохождения практики должен содержать наименование и подведомственность организации и структурного подразделения места прохождения практики, направление и направленность (профиль) обучающегося, вид и тип практики, фамилия, имя и инициалы студента и руководителя практики, дата, краткое содержание выполненной работы, полученные результаты и отметка руководителя о выполнении.

В ведении практикант отражает актуальность выполняемого задания.

Разделы отчета должны содержать этапы прохождения практики и раскрытием содержания выполняемых работ. В конце каждого раздела обучающийся представляет вывод о полученных результатах.

При необходимости отчет о прохождении практики может включать дополнительную информацию.

Отзыв руководителя практики должен содержать наименование и подведомственность организации и структурного подразделения места прохождения практики, направление и направленность (профиль) обучающегося, вид и тип практики, фамилия, имя и инициалы студента и руководителя практики. В отзыве руководитель практики должен отразить личные качества студента-практиканта: способность к саморазвитию, уровень деловой коммуникации, способность работать в коллективе, готовность выполнять профессиональные задачи в составе команды. Также руководитель оценивает полноту и уровень выполненных профессиональных задач в соответствии с программой практики, а также сформированных общепрофессиональных и профессиональных компетенций в процессе прохождения практики. Также указываются результаты, дата и год прохождения.

Требования, предъявляемые к оформлению отчета:

– отчет должен быть отпечатан на компьютере через 1,5 интервала, шрифт Times New Roman, номер 14 pt; размеры полей: верхнее и нижнее – 2 см, левое – 2,5 см, правое – 1,5 см;

– рекомендуемый объем отчета – 20-30 страниц;

– в отчет могут быть включены приложения, объемом не более 20 страниц, которые не входят в общее количество страниц отчета;

– отчет может быть иллюстрирован таблицами, графиками, схемами и т.п.

Обучающийся обязан защитить отчет по практике в утвержденные сроки.

К отчёту прилагаются:

1. Титульный лист;
2. Индивидуальное задание;
3. План-график;
4. Дневник прохождения практики;
5. Содержание;
6. Разделы отчета;
7. Заключение;
8. Список использованных источников;
9. Приложения (при необходимости).
10. Отзыв руководителя практики;
11. Инструктаж по технике безопасности, охране труда, пожарной безопасности.

Защита отчета по (НИР) практике осуществляется руководителем производственной практики от университета в сроки, установленные учебным планом в форме защиты отчета по производственной практике. По итогам промежуточной аттестации выставляется зачет с оценкой.

10 Фонд оценочных средств по технологической (НИР) практике

10.1 Перечень компетенций с указанием этапов их формирования в процессе освоения образовательной программы

Номер семестра	Этапы формирования и проверки компетенций и оценка уровня их сформирования по дисциплинам, практикам в процессе освоения ОПОП ВО
ОПК- 2. Способен использовать нормативные правовые акты и оформлять специальную документацию в профессиональной деятельности	
2	Патентование и защита интеллектуальной собственности
3	Технологическая (проектно-технологическая) практика
4	Выполнение и защита выпускной квалификационной работы
ОПК-4. Способен проводить научные исследования, анализировать результаты и готовить отчетные документы	
1, 2	Моделирование в агроинженерии
3	Технологическая (проектно-технологическая) практика
4	Выполнение и защита выпускной квалификационной работы
ПК-3. Способен разработать технические задания на проектирование и изготовление нестандартных машин и оборудования для электрификации и автоматизации сельскохозяйственного производства	
1, 2	Методика экспериментальных исследований
2	Патентование и защита интеллектуальной собственности
3	Технологическая (проектно-технологическая) практика
4	Научно-исследовательская работа
4	Выполнение и защита выпускной квалификационной работы

10.2 Описание показателей и критериев оценивания компетенций на различных этапах их формирования, описание шкал оценивания

Планируемые результаты освоения компетенции (индикаторы достижения компетенции)	Уровень освоения				Оценочное средство
	«неудовлетворительно» минимальный не достигнут	«удовлетворительно» минимальный (пороговый)	«хорошо» средний	«отлично» высокий	
ОПК- 2. Способен передавать профессиональные знания с использованием современных педагогических методик					
ИД-1_{ОПК-2} Передает профессиональные знания с использованием современных педагогических методик Знать: основные методы анализа достижений науки и производства в	Не способен под руководством более квалифицированного работника оформлять научно-методические материалы по результатам научной деятельности в	Сформирована способность с допущением ошибок под руководством более квалифицированного работника оформлять научно-методические материалы по	С допущением незначительных ошибок под руководством более квалифицированного работника способен оформлять научно-методические	Способен под руководством более квалифицированного работника оформлять научно-методические материалы по результатам научной	Отчет по практике

Планируемые результаты освоения компетенции (индикаторы)	Уровень освоения				Оценочное средство
	«неудовлетворительно» минимальный не достигнут	«удовлетворительно» минимальный (пороговый)	«хорошо» средний	«отлично» высокий	
<p>агроинженерии.</p> <p>Уметь: использовать в профессиональной деятельности отечественные и зарубежные базы данных и системы учета научных результатов; выделять научные результаты, имеющие практическое значение в агроинженерии.</p> <p>Владеть: навыками применения доступных технологий, в том числе информационно-коммуникационных, для решения задач профессиональной деятельности в агроинженерии.</p>	<p>области организации и осуществления технической и технологической модернизации сельскохозяйственного производства для передачи профессиональных знаний с использованием современных педагогических методик</p>	<p>результатам научной деятельности в области организации и осуществления технической и технологической модернизации сельскохозяйственного производства для передачи профессиональных знаний с использованием современных педагогических методик</p>	<p>материалы по результатам научной деятельности в области организации и осуществления технической и технологической модернизации сельскохозяйственного производства для передачи профессиональных знаний с использованием современных педагогических методик</p>	<p>деятельности в области организации и осуществления технической и технологической модернизации сельскохозяйственного производства для передачи профессиональных знаний с использованием современных педагогических методик</p>	

ОПК-4. Способен проводить научные исследования, анализировать результаты и готовить отчетные документы

<p>ИД-1_{ОПК-4} Проводит научные исследования, анализирует результаты и готовит отчетные документы</p> <p>Знать: методы и способы решения задач по разработке новых технологий в агроинженерии.</p> <p>Уметь: использовать информационные ресурсы, достижения науки и практики при разработке новых технологий в агроинженерии.</p>	<p>Не способен проводить научные исследования при осуществлении технической и технологической модернизации сельскохозяйственного производства, анализировать результаты и готовить отчетные документы</p>	<p>Сформирована способность с допущением ошибок проводить научные исследования при осуществлении технической и технологической модернизации сельскохозяйственного производства, анализировать результаты и готовить отчетные документы</p>	<p>С допущением незначительных ошибок проводит научные исследования при осуществлении технической и технологической модернизации сельскохозяйственного производства, анализирует результаты и готовит отчетные документы</p>	<p>На высоком уровне проводит научные исследования и технической и технологической модернизации сельскохозяйственного производства, анализирует результаты и готовит отчетные документы</p>	<p>Отчет по практике</p>
--	---	--	--	---	--------------------------

ПК-3. Способен разработать технические задания на проектирование и изготовление нестандартных машин и оборудования для электрификации и автоматизации сельскохозяйственного производства

<p>ИД-1_{ПК-3} Разрабатывает физические и математические модели, проводит теоретические и экспериментальные исследования</p>	<p>Не способен разрабатывать физические и математические модели, проводить теоретические и экспериментальные</p>	<p>Способен с допущением ошибок разрабатывать физические и математические модели, проводить</p>	<p>Способен с допущением незначительных ошибок разрабатывать физические и математические модели,</p>	<p>На высоком уровне разрабатывает физические и математические модели, проводит глубокие</p>	<p>Отчет по практике</p>
---	--	---	--	--	--------------------------

Планируемые результаты освоения компетенции (индикаторы)	Уровень освоения				Оценочное средство
	«неудовлетворительно» минимальный не достигнут	«удовлетворительно» минимальный (пороговый)	«хорошо» средний	«отлично» высокий	
<p>процессов, явлений и объектов, относящихся к механизации, сельскохозяйственного производства</p> <p>Знать: методы и способы решения исследовательских задач.</p> <p>Уметь: использовать информационные ресурсы, научную, опытно-экспериментальную и приборную базу для проведения исследований в агроинженерии.</p> <p>Владеть: навыками формулировки результатов, полученные в ходе решения исследовательских задач.</p>	<p>ные исследования процессов, явлений и объектов, относящихся к механизации, при осуществлении технической и технологической модернизации сельскохозяйственного производства</p>	<p>теоретические и экспериментальные исследования процессов, явлений и объектов, относящихся к механизации, при осуществлении технической и технологической модернизации сельскохозяйственного производства</p>	<p>проводить теоретические и экспериментальные исследования процессов, явлений и объектов, относящихся к механизации, при осуществлении технической и технологической модернизации сельскохозяйственного производства</p>	<p>теоретические и экспериментальные исследования процессов, явлений и объектов, относящихся к механизации, при осуществлении технической и технологической модернизации сельскохозяйственного производства</p>	

10.3 Типовые контрольные задания или иные материалы, необходимые для оценки знаний, умений, навыков, характеризующих этапы формирования компетенций в процессе освоения ОПОП ВО

10.3.1 Оценочные средства по компетенции ОПК-2 Способен передавать профессиональные знания с использованием современных педагогических методик

Для промежуточного контроля компетенции ОПК - Способен передавать профессиональные знания с использованием современных педагогических методик

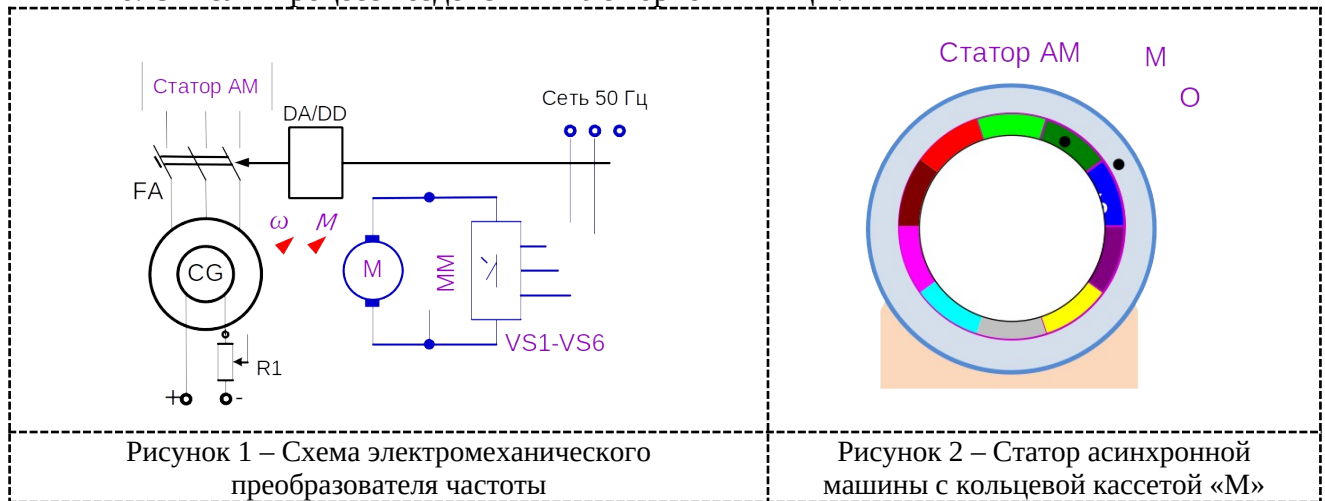
Вопросы к зачету компетенции ОПК-2.

1. Тренинговая технология как современная педагогическая методика
2. Использование информационных технологий в процессе обучения
3. Проблемная технология обучения
4. Технология личностно ориентированного обучения
5. Дистанционные технологии обучения
6. Объект исследования.
7. Предмет исследования.
8. Методы проведения исследований.
9. Классификация экспериментов.
10. Натурный эксперимент
11. Числовой эксперимент.
12. Имитационное моделирование.
13. Физическая модель.

14. Понятие случайной величины.
15. Понятие закона распределения случайной величины.
16. Определение функции распределения случайной величины.
17. Число степеней свободы.
18. Что называется дисперсионным анализом.
19. Структура однофакторного дисперсионного анализа.

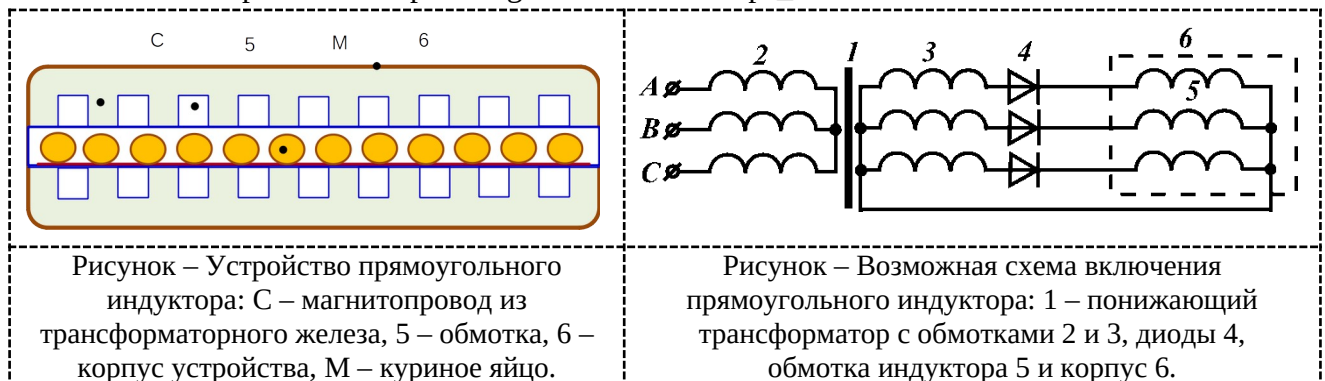
Задание №1

1. Найти описание изобретения, А.с. № 1014550 СССР, МКИ А 01 К 41/00. Устройство для воздействия на эмбрионы птиц электромагнитным полем. / Н.И. Богатырев, А.В. Лопатченко, В.Н. Слепнев. (СССР). – № 3382487/30-15; Заявл.14.01.82; Опубл. 30.04.83; Бюл. № 16. – 4 с.: ил. https://www1.fips.ru/registers-doc-view/fips_servlet.
2. Выполнить расчет индуктора с величиной индукции в зазоре до 0,1 Тл.
3. Выполнить испытание электромеханического преобразователя частоты (аудитория 107 ФЭ).
4. Дать анализ достоинства и недостатков изобретения.
5. Дать сравнительный анализ подобных устройств в классе изобретений А01К 41/00.
6. Описать процесс воздействия на эмбрионы птицы.



Задание №2

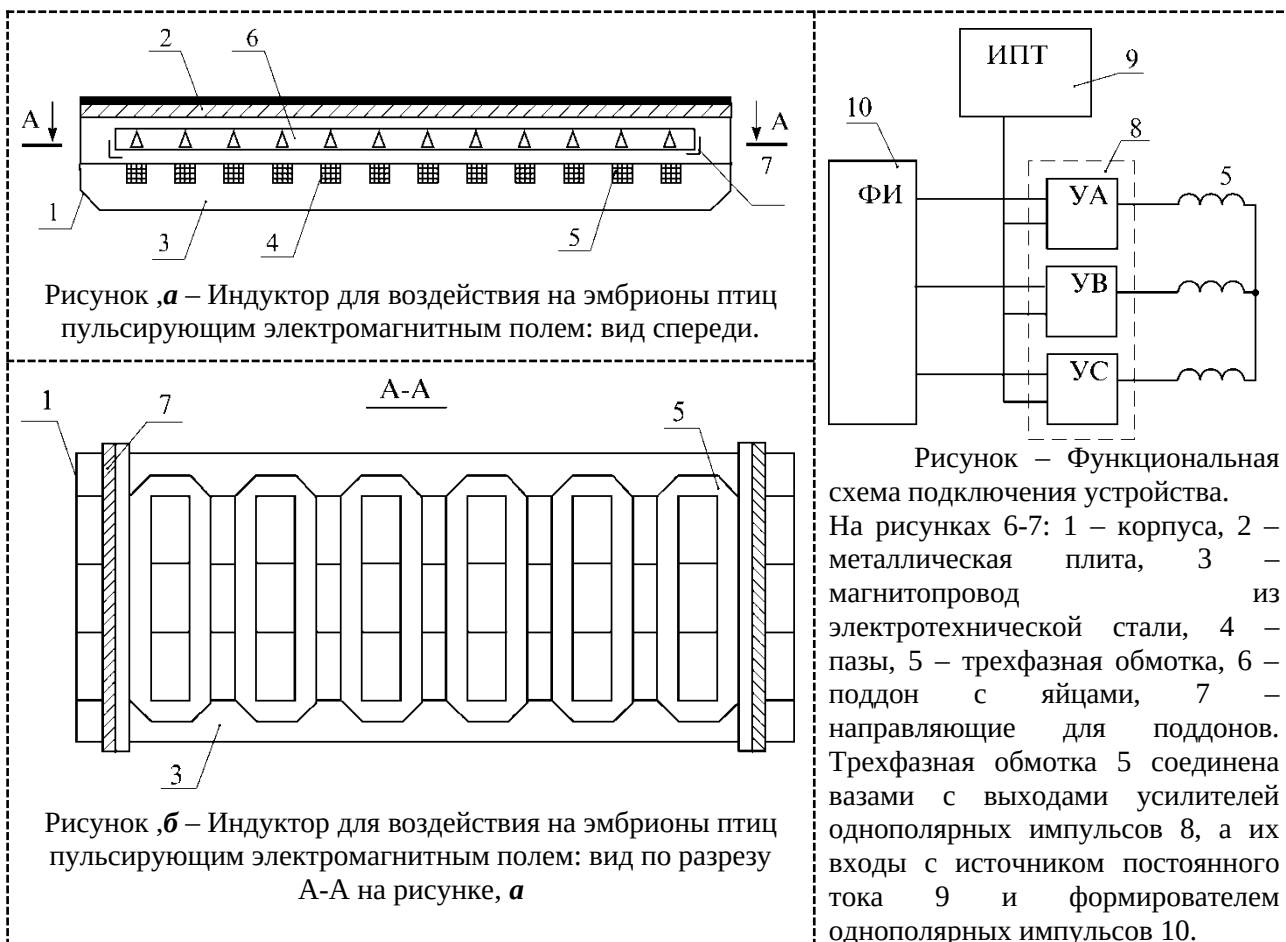
1. Найти описание изобретения А.с. № 1186175 СССР, МКИ А 01 К 41/00. Устройство для воздействия на эмбрионы птиц электромагнитным полем. / Н.И. Богатырев, А.В. Лопатченко. – № 3735240/30-15; Заявл. 29.04.84; Опубл.23.10.85; Бюл. № 39. – 4 с.: ил. https://www1.fips.ru/registers-doc-view/fips_servlet.



2. Выполнить расчет индуктора линейного асинхронного двигателя с величиной индукции в зазоре до 0,1 Тл.

3. Выполнить испытание автотрансформатора с АД в режиме КЗ на примере лабораторной работы №5 (аудитория 107 ФЭ).
4. Дать анализ достоинства и недостатков изобретения.
5. Дать сравнительный анализ подобных устройств в классе изобретений А01К 41/00.
6. Описать процесс воздействия на эмбрионы птицы.

Задание №3



1. Найти описание патента RU № 2140147, МКП А 01 К 41/00. / Устройство для воздействия на эмбрионы птиц пульсирующим электромагнитным полем / Н.И. Богатырев, М.А. Вольнова, Н.Н. Курзин и др. – № 98116031/13; Заявл. 11.08.98; Опубл. 27.10.99; Бюл. № 30. – 7 с.
https://www1.fips.ru/registers-doc-view/fips_servlet.

2. Выполнить расчет индуктора линейного асинхронного двигателя с величиной индукции в зазоре до 0,1 Тл.
3. Выполнить испытание преобразователя частоты с АД в режиме КЗ на примере лабораторной работы №15 (аудитория 107 ФЭ).
4. Дать анализ достоинства и недостатков изобретения.
5. Дать сравнительный анализ подобных устройств в классе изобретений А01К 41/00.
6. Описать процесс воздействия на эмбрионы птицы.

Задание №4

1. Найти описание патента RU 2447015, C01B 13/11 Устройство для производства озона / Богатырев Н.И., Баракин Н.С., Вронский О.В., Гольдман Р.Б. и др. (РФ) – № 2009129801/05; Заявлено 03.08.2009; Опубликовано 10.04.12; Бюл. № 10. – 7 с.: ил. https://www1.fips.ru/registers-doc-view/fips_servlet.

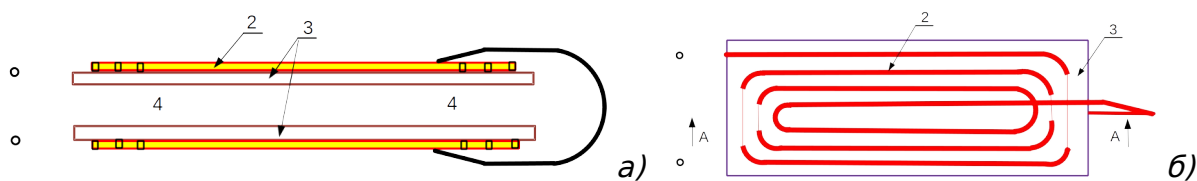


Рисунок – реактор с двойным диэлектрическим барьерным разрядом: вид сверху – а), б) – разрез по А-А

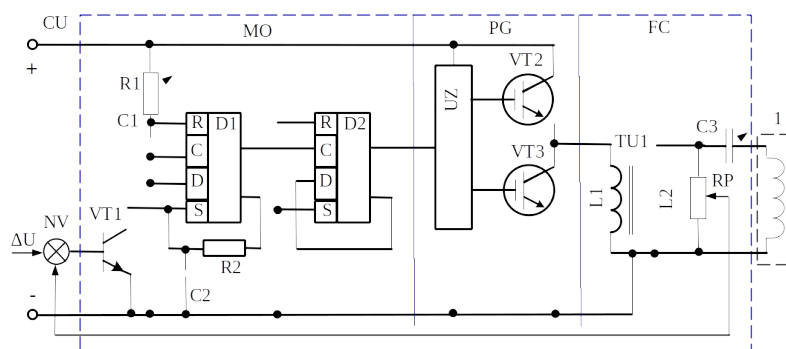


Рисунок – схема функциональная установки для производства озона

2. Выполнить расчет озонатора с двойным диэлектрическим барьерным разрядом.
3. Выполнить испытание озонатора с двойным диэлектрическим барьерным разрядом на примере лабораторной работы (аудитория 108 ФЭ).
4. Выбрать элементы схемы. Дать анализ достоинства и недостатков изобретения.
5. Дать сравнительный анализ подобных устройств в классе изобретений C01B 13/11.
6. Описать процесс получения озона.

Задание №5

1. Найти описание патента RU 2429193 МПК C01B13/11 Устройство для производства озона / Богатырев Н.И., Григулецкий В.Г., Баракин Н.С. и др. (РФ) – № 2010101429/05; Заявлено 18.01.2010; Опубликовано 20.09.2011 Бюл. № 26 – 12 с.: ил. https://www1.fips.ru/registers-doc-view/fips_servlet.

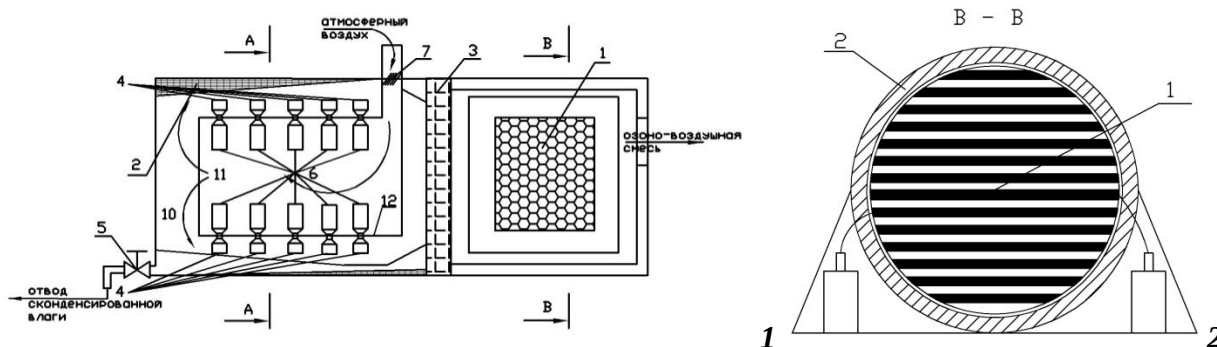
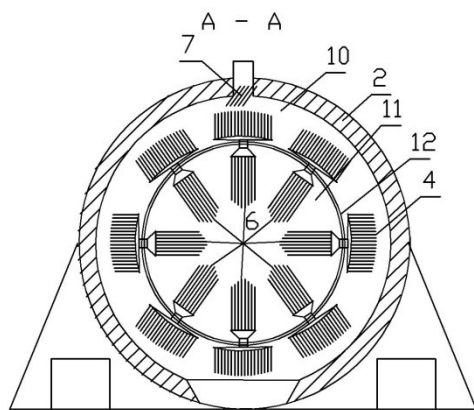
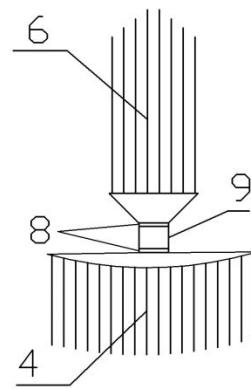


Рисунок 1. – озонатор с предварительной подготовкой воздуха (разрез вид сбоку);

Рисунок 2. – индуктор барьерного типа (разрез В-В на фиг.1).



3)



4)

Рисунок 3 – камера предварительной подготовки воздуха (разрез А-А на фиг.1).

Рисунок 4 – показан модуль ТЭМО.

2. Выполнить расчет озонатора с двойным диэлектрическим барьерным разрядом.
3. Выполнить испытание озонатора с двойным диэлектрическим барьерным разрядом на примере лабораторной работы (аудитория 108 ФЭ).
4. Выбрать элементы схемы. Дать анализ достоинства и недостатков изобретения.
5. Дать сравнительный анализ подобных устройств в классе изобретений С01В 13/11.
6. Описать процесс работы модуля ТЭМО на базе элемента Пельтье со слюдяной пластинкой между сторонами элемента и тепло рассеивающими радиаторами особой формы.

10.3.2 Оценочные средства по компетенции «ОПК-4. Способен проводить научные исследования, анализировать результаты и готовить отчетные документы»

Для промежуточного контроля компетенции «ОПК-4. Способен проводить научные исследования, анализировать результаты и готовить отчетные документы»

1. Выбор плана эксперимента.
2. Понятие обобщенного параметра оптимизации.
3. Выбор области эксперимента и уровней переменных факторов.
4. Основной уровень и интервалы варьирования переменных факторов.
5. Полный факторный эксперимент.
6. Дробный факторный эксперимент.
7. Что такое статистическая гипотеза.
8. Дать определение нулевой гипотезе.
9. Что такое альтернативная гипотеза.
10. Что такое наименьшая существенная разница (НСР).
11. Какие задачи решают с помощью критерия Пирсона χ^2 .
12. Какие случайные величины называются нормированными.
13. Что такое гистограмма.
14. Что называется множественной корреляцией.
15. Как определяется честный коэффициент детерминации.
16. Как определяется коэффициент множественной детерминации.
17. Объяснить смысл аппроксимации.
18. Преимущество многофакторных спланированных экспериментов в сравнении с однофакторными.
19. Перечень основных положений планирования и анализа эксперимента.

20. Как определять размер выборки.

Задание №1

1. Найти описание патента RU 2639324 МПК А01К 47/06 Устройство для регулирования температуры в улье / Богатырев Н.И., Оськин С.В., Потапенко Л.В., Пустовойтова Е.В. (РФ) заявитель и патентообладатель Кубанский ГАУ. – 2017105593; Заявл. 20.02.2017; Оpubл. 21.12.2017; Бюл. № 36. – 9 с.

https://www1.fips.ru/registers-doc-view/fips_servlet.

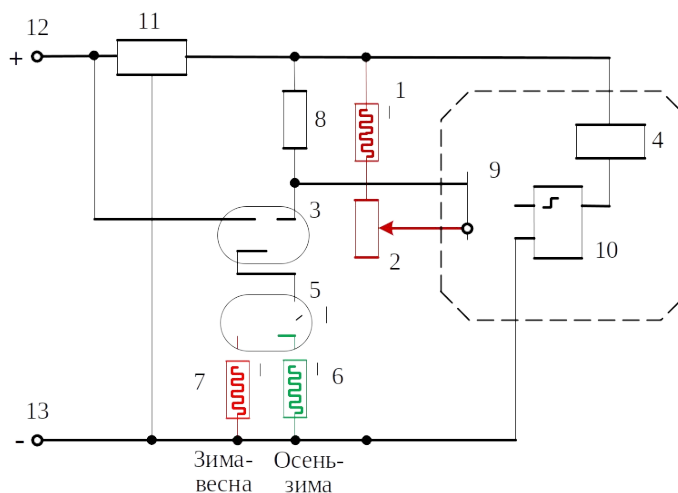


Рисунок 1 – Структурная схема устройства

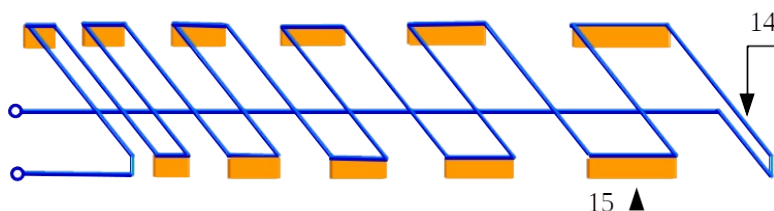


Рисунок 2 – Конструкция нагревательного устройства

2. Выполнить расчет нагревательного элемента для улья
3. Выполнить испытание нагревательного элемента для улья (аудитория 007 ФЭ).
4. Выбрать элементы схемы. Дать анализ достоинства и недостатков изобретения.
5. Дать сравнительный анализ подобных устройств в классе изобретений МПК А01К 47/06.
6. Описать процесс работы обогрева в улье.

Задание №2

1. Найти описание патента RU 2711940 МПК А01К 47/00 Устройство для регулирования микроклимата в ульях пасеки / Богатырев Н.И., Оськин С.В., Кудрявцева А. А., Семернина Д. Д. (РФ) заявитель и патентообладатель Кубанский ГАУ. – 2019107053; Заявл. 12.03.2019; Оpubл. 23.01.2020; Бюл. № 3. – 9 с.

https://www1.fips.ru/registers-doc-view/fips_servlet.

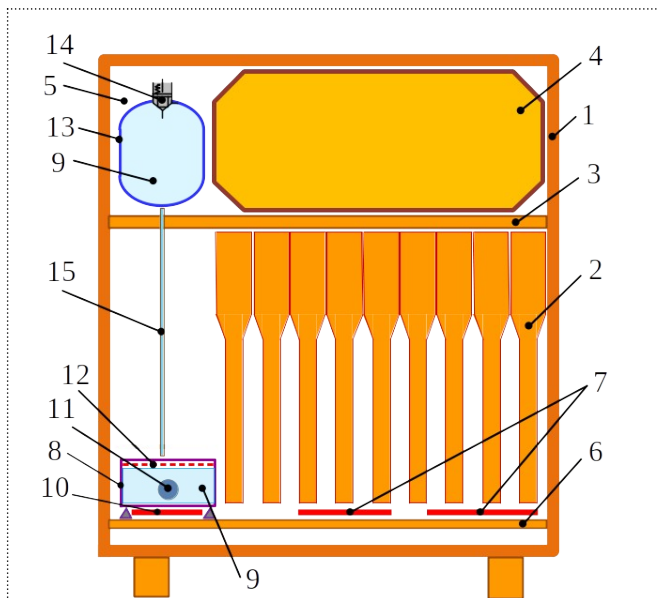


Рисунок 1 – Разрез улья с конструктивными элементами

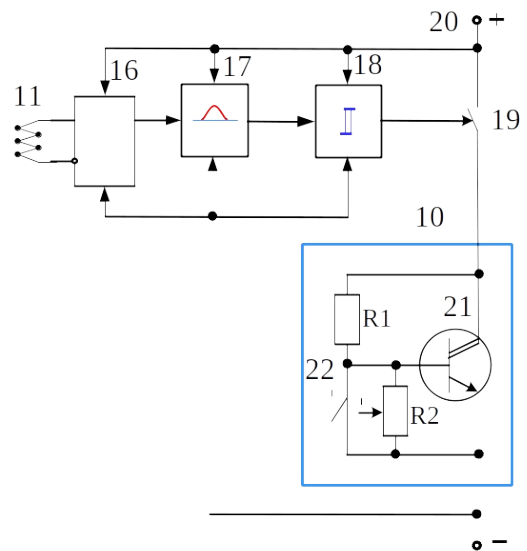


Рисунок 2 – Структурная схема системы для регулирования микроклимата

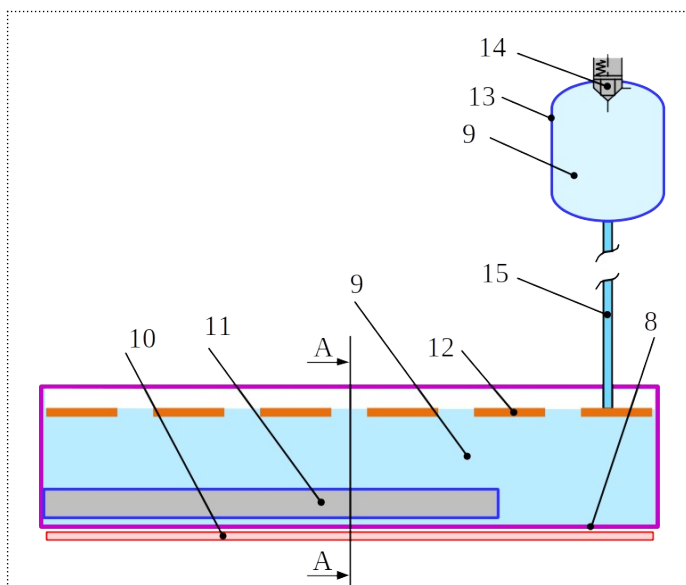


Рисунок 3 – Устройство поилки для пчел: вид с боку

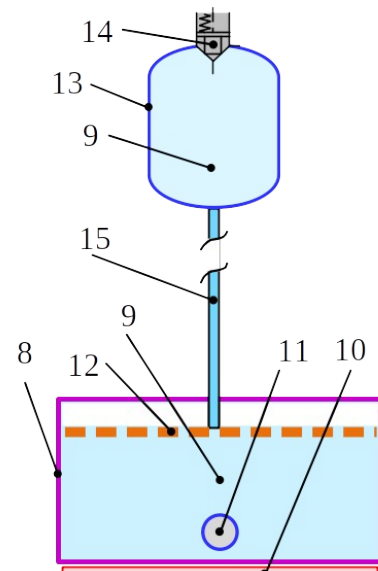


Рисунок 4 – Устройство поилки для пчел: разрез по А-А на фигуре 3

2. Выполнить расчет нагревательного элемента для улья
3. Выполнить испытание нагревательного элемента для улья (аудитория 007 ФЭ).
4. Выбрать элементы схемы. Дать анализ достоинства и недостатков изобретения.
5. Дать сравнительный анализ подобных устройств в классе изобретений МПК А01К 47/06.
6. Описать процесс работы обогрева в улье.

Задание №3

1. Найти описание патента RU 2660440 МПК C25B 1/10, C25B 11/02, C25B 9/08 Устройство для электролиза водно-солевых растворов / Богатырев Н. И., Оськин С. В., Тарасенко Б. Ф., Цокур Д. С., Блягоз А. А., Довченко Д. В. заявитель и патентообладатель КубГАУ. – 2018107195, Заявл. 26.02.2018; Оpubл. 06.07.2018 Бюл. № 19. – 9 с.
https://www1.fips.ru/registers-doc-view/fips_servlet.

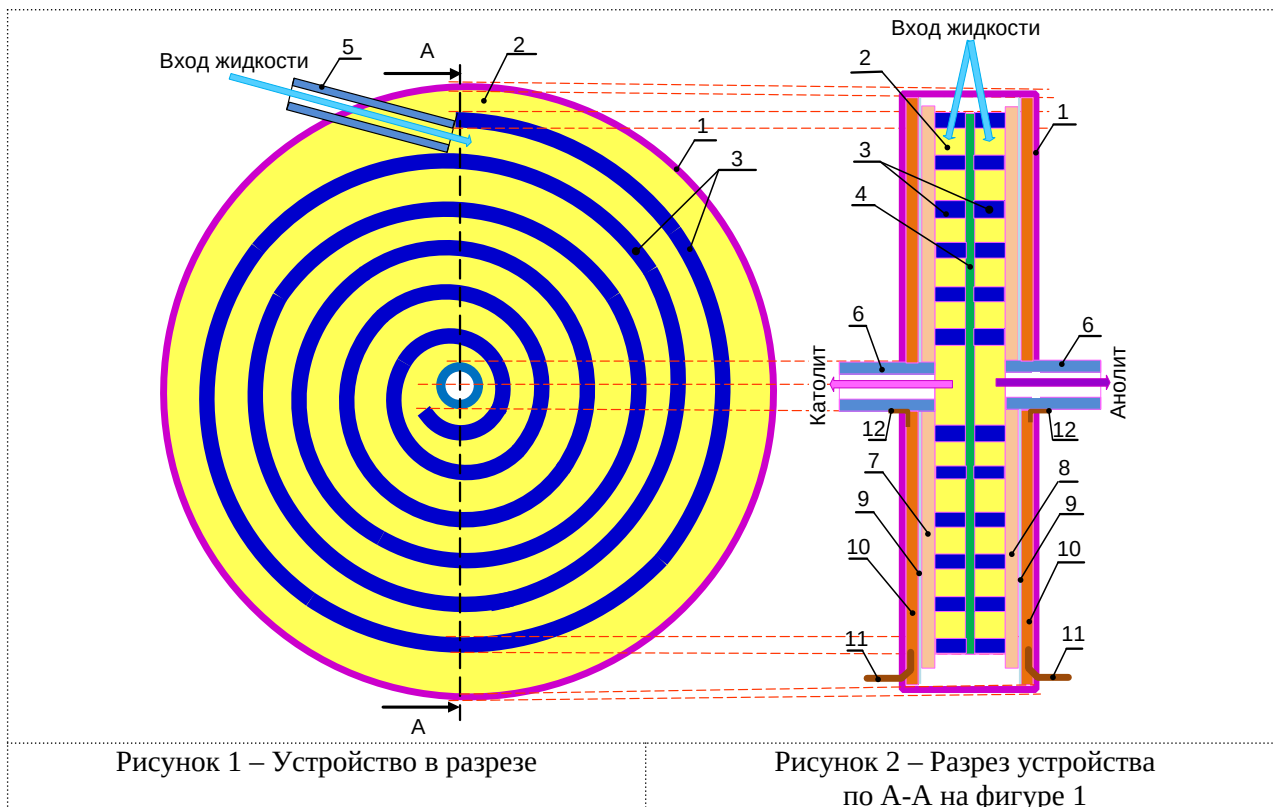


Рисунок 1 – Устройство в разрезе

Рисунок 2 – Разрез устройства по А-А на фигуре 1

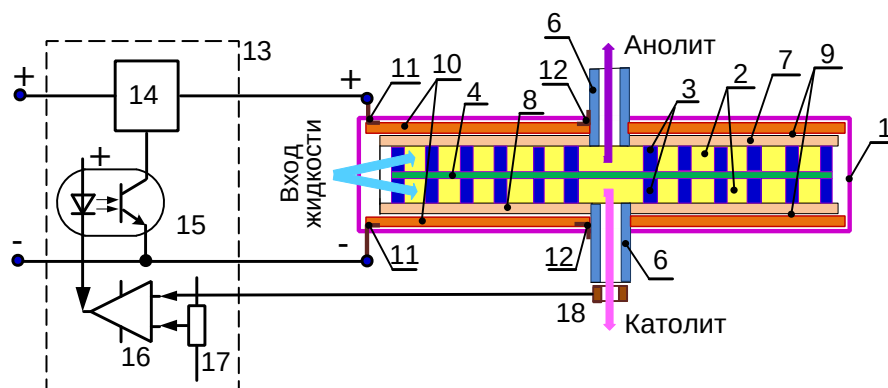


Рисунок 3 – Функциональная схема работы устройства

2. Выполнить расчет устройства для электролиза водно-солевых растворов
3. Произвести испытание существующего устройства для электролиза водно-солевых растворов (аудитория 108 ФЭ).
4. Выбрать элементы схемы. Дать анализ достоинства и недостатков изобретения.
5. Дать сравнительный анализ подобных устройств в классе изобретений МПК C25B 1/10.
6. Описать процесс работы устройства для электролиза водно-солевых растворов.

Задание №4

1. Найти описание патента RU 2688183 МПК C25B 9/08, C25B 9/10 Устройство для электролиза водных растворов / Богатырев Н.И., Оськин С.В., Курченко Н.Ю., Моргун С.М., Семернина Д.Д. заявитель и патентообладатель КубГАУ. – 2018112058, Заявл.: 03.04.2018. Опубликовано: 21.05.2019. Бюл. № 15 – 11 с.
https://www1.fips.ru/registers-doc-view/fips_servlet.

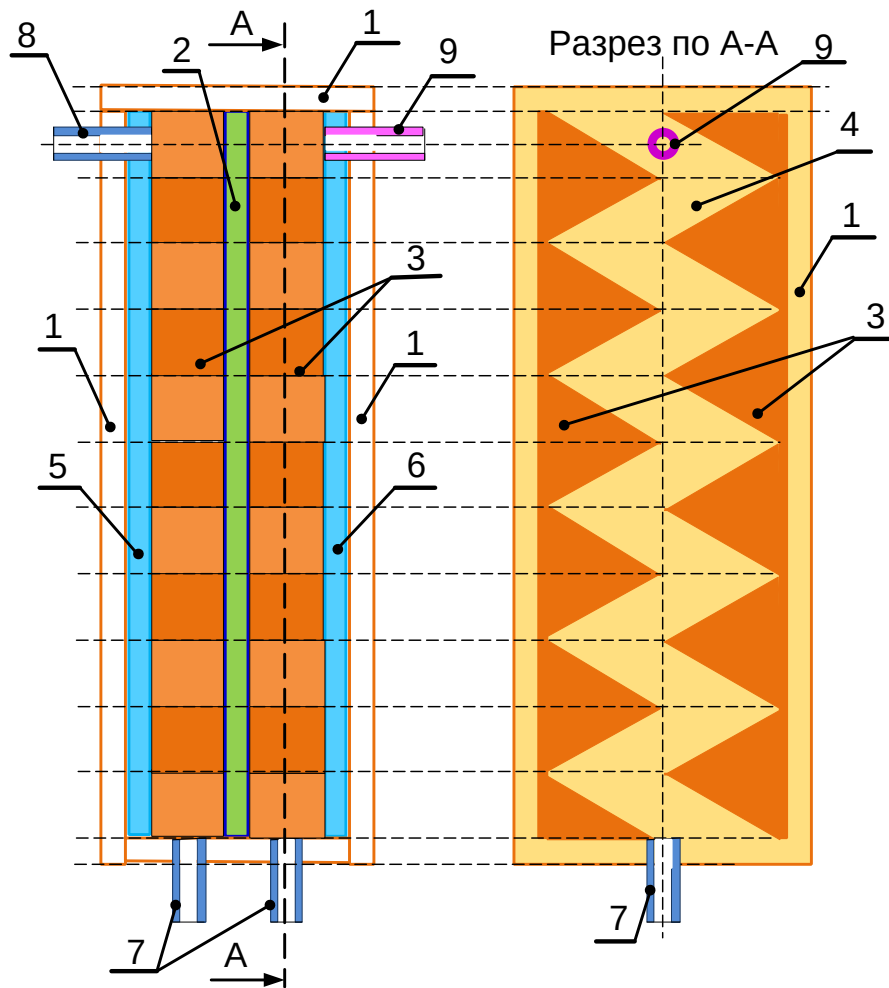
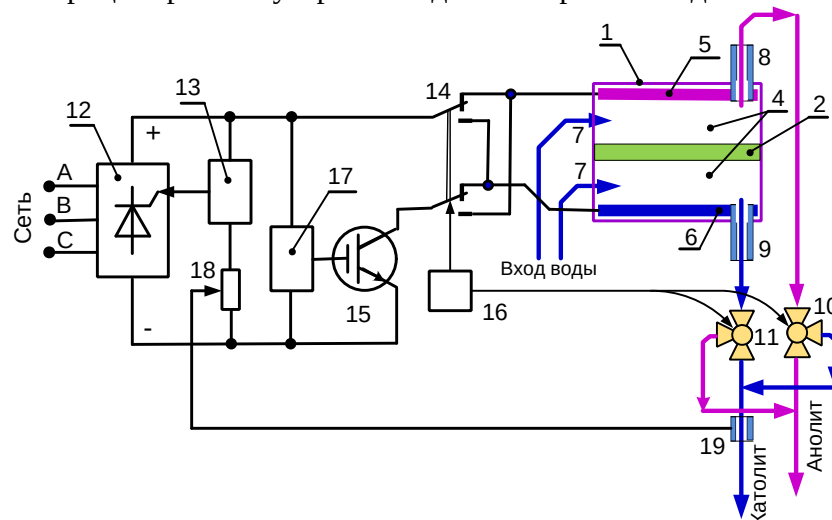


Рисунок 1 – Устройство для электролиза водных растворов

Рисунок 2 – Устройство для электролиза: разрез по А-А на рисунке 1

2. Выполнить расчет устройства для электролиза водно-солевых растворов
3. Произвести испытание существующего устройства для электролиза водно-солевых растворов (аудитория 108 ФЭ).
4. Выбрать элементы схемы. Дать анализ достоинства и недостатков изобретения.
5. Дать сравнительный анализ подобных устройств в классе изобретений МПК C25B 1/10.
6. Описать процесс работы устройства для электролиза водно-солевых растворов.



Вопросы к зачету компетенции ПК-3 Способен разрабатывать физические и математические модели, проводить теоретические и экспериментальные исследования процессов, явлений и объектов, относящихся к механизации сельскохозяйственного производства

1. Структура математической модели двух и трехфакторного дисперсионного анализа.
2. Математическая модель.
3. Однородность дисперсий.
4. Преобразование случайных величин для достижения однородности дисперсий.
5. Критерий Фишера.
6. Взаимодействие факторов – двойное и тройное.
7. Определение корректирующего фактора.
8. Понятия зависимых и независимых случайных величин.
9. Понятие корреляционного поля или корреляционной решетки.
10. Понятие корреляции.
11. Свойства корреляции.
12. Предельные значения коэффициента корреляции.
13. Сущность корреляционного анализа.
14. Определение коэффициента детерминации.
15. Основная задача регрессионного анализа.
16. Определение коэффициентов регрессии уравнения прямолинейной регрессии.
17. Понятие частного коэффициента корреляции.
18. Понятие криволинейной корреляции и регрессии.
19. Корреляционное отношение и предельные его значения.
20. Критерий линейности корреляции и его определение.
21. Понятие метода наименьших квадратов.
22. Порядок выполнения аппроксимации методом наименьших квадратов.
23. Понятие рандомизации.
24. Выбор и обоснование переменных факторов.
25. Обоснование и выбор уровней факторов.
26. Выбор вида математической модели.
27. Выбор параметра оптимизации.

Задание №1

1. Найти описание патента RU 2566147, МПК F25B 11/00; F01D 25/10 Газотурбогенератор / Богатырев Н.И., Моргун С.М., Креймер А.С., Крепышев Д.А., Семернин Д.Ю., Степыкина Ю.В. (РФ) заявитель и патентообладатель Кубанский ГАУ. - 2014124123/06; Заявл. 11.06.2014; Опубл. 20.10.2015; Бюл. № 29. – 8 с.

https://www1.fips.ru/registers-doc-view/fips_servlet.

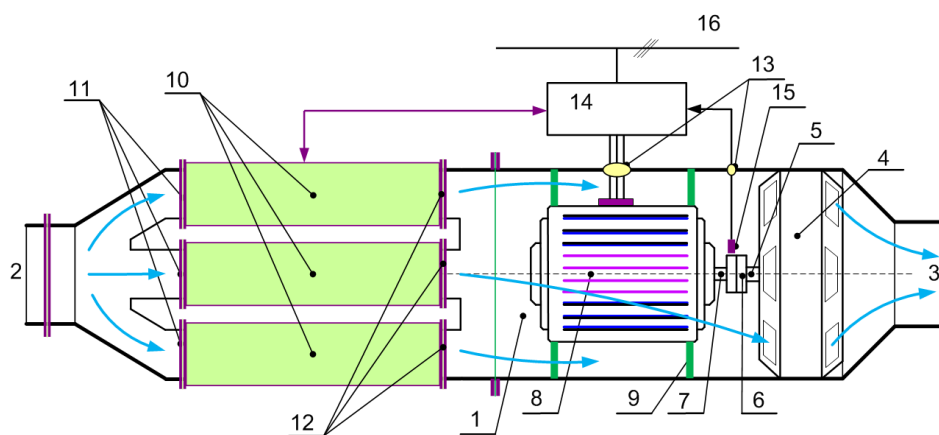


Рисунок 1. – Конструкция газотурбогенератора с частичным разрезом

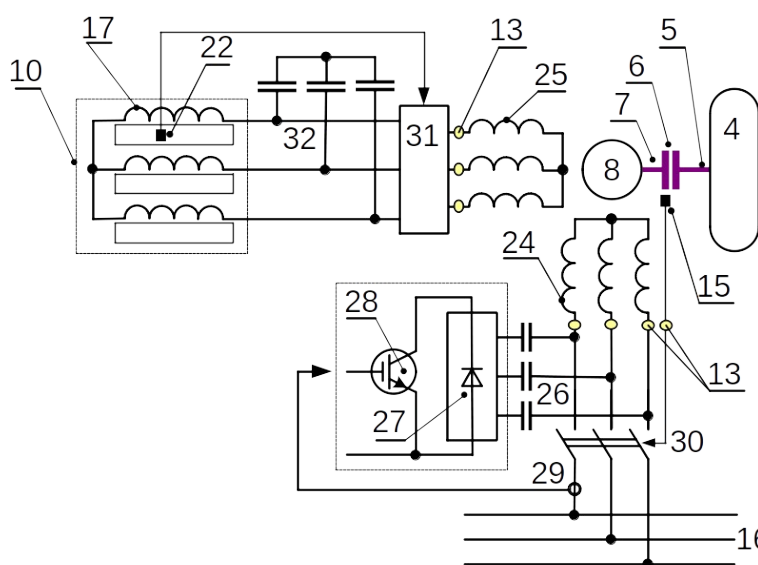


Рисунок 2 – Функциональная электрическая схема соединений элементов и узлов газотурбогенератора.

2. Выполнить расчет элементов газотурбогенератора по заданию руководителя
3. Произвести испытание существующего устройства (аудитория 007 ФЭ).
4. Выбрать элементы схемы. Дать анализ достоинства и недостатков изобретения.
5. Дать сравнительный анализ подобных устройств в классе изобретений МПК F25B 11/00.
6. Описать процесс работы устройства.

Задание №2

1. Найти описание патента RU 2706962 МПК H02J 13/00 Мачтовая электростанция-компенсатор реактивной и активной мощности воздушной линии электропередачи / Богатырев Н.И., Оськин С.В., Ефанов А.В., Сафонов Т.С (РФ) заявитель и патентообладатель Кубанский ГАУ. – 2019113295; Заявл. 29.04.2019; Опубл. 21.11.2019; Бюл. № 33. – 9с.

https://www1.fips.ru/registers-doc-view/fips_servlet.

2. Выполнить расчет элементов схемы по заданию руководителя
3. Произвести испытание существующего асинхронного генератора (аудитория 007 ФЭ).

4. Выбрать элементы схемы. Дать анализ достоинства и недостатков изобретения.
5. Дать сравнительный анализ подобных устройств в классе изобретений МПК H02J 13/00.
6. Описать процесс работы устройства.

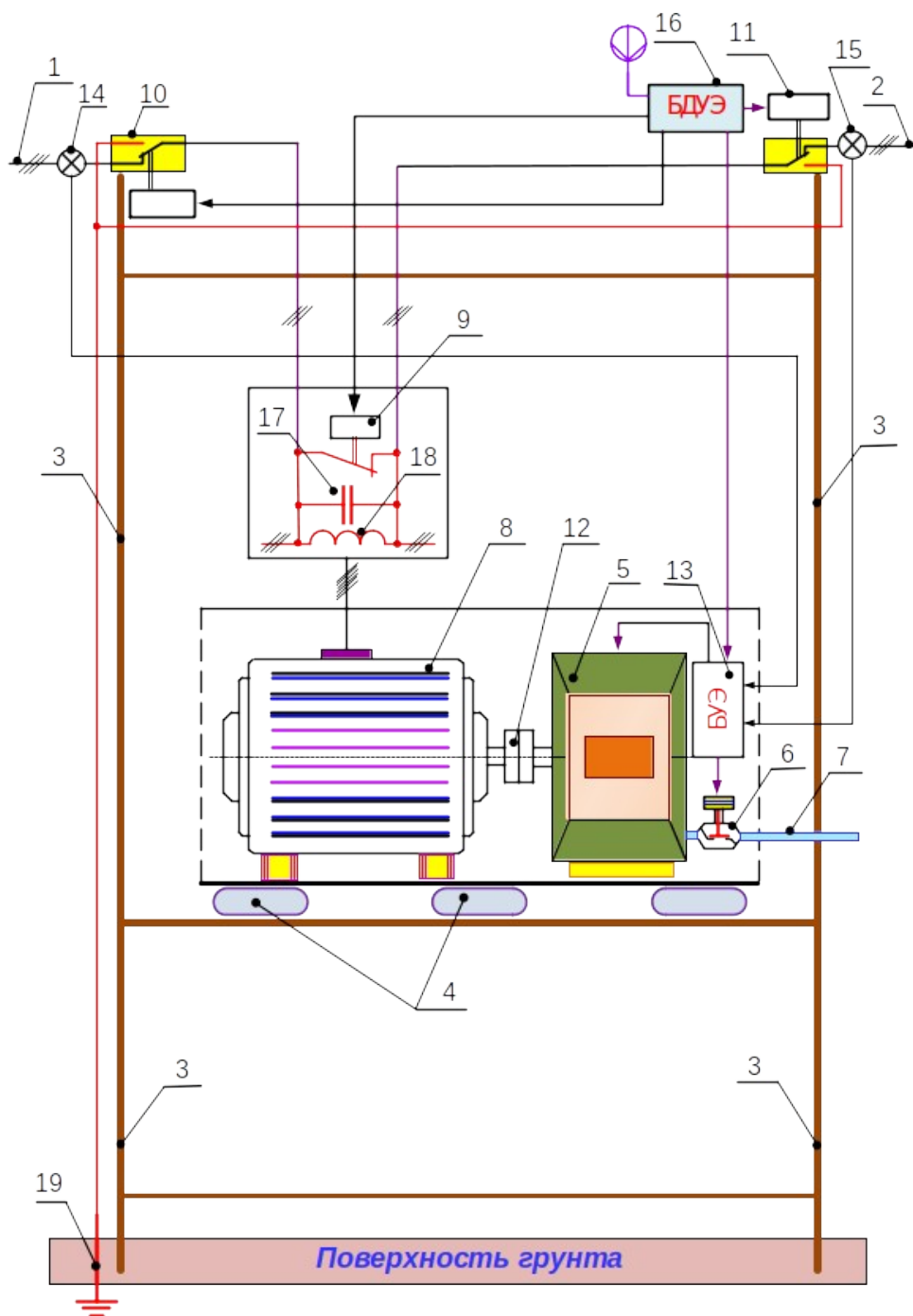


Рисунок 1 – Конструкция мачтовой электростанции–компенсатора реактивной и активной мощности воздушной линии электропередачи.

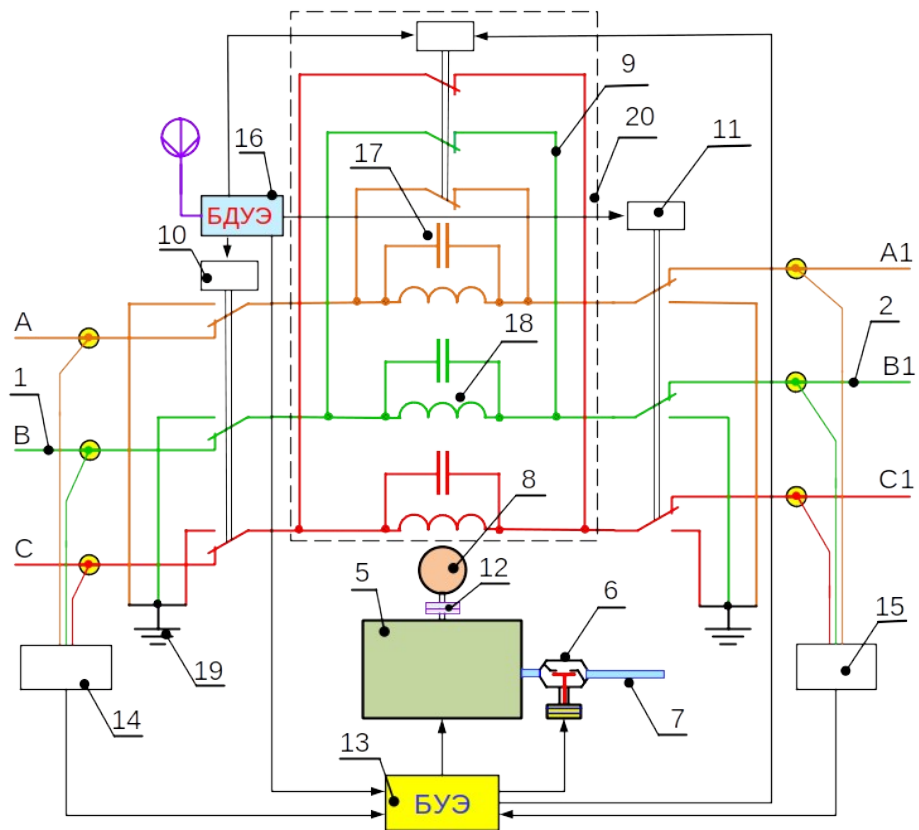


Рисунок 2 – Структурная схема соединений элементов мачтовой электростанции–компенсатора.

Возможны два режима работы:

1. Нормальный режим работы;
2. Аварийный режим работы.

Задание №3

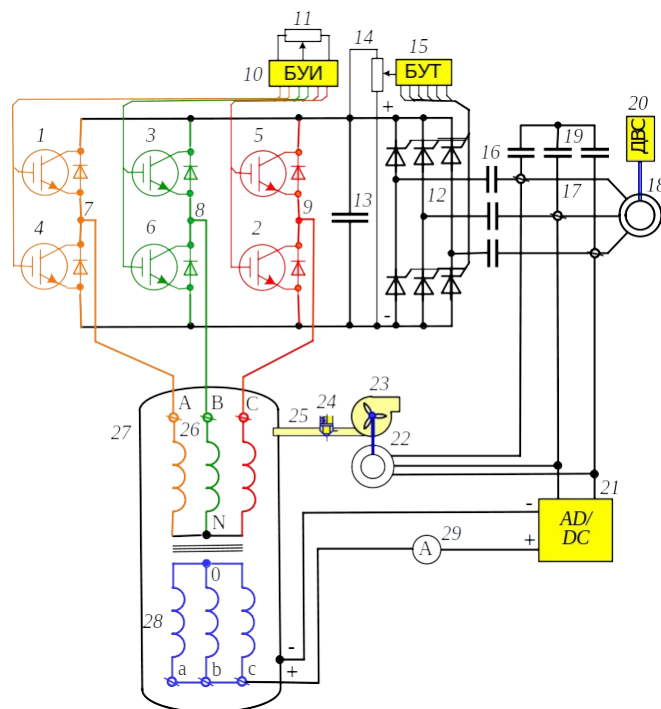


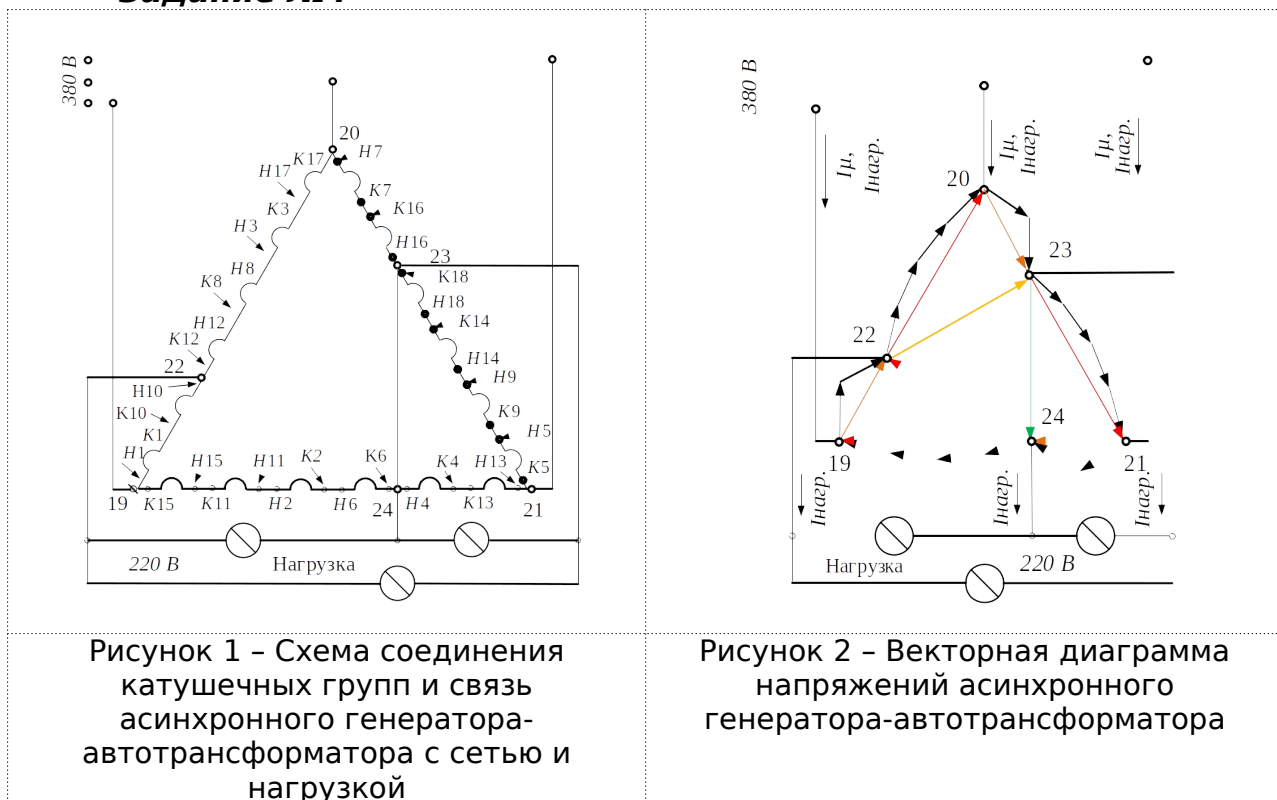
Рисунок 1 – Устройство для сушки силовых трансформаторов в полевых условиях

1. Найти описание патента RU 2713879 МПК H02K 15/00 Устройство для сушки силовых трансформаторов в полевых условиях сельских электрических сетей / Богатырев Н.И., Оськин С.В., Ефанов А.В., Миргородский А.В. (РФ) заявитель и патентообладатель Кубанский ГАУ. – 2019125885; Заявл. 15.08.2019; Опубл. 10.02.2020; Бюл. № 4. – 14 С.

https://www1.fips.ru/registers-doc-view/fips_servlet.

2. Выполнить расчет элементов схемы по заданию руководителя
3. Произвести испытание существующего асинхронного генератора (аудитория 007 ФЭ).
4. Выбрать элементы схемы. Дать анализ достоинства и недостатков изобретения.
5. Дать сравнительный анализ подобных устройств в классе изобретений МПК H02J 13/00.
6. Описать процесс работы устройства.

Задание №4



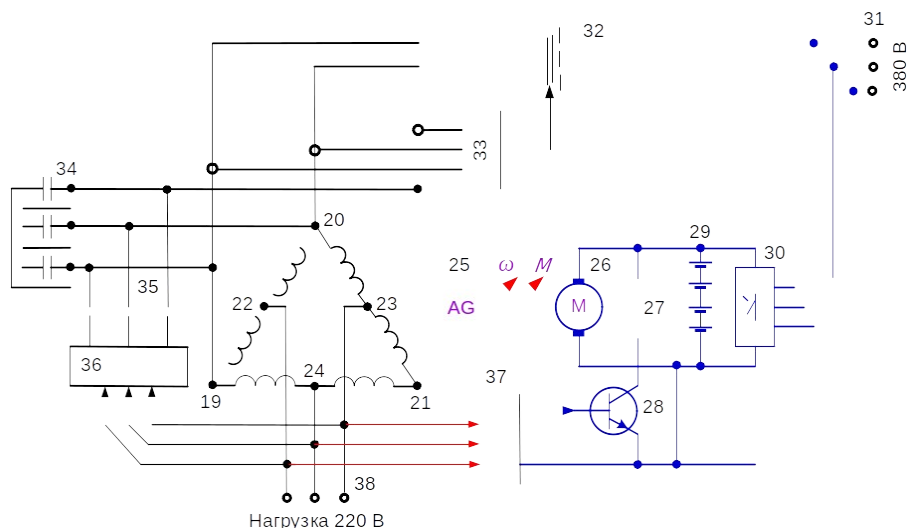


Рисунок 3 – Схема системы бесперебойного и гарантированного электроснабжения для наиболее ответственных потребителей электроэнергии.

1. Найти описание патента RU 2724114, H02J 9/04 Система бесперебойного и гарантированного электроснабжения для потребителей электроэнергии / Богатырев Н.И., Ванурин В.Н., Баракин Н.С., Екименко П.П, и др. // заявитель и патентообладатель Кубанский ГАУ. – 2019126485; Заявл. 20.08.2019; Опубл. 22.06.2020; Бюл. № 18. – 14 с.

https://www1.fips.ru/registers-doc-view/fips_servlet.

2. Выполнить расчет элементов схемы по заданию руководителя
3. Произвести испытание существующего асинхронного генератора (аудитория 007 ФЭ).
4. Выбрать элементы схемы. Дать анализ достоинства и недостатков изобретения.
5. Дать сравнительный анализ подобных устройств в классе изобретений МПК H02J 13/00.
6. Описать процесс работы устройства.

4 Отчет о прохождении практики

Содержание отчета	Формируемые компетенции
Введение	
Особенности технологического процесса	ОПК-2
Технические характеристики элементов АСУП для рассматриваемого технологического процесса	ОПК-2
Расчет системы электрификации и автоматизации для рассматриваемого технологического процесса	ОПК-4
Расчет технико-экономического обоснования внедрения АСУП для рассматриваемого технологического процесса	ОПК-4
Расчет надежности разработанной АСУП для рассматриваемого технологического процесса	ПК - 3
Заключение о результатах, полученных в ходе решения исследовательских задач	ПК - 3
Список использованной литературы	

10.4 Методические материалы, определяющие процедуры оценки знаний, умений и навыков, характеризующих этапы формирования компетенций

Критерии оценивания результатов обучения по результатам прохождения практики

Результаты выполнения и защиты отчета по производственной практике (научно-исследовательской работе) оцениваются «зачтено» или «не зачтено» и заносятся в зачетную книжку обучающегося, протокол защиты отчета, ведомость.

Наименование оценочного средства	Критерии оценивания компетенций (результатов)	Оценка	Критерии оценивания
<p>Письменный отчёт по практике (научно-исследовательская работа), рабочий график (план) и дневник практики</p> <p>Выступление обучающегося во время защиты отчета</p>	<p>– соответствие структуры и содержания разделов отчета по практике заданию, требованиям и методическим рекомендациям;</p> <p>– степень раскрытия сущности вопросов, качество представленных аналитических материалов, характеризующих объект исследования</p> <p>– соблюдение требований к оформлению</p> <p>– грамотность речи и правильность использования профессиональной терминологии во время защиты отчета</p> <p>– полнота, точность, аргументированность ответов во время защиты отчета</p>	«отлично» (зачтено)	Оценку «отлично» или «зачтено» заслуживает обучающийся, который выполнил весь намеченный объем работы в срок и на высоком уровне в соответствии с программой практики, проявил самостоятельность, творческий подход и соответствующую профессиональную подготовку, показал владение теоретическими знаниями и практическими навыками проведения аналитического исследования, умение работать с аналитической информацией, и системно оценивать представленную в них информацию, а также умение делать выводы и аргументировать собственную позицию; требования к оформлению полностью соблюдены.
		«хорошо» (зачтено)	Оценку «хорошо» или «зачтено» заслуживает обучающийся, который полностью выполнил намеченную на период практики программу, однако допустил незначительные просчеты методического характера при общем хорошем уровне профессиональной подготовки, недостаточно полно представил аналитические материалы исследования, сформулировал предложения по решению выявленных в процессе практики проблем, составляющих сферу научных интересов обучающегося; имеются упущения в оформлении отчета.
		«удовлетворительно» (зачтено)	Оценку «удовлетворительно» или «зачтено» заслуживает обучающийся при частичном выполнении намеченной на период практики

Наименование оценочного средства	Критерии оценивания компетенций (результатов)	Оценка	Критерии оценивания
			программы, если он допустил просчеты или ошибки методического характера, а представленный им информационный материал не позволяет в полной мере сформировать аналитическую базу исследования и требует соответствующей дополнительной обработки и систематизации; имеются существенные отступления от требований к оформлению отчета.
		«неудовлетворительно» (не зачтено)	Оценки «неудовлетворительно» или «не зачтено» заслуживает обучающийся, не выполнивший программу практики и представивший отчет, выполненный на крайне низком уровне; требования к оформлению отчета не соблюдены.

11 Перечень основной и дополнительной учебной литературы

Основная учебная литература

1. Научно-исследовательская работа: метод. рекомендации по выполнению отчетов о НИР / сост. А.В. Винников [и др.]. – Краснодар : КубГАУ, 2018. – 36 с.
https://edu.kubsau.ru/file.php/124/6MR_po_NIR_388889_v1_.PDF.
2. Научно-исследовательская работа: монография / О.В. Григораш, А.Е. Усков, Е.А. Денисенко, С. Турчанин // КубГАУ, 2018 – 197 с.
https://edu.kubsau.ru/file.php/124/31._NIR_453865_v1_.PDF.
3. Оськин С.В. Электротехнологические установки: учебник для вузов/ С.В.Оськин. – Краснодар: Изд-во ООО «КРОН», 2016.– 339 с.
https://edu.kubsau.ru/file.php/124/03_Ehlektrotekhnologicheskie_Ustanovki_Oskin_S.V.pdf.
4. Оськин С.В. Методические рекомендации по процедуре оценивания знаний, умений, навыков и опыта деятельности, на этапах формирования компетенций: учебное пособие/2-е издание перераб. и доп.// С.В. Оськин.– Краснодар: ООО «Крон».- 2016.-53 с.
https://edu.kubsau.ru/file.php/124/01_Metodichka_kompetencii2016_1_.pdf.
5. Овсянников Д.А. Планирование и обработка экспериментальных исследований: учеб. пособие / Д.А. Овсянников Д.С. Цокур. – Краснодар: Изд-во ООО «КРОН», 2017. – 136 с.
https://edu.kubsau.ru/file.php/124/Planirovanie_i_obrabotka_eksperimentalnykh_issledovaniy_i_spravlenneye_tablicy.pdf.
6. Оськин С.В. Научно-исследовательская работа: Учебно-методические указания / С.В. Оськин, А.П. Волошин, Н.С. Баракин. – Краснодар: КубГАУ, 2018.
https://edu.kubsau.ru/file.php/124/Rekomendacii_po_NIR_magistrov_red_403245_v1_.PDF.

7. Методика экспериментальных исследований: метод. указания по выполнению курсовой работы / сост. Д.С. Цокур – Краснодар: КубГАУ, – 2019. 65 с.
https://edu.kubsau.ru/file.php/124/Metodika_eksperimentalnykh_issledovaniij_kursovaja_rabota_544294_v1_.PDF.

Дополнительная учебная литература

1. Богатырев Н.И. Использование интерактивных методов обучения при подготовке бакалавров и магистров: метод. рекомендации / Н.И. Богатырёв, С.В. Оськин. - Краснодар: КубГАУ, 2014. – 128 с. – Режим доступа: <https://kubsau.ru/upload/iblock/d56/d56cb061cb547e79bceed966e23d7bf2.pdf>.

2. Богатырев Н. И. Статорные обмотки и параметры асинхронных двигателей и генераторов / Н. И. Богатырев, В. Н. Ванурин, О. В. Вронский. – Краснодар, 2013. – 352 с. https://edu.kubsau.ru/file.php/124/06_Statornye_obmotki_Bogatyrev_N.I.pdf.

3. Богатырев Н.И. Современные аппараты управления и защиты: учебник для вузов / Н.И. Богатырев. – Краснодар, 2016. – 482 с.
https://edu.kubsau.ru/file.php/124/04_Sovremennye_apparaty_upravlenija_i_zashchity1.pdf

4. Оськин С.В., Богатырев Н.И. Электрический привод: учебник для вузов / С.В. Оськин, Н.И. Богатырев. – Краснодар: КубГАУ, 2016. – 490 с.: ил.
https://edu.kubsau.ru/file.php/124/02_EHlektricheskii_privod_31.07.2016.pdf..

5. Курченко Н. Ю. AutoCAD. Базовый курс : учеб.-метод. пособие / Н. Ю. Курченко. – Краснодар : КубГАУ, 2017. – 93 с.
https://edu.kubsau.ru/file.php/124/Metodicheskie_ukazanija_AutoCAD_Kurchenko_N_JU.pdf.

6. Богатырев Н. И., Ванурин В. Н., Баракин Н. С. Применение асинхронных машин в двигательном и генераторном режимах: монография / Н. И. Богатырев, В. Н. Ванурин, Н. С. Баракин - Краснодар: КубГАУ, 2018. – 296 с.: ил.
https://edu.kubsau.ru/file.php/124/Na_portal_Monografija_433725_v1_.PDF.

7. Богатырев Н.И., Винников А.В., Лихачев В.Л. Б73 Альтернативные и возобновляемые источники энергии: монография / Н.И. Богатырев, А.В. Винников, В.Л. Лихачев – Краснодар: КубГАУ, 2016. – 464 с.: ил.
https://edu.kubsau.ru/file.php/124/Alternativnye_i_VIEN.pdf.

8. Богатырев Н. И., Баракин Н. С., Ванурин В. Н. Современные проблемы науки и производства в области энергетической эффективности: учебное пособие / Н.И. Богатырев, Н.С. Баракин, В.Н. Ванурин – Краснодар: КубГАУ, 2018. – 182 с.: ил.
https://edu.kubsau.ru/file.php/124/Na_portal_Sovremennye_problemy_nauki_433549_v1_.PDF.

9. Оськин С.В., Богатырев Н.И. Электрический привод: учебник для вузов / С.В. Оськин, Н.И. Богатырев. – Краснодар: КубГАУ, 2016. – 490 с.: ил.
https://edu.kubsau.ru/file.php/124/02_EHlektricheskii_privod_31.07.2016.pdf.

12 Перечень ресурсов информационно-телекоммуникационной сети «Интернет»

Перечень электронно-библиотечных систем:

№	Наименование	Тематика	Ссылка
1	Znanium.com	Универсальная	https://znanium.com/
2	IPRbook	Универсальная	http://

			www.iprbookshop.ru/
3	Образовательный портал КубГАУ	Универсальная	https://edu.kubsau.ru/

13 Перечень информационных технологий, используемых при осуществлении образовательного процесса по практике, включая перечень программного обеспечения и информационных справочных систем

Информационные технологии, используемые при осуществлении образовательного процесса по практике позволяют: обеспечить взаимодействие между участниками образовательного процесса, в том числе синхронное и (или) асинхронное взаимодействие посредством сети "Интернет"; фиксировать ход образовательного процесса, результатов промежуточной аттестации по практике и результатов освоения образовательной программы; организовать процесс образования путем визуализации изучаемой информации посредством использования презентационных технологий.

Перечень лицензионного ПО

№	Наименование	Краткое описание
1	Microsoft Windows	Операционная система
2	Microsoft Office (включает Word, Excel, PowerPoint)	Пакет офисных приложений

Информационно-телекоммуникационные ресурсы сети «Интернет»:

- Образовательный портал КубГАУ [Электронный ресурс]: Режим доступа: <http://edu.kubsau.local>
- Образовательный портал [Электронный ресурс]: Режим доступа: <http://www.statistica.ru/textbook/planirovanie-eksperimenta/>
- Образовательный портал [Электронный ресурс]: Режим доступа: http://ru.wikipedia.org/wiki/%CF%EВ%E0%ED%E8%F0%EE%E2%E0%ED%E8%E5_%FD%EA%F1%EF%E5%F0%E8%EC%E5%ED%F2%E0
- Образовательный портал [Электронный ресурс]: Режим доступа: http://www.0zd.ru/programmirovanie_kompyutery_i/osnovnye_ponyatiya_i_planirovanie.html
- Образовательный портал [Электронный ресурс]: Режим доступа: http://studopedia.ru/3_85223_eksperiment-planirovanie-eksperimenta.html
- Образовательный портал [Электронный ресурс]: Режим доступа: <http://chemstat.com.ru/node/16>
- Образовательный портал [Электронный ресурс]: Режим доступа: <http://asoiu.wordpress.com/tag/планирование-эксперимента/>

14 Описание материально-технической базы, необходимой для проведения практики

Планируемые помещения для проведения всех видов учебной деятельности

№ п/п	Наименование учебных предметов, курсов, дисциплин (модулей),	Наименование помещений для проведения всех видов учебной деятельности, предусмотренной учебным планом, в том числе помещения для самостоятельной работы, с указанием перечня основного оборудования, учебно-наглядных пособий и используемого программного	Адрес (местоположение) помещений для проведения всех видов учебной деятельности,

	практики, иных видов учебной деятельности, предусмотренных учебным планом образовательной программы	обеспечения	предусмотренной учебным планом (в случае реализации образовательной программы в сетевой форме дополнительно указывается наименование организации, с которой заключен договор)
1	Эксплуатационная практика	<p>Помещение №3 ЭЛ, посадочных мест — 100; площадь — 129,5кв.м; учебная аудитория для проведения учебных занятий. специализированная мебель (учебная доска, учебная мебель); технические средства обучения, наборы демонстрационного оборудования и учебно-наглядных пособий (ноутбук, проектор, экран); программное обеспечение: Windows, Office.</p> <p>Помещение №1 ЭЛ, посадочных мест — 100; площадь — 127,5кв.м; учебная аудитория для проведения учебных занятий. сплит-система — 1 шт.; специализированная мебель (учебная доска, учебная мебель); технические средства обучения, наборы демонстрационного оборудования и учебно-наглядных пособий (ноутбук, проектор, экран); программное обеспечение: Windows, Office.</p> <p>Помещение №109 ЭЛ, посадочных мест — 44; площадь — 106,8кв.м; лаборатория . сплит-система — 1 шт.; лабораторное оборудование (оборудование лабораторное — 3 шт.; измеритель — 6 шт.; шкаф лабораторный — 1 шт.; стенд лабораторный — 5 шт.); технические средства обучения (экран — 1 шт.; проектор — 1 шт.); специализированная мебель(учебная доска, учебная мебель).</p> <p>Помещение №107 ЭЛ, посадочных мест — 30; площадь — 105,9кв.м; Лаборатория "Электрических машин" (кафедры электрических машин и электропривода). сплит-система — 1 шт.; лабораторное оборудование (оборудование лабораторное — 3 шт.; измеритель — 13 шт.; стенд лабораторный — 1 шт.); технические средства обучения (проектор — 1 шт.; компьютер персональный — 9 шт.); специализированная мебель(учебная доска, учебная мебель). Доступ к сети «Интернет»;</p>	350044, Краснодарский край, г. Краснодар, ул. им. Калинина, 13

		<p>Доступ в электронную образовательную среду университета; программное обеспечение: Windows, Office</p> <p>Помещение №108 ЭЛ, посадочных мест — 30; площадь — 47,5кв.м; лаборатория . лабораторное оборудование (измеритель — 4 шт.); технические средства обучения (экран — 2 шт.; компьютер персональный — 14 шт.); Доступ к сети «Интернет»;</p> <p>Доступ в электронную образовательную среду университета; программное обеспечение: Windows, Office специализированная мебель (учебная доска, учебная мебель).</p> <p>Помещение №104 ЭЛ, площадь — 13,1кв.м; помещение для хранения и профилактического обслуживания учебного оборудования. лабораторное оборудование (оборудование лабораторное — 2 шт.; анализатор — 1 шт.; иономер — 1 шт.); технические средства обучения (мфу — 1 шт.; экран — 3 шт.; проектор — 2 шт.; компьютер персональный — 3 шт.). Доступ к сети «Интернет»;</p> <p>Доступ в электронную образовательную среду университета; программное обеспечение: Windows, Office</p> <p>Помещение №205 ЭЛ, посадочных мест — 28; площадь — 87,3кв.м; помещение для самостоятельной работы обучающихся. технические средства обучения (принтер — 1 шт.; экран — 1 шт.; сетевое оборудование — 1 шт.; компьютер персональный — 14 шт.); Доступ к сети «Интернет»;</p> <p>Доступ в электронную образовательную среду университета; программное обеспечение: Windows, Office COMPAS-3D специализированная мебель(учебная мебель).</p>	
--	--	---	--

МИНИСТЕРСТВО СЕЛЬСКОГО ХОЗЯЙСТВА РОССИЙСКОЙ ФЕДЕРАЦИИ
Федеральное государственное бюджетное образовательное учреждение
высшего образования
«КУБАНСКИЙ ГОСУДАРСТВЕННЫЙ АГРАРНЫЙ УНИВЕРСИТЕТ
ИМЕНИ И.Т. ТРУБИЛИНА»

Факультет _____

Кафедра _____

ИНДИВИДУАЛЬНОЕ ЗАДАНИЕ

Обучающегося _____

курса __ очной (заочной) формы обучения группы _____

Направление подготовки _____

Направленность (профиль) _____

Вид практики _____

Тип практики _____

№

п/

п

Содержание задания

Ожидаемый результат

Обучающийся _____ ФИО

Руководитель от КубГАУ

должность _____ ФИО

«_____» _____ 20__ г.

МИНИСТЕРСТВО СЕЛЬСКОГО ХОЗЯЙСТВА РОССИЙСКОЙ ФЕДЕРАЦИИ
Федеральное государственное бюджетное образовательное учреждение
высшего образования
«КУБАНСКИЙ ГОСУДАРСТВЕННЫЙ АГРАРНЫЙ УНИВЕРСИТЕТ
ИМЕНИ И.Т. ТРУБИЛИНА»

Факультет _____

Кафедра _____

Рабочий график (план)

Обучающегося _____

курса __ очной (заочной) формы обучения группы _____

Направление подготовки _____

Направленность (профиль) _____

Вид практики _____

Тип практики _____

Дата	Краткое содержание работы	Ожидаемый результат
-------------	----------------------------------	----------------------------

Подпись руководителя практики:

от КубГАУ _____ Ф.И.О.

«_____» _____ 20__ г.

МИНИСТЕРСТВО СЕЛЬСКОГО ХОЗЯЙСТВА РОССИЙСКОЙ ФЕДЕРАЦИИ
Федеральное государственное бюджетное образовательное учреждение
высшего образования
«КУБАНСКИЙ ГОСУДАРСТВЕННЫЙ АГРАРНЫЙ УНИВЕРСИТЕТ
ИМЕНИ И.Т. ТРУБИЛИНА»

Факультет _____

**ДНЕВНИК
ПРОХОЖДЕНИЯ ПРАКТИКИ**

Обучающегося _____
курса __ очной (заочной) формы обучения группы _____
Направление подготовки _____
Направленность (профиль) _____
Вид практики _____
Тип практики _____
Направляется на практику _____
наименование предприятия или кафедры университета

_____ *адрес предприятия (не заполняется, если практика проводится на кафедре университета)*

Период практики с _____ по _____ 20__ г.

Преподаватель, руководитель практики от КубГАУ

_____ *должность, ученая степень, звание, ФИО*

Кафедра _____

Руководитель практики от профильной организации

_____ *Ф.И.О.*

(не заполняется, если практика проводится на кафедре университета)

Дата	Содержание работы	Полученные результаты	Отметка руководителя практики о выполнении работы
-------------	--------------------------	------------------------------	--

Обучающийся _____ Ф.И.О.

Подпись руководителя практики:

от КубГАУ _____ Ф.И.О.

(не заполняется, если практика проводится в организации)

МИНИСТЕРСТВО СЕЛЬСКОГО ХОЗЯЙСТВА РОССИЙСКОЙ ФЕДЕРАЦИИ
Федеральное государственное бюджетное образовательное учреждение
высшего образования
«КУБАНСКИЙ ГОСУДАРСТВЕННЫЙ АГРАРНЫЙ УНИВЕРСИТЕТ
ИМЕНИ И.Т. ТРУБИЛИНА»

Факультет _____

ОТЗЫВ

руководителя практики

(учебной или производственной стационарной, проводимой на кафедрах)

Обучающегося _____

курса __ очной (заочной) формы обучения группы _____

Направление подготовки _____

Направленность (профиль) _____

Вид практики _____

Тип практики _____

Место прохождения практики _____

Руководитель практики от университета _____

должность, Ф.И.О.

Руководитель практики в отзыве должен отразить личные качества студента-практиканта: способность к саморазвитию, уровень деловой коммуникации, способность работать в коллективе, готовность выполнять профессиональные задачи в составе команды.

Руководитель оценивает полноту и уровень выполненных профессиональных задач в соответствии с программой практики, а также сформированность общепрофессиональных и профессиональных компетенций в процессе прохождения практики.

<i>№ п/п</i>	<i>Критерии оценки</i>	<i>Оценка руководителя (по пятибалльной шкале)</i>
<i>1</i>	<i>Корректность в сборе, анализе и интерпретации представляемых в отчете данных</i>	
<i>2</i>	<i>Способность работы в коллективе, уровень деловой коммуникации</i>	
<i>3</i>	<i>Демонстрация профессиональных умений в ходе выполнения индивидуального задания по</i>	

	<i>практике</i>	
<i>4</i>	<i>Демонстрация профессиональных навыков в ходе выполнения индивидуального задания по практике</i>	
<i>5</i>	<i>Степень выполнения индивидуального задания</i>	
<i>6</i>	<i>Степень освоения компетенций, предусмотренных программой практики</i>	
	<i>Итоговая оценка</i>	

Руководитель практики выставляет оценку обучающемуся-практиканту по пятибалльной шкале.

Руководитель практики
должность _____ Ф.И.О.

«_____» _____ 20__ г.