

МИНИСТЕРСТВО СЕЛЬСКОГО ХОЗЯЙСТВА РФ
Федеральное государственное бюджетное образовательное учреждение
высшего образования
КУБАНСКИЙ ГОСУДАРСТВЕННЫЙ АГРАРНЫЙ УНИВЕРСИТЕТ
ИМ.И.Т.ТРУБИЛИНА

ФАКУЛЬТЕТ ПЛОДООВОЩЕВОДСТВА И ВИНОГРАДАРСТВА

УТВЕРЖДАЮ
Декан факультета
плодоовощеводства и
виноградарства
М.А. Осипов
20.04.2020



**Рабочая программа специализированной
адаптационной дисциплины**
Цифровые технологии в АПК

(Адаптированная рабочая программа для лиц с ограниченными возможностями
здоровья и инвалидов, обучающихся по адаптированным основным
профессиональным образовательным программам высшего образования)

Направление подготовки
35.03.05 Садоводство

Направленность
«Декоративное садоводство, плодоовощеводство,
виноградарство и виноделие»

Уровень высшего образования
бакалавриат

Форма обучения
очная, заочная

Краснодар
2020

Рабочая программа дисциплины «Цифровые технологии в АПК» разработана на основе ФГОС ВО 35.03.05 Садоводство, утвержденного приказом Министерства образования и науки РФ 1 августа 2017 г., № 737.

Автор:

Ст. преподаватель



С. В. Белоусов

Рабочая программа обсуждена и рекомендована к утверждению решением кафедры Процессы и машины в агробизнесе от 16.03.2020 г., протокол № 11

Заведующий кафедрой,

к.т.н., доцент



А. В. Палапин

Рабочая программа одобрена на заседании методической комиссии факультета «Плодоовощеводства и виноградарства», протокол от 02.04.2020 г. № 8

Председатель

методической комиссии, д. с.-х.

наук,

доцент



С.С. Чумаков

Руководитель

основной профессиональной

образовательной программы,

к.с.-х. наук, доцент



Л.Г. Рязанова

1 Цель и задачи освоения дисциплины

Цель - формирование комплекса устойчивых знаний для изложения технических идей с помощью чертежа, умений и навыков, определяющих графическую подготовку бакалавров, необходимых и достаточных для осуществления всех видов профессиональной деятельности, предусмотренной образовательным стандартом, формирование основ инженерного интеллекта будущего специалиста на базе развития пространственного и логического мышления. Уметь использовать чертёж, технический рисунок для графического представления информации.

Задачи

- ознакомление студентов с теоретическими основами изображения пространственных объектов на плоскости и основами построения чертежей;
 - формирование умения представлять всевозможные сочетания геометрических форм в пространстве;
 - обеспечение усвоения студентами основных понятий, методов выполнения чертежей средствами компьютерной графики;
 - создать целостную картину существующих методов компьютерной графики;
 - формирование умения излагать проектный замысел с помощью чертежей и технического рисунка;
 - формирование навыков составления, оформления и чтения чертежей;
 - привитие навыков современных видов технического мышления, развитие мышление, способности и умения использования компьютерной графики в теории и практике обработки информации.
- производственно-технологическая деятельность:
- управление технологическими процессами производства продуктов питания из растительного сырья на предприятии;
 - организация рационального ведения технологического процесса и осуществление контроля над соблюдением технологических параметров процесса производства продуктов питания из растительного сырья;
 - участие в разработке новых технологий и технологических схем производства продуктов питания из растительного сырья.
- экспериментально-исследовательская деятельность:
- изучение и анализ научно-технической информации, отечественного и зарубежного опыта применительно к сфере своей профессиональной деятельности;
 - использование методов математического моделирования и оптимизации технологических процессов производства продуктов питания из растительного сырья на базе стандартных пакетов прикладных программ;
- расчетно-проектная деятельность:

– использование систем автоматизированного проектирования и программного обеспечения, информационных технологий при создании проектов вновь строящихся и реконструкции действующих предприятий.

2 Перечень планируемых результатов по дисциплине, соотнесенных с планируемыми результатами освоения образовательной программы

В результате освоения дисциплины формируются следующие компетенции:

Универсальная компетенция (УК):

УК-4 - Способен осуществлять деловую коммуникацию в устной и письменной формах на государственном языке Российской Федерации и иностранном (ых) языке (ах)

Общепрофессиональные (ОПК):

ОПК-1 - Способен решать типовые задачи профессиональной деятельности на основе знаний основных законов математических, естественнонаучных и общепрофессиональных дисциплин с применением информационно-коммуникационных технологий;

3 Место дисциплины в структуре ОПОП ВО

«Цифровые технологии в АПК» является дисциплиной базовой части ОПОП ВО подготовки обучающихся по направлению 35.03.05 Садоводство, направленность «Декоративное садоводство, плодоовощеводство, виноградарство и виноделие.

4 Объем дисциплины 108 часов, 3 зачетных единицы

Виды учебной работы	Объем, часов	
	Очная	Заочная
Контактная работа в том числе: — аудиторная по видам учебных занятий	39	11
— лекции	14	4
— практические	24	6
- лабораторные		
— внеаудиторная	-	-
— зачет	1	1
Самостоятельная работа в том числе:	69	93
Итого по дисциплине	108	108

5 Содержание дисциплины

По итогам изучаемой дисциплины студенты сдают зачет.

Дисциплина изучается на 4 курсе, в 7 семестре по очной форме обучения

Дисциплина изучается на 5 курсе, в 9 семестре по заочной форме обучения

Содержание и структура дисциплины по очной форме обучения

№ п/п	Тема. Основные вопросы	Формируемые компетенции	Семестр	Виды учебной работы, включая самостоятельную работу студентов и трудоемкость (в часах)			
				Лекции	Практические занятия	Лабораторные занятия	Самостоятельная работа
1	<p>Применение прикладных приложений КОМПАС-3D в разрезе цифровых технологий АПК</p> <p>Компьютерная графика и САПР. Общие сведения о программе КОМПАС-3D.</p> <p>ВВЕДЕНИЕ.</p> <p>Задачи курса.</p> <p>Программы для компьютерной графики. Системы автоматизированного проектирования.</p> <p>Установка КОМПАС-3D на компьютер.</p> <p>Интерфейс системы. Приемы работы с документами.</p> <p>Инструментальные панели КОМПАС-3D</p> <p>Точечное черчение в КОМПАС-3D.</p> <p>Выделение объектов. Отмена и повтор команд.</p>	УК-4 ОПК-1	2	2	4		6

№ п/ п	Тема. Основные вопросы	Формируемые компетенции	Семестр	Виды учебной работы, включая самостоятельную работу студентов и трудоемкость (в часах)			
				Лекции	Практические занятия	Лабораторные занятия	Самостоятельная работа
	Простановка размеров. Вспомогательные построения. Построение фасок и скруглений. Симметрия объектов. Штриховка. Использование видов. Усечение и выравнивание объектов. Модификация объектов. Построение плавных кривых. Работа с текстом.						
2	Точечное черчение в КОМПАС-3D Выделение объектов. Отмена и повтор команд. Простановка размеров. Вспомогательные построения. Построение фасок и скруглений. Симметрия объектов. Штриховка. Использование видов. Усечение и выравнивание объектов. Модификация объектов. Построение плавных кривых. Работа с текстом.	УК-4 ОПК-1	2		2		6
3	ГЕОМЕТРИЧЕСКОЕ ЧЕРЧЕНИЕ Конструкторская документация.	УК-4 ОПК-1	2	2	2		6

№ п/п	Тема. Основные вопросы	Формируемые компетенции	Семестр	Виды учебной работы, включая самостоятельную работу студентов и трудоемкость (в часах)			
				Лекции	Практические занятия	Лабораторные занятия	Самостоятельная работа
	Общие правила оформления чертежа Введение. Единая система конструкторской документации, (ЕСКД); Общие правила оформления чертежей.						
4	1. Использование видов. 2. Модификация объектов. Построение объектов и средств автоматизированных элементов. Технологические обозначения.	УК-4 ОПК-1	2		2		6
5	Применение прикладных приложений КОМПАС-3D в разрезе цифровых технологий АПК	УК-4 ОПК-1	2	2	2		6
6	Использование систем точного земледелия ведущими производителями сельскохозяйственной техники Машинно-технологическое обеспечение сельского хозяйства Основные элементы системы точного земледелия	УК-4 ОПК-1	2	2	4		6
7	Системы параллельного вождения	УК-4 ОПК-1	2	2	2		6

№ п/ п	Тема. Основные вопросы	Формируемые компетенции	Семестр	Виды учебной работы, включая самостоятельную работу студентов и трудоемкость (в часах)			
				Лекции	Практические занятия	Лабораторные занятия	Самостоятельная работа
	Двухэтапные дифференцированные технологии						
8	Одноэтапные дифференцированные технологии Датчики для измерения свойств растений и травостоев	УК-4 ОПК-1	2	2	4		6
9	Сенсорика Использование систем точного земледелия ведущими производителями сельскохозяйственной техники	УК-4 ОПК-1	2		4		9
Итого				14	24		57

Содержание и структура дисциплины по заочной форме обучения

№ п/ п	Тема. Основные вопросы	Формируемые компетенции	Семестр	Виды учебной работы, включая самостоятельную работу студентов и трудоемкость (в часах)			
				Лекции	Практические занятия	Лабораторные занятия	Самостоятельная работа
1	Применение прикладных приложений КОМПАС-3D в разрезе цифровых технологий АПК.	УК-4 ОПК-1	3	2	2		22
2	Геометрическое черчение Конструкторская документация. Общие правила оформления чертежа. Единая система конструкторской документации,	УК-4 ОПК-1	3				22

№ п/п	Тема. Основные вопросы	Формируемые компетенции	Семестр	Виды учебной работы, включая самостоятельную работу студентов и трудоемкость (в часах)			
				Лекции	Практические занятия	Лабораторные занятия	Самостоятельная работа
	(ЕСКД); Общие правила оформления чертежей; Выполнение задания типового чертежа по теме. Использование видов. Модификация объектов. Построение объектов и средств автоматизированных элементов. Технологические обозначения.						
3	Использование систем точного земледелия ведущими производителями сельскохозяйственной техники Машинно-технологическое обеспечение сельского хозяйства Основные элементы системы точного земледелия Системы параллельного вождения Двухэтапные дифференцированные технологии	УК-4 ОПК-1	3		2		22
4	Одноэтапные дифференцированные технологии Датчики для измерения свойств растений и	УК-4 ОПК-1	3		2		27

№ п/п	Тема. Основные вопросы	Формируемые компетенции	Семестр	Виды учебной работы, включая самостоятельную работу студентов и трудоемкость (в часах)			
				Лекции	Практические занятия	Лабораторные занятия	Самостоятельная работа
	травостоев Сенсорика Использование систем точного земледелия ведущими производителями сельскохозяйственной техники						
Итого				2	4		93

6 Перечень учебно-методического обеспечения для самостоятельной работы обучающихся по дисциплине

1. Трубилин Е.И., Труфляк Е.В., Сидоренко С.М., Курасов В.С. Компьютерные технологии в агроинженерной науке и производстве: учеб. пособие – Краснодар: КубГАУ, 2010. – 223 с. <https://kubsau.ru/education/chairs/mach-agro/doc/>

2. Инженерная и компьютерная графика. Методические указания по выполнению контрольной работы Е.И. Трубилин, А.И. Глишев. Краснодар: Изд-во. КГАУ, 2012. – 87с. <https://kubsau.ru/education/chairs/mach-agro/doc/>

3. Начертательная геометрия курс лекций/ Новосиб. гос. аграр. ун-т; авт.: Т.В. Семенова, Е.В.Петрова. – Новосибирск, 2012. - 100 с. <http://etc.nsau.edu.ru/files/Landsh/Nachertatelnaya%20lekicii.pdf>

4. Перемитина Т.О. Компьютерная графика [Электронный ресурс]: учебное пособие/ Перемитина Т.О.— Электрон. текстовые данные.— Томск: Томский государственный университет систем управления и радиоэлектроники, Эль Контент, 2012.— 144 с.— Режим доступа: <http://www.iprbookshop.ru/13940>.— ЭБС «IPRbooks», по паролю

5. Красильникова Г.И., Самсонов В.В., Тарелкин С.М. Автоматизация инженерно-графических работ. Учебник. -Питер, 2000.- 256 с. <https://spbib.ru/catalog/-/books/3147816-avtomatizacia-inzenerno-graficeskih-rabot>

6. Трубилин Е.И., Труфляк Е.В. Компьютерная графика в примерах и задачах с использованием пакета КОМПАС-3D / Учебное пособие. – КубГАУ, Краснодар, 2009. – 263 с. <https://kubsau.ru/education/chairs/mach-agro/doc/>

6. Чекмарев А.А. Начертательная геометрия и черчение: Учебник для вузов. М.: Высшее образование, 2008. -472 с.

http://techliter.ru/load/uchebniki_posoby_a_lekcii/nachertatel'naja_geometrija/na_chertatel'naja_geometrija_i_cherchenie/41-1-0-73

7. Чекмарев А.А. Инженерная графика- 4-е изд. Учебник для вузов.- М.: Высшая школа, 2004.-240 с. <https://new-prod.biblio-online.ru/book/inzhenernaya-grafika-433398>

8. Вольхин К.А., конструкторские документы и правила их оформления. Учебное пособие для студентов технических университетов. Новосибирск.: -2004. <http://ng.sibstrin.ru/wolchin/>

9. Заргарян Ю.А., Загарян Е.В. Компьютерная графика в практических приложениях. ТТИ ЮФУ.: 2009 год. 255с. https://www.studmed.ru/zargaryan-yua-zagaryan-ev-kompyuternaya-grafika-v-prakticheskikh-prilozheniyah_f5f0860d382.html

10. Верховский А.В., Пузиков А.А., Чекмарев А.А. Начертательная геометрия: Инженерная и компьютерная графика. Программа, контрольные задания и методические указания для студентов-заочников направлений подготовки в области техники, технологии, педагогики, сельского и рыбного хозяйства. изд.3-е. переработанный и дополненный. – М.: Высшая школа, 2006. <https://search.rsl.ru/ru/record/01002966663>

11. Вольхин К. А. Электронные учебные пособия <http://www.propro.ru/graphbook/>.

12. Георгиевский О.В., Смирнова Л.В. Техническое рисование и художественно-графическое оформление чертежей. – М.: АСТ, Астрель, Профиздат, 2007, -64с.

13. Короев Ю.И. Черчение для строителей. – М.: Высшая школа, 2009, - 256с. <http://arch-grafika.ru/news/1/2009-11-28-411>

14. Норенков И. П Электронный учебник «Основы автоматизированного проектирования» <http://www.bigor.bmstu.ru/>;

15. Инженерная графика [Электронный ресурс] : методическое пособие для студентов очной формы обучения лесотранспортного, сельскохозяйственного, технологического факультетов всех специальностей и направлений бакалавриата : самост. учеб. электрон. изд. / сост. А. А. Митюшев, В. А. Паршукова ; Сыкт. лесн. ин-т. – Электрон. дан. (1 файл в формате pdf: 31,6 Мб). – Сыктывкар : СЛИ, 2010. – Режим доступа: <http://lib.sfi.komi.com>. – Загл. с экрана.

7 Фонд оценочных средств для проведения промежуточной аттестации

7.1 Перечень компетенций с указанием этапов их формирования в процессе освоения ОПОП ВО

Номер семестра*	Этапы формирования и проверки уровня сформированности компетенций по дисциплинам, практикам в процессе освоения ОПОП ВО
УК-4 Способен осуществлять деловую коммуникацию в устной и письменной формах на государственном языке Российской Федерации и иностранном (ых) языке(ах)	
Указываются номер семестра по возрастанию	Указываются последовательно дисциплины, практики
1	Культура речи и делового общения
1,2	Иностранный язык
1	Информатика
7	Цифровые технологии в АПК
8	Выполнение и защита выпускной квалификационной работы
ОПК-1 Способен решать типовые задачи профессиональной деятельности на основе знаний основных законов математических, естественнонаучных и общепрофессиональных дисциплин с применением информационно-коммуникационных технологий;	
1,2	Химия
5	Математика и математическая статистика
1	Физика
2	Ботаника
2	Микробиология
2	Агрометеорология
3	Физиология и биохимия растений
4	Генетика
4	Фитопатология и энтомология
4	Основы биотехнологии садовых культур
6	Производственная практика
6	Технологическая практика
8	Выполнение и защита выпускной квалификационной работы

7.2 Описание показателей и критериев оценивания компетенций на различных этапах их формирования, описание шкалы оценивания

Планируемые результаты освоения компетенции (индикаторы достижения компетенции)	Уровень освоения				Оценочное средство
	неудовлетворительно (минимальный)	удовлетворительно (пороговый)	хорошо (средний)	отлично (высокий)	
УК-4. Способен осуществлять деловую коммуникацию в устной и письменной формах на государственном языке Российской Федерации и иностранном (ых) языке(ах)					
ИД-2 _{УК-4} Использует информационно-коммуникационные технологии при поиске необходимой информации в процессе решения стандартных коммуникативных задач на государственном и иностранном (ых) языках	Фрагментарное использование умений анализировать задачу, выделяя ее базовые составляющие, осуществлять декомпозицию задачи	Несистематическое использование умений анализировать задачу, выделяя ее базовые составляющие, осуществлять декомпозицию задачи	В целом успешное, но содержащее отдельные пробелы умений анализировать задачу, выделяя ее базовые составляющие, осуществлять декомпозицию задачи	Сформированное умение анализировать задачу, выделяя ее базовые составляющие, осуществлять декомпозицию задачи	Графическая работа Контрольная работа Тест Реферат
ИД-3 _{УК-4} Ведет деловую переписку, учитывая особенности стилистики официальных и неофициальных писем, социокультурные различия в формате корреспонденции на государственном и иностранном (ых) языках.	Отсутствие способности находить и критически анализировать информацию, необходимую для решения поставленной задачи	Фрагментарное владение способностью находить и критически анализировать информацию, необходимую для решения поставленной задачи	В целом успешное, но несистематическое владение способностью находить и критически анализировать информацию, необходимую для решения поставленной задачи	Успешное и систематическое владение способностью находить и критически анализировать информацию, необходимую для решения поставленной задачи	Графическая работа Контрольная работа Тест Реферат
ИД-4 _{УК-4} Демонстрирует интегративные умения	Фрагментарное использование умений рассматривать	Несистематическое использование умений рассматривать	В целом успешное, но содержащее отдельные пробелы	Сформированное умение рассматривать возможные	Графическая работа Контрольная работа

Планируемые результаты освоения компетенции (индикаторы достижения компетенции)	Уровень освоения				Оценочное средство
	неудовлетворительно (минимальный)	удовлетворительно (пороговый)	хорошо (средний)	отлично (высокий)	
использовать диалогическое общение для сотрудничества в академической коммуникации общения:	возможные варианты решения задачи, оценивая их достоинства и недостатки	возможные варианты решения задачи, оценивая их достоинства и недостатки	умение рассматривать возможные варианты решения задачи, оценивая их достоинства и недостатки	варианты решения задачи, оценивая их достоинства и недостатки	работа Тест Реферат
ИД-5УК-4 Демонстрирует умение выполнять перевод профессиональных текстов с иностранного (ых) на государственный язык и обратно	Отсутствие способности грамотно, логично, аргументировано формировать собственные суждения и оценки. Отличать факты от мнений, интерпретаций, оценок и т.д. в рассуждениях других участников деятельности	Фрагментарное владение способностью грамотно, логично, аргументировано формировать собственные суждения и оценки. Отличать факты от мнений, интерпретаций, оценок и т.д. в рассуждениях других участников деятельности	В целом успешное, но несистематическое владение способностью грамотно, логично, аргументировано формировать собственные суждения и оценки. Отличать факты от мнений, интерпретаций, оценок и т.д. в рассуждениях других участников деятельности	Успешное и систематическое владение способностью грамотно, логично, аргументировано формировать собственные суждения и оценки. Отличать факты от мнений, интерпретаций, оценок и т.д. в рассуждениях других участников деятельности	Графическая работа Контрольная работа Тест Реферат
ОПК-1. Способен решать типовые задачи профессиональной деятельности на основе знаний основных законов математических, естественнонаучных и общепрофессиональных дисциплин с применением информационно-коммуникационных технологий					
ИД-1 Использует основные законы естественнонаучных дисциплин для решения стандартных задач в области производства, переработки и	Фрагментарные представления о основных законах естественнонаучных дисциплин для решения стандартных задач в области производства,	Неполные представления о основных законах естественнонаучных дисциплин для решения стандартных задач в области производства, переработки и	Сформированные, но содержащие отдельные пробелы представления о основных законах естественнонаучных дисциплин для решения стандартных	Сформированные систематические представления о основных законах естественнонаучных дисциплин для решения стандартных задач в	Графическая работа Контрольная работа Тест Реферат

Планируемые результаты освоения компетенции (индикаторы достижения компетенции)	Уровень освоения				Оценочное средство
	неудовлетворительно (минимальный)	удовлетворительно (пороговый)	хорошо (средний)	отлично (высокий)	
хранения сельскохозяйственной продукции	переработки и хранения сельскохозяйственной продукции	хранения сельскохозяйственной продукции	задач в области производства, переработки и хранения сельскохозяйственной продукции	области производства, переработки и хранения сельскохозяйственной продукции	
ИД-2 Демонстрирует знание основных законов математических, естественнонаучных и общепрофессиональных дисциплин, необходимых для решения типовых задач в области производства, переработки и хранения сельскохозяйственной продукции	Фрагментарное использование умений демонстрировать знание основных законов математических, естественнонаучных и общепрофессиональных дисциплин, необходимых для решения типовых задач в области производства, переработки и хранения сельскохозяйственной продукции	Несистематическое использование умений демонстрировать знание основных законов математических, естественнонаучных и общепрофессиональных дисциплин, необходимых для решения типовых задач в области производства, переработки и хранения сельскохозяйственной продукции	В целом успешное, но содержащее отдельные пробелы умений демонстрировать знание основных законов математических, естественнонаучных и общепрофессиональных дисциплин, необходимых для решения типовых задач в области производства, переработки и хранения сельскохозяйственной продукции	Сформированное умение демонстрировать знание основных законов математических, естественнонаучных и общепрофессиональных дисциплин, необходимых для решения типовых задач в области производства, переработки и хранения сельскохозяйственной продукции	Графическая работа Контрольная работа Тест Реферат
ИД-3 Применяет информационно-коммуникационные технологии в решении	Отсутствие способности применять информационно-коммуникационные технологии в	Фрагментарное владение применять информационно-коммуникационные технологии в	В целом успешное, но несистематическое владение применять информационно-	Успешное и систематическое владение применять информационно-коммуникационные	Графическая работа Контрольная работа Тест Реферат

Планируемые результаты освоения компетенции (индикаторы достижения компетенции)	Уровень освоения				Оценочное средство
	неудовлетворительно (минимальный)	удовлетворительно (пороговый)	хорошо (средний)	отлично (высокий)	
типовых задач в области производства, переработки и хранения сельскохозяйственной продукции	решении типовых задач в области производства, переработки и хранения сельскохозяйственной продукции	решении типовых задач в области производства, переработки и хранения сельскохозяйственной продукции	коммуникационные технологии в решении типовых задач в области производства, переработки и хранения сельскохозяйственной продукции	технологии в решении типовых задач в области производства, переработки и хранения сельскохозяйственной продукции	

7.3 Типовые контрольные задания или иные материалы, необходимые для оценки знаний, умений, навыков и опыта деятельности, характеризующих этапы формирования компетенций в процессе освоения образовательной программы

1. ТЕСТЫ

Примерные задания:

Тема 1 Сеанс работы в КОМПАС-3D

I: 1S: Документ, с которым Вы работаете в данный момент называется

- : стандартным
- : действующим
- : текущим
- : настоящим

Тема 2 Основные элементы интерфейса. Управление масштабом интерфейса.

I: 16S: Заголовок окна программы расположен

- : в нижней части окна программы
- : в правом верхнем углу
- : в верхней части окна программы
- : в левом нижнем углу

Тема 3. Сдвиг изображения в окне документа. Работа с документами

КОМПАС-3DV12

I: 31S: С помощью какой кнопки можно устранить носящие временный характер искажения?

- : Редактировать
- : Выделить
- : Показать всё
- : Обновить изображение

Тема 4. Единицы измерений и системы координат. Инструментальные панели

КОМПАС 3D?

I: 46S: Где располагается начало абсолютной системы координат чертежа?

- : в правой нижней точке рамки формата
- : в левой верхней точке рамки формата
- : в левой нижней точке рамки формата
- : в центре окна

Тема 5. Точное черчение в КОМПАС-3D. Выделение объектов. Отмена и повтор команд.

I: 61S: На какой панели отображаются текущие координаты курсора?

- : Текущий документ
- : Текущий вид
- : Текущее состояние
- : Текущий чертёж

Тема 6. Простановка размеров. Вспомогательные построения

I: 76S: На какой панели располагается панель Размеры?

- : Текущее состояние
- : Специального управления
- : Вид
- : Компактной

Тема 7. Построение фасок и скруглений. Симметрия объектов. Штриховка

I: 91S: На какой панели располагаются команды группы Фаски?

- : Редактирования
- : Выделения
- : Вид
- : Геометрия

Тема 8. Использование видов. Усечение и выравнивание объектов

I: 106S: Что является видом в системе КОМПАС -3D?

- : прямоугольная проекция обращённая к наблюдателю
- : любое изолированное изображение
- : фронтальная проекция поверхности
- : изображение части предмета лежащий в секущей плоскости

2. ТЕМЫ РЕФЕРАТОВ:

1. Инженерная графика. Ее роль в современном обществе.
2. Компьютерная графика. Ее роль в современном обществе.
3. Роль изучения компьютерной графики при обучении на не инженерном факультете.
4. Компьютерная графика как средство наглядного изображения.
- 5 Моделирование технологических процессов при помощи современных средств.
6. Интеграция программы КОМПАС 3D в моделирование конструкций и процессов АПК при обучении в сельскохозяйственном ВУЗе
7. Инновационные подходы для решения задач с применением программы КОМПАС 3D
8. Базовые основы для изучения программы КОМПАС 3D
9. Компьютер или кульман для решения инженерных задач?
- 10 Для чего я изучаю программу КОМПАС 3D?
11. Инженерная графика. Требования, предъявляемые стандартами ЕСКД и СПДС к выполнению чертежей. Виды конструкторских документов. Масштабы. Виды чертежей по стадиям проектирования
12. Правила оформления чертежей по СПДС. Виды и масштабы чертежей.
13. Виды архитектурно-строительных чертежей.

14. Генеральные планы, геодезические подосновы различных масштабов.
15. Условные обозначения на генеральных планах благоустройства и озеленения.
16. Аксонометрия. Стандартные аксонометрии.
17. Геометрические тела, многогранники, криволинейные поверхности, детали в аксонометрии.
18. Построение трёх видов и разрезов детали по наглядному изображению.
19. Геометрические построения. Построение и деление отрезков и углов. Построение плоских и пространственных кривых линий. Сопряжения.
20. Виды проецирования. Изображения виды, разрезы и сечения.
21. Проекции геометрических форм. Количество изображений. Невидимые части поверхности.
22. Главный вид сверху. Названия видов. Направление взгляда. Дополнительный вид, местный вид. Нанесение разрезов.
23. Решение основных задач в аксонометрии.
24. Построение изображений в системе стандартных аксонометрий.
25. Построение прямоугольной аксонометрии геометрических тел по двум видам.
26. Построение генеральных планов типовых участков.
27. Правила и основы построения типовых планов, зданий и сооружений.
28. Построение технологических схем линий по производству продуктов питания из растительного сырья.
29. Построение технологических схем линий по производству продуктов питания из животноводческого сырья.
30. Построение технологических схем линий по производству продуктов питания в среде биотехнологий и глубокой переработки продукции сельского хозяйства.

3. КЕЙС-ЗАДАНИЕ:

ПРИМЕРНЫЕ ГРАФИЧЕСКИЕ РАБОТЫ

<p style="text-align: center;"><i>ФЕДЕРАЛЬНОЕ ГОСУДАРСТВЕННОЕ БЮДЖЕТНОЕ ОБРАЗОВАТЕЛЬНОЕ УЧРЕЖДЕНИЕ ВЫСШЕГО ПРОФЕССИОНАЛЬНОГО ОБРАЗОВАНИЯ КУБАНСКИЙ ГОСУДАРСТВЕННЫЙ АГРАРНЫЙ УНИВЕРСИТЕТ Кафедра "Процессы и машины в агробизнесе" Специальность 35.03.07 "Технология производства и переработки сельскохозяйственной продукции"</i></p> <p style="text-align: center;">АЛЬБОМ ЧЕРТЕЖЕЙ</p> <p style="text-align: center;"><i>по дисциплине:</i></p> <p style="text-align: center;">КОМПЬЮТЕРНАЯ ГРАФИКА</p> <p><i>Работу выполнил:</i> _____ <i>Иванов Иван Иванович</i></p> <p><i>Работу проверил:</i> _____ <i>Белоусов Сергей Витальевич</i></p> <p style="text-align: center;"><i>Краснодар 2017 год</i></p>
--

Рисунок 1 – типовой титульный лист

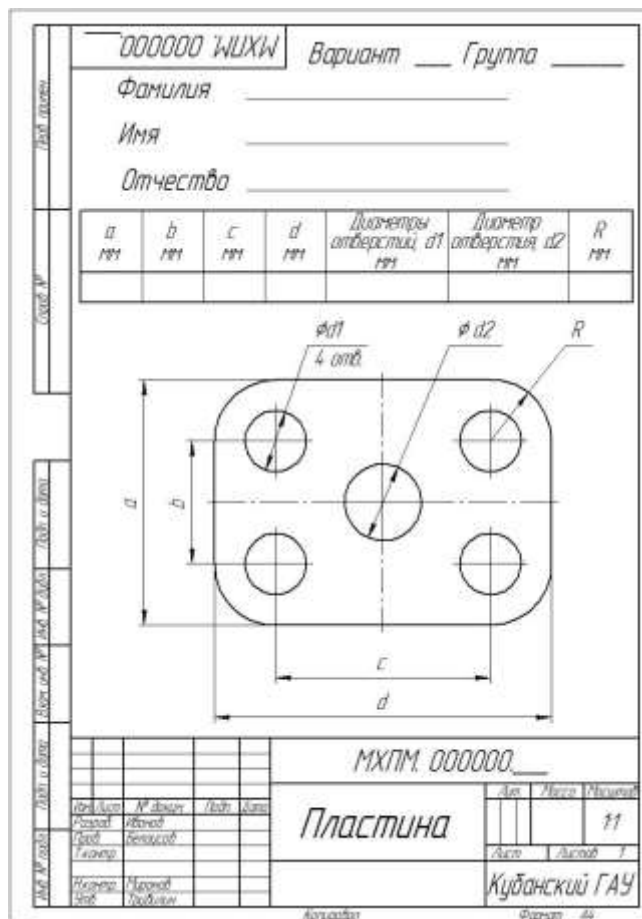


Рисунок 2 – типовой чертеж детали «ПЛАСТИНА»

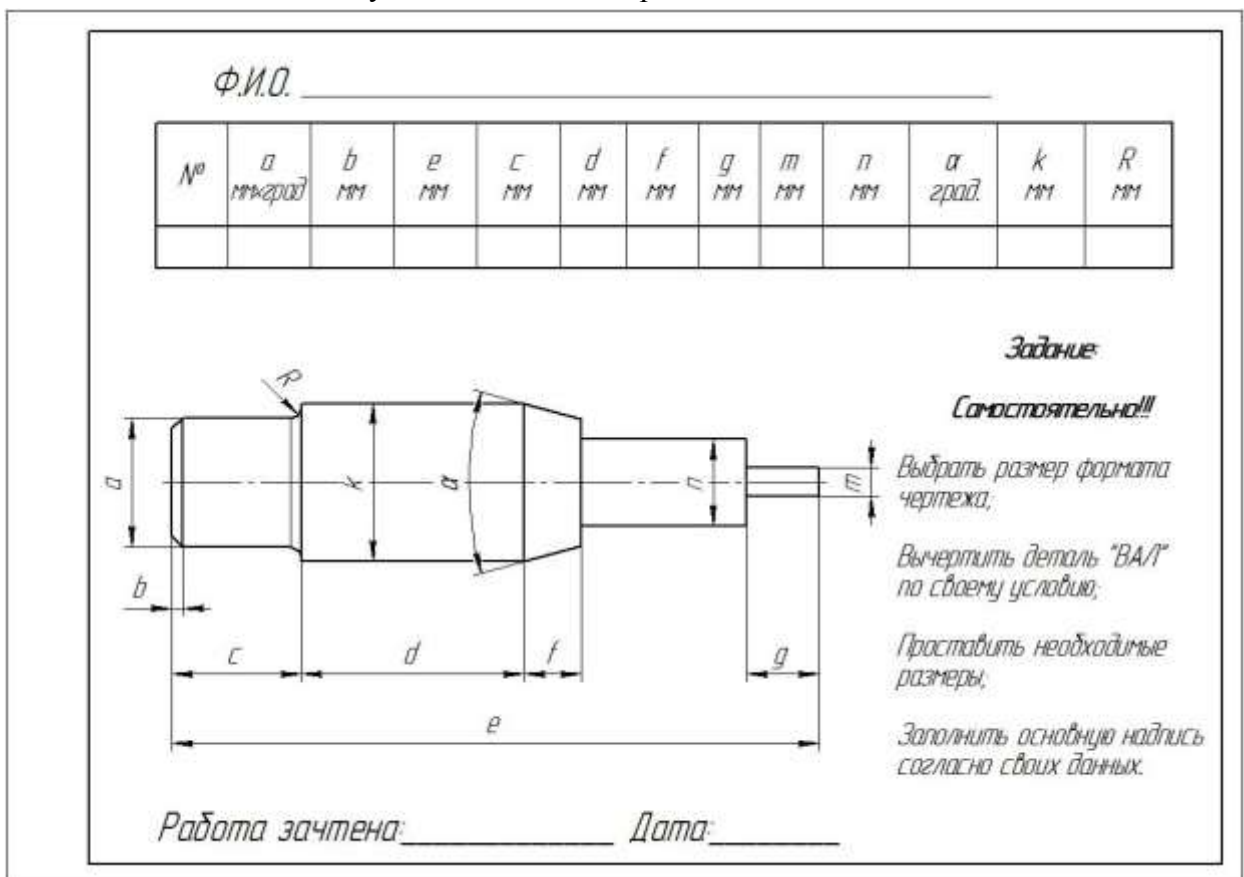


Рисунок 3 – типовой чертеж детали «ВАЛ ПРОСТОЙ»

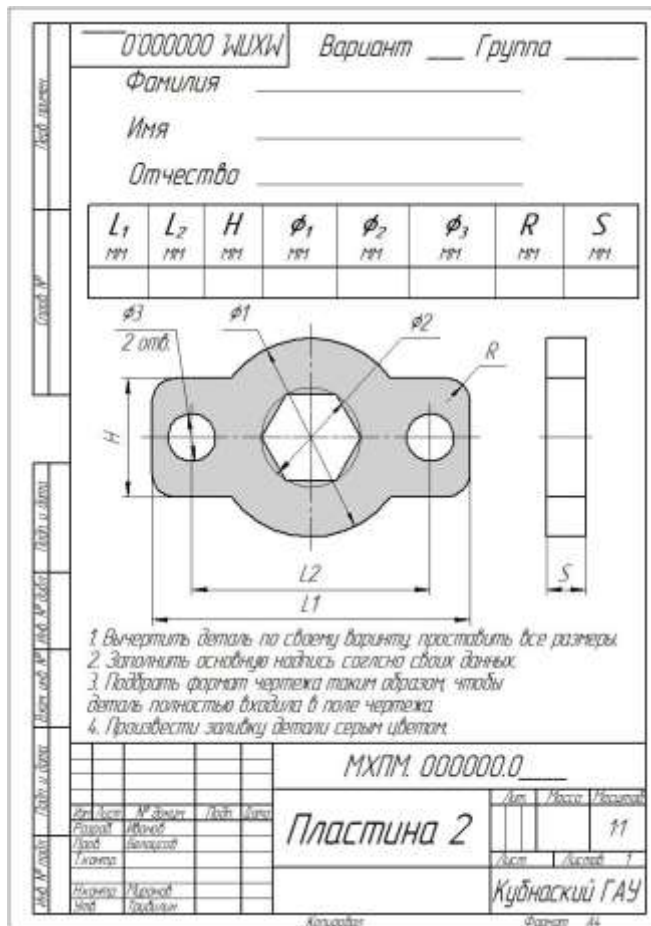


Рисунок 4 – типовой чертеж детали «ПЛАСТИНА 2»

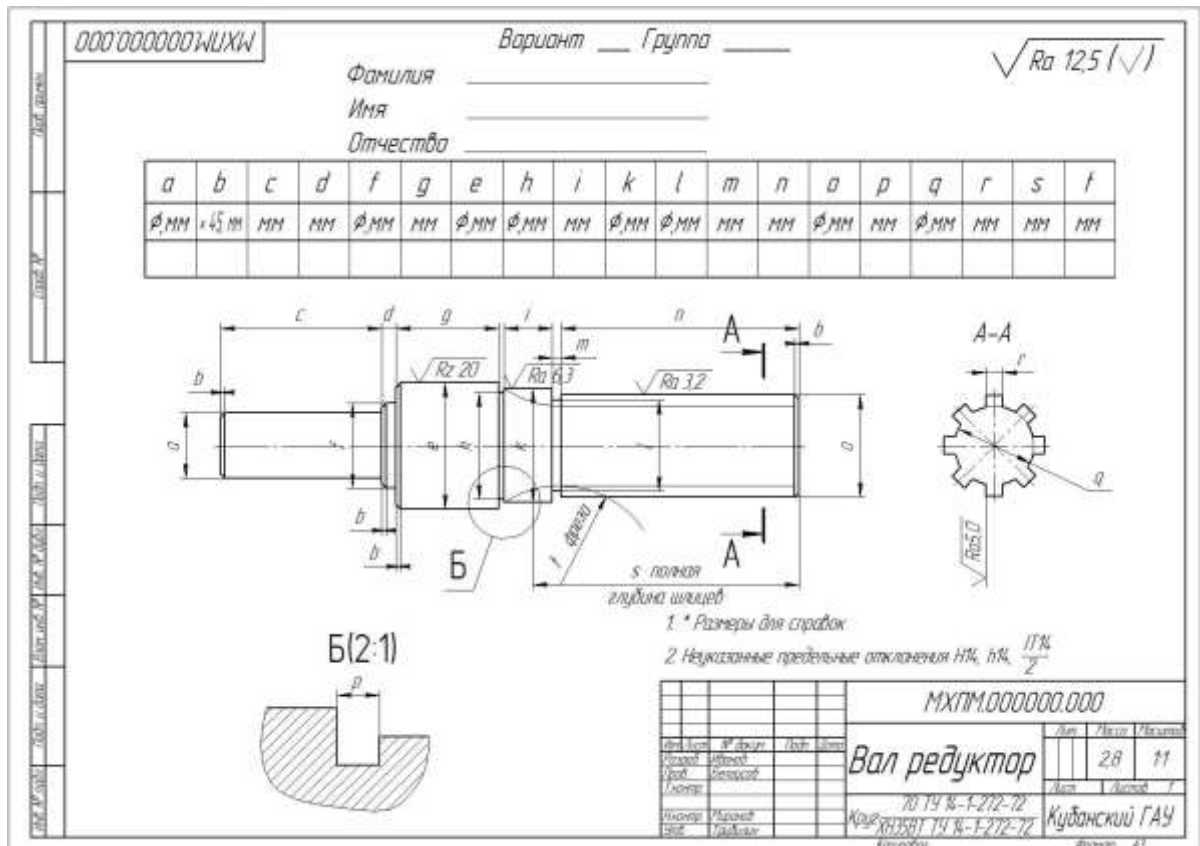


Рисунок 5 – типовой чертеж детали «ВАЛ РЕДУКТОР»

4. Лабораторная работа

Таблица 1 – Типовые задания Чертежа «ДЕТАЛЬ ПЛАСТИНА» и «СОПРЯЖЕНИЕ»

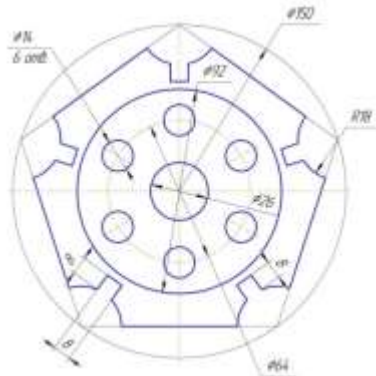


Рисунок 1 Вариант 1 Крышка



Рисунок 2 Вариант 2 Прокладка

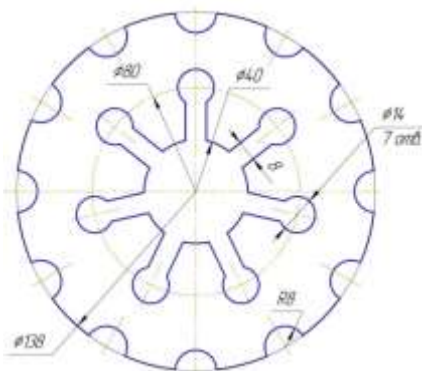


Рисунок 3 Вариант 3 Прокладка

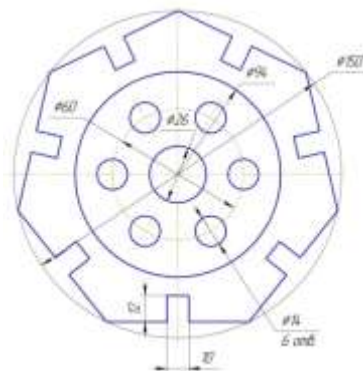


Рисунок 4 Вариант 4 Пластина

Вычертить контуры деталей, применяя правила построения сопряжений, нанести размеры

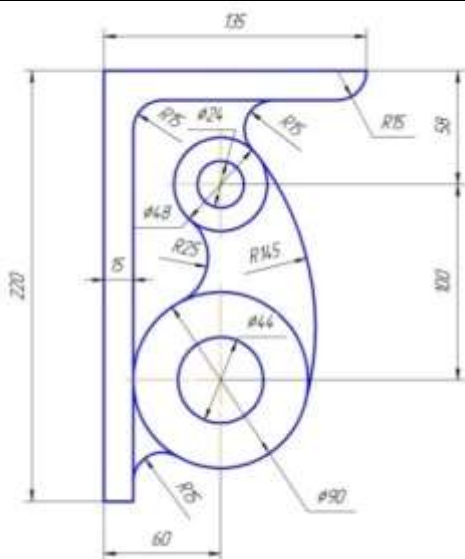


Рисунок 1 Вариант 1 Кронштейн

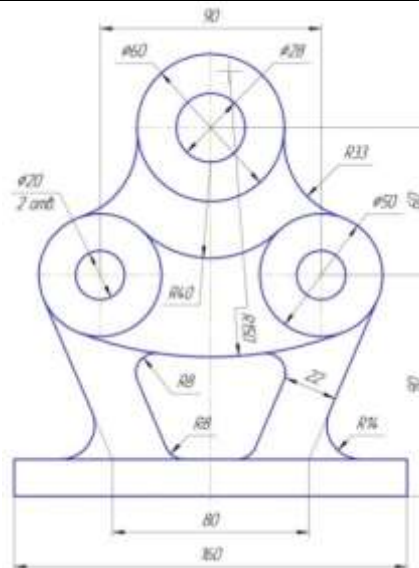


Рисунок 2 Вариант 2 Подвеска



Рисунок 3 Вариант 3 Станина



Рисунок 4 Вариант 4 Подвеска

УК-4. Способен осуществлять деловую коммуникацию в устной и письменной формах на государственном языке Российской Федерации и иностранном (ых) языке(ах)

ВОПРОСЫ К ЗАЧЕТУ

1. В чём заключается идея метода проецирования?
2. В чём сущность центрального проецирования?
3. В чём сущность параллельного проецирования?
4. Каковы основные свойства ортогонального (прямоугольного) проецирования?
5. Как называются и обозначаются основные плоскости проекций?
6. Какие координаты точки можно определить по её горизонтальной (фронтальной, профильной) проекции?
7. Что такое линия связи?
8. Как можно построить недостающую проекцию точки?
9. Какими координатами определяется расстояния до плоскостей проекций?
10. Как можно построить плоский чертёж (эпюр) точки по её координатам?
11. Как располагаются линии связи по отношению к координатным осям?
12. Как называются и обозначаются проекции точек на основных плоскостях проекций?
13. Что характерно для точки, лежащей в плоскости проекций?
14. Что характерно для точки, лежащей на оси проекций?
15. Какие четверти пространства существуют?
16. Знаки координат первых четырёх четвертей пространства?
17. Какие аксонометрические проекции существуют?
18. Что называется изображением?
19. Что называется видом?
20. Какие бывают виды?
21. Определение главного вида.
22. Определение дополнительного вида.

23. Обозначение дополнительного вида на чертеже.
24. Определение местного вида.
25. Определение разреза.
26. Какие бывают разрезы?
27. Определение вертикального разреза.
28. Определение горизонтального разреза.
29. Определение наклонного разреза
30. Определение ломаного разреза.
31. Определение ступенчатого разреза.
32. Что называется сечением?
33. Какие бывают сечения?
34. Чем определяется проекция прямой линии?

ОПК-1. Способен решать типовые задачи профессиональной деятельности на основе знаний основных законов математических, естественнонаучных и общепрофессиональных дисциплин с применением информационно-коммуникационных технологий

Компьютерная графика в КОМПАС 3D

1. Как можно изменить состав Инструментальных панелей?
2. Как можно изменить толщину линий на экране и на бумаге?
3. Каким образом изменяются параметры сетки?
4. Каким способом можно поменять форму и размер курсора?
5. Какие способы существуют для вызова команды установки глобальных привязок?
6. Можно ли отключить все привязки?
7. Где расположены команды управления изображением в окне?
8. Что такое Компактная панель?
9. Чем определяется состав Компактной панели?
10. Можно ли активизировать Инструментальные панели с помощью меню Вид?
11. Возможно, ли изменять состав Компактной панели?
12. Каким образом можно вытаскивать Инструментальные панели из Компактной?
13. Каким образом можно вставлять Инструментальные панели в состав Компактной?
14. Что такое Расширенная панель команд и как они обозначены в системе?
15. Что такое Панель свойств и для чего она используется?
16. Что такое Строка сообщений и для чего она существует?
17. В каком направлении ведётся положительное направление отсчета углов?
18. Каким способом можно менять единицы измерения линейных размеров?
19. Какие существуют способы ввода объектов?
20. Как на Панели свойств обозначено ожидание ввода параметра?
21. Каким значком показано на Панели свойств, что параметр зафиксирован?
22. Можно ли использовать арифметические выражения в Панели свойств?
23. Каким способом редактируется уже существующий объект?
24. Где находится Панель специального управления?
25. Что такое Геометрический калькулятор и для чего он предназначен?
26. Можно ли изменить положение начала координат?
27. Какие команды в себя включает панель Геометрия?
28. В чем отличие команды Отрезок от команды Параллельный отрезок?

29. Какие команды в себя включает панель Редактирование?
30. Можно ли при повороте объекта сохранять исходную копию?
31. Как включить или отключить параметрический режим?
32. Какие команды можно включить с помощью панели Параметризация?
33. Какие команды в себя включает панель Размеры?
34. Можно ли выбирать расположение стрелок размерной линии снаружи или изнутри?
35. Каким образом задаются параметры по размещению размерных надписей и виду стрелок?
36. Какие команды в себя включает панель Обозначения?
37. Можно ли одновременно использовать старое и новое обозначение шероховатости?
38. Как перейти от числителя к знаменателю при вставке дроби?
39. Как перейти от надстрочного индекса к подстрочному, при написании текста?
40. Существуют ли отличия в назначении команд панели Измерения от панели Размеры?
41. Какие команды в себя включает панель Выделение?
42. Как отменить выделение на чертеже?
43. Какие команды в себя включает панель Ассоциативные виды?
44. В чем отличие Компактных панелей документа Фрагмент и документа Чертёж?
45. Какие основные типы формообразующих элементов существуют?
46. Для чего используют панель Вспомогательная геометрия?
47. Для чего используют панель Фильтры?
48. Существуют ли отличия панелей Редактирование детали и Редактирование сборки?
49. Возможно ли при построении сборочной единицы создавать деталь, а не добавлять готовую из файла?
50. Возможно ли при построении сборочной единицы добавлять стандартные изделия из библиотеки?
51. Для чего удобна панель Сопряжения?

Практические задания

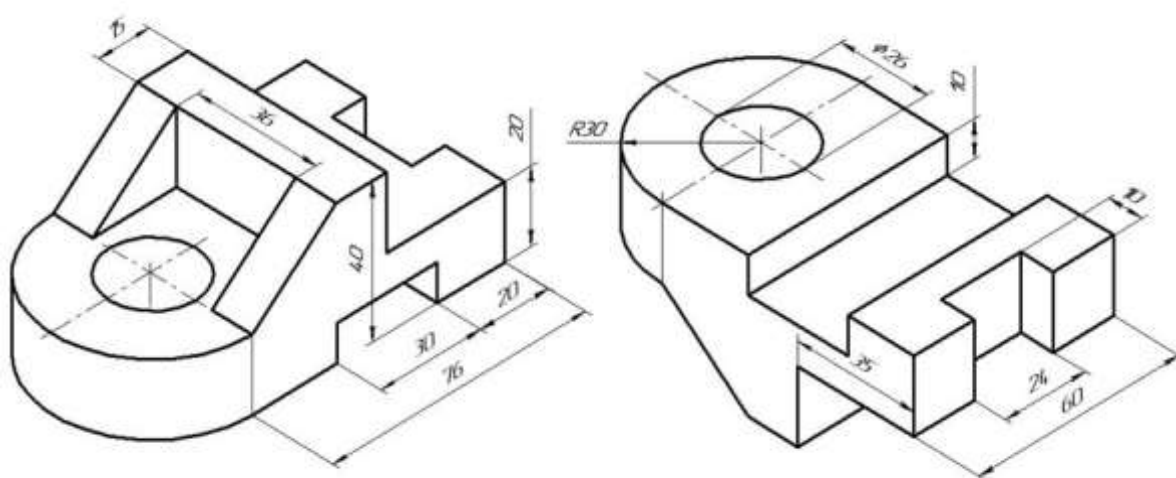


Рисунок 4 - типовой чертеж контрольного задания

По аксонометрическому чертежу выполните чертеж детали на необходимом количестве листов. В необходимом количестве видов 6 шт., построить аксонометрическое

изображение детали с вырезом $\frac{1}{4}$ части. Нанести все размеры на вычерченных видах. Заполнить основную надпись чертежа.

7.4 Методические материалы, определяющие процедуры оценивания знаний, умений, навыков характеризующих этапы формирования компетенций

Контроль освоения дисциплины «Цифровые технологии в АПК» проводится в соответствии с ПлКубГАУ 2.5.1 «Текущий контроль успеваемости и промежуточная аттестация студентов».

Критерии оценки, шкала оценивания при проведении процедуры тестирования

Оценка «отлично» выставляется при условии правильного ответа студента более чем 90 % тестовых заданий.

Оценка «хорошо» выставляется при условии правильного ответа студента 76-90 % тестовых заданий.

Оценка «удовлетворительно» выставляется при условии правильного ответа студента 61-75 % тестовых заданий.

Оценка «неудовлетворительно» выставляется при условии правильного ответа студента менее чем на 60 % тестовых заданий.

Критериями оценки реферата являются: новизна текста, обоснованность выбора источников литературы, степень раскрытия сущности вопроса, соблюдения требований к оформлению.

Оценка «отлично» ставится, если выполнены все требования к написанию реферата: обозначена проблема и обоснована её актуальность; сделан анализ различных точек зрения на рассматриваемую проблему и логично изложена собственная позиция; сформулированы выводы, тема раскрыта полностью, выдержан объём; соблюдены требования к внешнему оформлению.

Оценка «хорошо» – основные требования к реферату выполнены, но при этом допущены недочёты. В частности, имеются неточности в изложении материала; отсутствует логическая последовательность в суждениях; не выдержан объём реферата; имеются упущения в оформлении.

Оценка «удовлетворительно» – имеются существенные отступления от требований к реферированию. В частности, тема освещена лишь частично; допущены фактические ошибки в содержании реферата; отсутствуют выводы.

Оценка «неудовлетворительно» – тема реферата не раскрыта, обнаруживается существенное непонимание проблемы или реферат не представлен вовсе.

Критерии оценки, шкала оценивания при выполнении кейс-задания

Оценка «отлично» выставляется при условии понимания студентом цели изучаемого материала, демонстрации знаний и владение терминологией. Ответ по защите данной работы в полной мере раскрывает всю тематику вопроса, не требует корректировки. Задание выполнено самостоятельно.

Оценка «хорошо» выставляется при условии сформированных глубоких знаний студента материала данной тематики, но содержащие отдельные пробелы. Свободное выполнение задания при наличии несущественных, легко исправимых недостатков второстепенного характера.

Оценка «удовлетворительно» выставляется при условии знания студентом основного материала тематики дисциплины, но неполные представления о методах выполнения задания. При выполнении задания допущены не грубые ошибки.

Оценка «**неудовлетворительно**» выставляется при условии отсутствия знаний у студента о большей части материала по данной теме. Не знание терминологии, неправильные ответы на вопросы преподавателя. Отсутствие навыков владения графоаналитическими способами решения задач.

Критерии оценки, шкала оценивания лабораторная работа

Оценка «**отлично**» выставляется при условии правильного ответа студента не менее чем 80% контрольных заданий;

Оценка «**хорошо**» выставляется при условии правильного ответа студента не менее чем 60% контрольных заданий;

Оценка «**удовлетворительно**» выставляется при условии правильного ответа студента не менее 50%;

Оценка «**неудовлетворительно**» выставляется при условии правильного ответа студента менее чем на 50 % контрольных заданий.

Критерии оценки ответа на зачете:

Оценка «отлично» выставляется обучающемуся, который обладает всесторонними, систематизированными и глубокими знаниями материала учебной программы, умеет свободно выполнять задания, предусмотренные учебной программой, усвоил основную и ознакомился с дополнительной литературой, рекомендованной учебной программой. Как правило, оценка «отлично» выставляется обучающемуся усвоившему взаимосвязь основных положений и понятий дисциплины в их значении для приобретаемой специальности, проявившему творческие способности в понимании, изложении и использовании учебного материала, правильно обосновывающему принятые решения, владеющему разносторонними навыками и приемами выполнения практических работ.

Оценка «хорошо» выставляется обучающемуся, обнаружившему полное знание материала учебной программы, успешно выполняющему предусмотренные учебной программой задания, усвоившему материал основной литературы, рекомендованной учебной программой. Как правило, оценка «хорошо» выставляется обучающемуся, показавшему систематизированный характер знаний по дисциплине, способному к самостоятельному пополнению знаний в ходе дальнейшей учебной и профессиональной деятельности, правильно применяющему теоретические положения при решении практических вопросов и задач, владеющему необходимыми навыками и приемами выполнения практических работ.

Оценка «удовлетворительно» выставляется обучающемуся, который показал знание основного материала учебной программы в объеме, достаточном и необходимым для дальнейшей учебы и предстоящей работы по специальности, справился с выполнением заданий, предусмотренных учебной программой, знаком с основной литературой, рекомендованной учебной программой. Как правило, оценка «удовлетворительно» выставляется обучающемуся, допустившему погрешности в ответах на экзамене или выполнении экзаменационных заданий, но обладающему необходимыми знаниями под руководством преподавателя для устранения этих погрешностей, нарушающему последовательность в изложении учебного материала и испытывающему затруднения при выполнении практических работ.

Оценка «неудовлетворительно» выставляется обучающемуся, не знающему основной части материала учебной программы, допускающему принципиальные ошибки в выполнении предусмотренных учебной программой заданий, неуверенно с большими затруднениями выполняющему практические работы. Как правило, оценка «неудовлетворительно» выставляется обучающемуся, который не может продолжить обучение или приступить к деятельности по специальности по окончании университета без дополнительных занятий по соответствующей дисциплине.

Оценки «зачтено» и «не зачтено» выставляются по дисциплинам, формой заключительного контроля которых является зачет. При этом оценка «зачтено» должна соответствовать параметрам любой из положительных оценок («отлично», «хорошо», «удовлетворительно»), а «не зачтено» — параметрам оценки «неудовлетворительно».

8 Перечень основной и дополнительной литературы

Основная учебная литература

1. Цифровые технологии в АПК (Часть 1) / С. В. Белоусов. – Краснодар : КубГАУ, 2020. – 345 с. <https://edu.kubsau.ru/mod/resource/view.php?id=7989>
2. ЦИФРОВЫЕ ТЕХНОЛОГИИ В АПК (сборник заданий часть 1) : метод. рекомендации С. В. Белоусов – Краснодар: Куб ГАУ, 2020. – 243 с. <https://edu.kubsau.ru/mod/resource/view.php?id=7990>
3. Цифровые технологии : метод. рекомендации для выполнения компетентностно-ориентированной задачи / А. С. Сергунцов, В. И. Коновалов, Е. М. Юдина – Краснодар : КубГАУ, 2020. – 59 с <https://edu.kubsau.ru/mod/resource/view.php?id=8571>
4. Инженерная и компьютерная графика в КОМПАС-3D (курс лекций) / С. В. Белоусов. – Краснодар : КубГАУ, 2020. – 345 с. <https://edu.kubsau.ru/mod/resource/view.php?id=8002>
5. Инженерная и компьютерная графика в КОМПАС-3D (для заочной и дистанционной форм обучения) / С. В. Белоусов, Е. И. Трубилин. – Краснодар : КубГАУ, 2020. – 345 с. <https://edu.kubsau.ru/mod/resource/view.php?id=8006>

Дополнительная учебная литература

1. Инженерная и компьютерная графика: учеб. Пособие / В.П. Большаков, В.Т. Тозик, А.В. Чагина. – СПб.: БХВ-Петербург, 2013.-288 с.: ил.- (Учебная литература для вузов) <https://znanium.com/read?id=302277>
2. Перемитина Т.О. Компьютерная графика [Электронный ресурс]: учебное пособие/ Перемитина Т.О.— Электрон. текстовые данные.— Томск: Томский государственный университет систем управления и радиоэлектроники, Эль Контент, 2012.— 144 с.— Режим доступа: <http://www.iprbookshop.ru/13940.html>
3. Заргарян Ю.А., Загарян Е.В. Компьютерная графика в практических приложениях. ТТИ ЮФУ: 2009 год. 255с. <https://b-ok.cc/book/3140786/fe954f>
4. Георгиевский О.В., Смирнова Л.В. Техническое рисование и художественно-графическое оформление чертежей. – М.: АСТ, Астрель, Профиздат, 2007, - 64 с. <http://arch-grafika.ru/news/1/2009-11-28-411>
5. Коров Ю.И. Черчение для строителей. – М.: Высшая школа, 2009, - 256 с. <http://tehne.com/assets/i/upload/library/koroev-cherchenie-dlia-stroitelei-2001.pdf>
6. Норенков И. П. Электронный учебник «Основы автоматизированного проектирования» <http://www.bigor.bmstu.ru>
7. Тозик В. Т. Электронный учебник по начертательной геометрии <http://rk1.bmstu.ru/files/tutorialdarstellendegeometrie.pdf>

Дополнительная учебная литература

1. Практикум по точному земледелию : учебное пособие / А. И. Завражнов, М. М. Константинов, А. П. Ловчиков, А. А. Завражнов. — Санкт-Петербург : Лань, 2015. — 224 с. — ISBN 978-5-8114-1843-5. — Текст : электронный // Лань : электронно-библиотечная система. — URL: <https://e.lanbook.com/book/65047>
2. Труфляк Е. В. Зерноуборочные комбайны. Термины и определения. [Текст] : учеб. пособ. / Е. В. Труфляк, Е. И. Трубилин, Э. В. Жалнин. –

Краснодар : КубГАУ, 2018. – 98 с. Режим доступа: https://edu.kubsau.ru/file.php/115/Zernouborochnye_kombainy_terminy_i_opredelenija_.pdf

3. Цифровые технологии : метод. рекомендации для выполнения компетентностно-ориентированной задачи / А. С. Сергунцов, В. И. Коновалов, Е. М. Юдина – Краснодар : КубГАУ, 2020. – 59 с. Режим доступа:

https://edu.kubsau.ru/file.php/115/KOZ_Cifrovye_tekhnologii_compressed_580516_v1_.PDF

9. Перечень ресурсов информационно-телекоммуникационной сети «Интернет»

Перечень ЭБС

№	Наименование	Тематика	Ссылка
1	Znanium.com	Универсальная	https://znanium.com/
2	IPRbook	Универсальная	http://www.iprbookshop.ru/
3	Образовательный портал КубГАУ	Универсальная	https://edu.kubsau.ru/

Перечень Интернет сайтов:

1. Электронный каталог центральной научной сельскохозяйственной библиотеки (ГНУ ЦНСКБ Россельхозакадемии [Электронный ресурс]. – URL: <http://www.cnsbh.ru>

2. Федеральное государственное бюджетное учреждение «Федеральный институт промышленной собственности»[Электронный ресурс]. – URL: <http://www1.fips.ru>

3. Государственная публичная научно-техническая библиотека России [Электронный ресурс]. – URL: <http://www.gpntb.ru/>.

4. Научная электронная библиотека диссертаций и авторефератов [Электронный ресурс]. – URL: <http://www.dissercat.com/>

5. Патентный поиск, поиск патентов на изобретения, национальный реестр интеллектуальной собственности [Электронный ресурс]. – URL: <http://www.findpatent.ru/>

10 Методические указания для обучающихся по освоению дисциплины

1. Цифровые технологии в АПК (Часть 1) / С. В. Белоусов. – Краснодар : КубГАУ, 2020. – 345 с. <https://edu.kubsau.ru/mod/resource/view.php?id=7989>

2. ЦИФРОВЫЕ ТЕХНОЛОГИИ В АПК (сборник заданий часть 1) : метод. рекомендации С. В. Белоусов – Краснодар: Куб ГАУ, 2020. – 243 с. <https://edu.kubsau.ru/mod/resource/view.php?id=7990>

3. Цифровые технологии : метод. рекомендации для выполнения компетентностно-ориентированной задачи / А. С. Сергунцов, В. И. Коновалов, Е. М. Юдина – Краснодар : КубГАУ, 2020. – 59 с <https://edu.kubsau.ru/mod/resource/view.php?id=8571>

4. Инженерная и компьютерная графика в КОМПАС-3D (курс лекций) / С. В. Белоусов. – Краснодар : КубГАУ, 2020. – 345 с. <https://edu.kubsau.ru/mod/resource/view.php?id=8002>

5. Инженерная и компьютерная графика в КОМПАС-3D (для заочной и дистанционной форм обучения) / С. В. Белоусов, Е. И. Трубилин. – Краснодар : КубГАУ, 2020. – 345 с. <https://edu.kubsau.ru/mod/resource/view.php?id=8006>

11 Перечень информационных технологий, используемых при осуществлении образовательного процесса

Перечень лицензионного ПО

№	Наименование	Краткое описание
1	Microsoft Windows	Операционная система
	Microsoft Office (включает Word, Excel, PowerPoint)	Пакет офисных приложений
2	Компас 3DV18.1	Графический редактор

Перечень профессиональных баз данных и информационных справочных систем

№	Наименование	Тематика	Электронный адрес
1	АСКОН	Российское инженерное ПО	https://ascon.ru/
2	Научная электронная библиотека eLibrary	Универсальная	https://elibrary.ru/

12 Материально-техническое обеспечение для обучения по дисциплине

Планируемые помещения для проведения всех видов учебной деятельности

№ п/п	Наименование учебных предметов, курсов, дисциплин (модулей), практики, иных видов учебной деятельности, предусмотренных учебным планом образовательной программы	Наименование помещений для проведения всех видов учебной деятельности, предусмотренной учебным планом, в том числе помещения для самостоятельной работы, с указанием перечня основного оборудования, учебно-наглядных пособий и используемого программного обеспечения	Адрес (местоположение) помещений для проведения всех видов учебной деятельности, предусмотренной учебным планом (в случае реализации образовательной программы в сетевой форме дополнительно указывается наименование организации, с которой заключен договор)
1	2	3	4
1	Цифровые технологии	<p>Помещение №401 МХ, посадочных мест — 242; площадь — 224,6м²; учебная аудитория для проведения занятий лекционного типа.</p> <p>сплит-система — 2 шт.;</p> <p>специализированная мебель(учебная доска, учебная мебель);</p> <p>технические средства обучения, наборы демонстрационного оборудования и учебно-наглядных пособий (ноутбук, проектор, экран);</p> <p>программное обеспечение:</p>	<p>350044, Краснодарский край, г. Краснодар, ул. им. Калинина, 13, здание учебного корпуса факультета механизации</p>

	<p>Windows, Office. Помещение №357 МХ, посадочных мест — 20; площадь — 41,7м²; помещение для самостоятельной работы обучающихся.</p> <p>технические средства обучения (компьютеры персональные); доступ к сети «Интернет»; доступ в электронную информационно-образовательную среду университета; специализированная мебель(учебная мебель).</p> <p>Помещение №218 МХ, площадь — 63,1м²; Лаборатория "Точного земледелия" (кафедры процессов и машин в агробизнесе)</p> <p>сплит-система — 1 шт.;</p> <p>лабораторное оборудование (оборудование лабораторное — 5 шт.;</p> <p>стенд лабораторный — 4 шт.);</p> <p>специализированная мебель(учебная доска, учебная мебель).</p>	
--	---	--

13. Особенности организации обучения лиц с ОВЗ и инвалидов

Для инвалидов и лиц с ОВЗ может изменяться объём дисциплины (модуля) в часах, выделенных на контактную работу обучающегося с преподавателем (по видам учебных занятий) и на самостоятельную работу обучающегося (при этом не увеличивается количество зачётных единиц, выделенных на освоение дисциплины).

Фонды оценочных средств адаптируются к ограничениям здоровья и восприятия информации обучающимися.

Основные формы представления оценочных средств – в печатной форме или в форме электронного документа.

Формы контроля и оценки результатов обучения инвалидов и лиц с ОВЗ

Категории студентов с ОВЗ и инвалидностью	Форма контроля и оценки результатов обучения
<i>С нарушением зрения</i>	<ul style="list-style-type: none"> – устная проверка: дискуссии, тренинги, круглые столы, собеседования, устные коллоквиумы и др.; – с использованием компьютера и специального ПО: работа с электронными образовательными ресурсами, тестирование, рефераты, курсовые проекты, дистанционные формы, если позволяет острота зрения - графические работы и др.; <p>при возможности письменная проверка с использованием рельефно-точечной системы Брайля, увеличенного шрифта, использование специальных технических средств (тифлотехнических средств): контрольные, графические работы, тестирование, домашние задания, эссе, отчеты и др.</p>
<i>С нарушением слуха</i>	<ul style="list-style-type: none"> – письменная проверка: контрольные, графические работы, тестирование, домашние задания, эссе, письменные коллоквиумы, отчеты и др.; – с использованием компьютера: работа с электронными образовательными ресурсами, тестирование, рефераты, курсовые проекты, графические работы, дистанционные формы и др.; <p>при возможности устная проверка с использованием специальных технических средств (аудиосредств, средств коммуникации, звукоусиливающей аппаратуры и др.): дискуссии, тренинги, круглые столы, собеседования, устные коллоквиумы и др.</p>
<i>С нарушением опорно-двигательного аппарата</i>	<ul style="list-style-type: none"> – письменная проверка с использованием специальных технических средств (альтернативных средств ввода, управления компьютером и др.): контрольные, графические работы, тестирование, домашние задания, эссе, письменные коллоквиумы, отчеты и др.; – устная проверка, с использованием специальных технических средств (средств коммуникаций): дискуссии,

	<p>тренинги, круглые столы, собеседования, устные коллоквиумы и др.;</p> <p>с использованием компьютера и специального ПО (альтернативных средств ввода и управления компьютером и др.): работа с электронными образовательными ресурсами, тестирование, рефераты, курсовые проекты, графические работы, дистанционные формы предпочтительнее обучающимся, ограниченным в передвижении и др.</p>
--	--

Адаптация процедуры проведения промежуточной аттестации для инвалидов и лиц с ОВЗ:

В ходе проведения промежуточной аттестации предусмотрено:

- предъявление обучающимся печатных и (или) электронных материалов в формах, адаптированных к ограничениям их здоровья;
- возможность пользоваться индивидуальными устройствами и средствами, позволяющими адаптировать материалы, осуществлять приём и передачу информации с учетом их индивидуальных особенностей;
- увеличение продолжительности проведения аттестации;
- возможность присутствия ассистента и оказания им необходимой помощи (занять рабочее место, передвигаться, прочитать и оформить задание, общаться с преподавателем).

Формы промежуточной аттестации для инвалидов и лиц с ОВЗ должны учитывать индивидуальные и психофизические особенности обучающегося/обучающихся по АОПОП ВО (устно, письменно на бумаге, письменно на компьютере, в форме тестирования и т.п.).

Специальные условия, обеспечиваемые в процессе преподавания дисциплины

Студенты с нарушениями зрения

- предоставление образовательного контента в текстовом электронном формате, позволяющем переводить плоскочечатную информацию в аудиальную или тактильную форму;

- возможность использовать индивидуальные устройства и средства, позволяющие адаптировать материалы, осуществлять приём и передачу информации с учетом индивидуальных особенностей и состояния здоровья студента;
- предоставление возможности предкурсового ознакомления с содержанием учебной дисциплины и материалом по курсу за счёт размещения информации на корпоративном образовательном портале;
- использование чёткого и увеличенного по размеру шрифта и графических объектов в мультимедийных презентациях;
- использование инструментов «лупа», «прожектор» при работе с интерактивной доской;
- озвучивание визуальной информации, представленной обучающимся в ходе занятий;
- обеспечение раздаточным материалом, дублирующим информацию, выводимую на экран;
- наличие подписей и описания у всех используемых в процессе обучения рисунков и иных графических объектов, что даёт возможность перевести письменный текст в аудиальный;
- обеспечение особого речевого режима преподавания: лекции читаются громко, разборчиво, отчётливо, с паузами между смысловыми блоками информации, обеспечивается интонирование, повторение, акцентирование, профилактика рассеивания внимания;
- минимизация внешнего шума и обеспечение спокойной аудиальной обстановки;
- возможность вести запись учебной информации студентами в удобной для них форме (аудиально, аудиовизуально, на ноутбуке, в виде пометок в заранее подготовленном тексте);
- увеличение доли методов социальной стимуляции (обращение внимания, апелляция к ограничениям по времени, контактные виды работ, групповые задания и др.) на практических и лабораторных занятиях;
- минимизирование заданий, требующих активного использования зрительной памяти и зрительного внимания;
- применение поэтапной системы контроля, более частый контроль выполнения заданий для самостоятельной работы.

Студенты с нарушениями опорно-двигательного аппарата

(маломобильные студенты, студенты, имеющие трудности передвижения и патологию верхних конечностей)

- возможность использовать специальное программное обеспечение и специальное оборудование и позволяющее компенсировать двигательное нарушение (коляски, ходунки, трости и др.);
- предоставление возможности предкурсового ознакомления с содержанием учебной дисциплины и материалом по курсу за счёт размещения информации на корпоративном образовательном портале;
- применение дополнительных средств активизации процессов запоминания и повторения;
- опора на определенные и точные понятия;
- использование для иллюстрации конкретных примеров;
- применение вопросов для мониторинга понимания;
- разделение изучаемого материала на небольшие логические блоки;
- увеличение доли конкретного материала и соблюдение принципа от простого к сложному при объяснении материала;
- наличие чёткой системы и алгоритма организации самостоятельных работ и проверки заданий с обязательной корректировкой и комментариями;
- увеличение доли методов социальной стимуляции (обращение внимания, апелляция к ограничениям по времени, контактные виды работ, групповые задания др.);
- обеспечение беспрепятственного доступа в помещения, а также пребывания в них;
- наличие возможности использовать индивидуальные устройства и средства, позволяющие обеспечить реализацию эргономических принципов и комфортное пребывание на месте в течение всего периода учёбы (подставки, специальные подушки и др.).

Студенты с нарушениями слуха (глухие, слабослышащие, позднооглохшие)

- предоставление образовательного контента в текстовом электронном формате, позволяющем переводить аудиальную форму лекции в плоскпечатную информацию;

- наличие возможности использовать индивидуальные звукоусиливающие устройства и сурдотехнические средства, позволяющие осуществлять приём и передачу информации; осуществлять взаимобратный перевод текстовых и аудиофайлов (блокнот для речевого ввода), а также запись и воспроизведение зрительной информации.
 - наличие системы заданий, обеспечивающих систематизацию вербального материала, его схематизацию, перевод в таблицы, схемы, опорные тексты, глоссарий;
 - наличие наглядного сопровождения изучаемого материала (структурно-логические схемы, таблицы, графики, концентрирующие и обобщающие информацию, опорные конспекты, раздаточный материал);
 - наличие чёткой системы и алгоритма организации самостоятельных работ и проверки заданий с обязательной корректировкой и комментариями;
 - обеспечение практики опережающего чтения, когда студенты заранее знакомятся с материалом и выделяют незнакомые и непонятные слова и фрагменты;
 - особый речевой режим работы (отказ от длинных фраз и сложных предложений, хорошая артикуляция; четкость изложения, отсутствие лишних слов; повторение фраз без изменения слов и порядка их следования; обеспечение зрительного контакта во время говорения и чуть более медленного темпа речи, использование естественных жестов и мимики);
 - чёткое соблюдение алгоритма занятия и заданий для самостоятельной работы (называние темы, постановка цели, сообщение и запись плана, выделение основных понятий и методов их изучения, указание видов деятельности студентов и способов проверки усвоения материала, словарная работа);
 - соблюдение требований к предъявляемым учебным текстам (разбивка текста на части; выделение опорных смысловых пунктов; использование наглядных средств);
 - минимизация внешних шумов;
 - предоставление возможности соотносить вербальный и графический материал; комплексное использование письменных и устных средств коммуникации при работе в группе;
- сочетание на занятиях всех видов речевой деятельности (говорения, слушания, чтения, письма, зрительного восприятия с лица говорящего).

Студенты с прочими видами нарушений

(ДЦП с нарушениями речи, заболевания эндокринной, центральной нервной и сердечно-сосудистой систем, онкологические заболевания)

- наличие возможности использовать индивидуальные устройства и средства, позволяющие осуществлять приём и передачу информации;
- наличие системы заданий, обеспечивающих систематизацию вербального материала, его схематизацию, перевод в таблицы, схемы, опорные тексты, глоссарий;
- наличие наглядного сопровождения изучаемого материала;
- наличие чёткой системы и алгоритма организации самостоятельных работ и проверки заданий с обязательной корректировкой и комментариями;
- обеспечение практики опережающего чтения, когда студенты заранее знакомятся с материалом и выделяют незнакомые и непонятные слова и фрагменты;
- предоставление возможности соотносить вербальный и графический материал; комплексное использование письменных и устных средств коммуникации при работе в группе;
- сочетание на занятиях всех видов речевой деятельности (говорения, слушания, чтения, письма, зрительного восприятия с лица говорящего);
- предоставление образовательного контента в текстовом электронном формате;
- предоставление возможности предкурсового ознакомления с содержанием учебной дисциплины и материалом по курсу за счёт размещения информации на корпоративном образовательном портале;
- возможность вести запись учебной информации студентами в удобной для них форме (аудиально, аудиовизуально, в виде пометок в заранее подготовленном тексте).
- применение поэтапной системы контроля, более частый контроль выполнения заданий для самостоятельной работы,
- стимулирование выработки у студентов навыков самоорганизации и самоконтроля;
- наличие пауз для отдыха и смены видов деятельности по ходу занятия.