

МИНИСТЕРСТВО СЕЛЬСКОГО ХОЗЯЙСТВА РОССИЙСКОЙ ФЕДЕРАЦИИ
Федеральное государственное бюджетное образовательное учреждение
высшего образования
**«КУБАНСКИЙ ГОСУДАРСТВЕННЫЙ АГРАРНЫЙ УНИВЕРСИТЕТ
ИМЕНИ И. Т. ТРУБИЛИНА»**

ФАКУЛЬТЕТ ЭНЕРГЕТИКИ

УТВЕРЖДАЮ

Декан факультета
энергетики

 А.А. Шевченко
«28» 2022 г.



Рабочая программа практики

«Технологическая (проектно-технологическая) практика»

(Адаптированная рабочая программа для лиц с ограниченными возможностями здоровья и инвалидов, обучающихся по адаптированным основным профессиональным образовательным программам высшего образования)

Направление подготовки

35.04.06 «Агроинженерия»

Профиль подготовки

Электротехнологии и электрооборудование

Уровень высшего образования

Магистратура

Форма обучения

Очная, заочная

**Краснодар
2022**

Рабочая программа дисциплины «Технологическая (проектно-технологическая) практика» разработана на основе ФГОС ВО 35.04.06 Агроинженерия, утвержденного приказом Минобрнауки России от 26.07.2017 г. № 709.

Автор:


канд. техн. наук, доцент
кафедры электрических
машин и электропривода



А.П. Волошин

Рабочая программа обсуждена и рекомендована к утверждению решением кафедры электрических машин и электропривода от 11 апреля 2022 г., протокол № 10.

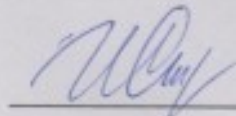
Заведующий кафедрой
д-р техн. наук, профессор



С.В. Оськин

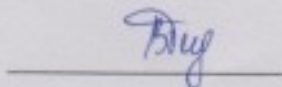
Рабочая программ одобрена на заседании методической комиссии факультета энергетики 18 апреля 2022 г., протокол № 8.

Председатель
методической комиссии
д-р техн. наук, профессор



И.Г. Стрижков

Руководитель
основной
профессиональной
образовательной
программы
канд. техн. наук, доцент
кафедры электрических
машин и электропривода



В.А. Дидыч

1 Цель технологической (проектно-технологической) практики

Целью технологической (проектно-технологической) практики является закрепление теоретических и практических знаний, полученных студентами при изучении дисциплин, изучении технологических процессов и оборудования одного из производств, правил технической эксплуатации и правил устройств электроустановок; приобретение навыков работы с технической документацией, ознакомление студентов с современным состоянием электрификации и автоматизации производственных процессов на предприятиях.

2 Задачи технологической (проектно-технологической) практики

Задачами технологической (проектно-технологической) практики является приобретение умений по следующим направлениям:

- ознакомление с методическими, нормативными и руководящими документами по эксплуатации электрооборудования;
- ознакомление с расчетом годовой производственной программы технического обслуживания и ремонта электроустановок;
- ознакомление с организацией работы ремонтной службы;
- изучение правил технической эксплуатации оборудования, систем электроснабжения и средств автоматики;
- изучение порядка ведения документации при эксплуатации электрооборудования и электроустановок;
- приобретение практических навыков по устранению типичных неисправностей контрольно-измерительной аппаратуры, электроприводов, устройств электроснабжения и автоматики;
- изучение нормативной и технической документации, стандартизации;
- приобретение навыков по применению ЕСКД и ГОСТ в технической документации по электрификации и автоматизации технологических процессов;
- изучение вопросов охраны труда, защиты окружающей среды, пожарной безопасности и гражданской обороны на сельскохозяйственных предприятиях;
- сбор материалов для использования в учебно-исследовательской работе, курсовом проектировании и для выполнения выпускной квалификационной работы.

3 Вид практики, тип практики

Вид практики – производственная.

Тип практики – технологическая (проектно-технологическая).

4 Способ проведения производственной практики: стационарный, выездной.

5 Форма проведения практики

Практика проводится дискретно.

6 Перечень планируемых результатов обучения при прохождении практики, соотнесенных с планируемыми результатами освоения АОПОП ВО

При прохождении практики обучающийся должен получить знания и навыки для успешного освоения следующих трудовых функций и выполнения следующих трудовых действий:

Профессиональный стандарт - «Специалист в области механизации сельского хозяйства» (Приказ Минтруда России от 21.05.2014 №340н):

-ТФ В/03.6 Организация работы по повышению эффективности эксплуатации сельскохозяйственной техники

Профессиональный стандарт - «Специалист в области проектирования систем электроснабжения объектов капитального строительства» (Приказ Минтруда России от 04.06.2018 №352н) трудовая функция»

-ТФ С/01.7 Разработка концепции системы электроснабжения объекта капитального строительства;

-ТФ С/02.7 Разработка проектной и рабочей документации проекта системы электроснабжения объектов капитального строительства;

-ТФ С/03.7 Руководство работниками, выполняющими проектирование системы электроснабжения объектов капитального строительства.

Компетенции обучающегося, формируемые в результате прохождения производственной практики:

ОПК-1. Способен анализировать современные проблемы науки и производства, решать задачи развития области профессиональной деятельности и (или) организации;

ОПК-3. Способен использовать знания методов решения задач при разработке новых технологий в профессиональной деятельности;

ОПК-4. Способен проводить научные исследования, анализировать результаты и готовить отчетные документы;

ОПК-5. Способен осуществлять технико-экономическое обоснование проектов в профессиональной деятельности;

ПК-2. Способен обеспечить эффективную эксплуатацию сложных технических систем электрификации и автоматизации сельскохозяйственного производства;

ПК-4. Способен осуществлять проектирование систем энергообеспечения, электрификации и автоматизации для объектов сельскохозяйственного назначения;

7 Место производственной практики в структуре ОП магистратуры

Технологическая (проектно-технологическая) практика при очной форме обучения проводится в 3 семестре. Технологическая (проектно-технологическая) практика при заочной форме обучения проводится в 3 семестре. Технологическая (проектно-технологическая) практика входит в раздел «Блок 2. Практика» ФГОС ВО по направлению подготовки 35.04.06 – «Агроинженерия». Технологическая (проектно-технологическая) практика является обязательным этапом обучения обучающегося по направленности подготовки «Электротехнологии и электрооборудование»

8 Содержание технологической (проектно-технологической) практики

Общая трудоемкость производственной практики составляет 12 зачетных единиц, 432 часа.

Форма контроля – зачет с оценкой.

Таблица 1 – Содержание и структура практики для очной формы обучения

№ п/п	Разделы (этапы) практики	Содержание работы на практике, в часах				Формы текущего и промежуточного контроля
		контактная аудиторная	контактная внеаудиторная	иные формы	итого	
1	3 семестр	–	96	336	432	Дифференцированный зачет
	Всего, час	–	96	336	432	–

Таблица 2 – Содержание и структура практики для заочной формы обучения

№ п/п	Разделы (этапы) практики	Содержание работы на практике, в часах				Формы текущего и промежуточного контроля
		контактная аудиторная	контактная внеаудиторная	иные формы	итого	
1	3 семестр	–	96	336	432	Дифференцированный зачет
	Всего, час	–	96	336	432	–

9 Требование к форме отчетности по практике. Промежуточная аттестация по итогам технологической (проектно-технологической) практики

На протяжении всего периода технологической (проектно-технологической) практики обучающийся должен в соответствии с программой практики собирать и обрабатывать необходимый материал, а затем представить его в виде оформленного отчета о производственной практике. Отчет по практике является основным документом обучающегося, отражающим, выполненную им, во время практики, работу. Отчет обучающегося по технологической (проектно-технологической) практике должен включать текстовый, графический и другой иллюстрированный материалы.

Объем отчёта по производственной практике 15-20 листов формата А4 (без учёта приложений).

К отчёту прилагаются:

- Титульный лист (приложение 1);
- Индивидуальное задание (приложение 2);
- Рабочий план (приложение 3);
- Дневник (приложение 4).
- Отзыв руководителя практики (приложение 5);
- Инструктаж по технике безопасности, охране труда, пожарной безопасности.

Защита отчета по технологической (проектно-технологической) практике осуществляется руководителю производственной практики от университета в сроки, установленные учебным планом в форме защиты отчета по производственной практике. По итогам промежуточной аттестации выставляется зачет с оценкой.

10 Фонд оценочных средств по технологической (проектно-технологической) практике

10.1 Перечень компетенций с указанием этапов их формирования в процессе освоения образовательной программы

Номер семестра	Этапы формирования и проверки компетенций и оценка уровня их сформированности по дисциплинам, практикам в процессе освоения АОПОП ВО
ОПК-1. Способен анализировать современные проблемы науки и производства, решать задачи развития области профессиональной деятельности и (или) организации	
2	Патентование и защита интеллектуальной собственности
3	Технологическая (проектно-технологическая) практика
4	Выполнение и защита выпускной квалификационной работы
ОПК-3. Способен использовать знания методов решения задач при разработке новых технологий в профессиональной деятельности	
1, 2	Моделирование в агроинженерии
3	Технологическая (проектно-технологическая) практика
4	Выполнение и защита выпускной квалификационной работы
ОПК-4. Способен проводить научные исследования, анализировать результаты и готовить отчетные документы	
1, 2	Методика экспериментальных исследований
2	Патентование и защита интеллектуальной собственности
3	Технологическая (проектно-технологическая) практика
4	Научно-исследовательская работа
4	Выполнение и защита выпускной квалификационной работы
ОПК-5. Способен осуществлять технико-экономическое обоснование проектов в профессиональной деятельности	
3	Оценка эффективности инвестиционных проектов
3	Технологическая (проектно-технологическая) практика
4	Преддипломная практика
4	Выполнение и защита выпускной квалификационной работы
ПК-2. Способен обеспечить эффективную эксплуатацию сложных технических систем электрификации и автоматизации сельскохозяйственного производства	
1	Оптимизация систем энергоснабжения
2	Современные аппараты управления и защиты
2	Методы эксплуатации электрооборудования в сельском хозяйстве
3	Организация инженерной деятельности
3	Логика и методология в инженерной деятельности
3	Технологическая (проектно-технологическая) практика
	Эксплуатационная практика
4	Выполнение и защита выпускной квалификационной работы
ПК-4. Способен осуществлять проектирование систем энергообеспечения, электрификации и автоматизации для объектов сельскохозяйственного назначения	
1	Автоматизированные системы управления технологическими процессами
1	Использование компьютерных программ в инженерных задачах
1	Компьютерные технологии в науке и АПК
2	Эксплуатационная практика
3	Автоматизированный электропривод сельскохозяйственных установок
3	Технологическая (проектно-технологическая) практика
4	Преддипломная практика
4	Выполнение и защита выпускной квалификационной работы

10.2 Описание показателей и критериев оценивания компетенций на различных этапах их формирования, описание шкал оценивания

Планируемые результаты освоения компетенции (индикаторы достижения компетенции)	Уровень освоения				Оценочное средство
	«неудовлетворительно» минимальный не достигнут	«удовлетворительно» минимальный (пороговый)	«хорошо» средний	«отлично» высокий	
ОПК-1. Способен анализировать современные проблемы науки и производства, решать задачи развития области профессиональной деятельности и (или) организации					
<p>Знать: основные методы анализа достижений науки и производства в агроинженерии.</p> <p>Уметь: использовать в профессиональной деятельности отечественные и зарубежные базы данных и системы учета научных результатов; выделять научные результаты, имеющие практическое значение в агроинженерии.</p> <p>Владеть: навыками применения доступных технологий, в том числе информационно-коммуникационных, для решения задач профессиональной деятельности в агроинженерии.</p>	<p>Студент допускает значительные ошибки и обнаруживает лишь начальную степень ориентации в материале</p>	<p>Уровень студента недостаточно высок. Допускаются ошибки и затруднения при изложении материала</p>	<p>Студент относительно полно ориентируется в материале и отвечает без затруднений при контроле знаний. Допускает незначительное количество ошибок. Способен к выполнению сложных заданий</p>	<p>Студент свободно ориентируется в материале и отвечает без затруднений. Способен к выполнению сложных заданий, постановке целей и выборе путей их реализации</p>	<p>Отчет по практике</p>
ОПК-3. Способен использовать знания методов решения задач при разработке новых технологий в профессиональной деятельности					
<p>Знать: методы и способы решения задач по разработке новых технологий в агроинженерии.</p> <p>Уметь: использовать информационные ресурсы, достижения науки и практики при разработке новых технологий в агроинженерии.</p>	<p>Студент допускает значительные ошибки и обнаруживает лишь начальную степень ориентации в материале</p>	<p>Уровень студента недостаточно высок. Допускаются ошибки и затруднения при изложении материала</p>	<p>Студент относительно полно ориентируется в материале и отвечает без затруднений при контроле знаний. Допускает незначительное количество ошибок. Способен к выполнению сложных заданий</p>	<p>Студент свободно ориентируется в материале и отвечает без затруднений. Способен к выполнению сложных заданий, постановке целей и выборе путей их реализации</p>	<p>Отчет по практике</p>
ОПК-4. Способен проводить научные исследования, анализировать результаты и готовить отчетные документы					

Планируемые результаты освоения компетенции (индикаторы)	Уровень освоения				Оценочное средство
	«неудовлетворительно» минимальный не достигнут	«удовлетворительно» минимальный (пороговый)	«хорошо» средний	«отлично» высокий	
Знать: методы и способы решения исследовательских задач. Уметь: использовать информационные ресурсы, научную, опытно экспериментальную и приборную базу для проведения исследований в агроинженерии. Владеть: навыками формулировки результатов, полученные в ходе решения исследовательских задач.	Студент допускает значительные ошибки и обнаруживает лишь начальную степень ориентации в материале	Уровень студента недостаточно высок. Допускаются ошибки и затруднения при изложении материала	Студент относительно полно ориентируется в материале и отвечает без затруднений при контроле знаний. Допускает незначительное количество ошибок. Способен к выполнению сложных заданий	Студент свободно ориентируется в материале и отвечает без затруднений. Способен к выполнению сложных заданий, постановке целей и выборе путей их реализации	Отчет по практике
ОПК-5. Способен осуществлять технико-экономическое обоснование проектов в профессиональной деятельности					
Знать: основные производственно-экономические показатели проекта в агроинженерии. Уметь: анализировать основные производственно-экономические показатели проекта в агроинженерии; разрабатывать предложения по повышению эффективности проекта в агроинженерии. Владеть: методами экономического анализа и учета показателей проекта в агроинженерии.	Студент допускает значительные ошибки и обнаруживает лишь начальную степень ориентации в материале	Уровень студента недостаточно высок. Допускаются ошибки и затруднения при изложении материала	Студент относительно полно ориентируется в материале и отвечает без затруднений при контроле знаний. Допускает незначительное количество ошибок. Способен к выполнению сложных заданий	Студент свободно ориентируется в материале и отвечает без затруднений. Способен к выполнению сложных заданий, постановке целей и выборе путей их реализации	Отчет по практике
ПК-2 Способен обеспечить эффективную эксплуатацию сложных технических систем электрификации и автоматизации сельскохозяйственного производства					
Знать: способы и особенности эксплуатации сложных технических систем электрификации и автоматизации сельскохозяйственного производства.	Студент допускает значительные ошибки и обнаруживает лишь начальную степень ориентации в материале	Уровень студента недостаточно высок. Допускаются ошибки и затруднения при изложении материала	Студент относительно полно ориентируется в материале и отвечает без затруднений при контроле знаний. Допускает незначительное	Студент свободно ориентируется в материале и отвечает без затруднений. Способен к выполнению сложных заданий, постановке	Отчет по практике

Планируемые результаты освоения компетенции (индикаторы)	Уровень освоения				Оценочное средство
	«неудовлетворительно» минимальный не достигнут	«удовлетворительно» минимальный (пороговый)	«хорошо» средний	«отлично» высокий	
<p>Уметь: обеспечивать эффективную эксплуатацию сложных технических систем электрификации и автоматизации сельскохозяйственного производства.</p> <p>Владеть: навыками эффективной эксплуатации сложных технических систем электрификации и автоматизации сельскохозяйственного производства.</p>			<p>количество ошибок. Способен к выполнению сложных заданий</p>	<p>целей и выборе путей их реализации</p>	
<p>ПК-4 Способен осуществлять проектирование систем энергообеспечения, электрификации и автоматизации для объектов сельскохозяйственного назначения</p>					
<p>Знать: методику проектирования систем энергообеспечения, электрификации и автоматизации для объектов сельскохозяйственного назначения.</p> <p>Уметь: проектировать систем энергообеспечения, электрификации и автоматизации для объектов сельскохозяйственного назначения.</p> <p>Владеть: навыками проектирования систем энергообеспечения, электрификации и автоматизации для объектов сельскохозяйственного назначения.</p>	<p>Студент допускает значительные ошибки и обнаруживает лишь начальную степень ориентации в материале</p>	<p>Уровень студента недостаточно высок. Допускаются ошибки и затруднения при изложении материала</p>	<p>Студент относительно полно ориентируется в материале и отвечает без затруднений при контроле знаний. Допускает незначительное количество ошибок. Способен к выполнению сложных заданий</p>	<p>Знать: методику проектирования систем энергообеспечения, электрификации и автоматизации для объектов сельскохозяйственного назначения. Уметь: проектировать систем энергообеспечения, электрификации и автоматизации для объектов сельскохозяйственного назначения. Владеть: навыками проектирования систем энергообеспечения, электрификации и автоматизации для объектов сельскохозяйственного назначения.</p>	<p>Отчет по практике</p>

10.3 Типовые контрольные задания или иные материалы, необходимые для оценки знаний, умений, навыков, характеризующих этапы формирования компетенций в процессе освоения АОПОП ВО

10.3.1 Оценочные средства по компетенции «ОПК-1. Способен анализировать современные проблемы науки и производства, решать задачи развития области профессиональной деятельности и (или) организации»

Для промежуточного контроля компетенции «ОПК-1. Способен анализировать современные проблемы науки и производства, решать задачи развития области профессиональной деятельности и (или) организации»

Задание №1

Три одножильных провода с алюминиевыми жилами 6 мм^2 и резиновой изоляцией при прокладке в одной трубе допускают длительную нагрузку $I_{\text{доп}} = 32 \text{ А}$. При температуре окружающей среды $\theta_{\text{ср}} = 25 \text{ }^\circ\text{С}$ допустимая температура нагрева жил составляет $\theta_{\text{доп.ж}} = 65 \text{ }^\circ\text{С}$. Определить, до какой температуры нагреются провода, если в аварийном режиме установится длительная нагрузка 46 А .

Задание №2

Определить температуру в наиболее нагретой точке обмотки трансформатора ТМ-630/10 при его длительной 20% перегрузке. Превышение температуры масла в верхних слоях над температурой охлаждающей среды при номинальном режиме составляет $55 \text{ }^\circ\text{С}$.

Задание №3

Определить режим работы электроприемника, график нагрузки которого приведен на рисунке 1.

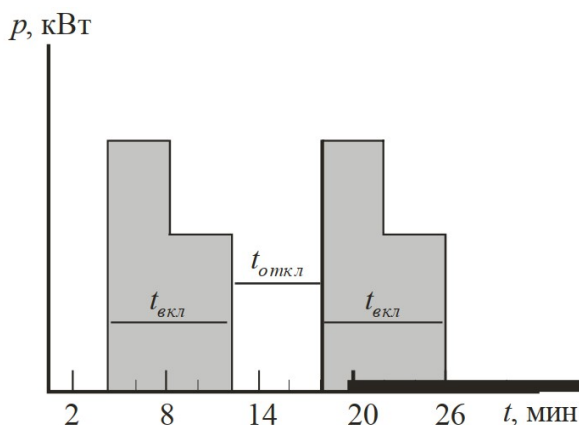


Рисунок 1 – График нагрузки электроприемника

Задание №4

Определить максимальные нагрузки и ток насосной станции тепличного комплекса, на которой установлены: три рабочих насоса водоснабжения с асинхронными двигателями по 25 кВт , десять электроприемников различных типов с электродвигателями $2,5\text{-}7 \text{ кВт}$ общей мощностью $P_{\text{ном ст.}} = 47 \text{ кВт}$. Максимальная осветительная нагрузка комплекса составляет 53 кВт . Напряжение сети 380 В .

Задание №5

Определить расчетный ток линии, питающей группу однофазных электроприемников, имеющих одинаковый коэффициент использования $k_u = 0,3$ и $\cos\varphi = 0,5$ и включенных на линейное напряжение. Между фазами АВ включены ЭП с номинальными мощностями 25 кВт, два по 15 кВт и два по 10 кВт; между фазами ВС – с мощностями 20, 15, 10 кВт и два по 7,5 кВт; между фазами АС – с мощностями 25, 15, 10 кВт и два по 20 кВт.

Вопросы к зачету компетенции «ОПК-1. Способен анализировать современные проблемы науки и производства, решать задачи развития области профессиональной деятельности и (или) организации»

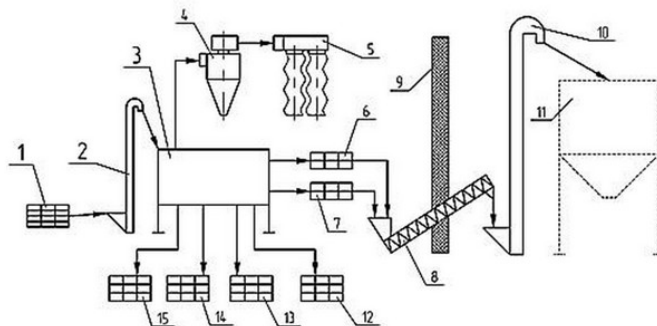
1. Коэффициент использования электроприемников.
2. Компенсация реактивной мощности.
3. Учет электроэнергии. Трансформаторы тока.
4. Расчет и выбор автоматических выключателей.
5. Эффективное число электроприемников.
6. Основные параметры электроприемников.
7. Методы определения расчетных нагрузок.
8. Нагрузочная способность трансформатора.
9. Режимы работы электроприводов.
10. Тепловой режим трансформаторов.

10.3.2 Оценочные средства по компетенции «ОПК-3. Способен использовать знания методов решения задач при разработке новых технологий в профессиональной деятельности»

Для промежуточного контроля компетенции «ОПК-3. Способен использовать знания методов решения задач при разработке новых технологий в профессиональной деятельности»

Задание №1

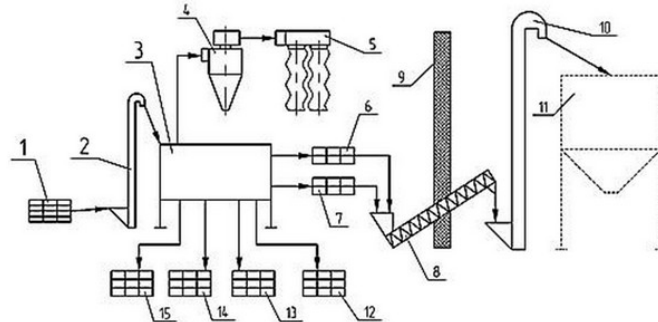
1. На основании заданной технологической схемы и описания технологического процесса разработать технологические требования к схеме управления.
2. Составить схему управления механизмов линии по средствам релейно-контактной логики
3. Дать описание работы схемы управления.



Семена подсолнечника тихоходной норией 2 попадают в зерноочистительную машину ЗМ-2, которая разделяет семена подсолнечника на 4 фракции - 12, 13, 14, 15. Воздушные и крупные примеси удаляются посредством шнека 8 и нории 10 в бункер отходов 11.

Задание №2

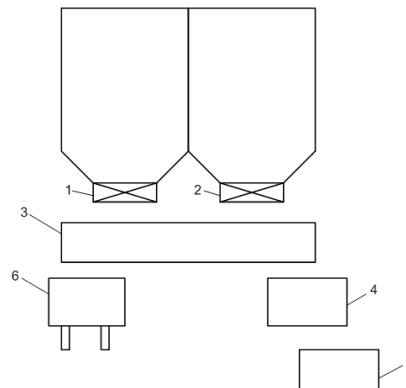
1. На основании заданной технологической схемы и описания технологического процесса разработать технологические требования к схеме управления.
2. Составить программу управления механизмов линии по средствам графического языка программирования Sequential Function Chart (SFC).
3. Дать описание работы программы управления.



Семена подсолнечника тихоходной норией 2 попадают в зерноочистительную машину ЗМ-2, которая разделяет семена подсолнечника на 4 фракции - 12, 13, 14, 15. Воздушные и крупные примеси удаляются посредством шнека 8 и нории 10 в бункер отходов 11.

Задание №3

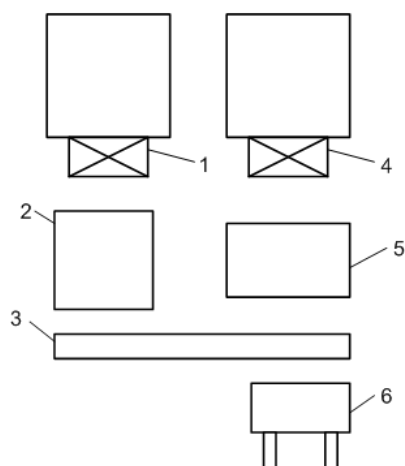
1. На основании заданной технологической схемы и описания технологического процесса разработать технологические требования к схеме управления.
2. Составить схему управления механизмов линии по средствам релейно-контактной логики
3. Дать описание работы схемы управления.



Зерно поступает на транспортер 3 через одну из задвижек 1, 2 или все вместе (выбор задвижки производится оператором). Далее зерно поступает на дробилку 4, из которой загружается в бункер 5. При срабатывании датчика уровня в бункере 5, транспортер 3 меняет направление и загружает тележку 6. Схема должна отключаться при срабатывании датчика давления под тележкой. Предусмотреть аварийные режимы механизмов, и аварийный стоп.

Задание №4

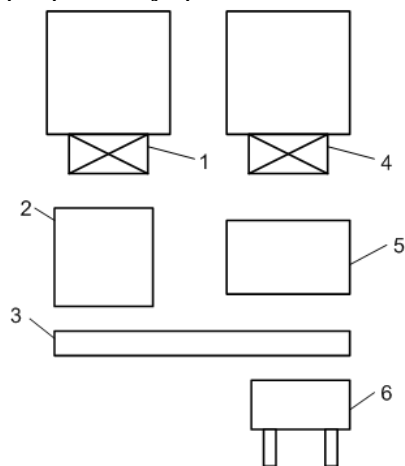
1. На основании заданной технологической схемы и описания технологического процесса разработать технологические требования к схеме управления.
2. Составить программу управления механизмов линии по средствам графического языка программирования Ladder Diagram (LD).
3. Дать описание работы программы управления.



Технологическая линия состоит из линии переработки зерна и линии переработки корнеплодов. В состав линии переработки зерна входят заслонка 1 в бункере, дробилка 2. Линия переработки корнеплодов содержит бункер нарезанных корнеплодов, с заслонкой бункера 4, мойку корнерезку 5. Продукты с обеих линий поступают на транспортер смеситель 3 и далее загружаются в тележку 6. Контроль уровня тележки осуществляется по средствам датчика веса. Предусмотреть отдельную и совместную работу линий переработки зерна и корнеплодов.

Задание №5

1. На основании заданной технологической схемы и описания технологического процесса разработать технологические требования к схеме управления.
2. Составить программу управления механизмов линии по средствам графического языка программирования OWEN LOGIC.
3. Дать описание работы программы управления.



Технологическая линия состоит из линии переработки зерна и линии переработки корнеплодов. В состав линии переработки зерна входят заслонка 1 в бункере, дробилка 2. Линия переработки корнеплодов содержит бункер нарезанных корнеплодов, с заслонкой бункера 4, мойку корнерезку 5. Продукты с обеих линий поступают на транспортер смеситель 3 и далее загружаются в тележку 6. Контроль уровня тележки осуществляется по средствам датчика веса. Предусмотреть отдельную и совместную работу линий переработки зерна и корнеплодов.

Вопросы к зачету компетенции «ОПК-3. Способен использовать знания методов решения задач при разработке новых технологий в профессиональной деятельности»

1. Понятие производственного контроля.
2. Назовите объекты производственного контроля.

3. Программа (план) производственного контроля.
4. Порядок организации и проведения производственного контроля.
5. Этапы производственного контроля.
6. Задачи производственного контроля.
7. Виды производственного контроля.
8. Требования к программе (плану) производственного контроля.
9. Производственный контроль на этапах технологического процесса.
10. Контроль качества и безопасности готовой продукции.

10.3.3 Оценочные средства по компетенции «ОПК-4. Способен проводить научные исследования, анализировать результаты и готовить отчетные документы»

Для промежуточного контроля компетенции «ОПК-4. Способен проводить научные исследования, анализировать результаты и готовить отчетные документы»

Задание №1

а) По полученным в ходе однофакторного эксперимента данным построить регрессионные уравнения:

1. линейное $y = b_0 + b_1 \cdot x$;

2. степенное $y = b_0 \cdot x^{b_1}$;

3. показательное $y = b_0 \cdot b_1^x$;

4. гиперболическое $y = b_0 + b_1 \frac{1}{x}$.

б) Для каждого уравнения регрессии рассчитать показатели качества: остаточную дисперсию σ^2 , коэффициент детерминации R^2 , скорректированный коэффициент детерминации $R_{\text{скор}}^2$, коэффициент корреляции r (в случае линейной регрессии), индекс корреляции ρ (в случае нелинейной регрессии), среднюю относительную ошибку аппроксимации \bar{A} , а также критерий Стьюдента (t-критерий) и критерий Фишера (F-критерий).

в) По полученным данным выбрать наилучший вид уравнения.

x	y
9	102
15	97
19	95
20	94
30	88
35	87
39	86
49	85
59	84
72	77
99	74
102	71
105	65
109	60
115	55

Задание №2

Провести двухфакторный дисперсионный анализ.

Фактор А	Фактор В	Отклик у
Уровень 1	Уровень 1	8
Уровень 1	Уровень 1	9
Уровень 1	Уровень 1	15
Уровень 2	Уровень 1	7
Уровень 2	Уровень 1	11
Уровень 2	Уровень 1	12
Уровень 1	Уровень 2	7
Уровень 1	Уровень 2	9
Уровень 1	Уровень 2	12
Уровень 2	Уровень 2	12
Уровень 2	Уровень 2	13
Уровень 2	Уровень 2	19
Уровень 1	<u>Уровень 3</u>	11
Уровень 1	<u>Уровень 3</u>	12
Уровень 1	<u>Уровень 3</u>	15
Уровень 2	<u>Уровень 3</u>	20
Уровень 2	<u>Уровень 3</u>	21
Уровень 2	<u>Уровень 3</u>	22

Задание №3

а) По полученным в ходе однофакторного эксперимента данным построить регрессионные уравнения:

1. линейное $y = b_0 + b_1 \cdot x$;

2. степенное $y = b_0 \cdot x^{b_1}$;

3. показательное $y = b_0 \cdot b_1^x$;

4. гиперболическое $y = b_0 + b_1 \frac{1}{x}$.

б) Для каждого уравнения регрессии рассчитать показатели качества: остаточную дисперсию σ^2 , коэффициент детерминации R^2 , скорректированный коэффициент детерминации $R_{\text{кор}}^2$, коэффициент корреляции r (в случае линейной регрессии), индекс корреляции ρ (в случае нелинейной регрессии), среднюю относительную ошибку аппроксимации \bar{A} , а также критерий Стьюдента (t-критерий) и критерий Фишера (F-критерий).

в) По полученным данным выбрать наилучший вид уравнения.

x	y
8	95
9	93
12	92
18	90
23	88
28	87
37	86
50	85
55	84
78	77
88	74
95	72

100	65
104	62
110	50

Задание №4

Провести двухфакторный дисперсионный анализ.

Фактор А	Фактор В	Отклик у
Уровень 1	Уровень 1	27
Уровень 1	Уровень 1	29
Уровень 1	Уровень 1	35
<i>Уровень 2</i>	Уровень 1	29
<i>Уровень 2</i>	Уровень 1	31
<i>Уровень 2</i>	Уровень 1	32
Уровень 1	<i>Уровень 2</i>	27
Уровень 1	<i>Уровень 2</i>	29
Уровень 1	<i>Уровень 2</i>	32
<i>Уровень 2</i>	<i>Уровень 2</i>	32
<i>Уровень 2</i>	<i>Уровень 2</i>	33
<i>Уровень 2</i>	<i>Уровень 2</i>	37
Уровень 1	<u>Уровень 3</u>	31
Уровень 1	<u>Уровень 3</u>	32
Уровень 1	<u>Уровень 3</u>	35
<i>Уровень 2</i>	<u>Уровень 3</u>	40
<i>Уровень 2</i>	<u>Уровень 3</u>	41
<i>Уровень 2</i>	<u>Уровень 3</u>	43

Задание №5

а) По полученным в ходе однофакторного эксперимента данным построить регрессионные уравнения:

1. линейное $y = b_0 + b_1 \cdot x$;

2. степенное $y = b_0 \cdot x^{b_1}$;

3. показательное $y = b_0 \cdot b_1^x$;

4. гиперболическое $y = b_0 + b_1 \frac{1}{x}$.

б) Для каждого уравнения регрессии рассчитать показатели качества: остаточную дисперсию σ^2 , коэффициент детерминации R^2 , скорректированный коэффициент детерминации $R_{\text{скор}}^2$, коэффициент корреляции r (в случае линейной регрессии), индекс корреляции ρ (в случае нелинейной регрессии), среднюю относительную ошибку аппроксимации \bar{A} , а также критерий Стьюдента (t-критерий) и критерий Фишера (F-критерий).

в) По полученным данным выбрать наилучший вид уравнения.

x	y
15	97
20	95
22	92
28	90
30	88
48	87

57	86
61	85
75	84
88	77
98	74
105	70
110	63
115	60
121	55

Вопросы к зачету компетенции «ОПК-4. Способен проводить научные исследования, анализировать результаты и готовить отчетные документы»

1. Применение планирования эксперимента в сельском хозяйстве. Примеры.
2. Основные требования, предъявляемые к планированию эксперимента. Цели и задачи планирования эксперимента.
3. Классификация, типы и задачи эксперимента.
4. Факторы. Определение. Требования, предъявляемые к факторам и их совокупности при планировании эксперимента.
5. Параметр оптимизации. Виды параметров оптимизации. Требования к параметру оптимизации.
6. Полный факторный эксперимент. Определение. Принятие решение перед планированием полного факторного эксперимента.
7. Применение ЭВМ при обработке результатов эксперимента.
8. Цель автоматизированного эксперимента.
9. Перспективы развития теории планирования эксперимента.
10. Типы переменных. Количественные и номинативные переменные.
11. Корреляция. Определение, использование, коэффициент корреляции.
12. Условия применения коэффициента корреляции.

10.3.4 Оценочные средства по компетенции «ОПК-5. Способен осуществлять технико-экономическое обоснование проектов в профессиональной деятельности»

Для промежуточного контроля компетенции «ОПК-5. Способен осуществлять технико-экономическое обоснование проектов в профессиональной деятельности»

Задание №1

Выполнить расчет экономической эффективности модернизации системы вентиляции для птичника на 10 000 кур несушек клеточного содержания.

Задание №2

Выполнить расчет экономической эффективности модернизации участка первичной обработки молока производительностью 20 тонн в смену.

Задание №3

Выполнить расчет экономической эффективности модернизации системы микроклимата фруктохранилища на 2000 тонн.

Задание №4

Выполнить расчет экономической эффективности модернизации системы микроклимата в картофелехранилище навалного типа на 1000 тонн.

Задание №5

Выполнить расчет экономической эффективности модернизации комбикормового завода производительностью 50 тонн комбикорма в смену.

Вопросы к зачету компетенции «ОПК-5. Способен осуществлять технико-экономическое обоснование проектов в профессиональной деятельности»

1. Требования к технико-экономическому обоснованию проекта АС..
2. Планирование и организация процесса разработки АС.
3. Оценка трудоемкости и длительности разработки ПО АС.
4. Расчет затрат на разработку АС.
5. Расчет-прогноз минимальной цены разработки АС.
6. Оценка безубыточности и расчет целесообразного объема продаж.
7. Расчет единовременных затрат на внедрение АС.
8. Расчет текущих затрат на функционирование АС.
9. Расчет экономических результатов от внедрения АС.
10. Методы расчета экономической эффективности инвестиционных (капитальных) затрат

10.3.5 Оценочные средства по компетенции «ПК-2 Способен обеспечить эффективную эксплуатацию сложных технических систем электрификации и автоматизации сельскохозяйственного производства»

Для промежуточного контроля компетенции «ПК-2 Способен обеспечить эффективную эксплуатацию сложных технических систем электрификации и автоматизации сельскохозяйственного производства»

Задание №1

Необходимо измерить сопротивление изоляции обмотки статора асинхронного двигателя. Расскажите порядок действий для решения поставленной задачи. Какие приборы и инструменты вам необходимы?

Задание №2

Необходимо выполнить проверку автоматических выключателей напряжением до 1000 В. Расскажите порядок действий для решения поставленной задачи. Какие приборы и инструменты вам необходимы?

Задание №3

Необходимо измерить сопротивление изоляции трансформаторной обмотки. Расскажите порядок действий для решения поставленной задачи. Какие приборы и инструменты вам необходимы?

Задание №4

Необходимо выполнить проверку технического состояния изоляторов. Расскажите порядок действий для решения поставленной задачи. Какие приборы и инструменты вам необходимы?

Задание №5

Выполнить контроль контактов на соединениях элементов сети. Расскажите порядок действий для решения поставленной задачи. Какие приборы и инструменты вам необходимы?

Задание №6

Необходимо выполнить проверку коэффициента трансформации. Расскажите порядок действий для решения поставленной задачи. Какие приборы и инструменты вам необходимы?

Задание №7

Необходимо выполнить дефектоскопию и прокол кабельной изоляции (исследование на предмет повреждения обмотки трансформаторного устройства). Расскажите порядок действий для решения поставленной задачи. Какие приборы и инструменты вам необходимы?

Задание №8

Необходимо измерить потери на холостом ходу силового трансформатора мощностью 630 кВА. Расскажите порядок действий для решения поставленной задачи. Какие приборы и инструменты вам необходимы?

Задание №9

Необходимо выполнить замер напряжения короткого замыкания силового трансформатора мощностью 630 кВА. Расскажите порядок действий для решения поставленной задачи. Какие приборы и инструменты вам необходимы?

Задание №10

Необходимо измерить сопротивление между заземлителем и элементом заземления. Расскажите порядок действий для решения поставленной задачи. Какие приборы и инструменты вам необходимы?

Вопросы к зачету компетенции «ПК-2 Способен обеспечить эффективную эксплуатацию сложных технических систем электрификации и автоматизации сельскохозяйственного производства»

1. Какие требования предъявляются к контактному соединению.
2. Перечислите способы соединения проводов и кабелей электропроводки.
3. Назовите способы выполнения контактных соединений.
4. Режимы работы электроустановок.
5. Какая ответственность предусмотрена за нарушение правил и норм при эксплуатации электроустановок.
6. Кто осуществляет федеральный государственный надзор за соблюдением требований правил и норм электробезопасности в электроустановках.
7. Чем должны быть укомплектованы электроустановки.

8. Что должен сделать работник, заметивший неисправности электроустановки или средств защиты.
9. Как классифицируются помещения в отношении опасности поражения людей электрическим током.
10. Какая электроустановка считается действующей.
11. В течение какого срока проводится комплексное опробование работы линии электропередачи перед приемкой в эксплуатацию.
12. Можно ли принимать в эксплуатацию электроустановки с дефектами и недоделками.
13. Каким образом осуществляется подача напряжения на электроустановки, допущенные в установленном порядке в эксплуатацию.
14. В течение какого срока проводится комплексное опробование основного и вспомогательного оборудования электроустановки перед приемкой в эксплуатацию.
15. Кто имеет право включать электроустановки после полного окончания работ.
16. Как часто должна проводиться проверка электрических схем электроустановок на соответствие фактическим эксплуатационным.
17. В течение какого времени основное оборудование электроустановок, прошедшее капитальный ремонт, подлежит испытаниям под нагрузкой.
18. Когда возникает необходимость проведения технического освидетельствования электрооборудования.

10.3.6. Оценочные средства по компетенции «ПК-4 Способен осуществлять проектирование систем энергообеспечения, электрификации и автоматизации для объектов сельскохозяйственного назначения»

Для промежуточного контроля компетенции «ПК-4 Способен осуществлять проектирование систем энергообеспечения, электрификации и автоматизации для объектов сельскохозяйственного назначения»

Задание №1

Выполнить расчет смешанной системы вентиляции для птичника 10 тыс. бройлеров напольного содержания.

Задание №2

Выполнить расчет системы водоснабжения для тепличного комплекса по выращиванию овощей в закрытом грунте площадью 1 га.

Задание №3

Составить функциональную схему системы автоматического управления микроклиматом для птичника кур-несушек клеточного содержания.

Задание №4

Выполнить расчет и выбор тензометрических датчиков для бункерных весов с диапазоном измерения 5-500 кг. Составить схему подключения.

Задание №5

Составить принципиальную схему системы автоматизированного управления тремя насосными установками, работающими каскадно.

Вопросы к зачету компетенции «ПК-4 Способен осуществлять проектирование систем энергообеспечения, электрификации и автоматизации для объектов сельскохозяйственного назначения»

1. Особенности проектирования электронагревательных установок.
2. Методика расчета и выбора электродвигателей при проектировании силовой сети.
3. Особенности проектирование силовых сетей потребителей до 1 кВ.
4. Особенности проектирование силовых сетей потребителей выше 1 кВ.
5. Особенности составления расчетно-монтажной схемы – таблицы силовой сети.
6. Особенности оформления схемы расположения силовой сети.
7. Чем отличается система электроснабжения высоковольтных сетей от системы электроснабжения внутренних сетей.
8. Методика расчета и выбора пускозащитной аппаратуры.
9. Методика расчета и выбора предохранителей.
10. Методика расчета силовой сети, питающей реактивных потребителей эл. энергии.
11. Расчет сечения и выбор марки проводов и кабелей.
12. Выбор конструктивного выполнения внутренних электрических сетей.
13. Выбор проектного решения на основе технико-экономического сравнения вариантов.

4 Отчет о прохождении практики

Содержание отчета	Формируемые компетенции
Введение	
Особенности технологического процесса	ОПК-1
Технические характеристики элементов АСУП для рассматриваемого технологического процесса	ОПК-3
Расчет системы электрификации и автоматизации для рассматриваемого технологического процесса	ПК-4
Расчет технико-экономического обоснования внедрения АСУП для рассматриваемого технологического процесса	ОПК-5
Расчет надежности разработанной АСУП для рассматриваемого технологического процесса	ПК -2
Заключение о результатах, полученных в ходе решения исследовательских задач	ОПК-4
Список использованной литературы	

Перечень отчетных документов по прохождению практики:

- Индивидуальное задание;
- Рабочий график (план);
- Дневник прохождения практики;
- Отзыв руководителя практики;
- Инструктаж по технике безопасности;
- Аттестационный лист по практике;
- Отчёт по производственной практике (15-20 стр. А4)

10.4 Методические материалы, определяющие процедуры оценки знаний, умений и навыков характеризующих этапы формирования компетенций

Опубликованные методические материалы, определяющие процедуры оценки знаний, умений и навыков:

Оськин С.В. Методические рекомендации по процедуре оценивания знаний, навыков, умений и опыта деятельности, на этапах формирования компетенций.- КубГАУ.- Краснодар, 2014.- 34 с. – Режим доступа: <https://kubsau.ru/upload/iblock/8d1/8d16a59faa1f2e97e7383a8c3c81c739.pdf>

Богатырёв Н.И. Использование интерактивных методов обучения при подготовке бакалавров и магистров: метод. реком. / Н.И. Богатырёв, С.В. Оськин. - Краснодар: КубГАУ, 2014. – 128 с. – Режим доступа: <https://kubsau.ru/upload/iblock/d56/d56cb061cb547e79bceed966e23d7bf2.pdf> – Образовательный портал КубГАУ.

Критерии оценивания результатов обучения по результатам прохождения практики

Критерии оценки зачёта по производственной практике

Оценка **«отлично»** – выставляется обучающемуся, который выполнил индивидуальное задание в полном объёме и предоставил отчёт по производственной практике с учетом всех установленных требований по структуре и содержанию; все представленные материалы подтверждают выполнение поставленного индивидуального задания; стиль изложения материала и качество работы свидетельствуют о готовности обучающегося к профессиональной деятельности; во время защиты отчёта по производственной практике обучающийся держался уверенно, на все вопросы дал исчерпывающие ответы.

Оценка **«хорошо»** – выставляется обучающемуся, который выполнил индивидуальное задание в полном объёме и предоставил отчёт по производственной практике с учетом всех установленных требований по структуре и содержанию; в целом отчёт по производственной практике выполнен верно при возможном наличии небольших противоречий, которые впоследствии были исправлены; качество работы свидетельствует о возможности обучающегося в дальнейшем заниматься в области профессиональной деятельности; во время защиты отчёта по производственной практике обучающийся держался достаточно уверенно, на все вопросы дал полные ответы.

Оценка **«удовлетворительно»** – выставляется обучающемуся, который выполнил индивидуальное задание в полном объёме и предоставил отчёт по производственной практике с учетом всех установленных требований по структуре и содержанию; большая часть отчёта по производственной практике выполнена верно, в то же время есть существенные противоречия, которые были исправлены не полностью; во время защиты отчёта по производственной практике обучающийся держался недостаточно уверенно, не дал полные ответы на все вопросы.

Оценка **«неудовлетворительно»** – выставляется обучающемуся, который не выполнил индивидуальное задание в полном объёме и не предоставил отчёт по производственной практике с учетом всех установленных требований по структуре и содержанию; значительная часть отчёта по производственной практике содержит противоречия, которые не были исправлены полностью; во время защиты отчёта по производственной практике обучающийся держался неуверенно, не дал ответы на все вопросы либо не был допущен к защите из-за несоответствия отчёта по производственной практике установленным требованиям.

11 Перечень основной и дополнительной учебной литературы

Основная учебная литература

1. Николаенко С.А. Автоматизация систем управления: учебное пособие / С.А. Николаенко, Д.С. Цокур. – Краснодар: КубГАУ, 2015. – 119 с. – Режим доступа: https://edu.kubsau.ru/file.php/124/01_Uchebnoe_posobie_ASU_Nikolaenko_S.A._Cokur_D.S.pdf. – Образовательный портал КубГАУ.
2. Гаврилов А.Н. Теория автоматического управления технологическими объектами (линейные системы) [Электронный ресурс]: учебное пособие/ Гаврилов А.Н., Барметов Ю.П., Хвостов А.А.— Электрон. текстовые данные.— Воронеж: Воронежский государственный университет инженерных технологий, 2016.— 244 с.— Режим доступа: <http://www.iprbookshop.ru/50645>.— ЭБС «IPRbooks».
3. Иванов В.А. Теория дискретных систем автоматического управления. Часть 3 [Электронный ресурс]: учебное пособие/ Иванов В.А., Голованов М.А.— Электрон. текстовые данные.— М.: Московский государственный технический университет имени Н.Э. Баумана, 2013.— 160 с.— Режим доступа: <http://www.iprbookshop.ru/31683>.— ЭБС «IPRbooks»

Дополнительная учебная литература

1. Федотов А.В. Основы теории автоматического управления [Электронный ресурс]: учебное пособие/ Федотов А.В.— Электрон. текстовые данные.— Омск: Омский государственный технический университет, 2012.— 279 с.— Режим доступа: <http://www.iprbookshop.ru/37832>.— ЭБС «IPRbooks»
2. Николаенко С.А. Автоматизация технологических процессов: учебное пособие / С.А. Николаенко, Д.С. Цокур. – Краснодар: КубГАУ, 2017. – 109 с. – Режим доступа: https://edu.kubsau.ru/file.php/124/ATP_2017_g-ilovepdf-compressed_1_.pdf. – Образовательный портал КубГАУ.
3. Николаенко С.А. Инновационные технологии в сельском хозяйстве: учеб. пособие / С.А. Николаенко, Д.С. Цокур. – Краснодар: КубГАУ, 2018. – 265 с. – Режим доступа: https://edu.kubsau.ru/file.php/124/Innovacionnye_tekhnologii_v_s.kh._430593_v_1_.PDF – Образовательный портал КубГАУ.

12 Перечень ресурсов информационно-телекоммуникационной сети «Интернет»

Электронно-библиотечные системы библиотеки, используемые в Кубанском ГАУ им. И.Т. ТРУБИЛИНА

№	Наименование ресурса	Тематика	Уровень доступа
1	Znanium.com	Универсальная	Интернет доступ
2	Издательство «Лань»	Ветеринария Сельск. хоз-во Технология хранения и переработки пищевых продуктов	Интернет доступ
3	IPRbook	Универсальная	Интернет доступ
4	Научная электронная библиотека eLibrary (ринц)	Универсальная	Интернет доступ
5	Образовательный портал КубГАУ	Универсальная	Доступ с ПК университета
6	Электронный Каталог библиотеки	Универсальная	Доступ с ПК библиотеки

КубГАУ		
--------	--	--

13 Перечень информационных технологий, используемых при осуществлении образовательного процесса по практике, включая перечень программного обеспечения и информационных справочных систем

Информационные технологии, используемые при осуществлении образовательного процесса по практике позволяют: обеспечить взаимодействие между участниками образовательного процесса, в том числе синхронное и (или) асинхронное взаимодействие посредством сети "Интернет"; фиксировать ход образовательного процесса, результатов промежуточной аттестации по практике и результатов освоения образовательной программы; организовать процесс образования путем визуализации изучаемой информации посредством использования презентационных технологий.

Перечень лицензионного ПО

№	Наименование	Краткое описание
1	MicrosoftWindows	Операционная система
2	Microsoft Office (включаетWord, Excel, PowerPoint)	Пакет офисных приложений

Примерный перечень свободно распространяемого ПО

№	Наименование	Краткое описание
1	Среда программирования OwenLogic	https://owen.ru/product/programmnoe_obespechenie_owen_logic/software
2	Конфигуратор СП300 V2.D3k-5	https://owen.ru/product/sp3xx/modifications
3	Конфигураторы ТРМ138	https://owen.ru/product/trm138/documentation_and_software

Информационно-телекоммуникационные ресурсы сети «Интернет»:

- Образовательный портал КубГАУ [Электронный ресурс]: Режим доступа: <http://edu.kubsau.local>
- Образовательный портал [Электронный ресурс]: Режим доступа: <http://www.statistica.ru/textbook/planirovanie-eksperimenta/>
- Образовательный портал [Электронный ресурс]: Режим доступа: http://ru.wikipedia.org/wiki/%CF%EВ%E0%ED%E8%F0%EE%E2%E0%ED%E8%E5_%FD%EA%F1%EF%E5%F0%E8%EC%E5%ED%F2%E0
- Образовательный портал [Электронный ресурс]: Режим доступа: http://www.0zd.ru/programmirovanie_kompyutery_i/osnovnye_ponyatiya_i_planirovanie.html
- Образовательный портал [Электронный ресурс]: Режим доступа: http://studopedia.ru/3_85223_eksperiment-planirovanie-eksperimenta.html
- Образовательный портал [Электронный ресурс]: Режим доступа: <http://chemstat.com.ru/node/16>
- Образовательный портал [Электронный ресурс]: Режим доступа: <http://asoiu.wordpress.com/tag/планирование-эксперимента/>

14 Описание материально-технической базы, необходимой для проведения практики

Планируемые помещения для проведения всех видов учебной деятельности

№ п/п	Наименование учебных предметов, курсов, дисциплин (модулей), практики, иных видов учебной деятельности, предусмотренных учебным планом образовательной программы	Наименование помещений для проведения всех видов учебной деятельности, предусмотренной учебным планом, в том числе помещения для самостоятельной работы, с указанием перечня основного оборудования, учебно-наглядных пособий и используемого программного обеспечения	Адрес (местоположение) помещений для проведения всех видов учебной деятельности, предусмотренной учебным планом (в случае реализации образовательной программы в сетевой форме дополнительно указывается наименование организации, с которой заключен договор)
1	Эксплуатационная практика	<p>Помещение №221 ГУК, площадь — 101 м²; посадочных мест 95, учебная аудитория для проведения занятий лекционного типа, занятий семинарского типа, курсового проектирования (выполнения курсовых работ), групповых и индивидуальных консультаций, текущего контроля и промежуточной аттестации, в том числе для обучающихся с инвалидностью и ОВЗ</p> <p>специализированная мебель (учебная доска, учебная мебель) , в том числе для обучающихся с инвалидностью и ОВЗ;</p> <p>технические средства обучения, наборы демонстрационного оборудования и учебно-наглядных пособий (ноутбук, проектор, экран), в том числе для обучающихся с инвалидностью и ОВЗ</p> <p>114 ЗОО учебная аудитория для проведения занятий семинарского типа, курсового проектирования (выполнения курсовых работ), групповых и индивидуальных консультаций, текущего контроля и промежуточной аттестации, в том числе для обучающихся с инвалидностью и ОВЗ</p> <p>Помещение №114 ЗОО, посадочных мест — 25; площадь — 43м²; учебная аудитория для проведения занятий семинарского типа, курсового проектирования (выполнения курсовых работ), групповых и индивидуальных консультаций, текущего контроля и промежуточной аттестации, в том числе для обучающихся с инвалидностью и ОВЗ</p> <p>специализированная мебель(учебная доска, учебная мебель), в том числе для обучающихся с инвалидностью и ОВЗ</p>	350044, Краснодарский край, г. Краснодар, ул. им. Калинина, 13

15. Особенности организации обучения лиц с ОВЗ и инвалидов

Для инвалидов и лиц с ОВЗ может изменяться объём дисциплины (модуля) в часах, выделенных на контактную работу обучающегося с преподавателем (по видам учебных занятий) и на самостоятельную работу обучающегося (при этом не увеличивается количество зачётных единиц, выделенных на освоение дисциплины).

Фонды оценочных средств адаптируются к ограничениям здоровья и восприятия информации обучающимися.

Основные формы представления оценочных средств – в печатной форме или в форме электронного документа.

Формы контроля и оценки результатов обучения инвалидов и лиц с ОВЗ

Категории студентов с ОВЗ и инвалидностью	Форма контроля и оценки результатов обучения
<i>С нарушением зрения</i>	<ul style="list-style-type: none">- устная проверка: дискуссии, тренинги, круглые столы, собеседования, устные коллоквиумы и др.;- с использованием компьютера и специального ПО: работа с электронными образовательными ресурсами, тестирование, рефераты, курсовые проекты, дистанционные формы, если позволяет острота зрения - графические работы и др.;- при возможности письменная проверка с использованием рельефно- точечной системы Брайля, увеличенного шрифта, использование специальных технических средств (тифлотехнических средств): контрольные, графические работы, тестирование, домашние задания, эссе, отчеты и др.
<i>С нарушением слуха</i>	<ul style="list-style-type: none">- письменная проверка: контрольные, графические работы, тестирование, домашние задания, эссе, письменные коллоквиумы, отчеты и др.;- с использованием компьютера: работа с электронными образовательными ресурсами, тестирование, рефераты, курсовые проекты, графические работы, дистанционные формы и др.;- при возможности устная проверка с использованием специальных технических средств (аудиосредств, средств коммуникации, звукоусиливающей аппаратуры и др.): дискуссии, тренинги, круглые столы, собеседования, устные коллоквиумы и др.
<i>С нарушением опорно-двигательного аппарата</i>	<ul style="list-style-type: none">- письменная проверка с использованием специальных технических средств (альтернативных средств ввода, управления компьютером и др.): контрольные, графические работы, тестирование, домашние задания, эссе, письменные коллоквиумы, отчеты и др.;- устная проверка, с использованием специальных технических средств (средств коммуникаций): дискуссии, тренинги, круглые столы, собеседования, устные коллоквиумы и др.

др.;

с использованием компьютера и специального ПО (альтернативных средств ввода и управления компьютером и др.): работа с электронными образовательными ресурсами, тестирование, рефераты, курсовые проекты, графические работы, дистанционные формы предпочтительнее обучающимся, ограниченным в передвижении и др.

Адаптация процедуры проведения промежуточной аттестации для инвалидов и лиц с ОВЗ:

В ходе проведения промежуточной аттестации предусмотрено:

- предъявление обучающимся печатных и (или) электронных материалов в формах, адаптированных к ограничениям их здоровья;
- возможность пользоваться индивидуальными устройствами и средствами, позволяющими адаптировать материалы, осуществлять приём и передачу информации с учетом их индивидуальных особенностей;
- увеличение продолжительности проведения аттестации;
- возможность присутствия ассистента и оказания им необходимой помощи (занять рабочее место, передвигаться, прочитать и оформить задание, общаться с преподавателем).

Формы промежуточной аттестации для инвалидов и лиц с ОВЗ должны учитывать индивидуальные и психофизические особенности обучающегося/обучающихся по АОПОП ВО (устно, письменно на бумаге, письменно на компьютере, в форме тестирования и т.п.).

Специальные условия, обеспечиваемые в процессе преподавания дисциплины

Студенты с нарушениями зрения

- предоставление образовательного контента в текстовом электронном формате, позволяющем переводить плоскочечатную информацию в аудиальную или тактильную форму;
- возможность использовать индивидуальные устройства и средства, позволяющие адаптировать материалы, осуществлять приём и передачу информации с учетом индивидуальных особенностей и состояния здоровья студента;
- предоставление возможности предкурсового ознакомления с содержанием учебной дисциплины и материалом по курсу за счёт размещения информации на корпоративном образовательном портале;
- использование чёткого и увеличенного по размеру шрифта и графических объектов в мультимедийных презентациях;
- использование инструментов «лупа», «прожектор» при работе с интерактивной доской;
- озвучивание визуальной информации, представленной обучающимся в ходе занятий;

- обеспечение раздаточным материалом, дублирующим информацию, выводимую на экран;
- наличие подписей и описания у всех используемых в процессе обучения рисунков и иных графических объектов, что даёт возможность перевести письменный текст в аудиальный;
- обеспечение особого речевого режима преподавания: лекции читаются громко, разборчиво, отчётливо, с паузами между смысловыми блоками информации, обеспечивается интонирование, повторение, акцентирование, профилактика рассеивания внимания;
- минимизация внешнего шума и обеспечение спокойной аудиальной обстановки;
- возможность вести запись учебной информации студентами в удобной для них форме (аудиально, аудиовизуально, на ноутбуке, в виде пометок в заранее подготовленном тексте);
- увеличение доли методов социальной стимуляции (обращение внимания, апелляция к ограничениям по времени, контактные виды работ, групповые задания и др.) на практических и лабораторных занятиях;
- минимизирование заданий, требующих активного использования зрительной памяти и зрительного внимания;
- применение поэтапной системы контроля, более частый контроль выполнения заданий для самостоятельной работы.

Студенты с нарушениями опорно-двигательного аппарата (маломобильные студенты, студенты, имеющие трудности передвижения и патологию верхних конечностей)

- возможность использовать специальное программное обеспечение и специальное оборудование и позволяющее компенсировать двигательное нарушение (коляски, ходунки, трости и др.);
- предоставление возможности предкурсового ознакомления с содержанием учебной дисциплины и материалом по курсу за счёт размещения информации на корпоративном образовательном портале;
- применение дополнительных средств активизации процессов запоминания и повторения;
 - опора на определенные и точные понятия;
 - использование для иллюстрации конкретных примеров;
 - применение вопросов для мониторинга понимания;
 - разделение изучаемого материала на небольшие логические блоки;
 - увеличение доли конкретного материала и соблюдение принципа от простого к сложному при объяснении материала;
- наличие чёткой системы и алгоритма организации самостоятельных работ и проверки заданий с обязательной корректировкой и комментариями;
- увеличение доли методов социальной стимуляции (обращение внимания, апелляция к ограничениям по времени, контактные виды работ, групповые задания др.);

- обеспечение беспрепятственного доступа в помещения, а также пребывания них;
- наличие возможности использовать индивидуальные устройства и средства, позволяющие обеспечить реализацию эргономических принципов и комфортное пребывание на месте в течение всего периода учёбы (подставки, специальные подушки и др.).

Студенты с нарушениями слуха (глухие, слабослышащие, позднооглохшие)

- предоставление образовательного контента в текстовом электронном формате, позволяющем переводить аудиальную форму лекции в плоскочечатную информацию;
- наличие возможности использовать индивидуальные звукоусиливающие устройства и сурдотехнические средства, позволяющие осуществлять приём и передачу информации; осуществлять взаимнообратный перевод текстовых и аудиофайлов (блокнот для речевого ввода), а также запись и воспроизведение зрительной информации.
- наличие системы заданий, обеспечивающих систематизацию вербального материала, его схематизацию, перевод в таблицы, схемы, опорные тексты, глоссарий;
- наличие наглядного сопровождения изучаемого материала (структурно-логические схемы, таблицы, графики, концентрирующие и обобщающие информацию, опорные конспекты, раздаточный материал);
- наличие чёткой системы и алгоритма организации самостоятельных работ и проверки заданий с обязательной корректировкой и комментариями;
- обеспечение практики опережающего чтения, когда студенты заранее знакомятся с материалом и выделяют незнакомые и непонятные слова и фрагменты;
- особый речевой режим работы (отказ от длинных фраз и сложных предложений, хорошая артикуляция; четкость изложения, отсутствие лишних слов; повторение фраз без изменения слов и порядка их следования; обеспечение зрительного контакта во время говорения и чуть более медленного темпа речи, использование естественных жестов и мимики);
- чёткое соблюдение алгоритма занятия и заданий для самостоятельной работы (называние темы, постановка цели, сообщение и запись плана, выделение основных понятий и методов их изучения, указание видов деятельности студентов и способов проверки усвоения материала, словарная работа);
- соблюдение требований к предъявляемым учебным текстам (разбивка текста на части; выделение опорных смысловых пунктов; использование наглядных средств);
- минимизация внешних шумов;

- предоставление возможности соотносить вербальный и графический материал; комплексное использование письменных и устных средств коммуникации при работе в группе;
- сочетание на занятиях всех видов речевой деятельности (говорения, слушания, чтения, письма, зрительного восприятия с лица говорящего).

**Студенты с прочими видами нарушений
(ДЦП с нарушениями речи, заболевания эндокринной, центральной нервной и сердечно-сосудистой систем, онкологические заболевания)**

- наличие возможности использовать индивидуальные устройства и средства, позволяющие осуществлять приём и передачу информации;
- наличие системы заданий, обеспечивающих систематизацию вербального материала, его схематизацию, перевод в таблицы, схемы, опорные тексты, глоссарий;
- наличие наглядного сопровождения изучаемого материала;
- наличие чёткой системы и алгоритма организации самостоятельных работ и проверки заданий с обязательной корректировкой и комментариями;
- обеспечение практики опережающего чтения, когда студенты заранее знакомятся с материалом и выделяют незнакомые и непонятные слова и фрагменты;
- предоставление возможности соотносить вербальный и графический материал; комплексное использование письменных и устных средств коммуникации при работе в группе;
- сочетание на занятиях всех видов речевой деятельности (говорения, слушания, чтения, письма, зрительного восприятия с лица говорящего);
- предоставление образовательного контента в текстовом электронном формате;
- предоставление возможности предкурсового ознакомления с содержанием учебной дисциплины и материалом по курсу за счёт размещения информации на корпоративном образовательном портале;
- возможность вести запись учебной информации студентами в удобной для них форме (аудиально, аудиовизуально, в виде пометок в заранее подготовленном тексте).
- применение поэтапной системы контроля, более частый контроль выполнения заданий для самостоятельной работы,
- стимулирование выработки у студентов навыков самоорганизации и самоконтроля;
- наличие пауз для отдыха и смены видов деятельности по ходу занятия.

Федеральное государственное бюджетное образовательное учреждение
высшего образования
«КУБАНСКИЙ ГОСУДАРСТВЕННЫЙ АГРАРНЫЙ УНИВЕРСИТЕТ
ИМЕНИ И.Т. ТРУБИЛИНА»

Факультет _____

Кафедра _____

ИНДИВИДУАЛЬНОЕ ЗАДАНИЕ

Обучающегося _____

курса __ очной (заочной) формы обучения группы _____

Направление подготовки _____

Направленность (профиль) _____

Вид практики _____

Тип практики _____

№

п/

п

Содержание задания

Ожидаемый результат

Обучающийся _____ ФИО

Руководитель от КубГАУ
должность _____ ФИО

« ____ » _____ 20__ г.

МИНИСТЕРСТВО СЕЛЬСКОГО ХОЗЯЙСТВА РОССИЙСКОЙ ФЕДЕРАЦИИ
Федеральное государственное бюджетное образовательное учреждение
высшего образования
«КУБАНСКИЙ ГОСУДАРСТВЕННЫЙ АГРАРНЫЙ УНИВЕРСИТЕТ
ИМЕНИ И.Т. ТРУБИЛИНА»

Факультет _____

Кафедра _____

Рабочий график (план)

Обучающегося _____

курса __ очной (заочной) формы обучения группы _____

Направление подготовки _____

Направленность (профиль) _____

Вид практики _____

Тип практики _____

Дата	Краткое содержание работы	Ожидаемый результат
-------------	----------------------------------	----------------------------

Подпись руководителя практики:

от КубГАУ _____ Ф.И.О.

«_____» _____ 20__ г.

МИНИСТЕРСТВО СЕЛЬСКОГО ХОЗЯЙСТВА РОССИЙСКОЙ ФЕДЕРАЦИИ
Федеральное государственное бюджетное образовательное учреждение
высшего образования
«КУБАНСКИЙ ГОСУДАРСТВЕННЫЙ АГРАРНЫЙ УНИВЕРСИТЕТ
ИМЕНИ И.Т. ТРУБИЛИНА»

Факультет _____

**ДНЕВНИК
ПРОХОЖДЕНИЯ ПРАКТИКИ**

Обучающегося _____

курса __ очной (заочной) формы обучения группы _____

Направление подготовки _____

Направленность (профиль) _____

Вид практики _____

Тип практики _____

Направляется на практику _____

наименование предприятия или кафедры университета

адрес предприятия (не заполняется, если практика проводится на кафедре университета)

Период практики с _____ по _____ 20__ г.

Преподаватель, руководитель практики от КубГАУ

должность, ученая степень, звание, ФИО

Кафедра _____

Руководитель практики от профильной организации

Ф.И.О.

(не заполняется, если практика проводится на кафедре университета)

Дата	Содержание работы	Полученные результаты	Отметка руководителя практики о выполнении работы
------	-------------------	-----------------------	---

Обучающийся _____ Ф.И.О.

Подпись руководителя практики:

от КубГАУ _____ Ф.И.О.

(не заполняется, если практика проводится в организации)

МИНИСТЕРСТВО СЕЛЬСКОГО ХОЗЯЙСТВА РОССИЙСКОЙ ФЕДЕРАЦИИ
Федеральное государственное бюджетное образовательное учреждение
высшего образования
«КУБАНСКИЙ ГОСУДАРСТВЕННЫЙ АГРАРНЫЙ УНИВЕРСИТЕТ
ИМЕНИ И.Т. ТРУБИЛИНА»

Факультет _____

ОТЗЫВ

руководителя практики

(учебной или производственной стационарной, проводимой на кафедрах)

Обучающегося _____

курса __ очной (заочной) формы обучения группы _____

Направление подготовки _____

Направленность (профиль) _____

Вид практики _____

Тип практики _____

Место прохождения практики _____

Руководитель практики от университета _____

должность, Ф.И.О.

Руководитель практики в отзыве должен отразить личные качества студента-практиканта: способность к саморазвитию, уровень деловой коммуникации, способность работать в коллективе, готовность выполнять профессиональные задачи в составе команды.

Руководитель оценивает полноту и уровень выполненных профессиональных задач в соответствии с программой практики, а также сформированность общепрофессиональных и профессиональных компетенций в процессе прохождения практики.

<i>№ п/п</i>	<i>Критерии оценки</i>	<i>Оценка руководителя (по пятибалльной шкале)</i>
<i>1</i>	<i>Корректность в сборе, анализе и интерпретации представляемых в отчете данных</i>	
<i>2</i>	<i>Способность работы в коллективе, уровень деловой коммуникации</i>	
<i>3</i>	<i>Демонстрация профессиональных умений в ходе выполнения индивидуального задания по</i>	

	<i>практике</i>	
<i>4</i>	<i>Демонстрация профессиональных навыков в ходе выполнения индивидуального задания по практике</i>	
<i>5</i>	<i>Степень выполнения индивидуального задания</i>	
<i>6</i>	<i>Степень освоения компетенций, предусмотренных программой практики</i>	
	<i>Итоговая оценка</i>	

Руководитель практики выставляет оценку обучающемуся-практиканту по пятибалльной шкале.

Руководитель практики
должность _____ Ф.И.О.

«_____» _____ 20__ г.