

**МИНИСТЕРСТВО СЕЛЬСКОГО ХОЗЯЙСТВА РОССИЙСКОЙ ФЕДЕРАЦИИ**  
Федеральное государственное бюджетное образовательное учреждение  
высшего образования  
**«КУБАНСКИЙ ГОСУДАРСТВЕННЫЙ АГРАРНЫЙ УНИВЕРСИТЕТ  
ИМЕНИ И. Т. ТРУБИЛИНА»**

ФАКУЛЬТЕТ ГИДРОМЕЛИОРАЦИИ

**УТВЕРЖДАЮ**  
Декан факультета

Профессор М. А. Бандурин  
26 апреля 2022г.



**Рабочая программа дисциплины**  
**Механика грунтов, основания и фундаменты**  
*наименование дисциплины*

(Адаптированная рабочая программа для лиц с ограниченными возможностями здоровья и инвалидов, обучающихся по адаптированным основным профессиональным образовательным программам высшего образования)

**Направление подготовки**  
**20.03.02 Природообустройство и водопользование**  
*шифр и наименование направления подготовки*

**Направленность**  
**«Мелиорация, рекультивация и охрана земель»**  
*наименование направленности подготовки, в кавычках*

**Уровень высшего образования**  
**бакалавриат**  
*бакалавриат, специалитет, магистратура, подготовка кадров высшей квалификации*

**Форма обучения**  
**Очная и заочная**  
*очная и (или) заочная, очно-заочная*

**Краснодар**

**2022**

Рабочая программа дисциплины «Механика грунтов, основания и фундаменты» разработана на основе ФГОС ВО 20.03.02 Природообустройство и водопользование, утвержденного приказом Министерства образования и науки РФ от 06.03.2015 г. № 160

Автор:  
старший преподаватель

  
\_\_\_\_\_ О.А. Шмидт


Рабочая программа обсуждена и рекомендована к утверждению решением кафедры оснований и фундаментов от 19.04.2022г., протокол №19.

Заведующий кафедрой  
д-р. техн. наук, профессор


  
\_\_\_\_\_ А.И. Полищук

Рабочая программа одобрена на заседании методической комиссии факультета гидромелиорации от 25.04.2022 г. протокол № 8.

Председатель  
методической комиссии  
д-р техн. наук, профессор

  
\_\_\_\_\_ А. Е. Хаджиди

Руководитель  
основной профессиональной  
образовательной программы  
канд. техн. наук, доцент

  
\_\_\_\_\_ I.A. Приходько

## **1 Цель и задачи освоения дисциплины**

**Целью** освоения дисциплины «Механика грунтов, основания и фундаменты» является формирование комплекса знаний по теоретической базе по грунтоведению, теоретических и прикладных основ механики грунтов для решения задач фундаментостроения и инженерной защиты зданий и сооружений, методик расчета и проектирования оснований и фундаментов зданий и сооружений.

### **Задачи дисциплины**

- освоить основные положения и расчетные методы, используемые в механике грунтов и фундаментостроении;
- получить первичные навыки и освоить основные методы постановки, исследования и решения задач механики грунтов;
- получить представление о современных методах проектирования и расчета на прочность, жесткость и устойчивость оснований зданий и сооружений инженерной защиты;
- научиться самостоятельно использовать математический аппарат, содержащийся в литературе по механике грунтов и фундаментостроению, расширять свои математические познания.
- ознакомить с законами механики грунтов, их применением к расчетам деформаций и прочности оснований зданий и сооружений;
- научить оценивать инженерно-строительные свойства основания и его пригодность для заданного сооружений;
- научить рассчитывать основания сооружений по двум предельным состояниям;
- дать основы проектирования фундаментов на естественном основании и свайных фундаментов;
- научить методике технико-экономического сравнения вариантов фундаментов;
- научить оценивать устойчивость стен подземных сооружений и подпорных стен.

## **2 Перечень планируемых результатов обучения по дисциплине, соотнесенных с планируемыми результатами освоения ОПОП ВО**

В результате освоения дисциплины обучающийся готовится к следующим видам деятельности, в соответствии с образовательным стандартом ФГОС ВО 20.03.02 «Природообустройство и водопользование»

### **Виды профессиональной деятельности**

- производственно-технологическая:
- участие в инженерных изысканиях и проектировании строительных объектов, объектов жилищно-коммунального хозяйства;

— участие в лабораторных исследованиях для формирования отчетов по инженерно-геологическим изысканиям.

**В результате освоения дисциплины формируются следующие компетенции:**

ОПК-3 - способность обеспечить требуемое качество выполняемых работ и рациональное использование ресурсов

ПК-3 — способность соблюдать установленную технологическую дисциплину при строительстве и эксплуатации объектов природоустройства и водопользования;

ПК-4 — способность оперировать техническими средствами при производстве работ по природообустройству и водопользованию, при изменении основных параметров природных и технических процессов;

### **3 Место дисциплины в структуре ОП бакалавриата**

«Механика грунтов, основания и фундаменты» является дисциплиной базовой части ОП подготовки обучающихся по направлению 20.03.02 «Природообустройство и водопользование», направленность «Инженерные системы сельскохозяйственного водоснабжения, обводнения и водоотведения».

### **4 Объем дисциплины (108 часа, 3 зачетных единицы)**

Виды учебной работы	Объем, часов	
	Очная	Заочная
<b>Контактная работа</b>	<b>57</b>	
в том числе:		
— аудиторная по видам учебных занятий	56	
— лекции	20	
— практические (лабораторные)	36	
— внеаудиторная	1	
— зачет	1	
— экзамен	-	
— защита курсовых работ(проектов)	-	
<b>Самостоятельная работа</b>	<b>51</b>	
в том числе:		
— курсовая работа (проект)	-	

Виды учебной работы	Объем, часов	
	Очная	Заочная
— прочие виды самостоятельной работы	51	
<b>Итого по дисциплине</b>	108	108

## 5 Содержание дисциплины

Дисциплина изучается на 3 курсе, в 6 семестре (очное); 4 курсе, в 8 семестре (заочное). По итогам изучаемого курса студенты сдают зачет.

### Содержание и структура дисциплины по очной форме обучения

№ п/п	Тема. Основные вопросы	Формируемые компетенции	Семестр	Виды учебной работы, включая самостоятельную работу студентов и трудоемкость (в часах)			
				Лекции	Практиче- ские занятия	Лабораторные занятия	Самосто- ятельная работа
1	<b>Введение</b> 1. Цель изучения дисциплины «Механика грунтов, основания и фундаменты»; 2. Ее состав и связь с другими дисциплинами при подготовке инженеров в области природообустройства; 3. Механика грунтов с основами грунтоведения.	ОПК-3, ПК-3 ПК-4	6	2	6		6
2	<b>Основные закономерности механики грунтов</b> 1. Водопроницаемость грунтов; 2. Деформируемость грунтов;	ОПК-3, ПК-3 ПК-4	6	2	4		5
3	<b>Прочность грунтов</b> 1. Сопротивление грунтов сдвигу, закон предельного сопротивления грунтов сдвигу, показатели прочности нескальных грунтов и методы их определения, уравнение предельного равновесия грунтов;	ОПК-3, ПК-3 ПК-4	6	2	4		5

№ п/ п	Тема. Основные вопросы	Формируемые компетенции	Семестр	Виды учебной работы, включая самостоятельную работу студентов и трудоемкость (в часах)			
				Лекции	Практиче- ские занятия	Лабора- торные занятия	Самосто- ятельная работа
	2. Напряжения в грунтовой массиве.						
4	<p><b>Основания и фундаменты</b></p> <p>1. Классификация оснований и фундаментов; основные положения по выбору оптимальных и экологически безопасных конструктивных решений системы «фундамент-основание»;</p> <p>2. Общие принципы проектирования оснований и фундаментов по предельным состояниям; виды деформаций сооружений и оснований в процессе их совместной работы;</p>	ОПК-3, ПК-3 ПК-4	6	2	4		5
5	<p><b>Фундаменты мелко заложения на естественном основании</b></p> <p>1. Виды и конструкции фундаментов; выбор глубины заложения;</p> <p>2. Методы определения их требуемой площади подошвы при центральном и внецентренном нагружениях; конструирование тела жестких фундаментов;</p> <p>3. Расчет оснований по второй группе предельных состояний;</p> <p>4. Основные положения и требования к расчету по деформациям; расчетное сопротивление грунта; расчетная схема к определению деформаций по методу послойного суммирования.</p>	ОПК-3, ПК-3 ПК-4	6	2	6		5

№ п/ п	Тема. Основные вопросы	Формируемые компетенции	Семестр	Виды учебной работы, включая самостоятельную работу студентов и трудоемкость (в часах)			
				Лекции	Практиче- ские занятия	Лабора- торные занятия	Самосто- ятельная работа
6	<p><b>Проектирование оснований по первой группе предельных состояний</b></p> <p>1. Различные методы расчета несущей способности оснований;</p> <p>2. Особенности расчета не-скальных оснований гидро-технических сооружений. Фундаменты на местности, покрытой водой.</p>	ОПК-3, ПК-3 ПК-4	6	2	4		5
7	<p><b>Искусственные основания</b></p> <p>1. Условия применения ис-кусственных оснований и требования к ним;</p> <p>2. Виды и методы устройства различных искусственных оснований (уплотнение, закрепление, замена грунтов и т.д.);</p> <p>3. Специфические методы улучшения свойств лессовых просадочных грунтов и устройство искусственных оснований в торфах.</p>	ОПК-3, ПК-3 ПК-4	6	2	-		5
8	<p><b>Свайные фундаменты</b></p> <p>1. Виды свайных фунда-ментов;</p> <p>2. Типы и конструкции забивных и набивных свай и область их применения.</p> <p>3. Фундаменты глубокого заложения, область приме-нения; типы и способы устройства; принципы про-ектирования;</p> <p>4. Фундаменты и подземные сооружения, устраиваемые методом «стена в грунте»</p>	ОПК-3, ПК-3 ПК-4	6	2	6		5

№ п/ п	Тема. Основные вопросы	Формируемые компетенции	Семестр	Виды учебной работы, включая самостоятельную работу студентов и трудоемкость (в часах)			
				Лекции	Практиче- ские занятия	Лабора- торные занятия	Самосто- ятельная работа
9	<b>Фундаменты на структурно-неустойчивых грунтах</b> 1. Особенности проектирования фундаментов на лесовых просадочных, набухающих, вечномерзлых, слабых водонасыщенных глинистых грунтах и торфах; 2. Назначение инженерных мероприятий по обеспечению надежности оснований и фундаментов сооружений на таких грунтах.	ОПК-3, ПК-3 ПК-4	6	2	2		5
10	<b>Фундаменты в сейсмических районах.</b> 1. Источники сейсмических воздействий. Понятие о сейсмическом районировании и микрорайонировании. Коэффициент сейсмичности, его использование при определении инерционных сейсмических сил. 2. Основные положения расчета сейсмостойких фундаментов. Особенности конструирования фундаментов. Комплексная сейсмозащита.	ОПК-3, ПК-3 ПК-4	6	2	-		5
<b>Итого</b>				<b>20</b>	<b>36</b>	<b>-</b>	<b>51</b>

## **6 Перечень учебно-методического обеспечения для самостоятельной работы обучающихся по дисциплине**

Методические указания (для самостоятельной работы)



1. Механика грунтов, основания и фундаменты : метод. рекомендации по выполнению контрольной работы / сост. И. В. Болгов, А. С. Межаков. - Краснодар : КубГАУ, 2019. - 62 с.  
[https://edu.kubsau.ru/file.php/108/Methodichka\\_po\\_MGOF\\_redakcija\\_9\\_polnaja\\_2\\_525086\\_v1\\_.PDF](https://edu.kubsau.ru/file.php/108/Methodichka_po_MGOF_redakcija_9_polnaja_2_525086_v1_.PDF)

## 7 Фонд оценочных средств для проведения промежуточной аттестации

### 7.1 Перечень компетенций с указанием этапов их формирования

Номер семестра	Этапы формирования компетенций по дисциплинам, практикам в процессе освоения ОП
ОПК-3 - способность обеспечить требуемое качество выполняемых работ и рациональное использование ресурсов	
2	Г гидрология
4	Г гидравлика
4	Метрология, сертификация и стандартизация
4	Электротехника, электроника и автоматика
4	Теоретическая механика
5	Материаловедение и технологии конструкционных материалов
5	Сопротивление материалов
6	Инженерные конструкции
6	Механика грунтов, основания и фундаменты
6	Машины и оборудование для природообустройства и водопользования
7	Организация и технология работ по природообустройству и водопользованию
7	Практика по получению профессиональных умений и опыта профессиональной деятельности (в том числе технологическая практика)
8	Преддипломная практика
8	Г осударственная итоговая аттестация
ПК-3 - способность соблюдать установленную технологическую дисциплину при строительстве и эксплуатации объектов природоустройства и водопользования	
2, 4, 6	Практика по получению первичных профессиональных умений и навыков, в том числе первичных умений и навыков научно-исследовательской деятельности
6	Механика грунтов, основания и фундаменты
6	Машины и оборудование для природообустройства и водопользования
7	Сельскохозяйственное водоснабжение и буровое дело
7	Сельскохозяйственное водоснабжение предприятий агропромышленного комплекса
8	Технология и организация строительства и реконструкции мелиоративных систем

Номер семестра	Этапы формирования компетенций по дисциплинам, практикам в процессе освоения ОП
8	Преддипломная практика
8	Г осударственная итоговая аттестация
ПК-4 - способность оперировать техническими средствами при производстве работ по природообустройству и водопользованию, при изменении основных параметров природных и технических процессов	
2	Инженерная геодезия
3	Компьютерная графика
3	Основы управления мелиоративными системами
4	Электротехника, электроника и автоматика
6	Механика грунтов, основания и фундаменты
8	Технология и организация строительства и реконструкции мелиоративных систем
8	Преддипломная практика
8	Г осударственная итоговая аттестация

## 7.2 Описание показателей и критериев оценивания компетенций в рамках изучения данной дисциплины

Планируемые результаты освоения компетенции	Уровень освоения				Оценочное средство
	Неудовлетворительно (минимальный)	Удовлетворительно (пороговый)	Хорошо (средний)	Отлично (высокий)	
<b>ОПК-3 - способность обеспечивать требуемое качество выполняемых работ и рациональное использование ресурсов</b>					
<b>Знать:</b> - способы и мероприятия по регулированию водного режима; основные задачи службы эксплуатации мелиоративных систем.	Не владеет знаниями в области способов и мероприятий по регулированию водного режима; не знает о основных задачах службы эксплуатации мелиоративных систем.	Имеет поверхностные знания о способах и мероприятиях по регулированию водного режима; об основных задачах службы эксплуатации мелиоративных систем.	Знает способы и мероприятия по регулированию водного режима; основные задачи службы эксплуатации мелиоративных систем.	Знает на высоком уровне способы и мероприятия по регулированию водного режима; основные задачи службы эксплуатации мелиоративных систем.	Тестовые задания, контрольные работы, зачет
<b>Уметь:</b> - проверять соответствие функционирующей мелиоративных объектов требованиям технической документации; - оценивать и анализировать эффективность использования водных ресурсов.	Не умеет проверять соответствие функционирующей мелиоративных объектов требованиям технической документации; оценивать и анализировать эффективность использования водных ресурсов	Умеет на низком уровне проверять соответствие функционирующей мелиоративных объектов требованиям технической документации; оценивает и анализировать эффективность	Умеет на достаточном уровне проверять соответствие функционирующей мелиоративных объектов требованиям технической документации; оценивать и анализировать эффективность	На высоком уровне проверяет соответствие функционирующей мелиоративных объектов требованиям технической документации; оценивает и анализировать эффективность	

Планируемые результаты освоения компетенции	Уровень освоения				Оценочное средство
	Неудовлетворительно (минимальный)	Удовлетворительно (пороговый)	Хорошо (средний)	Отлично (высокий)	
		использования водных ресурсов	использования водных ресурсов	ность использования водных ресурсов	
<b>Владеть:</b> — Разработка графиков забора воды из водных объектов на основании оперативных прогнозов; — Организация измерения и учета воды, изымаемой из водных объектов, используемых и сбрасываемых вод; — Составление водного баланса оросительной системы, определение коэффициентов использования воды и полезного действия системы	Не владеет: — Разработкой графиков забора воды из водных объектов на основании оперативных прогнозов; — Организацией измерения и учета воды, изымаемой из водных объектов, используемых и сбрасываемых вод; — Составлением водного баланса оросительной системы, определение коэффициентов использования воды и полезного действия системы	Владеет на низком уровне: — Разработкой графиков забора воды из водных объектов на основании оперативных прогнозов; — Организацией измерения и учета воды, изымаемой из водных объектов, используемых и сбрасываемых вод; — Составлением водного баланса оросительной системы, определение коэффициентов использования воды и полезного действия системы	Владеет на достаточном уровне: — Разработкой графиков забора воды из водных объектов на основании оперативных прогнозов; — Организацией измерения и учета воды, изымаемой из водных объектов, используемых и сбрасываемых вод; — Составлением водного баланса оросительной системы, определение коэффициентов использования воды и полезного действия системы	Владеет на высоком уровне: — Разработкой графиков забора воды из водных объектов на основании оперативных прогнозов; — Организацией измерения и учета воды, изымаемой из водных объектов, используемых и сбрасываемых вод; — Составлением водного баланса оросительной системы, определение коэффициентов использования воды и полезного действия системы	
<b>ПК-3 «способностью соблюдать установленную технологическую дисциплину при строительстве и эксплуатации объектов природообустройства и водопользования»</b>					
<b>Знать:</b> - Технические средства эксплуатации; - Состав проектной документации на ремонт и реконструкцию систем; - Правила эксплуатации мелиоративных систем; - Единая система планово-предупредительного ремонта; - Конструктивные особенности и эксплуатационные данные мелиоративной сети; - Методики определения параметров, характеризующих	Не владеет знаниями технических средств эксплуатации; состава проектной документации на ремонт и реконструкцию систем; правил эксплуатации мелиоративных систем; единой системы планово-предупредительного ремонта; конструктивных особенностей и эксплуатационных данных мелиоративной сети;	Имеет поверхностные знания технических средств эксплуатации; состав проектной документации на ремонт и реконструкцию систем; правила эксплуатации мелиоративных систем; единой системы планово-предупредительного ремонта; конструктивных особенностей и эксплуатационных данных	Знает технические средства эксплуатации; состав проектной документации на ремонт и реконструкцию систем; правила эксплуатации мелиоративных систем; единую систему планово-предупредительного ремонта; конструктивные особенности и эксплуатационные данные мелиоративной сети;	Знает на высоком уровне технические средства эксплуатации; состав проектной документации на ремонт и реконструкцию систем; правила эксплуатации мелиоративных систем; правила эксплуатации мелиоративных систем; единую систему планово-предупредительного ремонта; конструктивные особенности и эксплуатационные данные мелиоративной сети;	Тестовые задания, контрольные работы, зачет

Планируемые результаты освоения компетенции	Уровень освоения				Оценочное средство
	Неудовлетворительно (минимальный)	Удовлетворительно (пороговый)	Хорошо (средний)	Отлично (высокий)	
техническое состояние мелиоративных систем;	методик определения параметров, характеризующих техническое состояние мелиоративных систем.	ных мелиоративной сети; методик определения параметров, характеризующих техническое состояние мелиоративных систем.	методики определения параметров, характеризующих техническое состояние мелиоративных систем.	ные данные мелиоративной сети; методики определения параметров, характеризующих техническое состояние мелиоративных систем.	
<p><b>Уметь:</b></p> <p>- Определять состав и очередность работ по реконструкции мелиоративных систем;</p> <p>- Осуществлять поиск и анализ информации, необходимой для профессиональной деятельности, в информационно-телекоммуникационной сети «Интернет»;</p> <p>- Использовать необходимые методики расчета планов водопользования на оросительных системах и планов регулирования водного режима осушаемых земель;</p> <p>- Определять потребность в необходимых материалах, специализированной технике и оборудовании.</p>	<p>Не умеет определять состав и очередность работ по реконструкции мелиоративных систем; осуществлять поиск и анализ информации, необходимой для профессиональной деятельности, в информационно-телекоммуникационной сети «Интернет»;</p> <p>пользовать необходимые методики расчета планов водопользования на оросительных системах и планов регулирования водного режима осушаемых земель;</p> <p>определять потребность в необходимых материалах, специализированной технике и оборудовании;</p>	<p>Умеет на низком уровне определять состав и очередность работ по реконструкции мелиоративных систем; осуществлять поиск и анализ информации, необходимой для профессиональной деятельности, в информационно-телекоммуникационной сети «Интернет»;</p> <p>пользовать необходимые методики расчета планов водопользования на оросительных системах и планов регулирования водного режима осушаемых земель;</p> <p>определять потребность в необходимых материалах, специализированной технике и оборудовании.</p>	<p>Умеет на достаточном уровне определять состав и очередность работ по реконструкции мелиоративных систем; осуществлять поиск и анализ информации, необходимой для профессиональной деятельности, в информационно-телекоммуникационной сети «Интернет»;</p> <p>пользовать необходимые методики расчета планов водопользования на оросительных системах и планов регулирования водного режима осушаемых земель;</p> <p>определять потребность в необходимых материалах, специализированной технике и оборудовании.</p>	<p>Умеет на высоком уровне определять состав и очередность работ по реконструкции мелиоративных систем; осуществлять поиск и анализ информации, необходимой для профессиональной деятельности, в информационно-телекоммуникационной сети «Интернет»;</p> <p>пользовать необходимые методики расчета планов водопользования на оросительных системах и планов регулирования водного режима осушаемых земель;</p> <p>определять потребность в необходимых материалах, специализированной технике и оборудовании.</p>	
<p><b>Владеть:</b></p> <p>— Анализ отчетной документации по эксплуатации, техническому обслуживанию и ремонту мелиоративных объектов</p>	<p>Не владеет навыками:</p> <p>— Анализа отчетной документации по эксплуатации, техническому обслуживанию и ремонту мелиоративных объектов</p>	<p>Владеет на низком уровне навыками:</p> <p>— Анализа отчетной документации по эксплуатации, техническому обслуживанию и ремонту мелиоративных объектов</p>	<p>Владеет на достаточном уровне навыками:</p> <p>— Анализа отчетной документации по эксплуатации, техническому обслуживанию и ремонту мелиоративных объектов</p>	<p>Владеет на высоком уровне:</p> <p>— Анализа отчетной документации по эксплуатации, техническому обслуживанию и ремонту мелиоративных объектов</p>	

Планируемые результаты освоения компетенции	Уровень освоения				Оценочное средство
	Неудовлетворительно (минимальный)	Удовлетворительно (пороговый)	Хорошо (средний)	Отлично (высокий)	
<p>— Подготовка отчетных, производственных документов, указаний, проектов приказов, распоряжений, договоров по вопросам, входящим в компетенцию;</p> <p>— Подготовка заключения о мелиоративном состоянии земель</p> <p>— Анализ отчетной документации по реализации природоохранных мероприятий;</p> <p>— Составление календарных графиков по техническому обследованию мелиоративных систем;</p> <p>— Составление и корректировка планов откачки воды с обвалованных территорий;</p> <p>— Разработка планов ремонтно-эксплуатационных работ и работ по уходу за мелиоративными системами;</p> <p>— Составление актов приемки эксплуатационных работ на мелиоративных системах.</p>	<p>объектов</p> <p>— Подготовки отчетных, производственных документов, указаний, проектов приказов, распоряжений, договоров по вопросам, входящим в компетенцию;</p> <p>— Подготовки заключения о мелиоративном состоянии земель</p> <p>— Анализа отчетной документации по реализации природоохранных мероприятий;</p> <p>— Составления календарных графиков по техническому обследованию мелиоративных систем;</p> <p>— Составления и корректировка планов откачки воды с обвалованных территорий;</p> <p>— Разработки планов ремонтно-эксплуатационных работ и работ по уходу за мелиоративными системами;</p> <p>— Составления актов приемки эксплуатационных работ на мелиоративных системах.</p>	<p>мелиоративных объектов</p> <p>— Подготовки отчетных, производственных документов, указаний, проектов приказов, распоряжений, договоров по вопросам, входящим в компетенцию;</p> <p>— Подготовки заключения о мелиоративном состоянии земель</p> <p>— Анализа отчетной документации по реализации природоохранных мероприятий;</p> <p>— Составления календарных графиков по техническому обследованию мелиоративных систем;</p> <p>— Составления и корректировка планов откачки воды с обвалованных территорий;</p> <p>— Разработки планов ремонтно-эксплуатационных работ и работ по уходу за мелиоративными системами;</p> <p>— Составления актов приемки эксплуатационных работ на мелиоративных системах.</p>	<p>скому обслуживанию и ремонту мелиоративных объектов</p> <p>— Подготовки отчетных, производственных документов, указаний, проектов приказов, распоряжений, договоров по вопросам, входящим в компетенцию;</p> <p>— Подготовки заключения о мелиоративном состоянии земель</p> <p>— Анализа отчетной документации по реализации природоохранных мероприятий;</p> <p>— Составления календарных графиков по техническому обследованию мелиоративных систем;</p> <p>— Составления и корректировка планов откачки воды с обвалованных территорий;</p> <p>— Разработки планов ремонтно-эксплуатационных работ и работ по уходу за мелиоративными системами;</p> <p>— Составления актов приемки эксплуатационных работ на мелиоративных системах.</p>	<p>объектов</p> <p>— Подготовки отчетных, производственных документов, указаний, проектов приказов, распоряжений, договоров по вопросам, входящим в компетенцию;</p> <p>— Подготовки заключения о мелиоративном состоянии земель</p> <p>— Анализа отчетной документации по реализации природоохранных мероприятий;</p> <p>— Составления календарных графиков по техническому обследованию мелиоративных систем;</p> <p>— Составления и корректировка планов откачки воды с обвалованных территорий;</p> <p>— Разработки планов ремонтно-эксплуатационных работ и работ по уходу за мелиоративными системами;</p> <p>— Составления актов приемки эксплуатационных работ на мелиоративных системах.</p>	
<p><b>ПК-4 «способностью оперировать техническими средствами при производстве работ по природообустройству и водопользованию, при измерении основных параметров природных и</b></p>					
<p><b>Знать:</b></p> <p>- Состав проектной документации на ремонт и</p>	<p>Не владеет знаниями о составе проектной документации на ремонт</p>	<p>Имеет поверхностные знания о составе проектной документации на</p>	<p>Знает состав проектной документации на ремонт и реконструкцию</p>	<p>Знает на высоком уровне состав проектной документации на ремонт и</p>	<p>Тестовые задания, контрольные</p>

Планируемые результаты освоения компетенции	Уровень освоения				Оценочное средство
	Неудовлетворительно (минимальный)	Удовлетворительно (пороговый)	Хорошо (средний)	Отлично (высокий)	
<p>реконструкцию систем;</p> <ul style="list-style-type: none"> <li>- Конструктивные особенности и эксплуатационные данные мелиоративной сети;</li> <li>- Способы и меры притяжения по регулированию водного режима; Режимы орошения и осушения;</li> <li>- Порядок оформления отчетной документации.</li> </ul>	<p>и реконструкцию систем; о конструктивных особенностях и эксплуатационных данных мелиоративной сети; о способах и мероприятиях по регулированию водного режима; о режимах орошения и осушения; о порядке оформления отчетной документации.</p>	<p>ремонт и реконструкцию систем; о конструктивных особенностях и эксплуатационных данных мелиоративной сети; о способах и мероприятиях по регулированию водного режима; о режимах орошения и осушения; о порядке оформления отчетной документации.</p>	<p>систем; конструктивные особенности и эксплуатационные данные мелиоративной сети; способы и меры притяжения по регулированию водного режима; режимы орошения и осушения; порядок оформления отчетной документации.</p>	<p>реконструкцию систем; конструктивные особенности и эксплуатационные данные мелиоративной сети; способы и меры притяжения по регулированию водного режима; режимы орошения и осушения; порядок оформления отчетной документации.</p>	<p>ные работы, зачет</p>
<p><b>Уметь:</b></p> <ul style="list-style-type: none"> <li>- Рассчитывать объемы и определять виды ремонтных работ;</li> <li>- Рассчитывать объемы и сроки откачки воды с обвалованных территорий;</li> <li>- Осуществлять приемку и оценивать качество выполненных работ по сделанным замерам и визуально;</li> <li>- Использовать необходимые методики расчета водопользования на оросительных системах и планов регулирования водного режима осушаемых земель;</li> <li>- Осуществлять поиск и анализ информации, необходимой для профессиональной деятельности, в информационно-телекоммуникационной сети «Интернет».</li> </ul>	<p>Не умеет рассчитывать объемы и определять виды ремонтных работ; рассчитывать объемы и сроки откачки воды с обвалованных территорий; осуществлять приемку и оценивать качество выполненных работ по сделанным замерам и визуально; использовать необходимые методики расчета водопользования на оросительных системах и планов регулирования водного режима осушаемых земель; осуществлять поиск и анализ информации, необходимой для профессиональной деятельности, в</p>	<p>Умеет на низком уровне рассчитывать объемы и определять виды ремонтных работ; рассчитывать объемы и сроки откачки воды с обвалованных территорий; осуществлять приемку и оценивать качество выполненных работ по сделанным замерам и визуально; использовать необходимые методики расчета водопользования на оросительных системах и планов регулирования водного режима осушаемых земель; осуществлять поиск и анализ информации, необходимой для профессиональной деятельности, в</p>	<p>Умеет на достаточном уровне рассчитывать объемы и определять виды ремонтных работ; рассчитывать объемы и сроки откачки воды с обвалованных территорий; осуществлять приемку и оценивать качество выполненных работ по сделанным замерам и визуально; использовать необходимые методики расчета водопользования на оросительных системах и планов регулирования водного режима осушаемых земель; осуществлять поиск и анализ информации, необходимой для профессиональной деятельности, в</p>	<p>Умеет на высоком уровне рассчитывать объемы и определять виды ремонтных работ; рассчитывать объемы и сроки откачки воды с обвалованных территорий; осуществлять приемку и оценивать качество выполненных работ по сделанным замерам и визуально; использовать необходимые методики расчета водопользования на оросительных системах и планов регулирования водного режима осушаемых земель; осуществлять поиск и анализ информации, необходимой для профессиональной деятельности, в</p>	

Планируемые результаты освоения компетенции	Уровень освоения				Оценочное средство
	Неудовлетворительно (минимальный)	Удовлетворительно (пороговый)	Хорошо (средний)	Отлично (высокий)	
	информационно-телекоммуникационной сети «Интернет».	информационно-телекоммуникационной сети «Интернет».	информационно-телекоммуникационной сети «Интернет».	информационно-телекоммуникационной сети «Интернет».	
<p><b>Владеть:</b></p> <ul style="list-style-type: none"> <li>— Обеспечение взаимодействия со сотрудников организации для проведения работ по эксплуатации, техническому обслуживанию и ремонту мелиоративных объектов;</li> <li>— Подготовка заключения о мелиоративном состоянии земель;</li> <li>— Приемка работ, выполненных в рамках реализации природоохранных мероприятий;</li> <li>— Составление актов приемки эксплуатационных работ на мелиоративных системах</li> <li>— Составление календарных графиков по техническому обследованию мелиоративных систем;</li> <li>— Оперативный контроль обеспечения производства проектной документацией;</li> <li>— Организация работ по безаварийному пропуску паводков;</li> <li>— Контроль обеспечения потребности в необходимых материалах, специализированной технике и оборудовании.</li> </ul>	<p>Не владеет навыками:</p> <ul style="list-style-type: none"> <li>— Обеспечения взаимодействия сотрудников организации для проведения работ по эксплуатации, техническому обслуживанию и ремонту мелиоративных объектов;</li> <li>— Подготовки заключения о мелиоративном состоянии земель;</li> <li>— Приемки работ, выполненных в рамках реализации природоохранных мероприятий;</li> <li>— Составлением актов приемки эксплуатационных работ на мелиоративных системах</li> <li>— Составлением календарных графиков по техническому обследованию мелиоративных систем;</li> <li>— Оперативным контролем обеспечения производства проектной документацией;</li> <li>— Организацией работ по безаварийному</li> </ul>	<p>Владеет на низком уровне навыками:</p> <ul style="list-style-type: none"> <li>— Обеспечения взаимодействия сотрудников организации для проведения работ по эксплуатации, техническому обслуживанию и ремонту мелиоративных объектов;</li> <li>— Подготовки заключения о мелиоративном состоянии земель;</li> <li>— Приемки работ, выполненных в рамках реализации природоохранных мероприятий;</li> <li>— Составлением актов приемки эксплуатационных работ на мелиоративных системах</li> <li>— Составлением календарных графиков по техническому обследованию мелиоративных систем;</li> <li>— Оперативным контролем обеспечения производства проектной документацией;</li> <li>— Организацией работ по безаварийному</li> </ul>	<p>Владеет на достаточном уровне навыками:</p> <ul style="list-style-type: none"> <li>— Обеспечения взаимодействия сотрудников организации для проведения работ по эксплуатации, техническому обслуживанию и ремонту мелиоративных объектов;</li> <li>— Подготовки заключения о мелиоративном состоянии земель;</li> <li>— Приемки работ, выполненных в рамках реализации природоохранных мероприятий;</li> <li>— Составлением актов приемки эксплуатационных работ на мелиоративных системах</li> <li>— Составлением календарных графиков по техническому обследованию мелиоративных систем;</li> <li>— Оперативным контролем обеспечения производства проектной документацией;</li> <li>— Организацией работ по безаварийному</li> </ul>	<p>Владеет на высоком уровне навыками:</p> <ul style="list-style-type: none"> <li>— Обеспечения взаимодействия сотрудников организации для проведения работ по эксплуатации, техническому обслуживанию и ремонту мелиоративных объектов;</li> <li>— Подготовки заключения о мелиоративном состоянии земель;</li> <li>— Приемки работ, выполненных в рамках реализации природоохранных мероприятий;</li> <li>— Составлением актов приемки эксплуатационных работ на мелиоративных системах</li> <li>— Составлением календарных графиков по техническому обследованию мелиоративных систем;</li> <li>— Оперативным контролем обеспечения производства проектной документацией;</li> <li>— Организацией работ по безаварийному</li> </ul>	

Планируемые результаты освоения компетенции	Уровень освоения				Оценочное средство
	Неудовлетворительно (минимальный)	Удовлетворительно (пороговый)	Хорошо (средний)	Отлично (высокий)	
	— Контролем обеспечения потребности в необходимых материалах, специализированной технике и оборудовании.	пропуску пароводков; — Контролем обеспечения потребности в необходимых материалах, специализированной технике и оборудовании.	пропуску пароводков; — Контролем обеспечения потребности в необходимых материалах, специализированной технике и оборудовании.	пропуску пароводков; — Контролем обеспечения потребности в необходимых материалах, специализированной технике и оборудовании.	

### 7.3 Типовые контрольные задания или иные материалы, необходимые для оценки знаний, умений, навыков и опыта деятельности, характеризующих этапы формирования компетенций в процессе освоения ОПОП ВО

#### Тестовые задание

#### Тема 1: Деформационные свойства грунта

№№ п/п	Вопросы	Варианты ответов:
1	2	3
1.	В каких грунтах значение коэффициента фильтрации будет наибольшим?	а) пески б) глины в) галечники г) суглинки д) супеси
2.	Какие вопросы рассматриваются в механике грунтов?	а) сжимаемость грунтов б) сейсмические процессы и явления в) типы фундаментов г) условия образования магматических горных пород д) условия формирования морских отложений
3.	Какие грунты являются водоупорными?	а) галечник б) глина в) песок г) суглинок д) супесь
4.	Какой показатель характеризует водопроницаемость грунта?	а) коэффициент пористости - $e$ б) коэффициент фильтрации - $K_f$ в) коэффициент сжимаемости - $m_0$ г) коэффициент неоднородности - $C_u$ д) коэффициент Пуассона - $\nu$
5.	Какой прибор используют для определения максимальной плотности сухого грунта ( $\rho_d$ )?	а) стабилометр б) фильтрационный прибор в) прибор прямого среза г) одомер д) прибор стандартного уплотнения грунта
6.	При какой влажности достигается максимальная плотность сухого грунта?	а) при влажности на границе текучести - $W_L$ б) при оптимальной влажности - $W_{opt}$ в) при естественной $W$ г) при влажности на границе раскатывания - $W_P$ д) влажность при полном водонасыщении грунта - $W_p$



№№ п/п	Вопросы	Варианты ответов:
1	2	3
7.	При какой влажности достигается максимальная плотность сухого грунта?	а) при влажности на границе текучести б) при влажности полного водонасыщения грунта в) при естественной г) при оптимальной влажности д) при влажности на границе раскатывания
8.	Какой из перечисленных видов грунта относится к связному грунту?	а) гравий б) песок в) супесь, суглинок, глина г) торф д) галечник

## Тема 2: Основания и фундаменты

№№ п/п	Вопросы	Варианты ответов:
1	2	3
9.	Что такое расчетное сопротивление (R) грунта основания?	а) это такое давление, при котором глубина зон пластических деформаций равна 1/4 ширины подошвы б) это предельное давление уменьшенное на 20% в) это такое давление, при котором глубина зон пластических деформаций равна 1/2 ширины подошвы г) это такое давление, при котором образуются зоны пластических деформаций
10.	При расчете фундамента предварительно задаются:	а) шириной подошвы б) глубиной заложения в) модулем деформации г) расчетным сопротивлением
11.	Что такое расчетная глубина промерзания?	а) Это нормативная глубина промерзания при коэффициенте теплового режима здания = 1 б) Это нормативная глубина промерзания при коэффициенте теплового режима здания 0,4.. 1,1 в) Это нормативная глубина промерзания при коэффициенте теплового режима здания 0,2.. 0,9 г) Это нормативная глубина промерзания при коэффициенте теплового режима здания > 1
12.	Какие деформации являются наиболее опасными для сооружений?	а) Неравномерные деформации основания, которые вызывают дополнительные усилия в конструкциях сооружений б) Деформации основания, которые превышают максимально допустимую абсолютную осадку в) Деформации основания, которые произошли в результате выдавливания (выпирания) грунта из-под фундамента при развитии областей сдвига г) Деформации основания, которые произошли в результате уплотнения грунта при увеличении напряжений от нагрузки фундаментов
13.	Что такое нормативная глубина сезонного промерзания грунта?	а) Это среднее значение из мах. величин за 10 летний период наблюдения под очищенной от снега поверхностью б) Это расчетная глубина промерзания с коэффициентом надежности 0,8 в) Это глубина промерзания грунта за зимний период г) Это среднее значение из мах. величин за 5 летний период наблюдения по данным метео-станции
14.	В каких случаях необходима проверка слабого подстилающего слоя?	а) Для вычисления осадки фундамента б) При расположении слабого слоя грунта под подошвой фундамента в) При расположении слабого слоя грунта на некоторой глубине ниже подошвы фундамента г) При расчете фундамента по I предельному состоянию

№№ п/п	Вопросы	Варианты ответов:
1	2	3
15.	Для чего под подошвой фундамента в глинистых грунтах устраивается песчаная подготовка?	а) Для выравнивания контактных напряжений по подошве фундаментов, т.к. при разработке котлована поверхность грунта имеет неровности б) Для увеличения фильтрации воды из глинистого основания, т.е. для ускорения процесса консолидации осадки в) Для трансформации эпюры контактных напряжений, в результате чего давления под подошвой распределяется равномерно г) Для уменьшения интенсивности давления от фундамента на глинистый грунт
16.	В чем отличие напряженного состояния под столбчатыми и ленточными фундаментами?	а) Под подошвой столбчатых фундаментов напряжения в основании распределяются в условиях пространственной деформации; под подошвой ленточных фундаментов - в условиях плоской деформации б) Под подошвой столбчатых фундаментов напряжения в основании с удалением от подошвы убывают более интенсивно, чем под подошвой ленточных фундаментов в) Под подошвой столбчатых фундаментов эпюра напряжения имеет форму прямоугольника в пределах сжимаемой толщи; под подошвой ленточных фундаментов - форму треугольника с высотой, равной двум толщинам сжимаемой толщи г) Под подошвой столбчатых фундаментов линии равных напряжений в основании распределяются на большую глубину, чем под подошвой ленточных фундаментов
17.	Какие типы фундаментов допускается не рассчитывать по деформациям?	а) Фундаменты мелкого заложения б) Висячие сваи в) Сваи-стойки г) Столбчатые фундаменты
18.	Фундамент - это:	а) часть здания, передающая все нагрузки от здания на основание; б) конструкции, ограждающие помещения от внешней среды; в) конструкции, разделяющие внутреннее пространство здания на этажи; г) внутренние вертикальные ограждения, разделяющие здание на помещения; Ответ: а
19.	Сплошные фундаменты выполняют:	а) под отдельно стоящие опоры; б) в виде непрерывной стены из монолитных или сборных элементов; в) в виде массивной монолитной плиты под всем зданием; г) при строительстве на слабых грунтах;
20.	Для каких целей устраивают песчаную подушку под подошвой фундаментов?	а) Для дренажа б) Для выравнивания давления под подошвой фундамента в) Для снятия напора грунтовых вод г) Для замены слабого грунта основания

### Тема 3: Фундаменты мелкого заложения на естественном основании

№№ п/п	Вопросы	Варианты ответов:
1	2	3
1.	От чего зависит глубина заложения фундамента?	а) От физико-механических характеристик основания б) От инженерно-геологических условий и конструктивных особенностях здания в) От инженерно-геологических условий, конструктивных особенностях здания и гидрогеологических условий г) От инженерно-геологических условий, конструктивных особенностях здания и климатических условий района
2.	Что такое глубина заложения фундамента?	а) Расстояние от поверхности планировки или пола подвала до подошвы фундамента б) Расстояние от природной поверхности грунта или поверхности грунта в подвале до подошвы фундамента в) Расстояние от обреза фундамента или низа пола подвала до подошвы фундамента г) Расстояние от поверхности отмостки или бетонного пола подвала до подошвы фундамента
3.	Когда глубина заложения фундамента изменяется ступенчато?	а) Если отношение длины ступени к ее высоте $> 0,5$ б) Если отношение длины ступени к ее высоте $> 0,5$ в) Если отношение длины ступени к ее высоте $= 1$ г) Во всех случаях для зданий с подвалами
4.	На какое сочетание нагрузок производится расчёт фундаментов?	а) Постоянные + особые б) Постоянные + временные (краткого действия) в) Постоянные + временные (длительного действия) г) Постоянные + дополнительные
5.	Ленточные фундаменты выполняют:	а) под отдельно стоящие опоры; б) в виде непрерывной стены из монолитных или сборных элементов; в) в виде массивной монолитной плиты под всем зданием; г) при строительстве на слабых грунтах;
6.	Столбчатые фундаменты выполняют:	а) под отдельно стоящие опоры; б) в виде непрерывной стены из монолитных или сборных элементов; в) в виде массивной монолитной плиты под всем зданием; г) при строительстве на слабых грунтах;

### Тема 4: Проектирование оснований по первой и второй группе предельных состояний

№№ п/п	Вопросы	Варианты ответов:
1	2	3
1.	Второе предельное состояние-это расчёт:	а) о несущей способности б) по прочности в) по деформациям г) по расчетному сопротивлению основания
2.	Расчёт по I предельному состоянию обязателен в следующих случаях:	а) Для зданий, сооружений I класса б) Для подпорных стен, отдельно стоящий и ленточных фундаментов в) Для анкерных фундаментов, подпорных стен, откосов грунта, скальных оснований г) Всегда
3.	Что означает выполнение условий расчета $P < R$ ?	а) Фундамент недогружен б) Расчет по II предельному состоянию в) Расчет по ограничению прочности г) Фундамент устойчив

№№ п/п	Вопросы	Варианты ответов:
1	2	3
4.	Если при расчёте внецентренно нагруженного фундамента получено условие $P_{max} > 1,2R$ , то необходимо:	а) Уменьшить размеры фундамента и выполнить перерасчёт б) Увеличить размеры фундамента и выполнить перерасчёт в) Изменить величину R г) Уменьшить глубину заложения фундамента
5.	В каких случаях проектируется не симметричный фундамент?	а) При постоянно действующей горизонтальной нагрузке и условии $P_{min} < 0$ б) При постоянно действующей горизонтальной нагрузке и условии $P_{min} > 0$ в) Для зданий с подвалом г) Если эксцентриситет приложения равнодействующей вертикальной силы $> 1$
6.	Какое условие должно определять размеры подошвы центрально нагруженного монолитного фундамента?	а) $P > R$ на 10% б) $P < R$ на 10.30% в) $P < R$ на 5.10% г) $P < R$ на 10...30%
7.	Из каких условий определяют размеры подошвы внецентренно нагруженных фундаментов?	а) $P < R$ ; $P_{max} < 1,2R$ ; $P_{min} > 0$ б) $P \sim R$ ; $P_{max} > 1,2R$ ; $P_{min} < 0$ ; $P_{min} / P_{max} > 0,25$ в) $P < R$ ; $P_{max} < 1,2R$ ; $P_{min} < 0$ ; $P_{max} / P_{min} < 0,30$ г) $P < R$ ; $P_{max} < 1,2R$ ; $P_{min} < 1,5R$
8.	По какому предельному состоянию рассчитывается свайный фундамент при определении числа свай?	а) По I предельному состоянию б) По II предельному состоянию в) По III предельному состоянию г) По I и по II предельным состояниям

### Тема 5: Искусственные основания

№№ п/п	Вопросы	Варианты ответов:
1	2	3
1.	Для закрепления лессового грунта используют:	а) Струйную технологию б) Манжетную технологию в) Электроосмос г) Термическую обработку грунта
2.	Для чего применяются песчаные сваи?	а) Для уплотнения лессовых грунтов б) Для укрепления оснований в) Для глубинного уплотнения грунтов г) Для закрепления откосов
3.	Манжетная технология закрепления оснований, это:	а) Пропитка песка цементным раствором б) Нагнетание цементного раствора в грунт под давлением 2.3 атм в) Нагнетание цементного раствора в грунт под давлением 4.5 атм г) Заполнение грунтовых пор в грунте силикатом натрия с добавлением $CaCl_2$
4.	В чем особенность одно растворного метода силикатизации?	а) Добавлением к жидкому стеклу $CaCl_2$ б) Добавлением к силикатному клею $H_2SO_4$ в) Добавлением к жидкому стеклу $H_3PO_4$ г) Добавлением к цементному раствору $HC12$
5.	Для каких целей устраивают песчаную подушку под подошвой фундаментов?	а) Для дренажа б) Для выравнивания давления под подошвой фундамента в) Для снятия напора грунтовых вод г) Для замены слабого грунта основания
6.	Электрохимическое закрепление грунтов используется для оснований с Кф:	а) 10 м/сут. б) 1.10 м/сут. в) 0,1.1 м/сут. г) $< 0,1$ м/сут.
7.	Для каких грунтов эффективно уплотнение грунтов трамбовками?	а) Для сыпучих и лессовых б) Для слабых глинистых грунтов

№№ п/п	Вопросы	Варианты ответов:
1	2	3
		в) Для песков пылеватых и крупнообломочных грунтов г) Для супесей и суглинков
8.	Что такое электроосмос, и для чего он применяется в грунтах?	а) Движение воды через поры грунта под влиянием разности потенциалов при постоянном электрическом токе, в водонасыщенных связных грунтах приводит к уменьшению влажности и увеличению плотности б) Перемещения связной воды в глинистом грунте под влиянием разности потенциалов при постоянном электрическом токе, приводит к увеличению сил сцепления между частицами в) Перемещение силикатного раствора в песчаном грунте под влиянием разности потенциалов при переменном электрическом токе, приводит к увеличению прочности грунта г) Миграция воды в слабомерзлом грунте под влиянием разности потенциалов при переменном электрическом токе, приводит к электроосмотическому закреплению грунта
9.	Просадочный грунт первого типа грунтовых условий по просадочности согласно определению характеризуется:	а) наличием деформации просадки только при наличии дополнительной нагрузки б) отсутствием деформации просадки в) наличием просадки при замачивании без внешних нагрузок г) величиной просадки при замачивании от собственного веса не более 5 см.

## Тема 6: Свайные фундаменты

№№ п/п	Вопросы	Варианты ответов:
1	2	3
1.	В чем отличие висячей сваи от свайстойки?	а) <b>В условиях работы</b> б) В форме острия в) В условиях погружения г) В длине
2.	Выберите правильный размер (см) поперечного сечения ж/б сваи.	а) 15 x 15 б) 45 x 45 в) 32 x 32 г) <b>35 x 35</b>
3.	Какая разница между набивной свайей и свайей, изготовленной в грунте?	а) В условиях погружения б) Незначительная в) <b>Никакой</b> г) В условиях работы
4.	Сваи, выполненные по технологии «Atlas» это:	а) Безоболочковые набивные сваи б) <b>Сваи с извлекаемой оболочкой и теряемым башмаком</b> в) Сваи с не извлекаемой оболочкой и винтовым наконечником г) Сваи с не извлекаемой оболочкой и теряемым башмаком
5.	Расчетная нагрузка, допускаемая на сваю, это:	а) Несущая способность сваи, умноженная на коэффициент перегрузки б) Несущая способность сваи, деленная на коэффициент перегрузки в) Несущая способность сваи, умноженная на коэффициент надежности г) <b>Несущая способность сваи, деленная на коэффициент надежности</b>
6.	Отказ сваи при забивке, это:	а) <b>Отсутствие погружения сваи от удара молота</b> б) Величина погружения сваи от удара молота в) Поломка сваи г) Максимальное погружение сваи от удара молота

№№ п/п	Вопросы	Варианты ответов:
1	2	3
7.	В каких грунтах отказ сваи больше при прочих равных условиях?	а) Песках б) Гравии <b>в) Глинах</b> г) Супеси
8.	Что такое «отдых» свай?	<b>а) Временный промежуток при погружении сваи методом забивки для восстановления разрушенной структуры грунта около ее тела</b> б) Промежуток времени, который необходимо выдерживать перед устройством ростверка в) Промежуток времени в течении 10-15 минут, который необходимо выдерживать перед погружением сваи до проектной отметки г) Промежуток времени, при котором необходимо воздержаться от забивки свай, что не было выпора ранее погруженных свай
9.	Что такое отрицательное трение грунта?	<b>а) Поверхностное трение грунта по стволу сваи, направленное вниз, возникающее при оседании окружающего сваю грунта</b> б) Сопротивление выдергиванию свай от сил бокового трения в) Трение, возникающее между окружающим грунтом и грунтовой «рубашки», которая образуется на боковой поверхности сваи г) «Сухое» трение вдоль ствола сваи за счет отжатия воды при забивке
10.	Что такое «кустовой эффект» в свайном фундаменте?	<b>а) Это взаимное влияние свай при небольшом расстоянии между ними</b> б) Когда свайный фундамент представляет собой группу свай, объединенную поверху ростверком в) Когда в кусте свай расстояние между осями забивных свай менее 3d г) Когда куст свайного фундамента образован сваями-стойками
11.	Что означает несущая способность свай-трения?	<b>а) Величина нагрузки, соответствующая сумме сопротивлений грунта под подошвой и боковой поверхности</b> б) Способность грунта воспринять нагрузку через сваи определенных размеров в) Величина, соответствующая сопротивлению грунта под нижним концом сваи г) Величина нагрузки, при которой даже незначительные силовые воздействия приводят к осадке сваи
12.	Расчет по несущей способности грунтов основания заключается в выполнении условия:	а) $N < F_d / Y_n$ , б) $S < S_u$ <b>в) <math>N &lt; F_d / Y_d</math>,</b>
13.	В каких случаях рекомендуется применять свайные фундаменты с высоким ростверком?	<b>а) При устройстве фундаментов на мерзлых грунтах</b> б) При устройстве фундаментов в районах с повышенной сейсмичной активностью в) При устройстве фундаментов в грунтовых условиях II категории сложности
14.	Как называется максимальная нагрузка, которую можно допустить на одиночную сваю по грунту?	<b>а) Несущая способность сваи</b> б) Расчетное сопротивление сваи в) Расчетная нагрузка сваи
15.	Чему равны при устройстве свайных фундаментов предельные отклонения положения в плане забивных и набивных свай диаметром более 0,5 м, для одиночных полых круглых свай под колонны?	а) предельным отклонениям $\pm 5$ см <b>б) Предельные отклонения: <math>\pm 8</math> см</b> в) Предельные отклонения: $\pm 1$ см

№№ п/п	Вопросы	Варианты ответов:
1	2	3
16.	При устройстве монолитного железобетонного ростверка, на какую глубину должны быть заделаны в него сваи?	а) не менее 30 мм от низа ростверк <b>б) не менее 50 мм от низа ростверк</b> в) не менее 80 мм от низа ростверк г) не менее 100 мм от низа ростверк
17.	Как называется распределительная балка или плита, объединяющая по верху группы или ряды свай?	а) монолитное ограждение <b>б) ростверк</b> в) цоколь г) защитный слой бетона
18.	Как называется компактно размещенная группа свай, объединенная ростверком и передающая нагрузку на основание, как правило, от одиночной колонны или опоры?	а) сваи-стойки б) однорядные сваи <b>в) кустовые сваи</b> г) одиночные сваи

## Задания на выполнение контрольной работы по теме: «Расчет фундаментов акведука»

### Исходные данные для проектирования

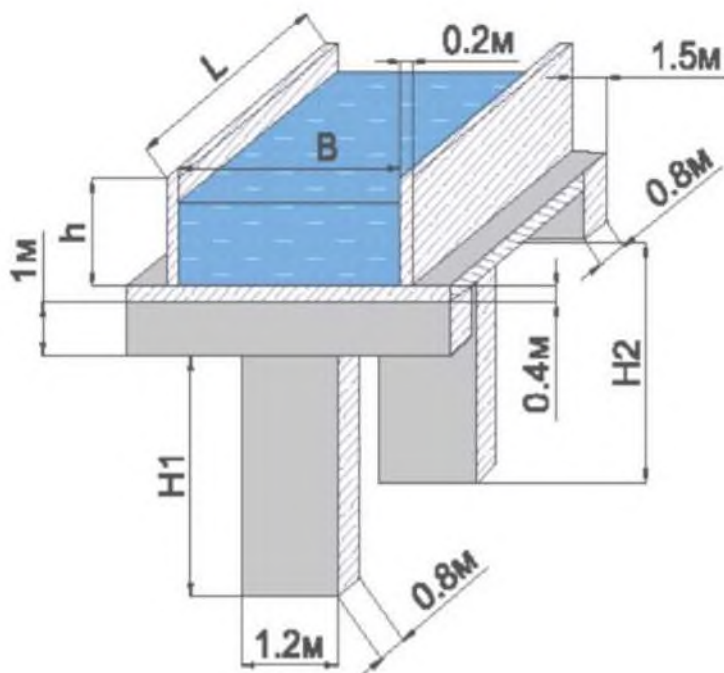
Данные о грунтовых условиях строительных площадок (пример):

Таблица грунтовых условий. Вариант 17

Номер слоя	Глубина от поверхности, м		Название грунта по ГОСТ 25100-95	K	e	k кН м <sup>3</sup>	γ <sub>n</sub> кН м <sup>3</sup>	C] кПа	c <sub>п</sub> кПа	φ <sub>р1</sub> град.	φ <sub>и</sub> град.	E МПа
	от	ДО										
1	0,0	1,1	Почвенный слой	-	-	17,2	17,5	-	-	-	-	-
2	1,1	5,6	Суглинок тугопластичный непросадочный	0,33	0,685	16,8	17,2	53	55	13	14	9,4
3	5,6	7,2	Супесь пластичная	0,18	0,712	16,6	17,0	13	15	15	17	10,2
4	7,2	9,4	Песок крупный средней плотности насыщенный водой	-	0,708	16,7	17,1	0	0	25	27	8,1
5	9,4	15,0	Глина твердая	<0	0,654	18,3	18,6	64	70	6	8	17,8
УГВ	2,2		Вода агрессивна к бетону									

Схема акведука с размерами (пример):

## Схема акведука



Размеры акведука

Вариант	Размеры акведука, м			Размеры лотка, м	
	пролет $L$	высота 1 -й опоры $H_1$	высота 2-й опоры $H_2$	высота стенки $h$	ширина лотка $B$
16	5,4	7,4	8,0	1,8	3,1
17	5,0	7,0	8,3	1,6	3,3
18	4,6	6,6	7,9	1,4	3,5
19	4,2	6,2	7,2	1,2	3,7

### Состав работы

Контрольная работа должна состоять из расчетно-пояснительной записки объемом при-мерно 20-30 с. печатного текста на писчей бумаге формата А4 (раз-мер шрифта № 14. Times New Roman) с необходимыми схемами, таблицами, гра-фиками и рабочего чертежа (графическая часть работы) на одном листе формата А3, оформленных в соответствии с существующими требованиями.

Рабочий чертеж и пояснительная записка выполняются в соответствии с требованиями ЕСКД (ГОСТ 2.105-95 «Общие требования к тестовым докумен-там», ГОСТ 2.109-73 «Основные требования к чертежам»).

### Вопросы к зачету

- 1 Характеристика деформируемости грунта.
- 2 Принцип линейной деформируемости.



- 3 Закон уплотнения.
- 4 Как изменяется пористость грунта при увеличении сжимающей нагрузки?
- 5 Как определяется модуль деформации по результатам испытаний грунта штампом?
- 6 Закон сдвиговой прочности грунта.
- 7 Влияние порового давления на прочность глинистого грунта.
- 8 Две системы напряжений в грунтах.
- 9 Фильтрационная консолидация.
- 10 Ползучесть скелета грунта.
- 11 Изменение бытовых напряжений по глубине массива грунтов.
- 12 Влияние подземных вод на бытовые напряжения.
- 13 Распределение вертикальных напряжений под подошвой фундамента.
- 14 Распределение горизонтальных напряжений под подошвой фундамента.
- 15 Распределение касательных напряжений под подошвой фундамента.
- 16 Основные данные, необходимые для проектирования фундаментов мелкого заложения.
- 17 Опускные колодцы, их назначение и область применения.
- 18 Предельные состояния оснований (основные понятия).
- 19 Кессонные фундаменты, их назначение и область применения.
- 20 Основные причины развития неравномерных осадок фундаментов.
- 21 Глубинные буровые опоры, их назначение и область применения.
- 22 Меры по уменьшению чувствительности конструкций здания к неравномерным осадкам основания.
- 23 Искусственное улучшение оснований (основные методы и понятия).
- 24 Конструкции фундаментов мелкого заложения.
- 25 Проектирование и устройство песчаных подушек.
- 26 Оценка инженерно-геологических условий площадки строительства для выбора типа фундаментов.
- 27 Шпунтовые ограждения и боковые пригрузки как способы улучшения оснований.
- 28 Определение глубины заложения подошвы фундаментов.
- 29 Улучшение оснований поверхностным уплотнением грунтов.
- 30 Определение размеров подошвы центрально нагруженных фундаментов.
- 31 Глубинное уплотнение грунтов как способ улучшения оснований.
- 32 Определение размеров подошвы внецентренно-нагруженных фундаментов.
- 33 Химические методы закрепления грунтов.
- 34 Проектирование оснований фундаментов по второму предельному состоянию.
- 35 Фундаменты на илах и других слабых водонасыщенных глинистых грунтах.
- 36 Основные методы расчета осадок фундаментов и пределы их применимости.
- 37 Методы строительства на слабых глинистых грунтах.
- 38 Определение конечной осадки фундаментов методом послойного суммирования.
- 39 Лессовые просадочные грунты. Основные характеристики просадочности и методы их определения.

- 40 Определение конечной осадки фундаментов методом эквивалентного слоя.
- 41 Грунтовые условия первого типа по просадочности. Методы строительства зданий в таких грунтовых условиях.
- 42 Основные модели грунтовых оснований для расчета гибких фундаментов. Пределы их применимости.
- 43 Грунтовые условия второго типа по просадочности. Методы строительства зданий в таких грунтовых условиях.
- 44 Основы расчета гибких фундаментов с помощью Винклеровой модели грунтового основания.
- 45 Набухающие грунты. Характеристики набухания и методы их определения.
- 46 Основы расчета гибких фундаментов с помощью модели упругого полупространства.
- 47 Устройство и проектирование грунтовых подушек.
- 48 Типы свай и свайных фундаментов.
- 49 Фундаменты в вытрамбованных котлованах.
- 50 Набивные сваи. Способы изготовления и область применения.
- 51 Методы строительства на набухающих грунтах.
- 52 Определение несущей способности свай расчетно-аналитическим методом (по СНиП 2.02.03-85).
- 53 Определение сечения арматуры подошвы фундаментов.
- 54 Определение несущей способности свай динамическим методом.
- 55 Типы грунтовых условий по просадочности.
- 56 Определение несущей способности свай статическим методом (метод пробных нагрузок).
- 57 Вечномерзлые грунты (основные понятия и определения). Классификация вечномерзлых грунтов.
- 58 Проектирование центрально нагруженных свайных фундаментов.
- 59 Явления, происходящие при замерзании грунта.
- 60 Проектирование внецентренно-нагруженных свайных фундаментов. Основные физические свойства вечномерзлых грунтов и методы их определения.

#### **7.4 Методические материалы, определяющие процедуры оценивания знаний, умений и навыков и опыта деятельности, характеризующих этапы формирования компетенций**

Контроль освоения дисциплины «**Механика грунтов, основания и фундаменты**» проводится в соответствии с Пл КубГАУ 2.5.1 - Текущий контроль успеваемости и промежуточная аттестация студентов.

#### **Требования к проведению процедуры тестирования**

Контрольное тестирование (на бумажном носителе) включает в себя задания по всем темам раздела рабочей программы дисциплины. Тестирование проводится на лабораторном занятии в течение 5-10 минут. Вариант контрольного тестирования выдается непосредственно на занятии. Студенты информированы, что тесты могут иметь один, несколько правильных ответов или все

предлагаемые варианты ответов не будут правильными. Результаты тестирования озвучиваются на следующем занятии.

**Оценка «отлично»** выставляется при условии правильного ответа студента не менее чем 85 % тестовых заданий;

**Оценка «хорошо»** выставляется при условии правильного ответа студента не менее чем 70 % тестовых заданий;

**Оценка «удовлетворительно»** выставляется при условии правильного ответа студента не менее 51 %;

**Оценка «неудовлетворительно»** выставляется при условии правильного ответа студента менее чем на 50 % тестовых заданий.

### **Критерии оценки знаний при проведении зачета.**

Оценка «зачтено» должна соответствовать параметрам любой из положительных оценок («отлично», «хорошо», «удовлетворительно»), «незачтено» - параметрам оценки «неудовлетворительно».

Оценка «отлично» выставляется студенту, который обладает всесторонними, систематизированными и глубокими знаниями материала учебной программы, умеет свободно выполнять задания, предусмотренные учебной программой, усвоил основную и ознакомился с дополнительной литературой.

Оценка «хорошо» выставляется студенту, обнаружившему полное знание материала учебной программы, успешно выполняющему предусмотренные учебной программой задания, усвоившему материал основной литературы, рекомендованной учебной программой.

Оценка «удовлетворительно» выставляется студенту, который показал знание основного материала учебной программы в объеме, достаточном и необходимым для дальнейшей учебы и предстоящей работы, справился с выполнением заданий, предусмотренных учебной программой, знаком с основной литературой, рекомендованной учебной программой.

Оценка «неудовлетворительно» выставляется студенту, не знающему основной части материала учебной программы, допускающему принципиальные ошибки в выполнении предусмотренных учебной программой заданий, неуверенно с большими затруднениями выполняющему практические работы.

## **8 Перечень основной и дополнительной литературы**

### **Основная учебная литература**

1. Далматов, Б. И. Механика грунтов, основания и фундаменты (включая специальный курс инженерной геологии) : учебник / Б. И. Далматов. — 5-е изд., стер. — Санкт-Петербург : Лань, 2020. — 416 с. — ISBN 978-58114-5702-1. — Текст : электронный // Лань : электронно-библиотечная система. — URL: <https://eJanbook.com/book/145854>
2. Рыжков, И. Б. Основы инженерных изысканий в строительстве : учебное

пособие / И. Б. Рыжков, А. И. Травкин. — 2-е изд., испр. — Санкт-Петербург : Лань, 2020. — 152 с. — ISBN 978-5-8114-5818-9. — Текст : электронный // Лань : электронно-библиотечная система. — URL: <https://eJanbook.com/book/145844> (дата обращения: 02.10.2020). — Режим доступа: для авториз. пользователей.

3. Рыжков, И. Б. Механика грунтов, основания и фундаменты. Практикум : учебное пособие / И. Б. Рыжков, Р. Р. Зубаиров. — Санкт-Петербург : Лань, 2020. — 204 с. — ISBN 978-5-8114-4726-8. — Текст : электронный // Лань : электронно-библиотечная система. — URL: <https://eJanbook.com/book/142338> (дата обращения: 02.10.2020). — Режим доступа: для авториз. пользователей.

### **Дополнительная учебная литература**

1. Далматов Б. И. Механика грунтов, основания и фундаменты [Электронный ресурс] : учебник / Б. И. Далматов. - Москва : Лань, 2017. - 414, [1] с. : ил. ; 21 см. - (Учебники для вузов. Специальная литература). - Библиогр.: с. 406-408. - Предм. указ.: с. 409-412. - ISBN 978-5-8114-1307-2. - Режим доступа: <https://eJanbook.com/book/90861>.
2. Обоснование грунтовых условий строительства в курсовом и дипломном проектировании фундаментов зданий: учеб. пособие / А. И. Полищук, Д. А. Чернявский. - Краснодар : КубГАУ, 2016. - 118 с. [https://edu.kubsau.ru/file.php/108/Posobie\\_ITOG\\_438433\\_v1\\_.PDF](https://edu.kubsau.ru/file.php/108/Posobie_ITOG_438433_v1_.PDF)
3. Пыхтеева Н.Ф. Механика грунтов [Электронный ресурс]: учебное пособие/ Пыхтеева Н.Ф., Букша В.В., Миронова В.И.— Электрон. текстовые данные.— Саратов: Вузовское образование, 2018.— 94 с.— Режим доступа: <http://www.iprbookshop.ru/77220.html>.— ЭБС «IPRbooks».

## 9 Перечень ресурсов информационно-телекоммуникационной сети «Интернет»

### Перечень ЭБС

№	Наименование	Тематика	Ссылка
1	Znanium.com	Универсальная	<a href="https://znanium.com/">https://znanium.com/</a>
2	IPRbook	Универсальная	<a href="http://www.iprbookshop.ru/">http://www.iprbookshop.ru/</a>
3	Образовательный портал КубГАУ	Универсальная	<a href="https://edu.kubsau.ru/">https://edu.kubsau.ru/</a>

## 10 Методические указания для обучающихся по освоению дисциплины

1. Механика грунтов, основания и фундаменты : метод. рекомендации по выполнению контрольной работы / сост. И. В. Болгов, А. С. Межаков. - Краснодар : КубГАУ, 2019. - 62 с.

[https://edu.kubsau.ru/file.php/108/Methodichka po MGOF redakcija 9 polnaja 2 525086 v1 .PDF](https://edu.kubsau.ru/file.php/108/Methodichka%20po%20MGOF%20redakcija%209%20polnaja%20525086%20v1%20.PDF)

2. Болгов, И. В. Расчет фундаментов акведука. Методические рекомендации / И. В. Болгов, Ф. А. Максимов. - Краснодар, 2018 - 34 с.

<https://kubsau.ru/upload/iblock/ad5/ad5ff203b6725bd7c36c79fa31c3e502.pdf>

3. Полищук, А.И. Оценка грунтовых условий площадок строительства в курсовом и дипломном проектировании. Учебное пособие / А.И. Полищук, Д.А. Чернявский. - Краснодар: КубГАУ, 2014 - 78 с.

[https://edu.kubsau.ru/file.php/108/METODICHKA POLISHCHUK A.I. CHERNJAVSKII D.A. 25.04.2014 red zam 7 dom.pdf](https://edu.kubsau.ru/file.php/108/METODICHKA%20POLISHCHUK%20A.I.%20CHERNJAVSKII%20D.A.%2025.04.2014%20red%20zam%207%20dom.pdf)

## 11 Перечень информационных технологий,используемых при осуществлении образовательного процесса по дисциплине, включая перечень программного обеспечения и информационных справочных систем

Информационные технологии, используемые при осуществлении образовательного процесса по дисциплине, позволяют: обеспечить взаимодействие между участниками образовательного процесса, в том числе синхронное и (или) асинхронное взаимодействие, посредством сети «Интернет»; фиксировать ход образовательного процесса, результатов промежуточной аттестации по дисциплине и результатов освоения образовательной программы;

организовать процесс образования путем визуализации изучаемой информации посредством использования презентаций, учебных фильмов; контролировать результаты обучения на основе компьютерного тестирования.

#### Перечень лицензионного ПО

№	Наименование	Краткое описание
1	Microsoft Windows	Операционная система
2	Microsoft Office (включает Word, Excel, PowerPoint)	Пакет офисных приложений
3	Систематестирования INDIGO	Тестирование

#### Перечень профессиональных баз данных и информационных справочных систем

№	Наименование	Тематика	Электронная почта
1	Научная электронная библиотека eLibrary	Универсальная	<a href="https://www.elibrary.ru/defaultx.asp">https://www.elibrary.ru/defaultx.asp</a>
2	Гарант	Правовая	<a href="http://www.garant.ru/">http://www.garant.ru/</a>
3	КонсультантПлюс	Правовая	<a href="http://www.consultant.ru/">http://www.consultant.ru/</a>

## 12 Материально-техническое обеспечение обучения по дисциплине для лиц с ОВЗ и инвалидов

Входная группа в главный учебный корпус оборудован пандусом, кнопкой вызова, тактильными табличками, опорными поручнями, предупреждающими знаками, доступным расширенным входом, в корпусе есть специально оборудованная санитарная комната. Для перемещения инвалидов и ЛОВЗ в помещении имеется передвижной гусеничный ступенькоход. Корпус оснащен противопожарной звуковой и визуальной сигнализацией

№ п/п	Наименование учебных предметов, курсов, дисциплин (модулей), практики, иных видов учебной деятельности, предусмотренных учебным планом образовательной программы	Наименование помещений для проведения всех видов учебной деятельности, предусмотренной учебным планом, в том числе помещения для самостоятельной работы, с указанием перечня основного оборудования, учебно-наглядных пособий и используемого программного обеспечения	Адрес (местоположение) помещений для проведения всех видов учебной деятельности, предусмотренной учебным планом (в случае реализации образовательной программы в сетевой форме дополнительно указывается наименование организации, с которой заключен договор)
1	2	3	4

1	Механика грунтов, основания и фундаменты	Помещение №221 <sub>гук</sub> , площадь — 101 м <sup>2</sup> ; посадочных мест - 95, учебная аудитория для проведения занятий лекционного типа, занятий семинарского типа, курсового проектирования (выполнения курсовых работ), групповых и индивидуальных консультаций, текущего контроля и промежуточной аттестации, в том числе для обучающихся с инвалидностью и ОВЗ специализированная мебель (учебная доска, учебная мебель), в том числе для обучающихся с инвалидностью и ОВЗ; технические средства обучения, наборы демонстрационного оборудования и учебно-наглядных пособий (ноутбук, проектор, экран), в том числе для обучающихся с инвалидностью и ОВЗ	350044, г. Краснодар, ул. им. Калинина д.13, здание главного учебного корпуса
2	Механика грунтов, основания и фундаменты	Помещение №114 <sub>зоо</sub> , посадочных мест — 25; площадь — 43м <sup>2</sup> ; учебная аудитория для проведения занятий семинарского типа, курсового проектирования (выполнения курсовых работ), групповых и индивидуальных консультаций, текущего контроля и промежуточной аттестации, в том числе для обучающихся с инвалидностью и ОВЗ специализированная мебель(учебная доска, учебная мебель), в том числе для обучающихся с инвалидностью и ОВЗ	350044, г. Краснодар, ул. им. Калинина д.13, здание корпуса зооинженерного факультета

### 13 Особенности организации обучения лиц с ОВЗ и инвалидов

Для инвалидов и лиц с ОВЗ может изменяться объём дисциплины (модуля) в часах, выделенных на контактную работу обучающегося с преподавателем (по видам учебных занятий) и на самостоятельную работу обучающегося (при этом не увеличивается количество зачётных единиц, выделенных на освоение дисциплины).

Фонды оценочных средств адаптируются к ограничениям здоровья и восприятия информации обучающимися.

Основные формы представления оценочных средств - в печатной форме или в форме электронного документа.

#### **Формы контроля и оценки результатов обучения инвалидов и лиц с ОВЗ**

Категории студентов с ОВЗ и инвалидностью	Форма контроля и оценки результатов обучения
С нарушением зрения	<ul style="list-style-type: none"> <li>- устная проверка: дискуссии, тренинги, круглые столы, собеседования, устные коллоквиумы и др.;</li> <li>- с использованием компьютера и специального ПО: работа с электронными образовательными ресурсами, тестирование, рефераты, курсовые проекты, дистанционные формы, если позволяет острота зрения - графические работы и др.;</li> </ul>

	<p>- при возможности письменная проверка с использованием рельефноточечной системы Брайля, увеличенного шрифта, использование специальных технических средств (тифлотехнических средств): контрольные, графические работы, тестирование, домашние задания, эссе, отчеты и др.</p>
<i>С нарушением слуха</i>	<p>- письменная проверка: контрольные, графические работы, тестирование, домашние задания, эссе, письменные коллоквиумы, отчеты и др.;</p> <p>- с использованием компьютера: работа с электронными образовательными ресурсами, тестирование, рефераты, курсовые проекты, графические работы, дистанционные формы и др.;</p> <p>- при возможности устная проверка с использованием специальных технических средств (аудиосредств, средств коммуникации, звукоусиливающей аппаратуры и др.): дискуссии, тренинги, круглые столы, собеседования, устные коллоквиумы и др.</p>
<i>С нарушением опорно-двигательного аппарата</i>	<p>- письменная проверка с использованием специальных технических средств (альтернативных средств ввода, управления компьютером и др.): контрольные, графические работы, тестирование, домашние задания, эссе, письменные коллоквиумы, отчеты и др.;</p> <p>- устная проверка, с использованием специальных технических средств (средств коммуникаций): дискуссии, тренинги, круглые столы, собеседования, устные коллоквиумы и др.;</p> <p>- с использованием компьютера и специального ПО (альтернативных средств ввода и управления компьютером и др.): работа с электронными образовательными ресурсами, тестирование, рефераты, курсовые проекты, графические работы, дистанционные формы предпочтительнее обучающимся, ограниченным в передвижении и др.</p>

### **Адаптация процедуры проведения промежуточной аттестации для инвалидов и лиц с ОВЗ**

В ходе проведения промежуточной аттестации предусмотрено: -  
предъявление обучающимся печатных и (или) электронных материалов в формах, адаптированных к ограничениям их здоровья;

- возможность пользоваться индивидуальными устройствами и средствами, позволяющими адаптировать материалы, осуществлять приём и передачу информации с учетом их индивидуальных особенностей;

- увеличение продолжительности проведения аттестации;

- возможность присутствия ассистента и оказания им необходимой помощи (занять рабочее место, передвигаться, прочесть и оформить задание, общаться с преподавателем).

Формы промежуточной аттестации для инвалидов и лиц с ОВЗ

должны учитывать индивидуальные и психофизические особенности обучающегося/обучающихся по АОПОП ВО (устно, письменно на бумаге, письменно на компьютере, в форме тестирования и т.п.).



## **Специальные условия, обеспечиваемые в процессе преподавания дисциплины**

### **Студенты с нарушениями зрения**

- предоставление образовательного контента в текстовом электронном формате, позволяющем переводить плоскочечатную информацию в аудиальную или тактильную форму;

- возможность использовать индивидуальные устройства и средства, позволяющие адаптировать материалы, осуществлять приём и передачу информации с учетом индивидуальных особенностей и состояния здоровья студента;

- предоставление возможности предкурсового ознакомления с содержанием учебной дисциплины и материалом по курсу за счёт размещения информации на корпоративном образовательном портале;

- использование чёткого и увеличенного по размеру шрифта и графических объектов в мультимедийных презентациях;

- использование инструментов «лупа», «прожектор» при работе с интерактивной доской;

- озвучивание визуальной информации, представленной обучающимся в ходе занятий;

- обеспечение раздаточным материалом, дублирующим информацию, выводимую на экран;

- наличие подписей и описания у всех используемых в процессе обучения рисунков и иных графических объектов, что даёт возможность перевести письменный текст в аудиальный,

- обеспечение особого речевого режима преподавания: лекции читаются громко, разборчиво, отчётливо, с паузами между смысловыми блоками информации, обеспечивается интонирование, повторение, акцентирование, профилактика рассеивания внимания;

- минимизация внешнего шума и обеспечение спокойной аудиальной обстановки;

- возможность вести запись учебной информации студентами в удобной для них форме (аудиально, аудиовизуально, на ноутбуке, в виде пометок в заранее подготовленном тексте);

- увеличение доли методов социальной стимуляции (обращение внимания, апелляция к ограничениям по времени, контактные виды работ, групповые задания и др.) на практических и лабораторных занятиях;

- минимизирование заданий, требующих активного использования зрительной памяти и зрительного внимания;

- применение поэтапной системы контроля, более частый контроль выполнения заданий для самостоятельной работы.

## **Студенты с нарушениями опорно-двигательного аппарата (маломобильные студенты, студенты, имеющие трудности передвижения и патологию верхних конечностей)**

- возможность использовать специальное программное обеспечение и специальное оборудование и позволяющее компенсировать двигательное нарушение (коляски, ходунки, трости и др.);
- предоставление возможности предкурсового ознакомления с содержанием учебной дисциплины и материалом по курсу за счёт размещения информации на корпоративном образовательном портале;
- применение дополнительных средств активизации процессов запоминания и повторения;
- опора на определенные и точные понятия;
- использование для иллюстрации конкретных примеров;
- применение вопросов для мониторинга понимания;
- разделение изучаемого материала на небольшие логические блоки;
- увеличение доли конкретного материала и соблюдение принципа от простого к сложному при объяснении материала;
- наличие чёткой системы и алгоритма организации самостоятельных работ и проверки заданий с обязательной корректировкой и комментариями;
- увеличение доли методов социальной стимуляции (обращение внимания, апелляция к ограничениям по времени, контактные виды работ, групповые задания др.);
- обеспечение беспрепятственного доступа в помещения, а также пребывания в них;
- наличие возможности использовать индивидуальные устройства и средства, позволяющие обеспечить реализацию эргономических принципов и комфортное пребывание на месте в течение всего периода учёбы (подставки, специальные подушки и др.).

## **Студенты с нарушениями слуха (глухие, слабослышащие, позднооглохшие)**

- предоставление образовательного контента в текстовом электронном формате, позволяющем переводить аудиальную форму лекции в плоскостную информацию;
- наличие возможности использовать индивидуальные звукоусиливающие устройства и сурдотехнические средства, позволяющие осуществлять приём и передачу информации; осуществлять взаимнообратный перевод текстовых и аудиофайлов (блокнот для речевого ввода), а также запись и воспроизведение зрительной информации.
- наличие системы заданий, обеспечивающих систематизацию вербального материала, его схематизацию, перевод в таблицы, схемы, опорные тексты, глоссарий;
- наличие наглядного сопровождения изучаемого материала (структурно-логические схемы, таблицы, графики, концентрирующие и обобщающие информацию, опорные конспекты, раздаточный материал);

- наличие чёткой системы и алгоритма организации самостоятельных работ и проверки заданий с обязательной корректировкой и комментариями;
- обеспечение практики опережающего чтения, когда студенты заранее знакомятся с материалом и выделяют незнакомые и непонятные слова и фрагменты;
- особый речевой режим работы (отказ от длинных фраз и сложных предложений, хорошая артикуляция; четкость изложения, отсутствие лишних слов; повторение фраз без изменения слов и порядка их следования; обеспечение зрительного контакта во время говорения и чуть более медленного темпа речи, использование естественных жестов и мимики);
- чёткое соблюдение алгоритма занятия и заданий для самостоятельной работы (называние темы, постановка цели, сообщение и запись плана, выделение основных понятий и методов их изучения, указание видов деятельности студентов и способов проверки усвоения материала, словарная работа);
- соблюдение требований к предъявляемым учебным текстам (разбивка текста на части; выделение опорных смысловых пунктов; использование наглядных средств);
- минимизация внешних шумов;
- предоставление возможности соотносить вербальный и графический материал; комплексное использование письменных и устных средств коммуникации при работе в группе;
- сочетание на занятиях всех видов речевой деятельности (говорения, слушания, чтения, письма, зрительного восприятия с лица говорящего).

#### Студенты с прочими видами нарушений

##### **(ДЦП с нарушениями речи, заболевания эндокринной, центральной нервной и сердечно-сосудистой систем, онкологические заболевания)**

- наличие возможности использовать индивидуальные устройства и средства, позволяющие осуществлять приём и передачу информации;
- наличие системы заданий, обеспечивающих систематизацию вербального материала, его схематизацию, перевод в таблицы, схемы, опорные тексты, глоссарий;
- наличие наглядного сопровождения изучаемого материала;
- наличие чёткой системы и алгоритма организации самостоятельных работ и проверки заданий с обязательной корректировкой и комментариями;
- обеспечение практики опережающего чтения, когда студенты заранее знакомятся с материалом и выделяют незнакомые и непонятные слова и фрагменты;
- предоставление возможности соотносить вербальный и графический материал; комплексное использование письменных и устных средств коммуникации при работе в группе;
- сочетание на занятиях всех видов речевой деятельности (говорения, слушания, чтения, письма, зрительного восприятия с лица говорящего);
- предоставление образовательного контента в текстовом электронном

формате;

- предоставление возможности предкурсового ознакомления с содержанием учебной дисциплины и материалом по курсу за счёт размещения информации на корпоративном образовательном портале;

- возможность вести запись учебной информации студентами в удобной для них форме (аудиально, аудиовизуально, в виде пометок в заранее подготовленном тексте).

- применение поэтапной системы контроля, более частый контроль выполнения заданий для самостоятельной работы,

- стимулирование выработки у студентов навыков самоорганизации и самоконтроля;

- наличие пауз для отдыха и смены видов деятельности по ходу занятия.