

**МИНИСТЕРСТВО СЕЛЬСКОГО ХОЗЯЙСТВА РОССИЙСКОЙ  
ФЕДЕРАЦИИ**  
Федеральное государственное бюджетное образовательное учреждение  
высшего образования  
**«КУБАНСКИЙ ГОСУДАРСТВЕННЫЙ АГРАРНЫЙ УНИВЕРСИТЕТ  
ИМЕНИ И.Т. ТРУБИЛИНА»**

**ФАКУЛЬТЕТ ГИДРОМЕЛИОРАЦИИ**



**УТВЕРЖДАЮ**

Декан факультета гидромелиорации

М. А. Бандурин

*26 апреля 2022 г.*

**Рабочая программа дисциплины**  
**«Машины и оборудование для природообустройства и водопользования»**  
*наименование дисциплины*

**Направление подготовки**  
**20.03.02 Природообустройство и водопользование**  
*шифр и наименование направления подготовки*

**Профиль подготовки**  
**«Инженерные системы сельскохозяйственного водоснабжения,  
обводнения и водоотведения»**  
*наименование профиля подготовки*

**Уровень высшего образования**  
**Бакалавриат**  
*бакалавриат или магистратура*

**Форма обучения**  
**Очно-заочная**  
*очная или заочная*

**Краснодар  
2022**

Рабочая программа дисциплины «Машины и оборудование для природообустройства и водопользования» разработана на основе ФГОС ВО 20.03.02 «Природообустройство и водопользование», направленности «Инженерные системы сельскохозяйственного водоснабжения, обводнения и водоотведения» утвержденного приказом Министерства образования и науки РФ 06.03.2015 г № 160

Автор:

Старший преподаватель

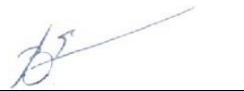


А.К. Семерджян

Рабочая программа обсуждена и рекомендована к утверждению решением кафедры комплексных систем водоснабжения от 25.04.2022г., протокол № 8.

Заведующий кафедрой

к.т.н., доцент



В.В. Ванжа

Рабочая программа одобрена на заседании методической комиссии факультета гидромелиорации 25.04.2022 г. протокол № 8.

Председатель

методической комиссии

доктор техн. наук, доцент



М. А. Бандурин

Руководитель

основной профессиональной образовательной программы

к.т.н., доцент



В.В. Ванжа

## **1 Цель и задачи освоения дисциплины**

**Целью** освоения дисциплины «*Машины и оборудование для природообустройства*» является формирование комплекса знаний об организационных, научных и методических основах, сведений, базовых понятий, знаний о средствах механизации работ и их использовании при достижении наибольшей эффективности и необходимого качества работ.

### **Задачи:**

- сформировать теоретические знания о машинах и оборудовании для природообустройства и водопользования;
- сформировать прикладные знания в области машин и оборудования для природообустройства и водопользования;
- сформировать навыки самостоятельного творческого использования теоретических знаний в практической деятельности инженера

## **2 Перечень планируемых результатов по дисциплине, соотнесенных с планируемыми результатами образовательной программы**

**В результате освоения дисциплины формируются следующие компетенции:**

ОПК–3 – способностью обеспечивать требуемое качество выполняемых работ и рациональное использование ресурсов;

ПК–1 – способность принимать профессиональные решения при строительстве и эксплуатации объектов природообустройства и водопользования.

ПК – 3 – способностью соблюдать установленную технологическую дисциплину при строительстве и эксплуатации объектов природообустройства и водопользования.

## **3 Место дисциплины в структуре ОП бакалавриата**

«Машины и оборудование для природообустройства и водопользования» является дисциплиной вариативной части ОП подготовки обучающихся по направлению 20.03.02 «Природообустройство и водопользование», направленности «Инженерные системы сельскохозяйственного водоснабжения, обводнения и водоотведения».

#### 4 Объем дисциплины (144 часа, 4 зачетных единицы)

Виды учебной работы	Объем, часов	
	Очная	Заочная
<b>Контактная работа</b>	59	13
в том числе:		
— аудиторная по видам учебных занятий	56	10
— лекции	20	4
— практические (лабораторные)	36	6
— внеаудиторная	3	3
— зачет		
— экзамен	3	3
<b>Самостоятельная работа</b>	85	131
в том числе:		
— прочие виды самостоятельной работы, контрольная работа	85	131
<b>Итого по дисциплине</b>	<b>144</b>	<b>144</b>

#### 5 Содержание дисциплины

По итогам изучаемого курса студенты сдают экзамен.

Дисциплина изучается на 3 курсе, в 6 семестре.

**Содержание и структура дисциплины: лекции и самостоятельная работа по формам обучения**

№ п/п	Наименование темы с указанием основных вопросов	Формируемые компетенции	Семестр	Виды учебной работы, включая самостоятельную работу студентов и трудоемкость (в часах)		
				Лекции	Практические занятия (лабораторные занятия)	Самостоятельная работа
1	Общие сведения о мелиоративных строительных машинах	ОПК-3 ПК-1 ПК-3	6	2	2	
2	Грузовые автомобили, тракторы тягачи.	ОПК-3 ПК-1 ПК-3	6	2	4	

№ п/ п	Наименование темы с указанием основных вопросов	Формируемые компетенции	Семестр	Виды учебной работы, включая самостоятельную работу студентов и трудоемкость (в часах)		
				Лекции	Практическ ие занятия (лабораторн ые занятия)	Самостоя тельная работа
3	Грузоподъемные машины. Самоходные строительные краны.	ОПК-3 ПК-1 ПК-3	6	2	2	
4	Машины и оборудование для земляных работ. Классификация машин. Общие сведения.	ОПК-3 ПК-1 ПК-3	6	2	4	
5	Землеройно-транспортные машины.	ОПК-3 ПК-1 ПК-3	6	2	4	
6	Одноковшовые экскаваторы. Многоковшовые экскаваторы.	ОПК-3 ПК-1 ПК-3	6	2	4	1
7	Машины для рыхления и уплотнения грунтов.	ОПК-3 ПК-1 ПК-3	6	2	4	
8	Машины для бетонных работ, для дробления, сортировки и промывки заполнителей бетона.	ОПК-3 ПК-1 ПК-3	6	2	4	
9	Машины для приготовления, транспортировки и укладки бетонов.	ОПК-3 ПК-1 ПК-3	6	2	4	
10	Сваебойное оборудование.	ОПК-3 ПК-1 ПК-3	6	2	4	
Итого				20	36	

**Содержание и структура дисциплины: практические  
(лабораторные) занятия по формам обучения**

№ п/ п	Наименование темы с указанием основных вопросов	Формируемые компетенции	Семестр	Виды учебной работы, включая самостоятельную работу студентов и трудоемкость (в часах)		
				Лекции	Практическ ие занятия (лабораторн ые занятия)	Самостоя тельная работа
1	Общие сведения о мелиоративных строительных машинах	ОПК-3 ПК-1 ПК-3	6			

№ п/п	Наименование темы с указанием основных вопросов	Формируемые компетенции	Семестр	Виды учебной работы, включая самостоятельную работу студентов и трудоемкость (в часах)		
				Лекции	Практические занятия (лабораторные занятия)	Самостоятельная работа
2	Грузовые автомобили, тракторы тягачи.	ОПК-3 ПК-1 ПК-3	6	1	1	
3	Грузоподъемные машины. Самоходные строительные краны.	ОПК-3 ПК-1 ПК-3	6			
4	Машины и оборудование для земляных работ. Классификация машин. Общие сведения.	ОПК-3 ПК-1 ПК-3	6	2	2	
5	Землеройно-транспортные машины.	ОПК-3 ПК-1 ПК-3	6			
6	Одноковшовые экскаваторы. Многоковшовые экскаваторы.	ОПК-3 ПК-1 ПК-3	6			
7	Машины для рыхления и уплотнения грунтов.	ОПК-3 ПК-1 ПК-3	6			
8	Машины для бетонных работ, для дробления, сортировки и промывки заполнителей бетона.	ОПК-3 ПК-1 ПК-3	6			
9	Машины для приготовления, транспортировки и укладки бетонов.	ОПК-3 ПК-1 ПК-3	6	1	2	
10	Сваебойное оборудование.	ОПК-3 ПК-1 ПК-3	6		1	
Итого				4	6	

## **6 Перечень учебно-методического обеспечения для самостоятельной работы обучающихся по дисциплине**

1. Машины и оборудование для выполнения работ по природообустройству и водопользованию : метод. указания / сост А.К. Семерджян, К.И. Самойлова. – Краснодар : КубГАУ, 2019. – 58 с.

[https://edu.kubsau.ru/file.php/109/Metod.ukazanija\\_dlja\\_samostojatelnoi\\_rabote\\_po\\_discipline\\_mashiny\\_i\\_oborudovnie\\_581317\\_v1.pdf](https://edu.kubsau.ru/file.php/109/Metod.ukazanija_dlja_samostojatelnoi_rabote_po_discipline_mashiny_i_oborudovnie_581317_v1.pdf)

2. Ванжа В. В. В17 Организация и технология работ по природообустройству и водопользованию: учеб. пособие / В. В. Ванжа, А. К. Семерджян, А. С. Шишкин. – Краснодар: КубГАУ, 2019.

97

с

[https://edu.kubsau.ru/file.php/109/uch.\\_posobie\\_Organizacija\\_i\\_tekhnologija\\_rabot\\_po\\_prirodoobustroistvo\\_i\\_vodopolzovanie\\_polnaja\\_versija\\_4\\_79213\\_v1\\_.PDF](https://edu.kubsau.ru/file.php/109/uch._posobie_Organizacija_i_tekhnologija_rabot_po_prirodoobustroistvo_i_vodopolzovanie_polnaja_versija_4_79213_v1_.PDF)

## 7 Фонд оценочных средств для проведения промежуточной аттестации

### 7.1 Перечень компетенций с указанием этапов их формирования

Номер семестра	Этапы формирования компетенций по дисциплинам, практикам в процессе освоения ОП
	ОПК-3 способность обеспечить требуемое качество выполняемых работ и рациональное использование ресурсов
4	Гидравлика
4	Теоретическая механика
4	Метрология, сертификация и стандартизация
4	Электротехника, электроника и автоматика
5	Материаловедение и технологии конструкционных материалов
5	Сопротивление материалов
6	Инженерные конструкции
6	Механика грунтов, основания и фундаменты
6	Машины и оборудование для природообустройства и водопользователя
7	Организация и технология работ по природообустройству и водопользованию
	ПК-1 способность принимать профессиональные решения при строительстве и эксплуатации объектов природообустройства и водопользования
3	Климатология и метеорология
3	Почвоведение
3	Ландшафтоведение
3	Основы инженерных изысканий
3	Компьютерная графика
3	Основы управления мелиоративными системами
3	Гидрометрия
3	Регулирование стока
4	Теоретическая механика
4	Природопользование
4	Добыча и доставка воды
4	Водопользование сельских населенных мест
5	Сопротивление материалов
6	Машины и оборудование для природообустройства и водопользования
6	Водохозяйственные системы и водопользование
6	Сельскохозяйственное водоснабжение и обводнение территорий
6	Насосные станции водоснабжения и водоотведения
6	Бестраншейные технологии ремонта трубопровода

7	Организация и технология работ по природообустройству и водопользованию
7	Комплексные системы сельскохозяйственного водоснабжения
7	Сельскохозяйственное водоснабжение предприятий агропромышленного
7	Гидротехнические сооружения систем водоснабжения и водоотведения
7	Проектирование регулирующих сооружений систем водоснабжения и водоотведения
7	Автоматизация систем водоснабжения и водоотведения
7	Приборы и средства автоматизации систем водоснабжения и водоотведения
8	Эксплуатация и мониторинг систем и сооружений
8	Строительство и эксплуатация систем сельскохозяйственного водоснабжения и
8	Основы гидротехнических мелиораций
8	Инженерное оборудование сельскохозяйственных ландшафтов
2,4,6	Учебная практика
2,4,6	Практика по получению первичных профессиональных умений и навыков, в том числе первичных умений и навыков научно-исследовательской деятельности
7,8	Производственная практика
7	Практика по получению профессиональных умений и опыта профессиональной деятельности (в том числе технологическая практика)
7	Научно-исследовательская работа
8	Преддипломная практика
ПК-3 - способностью соблюдать установленную технологическую дисциплину при строительстве и эксплуатации объектов природообустройства и водопользования	
4	Учебная практика
4	Практика по получению первичных профессиональных умений и навыков, в
6	Машины и оборудование для природообустройства и водопользования
6	Механика грунтов, основания и фундаменты
7	Водоотведение и очистка сточных вод
7	Способы обработки осадков сточных вод

## 7.2 Описание показателей и критериев оценивания компетенций в рамках изучения данной дисциплины

Планируемые результаты освоения компетенции	Уровень освоения				Оценочное средство
	неудовлетворительно	удовлетворительно	хорошо	отлично	
<b>ОПК-3</b> – способность обеспечивать требуемое качество выполняемых работ и рациональное использование ресурсов					
<b>знать:</b> основы производственно-хозяйственной деятельности структурных подразделений объектов природообустройства и водопользования.	тема ответа не раскрыта, обнаруживается существенно непонимание проблемы	имеются существенные отступления от требований. В частности: тема освещена лишь	основные требования, но при этом допущены недочёты. В частности, неточности в изложении материала; отсутствует	выполнены все требования: обозначена проблема и обоснована её актуальность; сделан анализ различных точек зрения	Вопросы к экзамену, темы рефератов; куйс-задания
<b>уметь:</b> принимать решения при строительстве	или ответ отсутствует.				



Планируемые результаты освоения компетенции	Уровень освоения				Оценочное средство
	неудовлетворительно	удовлетворительно	хорошо	отлично	
<p>водохозяйственных объектов с учетом разработанных проектов и схем в соответствии с действующими стандартами и нормативными документами.</p> <p><b>владеть:</b> Разработка основных комплектов рабочих чертежей систем водоснабжения и водоотведения объектов капитального строительства; Определение и утверждение основных технических и технологических решений, включая тип применяемого основного оборудования</p>		<p>частично; допущены фактически е ошибки в изложении ответа; отсутствующи выводы.</p>	<p>логическая последовательность в суждениях</p>	<p>на рассматриваемую проблему и логично изложена собственная позиция; сформулированы выводы, тема раскрыта полностью.</p>	
<p><b>ПК-1</b> – способностью принимать профессиональные решения при строительстве и эксплуатации объектов природообустройства и водопользования</p>					
<p><b>знать:</b> Правила организации планирования деятельности ремонтно-эксплуатационных работ на оборудовании, инженерных системах, зданиях и сооружениях насосной станции водопровода</p> <p><b>уметь:</b> Планировать собственную работу и работу подчиненных</p> <p><b>Владеть:</b> Контроль знания персоналом</p>	<p>тема ответа не раскрыта, обнаруживается существенно е непонимание проблемы или ответ отсутствует.</p>	<p>имеются существенные отступления от требований частности: тема освещена лишь частично; допущены фактически е ошибки в изложении ответа; отсутствующи</p>	<p>основные требования, но при этом допущены недочёты. В частности, имеются неточности в изложении материала; отсутствует логическая последовательность в суждениях</p>	<p>выполнены все требования: обозначена проблема и обоснована её актуальность; сделан анализ различных точек зрения на рассматриваемую проблему и логично изложена собственная</p>	<p>Вопросы к экзамену, темы рефератов; кейс-задания</p>

Планируемые результаты освоения компетенции	Уровень освоения				Оценочное средство
	неудовлетворительно	удовлетворительно	хорошо	отлично	
структурного подразделения правил технической эксплуатации водоснабжения и водоотведения населенных мест и правил техники безопасности при эксплуатации систем водоснабжения и водоотведения населенных мест		т выводы.		позиция; сформулированы выводы, тема раскрыта полностью.	
<b>ПК-3</b> – способностью соблюдать установленную технологическую дисциплину при строительстве и эксплуатации объектов природообустройства и водопользования;					
<p><b>знать:</b> Правила организации планирования деятельности ремонтно-эксплуатационных работ на оборудовании, инженерных системах, зданиях и сооружениях насосной станции водопровода;</p> <p><b>уметь:</b> Осуществлять поиск и анализ информации, необходимой для профессиональной деятельности, в информационно-телекоммуникационной сети "Интернет";</p> <p><b>Владеть:</b> Разработка эффективных технологий эксплуатации оборудования, инженерных сетей, зданий и сооружений насосной станции водопровода, в том числе на основе передового</p>	тема ответа не раскрыта, обнаруживается существенно непонимание проблемы или ответа отсутствует.	имеются существенные отступления от требований. В частности, тема освещена лишь частично; допущены фактические ошибки в изложении ответа; отсутствуют выводы.	основные требования, но при этом допущены недочёты. В частности, неточности в изложении материала; отсутствует логическая последовательность в суждениях	выполнены все требования, обозначена проблема и обоснована её актуальность; сделан анализ различных точек зрения на рассматриваемую проблему и логично изложена собственная позиция; сформулированы выводы, тема раскрыта полностью.	Вопросы к экзамену, темы рефератов; куйс- задания

Планируемые результаты освоения компетенции	Уровень освоения				Оценочное средство
	неудовлетворительно	удовлетворительно	хорошо	отлично	
отечественного и зарубежного опыта, и технологий организации аналогичных видов деятельности					

### 7.3 Типовые контрольные задания и методические материалы, определяющие процедуры оценки знаний, умений и навыков

ОПК–3 – способностью обеспечивать требуемое качество выполняемых работ и рациональное использование ресурсов;

ПК–1 – способность принимать профессиональные решения при строительстве и эксплуатации объектов природообустройства и водопользования.

ПК – 3 – способностью соблюдать установленную технологическую дисциплину при строительстве и эксплуатации объектов природообустройства и водопользования.

#### *Для текущего контроля*

#### **Темы рефератов**

1. Подготовка к работе и регулировка узлов в двигателе трактора.
2. Подготовка к работе и регулировки узлов рулевого управления тракторов.
3. Подготовка к работе и регулировка рабочего оборудования тракторов.
4. Подготовка к работе и регулировка плугов.
5. Подготовка к работе и регулировка культиваторов
6. Подготовка к работе и регулировка борон
7. Подготовка к работе и регулировка посевных машин.
8. Подготовка к работе и регулировка посадочных машин.
9. Подготовка к работе и регулировка машин для внесения удобрений.
10. Подготовка к работе и регулировка машин для заготовки кормов.
11. Подготовка к работе и регулировка машин для уборки овощных культур.

**Кейс-задание** - имеет целью проверить и оценить уровень сформированности умений и навыков по дисциплине.

Задание.

- 1 вариант: Определите сменную производительность авто-грейдера
- 2 вариант: Определите сменную производительность экскаватора
- 3 вариант: Определите сменную производительность скрепера.

1. Взять из таблицы 7.2 значения толщины срезаемого слоя, плотности грунта, коэффициентов наполнения ковша грунтом в разрыхленном состоянии, разрыхления грунта в ковше и коэффициента волочения.
2. Подсчитать длину пути набора ковша скрепера и длину пути отсыпки грунта.
3. Определить требуемые тяговые усилия на крюке трактора-тягача при транспортировке и разгрузке скрепера.
4. Определить время рабочего цикла скрепера.
5. вычислить производительность скрепера в смену.
6. Подсчитать количество скреперов на один толкач.

### МЕТОДИКА РАСЧЕТА

1. Согласно заданного варианта берем из таблицы 7.2 толщину срезаемого слоя  $C$ , коэффициент  $k_n$  наполнения ковша грунтом в разрыхленном состоянии, коэффициент разрыхления грунта в ковше  $k_p$ , плотность грунта и коэффициент, учитывающий призму волочения  $m$ .

Коэффициент  $m$  есть отношение объема призмы волочения, накапливающейся перед ковшом, к его емкости.

2. Вычисляем длину пути набора грунта ковшом скрепера рис. 7.1.

$$l_3 = \frac{qk_n(1+m)}{k_pcb}, \text{ м}, \quad (7.1)$$

где  $q$  – емкость ковша скрепера,  $\text{м}^3$  (табл. 7.3);  
 $b$  – ширина захвата режущими ножами, м (табл. 7.3).

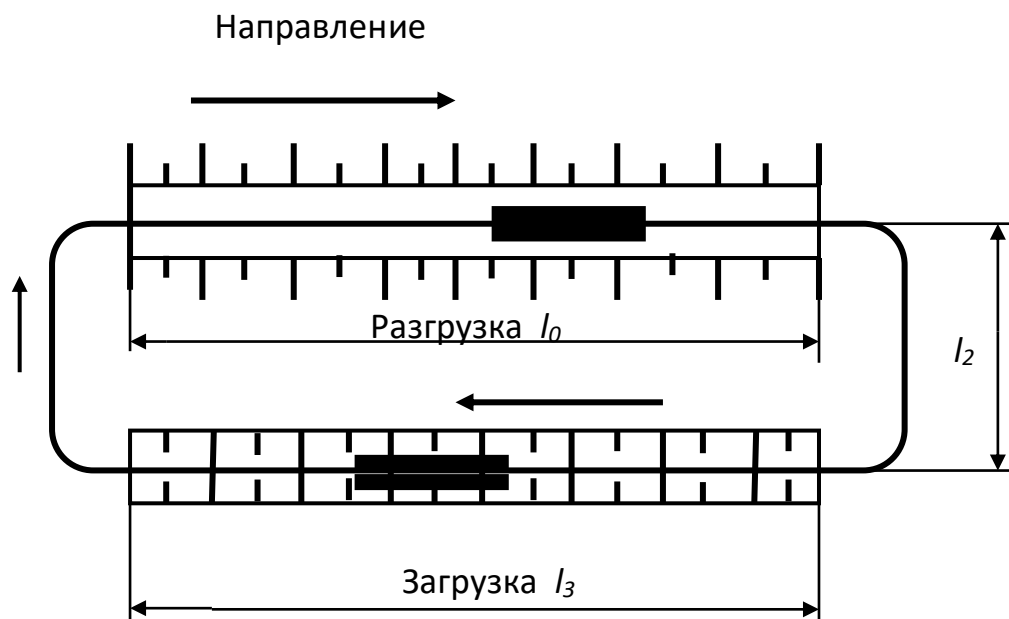


Рисунок 7.1 - Схема движения скрепера

2.2 Вычисляем длину пути отсыпки грунта

$$l_0 = \frac{q}{C_1 b k_{нр}}, \text{ м} \quad (7.2)$$

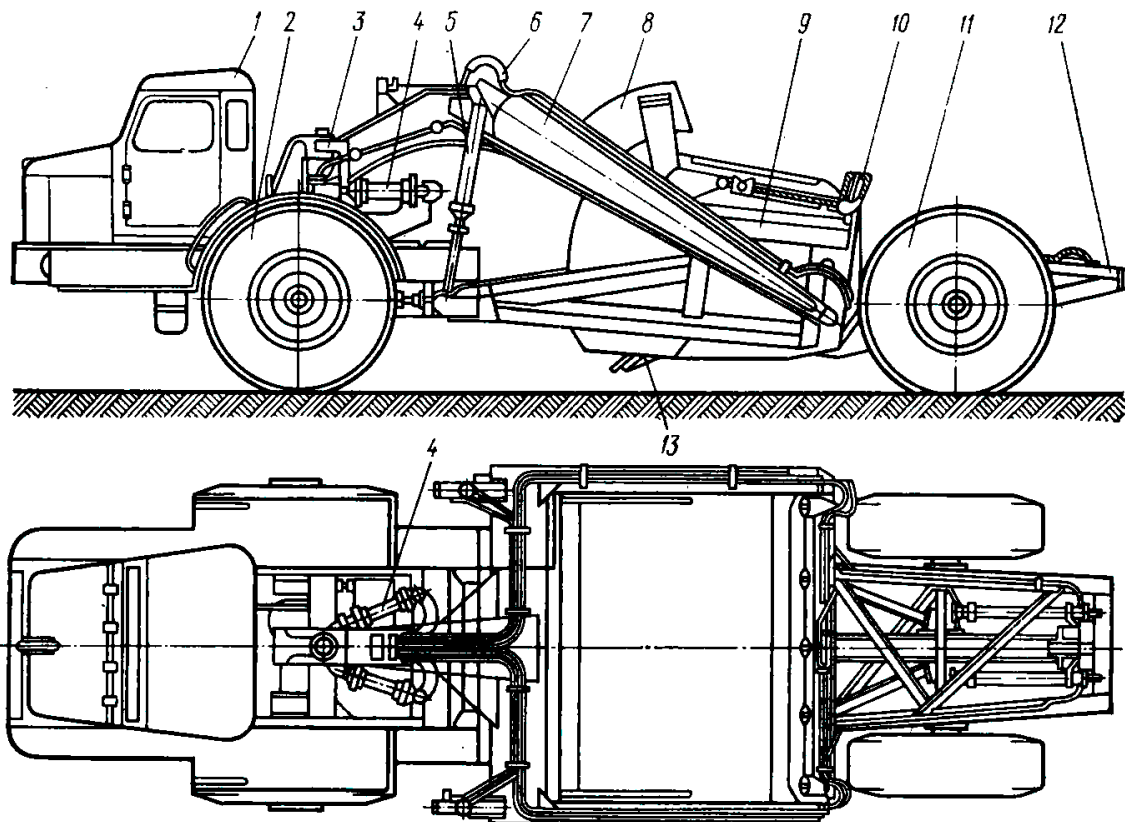
где  $C_1$  – средняя толщина отсыпаемого слоя, м (табл. 7.3);  
 $k_{нр}$  – коэффициент неравномерности осыпаемого грунта, равный 0,8.

3. Определяем требуемое тяговое усилие трактора-тягача для основных операций.

### 3.1 Определяем требуемое тяговое усилие при загрузке по формуле

$$P'_z = P_d + P_p + P_{\Pi} + P_T + P_{\text{тр}}, \text{ Н}, \quad (7.3)$$

- где  $P_d$  – сила сопротивлению движению, Н;  
 $P_p$  – сила сопротивлению грунту резанию, Н;  
 $P_{\Pi}$  – сила сопротивлению призмы волочения, Н;  
 $P_T$  – сила сопротивлению тяжести грунта, Н;  
 $P_{\text{тр}}$  – сила сопротивлению внутреннего трения грунта в ковше, Н.



- 1—тягач; 2— ведущие колеса; 3— сцепное устройство; 4 — гидроцилиндры поворота; 5— гидроцилиндр подъема ковша; 6 — гидросистема; 7—передок; 8—заслонка; 9—ковш и задняя рама; 10—задняя стенка; 11—ведомые колеса; 12 — буферное устройство; 13 - ножи

Рисунок 7.2 - Конструктивная схема полуприцепного скрепера

Сопротивление скрепера движению запишется уравнением

$$P_d = (G_k + G_T) f, \text{ Н}, \quad (7.4)$$

- где  $G_k$  – сила тяжести ковша, Н (табл. 7.3);  
 $f$  – общий коэффициент сопротивления качению колес скрепера (табл. 7.2);  
 $G_T$  – сила тяжести грунта в ковше, Н;

$$G_i = gq\rho, \text{ Н}, \quad (7.5)$$

- где  $g$  – ускорение свободного падения, 9,81 м/с;  
 $\rho$  – плотность грунта, кг/м<sup>3</sup>.

Сопротивление грунту резанию

$$P_p = cbk, \text{ Н}, \quad (7.6)$$

где  $k$  – общий коэффициент удельного сопротивления грунта резанию, Н/м<sup>2</sup> (табл. 7.2).

Сопротивление призмы волочения

$$P_{\text{п}} = ybh^2q\rho\mu, \text{ Н}, \quad (7.7)$$

где  $y$  – коэффициент высоты призмы,  $y = 0,5 \div 0,6$ ;  
 $h$  – высота грунта в ковше, м (табл. 7.3);  
 $\mu$  – коэффициент трения грунта призмы по грунту поверхности забоя, равный  $0,3 \div 0,5$ .

Сопротивление силы тяжести грунта

$$P_{\text{т}} = bchq\rho, \text{ Н}, \quad (7.8)$$

Сопротивление внутреннего трения грунта в ковше

$$P_{\text{тр}} = \chi bh^2q\rho, \text{ Н}, \quad (7.9)$$

где  $\chi$  – коэффициент, определяемый по формуле

$$\chi = \frac{\text{tg } \varphi}{1 + \text{tg}^2 \varphi}, \quad (7.10)$$

где  $\varphi$  – угол внутреннего трения грунта, рад (табл. 7.2).

При загрузке скрепера необходимо проверить условие, обеспечивающее возможность работы

$$P' = P_{\text{тяг}}, \text{ Н}, \quad (7.11)$$

где  $P_{\text{тяг}}$  – тяговое усилие буксирующего скрепера, Н (табл. 7.5).

Если условие (7.11) не выполняется, то подобрать из таблицы 7.5 толкач по формуле

$$P' \leq P_{\text{тяг}} + P_{\text{тол}}, \text{ Н}, \quad (7.12)$$

где  $P_{\text{тол}}$  – тяговое усилие толкача, Н (табл. 7.5).

По таблице 7.5 подобрать рабочие скорости (передачи) тягача и толкача.

3.2 Определяем тяговое усилие тягача при транспортировке груженого скрепера по формуле

$$P'_{\text{тр}} = (G_{\text{к}} + G_{\text{г}})(f - i), \text{ Н}, \quad (7.13)$$

где  $i$  – уклон пути (табл. 7.1).

3.3 Определяем тяговое усилие трактора-тягача во время разгрузки скрепера. В этой операции на скрепер действует только сила сопротивления движению, поэтому

$$P'_{\text{раз}} = P_{\text{д}}, \text{ Н}, \quad (7.14)$$

3.4 Определяем тяговое усилие тягача при транспортировке порожнего скрепера по формуле

$$P'_{\text{тп}} = G_{\text{к}}(f + i), \text{ Н}, \quad (7.15)$$

#### 4. Определяем время рабочего цикла скрепера по формуле

$$t_{\text{ц}} = t_3 + t_{\text{тр}} + t_{\text{раз}} + t_{\text{тп}}, \quad (7.16)$$

где  $t_3$ ;  $t_{\text{тп}}$ ;  $t_{\text{раз}}$ ;  $t_{\text{тр}}$  – время, соответственно загрузки, транспортирования грузенного, разгрузки и транспортирование порожнего скрепера.

##### 4.1 Время разгрузки

$$t_3 = \frac{l_3 k_d}{v_3}, \text{ с}, \quad (7.17)$$

где  $k_d$  – коэффициент, учитывающий дополнительное время, расходуемое на движение скрепера без копания, равный 1,5;

$v_3$  – скорость движения при загрузке, м/с.

##### 4.2 Время движения грузенного скрепера

$$t_{\text{тр}} = \frac{l k_y}{v_{\text{тр}}}, \text{ с}, \quad (7.18)$$

где  $k_y$  – коэффициент, учитывающий время на ускорение, замедление движения и переключение передач (табл. 7.4);

$v_{\text{тр}}$  – скорость движения на этом участке, м/с;

$l$  – длина участка дороги

$$l = l_2 + 0,5(l_1 + l_3), \text{ м} \quad (7.19)$$

где  $l_1$  – общая длина участка загрузки, м;

$l_2$  – расстояние между участками загрузки и разгрузки, м;

$l_3$  – общая длина участка разгрузки, м.

##### 4.3 Время разгрузки

$$t_{\text{раз}} = \frac{l_0}{v_{\text{раз}}}, \text{ с}, \quad (7.20)$$

где  $v_{\text{раз}}$  – скорость движения порожнего скрепера, м/с.

##### 4.4 Время транспортирования порожнего скрепера

$$t_{\text{тп}} = \frac{l_2}{v_{\text{раз}}}, \quad (7.21)$$

#### 5. Вычисляем сменную производительность скрепера

$$P_{\text{см}} = \frac{3600 k_n q k_{\text{и}} T}{t_{\text{ц}} k_p}, \quad (7.22)$$

где  $T$  – продолжительность смены, 8,2 ч;

$k_{\text{и}}$  – коэффициент использования сменного времени, равный 0,8÷0,9;

3600 – переводной коэффициент времени.

#### 6. Подсчитываем количество скреперов на один толкач

$$n = \frac{t_{\text{ц}}}{\frac{l_3 k_{\text{д}}}{v_3} + \frac{l_3}{v_{\text{т}}} + t_{\text{под}}}, \text{ шт,} \quad (7.23)$$

где  $v_{\text{т}}$  – скорость возвращения толкача, м/с (табл. 7.5);  
 $t_{\text{под}}$  – время на подход трактора-толкача (30-40с).

При получении дробного числа округляем количество скреперов в сторону уменьшения до целого.

### *Для промежуточного контроля*

#### **Вопросы к экзамену**

**ОПК–3 – способностью обеспечивать требуемое качество выполняемых работ и рациональное использование ресурсов;**

1. Автогрейдеры.
2. Автомашины специального назначения. Цементовоз.
3. Автомобили. Кинематические схемы грузовых автомобилей.
4. Автомобильные краны. Кривая грузоподъёмности.
5. Башенные краны.
6. Бетоносмесители, растворосмесители.
7. Бульдозеры. Сменное рабочее оборудование.
8. Гидромониторы. Гидромониторные забои.
9. Грейдеры прицепные.
10. Грейдеры. Назначение и область применения.
11. Грохоты.
12. Грузозахватные приспособления, лебедки, подъёмники.
13. Землеройно-транспортные машины. Классификация, область применения, основные параметры.
14. Землесосные установки. Папильонаж.
15. Землесосные установки. Типы рыхлителей.
16. Зубчатые передачи.
17. Каналокопатели с пассивными рабочими органами.
18. Каналоочистители с комбинированными рабочими органами.
19. Классификация машин для земляных работ.
20. Классификация ручных машин.



**ПК–1 – способность принимать профессиональные решения при строительстве и эксплуатации объектов природообустройства и водопользования.**

- 21.Машины для бетонных и железобетонных работ.
- 22.Машины для бетонных и железобетонных работ. Бетоносмесители, растворосмесители.
- 23.Машины для бетонных и железобетонных работ. Грохоты.
- 24.Машины для бетонных и железобетонных работ. Дробилки ударного действия.
- 25.Машины для бетонных и железобетонных работ. Конусные дробилки.
- 26.Машины для бетонных и железобетонных работ. Щековые дробилки.
- 27.Машины для бетонных работ. Камнедробилки.
- 28.Машины для планировки дна и откосов канала.
- 29.Машины для уплотнения грунта.
- 30.Многоковшовые роторные экскаваторы.
- 31.Многоковшовые цепные экскаваторы.
- 32.Одноковшовый универсальный экскаватор. Ковши универсальные и специальные.
- 33.Одноковшовый универсальный экскаватор. Область применения. Основные параметры.
- 34.Одноковшовый универсальный экскаватор. Ходовоеоборудование. Системы управления.
- 35.Особенности конструкций ручных машин. Виды приводов.
- 36.Особенности эксплуатации машин в зимнее время.
- 37.Полиспасты, домкраты, тали.
- 38.Портальные и козловые краны. Рельсовое ходовое оборудование.
- 39.Принцип работы ручных машин при выполнении технологических операций.
- 40.Резьбовые соединения.

**ПК – 3 – способностью соблюдать установленную технологическую дисциплину при строительстве и эксплуатации объектов природообустройства и водопользования.**

- 41.Сварные соединения.
- 42.Система питания дизельного двигателя.

43. Система питания карбюраторного двигателя.
44. Системы питания двигателей внутреннего сгорания.
45. Системы смазки и охлаждения двигателя внутреннего сгорания.
46. Скреперы. Методы разгрузки, системы привода, емкости ковшей. Пути повышения производительности.
47. Сменное рабочее оборудование одноковшового экскаватора. Прямая лопата.
48. Сменное рабочее оборудование одноковшового экскаватора. Драглайн.
49. Сменное рабочее оборудование одноковшового экскаватора. Обратная лопата.
50. Способы производства работ средствами гидромеханизации.
51. Тракторы. Классификация, область применения.
52. Тягачи, прицепы, полуприцепы.
53. Устройство и работа гусеничного трактора.
54. Устройство и работа дизельного двигателя.
55. Устройство и работа колесного трактора.
56. Устройство ковшовых элеваторов, ленточных, шнековых, скребковых транспортеров.
57. Фрикционные передачи, вариаторы.
58. Цепные передачи.
59. Шахтные, стоечные и передвижные подъёмники.
60. Шлицевые, шпоночные, прессовые соединения.

#### **7.4 Методические материалы, определяющие процедуры оценивания знаний, умений и навыков и опыта деятельности, характеризующих этапы формирования компетенций**

**Критериями оценки реферата** являются: новизна текста, обоснованность выбора источников литературы, степень раскрытия сущности вопроса, соблюдения требований к оформлению.

Оценка **«отлично»** — выполнены все требования к написанию реферата: обозначена проблема и обоснована её актуальность; сделан анализ различных точек зрения на рассматриваемую проблему и логично изложена собственная позиция; сформулированы выводы, тема раскрыта полностью, выдержан объём; соблюдены требования к внешнему оформлению.

Оценка **«хорошо»** — основные требования к реферату выполнены, но при этом допущены недочёты. В частности, имеются неточности в изложении материала; отсутствует логическая последовательность в суждениях; не выдержан объём реферата; имеются упущения в оформлении.

Оценка **«удовлетворительно»** — имеются существенные отступления

от требований к реферированию. В частности: тема освещена лишь частично; допущены фактические ошибки в содержании реферата; отсутствуют выводы.

Оценка **«неудовлетворительно»** — тема реферата не раскрыта, обнаруживается существенное непонимание проблемы или реферат не представлен вовсе.

#### **Критерии оценки кейс-задания**

Результат выполнения кейс-задания оценивается с учетом следующих критериев:

- полнота проработки ситуации;
- полнота выполнения задания;
- новизна и неординарность представленного материала и решений;
- перспективность и универсальность решений;
- умение аргументировано обосновать выбранный вариант решения.

Если результат выполнения кейс-задания соответствует обозначенному критерию студенту присваивается один балл (за каждый критерий по 1 баллу).

**Оценка «отлично»** – при наборе в 5 баллов.

**Оценка «хорошо»** – при наборе в 4 балла.

**Оценка «удовлетворительно»** – при наборе в 3 балла.

**Оценка «неудовлетворительно»** – при наборе в 2 балла.

#### **Критерии оценки на экзамене**

Оценка **«отлично»** выставляется обучающемуся, который обладает всесторонними, систематизированными и глубокими знаниями материала учебной программы, умеет свободно выполнять задания, предусмотренные учебной программой, усвоил основную и ознакомился с дополнительной литературой, рекомендованной учебной программой. Как правило, оценка **«отлично»** выставляется обучающемуся усвоившему взаимосвязь основных положений и понятий дисциплины в их значении для приобретаемой специальности, проявившему творческие способности в понимании, изложении и использовании учебного материала, правильно обосновывающему принятые решения, владеющему разносторонними навыками и приемами выполнения практических работ.

Оценка **«хорошо»** выставляется обучающемуся, обнаружившему полное знание материала учебной программы, успешно выполняющему предусмотренные учебной программой задания, усвоившему материал основной литературы, рекомендованной учебной программой. Как правило, оценка **«хорошо»** выставляется обучающемуся, показавшему систематизированный характер знаний по дисциплине, способному к самостоятельному пополнению знаний в ходе дальнейшей учебной и профессиональной деятельности, правильно применяющему теоретические положения при решении практических вопросов и задач, владеющему необходимыми навыками и приемами выполнения практических работ.

Оценка **«удовлетворительно»** выставляется обучающемуся, который показал знание основного материала учебной программы в объеме, достаточном и необходимым для дальнейшей учебы и предстоящей работы по

специальности, справился с выполнением заданий, предусмотренных учебной программой, знаком с основной литературой, рекомендованной учебной программой. Как правило, оценка «удовлетворительно» выставляется обучающемуся, допустившему погрешности в ответах на экзамене или выполнении экзаменационных заданий, но обладающему необходимыми знаниями под руководством преподавателя для устранения этих погрешностей, нарушающему последовательность в изложении учебного материала и испытывающему затруднения при выполнении практических работ.

Оценка «**неудовлетворительно**» выставляется обучающемуся, не знающему основной части материала учебной программы, допускающему принципиальные ошибки в выполнении предусмотренных учебной программой заданий, неуверенно с большими затруднениями выполняющему практические работы. Как правило, оценка «неудовлетворительно» выставляется обучающемуся, который не может продолжить обучение или приступить к деятельности по специальности по окончании университета без дополнительных занятий по соответствующей дисциплине.

## **8 Перечень основной и дополнительной литературы**

### **Основная**

1. Чеснюк Е.Н. Электрические машины: асинхронные и синхронные машины : лаборатор. практикум / ЧЕСНЮК Е.Н., Стрижков И.Г.; Куб. гос. аграр. ун-т. - Краснодар, 2013 г. Авторы: ЧЕСНЮК Е.Н., Стрижков И.Г.; <https://kubsau.ru/upload/iblock/723/7231b6ab0c30dbd3478c35bae4cf09dc.pdf>
2. Белецкий Б.Ф. Строительные машины и оборудование : учеб. пособие / Белецкий Б.Ф., Булгакова И.Г. - 3-е изд., стер. - СПб. : Лань, 2012 г. Авторы: Белецкий Б.Ф., Булгакова И.Г.; <https://e.lanbook.com/book/2781>
3. Эксплуатация строительных машин: методические указания к проведению практических занятий для студентов бакалавриата по направлению 08.03.01 Строительство, профиль «Механизация и автоматизация строительства» очной, очно-заочной и заочной форм обучения и направлению 23.03.02 Наземные транспортно-технологические комплексы, профиль «Подъемно-транспортные, строительные, дорожные машины и оборудование» очной формы обучения / составители С. Н. Троицкий. — Москва : Московский государственный строительный университет, ЭБС АСВ, 2015. — 24 с. — ISBN 2227-8397. — Текст : электронный // Электронно-библиотечная система IPR BOOKS : [сайт]. — URL: <http://www.iprbookshop.ru/40203.html>

### **Дополнительная**

1. Дроздов, А. Н. Основы устройства и эффективной эксплуатации строительных машин : учебное пособие / А. Н. Дроздов. — Москва : Московский государственный строительный университет, ЭБС АСВ, 2010. — 255 с. — ISBN 2227-8397. — Текст : электронный // Электронно-библиотечная система IPR BOOKS : [сайт]. — URL: <http://www.iprbookshop.ru/19261.html>
2. Мартюченко И.Г., Машины и оборудование для разработки и бурения мерзлых грунтов [Электронный ресурс] : учеб. пособие / И. Г. Мартюченко. - Саратов : Сараг. гос. техн. ун-т, 2009. - 101 с. - ISBN 978-5-7433-2067-7. - Текст : электронный. - URL: <https://znanium.com/catalog/product/46563>
3. Машины и оборудование природообустройства : учебное пособие / А. В. Уральский, В. С. Севостянов, В. И. Уральский, Е. А. Шкарпеткин. — Белгород : Белгородский государственный технологический университет им. В.Г. Шухова, ЭБС АСВ, 2017. — 140 с. — ISBN 2227-8397. — Текст : электронный // Электронно-библиотечная система IPR BOOKS : [сайт]. — URL: <http://www.iprbookshop.ru/80466.html>

## 9 Перечень ресурсов информационно-телекоммуникационной сети «Интернет»

№	Наименование ресурса	Тематика	Начало действия и срок действия договора	Наименование организации и номер договора
1	Znanium.com	Универсальная	17.07.2019 16.07.2020  17.07.2020 16.01.2021  17.01.21 16.07.21  17.07.21 16.01.22	Договор № 3818 ЭБС от 11.06.19  Договор 4517 ЭБС от 03.07.20  Договор 4943 ЭБС от 23.12.20  Договор 5291 ЭБС от 02.07.21
2	Издательство «Лань»	Ветеринария Сельск. хоз-во Технология хранения и переработки пищевых продуктов	13.01.2020 12.01.2021  13.01.21 12.01.22	ООО «Изд-во Лань» Контракт №940 от 12.12.19  Контракт № 814 от 23.12.20 (с 2021 года отд. контракты на ветеринарию и технологию перераб.) Контракт № 512 от 23.12.20.

3	IPRbook	Универсальная	12.11.2019- 11.05.2020  12.05.2020 11.11.2020  12.11.2020 11.05.2021  12.05.2021 11.10.2021	ООО «Ай Пи Эр Медиа» Лицензионный договор №5891/19 от 12.11.19  ООО «Ай Пи Эр Медиа» Лицензионный договор №6707/20 от 06.05.20  ООО «Ай Пи Эр Медиа» Лицензионный договор №7239/20 от 27.10.20  ООО «Ай Пи Эр Медиа» Лицензионный договор №7937/21П от 12.05.21
	Юрайт	Раздел «Легендарные книги» Гуманитарные, естественные науки, биологические, технические, сельское хозяйство	08.10.2019 08.10.2020 , продлен на год до 08.10.2021	От 08.10.2019 № 4239 Безвозмездный, с правом ежегодного продления Раздел «Легендарные книги»

## **10 Методические указания для обучающихся по освоению дисциплины**

1. Методические рекомендации по организации и планированию самостоятельной работы студентов по дисциплине. ФГБОУ ВПО «Нижегородский государственный технический университет им. Р.Е. Алексеева» НГТУ Нижний Новгород 2013 – 35 с. \\ <https://kubsau.ru/upload/iblock/696/6969c3f61a08dd9838c5eb2b9c640e0a.PDF>

2. Общие рекомендации по организации самостоятельной работы и перечень методических указаний для обучающихся по направлению подготовки 38.03.01 «Экономика» направленность (профиль) – Финансы и кредит ФГБОУ ВО «Комсомольский-на-Амуре государственный университет – Комсомольск-на-Амуре, 2016 – 35 с.  
\\ <https://kubsau.ru/upload/iblock/3cb/3cb7bc7dc7bfbd93a3000f67e91e34d3.pdf>

3. Галутво Л. М Методические рекомендации по организации самостоятельной работы студентов ФГБОУ ВПО КубГУ Л. М. Галутво Краснодар 2012 – 33 с.  
\\ <https://kubsau.ru/upload/iblock/c3c/c3cec17d241676927c285013f052dae8.pdf>

## **11 Перечень информационных технологий, используемых при осуществлении образовательного процесса по дисциплине, включая перечень программного обеспечения и информационных справочных систем**

Информационные технологии, используемые при осуществлении образовательного процесса по дисциплине позволяют: обеспечить взаимодействие между участниками образовательного процесса, в том числе синхронное и (или) асинхронное взаимодействие посредством сети "Интернет"; фиксировать ход образовательного процесса, результатов промежуточной аттестации по дисциплине и результатов освоения образовательной программы; организовать процесс образования путем визуализации изучаемой информации посредством использования презентаций, учебных фильмов; контролировать результаты обучения на основе компьютерного тестирования.

### **11.1 Перечень лицензионного программного обеспечения**

<b>№</b>	<b>Наименование</b>	<b>Краткое описание</b>
1	Microsoft Windows	Операционная система
2	Microsoft Office (включает Word, Excel, PowerPoint)	Пакет офисных приложений
3	Система тестирования INDIGO	Тестирование

## 11.2 Перечень профессиональных баз данных и информационных справочных систем

№	Наименование	Тематика	Электронный адрес
1	Научная электронная библиотека eLibrary	Универсальная	<a href="https://elibrary.ru/">https://elibrary.ru/</a>

## 11.3 Доступ к сети Интернет

Доступ к сети Интернет, доступ в электронную информационно-образовательную среду университета.

## 12 Материально-техническое обеспечение для обучения по дисциплине

Планируемые помещения для проведения всех видов учебной деятельности

№ п/п	Наименование учебных предметов, курсов, дисциплин (модулей), практики, иных видов учебной деятельности, предусмотренных учебным планом образовательной программы	Наименование помещений для проведения всех видов учебной деятельности, предусмотренной учебным планом, в том числе помещения для самостоятельной работы, с указанием перечня основного оборудования, учебно-наглядных пособий и используемого программного обеспечения	Адрес (местоположение) помещений для проведения всех видов учебной деятельности, предусмотренной учебным планом (в случае реализации образовательной программы в сетевой форме дополнительно указывается наименование организации, с которой заключен договор)
1	2	3	4
1	Машины и оборудование для природообустройства и водопользования	<p>Помещение №7 ГД, посадочных мест — 30; площадь — 45,8кв.м; учебная аудитория для проведения занятий лекционного типа, занятий семинарского типа, курсового проектирования (выполнения курсовых работ), групповых и индивидуальных консультаций, текущего контроля и промежуточной аттестации .</p> <p>специализированная мебель(учебная доска, учебная мебель);</p> <p>технические средства обучения, наборы демонстрационного оборудования и учебно-наглядных</p>	350044, Краснодарский край, г. Краснодар, ул. им. Калинина, 13



		<p>пособий (ноутбук, проектор, экран);</p> <p>программное обеспечение: Windows, Office.</p> <p>Помещение №11 ГД, посадочных мест — 180; площадь — 143,3 кв.м; учебная аудитория для проведения занятий лекционного типа.</p> <p>специализированная мебель(учебная доска, учебная мебель);</p> <p>технические средства обучения, наборы демонстрационного оборудования и учебно-наглядных пособий (ноутбук, проектор, экран);</p> <p>программное обеспечение: Windows, Office.</p> <p>Помещение №420 ГД, посадочных мест — 25; площадь — 53,7 кв.м; помещение для самостоятельной работы обучающихся.</p> <p>технические средства обучения (компьютер персональный — 13 шт.);</p> <p>доступ к сети «Интернет»;</p> <p>доступ в электронную информационно-образовательную среду университета;</p> <p>специализированная мебель(учебная мебель).</p>	
--	--	---	--