

**МИНИСТЕРСТВО СЕЛЬСКОГО ХОЗЯЙСТВА РОССИЙСКОЙ ФЕДЕРАЦИИ**  
Федеральное государственное бюджетное образовательное учреждение  
высшего образования  
**«КУБАНСКИЙ ГОСУДАРСТВЕННЫЙ АГРАРНЫЙ УНИВЕРСИТЕТ  
ИМЕНИ И. Т. ТРУБИЛИНА»**

**ФАКУЛЬТЕТ ЭНЕРГЕТИКИ**



**Рабочая программа дисциплины**  
**«Электробезопасность при эксплуатации электрооборудования»**

**Направление подготовки**  
**35.03.06 «Агроинженерия»**

**Направленность подготовки**  
**«Электрооборудование и электротехнологии»**


**Уровень высшего образования**  
**Бакалавриат**

**Форма обучения**  
**Очная, заочная**

**Краснодар**  
**2022**

Рабочая программа дисциплины «Электробезопасность при эксплуатации электрооборудования» разработана на основе ФГОС ВО 35.03.06 Агроинженерия утвержденного приказом Министерства образования и науки РФ 23 августа 2017 г. № 813

Автор:  
канд. техн. наук, доцент

  
Н.С. Баракин

Рабочая программа обсуждена и рекомендована к утверждению решением кафедры электрических машин и электропривода от 11 апреля 2022 г., протокол № 10

Заведующий кафедрой  
д-р техн. наук, профессор

  
С.В. Оськин

Рабочая программа одобрена на заседании методической комиссии факультета энергетики от 18.04.2022 г., протокол № 8

Председатель  
методической комиссии  
д -р техн. наук, профессор

  
И.Г. Стрижков

Руководитель  
основной профессиональной  
образовательной программы  
канд. техн. наук, доцент

  
С.А. Николаенко

## **1 Цель и задачи освоения дисциплины**

**Целью** освоения дисциплины ФТД.02 «Электробезопасность при эксплуатации электрооборудования» является изучение вопросов безопасности труда при эксплуатации электроустановок до и выше 1 кВ, предупреждения электротравматизма на промышленных предприятиях, а также специальных вопросов, знание которых необходимо при эксплуатации электроустановок в системах электроснабжения.

### **Задачи**

- изучение методов расчета защитных зон молниеотводов;
- изучение методов измерений сопротивлений заземляющих устройств и цепи фаза-нуль;
- изучение применения и испытания средств защиты;
- изучение норм, регламентируемых ПУЭ;
- овладение практическими навыками проектирования заземляющих устройств и молниезащиты.

## **2 Перечень планируемых результатов обучения по дисциплине, соотнесенных с планируемыми результатами освоения ОПОП ВО**

**В результате освоения дисциплины формируются следующие компетенции:**

**ПК-3** - Способен выполнять работы по повышению эффективности энергетического и электротехнического оборудования, машин и установок в сельскохозяйственном производстве

В результате изучения дисциплины «Электробезопасность при эксплуатации электрооборудования» обучающийся готовится к освоению трудовых функций и выполнению трудовых действий: Профессиональный стандарт -13.001 «Специалист в области механизации сельского хозяйства» - D/03.6 «Организация работы по повышению эффективности технологического обслуживания и эксплуатации сельскохозяйственной техники»

## **3 Место дисциплины в структуре ОПОП ВО**

ФТД.02 «Электробезопасность при эксплуатации электрооборудования» является дисциплиной факультатив ОПОП ВО подготовки обучающихся по направлению 35.03.06 «Агроинженерия», направленность «Электрооборудование и электротехнологии».

## **4 Объем дисциплины (72 часа, 2 зачетных единицы)**

Виды учебной работы	Объем, часов	
	Очная	Заочная
<b>Контактная работа</b>	37	9
в том числе:		
— аудиторная по видам учебных занятий	36	8
— лекции	10	2
— практические	6	4
— лабораторные	20	2
— внеаудиторная	1	1
— зачет	1	1
— экзамен	-	-
— защита курсовых работ (проектов)	-	-
<b>Самостоятельная работа</b>	35	63
в том числе:		
— курсовая работа (проект)	-	-
— прочие виды самостоятельной работы	35	63
<b>Итого по дисциплине</b>	<b>72</b>	<b>72</b>

## 5 Содержание дисциплины

По итогам изучаемого курса студенты сдают зачет.  
Дисциплина изучается на 3 курсе, в 5 семестре.

### Содержание и структура дисциплины по очной форме обучения

№ п/п	Темы. Основные вопросы	Формируемые компетенции	Семестр	Виды учебной работы, включая самостоятельную работу студентов и трудоемкость (в часах)			
				Лекции	Практические занятия	Лабораторные занятия	Самостоятельная работа
1	<b>Действие электрического тока на человека</b> Электроустановка. Виды электротравм. Местные электротравмы. Электрические ожоги. Электрические знаки. Общие электротравмы.	<b>ПК-3</b>	5	2	1	4	5

№ п/п	Темы. Основные вопросы	Формируемые компетенции	Семестр	Виды учебной работы, включая самостоятельную работу студентов и трудоемкость (в часах)			
				Лекции	Практические занятия	Лабораторные занятия	Самостоятельная работа
	Электрический удар. Оказание первой доврачебной помощи человеку, пораженному электрическим током.						
2	<b>Явления при стекании электрического тока в землю.</b> Потенциал группового заземлителя. Сопротивление одиночного заземлителя растеканию тока. Сопротивление группового заземлителя растеканию тока. Сопротивление растеканию одиночного шарового заземлителя. Сопротивление растеканию полушарового заземлителя.	<b>ПК-3</b>	5	2	1	4	5
3	<b>Анализ электробезопасности различных электрических сетей</b> Типы систем заземления. Система TN. Глухозаземленная нейтраль. Изолированная нейтраль. Проводящие части. Токоведущие части. Открытые проводящие части. Нулевой проводник. Нулевой рабочий проводник. Нулевой защитный проводник.	<b>ПК-3</b>	5	2	1	4	5
4	<b>Технические способы защиты от поражения электрическим током</b> Назначение, принцип действия, область применения защитного заземления. Типы	<b>ПК-3</b>	5	2	1	4	5

№ п/п	Темы. Основные вопросы	Формируемые компетенции	Семестр	Виды учебной работы, включая самостоятельную работу студентов и трудоемкость (в часах)			
				Лекции	Практические занятия	Лабораторные занятия	Самостоятельная работа
	заземляющих устройств. Выполнение заземляющих устройств. Расчет защитного заземления. Зануление. Назначение, принцип действия, область применения УЗО						
5	<b>Применение средств защиты в электроустановках.</b> Правила применения и испытания средств защиты, используемых в электроустановках. Правила пожарной безопасности в электроустановках. Молниезащита. Оказание первой доврачебной помощи при несчастных случаях при работе в электроустановках	<b>ПК-3</b>	5	2	1	4	5
Итого				10	6	20	35

### Содержание и структура дисциплины по заочной форме обучения

№ п/п	Темы. Основные вопросы	Формируемые компетенции	Семестр	Виды учебной работы, включая самостоятельную работу студентов и трудоемкость (в часах)			
				Лекции	Практические занятия	Лабораторные занятия	Самостоятельная работа
1	<b>Действие электрического тока на человека</b> Электроустановка. Виды электротравм. Местные электротравмы. Электрические ожоги. Электрические знаки. Общие электротравмы. Электрический удар. Оказание первой доврачебной помощи	<b>УК-8</b>	5	2	2	1	12

№ п/п	Темы. Основные вопросы	Формируемые компетенции	Семестр	Виды учебной работы, включая самостоятельную работу студентов и трудоемкость (в часах)			
				Лекции	Практические занятия	Лабораторные занятия	Самостоятельная работа
	человеку, пораженному электрическим током.						
2	<p><b>Явления при стекании электрического тока в землю.</b></p> <p>Потенциал группового заземлителя.</p> <p>Сопротивление одиночного заземлителя растеканию тока.</p> <p>Сопротивление группового заземлителя растеканию тока.</p> <p>Сопротивление растеканию одиночного шарового заземлителя.</p> <p>Сопротивление растеканию полушарового заземлителя.</p>	<b>ПК-3</b>	5	-	2	1	12
3	<p><b>Анализ электробезопасности различных электрических сетей</b></p> <p>Типы систем заземления. Система TN.</p> <p>Глухозаземленная нейтраль. Изолированная нейтраль. Проводящие части. Токоведущие части. Открытые проводящие части. Нулевой проводник. Нулевой рабочий проводник. Нулевой защитный проводник.</p>	<b>ПК-3</b>	5	-	-	-	13
4	<b>Технические способы защиты от поражения электрическим током</b>	<b>ПК-3</b>	5	-	-	-	13

№ п/п	Темы. Основные вопросы	Формируемые компетенции	Семестр	Виды учебной работы, включая самостоятельную работу студентов и трудоемкость (в часах)			
				Лекции	Практические занятия	Лабораторные занятия	Самостоятельная работа
	Назначение, принцип действия, область применения защитного заземления. Типы заземляющих устройств. Выполнение заземляющих устройств. Расчет защитного заземления. Зануление. Назначение, принцип действия, область применения УЗО						
5	<b>Применение средств защиты в электроустановках.</b> Правила применения и испытания средств защиты, используемых в электроустановках. Правила пожарной безопасности в электроустановках. Молниезащита. Оказание первой доврачебной помощи при несчастных случаях при работе в электроустановках	<b>ПК-3</b>	5	-	-	-	13
Итого				2	4	2	63

## 6 Перечень учебно-методического обеспечения для самостоятельной работы обучающихся по дисциплине

1. Тесленко И.И., Баракин Н.С., Потешин М.И. Электробезопасность при эксплуатации электрооборудования/ . Учебное пособие. Краснодар: – Краснодар: КубГАУ, 2019. – 131 с. — Режим доступа: [https://edu.kubsau.ru/file.php/124/Uchebnoe\\_posobie\\_EHlektrobezopasnost\\_pri\\_ehkspluatacii\\_ehlektrooborudovanija\\_532313\\_v1\\_.PDF](https://edu.kubsau.ru/file.php/124/Uchebnoe_posobie_EHlektrobezopasnost_pri_ehkspluatacii_ehlektrooborudovanija_532313_v1_.PDF)

## 7 Фонд оценочных средств для проведения промежуточной аттестации



## 7.1 Перечень компетенций с указанием этапов их формирования в процессе освоения ОПОП ВО

Номер семестра (этап формирования компетенции соответствует номеру семестра)	Этапы формирования и проверки уровня сформированности компетенций по дисциплинам, практикам в процессе освоения ОПОП ВО
<b>ПК-3. Способен выполнять работы по повышению эффективности энергетического и электротехнического оборудования, машин и установок в сельскохозяйственном производстве</b>	
1	Введение в профессиональную деятельность
3	Охрана труда при эксплуатации электроустановок
3,4	Теоретические основы электротехники
4	Прикладные задачи в автоматизированных системах управления
4	Моделирование работы автоматизированных систем управления
4	Электрооборудование возобновляемой энергетики
4	Электрооборудование теплогенерирующих и холодильных установок
5	<b>Электробезопасность при эксплуатации электрооборудования</b>
5	Основы электротехнологии
5	Электронная техника
6	Электроснабжение
6	Электротехнологии в АПК
7	Электропривод
8	Основы микропроцессорной техники
8	Надежность технических систем
8	Преддипломная практика
8	Выполнение и защита выпускной квалификационной работы

## 7.2 Описание показателей и критериев оценивания компетенций на различных этапах их формирования, описание шкалы оценивания

Планируемые результаты освоения компетенции (индикаторы достижения компетенции)	Уровень освоения				Оценочное средство
	«неудовлетворительно» минимальный не достигнут	«удовлетворительно» минимальный (пороговый)	«хорошо» средний	«отлично» высокий	

**ПК-3. Способен выполнять работы по повышению эффективности энергетического и электротехнического оборудования, машин и установок в сельскохозяйственном производстве**

<p>ПК-3.5 Способен выполнять работы по повышению эффективности энергетического и электротехнического оборудования, машин и установок с учетом охраны труда и электробезопасности</p>	<p>Уровень знаний ниже минимальных требований, имели место грубые ошибки При решении стандартных задач не продемонстрированы основные умения, имели место грубые ошибки, не продемонстрированы базовые навыки</p>	<p>Минимально допустимый уровень знаний, допущено много негрубых ошибок. Продемонстрированы основные умения, решены типовые задачи. Имеется минимальный набор навыков для решения стандартных задач некоторыми недочетами</p>	<p>Уровень знаний в объеме, соответствующем программе подготовки, допущено несколько негрубых ошибок. Продемонстрированы все основные умения, решены все основные задачи с негрубыми ошибками, продемонстрированы базовые навыки при решении стандартных задач</p>	<p>Уровень знаний в объеме, соответствующем программе подготовки, без ошибок. Продемонстрированы все основные умения, решены все основные задачи с отдельными несущественными недочетами, Продемонстрированы навыки при решении нестандартных задач</p>	<p>Реферат, задания лабораторных и практических работ, тест, контрольные работы</p>
--	---	---	--	---	---

**7.3 Типовые контрольные задания или иные материалы, необходимые для оценки знаний, умений, навыков и опыта деятельности, характеризующих этапы формирования компетенций в процессе освоения образовательной программы**

**Примеры лабораторных работ**

*Лабораторная работа № 1*

**Определение начал и концов обмоток статора асинхронного двигателя трехфазного тока**

**Цель работы:** Изучить способы по определению начал и концов обмоток статора асинхронного двигателя.

**Программа работы:**

1. Исследовать способ трансформации ЭДС взаимной индукции в одной из обмоток при включении других обмоток в сеть переменного тока.
- 2 Исследовать способ милливольтметра.
- 3 Исследовать способ пробных включений.

Студент, выполнив данную работу, должен знать правильное обозначение начал и концов обмоток статора и уметь определить начала и концы при отсутствии обозначения выводов обмоток статора различными способами.

### Методика выполнения работы

Начала обмоток отдельных фаз статора трехфазного асинхронного двигателя принято обозначать символами  $U_1$ ,  $V_1$ ,  $W_1$ , а концы их соответственно  $U_2$ ,  $V_2$ ,  $W_2$ . (Прежнее обозначение  $C_1$ ,  $C_2$ ,  $C_3$  – начала,  $C_4$ ,  $C_5$ ,  $C_6$  – концы обмоток). Следовательно, обмотки каждой фазы статора имеют обозначения: первая фаза  $U_1$  и  $U_2$ , вторая фаза –  $V_1$  и  $V_2$ , третья фаза –  $W_1$  и  $W_2$  (рис. 4.1а).

Выводы обмоток статора отдельных фаз могут быть соединены между собой треугольником или звездой (рис. 4.1б, 4.1в), что позволяет применять одну и ту же машину на два различных напряжения, указанные на паспортном щитке.

Необходимо помнить, что меньшее напряжение соответствует соединению обмоток треугольником, а большее - звездой.

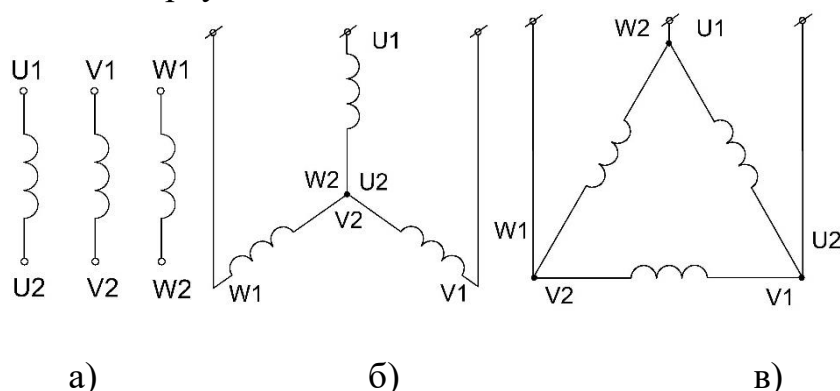


Рис 1.1 Маркировка выводов обмоток асинхронного двигателя (а) и схемы соединения «звездой» (б) и «треугольником» (в)

Если по какой-либо причине обозначение выводов обмоток не соответствует, возникает необходимость перед включением электродвигателя в сеть определять начала и концы отдельных фаз, т.е. произвести маркировку выводов и соединить обмотки отдельных фаз в треугольник или звезду.

Существует несколько способов определения начал и концов, обмоток статора трехфазного асинхронного двигателя.

Определение начал и концов обмоток статора трехфазного асинхронного двигателя выполняется в том случае, если отсутствует маркировка выводов, а данный электродвигатель вполне исправен и его можно подключить к сети на номинальное напряжение.

Прежде чем приступить к определению начал и концов обмоток статора, необходимо найти выводы каждой фазной обмотки. Для этого

провода однофазной сети поочерёдно через контрольную лампу (или вольтметр) подключают к любым двум выводам обмоток асинхронного электродвигателя (рис. 4.2). Если при этом контрольная лампа загорится (или вольтметр даст показания), то это значит, что выводы, к которым подключено питание, принадлежат одной из фазных обмоток.

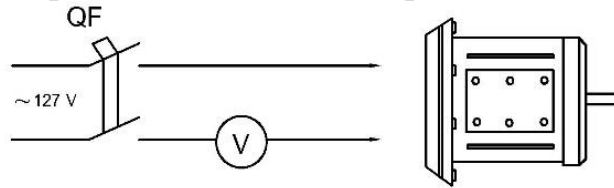


Рис. 1.2 Определение принадлежности выводов обмоткам статора

Аналогичным образом определяют выводы двух других обмоток асинхронного электродвигателя. После этого можно приступить к маркировке начал и концов обмоток статора.

### Способ трансформации ЭДС

Два каких-либо вывода двух обмоток примем условно за конец первой и начало второй фазы ( $U_2$  и  $V_1$ ) и соединим их между собой, а два свободных вывода условно принимаем за начало ( $U_1$ ) и конец ( $V_2$ ) и подключаем их в сеть 127 В. Контрольную лампу или вольтметр подключаем в третью обмотку (рис. 4.3).

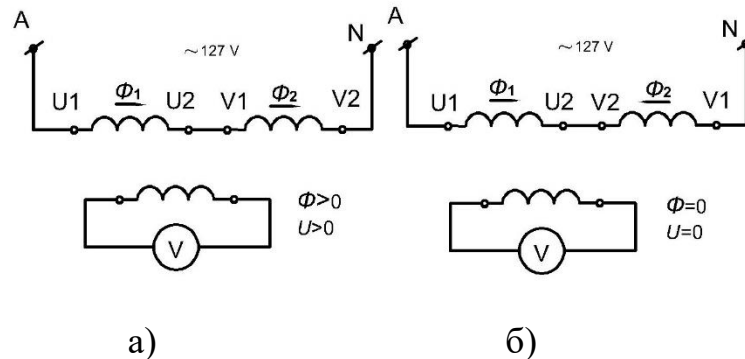


Рис. 1.3 Схема для определения «начал» и «концов» обмоток статора способом трансформации ЭДС а) правильное включение, б) ошибочное включение

При правильном обозначении концов первой и второй фаз в третьей фазе будет индуцироваться ЭДС и стрелка вольтметра будет отклоняться (контрольная лампа загорается). Если вольтметр не работает (лампа не загорается), то следует поменять местами маркировку выводов второй фазы электродвигателя ( $V_1$  и  $V_2$ ), после чего вновь соберите схему и убедитесь, что стрелка вольтметра отклоняется (лампа загорается). В этом случае считается, что обозначения выводов первой ( $U_1$  и  $U_2$ ) и второй ( $V_1$  и  $V_2$ ) фаз определены верно. После этого неизвестной остается маркировка выводов третьей фазы, т.е. той, к которой присоединен вольтметр (лампа).

Таким же способом определяют начало и конец обмотки третьей фазы (W1 и W2). Для этого третью обмотку, к которой ранее подключали контрольную лампу или вольтметр, меняют местом с одной из двух обмоток, ранее подключаемых к сети.

Найденные начала и концы обмоток отдельных фаз маркируют. В тех случаях, когда асинхронный двигатель имеет только три вывода (при соединении обмоток звездой) правильность соединения фазных обмоток можно проверить, если к любым двум выводам подвести пониженное напряжение (порядка  $0,2U_n$ ) переменного тока и вольтметром измерить напряжение между третьим выводом и каждым из выводов, присоединенных к сети (рис. 4.4). В случае правильного соединения эти напряжения будут равны половине подводимого напряжения. Опыт следует произвести три раза, каждый раз подводя напряжение к различной паре выводов. Если одна из фазных обмоток включена неправильно, то при двух опытах из трех напряжений между третьим выводом и каждым из двух других выводов будут неодинаковы.

Это можно объяснить следующим образом. Если фазные обмотки включены в звезду правильно, то на сердечнике статора магнитный поток от подключенных фазных обмоток не пересекает третью фазовую обмотку и потому ЭДС в неподключенной фазовой обмотке будет равна нулю.

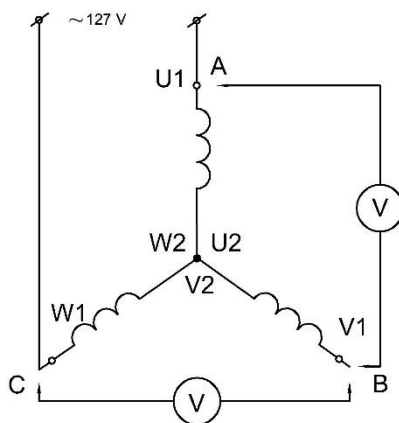


Рис. 1.4 Проверка маркировки при трех выводах обмотки статора

При неправильном включении обмоток в звезду одна из подключенных обмоток будет "перевернута" и магнитный поток будет пресекать третью фазную обмотку, в которой будет индуцироваться ЭДС.

### СПОСОБ МИЛЛИВОЛЬТМЕТРА

Определить начала и концы обмоток статора асинхронного электродвигателя можно также с помощью контрольного милливольтметра магнитоэлектрической системы. Для этого сначала, с помощью контрольной лампы, определяют принадлежность выводов каждой обмотке (рис.4.2). Затем к одной фазной обмотке подводится питание от источника постоянного тока пониженного напряжения, чтобы по обмотке проходил

небольшой ток (рис.4.5). В момент включения или отключения рубильника в двух других фазных обмотках будет индуцироваться ЭДС.

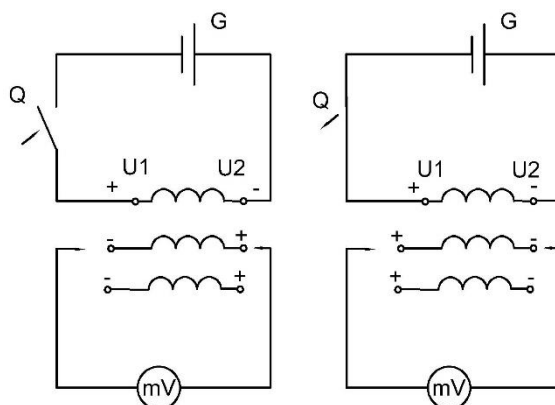


Рис. 1.5 Схема проверки маркировки способом милливольтметра: а) замыкание электрической цепи; б) размыкание электрической цепи

Если к выводу U1 подключен плюс, а к выводу U2 - минус, то при размыкании рубильника на выводах двух других фазных обмоток будет плюс на V1 и W1 и минус на V2 и W2, что можно определить по направлению отклонения стрелки милливольтметра, подключаемого поочерёдно к выводам обмоток двух других фаз.

При замыкании рубильника полярность на выводах обмоток других фаз будет обратна указанной.

### СПОСОБ ПРОБНЫХ ВКЛЮЧЕНИЙ.

Этот способ основан на том предположении, что из четырех возможных вариантов схем соединения обмоток статора электродвигателя, только одна из них является правильной.

Перед опытом при помощи вольтметра или контрольной лампы находят выводы каждой фазной обмотки. Затем произвольно выполняют маркировку выводов, например: фаза А - U1 и U2, фаза В - V1 и V2, фаза С - W1 и W2. После этого, соединив обмотки электродвигателя в звезду или треугольник, включают его в сеть.

При этом способе включения электродвигателя может получиться, что одна из фазных обмоток окажется неправильно включенной, т.е. "перевернутой". В этом случае ротор электродвигателя может проворачиваться или вращаться с малой скоростью, издавая электромеханический шум. Тогда любая из обмоток «переворачивается» и двигатель опять подключается к сети. Если попытка снова оказалась неудачной, следует «перевернутую» обмотку вернуть к прежнему включению и «перевернуть» следующую. Необходимо путем пробных включений, поочерёдно собирая схемы добиться нормальной работы электродвигателя.

### **Содержание отчета**

1. Вычертить схемы поясняющие метод определения начал и концов обмотки электродвигателя.
2. Сделать краткие описания физического смысла, на котором основан тот или другой метод по определению начал и концов обмотки.

### **Контрольные вопросы**

1. Какой из методов по определению начал и концов вы считаете наиболее доступным и простым в монтерской практике и почему?
2. Почему в методе "милливольтметра" стрелка прибора при включении и отключении цепи схемы отклоняется в разные стороны?

## Лабораторная работа № 2

### Изучение электротехнических материалов обеспечивающие электробезопасность

**Цель работы:** Ознакомиться с электроизоляционными и проводниковыми материалами, применяемыми в электрооборудовании, изучить конструкцию и схемы выполнения однослойной обмотки асинхронной машины.

**Программа работы:**

1. Ознакомиться с обмоточными и выводными проводами.
2. Ознакомиться с образцами электроизоляционных материалов.
3. Описать изоляционные материалы электродвигателя.
4. Определить схему обмотки электродвигателя.

### Методика выполнения работы

Для изготовления и ремонта электрических машин применяются следующие материалы: конструкционные, «активные» и изоляционные.

Конструкционные материалы идут на изготовление тех частей и деталей машин, которые служат главным образом для передачи и восприятия механических воздействий. В основном применяются: чугун (простой, ковкий), сталь (литая, ковкая), цветные металлы и их сплавы, пластмассы.

Активные материалы служат в качестве магнитных и проводниковых (токопроводящих) для создания в машинах необходимых условий, в которых протекают электромагнитные процессы.

Некоторые части электрических машин работают в сложных физических условиях, поэтому к ряду материалов предъявляются требования, относящиеся одновременно как к механическим, так и к магнитным и электрическим свойствам их.

Изоляционные материалы имеют своим назначением электрически изолировать токопроводящие части машин от других их частей и друг от друга.

а) Магнитные материалы. Для сердечников трансформаторов применяется специальная электротехническая листовая сталь с относительно большим содержанием кремния (до 4—5%) толщиной обычно 0,5 или 0,35 мм при частоте переменного тока 50 Гц. При более высоких частотах тока, например при 300—400 Гц и выше, толщина стали выбирается 0,20 и 0,10 мм. В этом случае значительно снижаются потери от вихревых токов, наведенных переменным магнитным полем, имеющим место в сердечнике трансформатора.

Для изготовления отдельных частей магнитной системы электрических машин применяются различные ферромагнитные материалы: листовая



электротехническая сталь различных сортов, чугун, стальное литье, листовая (конструкционная) сталь, кованая сталь.

Те части машины, где имеет место переменное магнитное поле, собираются из изолированных один от другого листов электротехнической стали с содержанием кремния до 2—3% обычно толщиной 0,5 мм.

Потери мощности в листовой стали от гистерезиса и вихревых токов характеризуются удельными потерями, т.е. потерями в 1 кг стали при частоте 50 Гц синусоидальном изменении индукции при амплитуде, равной 10000 Гс. Они составляют для листовой стали, применяемой для нормальных машин, при толщине 0,5 мм— около 3 Вт/кг; для листовой стали с содержанием кремния до 4—5%, применяемой для трансформаторов, при толщине 0,5 мм— около 1,4— 1,5 Вт/кг, при толщине 0,35 мм— около 1,3— 1,2 Вт/кг. Указанная листовая сталь называется горячекатаной (по способу изготовления). В ряде случаев вытесняется холоднокатаной листовой сталью, имеющей более высокие электромагнитные свойства (большее значение магнитной проницаемости  $\mu$  и меньшие удельные потери). Холоднокатаная сталь в настоящее время широко применяется для трансформаторов и крупных электрических машин.

Стальное литье и кованая сталь, так же как и конструкционная листовая сталь, применяются для тех частей магнитной системы машин, в которых имеет место постоянное магнитное поле.

б) Проводниковые материалы. К ним относится прежде всего медь — сравнительно недорогой материал, имеющий малое удельное сопротивление.

Наряду с медью для проводников применяются также алюминий и иногда некоторые сплавы (латунь, фосфористая бронза). Медные и алюминиевые провода для обмоток электрических машин изготавливаются круглых и прямоугольных сечений с различными видами изоляции. Для изоляции применяются специальные эмалевые лаки, стеклопряжа, пластмассы, синтетические пленки.

Для машин небольшой и средней мощности (примерно до 300 кВт) на напряжения до 700 В часто выбираются провода с эмалевой изоляцией. Применяемые при этом нагревостойкие эмалевые лаки позволяют получить тонкое и вместе с тем достаточно надежное изоляционное покрытие проводов.

в) Изоляционные материалы. Изоляцию нужно считать одним из основных элементов электрической машины. Она в большой степени определяет их надежность в работе.

Нагревостойкость изоляционных материалов, примененных для изоляции обмоток, определяет допустимые температуры обмоток, а следовательно, и нагрузки активных материалов (плотность тока для проводников, индукция для стали). Большое значение имеют теплопроводность изоляции, а также ее влагостойкость и химическая стойкость.

Требуется также, чтобы изоляция обладала достаточной механической прочностью, так как в процессе изолировки обмоток, укладки их на

сердечники трансформаторов или в машины, а также в условиях эксплуатации изоляция подвергается значительным механическим усилиям.

На первое место должна быть поставлена слюдяная изоляция. Она наилучшим образом удовлетворяет перечисленным выше требованиям. Исходным материалом здесь служит слюда. Из слюды, щипаной на мелкие пластинки, изготавливаются миканиты, микаленты, микафолий. Миканиты представляют собой листы, состоящие из мелких пластинок слюды, склеенных между собой при помощи специальных лаков. Микалента состоит из одного слоя тонкой щипаной слюды, оклеенной с двух сторон бумагой. Микафолий состоит из одного—трех слоев щипаной слюды, наклеенной на бумагу; изготавливается в виде листов. Вместо бумаги применяется также стеклоткань. Микалента и микафолий являются относительно дорогими изоляционными материалами и применяются главным образом для машин на высокие напряжения (от 3000 В и выше).

Наиболее часто для изоляции применяются волокнистые материалы: бумаги, картоны, ленты, ткани и т. п. Их основные достоинства — высокая механическая прочность и гибкость и сравнительно низкая стоимость. Однако непитанные волокнистые материалы обладают гигроскопичностью, плохой теплопроводностью и невысокой электрической прочностью. Поэтому они применяются для изоляции электрических машин только в пропитанном виде, что значительно улучшает их свойства.

Для улучшения свойств изоляции электрических машин необходимо применение пропиточных и покровных лаков.

Изоляционные материалы, применяемые в электрических машинах, по нагревостойкости разделяются на несколько классов.

Класс изоляции А: хлопок, шелк, бумага и другие подобные органические материалы, пропитанные либо погруженные в масло, а также состав, называемый эмалью и применяемый при изготовлении эмалированных проводов.

Класс изоляции В: изделия из слюды, асбеста, стеклянного волокна, содержащие вяжущие вещества.

Класс изоляции F изделия из слюды, асбеста, стеклянного волокна, пропитанные кремнийорганическими составами.

Кроме классов изоляции А, В и F для электрических машин применяются классы изоляции Е и Н. Из них класс Е занимает промежуточное положение между классами А и В. К классу изоляции Н относятся наиболее нагревостойкие изоляционные материалы.

Отчет выполнить в виде таблицы 2.1.

Таблица 2.1 Электротехнические материалы

Название и марка материала	Класс нагревостойкости	Область применения
----------------------------	------------------------	--------------------

ЭЛЕКТРОТЕХНИЧЕСКИЕ МАТЕРИАЛЫ

Допустимая температура нагрева 105 °С

Электрокартон - ЭВ  
 Кабельная бумага – К  
 Лакоткань – ЛХМ, ЛХБ, ЛШМ, ЛКМ  
 Трубка хлорвиниловая – ТЛВ, ТЛМ, ТПЛ  
 Выводной провод - ПРГ, ПРГБ, ЛПРГС, ПС, ПВБЛ  
 Лак пропиточный – БТ-980, 987, 988

Допустимая температура нагрева 120 °С

Пленкоэлектрокартон на лавсане или на винифлексе  
 Стеклолакоткань – ЛСМ, ЛСЛ  
 Трубка – ТЭС, ТЭЛ  
 Стеклолента – ЛЭС, стеклочулок – АСЭЧ  
 Клин – твердое дерево, гетинакс Б, текстолит В  
 Выводной провод – ЛПЛ, ПВПО, ПРГ-500  
 Лак пропиточный – МЛ-92

Допустимая температура нагрева 130 °С

Пленкоасбокартон на пленке ПЭТФ  
 Пленкосинтокартон – ПСК-Л  
 Изофлекс – 2В  
 Трубка – ТЭС, ТЭЛ  
 Стеклочулок – АСЭЧ  
 Клин – стеклотекстолит – СТ, пресс-материал АГ-4  
 Выводные провода – ПВСНК  
 Лак пропиточный – МЛ-92, водоземulsionные – 321-В, ПФЛ-8

Допустимая температура нагрева 155 °С

Пленкосинтокартон – ПСК-ЛП  
 Гибкий стекломиканит – Г<sub>2</sub>ФЭ1, Г<sub>2</sub>ФГ1  
 Стеклолакоткань – ЛСП, ЛСКЛ  
 Трубка – ТКР, ТКЫ  
 Стеклолента – ЛЭС, стеклочулок – АСЭЧ  
 Клин - стеклотекстолит – СТК, стеклопластин – СПП-Э  
 Выводные провода – ПТЛ-200, РКГМ  
 Лак пропиточный – ПЭ-933, КО-964Н

Допустимая температура нагрева 180° С

Гибкий миканит – ГФК  
 Гибкий стекломиканит - Г<sub>2</sub>ФК1

Стеклоткань – ЛСК, ЛСКР  
Трубка – ТКС, ТРФ  
Стеклочулок АСЭЧ(б)  
Клин – стеклотекстолит – СТК  
Выводные провода – ПВКФ, ПВКФУ  
Лак пропиточный – ПК-34,ПКЭ-13

#### ОБМОТОЧНЫЕ ПРОВОДА

Марка провода	Изоляция	t°С	Класс
<b>Эмалевая изоляция</b>			
ПЭВ-1 и 2	Высокопрочная эмаль на поливинилацеталевой основе в 1 и 2 слоя	105	А
ПЭВТЛ	Высокопрочная эмаль на полиуритановой основе	120	Е
ПЭТВ	Нагревостойкая эмаль на полиэфирной основе	130	В
ПЭТВ-Ф	То же с модифицированной основой	155	Ф
ПЭТК	Нагревостойкая эмаль на кремнийорганической основе	155	Ф
ПЭФ	Нагревостойкая эмаль на фторопластовой основе	180	Н
ПЭКФ	Нагревостойкая эмаль на керамикофторопластовой основе	200	С
<b>Волокнистая изоляция</b>			
ПБО, ПБД	Хлопчатобумажная пряжа в 1 и 2 слоя	105	А
ПШО, ПШД	Шёлковая пряжа в 1 и 2 слоя	105	А
ПЛО, ПЛД	Лавсановая пряжа в 1 и 2 слоя	105	А
ПСО, ПСД	Стеклянная пряжа в 1 и 2 слоя	155	Ф
ПСДК	Стеклянная пряжа в 2 слоя, пропитанная кремнийорганическим лаком	180	Н

#### Методика определения схемы однослойных обмоток

Полюсное деление, выраженное числом пазов, определяют из выражения

$$\tau = Z/2p,$$

где  $Z$  - число пазов статора (ротора);

$2p$  – число полюсов машины.

Шагом обмотки ( $y$ ) называют расстояние между активными сторонами одной и той же катушки. Шаг измеряют числом пазов. Шаг обмотки может

быть равен полюсному делению ( $y = \tau$ ) в обмотке с диаметральной шагом или несколько меньше последнего ( $y < \tau$ ) в обмотке с укороченным шагом.

Для получения одной пары полюсов достаточно иметь одну катушку на фазу. Такая обмотка называется сосредоточенной.

При большом числе витков их конструктивно трудно уложить в два паза. Кроме того, кривые ЭДС и МДС этой обмотки были бы искажены резко выраженными гармоническими составляющими.

Для устранения этих недостатков, уменьшения габарита машины и степени ее нагрева обмотки машин переменного тока выполняют распределенными.

Катушки рядом лежащих пазов одного полюса и одной фазы объединяют в катушечные группы так, чтобы направление тока в лежащих рядом сторонах катушки было одинаковым. Если катушечные группы обмотки статора (ротора) содержат различное число катушек, нужно соблюдать порядок в чередовании неодинаковых катушечных групп.

Важной теоретической величиной обмотки служит число пазов на полюс и фазу, определяемое по формуле

$$q = Z/2pm,$$

где  $m$ - число фаз обмотки (для трехфазных обмоток  $m=3$ ).

Конструктивно  $q$  равно числу катушек в катушечной группе.

Катушка (секция) - состоит из нескольких эффективных витков, стороны которой расположены в двух пазах.

Катушечная (секционная) группа (КГ) - состоит из одной или нескольких катушек (секций).

Катушечные группы изготавливаются (наматываются) равносекционными или с концентрическими секциями, причем последние более трудоемкие при изготовлении, так как при их намотке требуется специальный ступенчатый шаблон, но они надежнее в работе, потому что секции не пересекаются между собой, а лежат в одной плоскости, что также способствует уменьшению лобовой части обмотки.

Шаг катушки зависит от типа обмотки, числа пазов статора и числа полюсов.

В зависимости от числа пазов статора и числа полюсов катушечные группы могут иметь от одной до восьми катушек (секций) соединенные промежуточными проводниками. Промежуточные проводники между секциями находятся со стороны схемы и называются межсекционными переходами. Число катушечных групп в фазе зависит от типа обмотки и числа полюсов. Проводники, образующие схему обмотки, называются соединениями между катушечными группами, которые обязательно изолируются специальными трубками.

Три фазы, изолированные друг от друга (состоят из катушечных групп) обозначаются: начала —  $U_1, V_1, W_1$ , концы —  $U_2, V_2, W_2$  и соединяются выводами в треугольник ( $\Delta$ )  $U_2—V_1, V_2—W_1, W_2—U_1$ , или в звезду ( $Y$ ) вместе все концы —  $U_2, V_2, W_2$ , или начало фаз —  $U_1, V_1, W_1$ , располагаются друг от друга на 120 градусов.

Фазы собираются из разрезных (отдельных) катушечных групп или заготавливаются целыми (без паяк). В последнем случае между катушечными группами в процессе намотки одеваются изоляционные трубки, общее количество которых в каждой фазе на одну меньше числа катушечных групп. Длина изоляционной трубки равна ширине шага секции.

Однослойная обмотка с целым числом пазов на полюс и фазу выполняется полными (сосредоточенными катушечными группами в лобовой части) с равными или концентрическими секциями диаметального шага. Для однослойной равно-секционной обмотки диаметальный шаг для всех секций одинаков, а для концентрической обмотки диаметальный шаг (по расчету) можно получить только средний.

При концентрической обмотке шаг по пазам для каждой секции определяется по расчетному шагу. Левые стороны секций располагаются в пазах статора 1, 2, 3, 4 и т.д. Правая сторона большой секции располагается в пазу на расстоянии диаметального шага. Стороны меньших секций располагаются в соответствующих пазах рядом внутри большой секции (на один паз меньше).

Однослойные равносекционные и концентрические обмотки (с полным числом пазов на полюс и фазу) выполняются с четным и нечетным количеством секций в катушечных группах для  $2p = 4, 6, 8$  и т.д.

Для равносекционной и концентрической обмотки электрические характеристики равноценны.

Несмотря на то, что для  $2p = 2$ , однослойная обмотка (с полным числом секций в катушечных группах) теоретически выполнима, на практике не применяется из-за большого шага, а укладывается «вразвалку», при которой шаг уменьшается на  $0,5q$ .

Если в однослойной обмотке в катушечных группах разделить секции на две части и стороны их разместить рядом в фазах, то такая обмотка называется однослойной «вразвалку». При «развалке» шаг между сторонами секций уменьшается на число пазов, равных числу секций «развалки». Несмотря на то, что ширина между сторонами секций уменьшается, обмотка считается диаметальной, так как средний шаг остается равным полюсному делению.

В однослойной концентрической обмотке «вразвалку» при четном числе пазов на полюс и фазу шаг по пазам определяется по диаметальному шагу. Левые стороны секций «развалки» укладываются в пазы 1, 2, 3 и т.д. Правая сторона большой секции попадает в паз, равный диаметальному (расчетному) шагу. Меньшие секции располагаются рядом внутри.

Однослойная обмотка с дробным числом пазов на полюс и фазу означает, что одни катушечные группы имеют число секций, равное целому числу, а другие — на одну больше. Величина дроби определяет количество больших катушечных групп, а оставшая часть дроби до целого числа определяет количество малых катушечных групп (от общего количества катушечных групп обмотки).

Однослойная обмотка с дробным числом пазов на полюс и фазу состоит из равных частей (периодов) одинакового чередования больших и малых катушечных групп, с количеством каждой в зависимости от величины дроби. Общее число периодов чередования в обмотке определяется количеством всех катушечных групп в обмотке, поделенное на число катушечных групп в одном периоде чередования (знаменатель).

В однослойных обмотках с дробным числом пазов на полюс и фазу, несмотря на то, что катушечные группы имеют разное число секций, они считаются все полными (сосредоточенными в лобовых частях) и могут выполняться равносекционными или концентрическими. При наличии катушечных групп с разным числом секций шаги их будут различны, что усложняет выполнение обмотки.

Причина распределения обмотки по пазам объясняется следующими обстоятельствами. Переменный ток, протекая по обмотке, создает магнитный поток, который более эффективен при синусоидальной форме кривой. Так как одновременно возникают нечетные гармоники (а при дробном  $q$  и четные), то происходит искажение основной (первой) кривой магнитного потока, что ведет к дополнительным потерям.

В однослойной диаметральной обмотке при  $q = 1$  нечетные гармоники оказывают полное вредное влияние на основную кривую магнитного потока, так как коэффициент распределения обмотки  $K_p = 1$ . За счет распределения обмотки с увеличением числа пазов на полюс и фазу уменьшаются все нечетные гармоники. Их величина определяется коэффициентом распределения обмотки

$$K_p = 0,5 \cdot (U \cdot q \cdot \sin 30^\circ).$$

При  $q=2-8$  все нечетные гармоники, в том числе 5-я и 7-я, уменьшаются до 0,259 — 0,141, а 3-я — до 0,707 — 0,644, тогда как основной магнитный поток уменьшается незначительно — до 0,966 — 0,956. Увеличение числа пазов на полюс и фазу обычно предусматривается заводами-изготовителями за счет увеличения пазов статора, а при ремонте электродвигателя с заменой обмотки за счет уменьшения числа полюсов статора, например имеет  $Z = 72$ , сечение спинки у него предусмотрено на  $2p = 6$ , но выполнен на  $2p = 8$ ,  $q = 3$ .

При необходимости, пересчитывая обмотку на  $2p = 6$ , получим  $q = 4$ , а значит, улучшенную кривую магнитного потока.

Чем больше ширина нечетных гармоник, тем большее вредное влияние оказывается на основную кривую магнитного потока. Поэтому в первую очередь стремятся их уничтожить.

Трехфазную обмотку можно выполнить с фазной зоной в 60 или в 120 электрических градусов, но обычно берется первая — 60 градусов, так как в этом случае получается лучший (большой) коэффициент распределения обмотки, поэтому требуется в 1,15 раза меньшее число витков в фазе. Расход провода при этом снижается на 15 %.

Трехфазная обмотка с 60-градусной фазной зоной обладает свойством, при котором 3-я гармоника не проявляется (уничтожается) включением

обмотки в звезду или треугольник, но предпочтение имеет звезда, так как в этом случае напряжение фаз и ЭДС 3-й гармоники имеют противоположные знаки и направлены друг другу навстречу.

При включении обмотки в треугольник для ЭДС 3-й гармоники образуется замкнутая цепь, в которой циркулирует ток тройной частоты, и ЭДС уравнивается (уничтожается) падением напряжения сети за счет сопротивления цепи, в результате чего из-за нагревания обмотки возникают дополнительные потери, уменьшается КПД электродвигателя. Наличие скоса пазов в статоре позволяет незначительно улучшить кривую магнитного потока и уменьшить вредное влияние зубцовых гармоник на кривую пускового момента.

Несмотря на все принимаемые меры, при однослойной обмотке нельзя добиться синусоидальной формы кривой магнитного потока, а значит, и улучшения технических характеристик электродвигателя. Такой тип обмотки считается экономически оправданным для небольшой мощности двигателей, когда целесообразно уменьшить технологические затраты на изготовление обмотки, не смотря на увеличение энергетических потерь в машине при ее эксплуатации.

#### **Порядок выполнения работы**

1. На имеющемся статоре машины трехфазного переменного тока подсчитать число пазов статора –  $Z_1$  (рис. 5.1).
2. Определить (визуально) и далее вычислить шаг обмотки  $у$ .
3. Определить (визуально) число пазов на полюс и фазу  $q$ , число катушечных групп.
4. Вычислить число пар полюсов  $p$ .

$$p = \frac{Z_1}{6q}$$

5. Вычислить полюсное деление  $\tau$  и пазовый угол  $\alpha$ ,

$$\tau = \frac{Z_1}{2p}, \quad \alpha_s = \frac{360 \cdot p}{Z_1}$$

6. Вычертить упрощенную развернутую схему обмотки для последовательного и параллельного соединения катушечных групп.
7. Собрать схему обмотки статора:
  - 7.1. Контрольной лампой или вольтметром установить принадлежность выведенных - концов к отдельным катушечным группам.
  - 7.2. Произвести соединение отдельных катушечных групп фазы, а последних в звезду или треугольник.
  - 7.3. Через регулятор напряжения подвести к обмотке статора пониженное напряжение (50 В) и убедиться в равенстве токов в фазах (рис.5.2).
8. Проверить посредством пробника наличие вращающегося поля.
9. Вывернуть одну катушечную группу в одной из фаз и проследить за показаниями амперметров и поведением пробника.



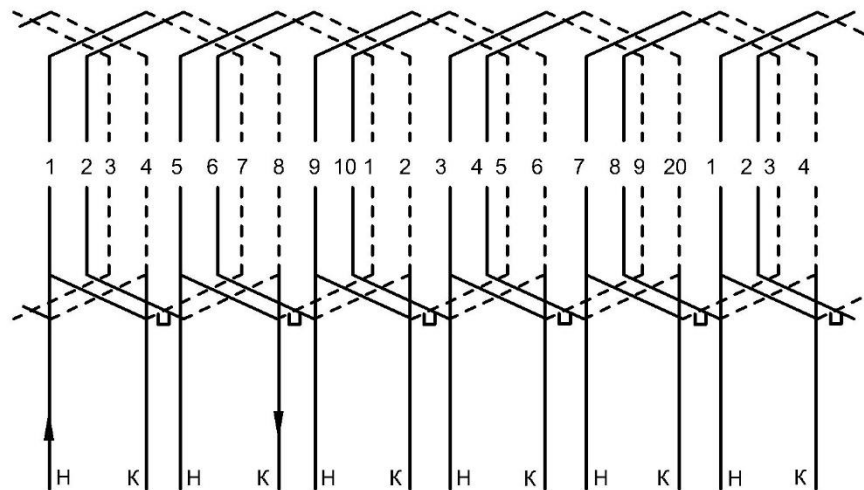


Рис. 2.1 Схема укладки однослойной обмотки

Таблица заполняется по заданию преподавателя.

### Содержание отчета

1. Классифицировать обмоточные и выводные провода по типу изоляции и указать их класс нагревостойкости.
2. Разбить диэлектрики на группы, указать их класс нагревостойкости и область применения.
3. Начертить схему однослойной обмотки.

Студент, выполнив данную работу, должен уметь выбрать электротехнические материалы (название, технические данные и назначение) для обмоток электродвигателей.

### Контрольные вопросы

1. Какова классификация электротехнических материалов?
2. Как классифицируются электроизоляционные материалы?
3. Какова классификация обмоточных проводов по типу изоляции?
4. Назовите наиболее распространенные схемы обмоток.
5. Что называют шагом обмотки? Что дает укороченный шаг обмотки?
6. Что такое число пазов на полюс и фазу? Перечислите способы его определения
7. На предложенном преподавателем статоре определить число полюсов.

### Пример теста

1) I:

S: Какое условие не допускает параллельной работы трансформаторов (автотрансформаторов)?

-: Каждая обмотка нагружена током, равным максимально допустимому току для данной обмотки.

-: Соотношение мощностей трансформаторов 1:3.

- + : Коэффициенты трансформации отличаются на 1%.
- : Напряжения короткого замыкания отличаются на 5%.

2) I:

S: На какой срок выдается наряд-допуск?

- : На срок не более 10 календарных дней со дня начала работы.
- + : На срок не более 15 календарных дней со дня начала работы.
- : На срок не более 20 календарных дней со дня начала работ.
- : На время, необходимое для выполнения работы.

3) I:

S: Куда наносится удар, чтобы сердце заработало?

- + : По груди.
- : По мечевидному отростку.
- : По ребрам в области сердца.
- : Ниже ключицы.

4) I:

S: Какую группу по электробезопасности в электроустановках напряжением до 1000 В должен иметь допускающий?

- : Не ниже II группы.
- + : Не ниже III группы.
- : Не ниже IV группы.
- : V группу.

5) I:

S: В каком случае может не назначаться работник, замещающий ответственного за электрохозяйство?

- : Если установленная мощность электроустановок не превышает 5 кВА.
- + : Если установленная мощность электроустановок не превышает 10 кВА.
- : Работник, замещающий ответственного за электрохозяйство, должен обязательно назначаться в любом случае.

6) I:

S: Какими средствами индивидуальной защиты нужно пользоваться при проверке указателем напряжения отсутствия напряжения до 1000 В?

- : Изолирующей подставкой.
- : Диэлектрическим ковром.
- : Диэлектрическими перчатками.
- + : Средствами индивидуальной защиты допускается не пользоваться, т.к. достаточно наличия изолирующих частей у указателя.

7) I:

S: Кому может быть предоставлено право выдачи нарядов-допусков и распоряжений в электроустановках напряжением выше 1000 В?

- : Работнику из числа административно-технического персонала, имеющему группу по электробезопасности не ниже III.
- : Работнику из числа административно-технического персонала, имеющему группу по электробезопасности не ниже IV.
- +: Работнику из числа административно-технического персонала, имеющему группу по электробезопасности не ниже V.

8) I:

S: По сколько надавливаний на грудину необходимо выполнять спасателю, если он один проводит комплекс реанимационных мероприятий (искусственное дыхание и непрямой массаж сердца)

- : 2 надавливания
- : 5 надавливаний
- : 10 надавливаний
- +: 15 надавливаний

9) I:

S: При каком напряжении не рекомендуется использовать электродвигатели для обеспечения их долговечности?

- : При напряжении в пределах 100-105 % от номинального значения.
- : При напряжении выше 110 % от номинального значения.
- +: При напряжении выше 110 и ниже 90 % от номинального значения.

10) I:

S: В какой цвет должна быть окрашена нулевая рабочая шина при переменном трехфазном токе?

- : Черный.
- : Белый.
- +: Голубой.

11) I:

S: Каким образом следует располагаться при производстве работ около неогражденных токоведущих частей электроустановки?

- +: Таким образом, чтобы эти части находились только спереди от работника.
- : Таким образом, чтобы эти части не находились сзади от работника.
- : Таким образом, чтобы эти части не находились с двух боковых сторон от работника.
- : Таким образом, чтобы эти части не находились сзади или с двух боковых сторон от работника.

12) I:

S: Производится ли допуск бригады к работе производителем работ (наблюдающим) после перерыва в работе на протяжении рабочего дня?

- +: Производится без оформления в наряде.
- : Производится с оформлением в наряде.

-: Не производится.

13) I:

S: Где должны находиться ключи от электроустановок?

-: Ключи находятся у оперативного персонала, который ведет учет выдачи ключей.

-: Ключи находятся у административно-технического персонала, который ведет учет выдачи ключей.

+: Ключи находятся на учете у оперативного персонала или на учете у административно-технического персонала в случае, если в электроустановках не имеется местного оперативного персонала.

14) I:

S: Какую группу по электробезопасности должен иметь производитель работ, выполняемых по наряду в электроустановках?

+: В электроустановках напряжением выше 1000 В - не ниже IV группы, а напряжением до 1000 В - не ниже III группы.

-: В электроустановках напряжением выше 1000 В - не ниже V группы, а напряжением до 1000 В - не ниже IV группы.

-: Не ниже IV группы, независимо от напряжения электроустановок.

-: Не ниже III группы, независимо от напряжения электроустановок.

15) I:

S: Какую группу по электробезопасности должен иметь ответственный за электрохозяйство в электроустановках напряжением выше 1 кВ?

-: III группу.

-: IV группу.

-: Не ниже IV группы.

+: V группу.

16) I:

S: В каком случае проводится внеочередная проверка знаний работников?

-: По заключению комиссий, расследовавших несчастные случаи с людьми.

-: При повышении знаний на более высокую группу по электробезопасности.

-: При проверке знаний после получения неудовлетворительной оценки.

+: Во всех вышеперечисленных случаях.

17) I:

S: Сколько экземпляров наряда-допуска нужно выписать?

-: Наряд выписывается в двух экземплярах.

-: Наряд выписывается в трех экземплярах.

-: Наряд выписывается в четырех экземплярах.

+: Наряд выписывается в двух экземплярах, а при передаче его по телефону, радио - в трех экземплярах.

18) I:

S: В какой позе пострадавшего можно наносить удар по груди (реанимационные мероприятия)

- : Только когда пострадавший лежит на спине
- : Пострадавший в положении «лежа» на боку.
- +: Пострадавший в положении «сидя» или «лежа».
- : В любом положении пострадавшего.

19) I:

S: Какую группу по электробезопасности должен иметь ответственный за электрохозяйство в электроустановках до 1 кВ?

- : III группу.
- +: IV группу.
- : V группу.

20) I:

S: Каковы сроки очередной проверки знаний электротехнического персонала, обслуживающего действующие электроустановки?

- +: 1 раз в год.
- : 1 раз в 2 года.
- : 1 раз в 3 года.

21) I:

S: В каком положении пострадавшего можно проводить комплекс реанимационных мероприятий?

- : В положении «сидя» и «лежа»
- : В любом положении пострадавшего.
- +: В положении «лежа на спине» на ровной жесткой поверхности.
- : В положении пострадавшего на животе.

### **Структура реферата:**

- 1) титульный лист;
- 2) план работы с указанием страниц каждого вопроса, подвопроса (пункта);
- 3) введение;
- 4) текстовое изложение материала, разбитое на вопросы и подвопросы (пункты, подпункты) с необходимыми ссылками на источники, использованные автором;
- 5) заключение;
- 6) список использованной литературы;
- 7) приложения, которые состоят из таблиц, диаграмм, графиков, рисунков, схем (необязательная часть реферата). Приложения располагаются последовательно, согласно заголовкам, отражающим их содержание.

### **Темы рефератов**

1. УЗО: принцип его работы
2. Средства электробезопасности
3. Действие электрического тока на организм человека
4. Защитное зануление
5. Однофазные замыкания на землю в сетях 0,4 кВ
6. Защитный контур заземления
7. Классификация помещений по категориям электробезопасности
8. Оказание первой медицинской помощи пострадавшим от эл. удара
9. Измерение сопротивления изоляции электрооборудования
10. Наряд-допуск на производство работ в действующих электроустановках

## Примеры заданий практических работ

### ЗАДАЧА № 1

Произвести расчёт зануления корпуса асинхронного электродвигателя, установленного в производственном помещении, и сделать заключение об электробезопасности его обслуживания. Электрическое питание от трансформаторной подстанции осуществляется последовательно включёнными воздушной и кабельной линиями.

Определить необходимые для устройства зануления в электрической установке до 1000 В нормируемые величины сопротивлений заземляющего устройства ТП  $R_0$  и повторных заземляющих устройств, полное сопротивление петли «фаза-нуль» с учётом индуктивных сопротивлений проводов и сопротивления понизительного трансформатора, ток однофазного короткого замыкания, провести выбор защитного аппарата (предохранителя или автоматического выключателя с электромагнитным расцепителем), продолжительность его срабатывания.

Определить параметры электробезопасности персонала, рассчитав максимальное напряжение на корпусе электродвигателя относительно земли в случае пробоя изоляции на корпус, провести сравнение значений напряжений прикосновения и продолжительности отключения аварийного режима с предельно допустимыми уровнями, нормируемыми ГОСТ.

Исходные данные принять в соответствии с вариантом, номер которого совпадает с последней цифрой по списку журнала.

Исходные данные	Варианты									
	1	2	3	4	5	6	7	8	9	0
Мощность понизительного										

трансформатора ТП, кВА	100	160	250	400	630	250	400	630	1000	1600
Род грунта	Песок	Сугли- нок	Супесь	Садовая земля	Гравий	Торф	Песок	Сугли- нок	Глина	Черно- зём
Длина ВЛ, м	500	450	400	350	300	250	200	250	300	400
Сечение провода ВЛ, мм <sup>2</sup>	50	70	95	70	50	35	25	16	25	35
Длина КЛ, м	100	130	120	110	20	30	40	50	60	70
Сечение жил КЛ, мм <sup>2</sup>	10	16	25	25	35	35	25	16	25	16
Мощность электродвига- теля, кВА	5	10	15	15	20	20	15	10	10	15
Среднее расстояние между проводами ВЛ, м	0,5	1,0	1,5	2,0	0,5	1,0	1,5	2,0	0,5	1,0

### *Указания к решению задачи*

1. Составить схему питания электродвигателя.
2. Учесть, что условия пуска двигателя - лёгкие, понизительный трансформатор выполнен на напряжение 6/0,4 кВ и имеет схему соединения обмоток:
  - «звезда - звезда» - для вариантов 1 - 5;
  - «треугольник - звезда» - для вариантов 6 - 0.
 ВЛ выполнена алюминиевыми проводами, а КЛ - алюминиевыми жилами.
3. Установить нормируемые значения сопротивлений ЗУ  $R_0$  и  $R_{II}$  с учетом удельного сопротивления грунта;
  4. Рассчитать электрическое сопротивление участков проводов петли «фаза-за-нуль» с учетом реактивной составляющей электрических сопротивлений схемы замещения.
  5. Определить ток короткого замыкания в петле «фаза-нуль», принимая трансформаторную подстанцию источником бесконечной мощности, т.е. допуская, что питающее напряжение при коротком замыкании изменится несущественно.
  6. Выбрать отключающие аппараты (предохранители или автоматические выключатели с тепловым или электромагнитным расцепителями) на электрическом щите депо для питания ЭУ депо.
 

Выбрать в качестве защитного аппарата

    - предохранитель - для вариантов 1 - 5;
    - автоматический выключатель с электромагнитным расцепителем - для вариантов 6 - 0.
  7. Рассчитать максимальное напряжение на корпусе электродвигателя относительно земли в случае пробоя изоляции на корпус по формуле

$$z_n = z_{n \gamma d1} L_1 + z_{n \gamma d2} L_2 + \dots + z_{n \gamma dn} L_n,$$

где  $Z_{нуд\ n}$  - полное удельное сопротивление  $n$ -го участка нулевого провода от трансформатора до точки короткого замыкания

где  $r_{нудn}$  и  $X_{нудn}$  - активное и индуктивное удельное сопротивление  $n$ -го участка нулевого провода от трансформатора до точки КЗ.

8. Сделать выводы о выбранном оборудовании и электробезопасности обслуживания асинхронного электродвигателя.

### ЗАДАЧА № 2

На ВЛ напряжением  $U$  оборвался один из проводов и участок этого провода длиной  $l = 10$  м упал на землю (рис. 5). Установить опасность поражения человека электрическим током (определив ток через тело человека), идущего поперек провода при попадании в зону шагового напряжения на расстоянии от места замыкания в землю  $x = 1$  м. Величину  $R_h$  принять равной в зависимости от уровня напряжения шага по кривой в приложении 4.

Принять, что длина линии электросети  $L$ , состоит из участка воздушной линии  $L_B$  и кабельной  $L_K$ ; тип грунта и диаметр провода в соответствии с исходными данными. Длину шага принять  $a = 0,8$  м.

Исходные данные принять в соответствии с вариантом, номер которого совпадает с последней цифрой по списку журнала.

Исходные данные	Варианты									
	1	2	3	4	5	6	7	8	9	0
Напряжение $U$ , кВ	6	10	35	6	10	35	6	10	35	6
Длина участка воздушной линии $L_B$ , км	10	16	25	40	63	25	40	15	10	50
Длина участка кабельной линии $L_K$ , км	0,5	1	2	0,8	1	3	5	0,5	0,2	2
Род грунта	Песок	Суглинок	Супесь	Садовая земля	Гравий	Торф	Песок	Суглинок	Глина	Чернозём
Диаметр провода ВЛ, мм	20	40	40	35	30	25	20	25	15	20

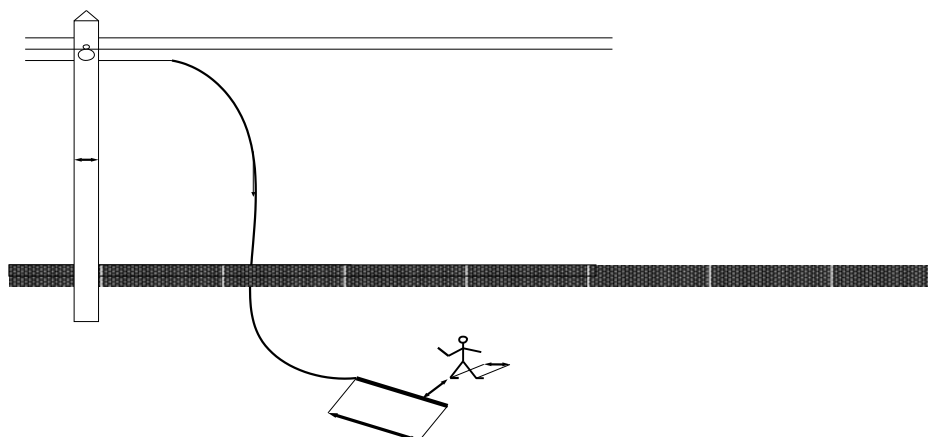




Рис. 5. Схема, поясняющая попадание человека под шаговое напряжение

*Указания к решению  
задачи*

1. Показать графически опасность поражения человека с указанием всех заданных параметров.
2. Определить:
  - величину тока замыкания в землю по приближенной формуле

**Примеры контрольной работы**

**ЗАДАЧА № 1**

Оценить вредное влияние ЛЭП высокого или сверхвысокого напряжения на окружающую среду и человека. ЛЭП проходит вблизи железной дороги, пересекая ее в отдельных местах (рис. 7). Персонал ж/д и население, находившиеся вблизи ЛЭП, подвергается вредному воздействию напряженности электрического поля (ЭП).

Исходные данные принять в соответствии с вариантом, номер которого совпадает с последней цифрой по списку журнала.

Исходные данные	Вариант										
	0	1	2	3	4	5	6	7	8	9	
Напряжение линейное, кВ	330			500				750			
Напряжение фазовое, кВ	190			289				434			
Расстояние между осями фаз Д, м	8,5	9,0	9,5	12	12,5	13	13,5	17	17,5	18	
Радиус провода $r_0$ , мм	7,6	9,4	10,8	9,4	10,8	12	12	10,8	10,8	12	
Количество проводов в фазе n, шт.	2	2	2	3	3	3	3	4	4	4	
Радиус расщепленной фазы $r_p$ , м	0,2	0,2	0,2	0,25	0,25	0,25	0,25	0,3	0,3	0,3	
Высота подвески провода под опорой, м	19	19,5	20	20,5	21	21,5	22	22,5	23	23,5	
Габарит линии в середине пролета, м	6,5	7	7,5	7,5	8,0	8,5	9	9	9,5	10	

*Указания к решению  
задачи*

1. Для трехфазной линии сверхвысокого напряжения рассчитать напряженность ЭП в плоскости, перпендикулярной ЛЭП, на различном расстоянии от ее оси (от средней фазы) под опорой и в середине пролета на уровне головы человека ( $h = 1,8$  м) без учета влияния напряженности КС.

2. Построить кривые зависимости напряженности ЭП от удаления от оси ЛЭП по результатам расчета в пункте 1.

3. Приняв за допустимое значение в производственных условиях напряженности ЭП  $E = 5$  кВ/м, определить безопасную зону длительного нахождения персонала вблизи ЛЭП и возможное время пребывания.

4. Приняв за допустимое значение в непроизводственных условиях напряженности ЭП  $E = 1$  кВ/м, определить безопасную зону длительного нахождения населения вблизи ЛЭП и сравнить ее с охранной (санитарно-защитной) зоной для ЛЭП заданного напряжения.

5. Предложить мероприятия по защите человека от вредного воздействия ЭП как в производственных, так и в непроизводственных условиях.

Литература: 4, 8-10, 13, 21, 23, 25, 26, 37, 38.

## ЗАДАЧА

### № 2

Контактная сеть переменного тока напряжением 27,5 кВ электрифицированных железных дорог создает в окружающем пространстве ЭП, которое оказывает вредное влияние на персонал ж/д и население. Определить уровень ЭП вблизи участка ж/д в зависимости от расстояний в сторону от оси пути и по длине пролета (рис. 8). Принять, что контактный провод не имеет стрелу провеса, а влияние оказывает и контактный провод, и несущий трос.

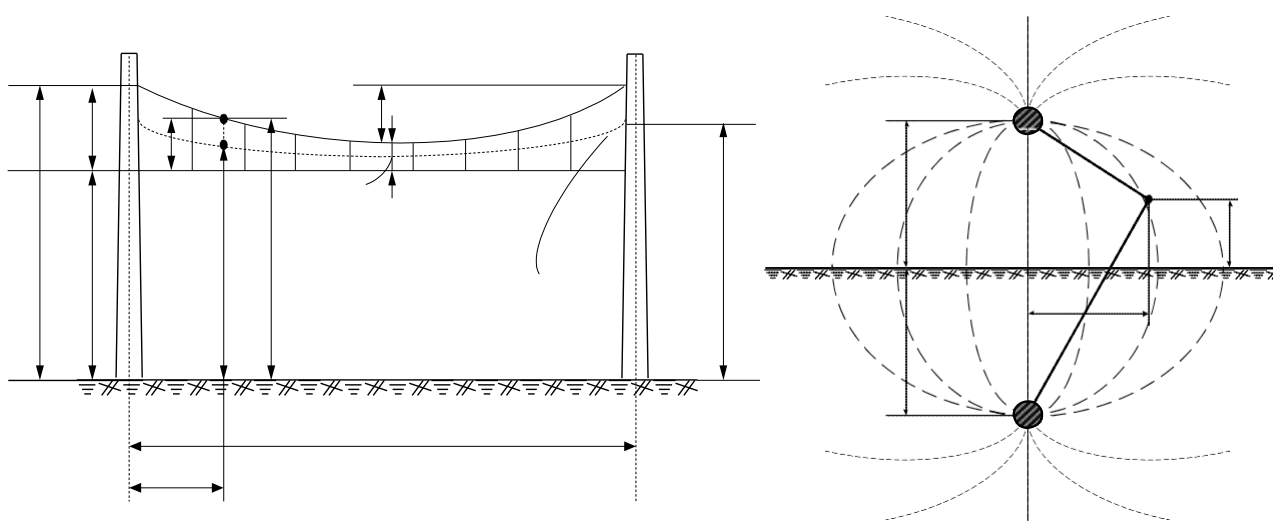


Рис. 8. Схема размещения эквивалентного провода и распространения ЭП КС

Исходные данные принять в соответствии с вариантом, номер которого совпадает с последней цифрой по списку журнала.

### Вопросы к зачету

1. Перечислите организационные мероприятия, обеспечивающие безопасность работ в электроустановках.
2. Изложите основные правила противопожарной безопасности в электроустановках.
3. Приведите требования к знакам безопасности.
4. Объясните принцип действия УЗО. Какие виды УЗО Вы знаете?
5. Что такое электроофтальмия?
6. Изложите правила подключения электроинструмента к питающей сети.
7. Изложите классификацию электротехнических изделий по способу защиты человека от поражения электрическим током.
8. Как осуществляется выбор класса защиты электроинструмента в зависимости от условий работ?
9. При напряжении  $U=80$  В в отрезке провода ПНСВ–1х1.2 длиной 28 метров и сопротивлением 3.7 Ом ток составляет 15 А. Какой должна быть длина провода, чтобы ток в нем остался прежним при напряжении 36 В?
10. Перечислите, что должен знать электрик, имеющий 3-ю квалификационную группу (объем необходимых знаний).
11. До какого значения должно упасть сопротивление изоляции удлинителя 220 В, чтобы однофазное УЗО на 30 мА гарантировано отключило линию?
12. С какой целью применяют УЗО? В каких частях электроустановок применение УЗО обязательно?
13. Определите, какая мощность выделяется в активной симметричной трехфазной нагрузке при линейном напряжении 42 В и линейном токе 24А.
14. Перечислите, что обязательно должно быть указано в наряде (распоряжении) на выполнение работ электроинструментом. Кто имеет право выдать такой наряд (распоряжение)?
15. Изложите правила пользования и требования к предупредительным плакатам.
16. Вычислите, какой ток потребляют лампы мощностью 100 Вт при

- напряжениях сети 36 и 220 В. Какая мощность выделится на каждой лампе, если 2 лампы 220 В 100 Вт включить последовательно в сеть 220 В? Нарисуйте схему.
17. Изложите правила пользования и требования к диэлектрическим коврикам.
  18. Изложите правила пользования и требования к диэлектрическим перчаткам.
  19. Изложите правила пользования и требования к сигнализаторам напряжения.
  20. Изложите правила пользования и требования к диэлектрическим стремянкам и лестницам.
  21. Какие неблагоприятные последствия могут наступить вследствие поражения электрическим током (основные)?
  22. Перечислите факторы, определяющие исход поражения человека электрическим током.
  23. Перечислите меры первой помощи пострадавшему от электрического тока.
  24. Перечислите факторы состояния человека, существенно увеличивающие вероятность смертельного поражения человека электрическим током, приведите примеры.
  25. Как именно следует делать искусственное дыхание?
  26. Перечислите пути протекания тока через тело человека и охарактеризуйте их по степени опасности поражения электрическим током.
  27. Как именно следует делать непрямой массаж сердца?
  28. Что такое шаговое напряжение, в чем его опасность, каковы меры защиты?
  29. Какие именно, как и в каких случаях вывешиваются плакаты для обеспечения безопасности работ на токоведущих частях?
  30. В каких случаях можно признать пострадавшего от электрического тока мертвым и не оказывать помощь?
  31. В чем различие основных и дополнительных средств защиты?
  32. Какое напряжение можно признать полностью безопасным для персонала и работать без снятия напряжения, не применяя средства защиты?
  33. Как следует действовать в отношении электроприборов в случае пожара? Как нужно тушить пожар в том случае, если напряжение не снято или снято не полностью?

34. Требования к искусственным заземлителям.
35. Требования к естественным заземлителям.
36. Требования к заземлению молниезащиты.
37. Как выбирается сечения проводников в зданиях и сооружениях.
38. Категории молниезащиты зданий и сооружений.
39. Тросовая молниезащита.
40. Молниезащита, выполненная стержневыми молниеотводами.
41. Требования и назначение молниеприемной сетки.
42. Последствия атмосферных перенапряжений.
43. В каком случае наносится удар кулаком по груди пострадавшего при оказании первой помощи?
44. Сроки периодических осмотров наличия и состояния средств защиты лицом, ответственным за их состояние?
45. Какое отличие прямого прикосновения от косвенного?
46. В каких случаях должны применяться защитные очки при работе в электроустановках?
47. Освобождение пострадавшего от действия электрического тока на высоте.
48. Оказание помощи пострадавшему при коме.
49. Защитное автоматическое отключение питания.
50. Что такое “двойная изоляция” ?
51. Как оценить состояние пострадавшего в случае падения с высоты при сохранении сознания?
52. Кто несет персональную ответственность за нарушения в работе электроустановок
53. Когда проводится стажировка
54. Сроки проведения проверки знаний для различных категорий персонала
55. Когда электродвигатели должны быть немедленно отключены
56. Как часто проводится проверка соответствия уставок защит
57. Питание переносных светильников в помещениях с повышенной опасностью
58. Кто допускается к выполнению электросварочных работ
59. Кто должен присоединять и отсоединять электросварочные установки
60. Требования к малым (резервным) электростанциям, условия их подключения

**7.4 Методические материалы, определяющие процедуры оценивания знаний, умений, навыков характеризующих этапы формирования компетенций**

Контроль освоения дисциплины ФТД.02 «Электробезопасность при эксплуатации электрооборудования» проводится в соответствии с Пл КубГАУ 2.5.1 «Текущий контроль успеваемости и промежуточная аттестация студентов». Текущий контроль по дисциплине позволяет оценить степень восприятия учебного материала и проводится для оценки результатов изучения разделов/тем дисциплины. Текущий контроль проводится как контроль тематический (по итогам изучения определенных тем дисциплины) и рубежный (контроль определенного раздела или нескольких разделов, перед тем, как приступить к изучению очередной части учебного материала).

**Критериями оценки реферата** являются: новизна текста, обоснованность выбора источников литературы, степень раскрытия сущности вопроса, соблюдения требований к оформлению.

Оценка «**отлично**» – выполнены все требования к написанию реферата: обозначена проблема и обоснована её актуальность; сделан анализ различных точек зрения на рассматриваемую проблему и логично изложена собственная позиция; сформулированы выводы, тема раскрыта полностью, выдержан объём; соблюдены требования к внешнему оформлению.

Оценка «**хорошо**» – основные требования к реферату выполнены, но при этом допущены недочёты. В частности, имеются неточности в изложении материала; отсутствует логическая последовательность в суждениях; не выдержан объём реферата; имеются упущения в оформлении.

Оценка «**удовлетворительно**» – имеются существенные отступления от требований к реферированию. В частности: тема освещена лишь частично; допущены фактические ошибки в содержании реферата; отсутствуют выводы.

Оценка «**неудовлетворительно**» – тема реферата не раскрыта, обнаруживается существенное непонимание проблемы или реферат не представлен вовсе.

### **Критерии оценки знаний при проведении тестирования**

Оценка «**отлично**» выставляется при условии правильного ответа студента не менее чем на 85 % тестовых заданий;

Оценка «**хорошо**» выставляется при условии правильного ответа студента не менее чем на 70 % тестовых заданий;

Оценка «**удовлетворительно**» выставляется при условии правильного ответа студента не менее чем на 51 %;

Оценка «**неудовлетворительно**» выставляется при условии правильного ответа студента менее чем на 50 % тестовых заданий.

Результаты текущего контроля используются при проведении промежуточной аттестации.

**Реферат.** Критериями оценки реферата являются: новизна текста, обоснованность выбора источников литературы, степень раскрытия

сущности вопроса, соблюдения требований к оформлению.

**Оценка «отлично»** — выполнены все требования к написанию реферата: обозначена проблема и обоснована её актуальность; сделан анализ различных точек зрения на рассматриваемую проблему и логично изложена собственная позиция; сформулированы выводы, тема раскрыта полностью, выдержан объём; соблюдены требования к внешнему оформлению.

**Оценка «хорошо»** — основные требования к реферату выполнены, но при этом допущены недочёты. В частности, имеются неточности в изложении материала; отсутствует логическая последовательность в суждениях; не выдержан объём реферата; имеются упущения в оформлении.

**Оценка «удовлетворительно»** — имеются существенные отступления от требований к реферированию. В частности: тема освещена лишь частично; допущены фактические ошибки в содержании реферата; отсутствуют выводы.

**Оценка «неудовлетворительно»** — тема реферата не раскрыта, обнаруживается существенное непонимание проблемы или реферат не представлен вовсе.

### **Критерии оценки лабораторных работ**

**Оценка «5» (отлично):** выполнены все задания лабораторной работы, студент четко и без ошибок ответил на все контрольные вопросы.

**Оценка «4» (хорошо):** выполнены все задания лабораторной работы, студент ответил на все контрольные вопросы с замечаниями.

**Оценка «3» (удовлетворительно):** выполнены все задания лабораторной работы с замечаниями, студент ответил на все контрольные вопросы с замечаниями.

**Оценка «2» (не зачтено):** студент не выполнил или выполнил неправильно задания лабораторной работы; студент ответил на контрольные вопросы с ошибками или не ответил на контрольные вопросы

### **Критерии оценки практических работ**

**Оценка «5» (отлично):** выполнены все задания практической работы, студент четко и без ошибок ответил на все контрольные вопросы.

**Оценка «4» (хорошо):** выполнены все задания практической работы, студент ответил на все контрольные вопросы с замечаниями.

**Оценка «3» (удовлетворительно):** выполнены все задания практической работы с замечаниями, студент ответил на все контрольные вопросы с замечаниями.

**Оценка «2» (не зачтено):** студент не выполнил или выполнил неправильно задания практической работы; студент ответил на контрольные вопросы с ошибками или не ответил на контрольные вопросы

### **Критерии оценки контрольных работ**

**Оценка «5» (отлично):** выполнены все задания контрольной работы, студент четко и без ошибок ответил на все контрольные вопросы.

**Оценка «4» (хорошо):** выполнены все задания контрольной работы, студент ответил на все контрольные вопросы с замечаниями.

**Оценка «3» (удовлетворительно):** выполнены все задания контрольной работы с замечаниями, студент ответил на все контрольные вопросы с замечаниями.

**Оценка «2» (не зачтено):** студент не выполнил или выполнил неправильно задания контрольной работы; студент ответил на контрольные вопросы с ошибками или не ответил на контрольные вопросы

### **Критерии оценки на зачете.**

**Оценка «зачтено»** - Выполнены все практические и лабораторные работы и составлены к ним отчеты. Построены графики зависимостей. Раскрыты контрольные вопросы к практическим работам. Студент уверенно раскрывает теоретические положения работы.

**Оценка «не зачтено»** - Отсутствуют практические и лабораторные работы и отчеты к ним, студент не отвечает на вопросы к зачету.

## **8 Перечень основной и дополнительной литературы**

### **Основная учебная литература**

1. Практикум «Электробезопасность». Сазыкин В.Г., Масенко А.В., Кучеренко Д.Е. 01.12.2017 г. — Режим доступа: [https://edu.kubsau.ru/file.php/124/EHlektrobezopasnost.\\_Praktikum.pdf](https://edu.kubsau.ru/file.php/124/EHlektrobezopasnost._Praktikum.pdf)— ЭБС «Образовательный портал».
2. Эксплуатация электроустановок в организациях : учебное пособие / А. А. Стельмах, Д. А. Гармашов, А. Н. Зубарев, Н. А. Бухарова. — Железногорск : Сибирская пожарно-спасательная академия ГПС МЧС России, 2022. — 135 с. — Текст : электронный // Цифровой образовательный ресурс IPR SMART : [сайт]. — URL: <https://www.iprbookshop.ru/123101.html> (дата обращения: 22.07.2022). — Режим доступа: для авторизир. пользователей
3. И.И.Тесленко, Электробезопасность при эксплуатации электрооборудования. для преподавателей и студентов бакалавриата по направлению подготовки 35.03.06 «Агроинженерия» и 13.03.02 «Электроэнергетика и электротехника». И.И.Тесленко, Н.С.Баракин, М.И.Потешин, 2019 — Режим доступа: [https://edu.kubsau.ru/file.php/124/Uchebnoe\\_posobie\\_EHlektrobezopasnost\\_pri\\_ehkspluatatsii\\_ehlektrooborudovaniya\\_532313\\_v1\\_.PDF](https://edu.kubsau.ru/file.php/124/Uchebnoe_posobie_EHlektrobezopasnost_pri_ehkspluatatsii_ehlektrooborudovaniya_532313_v1_.PDF)

### **Дополнительная учебная литература**



1. Сазыкин В.Г. «Электробезопасность. Организация работ на воздушных линиях электропередачи, находящихся под наведенным напряжением». Сазыкин В.Г., Кудряков А.Г., Багметов А.А. 2018 г. — Электрон. текстовые данные.— М.: ЭНАС, 2011.— 319 с.— Режим доступа: [https://edu.kubsau.ru/file.php/124/1\\_UP\\_2018\\_Navedennoe\\_naprjazhenie\\_388884\\_v1\\_ilovepdf-compressed.pdf](https://edu.kubsau.ru/file.php/124/1_UP_2018_Navedennoe_naprjazhenie_388884_v1_ilovepdf-compressed.pdf) «Образовательный портал».

2. Электробезопасность работников сельских электрических сетей низкого напряжения : учебное пособие / Е. Е. Привалов, А. В. Ефанов, С. С. Ястребов, В. А. Ярош ; под редакцией Е. Е. Привалова. — Ставрополь : Параграф, 2020. — 176 с. — Текст : электронный // Цифровой образовательный ресурс IPR SMART : [сайт]. — URL: <https://www.iprbookshop.ru/109415.html> (дата обращения: 25.07.2022). — Режим доступа: для авторизир. пользователей.

3. Рысин, Ю. С. Основы электробезопасности : учебное пособие для бакалавров технических направлений подготовки / Ю. С. Рысин, С. Л. Яблочников. — Саратов : Ай Пи Эр Медиа, 2018. — 75 с. — ISBN 978-5-4486-0273-3. — Текст : электронный // Цифровой образовательный ресурс IPR SMART : [сайт]. — URL: <https://www.iprbookshop.ru/73623.html> (дата обращения: 25.07.2022). — Режим доступа: для авторизир. пользователей. - DOI: <https://doi.org/10.23682/73623>

## 9 Перечень ресурсов информационно-телекоммуникационной сети «Интернет»

Электронно-библиотечные системы библиотеки, используемые в Кубанском ГАУ им. И.Т. ТРУБИЛИНА

№	Наименование ресурса	Тематика	Уровень доступа
1	Znanium.com	Универсальная	Интернет доступ
2	Издательство «Лань»	Ветеринария Сельск. хоз-во Технология хранения и переработки пищевых продуктов	Интернет доступ
3	IPRbook	Универсальная	Интернет доступ
4	Научная электронная библиотека eLibrary (ринц)	Универсальная	Интернет доступ
5	Образовательный портал КубГАУ	Универсальная	Доступ с ПК университета

6	Электронный Каталог библиотеки КубГАУ	Универсальная	Доступ с ПК библиотеки
---	---------------------------------------	---------------	------------------------

## **10 Методические указания для обучающихся по освоению дисциплины**

1. Охрана труда и электробезопасность при эксплуатации электроустановок: Методические рекомендации / сост. М. И. Потешин, Н. С. Баракин, А. А. Кумейко. – Краснодар : КубГАУ, 2019. – 119 с. — Режим доступа: [https://edu.kubsau.ru/file.php/124/Okhrana\\_truda\\_i\\_ehlektrobezopasnost\\_pri\\_ehkspluatacii\\_ehlektroustanovok\\_532305\\_v1\\_.PDF](https://edu.kubsau.ru/file.php/124/Okhrana_truda_i_ehlektrobezopasnost_pri_ehkspluatacii_ehlektroustanovok_532305_v1_.PDF)

2. Охрана труда и электробезопасность при эксплуатации электроустановок: МУ выполнению лабораторных и практических работ по направлениям подготовки 35.04.06 «Агроинженерия» и 13.03.02 «Электроэнергетика и электротехника». Методические рекомендации / сост. М.И.Потешин, Н.С. Баракин, А.А. Кумейко, 2019 Режим доступа: [https://edu.kubsau.ru/file.php/124/Okhrana\\_truda\\_i\\_ehlektrobezopasnost\\_pri\\_ehkspluatacii\\_ehlektroustanovok\\_532305\\_v1\\_.PDF](https://edu.kubsau.ru/file.php/124/Okhrana_truda_i_ehlektrobezopasnost_pri_ehkspluatacii_ehlektroustanovok_532305_v1_.PDF)

## **11. Перечень информационных технологий, используемых при осуществлении образовательного процесса по дисциплине (модулю), включая перечень программного обеспечения и информационно-справочных систем**

Информационные технологии, используемые при осуществлении образовательного процесса по дисциплине позволяют: обеспечить взаимодействие между участниками образовательного процесса, в том числе синхронное и (или) асинхронное взаимодействие посредством сети "Интернет"; фиксировать ход образовательного процесса, результатов промежуточной аттестации по дисциплине и результатов освоения образовательной программы; организовать процесс образования путем визуализации изучаемой информации посредством использования презентаций, учебных фильмов; контролировать результаты обучения на основе компьютерного тестирования.

### **Перечень лицензионного ПО**

№	Наименование	Краткое описание
1	Microsoft Windows	Операционная система
2	Microsoft Office (включает Word, Excel, PowerPoint)	Пакет офисных приложений

## 12. Материально-техническое обеспечение обучения по дисциплине

№ п/п	Наименование учебных предметов, курсов, дисциплин (модулей), практики, иных видов учебной деятельности, предусмотренных учебным планом образовательной программы	Наименование помещений для проведения всех видов учебной деятельности, предусмотренной учебным планом, в том числе помещения для самостоятельной работы, с указанием перечня основного оборудования, учебно-наглядных пособий и используемого программного обеспечения	Адрес (местоположение) помещений для проведения всех видов учебной деятельности, предусмотренной учебным планом (в случае реализации образовательной программы в сетевой форме дополнительно указывается наименование организации, с которой заключен договор)
1	2	3	4
	<p>Электробезопасность при эксплуатации электрооборудования</p>	<p>Помещение №221 ГУК, площадь — 101м<sup>2</sup>; посадочных мест — 95; учебная аудитория для проведения учебных занятий, для самостоятельной работы обучающихся, в том числе для обучающихся с инвалидностью и ОВЗ</p> <p>специализированная мебель (учебная доска, учебная мебель), в т.ч для обучающихся с инвалидностью и ОВЗ;</p> <p>технические средства обучения, наборы демонстрационного оборудования и учебно-наглядных пособий (ноутбук, проектор, экран), в т.ч для обучающихся с инвалидностью и ОВЗ;</p> <p>программное обеспечение: Windows, Office.</p> <p>Помещение №114 ЗОО, площадь — 43м<sup>2</sup>; посадочных мест — 25; учебная аудитория для проведения учебных занятий, для самостоятельной работы обучающихся, в том числе для обучающихся с инвалидностью и</p>	<p>350044, Краснодарский край, г. Краснодар, ул. им. Калинина, 13</p>

		ОВЗ специализированная мебель (учебная доска, учебная мебель), в том числе для обучающихся с инвалидностью и ОВЗ	
--	--	--	--