

МИНИСТЕРСТВО СЕЛЬСКОГО ХОЗЯЙСТВА РОССИЙСКОЙ ФЕДЕРАЦИИ
Федеральное государственное бюджетное образовательное учреждение
высшего образования
**«КУБАНСКИЙ ГОСУДАРСТВЕННЫЙ АГРАРНЫЙ УНИВЕРСИТЕТ
ИМЕНИ И. Т. ТРУБИЛИНА»**

ФАКУЛЬТЕТ ЭНЕРГЕТИКИ



Рабочая программа дисциплины

«Электрические измерения»

Направление подготовки
35.03.06 «Агроинженерия»

Направленность подготовки
«Электрооборудование и электротехнологии»

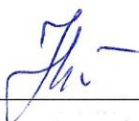
Уровень высшего образования
Бакалавриат

Форма обучения
Очная, заочная

Краснодар
2022

Рабочая программа дисциплины «Электрические измерения» разработана на основе ФГОС ВО 35.03.06 Агроинженерия, утвержденного приказом Министерства образования и науки РФ 23 августа 2017 г. № 813

Автор:
ст.преподаватель


О.В.Новокрещенов

Рабочая программа обсуждена и рекомендована к утверждению решением кафедры электротехники, теплотехники и возобновляемых источников энергии от 04 апреля 2022 г., протокол № 8

Заведующий кафедрой
д-р техн. наук, профессор


О.В. Григораш

Рабочая программа одобрена на заседании методической комиссии факультета энергетики от 18.04.2022 г., протокол № 8

Председатель
методической комиссии
д -р техн. наук, профессор


И.Г. Стрижков

Руководитель
основной профессиональной
образовательной программы
канд. техн. наук, доцент


С.А. Николаенко

1 Цель и задачи освоения дисциплины

Целью освоения дисциплины Б1.В.1.10 «Электрические измерения» является формирование комплекса знаний о методах и технических средствах электрических измерений для измерения, контроля качества и управления основными параметрами технологического процесса.

Задачи дисциплины

— сформировать способность использовать технические средства и методы для измерения, контроля и управления основными параметрами технологического процесса

— сформировать способность оформлять и использовать специальную документацию в профессиональной деятельности

— сформировать способность поиска и критического анализа информации для решения поставленных задач

2 Перечень планируемых результатов обучения по дисциплине, соотнесенных с планируемыми результатами освоения ОПОП ВО

В результате освоения дисциплины формируются следующие компетенции:

ПК-2 Способен осуществлять производственный контроль параметров технологических процессов, качества продукции и выполненных работ при монтаже, наладке, эксплуатации энергетического и электротехнического оборудования, машин и установок в сельскохозяйственном производстве

В результате изучения дисциплины Б1.В.1.10 «Электрические измерения» обучающийся готовится к освоению трудовых функций и выполнению трудовых действий:

Профессиональный стандарт - 13.001 «Специалист в области механизации сельского хозяйства»; трудовая функция» - D/02.6 «Организация эксплуатации сельскохозяйственной техники».

3 Место дисциплины в структуре ОПОП ВО

Б1.В.1.10 «Электрические измерения» является дисциплиной, формируемой участниками образовательных отношений ОПОП ВО подготовки обучающихся по направлению 35.03.06 «Агроинженерия», направленность «Электрооборудование и электротехнологии».

4 Объем дисциплины (144 часа , 4 зачетных единицы)

Виды учебной работы	Объем, часов	
	Очная	Заочная
Контактная работа		
в том числе:	69	19
— аудиторная по видам учебных занятий	64	14
— лекции	32	4
— практические	-	-
— лабораторные	32	10
— внеаудиторная	5	5
— зачет	-	-
— экзамен	3	3
— защита курсовых проектов	2	2
Самостоятельная работа		
в том числе:	75	125
— курсовой проект	18	18
— прочие виды самостоятельной работы	57	107
Итого по дисциплине	144	144

5 Содержание дисциплины

По итогам изучаемого курса студенты сдают экзамен, а также выполняют курсовую работу.

Дисциплина изучается на 2 курсе в 4 семестре (очное), а также на 2 курсе в 4 семестре (заочное).

Содержание и структура дисциплины по очной форме обучения

№ п/п	Тема. Основные вопросы	Формируемые компетенции	Семестр	Виды учебной работы, включая самостоятельную работу студентов и трудоемкость (в часах)			
				Лекции	Практические занятия	Лабораторные занятия	Самостоятельная работа
1	Введение в дисциплину. Основные понятия и определения Предмет и задачи дисциплины. Краткие сведения из истории развития электрических измерений	ПК-2	4	2			2

№ п/п	Тема. Основные вопросы	Формируемые компетенции	Семестр	Виды учебной работы, включая самостоятельную работу студентов и трудоемкость (в часах)			
				Лекции	Практические занятия	Лабораторные занятия	Самостоятельная работа
	Роль отечественных ученых.						
2	Виды и методы измерений Классификация средств измерений.	ПК-2	4	2			3
3	Свойства средств измерений. Конструктивные особенности, узлы и детали приборов Классификация и принципы маркировки приборов	ПК-2	4	2	-		3
4	Магнитоэлектрические механизмы и приборы. Конструкция и принцип действия. Уравнение шкалы. Магнитоэлектрические логометры и приборы на их основе. Магнитоэлектрические приборы с преобразователями.	ПК-2	4	2	-	2	3
5	Электромагнитные механизмы и приборы. Конструкция и принцип действия. Уравнение шкалы. Астатические приборы.	ПК-2	4	2	-	2	3
6	Электро- и ферродинамические механизмы и приборы. Конструкция и принцип действия. Уравнение шкалы. Электро- и ферродинамические амперметры, вольтметры и ваттметры. Астатические приборы электродинамической системы.	ПК-2	4	2	-	2	3
7	Электростатические и индукционные механизмы и приборы. Конструкция и принцип действия. Уравнение шкалы. Электростатические вольтметры	ПК-2	4	2	-		4

№ п/п	Тема. Основные вопросы	Формируемые компетенции	Семестр	Виды учебной работы, включая самостоятельную работу студентов и трудоемкость (в часах)			
				Лекции	Практические занятия	Лабораторные занятия	Самостоятельная работа
8	Счетчики электрической энергии (индукционные и электронные)	ПК-2	4	2	-	2	4
9	Приборы сравнения Мосты постоянного тока Мосты переменного тока. Компенсаторы	ПК-2	4	2		4	4
10	Цифровые измерительные приборы (ЦИП). Классификация. Принципы преобразования сигналов в код. Аналого-цифровые преобразователи	ПК-2	4	2			4
11	Цифровые измерительные приборы (ЦИП). Метрологические характеристики ЦИП. Цифровые вольтметры. Структурные схемы.	ПК-2	4	2		4	4
12	Вспомогательные измерительные преобразователи. Шунты, добавочные резисторы, измерительные трансформаторы тока и напряжения. Оценка погрешностей	ПК-2	4	2			4
13	Измерение токов и напряжений Измерение тока и напряжения в цепях постоянного тока Измерение тока и напряжения в цепях переменного тока промышленной и повышенной частоты. Критерии выбора средств измерений тока и напряжения	ПК-2	4	2		4	4
14	Измерение параметров цепей постоянного и переменного тока Измерение сопротивления постоянному току. Косвенные измерения. Использование мостов постоянного тока, магнитоэлектрических омметров. Измерение сопротивлений изоляции и заземлителей.	ПК-2	4	2		4	4

№ п/п	Тема. Основные вопросы	Формируемые компетенции	Семестр	Виды учебной работы, включая самостоятельную работу студентов и трудоемкость (в часах)			
				Лекции	Практические занятия	Лабораторные занятия	Самостоятельная работа
15	Измерение мощности Измерение мощности в цепях постоянного тока Измерение активной мощности в трехфазных цепях. Симметричная инесимметричная нагрузка. Измерение реактивной мощности в трехфазных цепях.	ПК-2	4	2		4	4
16	Учет электрической энергии Учет электрической энергии в однофазных цепях. Учет активной и реактивной энергии в трехфазных цепях переменного тока. Схемы с трансформаторами. Системы АСКУЭ.	ПК-2	4	2		4	4
	Курсовая работа		4				18
Итого				32		32	75

Содержание и структура дисциплины по заочной форме обучения

№ п/п	Тема. Основные вопросы	Формируемые компетенции	Семестр	Виды учебной работы, включая самостоятельную работу студентов и трудоемкость (в часах)			
				Лекции	Практические занятия	Лабораторные занятия	Самостоятельная работа
1	Введение в дисциплину. Основные понятия и определения Предмет и задачи дисциплины. Краткие сведения из истории развития электрических измерений Роль отечественных ученых.	ПК-2	4	-	-	-	6
2	Виды и методы измерений Классификация средств измерений.	ПК-2	4	2	-	-	6
3	Свойства средств измерений. Конструктивные особенности, узлы и детали приборов	ПК-2	4	-	-	-	6

№ п/п	Тема. Основные вопросы	Формируемые компетенции	Семестр	Виды учебной работы, включая самостоятельную работу студентов и трудоемкость (в часах)			
				Лекции	Практические занятия	Лабораторные занятия	Самостоятельная работа
	Классификация и принципы маркировки приборов						
4	Магнитоэлектрические механизмы и приборы. Конструкция и принцип действия. Уравнение шкалы. Магнитоэлектрические логометры и приборы на их основе. Магнитоэлектрические приборы с преобразователями.	ПК-2	4	-	-	-	6
5	Электромагнитные механизмы и приборы. Конструкция и принцип действия. Уравнение шкалы. Астатические приборы.	ПК-2	4	2	-	-	6
6	Электро- и ферродинамические механизмы и приборы. Конструкция и принцип действия. Уравнение шкалы. Электро- и ферродинамические амперметры, вольтметры и ваттметры. Астатические приборы электродинамической системы.	ПК-2	4	-	-	-	6
7	Электростатические и индукционные механизмы и приборы. Конструкция и принцип действия. Уравнение шкалы. Электростатические вольтметры	ПК-2	4	-	-	-	6
8	Счетчики электрической энергии (индукционные и электронные)	ПК-2	4	-	-	-	6
9	Приборы сравнения Мосты постоянного тока Мосты переменного тока. Компенсаторы	ПК-2	4	-		-	6
10	Цифровые измерительные приборы (ЦИП).	ПК-2	4	-		-	6

№ п/п	Тема. Основные вопросы	Формируемые компетенции	Семестр	Виды учебной работы, включая самостоятельную работу студентов и трудоемкость (в часах)			
				Лекции	Практические занятия	Лабораторные занятия	Самостоятельная работа
	Классификация. Принципы преобразования сигналов в код. Аналого-цифровые преобразователи						
11	Цифровые измерительные приборы (ЦИП). Метрологические характеристики ЦИП. Цифровые вольтметры. Структурные схемы.	ПК-2	4	-		2	6
12	Вспомогательные измерительные преобразователи. Шунты, добавочные резисторы, измерительные трансформаторы тока и напряжения. Оценка погрешностей	ПК-2	4	-		-	6
13	Измерение токов и напряжений Измерение тока и напряжения в цепях постоянного тока Измерение тока и напряжения в цепях переменного тока промышленной и повышенной частоты. Критерии выбора средств измерений тока и напряжения	ПК-2	4	-		2	6
14	Измерение параметров цепей постоянного и переменного тока Измерение сопротивления постоянному току. Косвенные измерения. Использование мостов постоянного тока, магнитоэлектрических омметров. Измерение сопротивлений изоляции и заземлителей.	ПК-2	4	-		2	6
15	Измерение мощности Измерение мощности в цепях постоянного тока Измерение активной мощности в трехфазных цепях. Симметричная и несимметричная нагрузка. Измерение реактивной мощности в трехфазных цепях.	ПК-2	4	-		2	6

№ п/п	Тема. Основные вопросы	Формируемые компетенции	Семестр	Виды учебной работы, включая самостоятельную работу студентов и трудоемкость (в часах)			
				Лекции	Практические занятия	Лабораторные занятия	Самостоятельная работа
16	Учет электрической энергии Учет электрической энергии в однофазных цепях. Учет активной и реактивной энергии в трехфазных цепях переменного тока. Схемы с трансформаторами. Системы АСКУЭ.	ПК-2	4	-		2	17
	Курсовая работа		4				18
Итого				4		10	125

6 Перечень учебно-методического обеспечения для самостоятельной работы обучающихся по дисциплине

1. Электрические измерения: учебно-методическое пособие / Б.К. Цыганков, О.В. Новокрещенов, А.В.Квитко – Краснодар: КубГАУ, 2019. – 60 с.-Режим доступа:<https://edu.kubsau.ru/file.php/124/EHL.IZMER.K.R.pdf>-Образовательный портал КубГАУ.
2. Электрические измерения: учебно-методическое пособие / О.В. Новокрещенов – Краснодар: КубГАУ, 2019. – 68 с.-Режим доступа:<https://edu.kubsau.ru/file.php/124/EHL.IZMER.LABY.pdf>-Образовательный портал КубГАУ.
3. Цыганков Б.К., Новокрещенов О.В, Квитко А.В. Методические рекомендации к выполнению курсовой работы для студентов «Расчет и выбор комплекта электроизмерительных устройств». Краснодар, КГАУ,2016-Режимдоступа:[https://edu.kubsau.ru/file.php/124/Uchebno metodicheskoe_posobie_Raschet_i_vybor_komplekta_ehлектроizmeritelnykh_ustroistv.pdf](https://edu.kubsau.ru/file.php/124/Uchebno_metodicheskoe_posobie_Raschet_i_vybor_komplekta_ehлектроizmeritelnykh_ustroistv.pdf)-Образовательный портал КубГАУ.

7 Фонд оценочных средств для проведения промежуточной аттестации

7.1 Перечень компетенций с указанием этапов их формирования в процессе освоения ОПОП ВО

Номер семестра (этап формирования компетенции соответствует номеру семестра)	Этапы формирования уровня с сформированности компетенций по дисциплинам, практикам в процессе освоения ОПОП ВО
ПК-2 Способен осуществлять производственный контроль параметров технологических процессов, качества продукции и параметров энергетического и электротехнического оборудования, машин и установок в сельскохозяйственном производстве	
3	Электротехнические материалы
4	Электрические измерения
4	Переходные процессы в автоматизированных системах управления
5,6	Электрические машины
6	Светотехника
6	Электроснабжение
7	Электропривод
7	Автоматизация технологических процессов
8	Автоматизированный электропривод
8	Автоматизированные системы управления и робототехника
8	Преддипломная практика
8	Выполнение и защита выпускной квалификационной работы

7.2 Описание показателей и критериев оценивания компетенций на различных этапах их формирования, описание шкалы оценивания

Планируемые результаты освоения компетенции (индикаторы достижения компетенции)	Уровень освоения				Оценочное средство
	«неудовлетворительно» минимальный не достигнут	«удовлетворительно» минимальный (пороговый)	«хорошо» средний уровень	«отлично» высокий уровень	
ПК-2 Способен осуществлять производственный контроль параметров технологических процессов, качества продукции и параметров энергетического и электротехнического оборудования, машин и установок в сельскохозяйственном производстве					

Планируемые результаты освоения компетенции (индикаторы достижения компетенции)	Уровень освоения				Оценочное средство
	«неудовлетворительно» минимальный не достигнут	«удовлетворительно» минимальный (пороговый)	«хорошо» средний уровень	«отлично» высокий уровень	
ПК-2.3 Осуществляет организацию метрологической поверки основных средств измерений для оценки качества производимой, перерабатываемой и хранимой сельскохозяйственной продукции	Уровень знаний ниже минимальных требований. При решении задач не продемонстрированы основные умения, имели место грубые ошибки, не продемонстрированы базовые навыки при решении стандартных задач	Минимально допустимый уровень знаний, допущено много негрубых ошибок. Продемонстрированы основные умения, решены типовые задачи. Имеется минимальный набор навыков для решения стандартных задач с некоторыми недочетами	Уровень знаний в объеме, соответствующем программе подготовки, допущено несколько негрубых ошибок. Продемонстрированы все основные умения, решены все основные задачи с негрубыми ошибками, продемонстрированы базовые навыки при решении стандартных задач	Уровень знаний в объеме, соответствующем программе подготовки, без ошибок. Продемонстрированы все основные умения, решены все основные задачи с отдельными несущественными недочетами, продемонстрированы навыки при решении нестандартных задач	Задания лабораторных работ, тесты

7.3 Типовые контрольные задания или иные материалы, необходимые для оценки знаний, умений, навыков, характеризующих этапы формирования компетенций в процессе освоения ОПОП ВО

ПК-2 Способен осуществлять производственный контроль параметров технологических процессов, качества продукции и выполненных работ при монтаже, наладке, эксплуатации энергетического и электротехнического оборудования, машин и установок в сельскохозяйственном производстве.

Лабораторные работы

Электрические измерения: учебно-методическое пособие / О.В. Новокрещенов – Краснодар: КубГАУ, 2019. – 68 с.-Режим доступа:https://edu.kubsau.ru/file.php/124/EHL.IZMER_LABY.pdf

Контрольные вопросы

1. Какие физические процессы являются причиной возникновения вращающего момента в магнитоэлектрических, электромагнитных, электродинамических, электростатических измерительных механизмах?
2. Каким образом создается противодействующий момент?
3. Что такое уравнение шкалы электроизмерительного прибора и на основании какого условия оно выводится?
4. Каково назначение спиральных пружин в магнитоэлектрических приборах?
5. Как осуществляется успокоение подвижной части прибора?
6. Почему магнитоэлектрический прибор не пригоден для измерения в цепях переменного тока?
7. Чем обуславливается высокая чувствительность магнитоэлектрического прибора?
8. Чем объяснить сравнительно низкий класс точности и невысокую чувствительность электромагнитных приборов?
9. Чем объяснить высокую «магнитобоязнь» электромагнитных приборов?
10. Какова роль сердечника в приборах электромагнитной системы?
11. Назовите достоинства и недостатки измерительных приборов различных систем?
12. На каком принципе основано действие приборов индукционной системы?
13. Какие магнитные потоки действуют в индукционном счетчике?
14. Чем определяется вращающий момент в счетчике? Нарисуйте векторную диаграмму счетчика.
15. Как создается тормозной момент в счетчике? Напишите основное уравнение счетчика.
16. Объясните назначение компенсатора трения.
17. Как устроен счетчик?
18. Каково назначение переключателя П в схеме измерения двойным мостом?
19. Изменяется ли условие равновесия одинарного моста, если поменять местами источник питания моста и гальванометр?
20. Как исключить влияние термо-э.д.с. на результат измерения двойным мостом?
21. Как изменится чувствительность схемы моста при уменьшении напряжения источника питания?
22. Поясните принцип измерения активной мощности двумя ваттметрами, используя соответствующую векторную диаграмму.
23. Изменяется ли показание ваттметра при переключении симметричного приемника со звезды на треугольник?

24. Как изменяются показания ваттметров, включенных по схеме Арона, при переключении потребителя со звезды на треугольник?
25. При измерении активной мощности по схеме Арона ваттметр W_1 включен в опережающую фазу, а W_2 - в отстающую. Что вы можете сказать о характере нагрузки и величине $\cos\varphi$, если активную мощность трехфазной цепи вычисляют по формуле: $P = P_{w1} - P_{w2}$

Тестовые задания (пример)

Нахождение значения физической величины опытным путем с помощью средств измерения называется:

- юстировка
- моделирование
- градуировка
- измерение**

Для определения среднемодульного значения напряжения несинусоидальной формы можно использовать вольтметр:

- магнитоэлектрический.
- выпрямительный.**
- термоэлектрический.
- электродинамический.
- электростатический.

Для измерения постоянной составляющей напряжения несинусоидальной формы использовать прибор:

- электростатический.
- электродинамический.
- магнитоэлектрический.**
- выпрямительный.

Астатическая конструкция прибора позволяет:

- использовать прибор на подвижных объектах.
- уменьшить влияние внешнего магнитного поля.**
- уменьшить влияние электростатического поля.
- уменьшить влияние температуры.

Прибор, какой системы нельзя использовать для прямого измерения тока.

- магнитоэлектрической.
- электромагнитной.
- электродинамической.

- ферродинамической.
- электростатической.**

Прибор, какой системы имеет наибольший частотный диапазон?

- магнитоэлектрической.
- электромагнитной.
- электродинамической.
- электростатической.**
- индукционной.

Вариометр-это:

- Прибор для измерения нестабильности напряжения источника питания.
- прибор для измерения реактивной мощности.
- измерительный показатель во влагомерах.
- мера взаимной индукции.**
- прибор для измерения магнитной индукции.

Для расширения пределов измерения магнитоэлектрического вольтметра используют:

- измерительный трансформатор тока.
- шунт.
- добавочное сопротивление.**
- измерительный трансформатор напряжения

Для определения индуктивности катушки можно использовать:

- мост постоянного тока.
- мост переменного тока.**
- компенсатор постоянного тока.
- амперметр и вольтметр.

Какими приборами можно измерить ЭДС источника постоянного тока?

- вольтметром.
- ваттметром и амперметром.
- мостом постоянного тока.
- компенсатором постоянного тока.**
- вольтметром и амперметром.

Каким образом использую ваттметры для измерения реактивной мощности в трехфазных цепях?

- включая обмотку напряжения на “чужое напряжение”.**
- включая в цепь обмотки напряжения ваттметра фазосдвигающую (RL) цепочку.
- переключая нагрузку со звезды на треугольник.

-включая в цепь обмотки напряжения фазосдвигающую (RC) цепочку

При какой нагрузке можно использовать схему Арона включения ваттметров для измерения реактивной мощности:

- при симметричной.**
- при равномерной.
- при активной.
- при однородной.

Применение магнитоэлектрического логометра мегомметрах позволит уменьшить влияние:

- внешнего магнитного поля.
- вибрации при вращении ручки генератора.
- Нестабильности напряжения генератора.**
- Внешнего электростатического поля.

Укажите из перечисленных наиболее оптимальный комплект приборов для косвенного измерения коэффициента мощности трехфазной симметричной нагрузки:

- Вольтметр и ваттметр.
- Амперметр и варметр.
- Вольтметр, амперметр и ваттметр.**
- Вольтметр, амперметр и варметр.

Какой вольтметр рекомендуется использовать при измерении сопротивления заземляющего устройства по методу амперметра и вольтметра?

- с большим внутренним сопротивлением.**
- с малым внутренним сопротивлением.
- с внутренним сопротивлением равным измеряемому.
- с широким частотным диапазоном.
- магнитоэлектрической системы.

Укажите, какие величины можно рассчитать по показаниям двух ваттметров, включенных в трехфазную цепь при несимметричной нагрузке?

- активную и реактивную мощность потребителя.
- коэффициент мощности.
- активную мощность.**
- активную мощность и коэффициент мощности.

Вольтметры, каких систем необходимы для определения коэффициента формы напряжения несинусоидальной формы:

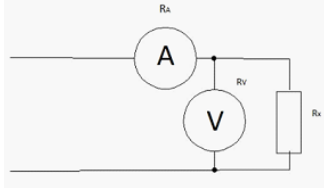
- электромагнитной и электродинамической.
- магнитоэлектрической и выпрямительной.
- выпрямительной и электромагнитной.**

- электродинамической и магнитоэлектрической.
- электростатической и электронной с амплитудным детектором.

Для измерения температуры при помощи неуравновешенного моста постоянного тока используется преобразователь:

- параметрический.
- генераторный.
- астатический.
- диэлькометрический.

Действительное значение измеряемого сопротивления R_x равно:



а) $R_x = \frac{U}{I}$ б) $R_x = \frac{U}{I} - R_A$ в) $R_x = \frac{U}{I - \frac{U}{R_v}}$ г) $R_x = \frac{U}{I} - R_v - R_A$

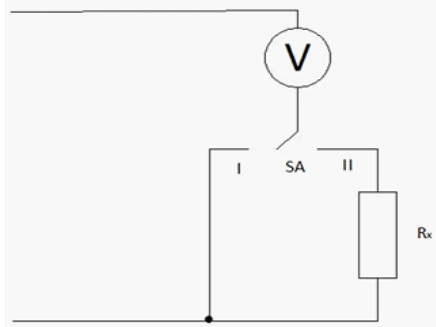
-а

-б

-в

-г

Измеряемое сопротивление равно:



а) $R_x = \frac{U_1}{U_2} R_v$ б) $R_x = \left(\frac{U_1 - U_2}{U_2}\right) R_v$ в) $R_x = \left(\frac{U_1}{U_2} + 1\right) R_v$ г) $R_x = \left(\frac{U_2}{U_1} + 1\right) R_v$

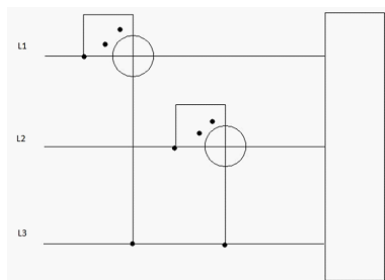
-а

-б

-в

-г

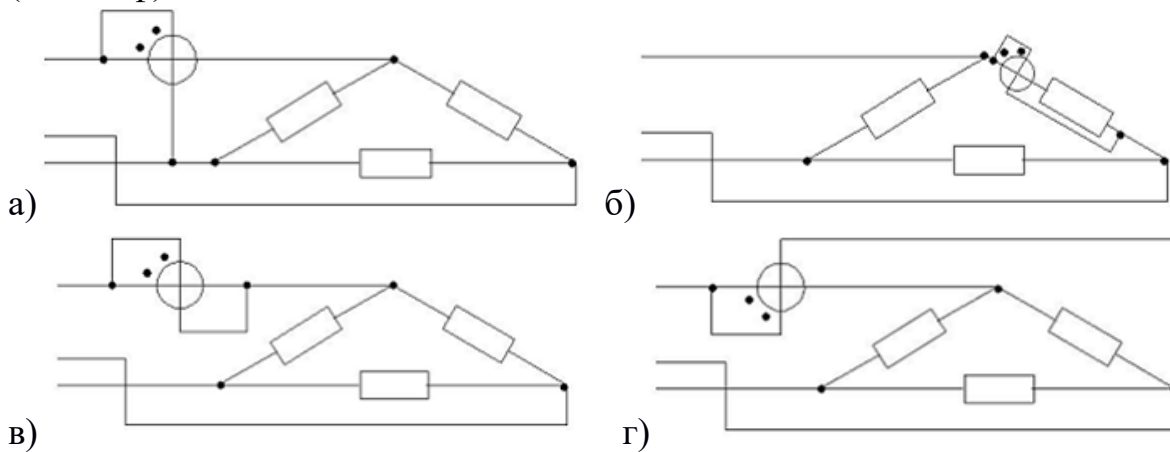
Активная мощность трехфазной несимметричной нагрузки равна:



а) $P_{\Sigma} = \sqrt{3} * (P_{w1} + P_{w2})$ б) $P_{\Sigma} = \sqrt{3} * (P_{w1} - P_{w2})$ в) $P_{\Sigma} = P_{w1} + P_{w2}$ г) $P_{\Sigma} = P_{w1} - P_{w2}$

- а
- б
- в**
- г

Схема включения ваттметра, позволяющая измерить активную мощность фазы ($P_w = P_{\phi}$)



- а
- б**
- в
- г

Абсолютная погрешность определяется выражением:

а) $\Delta = X * X_A$ б) $\Delta = \frac{X}{X_A}$ в) $\Delta = \frac{X - X_A}{100}$ г) $\Delta = X - X_A$

- а
- б
- в
- г**

Приведенная погрешность определяется выражением:

a) $\gamma = \frac{X-X_d}{X_d}$ б) $\gamma = \frac{X_d}{X_H}$ в) $\gamma = \frac{X-X_d}{X_H}$ г) $\gamma = \frac{X_H}{X-X_d}$

- а
- б
- в**
- г

Относительная погрешность определяется выражением:

a) $\delta = \frac{X}{X_d}$ б) $\delta = \frac{X_d}{X}$ в) $\delta = \frac{X-X_d}{X_d}$ г) $\delta = \frac{X_d}{X-X_d}$

- а
- б**
- в
- г

Грубой погрешностью называется...

- погрешность, вызванная несовершенством метода измерения
- погрешность вследствие использования прибора низкой точности
- погрешность, существенно превышающая ожидаемое значение**
- погрешность, обусловленная резким изменением измеряемой величины

При нормальном законе распределения....

- появления различных значений погрешности равновероятно
- плотность распределения вероятностей определяется в нормальных условиях
- большие погрешности появляются чаще, чем малые
- малые погрешности появляются чаще, чем большие**

Относительная погрешность характеризует:

- точность данного измерения**
- точность средства измерения
- точность оператора
- условия эксплуатации

Относительная погрешность выражается в:

- процентах**

- децибелах
- единицах измеряемой величины
- безразмерных единицах

Класс точности средства измерения определяет допустимое значение :

- абсолютной погрешности
- относительной погрешности
- приведенной погрешности**
- случайной погрешности

Курсовая работа

При изучении курса данной дисциплины студенты выполняют курсовую работу. Тема курсовой работы: «Расчет и выбор комплекта электроизмерительных устройств».

Объем курсовой работы составляет 20- 30 страниц формата А4. Графическая часть курсовой работы размещается на 4 листах формата А3.

Курсовая работа состоит из пояснительной записки и графической части, которые представляются студентом в форме отчетного документа. Задание включает в себя 160 вариантов.

В состав курсовой работы входит:

- введение;
- расчет погрешностей прямых и косвенных измерений;
- расчет комбинированного прибора для измерения тока и напряжения;
- измерение напряжений в цепях периодического несинусоидального тока;
- учет электрической энергии в трехфазных цепях.

Графическая часть включает в себя:

- принципиальную электрическую схему многопредельного комбинированного прибора;
- принципиальные электрические схемы включения индукционных и электронных счетчиков активной и реактивной энергии непосредственного подключения и с трансформаторами тока.

При выполнении курсовой работы используется основная и дополнительная литература

Для промежуточного контроля (ПК-2 Способен осуществлять производственный контроль параметров технологических процессов, качества продукции и выполненных работ при монтаже, наладке, эксплуатации энергетического и электротехнического оборудования, машин и установок в сельскохозяйственном производстве)

Вопросы к экзамену

1. История развития электроизмерительной техники.
2. Основные понятия и определения в области электрических измерений.
3. Виды и методы измерений, их классификация.
4. Случайные и систематические погрешности, их количественная оценка..
5. Характеристики средств измерений.
6. Погрешности технических средств измерений.
7. Класс точности средств измерений.
8. Классификация средств измерений.
9. Меры ЭДС.
10. Меры активного сопротивления.
11. Меры индуктивности, взаимной индуктивности и емкости.
12. Масштабные измерительные преобразователи.
13. Шунты и добавочные сопротивления.
14. Измерительные трансформаторы тока.
15. Измерительные трансформаторы напряжения.
16. Магнитоэлектрические механизмы и приборы.
17. Магнитоэлектрические логометры.
18. Выпрямительные приборы.
19. Термоэлектрические приборы.
20. Электронные аналоговые приборы. Структурные схемы электронных приборов.
21. Электронные вольтметры среднего, действующего и максимального значений.
22. Электромагнитные механизмы и приборы.
23. Электромагнитные астатические приборы.
24. Электродинамические механизмы и приборы.
25. Электродинамические амперметры и вольтметры.
26. Электродинамические ваттметры.
27. Ферродинамические механизмы и приборы
28. Электростатические механизмы и приборы.
29. Индукционные механизмы и приборы.
30. Индукционные счетчики эл. энергии: устройство, принцип работы, вывод основного уравнения.
31. Индукционные счетчики эл. энергии: номинальная и действительная постоянные, погрешность, самоход, чувствительность, регулировки, схема включения.

32. Регистрирующие приборы. Электронные осциллографы.
33. Приборы сравнения. Метрологические характеристики.
34. Одинарный мост постоянного тока.
35. Неуравновешенные мосты постоянного тока и их практическое применение.
36. Мосты переменного тока.
37. Мосты переменного тока для измерения емкости и тангенса угла диэлектрических потерь.
38. Компенсаторы постоянного тока.
39. Обобщенная схема цифровых измерительных приборов
40. Преобразование непрерывной измеряемой величины в цифровой код.
41. Классификация цифровых измерительных приборов.
42. Цифровые измерительные приборы последовательного счета. Измеритель интервала времени.
43. Цифровые вольтметры постоянного тока с время- импульсным преобразованием.
44. Цифровые приборы считывания.
45. Электронные счетчики электрической энергии. Типы и классификация.
46. Структурная схема цифровых электронных счетчиков.
47. Измерение силы тока и напряжения цепях постоянного тока.
48. Измерение силы тока и напряжения цепях переменного тока.
49. Измерение активной мощности в цепях постоянного тока.
50. Измерение активной мощности в цепях переменного тока.
51. Измерение активной мощности в однофазных цепях переменного тока.
52. Методы измерения активной мощности в 3-х фазных цепях при симметричной нагрузке.
53. Методы измерения активной мощности в 3-х фазных цепях при несимметричной нагрузке.
54. Измерение реактивной мощности в однофазных цепях переменного тока.
55. Измерение реактивной мощности в 3-х фазных цепях.
56. Учет активной энергии в однофазных цепях.
57. Учет активной энергии в 3-х фазных цепях.
58. Учет реактивной энергии.
59. Измерение коэффициента мощности и разности фаз.
60. Косвенные методы измерения сопротивления на постоянном токе.

61. Прямые методы измерения сопротивления на постоянном токе.
Омметры.
62. Измерение сопротивления мостом постоянного тока.
63. Измерение сопротивления изоляции мегомметрами.
64. Измерение сопротивления заземления.
65. Измерение неэлектрических величин. Структурная схема.
Характеристики преобразователей.
66. Измерение температуры и влажности с/х объектов и продукции.

Практические задания для экзамена.

Вольтметр с внутренним сопротивлением 12 кОм при подключении к зажимам цепи показал 150 В, а при подключении к той же цепи последовательно с резистором R показал 40 В. Каково сопротивление резистора R?

Диск счетчика делает 188 оборотов за 10 мин. Нагрузкой являются три параллельно включенные лампы равной мощности. Вычислить мощность каждой лампы, если согласно надписи на счетчике 2500 оборотов его диска соответствуют изменению его показаний на 1 кВт.ч.

При измерении мощности в цепи трехфазного тока с $\cos \varphi = 0,9$ использованы измерительные трансформаторы, имеющие погрешности: $\delta_{U1} = 0,15 \%$; $\delta_{U2} = 0,3 \%$; $\delta_{I1} = 0,1 \%$; $\delta_{I2} = 0,2 \%$; $\gamma_{U1} = \gamma_{U2} = -10$ мин; $\gamma_{I1} = \gamma_{I2} = -5$ мин. Определить относительную погрешность измерения мощности, если относительная погрешность ваттметров 0,5 %. Составить схему включения приборов.

Вольтметр типа Э309 имеет верхний предел измерения 250 В. Определите, с каким сопротивлением нужно поставить добавочный резистор для расширения верхнего предела измерения до 600 В, если при постоянном напряжении $U = 200$ В потребляемая им мощность равна 4 Вт.

Какое сопротивление должны иметь соединительные провода от миллиамперметра на 10 мА сопротивлением 0,7 Ом к шунту сопротивлением 0,0004 Ом, чтобы получить амперметр на номинальный ток 15 А.

Определить класс точности магнитоэлектрического миллиамперметра с конечным значением шкалы $I_n = 0,5$ мА для измерения тока $I = 0,1 + 0,5$ мА так, чтобы относительная погрешность измерения тока не превышала 1%.

Определить, чему равна величина сопротивления, если при подключении вольтметра на $U_n = 300$ В и $I_n = 20$ мА последовательно с сопротивлением в сеть с напряжением $U_c = 220$ В показания вольтметра были $U = 200$ В. Дайте вывод требуемой формулы для решения задачи.

При измерении мощности трехфазной цепи применялись два ваттметра на 1 кВт и 1,5 кВт с номинальным напряжением соответственно 100 и 150 В. Расширить пределы измерения

по напряжению до 250 В и затем определить активную мощность и коэффициент мощности, если нагрузка симметричная, а показания ваттметров 800 и 400 Вт. Привести схему включения измерительных приборов.

В однофазную цепь включены через трансформаторы напряжения 6000/100 и тока 100/5 приборы: амперметр $I_n = 5$ А, вольтметр $U_n = 110$ В, ваттметр на $I_n = 5$ А и $U_n = 120$ В со шкалой на 120 делений. Амперметр показал $I = 4$ А, вольтметр $U = 110$ В. Определить мощность цепи и показания ваттметра в делениях шкалы при различных значениях $\cos\varphi$: 1; 0,5; 0,3. Начертить схему включения приборов.

Необходимо измерить сопротивление 10 Ом с помощью вольтметра сопротивлением 6000 Ом и амперметра сопротивлением 0,5 Ом по схеме, когда вольтметр подключен параллельно только измеряемому сопротивлению. Изобразить схему и определить погрешность измерения

Какой из четырех амперметров обеспечит наименьшую возможную погрешность при измерении тока $I = 1,5$ А: 1) класс 0,2 на $I_n = 30$ А; 2) класс 0,2 на $I_n = 15$ А; 3) класс 0,5 на $I_n = 2,5$ А; 4) класс 1,5 на $I_n = 1,5$ А.

Определить показание миллиамперметра с внутренним сопротивлением 500 Ом в цепи, состоящей из последовательно соединенных резистора сопротивлением 17,5 кОм и конденсатора емкостью 0,5 мкФ, если цепь подключена к промышленной сети напряжением 220 В. Найти абсолютную и относительную погрешности измерения, вносимые внутренним сопротивлением прибора.

Вольтметр рассчитан для измерения напряжений до 15 В. Определить сопротивление добавочного резистора, который необходим для расширения предела измерения до 150 В, если внутреннее сопротивление вольтметра $R_v = 50$ кОм. Каковы будут при этом потери мощности в обмотке вольтметра и в добавочном резисторе?

Для измерения тока в цепи использован амперметр со шкалой на 5 А, имеющий сопротивление 0,6 Ом. Определить ток, протекающий по цепи, если прибор включен с шунтом $R_{ш} = 0,025$ Ом, а его стрелка остановилась на делении 3,6 А.

Для измерения активной мощности $P = 8$ кВт трехфазной цепи при симметричной нагрузке с фазным напряжением 220 В и $\cos\varphi = 0,8$ использованы два ваттметра. Составить схему измерения, определить показания каждого ваттметра.

В симметричную сеть трехфазного тока по схеме «звезда» включены три одинаковых потребителя, у которых $R = 30$ Ом, $X_L = 40$ Ом. Напряжение питания $U_A = 380$ В. Изобразить схему включения двух ваттметров для измерения активной мощности и определить показания ваттметров

Из вольтметра на 1,5 В со встроенным добавочным сопротивлением 145 Ом и сопротивлением рамки 5 Ом необходимо сделать амперметр на 1 А. Вычислить сопротивление шунта.

При измерении мощности вольтметр на $U_n = 150$ В класса 1,0 и амперметра на $I_n = 5$ А класса 2,0 соответственно показали: $U = 132$ В и $I = 2,8$ А. В каких пределах может быть измеренная мощность и какова относительная погрешность измерения?

Показание амперметра $I = 2,0$ А, его верхний предел $I_n = 5,0$ А; показание образцового прибора включенного последовательно, $I = 2,2$ А. Определить относительную и приведенную погрешности измерения.

Шкала амперметра класса точности 0,5 разбита на 150 делений. Чувствительность прибора 0,2 дел./мА. Определить абсолютную и относительную погрешности, если прибор показывает 32 деления.

При измерении напряжения на нагрузке сопротивлением 10 Ом вольтметр показал 13,8 В, ЭДС источника 14,5 В, а его внутреннее сопротивление 0,2 Ом. Определить: а) абсолютную и б) относительную погрешности измерений.

Имеются пять приборов: а) амперметр класса 0,2 с $I_n = 5$ А; б) амперметр класса 0,1 с $I_n = 5$ А; в) вольтметр класса 1,0 с $U_n = 220$ В; г) вольтметр класса 1,5 с $U_n = 220$ В; д) ваттметр класса 1,5 с $I_n = 5$ А и $U_n = 150$ В. Какие приборы надо использовать для измерения мощности в однофазной цепи, чтобы иметь наименьшую погрешность, если ожидаемые ток $I = 5$ А и напряжение $U = 127$ В?

При измерении напряжения на нагрузочном реостате вольтметр показал 13,5 В. Найти абсолютную и относительную погрешности измерения, если сопротивление реостата 7 Ом, ЭДС источника 14,2 В, его внутреннее сопротивление 0,1 Ом.

На щитке счетчика написано «1 кВт.ч = 400 оборотов диска». Определить расход энергии, если диск счетчика сделал за 30 секунд 10 оборотов, и мощность нагрузки.

На щитке счетчика написано «220 В, 5 А, 1 кВт.ч = 500 оборотов диска». Определить относительную погрешность счетчика, если при поверке были: $U = 220$ В, $I = 3$ А, а диск сделал 63 оборота за 10 минут. Изобразить схему включения приборов.

Диск счетчика электрической энергии вращается с частотой 10 об/с. Определить действительную постоянную счетчика, если мощность, потребляемая цепью нагрузки, составляет при этом 100 Вт.

Номинальная постоянная счетчика $C_n = 1300$ Вт.ч/об. Определить его абсолютную и относительную погрешности счетчика, если при его работе в течении 10 с мощность составляла 1,32 кВт, а его диск сделал 10 оборотов.

При измерении мощности в однофазной цепи переменного тока с $\cos \varphi = 0,8$ использованы измерительные трансформаторы, имеющие погрешности: $\delta_U = 0,3$ %; $\delta_I = 0,2$ %; $\gamma_U = 10$ мин; $\gamma_I = 20$ мин. Определить относительную погрешность измерения

мощности при относительной погрешности ваттметра 0,6%. Составить схему включения приборов.

Класс точности прибора 0,5. Какова наибольшая возможная относительная погрешность измерения при отклонении стрелки на 75;50;25;5 % его шкалы

В трехфазную цепь с симметричной нагрузкой фаз включены два ваттметра, показания которых 95 Вт и 385 Вт. Определить коэффициент мощности. Начертить схему включения приборов.

Ваттметр на $P_n = 2000$ кВт, согласно указанию на шкале должен подключаться через трансформатор тока 3000/5. Однако он был включен через трансформатор тока 30/5 и его стрелка показала 400 кВт. Определить мощность в цепи. Изобразить схему включения измерительных приборов.

При измерении мощности в однофазной цепи переменного тока с $\cos \varphi = 1$ были использованы измерительные трансформаторы, имеющие погрешности: $\delta_U = 0,1$ %; $\delta_I = 0,2$ %; $\gamma_U = -15$ мин.; $\gamma_I = -20$ мин. Определить относительную погрешность измерения мощности, если относительная погрешность ваттметра 0,3 %. Составить схему включения приборов.

На щитке счетчика написано «1 кВт.ч = 400 оборотов диска». Определить расход энергии, если диск счетчика сделал за 30 секунд 10 оборотов, и мощность нагрузки.

Счетчик активной энергии в начале месяца показал 7561,3 кВт.ч, в конце 9832,5 кВт.ч; счетчик реактивной энергии соответственно 1213,5 квар.ч и 1610,0 квар.ч. Определить среднемесячный коэффициент мощности.

На электростанции установлены счетчики активной и реактивной энергии. За год работы показания счетчиков увеличились соответственно на 150000 кВт.ч и 65500 квар.ч. Определить среднегодовой коэффициент мощности.

Определить чему равно сопротивление R_1 одинарного моста, если при его равновесии сопротивления были: $R_2 = 10$ Ом, $R_3 = 100$ Ом, $R_4 = 20$ Ом? Изобразить схему моста.

Для измерения сопротивления резистора используются амперметр и вольтметр. Определить сопротивление резистора, если вольтметр (класса точности 0,5 со шкалой 50 В) показывал 40 В, амперметр (класса точности 0,5 со шкалой 5 А) показывал 4 А?

Определить, чему равно сопротивление R_1 одинарного моста, если при его равновесии $R_2 = 70$ Ом, $R_3/R_4 = 3$.

При измерении мощности при помощи одинарного моста используются переменные резисторы сопротивлением 0,2...2 кОм и образцовый конденсатор емкостью 1 мкФ. Какие емкости можно измерять в этом случае? Изобразите схему.

При измерении параметров катушки индуктивности по методу амперметра-вольтметра-ваттметра приборы показали: $I = 4$ А, $U = 40$ В и $P = 96$ Вт. Рассчитать полное

сопротивление Z_X , параметры L_X и R_X катушки и коэффициент мощности катушки $\cos \varphi$, без учета влияния сопротивления приборов. Привести схему включения приборов.

7.4 Методические материалы, определяющие процедуры оценивания знаний, умений и навыков, характеризующих этапы формирования компетенций

Контроль освоения дисциплины Б1В.1.10 «Электрические измерения» проводится в соответствии с ПлКубГАУ 2.5.1 «Текущий контроль успеваемости и промежуточная аттестация студентов». Текущий контроль по дисциплине позволяет оценить степень восприятия учебного материала и проводится для оценки результатов изучения разделов/тем дисциплины. Текущий контроль проводится как контроль тематический (по итогам изучения определенных тем дисциплины) и рубежный (контроль определенного раздела или нескольких разделов, перед тем, как приступить к изучению очередной части учебного материала).

Тестовые задания

Оценка **«отлично»** выставляется при условии правильного ответа студента не менее чем на 85 % тестовых заданий.

Оценка **«хорошо»** выставляется при условии правильного ответа студента не менее чем на 70 % тестовых заданий.

Оценка **«удовлетворительно»** выставляется при условии правильного ответа студента не менее чем на 51 %.

Оценка **«неудовлетворительно»** выставляется при условии правильного ответа студента менее чем на 50 % тестовых заданий.

Критерии оценки курсовой работы

Оценка **«отлично»** – курсовая работа выполнена в полном объеме с учетом всех установленных требований по структуре и содержанию; все проведенные расчеты подтверждают владение обучающимся методами и средствами измерения электрических величин. стиль изложения материала и качество работы свидетельствуют о готовности обучающегося к профессиональной деятельности в области электрических измерений. Во время защиты курсовой работы обучающийся держался уверенно, на все вопросы дал исчерпывающие ответы.

Оценка **«хорошо»** – курсовая работа выполнена в полном объеме с учетом всех установленных требований по структуре и содержанию; в целом расчеты выполнены верно при возможном наличии небольших ошибок, которые впоследствии были исправлены; качество работы свидетельствует о возможности обучающегося в дальнейшем использовать полученные знания в производственной деятельности; во время защиты курсового проекта

обучающийся держался достаточно уверенно, на все вопросы дал полные ответы.

Оценка **«удовлетворительно»** – курсовая работа выполнена в полном объеме с учетом всех установленных требований по структуре и содержанию; большая часть расчетов выполнена верно, в то же время есть существенные ошибки, которые были исправлены не полностью; во время защиты курсового проекта обучающийся держался недостаточно уверенно, не дал полные ответы на все вопросы.

Оценка **«неудовлетворительно»** – курсовая работа не соответствует установленным требованиям по структуре и содержанию; значительная часть расчетов содержит ошибки, которые не были исправлены полностью; во время защиты курсового проекта обучающийся держался неуверенно, не дал ответы на все вопросы либо не был допущен к защите из-за неготовности работы

Критерии оценки на экзамене.

Оценка «отлично» выставляется обучающемуся, который обладает всесторонними, систематизированными и глубокими знаниями материала учебной программы, умеет свободно выполнять задания, предусмотренные учебной программой, усвоил основную и ознакомился с дополнительной литературой, рекомендованной учебной программой. Как правило, оценка «отлично» выставляется обучающемуся усвоившему взаимосвязь основных положений и понятий дисциплины в их значении для приобретаемой специальности, проявившему творческие способности в понимании, изложении и использовании учебного материала, правильно обосновывающему принятые решения, владеющему разносторонними навыками и приемами выполнения практических работ.

Оценка «хорошо» выставляется обучающемуся, обнаружившему полное знание материала учебной программы, успешно выполняющему предусмотренные учебной программой задания, усвоившему материал основной литературы, рекомендованной учебной программой. Как правило, оценка «хорошо» выставляется обучающемуся, показавшему систематизированный характер знаний по дисциплине, способному к самостоятельному пополнению знаний в ходе дальнейшей учебной и профессиональной деятельности, правильно применяющему теоретические положения при решении практических вопросов и задач, владеющему необходимыми навыками и приемами выполнения практических работ.

Оценка «удовлетворительно» выставляется обучающемуся, который показал знание основного материала учебной программы в объеме, достаточном и необходимым для дальнейшей учебы и предстоящей работы по специальности, справился с выполнением заданий, предусмотренных учебной программой, знаком с основной литературой, рекомендованной учебной программой. Как правило, оценка «удовлетворительно»

выставляется обучающемуся, допустившему погрешности в ответах на экзамене или выполнении экзаменационных заданий, но обладающему необходимыми знаниями под руководством преподавателя для устранения этих погрешностей, нарушающему последовательность в изложении учебного материала и испытывающему затруднения при выполнении практических работ.

Оценка «неудовлетворительно» выставляется обучающемуся, не знающему основной части материала учебной программы, допускающему принципиальные ошибки в выполнении предусмотренных учебной программой заданий, неуверенно с большими затруднениями выполняющему практические работы. Как правило, оценка «неудовлетворительно» выставляется обучающемуся, который не может продолжить обучение или приступить к деятельности по специальности по окончании университета без дополнительных занятий по соответствующей дисциплине.

8 Перечень основной и дополнительной учебной литературы

Основная учебная литература

1. Электрические измерения :учеб. пособие / А.В. Кравцов, А.В. Пузарин. - М.: РИОР :ИНФРА-М, 2018. - 148 с. - (Высшее образование:Бакалавриат). — Режим доступа: <http://znanium.com/catalog/product/939363>
2. Вострокнутов, Н. Н. Электрические измерения : учебное пособие / Н. Н. Вострокнутов. — М.: Академия стандартизации, метрологии и сертификации, 2017. — 321 с. -Режим доступа:<http://www.iprbookshop.ru/78189.html>
- 3.Электротехнические измерения: Учебное пособие / Хромоин П. К. - 3-е изд., испр. и доп. - М.: Форум, НИЦ ИНФРА-М, 2016. - 288 с.— Режим доступа:<http://znanium.com/catalog/product/538860>

Дополнительная учебная литература

- 1.Волегов, А. С. Электронные средства измерений электрических величин : учебное пособие / А. С. Волегов, Д. С. Незнахин, Е. А. Степанова. — Екатеринбург : Уральский федеральный университет, ЭБС АСВ, 2014. — 104 с.— Режим доступа:<http://www.iprbookshop.ru/66229.html>
2. Угольников, А. В. Метрология. Электрические измерения : практикум / А. В. Угольников. — Саратов: Ай Пи Ар Медиа, 2019. — 140 с. — Режим доступа: <http://www.iprbookshop.ru/82232.html>
3. Ким, К. К. Электрические измерения неэлектрических величин : учебное пособие / К. К. Ким, Г. Н. Анисимов, А. А. Ткачук. — Саратов :Ай Пи Эр Медиа, 2019. — 137 с. —Режим доступа:<http://www.iprbookshop.ru/85852.html>

9 Перечень ресурсов информационно-телекоммуникационной сети «Интернет»

Электронно-библиотечные системы библиотеки, используемые в Кубанском ГАУ им. И.Т. ТРУБИЛИНА

№	Наименование ресурса	Тематика	Уровень доступа
1	Znaniium.com	Универсальная	Интернет доступ
2	IPRbooks	Универсальная	Интернет доступ
3	Образовательный портал КубГАУ	Универсальная	Доступ с ПК университета

10 Методические указания для обучающихся по освоению дисциплины

1. Электрические измерения: учебно-методическое пособие / Б.К. Цыганков, О.В. Новокрещенов, А.В.Квитко – Краснодар: КубГАУ, 2019. – 60 с.-Режим доступа:<https://edu.kubsau.ru/file.php/124/EHL.IZMER.K.R.pdf>-

Образовательный портал КубГАУ.

2. Электрические измерения: учебно-методическое пособие / О.В. Новокрещенов – Краснодар: КубГАУ, 2019. – 68 с.-Режим доступа:<https://edu.kubsau.ru/file.php/124/EHL.IZMER.LABY.pdf>

-Образовательный портал КубГАУ.

3. Цыганков Б.К., Новокрещенов О.В, Квитко А.В. Методические рекомендации к выполнению курсовой работы для студентов «Расчет и выбор комплекта электроизмерительных устройств». Краснодар, КГАУ,2016-Режимдоступа:<https://edu.kubsau.ru/file.php/124/Uchebno>

[metodicheskoe_posobie_Raschet_i_vybor_komplekta_ehlektrouizmeritelnykh_ustr_oistv.pdf](https://edu.kubsau.ru/file.php/124/Uchebno_metodicheskoe_posobie_Raschet_i_vybor_komplekta_ehlektrouizmeritelnykh_ustr_oistv.pdf)-Образовательный портал КубГАУ.

11 Перечень информационных технологий, используемых при осуществлении образовательного процесса по дисциплине, включая перечень программного обеспечения и информационных справочных систем

Информационные технологии, используемые при осуществлении образовательного процесса по дисциплине позволяют: обеспечить взаимодействие между участниками образовательного процесса, в том числе синхронное и (или) асинхронное взаимодействие посредством сети

"Интернет"; фиксировать ход образовательного процесса, результатов промежуточной аттестации по дисциплине и результатов освоения образовательной программы; организовать процесс образования путем визуализации изучаемой информации посредством использования презентаций, учебных фильмов; контролировать результаты обучения на основе компьютерного тестирования.

11.1 Перечень лицензионного ПО.

№	Наименование	Краткое описание
1	Microsoft Windows	Операционная система
2	Microsoft Office (включает Word, Excel, PowerPoint)	Пакет офисных приложений

11.2 Доступ к сети Интернет

Доступ к сети Интернет, доступ в электронную информационно-образовательную среду университета

12 Материально-техническое обеспечение для обучения по дисциплине Б1.В.1.10 «Электрические измерения»

Планируемые помещения для проведения всех видов учебной деятельности

№	Наименование учебных предметов, курсов, дисциплин (модулей), практики, иных видов учебной деятельности, предусмотренных учебным планом образовательной программы	Наименование помещений для проведения всех видов учебной деятельности, предусмотренной учебным планом, в том числе, помещений для самостоятельной работы, с указанием перечня основного оборудования, учебно-наглядных пособий и используемого программного обеспечения	Адрес (местоположение) помещений для проведения всех видов учебной деятельности, предусмотренной учебным планом (в случае реализации образовательных программ в сетевой форме дополнительно указывается наименование организации, с которой заключен договор)
1.	Электрические измерения	Помещение №4 ЭЛ, посадочных мест — 100; площадь — 125,8 м ² ; учебная аудитория для проведения учебных занятий. специализированная мебель(учебная доска, учебная мебель); технические средства обучения, наборы демонстрационного оборудования и учебно-наглядных пособий (ноутбук, проектор, экран); программное обеспечение: Windows, Office.	350044, Краснодарский край, г. Краснодар, ул. им. Калинина, 13
2.	Электрические измерения	Помещение №320 ЭЛ, посадочных мест — 20; площадь — 55 м ² учебная аудитория для проведения учебных занятий. специализированная мебель(учебная доска, учебная мебель).	350044, Краснодарский край, г. Краснодар, ул. им. Калинина, 13

3.	Электрические измерения	Помещение №206 ЭЛ, площадь — 33,6 м ² ; помещение для хранения и профилактического обслуживания учебного оборудования. холодильник — 1 шт.; лабораторное оборудование (оборудование лабораторное — 3 шт.; измеритель — 1 шт.; пресс — 1 шт.; генератор — 1 шт.; осциллограф — 1 шт.); технические средства обучения (ноутбук — 4 шт.; принтер — 2 шт.; ибп — 2 шт.; компьютер персональный — 2 шт.).	350044, Краснодарский край, г. Краснодар, ул. им. Калинина, 13
4.	Электрические измерения	Помещение №205 ЭЛ, посадочных мест — 28; площадь — 87,3 м ² ; помещение для самостоятельной работы обучающихся. технические средства обучения (принтер — 1 шт.; экран — 1 шт.; сетевое оборудование — 1 шт.; компьютер персональный — 14 шт.); доступ к сети «Интернет»; доступ в электронную информационно-образовательную среду университета; специализированная мебель (учебная мебель). Программное обеспечение: Windows, Office, специализированное лицензионное и свободно распространяемое программное обеспечение, предусмотренное в рабочей программе	350044, Краснодарский край, г. Краснодар, ул. им. Калинина, 13