

**МИНИСТЕРСТВО СЕЛЬСКОГО ХОЗЯЙСТВА РОССИЙСКОЙ ФЕДЕРАЦИИ**  
Федеральное государственное бюджетное образовательное учреждение  
высшего образования  
**«КУБАНСКИЙ ГОСУДАРСТВЕННЫЙ АГРАРНЫЙ УНИВЕРСИТЕТ  
ИМЕНИ И. Т. ТРУБИЛИНА»**

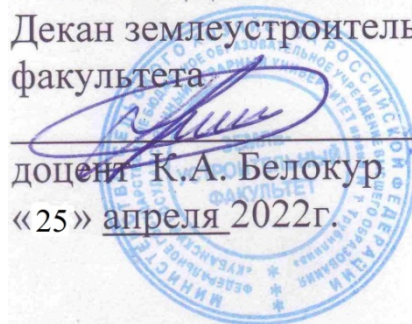
**ЗЕМЛЕУСТРОИТЕЛЬНЫЙ ФАКУЛЬТЕТ**

**УТВЕРЖДАЮ:**

Декан землеустроительного  
факультета

  
доцента К.А. Белокур

«25» апреля 2022г.



**Рабочая программа дисциплины**  
**ТЕХНОЛОГИЯ ГЕОДЕЗИЧЕСКИХ ИЗМЕРЕНИЙ**

Направление подготовки  
**21. 03. 02 Землеустройство и кадастры**

Направленность подготовки  
**Землеустройство и кадастры**

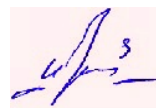
Уровень высшего образования  
**Бакалавриат**

Формы обучения  
**Очная, заочная**

**Краснодар**  
**2022**

Рабочая программа дисциплины **«Технология геодезических измерений»** разработана на основе ФГОС ВО 21.03.02 «Землеустройство и кадастры», утвержденного приказом Министерства образования и науки РФ 12.08.2020 г № 978 и зарегистрированного в Минюсте РФ 25.08.2020 г. рег. № 59429.

Автор: старший преподаватель  
кафедры геодезии



И.Н. Гурский

Рабочая программа обсуждена и рекомендована к утверждению решением кафедры геодезии от 18.04.2022 года Протокол № 8.

Заведующий кафедрой,  
канд. с.-х. наук, доцент ВАК, доцент



С.К. Пшидаток

Рабочая программа одобрена на заседании методической комиссии землеустроительного факультета от 25.04.2022 года Протокол № 8.

Председатель методической  
комиссии канд. с.-х. наук,  
доцент ВАК, доцент



С.К. Пшидаток

Руководитель основной профессио-  
нальной образовательной программы  
канд. с.-х. наук, доцент ВАК, доцент



С.К. Пшидаток

## **1 Цель и задачи освоения дисциплины**

**Целью** изучения дисциплины «**Технология геодезических измерений**» является более глубокое изучение и практическая проработка лекционного материала, изложенного в курсе «Геодезия». Формирование у обучающихся четкого представления о средствах и методах геодезических работ при топографо-геодезических изысканиях, создании и корректировке топографических планов, отводе земельных участков и перенесении в натуру проектных элементов, а также изучение технологии использования готовых планово-картографических материалов и другой топографической информации для решения задач проведения практического землеустройства и ведения кадастра объектов недвижимости.

**Задачами** изучения дисциплины «**Технология геодезических измерений**» является освоение технологии выполнения горизонтальных, топографических съемок и изготовление планов, пригодных для использования при решении задач землеустройства и кадастров; при инвентаризации земель; приобретение умений и навыков создания опорных геодезических сетей, используемых при установлении и восстановлении границ земельных участков, землепользований, арендных участков; овладение навыками выполнения геодезических измерений, результаты которых удовлетворяют требованиям землеустройства, кадастров и строительства.

## **2 Перечень планируемых результатов обучения по дисциплине, соотнесенных с планируемыми результатами освоения ОПОП ВО**

**В результате освоения дисциплины формируются следующие компетенции:**

**ПК–7.** Способен использовать современные методы геодезических измерений, дистанционного зондирования и картографии при решении вопросов планирования инженерно-геодезических работ для целей землеустройства и кадастров

**ПК – 8.** Способен организовать, руководить полевыми и камеральными инженерно-геодезическими, фотограмметрическими и картографическими работами для обеспечения картографических и геодезических основ землеустройства

В результате изучения дисциплины «**Технология геодезических измерений**» обучающийся готовится к освоению трудовых функций и выполнению трудовых действий:

**Профессиональный стандарт 10.002 «Специалист в области инженерно-геодезических изысканий».**

**ОТФ 3.2:** Управление инженерно-геодезическими работами.

**ТФ 3.2.1:** Планирование отдельных видов инженерно-геодезических работ.

**ТФ 3.2.2:** Руководство полевыми и камеральными инженерно-геодезическими работами.

**ТФ 3.2.3:** Подготовка разделов технического отчета о выполненных инженерно-геодезических работах.

### 3 Место дисциплины в структуре ОПОП ВО

Дисциплина «Технология геодезических измерений» является дисциплиной части, формируемой участниками образовательных отношений ОПОП ВО подготовки обучающихся по направлению 21.03.02 «Землеустройство и кадастры», направленность «Землеустройство и кадастры».

### 4 Объем дисциплины (216 часов, 6 зачетных единиц)

Виды учебной работы	Объем, часов	
	Очная	Заочная
<b>Контактная работа</b>	<b>79</b>	<b>31</b>
в том числе:		
– аудиторная по видам учебных занятий	<b>76</b>	<b>28</b>
– лекции	–	–
– лабораторные	76	28
– внеаудиторная	<b>3</b>	<b>3</b>
– зачет	3	3
– экзамен	–	–
<b>Самостоятельная работа</b>	<b>137</b>	<b>185</b>
в том числе:		
– курсовая работа (проект)	–	–
– прочие виды самостоятельной работы	137	185
<b>Итого по дисциплине</b>	<b>216</b>	<b>216</b>

### 5 Содержание дисциплины

По итогам изучаемого курса обучающиеся очной и очно-заочной форм обучения сдают зачет во 2, 3 и 4 семестрах.

#### Содержание и структура дисциплины по очной форме обучения

№ п. п.	Наименование темы с указанием основных вопросов	Формируемые компетенции	Семестр	Виды учебной работы, включая самостоятельную работу обучающихся и трудоемкость (в часах)		
				Лекции	Лабораторные занятия	Самостоятельная работа
1	Устройство и классификация нивелиров. Изучение конструкции нивелиров разных марок. Отсчеты по рейкам.	ПК-7 ПК-8	2	–	2	10
2	Исследование, поверки и юстировка нивелиров и реек. Выполнение поверок уровенных нивелиров и реек.	ПК-7 ПК-8	2	–	2	6
3	Технология работ на станции при техническом нивелировании Установка на станции. Произ-	ПК-7 ПК-8	2		2	6

№ п. п.	Наименование темы с указанием основных вопросов	Формируемые компетенции	Семестр	Виды учебной работы, включая самостоятельную работу обучающихся и трудоемкость (в часах)		
				Лекции	Лабораторные занятия	Самостоятельная работа
	водство измерений. Составление журнала нивелирования					
4	Составление продольного и поперечного профилей. Построение сетки профиля и ее заполнение. Выбор условного горизонта. Нанесение по отметкам пикетов и промежуточных точек.	ПК-7 ПК-8	2	–	2	10
5	Вертикальная планировка с расчетом баланса земляных работ. Составление основы для картограммы земляных работ, Определение проектных и рабочих отметок. Определение расстояний до точек нулевых работ. Расчет баланса и оформление картограммы земляных работ.	ПК-7 ПК-8	2	–	2	6
6	Тахеометрическая съемка. Инструменты и оборудование для тахеометрической съемки. Подготовка, поверки инструментов и оборудования.	ПК-7 ПК-8	2	–	2	11
7	Изучение технологии измерений при тахеометрической съемке. Съемка ситуации и рельефа. Оформление полевого журнала	ПК-7 ПК-8	2	–	4	6
	<b>Итого за 2-й семестр:</b>	–	–	–	<b>16</b>	<b>55</b>
8	Математическая обработка результатов равноточных измерений. Определение поправок, СКП одного измерения и среднего арифметического по поправкам.	ПК-7 ПК-8	3	–	2	5
9	Принцип равного влияния в теории погрешности измерений Практическое применение. Решение задач по принципу равного влияния. Определение параметров и подбор инструментов и оборудования для производства геодезических измерений при решении задач землеустройства и кадастра	ПК-7 ПК-8	3	–	6	6

№ п. п.	Наименование темы с указанием основных вопросов	Формируемые компетенции	Семестр	Виды учебной работы, включая самостоятельную работу обучающихся и трудоемкость (в часах)		
				Лекции	Лабораторные занятия	Самостоятельная работа
10	Математическая обработка результатов неравноточных измерений. Определение весов, вычисление поправок, определение СКП одного измерения и среднего весового по поправкам.	ПК-7 ПК-8	3	–	2	6
11	Общие сведения о построении геодезических сетей. Применяемые инструменты при построении геодезической сети сгущения. Характеристика и поверки точных и электронных теодолитов.	ПК-7 ПК-8	3	–	4	10
12	Угловые и линейные измерения в геодезических сетях. Измерение направлений способом круговых приемов. Измерение горизонтальных углов способом повторений. Измерение расстояний в полигонометрии.	ПК-7 ПК-8	3	–	8	8
13	Высотные сети Применяемые инструменты при построении высотной сети. Характеристика и поверки точных нивелиров. Изучение электронных нивелиров	ПК-7 ПК-8	3	-	6	8
<b>Итого за 3-й семестр:</b>				–	<b>28</b>	<b>43</b>
14	Выполнение приближенных измерений в цепи треугольников опирающихся на два твердых пункта. Измерение магнитного азимута, приближенного расстояния, составление полевого журнала.	ПК-7 ПК-8	4	–	2	6
15	Определение элементов центрировки и редукции. Проектирование центра и визирной цели. Измерение элементов центрировки и редукции. Оформление центрировочного листа.	ПК-7 ПК-8			4	4

№ п. п.	Наименование темы с указанием основных вопросов	Формируемые компетенции	Семестр	Виды учебной работы, включая самостоятельную работу обучающихся и трудоемкость (в часах)		
				Лекции	Лабораторные занятия	Самостоятельная работа
16	Технология измерений при передаче координат с вершины знака на землю. Построение базисов. Измерение углов. Составление схемы измерений.	ПК-7 ПК-8			4	4
17	Выполнение измерений для решения прямой засечки Измерения с двух базисов. Измерения по способу Гаусса. Оформления схем и полевых журналов.	ПК-7 ПК-8			4	4
18	Выполнение измерений для решения обратной засечки Измерение направлений, предварительная обработка, составление абриса.	ПК-7 ПК-8	4	–	2	4
19	Выполнение измерений для решения задачи Ганзена. Выбор точек. Измерение углов, составление абриса и полевого журнала	ПК-7 ПК-8	4	–	4	4
20	Выполнение измерений для решения линейной засечки Измерение расстояний, контроль измерений, составление абриса.	ПК-7 ПК-8	4	–	2	2
21	Измерения в нивелирных сетях 4 класса Выполнение измерений на станции с контролем результатов.	ПК-7 ПК-8	4	–	6	6
22	Построение трапеции по прямоугольным координатам Гаусса–Крюгера	ПК-7 ПК-8	4	–	4	5
	<b>Итого за 4-й семестр:</b>			–	<b>32</b>	<b>39</b>
	<b>Всего по дисциплине:</b>			–	<b>76</b>	<b>137</b>

### Содержание и структура дисциплины по заочной форме обучения

№ п. п.	Наименование темы с указанием основных вопросов	Формируемые компетенции	Семестр	Виды учебной работы, включая самостоятельную работу обучающихся и трудоемкость (в часах)		
				Лекции	Лабораторные занятия	Самостоятельная работа
1	Устройство и классификация нивелиров. Изучение конструкции нивелиров разных марок. Отсчеты по рейкам.	ПК-7 ПК-8	2	–	2	10
2	Исследование, поверки и юстировка нивелиров и реек. Выполнение поверок уровенных нивелиров и реек.	ПК-7 ПК-8	2	–	–	8
3	Технология работ на станции при техническом нивелировании Установка на станции. Производство измерений. Составление журнала нивелирования	ПК-7 ПК-8	2		2	6
4	Составление продольного и поперечного профилей. Построение сетки профиля и ее заполнение. Выбор условного горизонта. Нанесение по отметкам пикетов и промежуточных точек.	ПК-7 ПК-8	2	–	–	12
5	Вертикальная планировка с расчетом баланса земляных работ. Составление основы для картограммы земляных работ, Определение проектных и рабочих отметок. Определение расстояний до точек нулевых работ. Расчет баланса и оформление картограммы земляных работ.	ПК-7 ПК-8	2	–	–	8
6	Тахеометрическая съемка. Инструменты и оборудование для тахеометрической съемки. Подготовка, поверки инструментов и оборудования.	ПК-7 ПК-8	2	–	–	13
7	Изучение технологии измерений при тахеометрической съемке. Съемка ситуации и рельефа. Оформление полевого журнала	ПК-7 ПК-8	2	–	2	8
<b>Итого за 2-й семестр:</b>		–	–	–	<b>6</b>	<b>65</b>



№ п. п.	Наименование темы с указанием основных вопросов	Формируемые компетенции	Семестр	Виды учебной работы, включая самостоятельную работу обучающихся и трудоемкость (в часах)		
				Лекции	Лабораторные занятия	Самостоятельная работа
8	Математическая обработка результатов равноточных измерений. Определение поправок, СКП одного измерения и среднего арифметического по поправкам.	ПК-7 ПК-8	3	–	2	5
9	Принцип равного влияния в теории погрешности измерений Практическое применение. Решение задач по принципу равного влияния. Определение параметров и подбор инструментов и оборудования для производства геодезических измерений при решении задач землеустройства и кадастра	ПК-7 ПК-8	3	–	2	10
10	Математическая обработка результатов неравноточных измерений. Определение весов, вычисление поправок, определение СКП одного измерения и среднего весового по поправкам.	ПК-7 ПК-8	3	–	–	8
11	Общие сведения о построении геодезических сетей. Применяемые инструменты при построении геодезической сети сгущения. Характеристика и поверки точных и электронных теодолитов.	ПК-7 ПК-8	3	–	2	12
12	Угловые и линейные измерения в геодезических сетях. Измерение направлений способом круговых приемов. Измерение горизонтальных углов способом повторений. Измерение расстояний в полигонометрии.	ПК-7 ПК-8	3	–	2	14
13	Высотные сети Применяемые инструменты при построении высотной сети. Характеристика и поверки точных нивелиров. Изучение электронных нивелиров	ПК-7 ПК-8	3	-	2	12
<b>Итого за 3-й семестр:</b>				–	<b>10</b>	<b>61</b>

№ п. п.	Наименование темы с указанием основных вопросов	Формируемые компетенции	Семестр	Виды учебной работы, включая самостоятельную работу обучающихся и трудоемкость (в часах)		
				Лекции	Лабораторные занятия	Самостоятельная работа
14	Выполнение приближенных измерений в цепи треугольников опирающихся на два твердых пункта. Измерение магнитного азимута, приближенного расстояния, составление полевого журнала.	ПК-7 ПК-8	4	–	2	6
15	Определение элементов центрировки и редукции. Проектирование центра и визирной цели. Измерение элементов центрировки и редукции. Оформление центрировочного листа.	ПК-7 ПК-8	4	–	–	8
16	Технология измерений при передаче координат с вершины знака на землю. Построение базисов. Измерение углов. Составление схемы измерений.	ПК-7 ПК-8	4	–	2	6
17	Выполнение измерений для решения прямой засечки Измерения с двух базисов. Измерения по способу Гаусса. Оформления схем и полевых журналов.	ПК-7 ПК-8	4	–	–	8
18	Выполнение измерений для решения обратной засечки Измерение направлений, предварительная обработка, составление абриса.	ПК-7 ПК-8	4	–	2	4
19	Выполнение измерений для решения задачи Ганзена. Выбор точек. Измерение углов, составление абриса и полевого журнала	ПК-7 ПК-8	4	–	–	8
20	Выполнение измерений для решения линейной засечки Измерение расстояний, контроль измерений, составление абриса.	ПК-7 ПК-8	4	–	–	4

№ п. п.	Наименование темы с указанием основных вопросов	Формируемые компетенции	Семестр	Виды учебной работы, включая самостоятельную работу обучающихся и трудоемкость (в часах)		
				Лекции	Лабораторные занятия	Самостоятельная работа
21	Измерения в нивелирных сетях 4 класса Характеристика и поверки нивелиров. Выполнение измерений на станции с контролем результатов.	ПК-7 ПК-8	4	–	4	8
22	Построение трапеции по прямоугольным координатам Гаусса–Крюгера	ПК-7 ПК-8	4	–	2	7
	<b>Итого за 4-й семестр:</b>			–	<b>12</b>	<b>59</b>
	<b>Всего по дисциплине:</b>			–	<b>28</b>	<b>185</b>

## 6 Перечень учебно-методического обеспечения для самостоятельной работы обучающихся по дисциплине

- 1 Технология геодезических измерений (часть 1): Рабочая тетрадь / И. Н. Гурский, С.К. Пшидаток – Краснодар: Куб ГАУ, 2021 . Образовательный портал КубГАУ <http://edu.kubsau.local>
- 2 Технология геодезических измерений (часть 2): Рабочая тетрадь. / И. Н. Гурский, А.А. Солодунов – Краснодар : КубГАУ, 2020 . Образовательный портал КубГАУ <http://edu.kubsau.local>
- 3 Геодезия: УМП Гурский И. Н., Пшидаток С. К. Краснодар : КубГАУ, 2020. Образовательный портал КубГАУ <http://edu.kubsau.local>.
- 4 Технология геодезических измерений: учеб.-метод. пособие Гаврюхов А. Т., Гаврюхова Л. Н., Солодунов А. А. 05.04.2020 г. Образовательный портал КубГАУ <http://edu.kubsau.local>.
- 5 Вычислительная обработка результатов геодезических измерений : практикум. / Соколов Ю.Г., Гаврюхов А.Т., Гурский И. Н., и др. – Краснодар : КубГАУ, 2016, Образовательный портал КубГАУ <http://edu.kubsau.local>.
- 6 Геодезическая практика часть 1 : учеб. метод. пособие / В. В. Подтёлков, А. Т. Гаврюхов, С. К. Пшидаток, С. С. Струсь, Ю. Г. Соколов – Краснодар : КубГАУ, 2018. Образовательный портал КубГАУ <http://edu.kubsau.local>
- 7 Учебная практика по геодезии: учеб.-метод. пособие Ч.2 / И. Н. Гурский, В. С. Бень, Ю. Г. Соколов. – Краснодар : КубГАУ, 2018. Образовательный портал КубГАУ <http://edu.kubsau.local>
- 8 МУ Геодезия: работа с нивелирами. учеб.-метод. пособие Бень В. С., Быкова М. В. Краснодар : КубГАУ, 2020. Образовательный портал КубГАУ <http://edu.kubsau.local>.
- 9 МУ Проектирование наклонных и горизонтальных площадок. Струсь С. С., Пшидаток С. К.03.03.2020 г. Образовательный портал КубГАУ <http://edu.kubsau.local>.

## 7 Фонд оценочных средств для проведения промежуточной аттестации

### 7.1 Перечень компетенций с указанием этапов их формирования в процессе освоения ОПОП ВО

Номер семестра*	Этапы формирования и проверки уровня сформированности компетенций по дисциплинам, практикам в процессе освоения ОПОП ВО
<b>ПК- 7. Способен использовать современные методы геодезических измерений, дистанционного зондирования и картографии при решении вопросов планирования инженерно-геодезических работ для целей землеустройства и кадастров</b>	
1	Информатика
1	Топографическое черчение и компьютерная графика
2	Основы систем автоматизированного проектирования в землеустройстве
2	Учебная практика: Ознакомительная практика
1,2,3,4	Геодезия
2,3,4	<i>Технология геодезических измерений</i>
2,4,6	Учебная практика: Технологическая практика
5	Геодезические работы при землеустройстве
5	Картография
6	Метрология, стандартизация и сертификация
6	Фотограмметрия и дистанционное зондирование
7	Прикладная геодезия
8	Производственная практика: Преддипломная практика
8	Выполнение, подготовка к процедуре защиты и защита выпускной квалификационной работы
<b>ПК-8. Способен организовать, руководить полевыми и камеральными инженерно-геодезическими, фотограмметрическими и картографическими работами для обеспечения картографических и геодезических основ землеустройства</b>	
1,2,3,4	Геодезия
2	Основы систем автоматизированного проектирования в землеустройстве
2	Учебная практика: Ознакомительная практика
2,3,4	<i>Технология геодезических измерений</i>
2,4,6	Учебная практика: Технологическая практика
5	Геодезические работы при землеустройстве
5	Картография
6	Фотограмметрия и дистанционное зондирование
7	Прикладная геодезия
8	Производственная практика: Преддипломная практика
8	Выполнение, подготовка к процедуре защиты и защита выпускной квалификационной работы

### 7.2 Описание показателей и критериев оценивания компетенций на различных этапах их формирования, описание шкалы оценивания

Шифр и наименование компетенции	Уровень освоения				Оценочное средство
	неудовлетворительно	удовлетворительно	хорошо	отлично	
<b>ПК- 7 Способен использовать современные методы геодезических измерений, дистанционного зондирования и картографии при решении вопросов планирования инженерно-геодезических работ для целей землеустройства и кадастров.</b>					
<p>ПК- 7.1 Использует нормативно-правовые акты, современные методы планирования геодезических измерений, дистанционного зондирования и картографии при подготовке информации для решения задач землеустройства и кадастров.</p> <p>ПК- 7.2 Осуществляет подбор и метрологическое обеспечение геодезического и специального оборудования при выполнении инженерно-геодезических работ, дистанционного зондирования, картографии с использованием производственных и компьютерных технологий.</p> <p>ПК -7.3 Проводит сбор и обработку исходной информации для картографирования объектов землеустройства и кадастров, работ по перенесению на местность землеустроительных проектов методами геодезии, фотограмметрии и дистанционного зондирования.</p>	<p>– имеет отдельные представления о программном материале дисциплины;</p> <p>– в устных и письменных ответах допускает грубые ошибки;</p> <p>– обнаруживает пробелы в знаниях основного учебного программного материала;</p> <p>– допускает принципиальные ошибки в выполнении предусмотренных программой заданий.</p> <p>– не может выполнить практические работы (задания) без подсказки преподавателя;</p> <p>– не может приступить к профессиональной деятельности по окончании вуза без дополнительных занятий по соответствующей дисциплине.</p>	<p>– обнаруживает знание основного программного материала в объеме, необходимом для дальнейшей учебы и предстоящей работы по профессии;</p> <p>– допускает погрешности в ответах на экзаменах или при выполнении заданий, но обладает необходимыми знаниями для их устранения под руководством преподавателя;</p> <p>– может применять полученные знания на практике, предварительно проработав методические и инструктивные материалы.</p>	<p>– обнаружил систематический характер знаний;</p> <p>– осознанно излагает материал, но испытывает затруднения при ответе на видеоизмененные вопросы;</p> <p>– обладает умением применять знания на практике;</p> <p>– легко устраняет замеченные недостатки;</p> <p>– способен к самостоятельному пополнению и обновлению знаний в ходе дальнейшей учебной работы и профессиональной деятельности.</p>	<p>– обнаружил всестороннее, систематическое и глубокое знание программного материала;</p> <p>– свободно выполняет задания, предусмотренные программой;</p> <p>– безошибочно и сознательно излагает материал устно и письменно, легко дает ответы на видеоизмененные вопросы;</p> <p>– свободно применяет полученные знания на практике;</p> <p>– проявляет склонности к творческой работе.</p>	<p>Подготовка реферата, доклада, статьи, презентации.</p> <p>Контрольная работа.</p> <p>Выполнение лабораторных работ.</p> <p>Тестирование</p> <p>Экзамен.</p>
<b>ПК-8 Способен организовать, руководить полевыми и камеральными инженерно-геодезическими, фотограмметрическими и картографическими работами для обеспечения картографических и геодезических основ землеустройства.</b>					
<p>ПК -8.1 Использует методы, способы выполнения и контроля полевых, камеральных геодезических и фотограмметрических работ для формирования геоинформационных баз данных при решении задач в сфере землеустройства и кадастров</p> <p>ПК- 8.2 Осуществляет контроль подбора и подготовки геодезического, специального оборудования, качества исходных материалов по-</p>	<p>– имеет отдельные представления о программном материале дисциплины;</p> <p>– в устных и письменных ответах допускает грубые ошибки;</p> <p>– обнаруживает пробелы в знаниях основного учебного программного материала;</p> <p>– допускает принципиальные ошибки в выполнении</p>	<p>– обнаруживает знание основного программного материала в объеме, необходимом для дальнейшей учебы и предстоящей работы по профессии;</p> <p>– допускает погрешности в ответах на экзаменах или при выполнении</p>	<p>– обнаружил систематический характер знаний;</p> <p>– осознанно излагает материал, но испытывает затруднения при ответе на видеоизмененные вопросы;</p> <p>– обладает умением применять знания на</p>	<p>– обнаружил всестороннее, систематическое и глубокое знание программного материала;</p> <p>– свободно выполняет задания, предусмотренные программой;</p> <p>– безошибочно и сознательно</p>	<p>Подготовка реферата, доклада, статьи, презентации.</p> <p>Контрольная работа.</p> <p>Выполнение лабораторных работ.</p> <p>Тестирование</p> <p>Экзамен.</p>

Шифр и наименование компетенции	Уровень освоения				Оценочное средство
	неудовлетворительно	удовлетворительно	хорошо	отлично	
<p>левых измерений, аэро-и космической съемки, на соответствие их параметрам точности при сборе и обработке информации об объектах землеустройства и кадастров.</p> <p>ПК- 8.3</p> <p>Осуществляет руководство и контроль за процессом выполнения полевых и камеральных инженерно-геодезических работ, картографирования, дистанционного зондирования территорий и объектов недвижимости для решения задач землеустройства и кадастров.</p>	<p>предусмотренных программой заданий.</p> <p>– не может выполнить практические работы (задания) без подсказки преподавателя;</p> <p>– не может приступить к профессиональной деятельности по окончании вуза без дополнительных занятий по соответствующей дисциплине.</p>	<p>нии заданий, но обладает необходимыми знаниями для их устранения под руководством преподавателя;</p> <p>– может применять полученные знания на практике, предварительно проработав методические и инструктивные материалы.</p>	<p>практике;</p> <p>– легко устраняет замеченные недостатки;</p> <p>– способен к самостоятельному пополнению и обновлению знаний в ходе дальнейшей учебной работы и профессиональной деятельности.</p>	<p>излагает материал устно и письменно, легко дает ответы на видоизмененные вопросы;</p> <p>– свободно применяет полученные знания на практике;</p> <p>– проявляет склонности к творческой работе.</p>	

### 7.3 Типовые контрольные задания или иные материалы, необходимые для оценки знаний, умений, навыков, характеризующих этапы формирования компетенций в процессе освоения ОПОП ВО

#### Оценочные средства для текущего контроля

**Лабораторные и расчетно-графические работы:** Используются в качестве мультикомпетентностного оценочного средства для компетенций: *Способность использовать современные методы геодезических измерений, дистанционного зондирования и картографии при решении вопросов планирования инженерно-геодезических работ для целей землеустройства и кадастров (ПК- 7); Способность организовать, руководить полевыми и камеральными инженерно-геодезическими, фотограмметрическими и картографическими работами для обеспечения картографических и геодезических основ землеустройства (ПК-8).*

#### 1 курс

##### **Лабораторные работы**

Лабораторная работа № 1 – Классификация и устройство нивелиров и реек.

Лабораторная работа № 2 – Исследование, поверки и юстировка технических нивелиров и реек.

Лабораторная работа № 3 – Техническое нивелирование трассы

Лабораторная работа № 4 – Составление и оформление профиля нивелирования трассы

Лабораторная работа № 5 – Вертикальная планировка с расчетом баланса земляных работ

Лабораторная работа № 6 – Инструменты и оборудование, используемое при тахеометрической съемке

Лабораторная работа № 7 – Изучение технологии измерений при тахеометрической съемке

#### 2 курс

##### **Лабораторные работы**

- Лабораторная работа № 1 – Математическая обработка ряда равноточных непосредственных измерений
- Лабораторная работа № 2 – Решение задач по определению необходимой точности измерений.
- Лабораторная работа № 3 – Определение необходимой точности измерений при перенесении на местность проекта межевания земель.
- Лабораторная работа № 4 – Подбор инструментов для выполнения работ по перенесению на местность проекта межевания земель.
- Лабораторная работа № 5 – Оценка точности результатов неравноточных измерений.
- Лабораторная работа № 6 – Изучение, поверки и юстировки точных теодолитов.
- Лабораторная работа № 7 – Изучение электронных теодолитов.
- Лабораторная работа № 8 – Измерение направлений и оформление полевого журнала способом круговых приемов.
- Лабораторная работа № 9 – Измерение горизонтальных углов способом повторений.
- Лабораторная работа № 10 – Определение элементов центрировки и редукция в сетях сгущения.
- Лабораторная работа № 11 – Приближенные измерения в цепи треугольников между двумя твердыми пунктами.
- Лабораторная работа № 12 – Передача координат с вершины знака на землю.
- Лабораторная работа № 13 – Способы измерений при определении координат пунктов прямой засечки.
- Лабораторная работа № 14 – Порядок измерений при определении координат обратной засечки (задача Потенота).
- Лабораторная работа № 15 – Выполнение измерений для решения линейной засечки.
- Лабораторная работа № 16 – Определение координат дополнительных пунктов по двум исходным (задача Ганзена).
- Лабораторная работа № 17 – Изучение, поверки и юстировки нивелиров и реек используемых для создания высотного обоснования.
- Лабораторная работа № 18 – Измерения в нивелирных сетях IV класса.
- Лабораторная работа № 19 – Построение рамки трапеции масштаба 1:25 000.

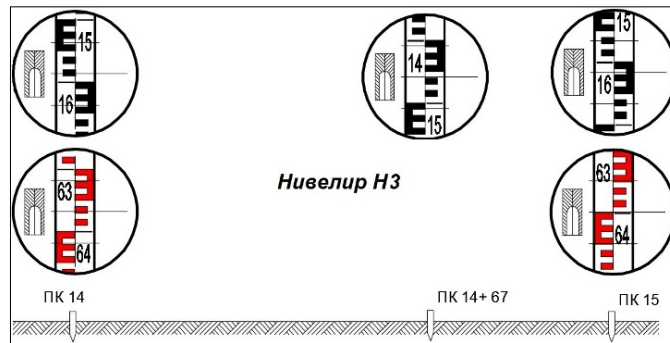
*Компетенция: Способность использовать современные методы геодезических измерений, дистанционного зондирования и картографии при решении вопросов планирования инженерно-геодезических работ для целей землеустройства и кадастров (ПК- 7)*

**Вопросы для контрольной работы (приведены примеры)**

1. Понятие и виды измерений.
1. Понятие равноточных и неравноточных измерений.
2. Виды нивелирных работ.
3. Способы нивелирования.
4. Понятие уровенных нивелиров.
5. Понятие и виды измерений.
6. Понятие тахеометрической съемки.
7. Определение места нуля (МО) для теодолита.



8. Назовите конструктивные элементы нивелира.
9. Взять отсчеты по рейке



10. Особенности конструкции теодолита при измерении углов способом повторений.
11. Способы угловых измерений в триангуляции.
12. Понятие трехштативной системы в полигонометрии.

### Темы рефератов (примеры)

1. Понятие нивелирной сети и способы ее закрепления.
2. Современные нивелиры. Характеристики и области применения.
3. Технология поверок и юстировок нивелиров.
4. Виды реек и их поверки используемых для высокоточного нивелирования.
5. Технология работ при высокоточном нивелировании.
6. Современное оборудование, применяемое при нивелирных работах.
7. Особенности измерений при использовании цифровых нивелиров.
8. Технология работ при нивелировании по магистралям.
9. Принцип равного влияния в теории погрешности измерений.
10. Методика решения задач по принципу равного влияния в теории погрешностей измерений.
11. Обоснование необходимой точности измерений при перенесении в натуру землеустроительных проектов.
12. Подбор инструментов и оборудования необходимых для выполнения контурной съемки в масштабе 1:500, 1:1000, 1:5000 и тд..
13. Классификация теодолитов используемых при создании геодезического обоснования.
14. Понятие и способы измерений линейных измерений в полигонометрии.
15. Технология измерений при выносе на местность линии заданного уклона.
16. Технология измерений при выносе на местность горизонтальной площадки.
17. Виды топографических съемок.
18. Нормативные материалы и документы по технологии топографических съемок.
19. Параметры съемки ситуации и рельефа при тахеометрической съемке в зависимости от масштаба создаваемого плана.
20. Технология работ при тахеометрической съемке.



21. Параметры съемки ситуации и рельефа при тахеометрической съемке в зависимости от масштаба создаваемого плана.
22. Составление плана тахеометрической съемки с использованием ПО AutoCAD.
23. Способы закрепления плановой геодезической сети на местности.
24. Обзор типовых схем измерений при построении геодезической сети методом триангуляции.
25. Способы и методика оценки точности измерений при определении координат прямой засечкой.
26. Способы и методика оценки точности измерений при определении координат обратной засечкой.
27. Методика оценки точности определения координат дополнительных пунктов.
28. Понятие и методика определения номенклатуры листа карты заданного масштаба по заданным геодезическим координатам точки.

### Тестирование в формате Indigo (Примеры тестовых заданий)

№1

Что значит измерить величину?

- 1  Определить ее размер и местоположение в пространстве
- 2  Определить угловые и линейны значения измеряемой величины
- 3  Определить ее числовое значение в принятых единицах
- 4  Определить ее числовое значение и ее местоположение

№2

К какой вид измерений обеспечивает теодолит?

- 1  Линейные
- 2  Угловые
- 3  Косвенные
- 4  Угловые и линейные

№3

Какой вид измерений выполняется в трилатерации?

- 1  Угловые
- 2  Линейные
- 3  Угловыг и линейные

№8

Назначение теодолита

- 1  Измерение превышений
- 2  Измерение углов и расстояний
- 3  Измерение углов и горизонтальных проложений
- 4  Измерение углов и превышений

№4

Укажите вид геодезической сети у которой измеряют только углы

- 1  Полигонометрия

- 2  Триангуляция
- 3  Теодолитные хода
- 4  Трилатерация

№5

Повторное нивелирование сетей 1 класса выполняют

- 1  Ежегодно
- 2  Каждые 10 лет
- 3  Каждые 25 лет
- 4  По мере надобности

№6

Фундаментальные реперы закладывают через:

- 1  50-80 км
- 2  10-15 км
- 3  5-7 км

№7

Способ создания нивелирных сетей:

- 1  Геометрическое нивелирование
- 2  Триангуляция
- 3  Полигонометрия
- 4  Нет варианта ответа

№8

Какие измерения должны выполняться по единой методике?

- 1  Неравноточные
- 2  Равноточные
- 3  Непосредственные
- 4  Косвенные

№9

Известна номенклатура карты М -37-104. Какой ее масштаб?

- 1  1:50 000
- 2  1: 100 000
- 3  1:25 000
- 4  1:10 000

№10

Новая структура государственных геодезических сетей по точности

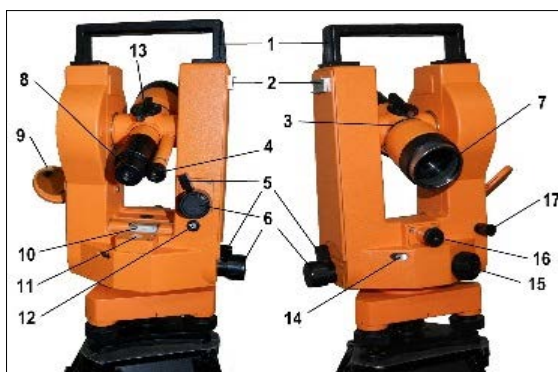
- 1 Фундаментальная астрономо-геодезическая сеть (ФАГС)
- 2 Высокоточная геодезическая сеть (ВГС)
- 3 Спутниковая геодезическая сеть 1 класса (СГС-1),
- 4 Геодезические сети сгущения (ГСС)

Ответ: 1 2 3 4

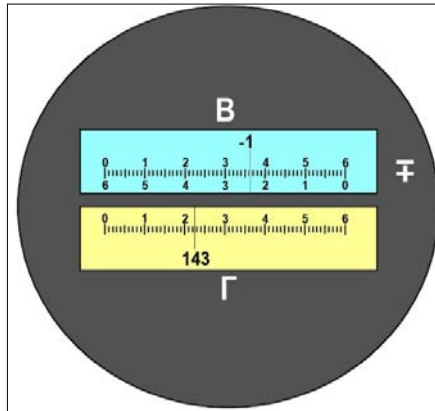
*Компетенция: Способность организовать, руководить полевыми и камеральными инженерно-геодезическими, фотограмметрическими и картографическими работами для обеспечения картографических и геодезических основ землеустройства (ПК-8)*

### Вопросы для контрольной работы (приведены примеры)

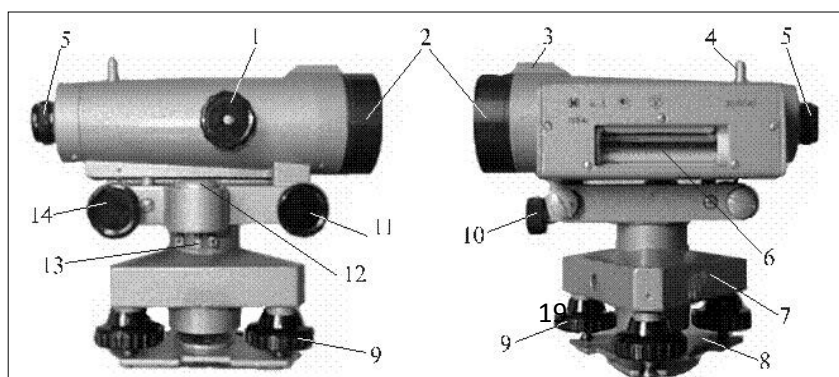
1. Способы построения плановых геодезических сетей.
2. Понятие триангуляции.
3. Инструменты, применяемые при измерениях в триангуляции.
4. Конструктивные элементы точного теодолита.



5. Понятие полигонометрии.
6. Виды измерений в полигонометрии.
7. Технология измерений методом круговых приемов.
8. Методика измерений способом повторений.
9. Понятие коллимационной погрешности.
10. Отсчеты по микроскопу теодолита.



11. Понятие и способы построения высотной геодезической сети.
12. Назовите способы нивелирования и приборы для их выполнения.
13. Сущность способа нивелирования «из середины».
14. Способ нивелирования «вперед».
15. Назначение круглого уровня нивелира.
16. Назовите главную поверку уровенного нивелира.
17. Конструктивные элементы уровенного нивелира.



18. Назначение элевационного винта у нивелира.
19. Понятие тригонометрического нивелирования.

### **Темы рефератов (примеры)**

1. Понятие нивелирной сети и способы ее закрепления.
2. Современные нивелиры. Характеристики и области применения.
3. Технология поверок и юстировок нивелиров.
4. Виды реек и их поверки используемых для высокоточного нивелирования.
5. Технология работ при высокоточном нивелировании.
6. Современное оборудование, применяемое при нивелирных работах.
7. Особенности измерений при использовании цифровых нивелиров.
8. Способы интерполирования при проведении горизонталей.
9. Выполнение интерполирования горизонталей с использованием ПО AutoCAD.
10. Технология измерений при выносе на местность линии заданного уклона.
11. Технология измерений при выносе на местность горизонтальной площадки.
12. Конструктивные особенности теодолитов-тахеометров.
13. Технология поверок и юстировок теодолитов-тахеометров.
14. Обзор «Современные электронные тахеометры».
15. Технология работ при тахеометрической съемке.
16. Составление плана тахеометрической съемки с использованием ПО AutoCAD.
17. Принцип равного влияния в теории погрешности измерений.
18. Методика решения задач по принципу равного влияния в теории погрешностей измерений.
19. Работа с точными оптическими и электронными теодолитами.
20. Технология измерения направлений в триангуляции.
21. Контроль измерений при выполнении измерений способом круговых приемов.
22. Технология производства измерений в полигонометрии.
23. Технология измерений горизонтальных углов способом повторений.
24. Понятие и способы измерений линейных измерений в полигонометрии.
25. Способы закрепления плановой геодезической сети на местности.
26. Обзор типовых схем измерений при построении геодезической сети методом триангуляции.
27. Технология измерений в сети триангуляции между двумя исходными сторонами.
28. Технология измерений в центральной системе.
29. Выполнение измерений в цепи треугольников между двумя исходными пунктами.
30. Способы и методика измерений при определении координат пунктов прямой угловой засечкой.
31. Измерения при определении координат пунктов обратной угловой засечкой.
32. Способы и методика оценки точности измерений при определении координат обратной засечкой.
33. Понятие и технология работ при снесении координат с вершины знака на землю.
34. Способы построений при определении координат решением задачи Ганзена.
35. Методика измерений при определении координат линейной засечкой.
36. Методика оценки точности определения координат дополнительных пунктов.

### **Тестирование в формате Indigo (Примеры тестовых заданий)**

№1

Порядок работы при измерении левого по ходу угла теодолитом:

- 1 Установить инструмент на станции
- 2 Выполнить центрирование над точкой

- 3 Выполнить приведение лимба горизонтального круга в горизонтальное положение
- 4 Навести на переднюю веху и взять отсчет
- 5 Навести на заднюю веху и взять отсчет
- 6 Вычислить значение угла как разность от переднего отсчета задний

Ответ: 1 2 3 4 5 6

#### №2

Понятие свободной полигонометрической сети

- 1  Опирается на два и более геодезических пункта
- 2  Опирается на один исходный пункт
- 3  Ориентирована в условной системе координат
- 4  Полигонометрическая сеть 4 класса
- 5  Вариант ответа №5

#### №3

Совокупность закрепленных и обозначенных на местности пунктов, плановое положение и высоты которых определены в единой системе координат и высот путем геодезических измерений.

Ответ: Геодезическая сеть (без учета регистра)

#### №4

Вид геодезических измерений, при котором его результат оценивают относительной погрешностью

- 1  Угловые измерения
- 2  Измерение превышений
- 3  Линейные измерения
- 4  Измерение углов наклона

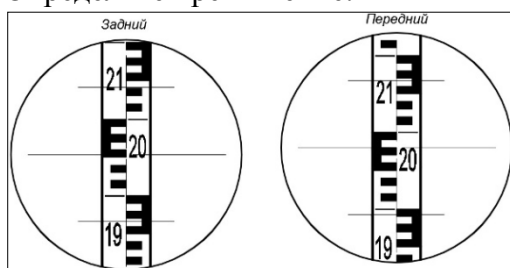
#### №5

К каким видам измерений относятся измерения по дальномеру?

- 1  Линейные
- 2  Линейные и угловыг
- 3  Косвенные
- 4  Непосредственные (прямые)

#### №6

Определите превышение:

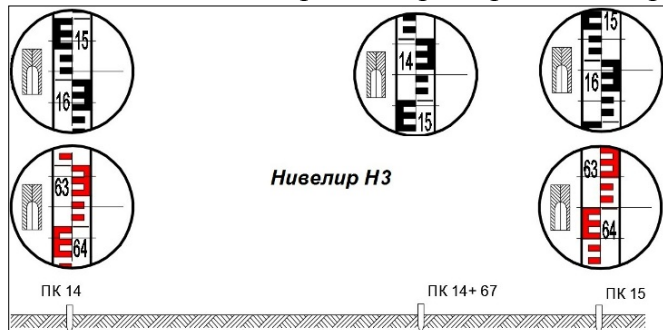


- 1  -27 мм

- 2  27 мм
- 3  -0,27 м
- 4  0,27 м

№7

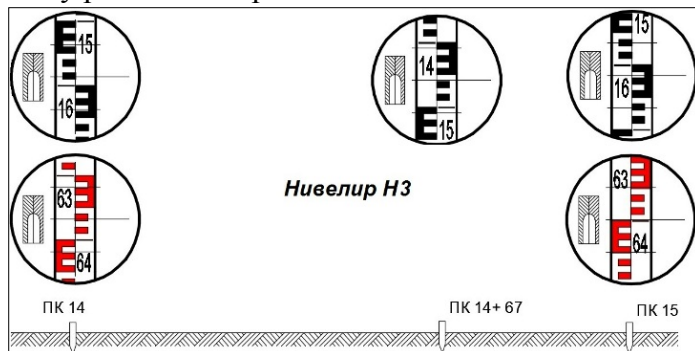
Укажите отсчет по черной стороне рейки на переднем пикете:



- 1  1683
- 2  1587
- 3  1617
- 4  Нет правильного отсчета

№8

Чему равна пятка рейки на заднем пикете:



- 1  4783
- 2  4780
- 3  Пятку рейки не определяют
- 4  Нет правильного ответа

№9

Степень близости результата измерения к действительному значению измеряемой величины называют:

Ответ: Точностью измерений (без учета регистра)

№10

Измерения в результате которых получают наклонные расстояния между заданными точками

- 1  Непосредственные (прямые)
- 2  Линейные

- 3  Косвенные
- 4  Определение угла наклона

№11

Какому масштабу соответствует номенклатура топографической карты М -37-12-А?

- 1  1:100 000
- 2  1: 50 000
- 3  1 : 10 000
- 4  1 : 25 000

№12

Укажите приборы и инструменты только для измерения расстояний

- 1  Мерная лента
- 2  Теодолит
- 3  Рулетка
- 4  Нивелир

№13

2Т5КП Укажите обозначение точности инструмента

- 1  5 мин
- 2  2 мин
- 3  2 сек
- 4  5 сек
- 5  2 м
- 6  5 м

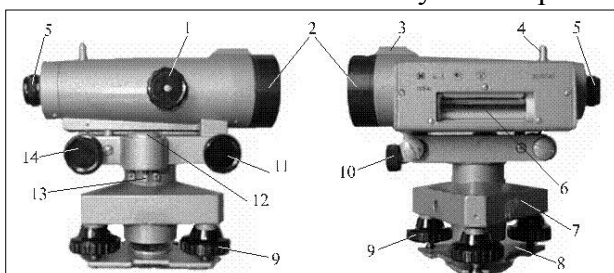
№14

Коллимационная погрешность исправляется:

- 1  Исправительными винтами уровня
- 2  Исправительными винтами сетки нитей
- 3  Изменением высоты подставок трубы
- 4  Нет варианта ответа

№15

Укажите назначение винта 14 у нивелира Н-3:



- 1  Приведение пузырька цилиндрического уровня в нульпункт перед взятием отсчета
- 2  Точное наведение на объекты
- 3  Закрепительный винт
- 4  Исправительный винт цилиндрического уровня

### **Вопросы для проведения промежуточного контроля**

***Компетенция: Способность использовать современные методы геодезических измерений, дистанционного зондирования и картографии при решении вопросов планирования инженерно-геодезических работ для целей землеустройства и кадастров (ПК- 7)***

#### **Оценочные средства для первого курса**

##### Перечень вопросов для зачета

1. Обязательные документы и их назначение, входящие в нивелирный комплект.
2. Понятие и необходимость сертификации нивелиров.
3. Нормативные документы, регламентирующие технологию нивелирных работ.
4. Виды геодезических работ, при которых используется геометрическое нивелирование.
5. Классификация геометрического нивелирования по точности.
6. Понятие и необходимость поверок нивелиров.
7. Обязательные документы и их назначение в комплект теодолита тахеометра.
8. Нормативные документы по технология работ при тахеометрической съемке.
9. Требования по технологии работ на станции при тахеометрической съемке.
10. Понятие нивелирования, способы осуществления и приборы.
11. Построение продольного и поперечного профиля при решении задач землеустройства.
12. Определение уклонов при решении задач землеустройства.
13. Нивелирование поверхности при мониторинговых работах
14. Обработка журнала нивелирования. Постраничный контроль.
15. Проложение тахеометрических ходов.
16. Использование планов тахеометрической съемки для решения задач землеустройства и кадастров.

#### **Оценочные средства для второго курса**

##### Перечень вопросов для зачета

1. Понятие о государственном геодезическом надзоре за геодезической и картографической деятельностью
2. Понятие о лицензировании геодезической деятельности
3. Понятие о сертификации геодезической
4. Инструкция о порядке контроля и приемки геодезических, топографических и картографических работ
5. Нормы плотности размещения на территории Российской Федерации геодезических пунктов государственной геодезической сети.
6. Основные правила техники безопасности на полевых работах
7. Требования к закреплению нивелирных пунктов. Реперы, марки.
8. Понятие и применение принципа равного влияния в теории погрешностей измерений при планировании геодезических работ.
9. Вычислительная обработка результатов равноточных измерений.
10. Вычислительная обработка результатов неравноточных измерений.



11. Решение задач на определение необходимой точности геодезических измерений при мониторинге земель и недвижимости
  - 11.1 Сколько раз следует измерить угол теодолитом Т30, чтобы его погрешность составила 10"?
  - 11.2 В треугольнике сумма измеренных углов равна  $180^{\circ} 01'$ . С какой точностью выполнено измерение углов? Какой теодолит при этом мог быть использован?
  - 11.3 Измерены стороны земельного участка прямоугольной формы. Получены результаты:  $a = 246,75$  м и  $b = 199,88$  м. С какой точностью были измерены стороны участка, чтобы СКП площади не превышала  $\pm 3$  м<sup>2</sup>?
  - 11.4 В треугольнике сумма измеренных углов равна  $180^{\circ} 01'$ . С какой точностью выполнено измерение углов? Какой теодолит при этом мог быть использован?
  - 11.5 С какой точностью следует измерить линию  $D = 458.32$  м, чтобы относительная погрешность составила  $\frac{1}{5\,000}$ .
12. Как располагаются шестиградусные к трехградусные зоны на поверхности эллипсоида?
13. Что называют координатами Гаусса - Крюгера?
14. Для чего вводится номенклатура листов карт и планов?
15. Сколько листов карты масштаба 1:100000 содержится в листе 1:1000000?
16. Каков порядок деления листов карт масштабов 1 : 50 000, 1 : 25 000, 1 : 10 000, 1 : 5000, 1 : 2000?
17. Как определяют прямоугольные координаты по геодезическим?
18. Что такое «гауссово сближение меридианов»?
19. Определение прямоугольных координат углов рамок трапеции по геодезическим координатам,
20. Вычисление размеров рамок трапеции по координатам Гаусса-Крюгера.
21. Вычисление площади трапеции по координатам.

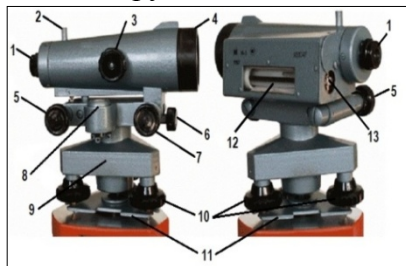
***Компетенция: Способность организовать, руководить полевыми и камеральными инженерно-геодезическими, фотограмметрическими и картографическими работами для обеспечения картографических и геодезических основ землеустройства (ПК-8)***

#### **Оценочные средства для первого курса**

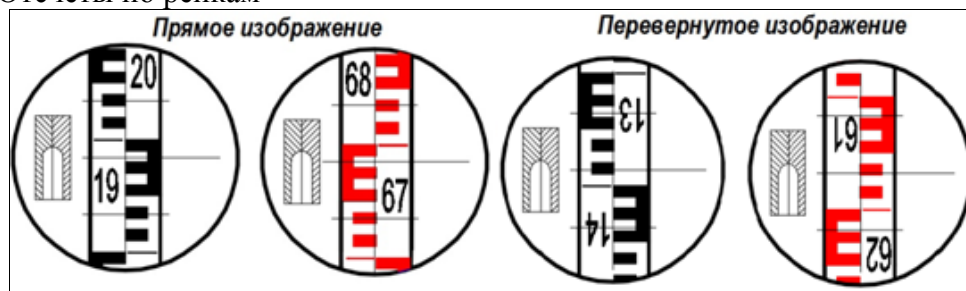
##### Перечень вопросов для зачета

1. Состав и последовательность работ при инженерно-техническом нивелировании.
2. Разбивка пикетажа, съемка ситуации.
3. Оформление пикетажного журнала.
4. Работа на станции при продольном нивелировании. Контроль на станции.
5. Оформление записей в журнале технического нивелирования.
6. Способы геометрического нивелирования поверхности.
7. Оформление полевой схемы-журнала нивелирования по квадратам.
8. Нивелирование поверхности по квадратам.
9. Полевые работы при нивелировании по квадратам.
10. Технология работ при тахеометрической съемке.
11. Оформление журналов полевых измерений при тахеометрической съемке.
12. Контроль работ на станции при тахеометрической съемке.
13. Чем отличается тахеометрическая съемка от других видов наземных топографических съемок?
14. Можно ли работать с теодолитом, имеющим большое значение МО?

15. Как измерить вертикальный угол?
16. Способ съемки ситуации и рельефа при тахеометрической съемке.
17. Ориентирование тахеометра на станции при съемке ситуации и рельефа.
18. Какие записи ведутся в журнале тахеометрической съемки при выполнении полевых измерений?
19. Принцип и способы геометрического нивелирования, вычисление высот.
20. Поверки нивелиров.
21. Нивелирные рейки, конструктивные особенности.
22. Поверки нивелирных реек.
23. Нивелиры технической точности, конструктивные особенности.
24. Основные геометрические условия взаимного расположения главных осей урвельных нивелиров.
25. Классификация нивелиров по точности.
26. Конструктивные элементы нивелиров



27. Отсчеты по рейкам



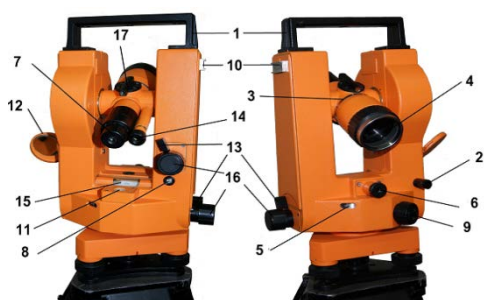
28. Геометрические условия главных осей нивелиров.
29. Поверки и юстировки круглого уровня.
30. Поверка и юстировка главного геометрического условия нивелира.
31. Поверки и юстировки сетки нитей нивелира.
32. Нивелирные рейки, технические требования и методы их поверок.
33. Применяемые приборы и инструменты при тахеометрической съемке.
34. Подготовка инструментов к работе.
35. Определение места нуля теодолита.
36. Технология работ на станции при тахеометрической съемке.
37. Оформление журналов полевых измерений.
38. Контроль работ на станции.

### Оценочные средства для второго курса

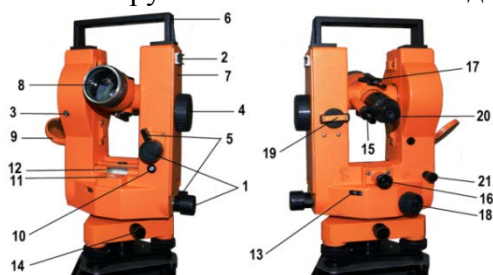
#### Перечень вопросов для зачета

1. Линейные измерения в сетях сгущения.
2. Характеристика точности линейных измерений в сетях сгущения.
3. Способы угловых измерений в триангуляции.
4. Приближенные измерения в цепи треугольников опирающихся на две твердые точки.
5. Измерение магнитного азимута.
6. Виды измерений при передаче координат с вершины знака на землю.
7. Схема измерений при снесении координат с вершины знака на землю.

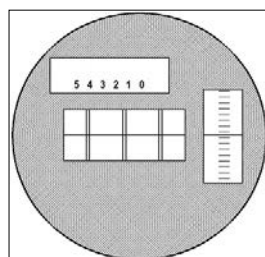
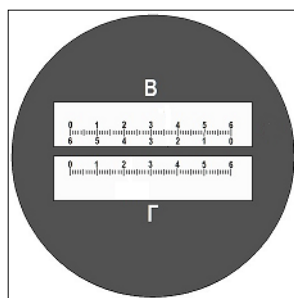
8. Виды измерений при прямой угловой засечке.
9. Схема прямой угловой засечки.
10. Виды измерений при обратной угловой засечке.
11. Схема обратной угловой засечки.
12. Виды и точность измерений при линейной засечке.
13. Виды и способы измерений при решении задачи Ганзена.
14. Схема измерений при решении задачи Ганзена.
15. Нормативная база по технологии производства нивелирных работ.
16. Технология измерений при нивелировании 4 класса.
17. Точные теодолиты, назначение и виды.
18. Поверки и юстировки точных теодолитов.
19. Порядок выполнения операций «центрирование» и «горизонтирование» у точных теодолитов.
20. Измерение горизонтальных направлений способом круговых приемов.
21. Предварительная обработка результатов измерений способом круговых приемов.
22. Ведение журнала измерений углов способом круговых приемов.
23. Обработка журнала, распределение невязки за незамыкание горизонта.
24. Приведение измеренных направлений к начальному направлению.
25. Измерение углов способом повторений.
26. Оформление журнала измерения направлений способом повторений.
27. Конструктивные элементы теодолита ЗТ5КП



28. Конструктивные элементы теодолита ЗТ2КП



29. Отсчеты по горизонтальному и вертикальному кругам у теодолитов ЗТ5КП и ЗТ2КП.



30. Определение координат углов рамок трапеции по геодезическим координатам,
31. Вычисление размеров рамок трапеции по координатам Гаусса-Крюгера.
32. Вычисление площади трапеции по координатам.

## **7.4 Методические материалы, определяющие процедуры оценивания знаний, умений и навыков, характеризующих этапы формирования компетенций**

Оценка уровня освоения дисциплины «Технология геодезических работ» проводится в соответствии с Пл. КубГАУ 2.5.1 – 2019 версия 2.5 «Текущий контроль успеваемости и промежуточная аттестация студентов», версия 1.0.

Текущий контроль по дисциплине «Технология геодезических работ» позволяет оценить степень восприятия учебного материала и проводится для оценки результатов изучения разделов/тем дисциплины.

Текущий контроль проводится как контроль тематический (по итогам изучения определенных тем дисциплины) и рубежный (контроль определенного раздела или нескольких разделов, перед тем, как приступить к изучению очередной части учебного материала).

### ***Критерии оценки выполненных лабораторных работ***

По лабораторным работам выставляется оценка «зачтено» или «не зачтено».

Оценка «зачтено» выставляется при условии выполнения лабораторной работы в полном объеме. Полученные результаты соответствуют требованиям действующих инструкций, условных знаков, стандартов. При выполнении расчетных заданий полученные результаты должны соответствовать (совпадать) с известными ответами или иметь допустимые погрешности. Лабораторная работа выполнена самостоятельно или под руководством преподавателя, с помощью однокурсников. Обучающийся понимает сущность и цели выполняемой работы. Качество оформления работы соответствует оценке не менее чем «удовлетворительно».

Оценка «не зачтено» выставляется в том случае, когда работа обучающимся не выполнена в полном объеме или совсем не представлена для проверки. Полученные результаты не соответствуют требованиям действующих инструкций, условных знаков, стандартов. При выполнении расчетных заданий полученные результаты не соответствуют известными ответами. Лабораторная работа выполнена самостоятельно, не по заданному индивидуальному варианту, обучающийся не понимает сущность и цели выполняемой работы. Качество оформления работы заслуживает оценку «неудовлетворительно».

### ***Критерии оценки выполненных контрольных работ***

Оценка «**отлично**» - выставляется в том случае, когда даны правильные ответы на все вопросы. Обеспечена последовательность в суждениях, расчетах и аккуратность в оформлении.

Оценка «**хорошо**» – выставляется в том случае, когда даны правильные ответы на все вопросы. Имеют место погрешности в терминологии, несущественные ошибки в расчетах, допущена небрежность в оформлении.

Оценка «**удовлетворительно**» – выставляется в том случае, когда даны правильные ответы более чем на 60% вопросов. Имеют место погрешности в терминологии, несущественные ошибки в расчетах, допущена небрежность в оформлении.

Оценка «**неудовлетворительно**» – вопросы контрольной работы раскрыты с существенным непониманием их сути, или ответы не представлены вовсе.

### ***Критерии оценки рефератов***

Задачи реферата:

1. Формирование умений самостоятельной работы студентов с источниками литературы, их систематизация;
2. Развитие навыков логического мышления;
3. Углубление теоретических знаний по изучаемой теме.

Текст реферата должен содержать аргументированное изложение определенной темы. Реферат должен быть структурирован (по главам, разделам, параграфам) и включать разделы: введение, основная часть, заключение, список используемых источников. В зависимости от тематики реферата к нему могут быть оформлены приложения, содержащие документы, иллюстрации, таблицы, схемы презентации.

Презентации могут быть оформлены как самостоятельная творческая работа по теме реферата с соблюдением всех требований для мультимедийных материалов.

Новизна текста, обоснованность выбора источников литературы, степень раскрытия сущности вопроса, соблюдения требований к оформлению.

Оценка **«отлично»** – выполнены все требования к написанию реферата: обозначена проблема и обоснована её актуальность; сделан анализ различных точек зрения на рассматриваемую проблему и логично изложена собственная позиция; сформулированы выводы, тема раскрыта полностью, выдержан объём; соблюдены требования к внешнему оформлению.

Оценка **«хорошо»** – основные требования к реферату выполнены, но при этом допущены недочёты. В частности, имеются неточности в изложении материала; отсутствует логическая последовательность в суждениях; не выдержан объём реферата; имеются упущения в оформлении.

Оценка **«удовлетворительно»** – имеются существенные отступления от требований к реферированию. В частности: тема освещена лишь частично; допущены фактические ошибки в содержании реферата; отсутствуют выводы.

Оценка **«неудовлетворительно»** – тема реферата не раскрыта, обнаруживается существенное непонимание проблемы или реферат не представлен вовсе.

### ***Критерии оценки при проведении процедуры тестирования***

Определены локальным нормативным актом университета Пл КубГАУ 2.5.28 2019 версия 1.1 «Порядок организации и проведения компьютерного тестирования обучающихся».

Доля правильных ответов при тестировании	Оценка по пятибалльной системе
до 50 %	«неудовлетворительно»
51 – 70 %	«удовлетворительно»
71 – 85 %	«хорошо»
86 – 100 %	«отлично»

### ***Критерии оценки при проведении зачета.***

Определены локальным нормативным актом университета Пл КубГАУ 2.5.1 «Текущий контроль успеваемости и промежуточная аттестация обучающихся» в котором сказано: ...**Отметки «зачтено» и «незачтено»** выставляются по дисциплинам, практикам, формой заключительного контроля которых является зачет. При этом отметка «зачтено» должна соответствовать параметрам любой из положительных отметок («отлично», «хорошо», «удовлетворительно»), а «незачтено» - параметрам отметки «неудовлетворительно». ...

Преподаватель, принимающий экзамен или зачет, несет личную ответственность за объективность выставленной отметки.

Ниже приведены критерии выставления оценок в соответствии с СМК Пл КубГАУ 2.5.1 «Текущий контроль успеваемости и промежуточная аттестация обучающихся»

**Оценка «отлично»** – выставляется обучающемуся, который обладает всесторонними, систематизированными и глубокими знаниями материала учебной программы, умеет свободно выполнять задания, предусмотренные учебной программой, усвоил основную

и ознакомился с дополнительной литературой, рекомендованной учебной программой. Как правило, оценка «отлично» выставляется обучающемуся усвоившему взаимосвязь основных положений и понятий дисциплины в их значении для приобретаемой специальности, проявившему творческие способности в понимании, изложении и использовании учебного материала, правильно обосновывающему принятые решения, владеющему разносторонними навыками и приемами выполнения практических работ.

**Оценка «хорошо»** – выставляется обучающемуся, обнаружившему полное знание материала учебной программы, успешно выполняющему предусмотренные учебной программой задания, усвоившему материал основной литературы, рекомендованной учебной программой. Как правило, оценка «хорошо» выставляется обучающемуся, показавшему систематизированный характер знаний по дисциплине, способному к самостоятельному пополнению знаний в ходе дальнейшей учебной и профессиональной деятельности, правильно применяющему теоретические положения при решении практических вопросов и задач, владеющему необходимыми навыками и приемами выполнения практических работ.

**Оценка «удовлетворительно»** – выставляется обучающемуся, который показал знание основного материала учебной программы в объеме, достаточном и необходимым для дальнейшей учебы и предстоящей работы по специальности, справился с выполнением заданий, предусмотренных учебной программой, знаком с основной литературой, рекомендованной учебной программой. Как правило, оценка «удовлетворительно» выставляется обучающемуся, допустившему погрешности в ответах на экзамене или выполнении экзаменационных заданий, но обладающему необходимыми знаниями под руководством преподавателя для устранения этих погрешностей, нарушающему последовательность в изложении учебного материала и испытывающему затруднения при выполнении практических работ.

**Оценка «неудовлетворительно»** – выставляется обучающемуся, не знающему основной части материала учебной программы, допускающему принципиальные ошибки в выполнении предусмотренных учебной программой заданий, неуверенно с большими затруднениями выполняющему практические работы. Как правило, оценка «неудовлетворительно» выставляется обучающемуся, который не может продолжить обучение или приступить к деятельности по специальности по окончании университета без дополнительных занятий по соответствующей дисциплине.

## **8 Перечень основной и дополнительной учебной литературы**

### **Основная учебная литература**

1. Юнусов А.Г., Беликов А.Б., Баранов В.Н., Каширкин Ю.Ю. Геодезия: Учебник для вузов. – 2-е изд. – М.: Академический проект; Трикта, 2015 – 409 с.
2. Поклад Г.Г., Гриднев С.П. Геодезия: учебное пособие для вузов. – 3-е изд. перераб. и доп. – М.: Академический Проект, 2013. – 538 с. – (Фундаментальный учебник).
3. Ю. Г. Соколов, А.Т. Гаврюхов, И.Н. Гурский и др.. Вычислительная обработка результатов геодезических измерений : практикум – Краснодар : КубГАУ, 2016 – 186 с. Образовательный портал КубГАУ <http://edu.kubsau.local>.

### **Дополнительная учебная литература**

1. Соколов Ю.Г., Гурский И.Н. Основы геодезии. Учебное пособие – Краснодар : КубГАУ, 2010, 252 с. Образовательный портал КубГАУ <http://edu.kubsau.local>
2. Геодезия: методические указания по изучению дисциплины и выполнению контрольной работы / Соколов Ю.Г., Гурский И.Н., Бень В.С., Гаврюхов А.Т. – Краснодар : КубГАУ, 2013, 63 с. Образовательный портал КубГАУ <http://edu.kubsau.local>

3. Практикум по геодезии [Электронный ресурс]: учебное пособие для вузов/ Г.Г. Поклад [и др.]. – Электрон. текстовые данные. – М.: Академический Проект, 2015. – 488 с. – Режим доступа: <http://www.iprbookshop.ru/36497>. – ЭБС «IPRbooks»
4. Инструкция по топографической съемке в масштабах 1:5000, 1:2000, 1:1000 и 1:500. – М.: Недра, 1978.
5. Инструкция по топографической съемке в масштабах 1:10000 и 1: 25000. Полевые работы. – М.: Недра, 1978.
6. Условные знаки для топографических планов масштабов 1:5000, 1:2000, 1:1000 и 1:500 – М: Недра, 1989.

## 9 Перечень ресурсов информационно-телекоммуникационной сети «Интернет»

№	Наименование ресурса	Уровень доступа	Ссылка
Электронно-библиотечные системы			
1.	Издательство «Лань»	Интернет доступ	<a href="http://e.lanbook.com/">http://e.lanbook.com/</a>
2.	IPRbook	Интернет доступ	<a href="http://www.iprbookshop.ru/">http://www.iprbookshop.ru/</a>
3.	Znaniium.com	Интернет доступ	<a href="http://e.lanbook.com/">http://e.lanbook.com/</a>
4.	Образовательный портал КубГАУ	Интернет доступ	<a href="https://edu.kubsau.ru/">https://edu.kubsau.ru/</a>
Профессиональные базы данных и информационные справочные системы			
5.	Консультант Плюс	Интернет доступ	<a href="http://www.consultant.ru/">http://www.consultant.ru/</a>
6.	Гарант	Интернет доступ	<a href="http://www.garant.ru/">http://www.garant.ru/</a>
7.	Научная электронная библиотека eLibrary	Интернет доступ	<a href="https://www.elibrary.ru/">https://www.elibrary.ru/</a>

### Информационно-телекоммуникационные ресурсы сети «Интернет»:

1. Научная электронная библиотека [www.eLIBRARY.ru](http://www.eLIBRARY.ru)
2. Специализированные прикладные компьютерные программы (AutoCAD), Excel
3. Официальный сайт Управления Федеральной службы государственной регистрации, кадастра и картографии Краснодарского края. [www.to23.rosreestr.ru](http://www.to23.rosreestr.ru)
4. Официальный сайт Южного филиала ФГУП Федеральный кадастровый центр «Земля». [www.ufo.fccland.ru](http://www.ufo.fccland.ru)
5. Образовательный портал КубГАУ [Электронный ресурс]: Режим доступа: <http://edu.kubsau.local>;
6. «Учтех-Профи» Учебная техника и наглядные пособия. [http://labstand.ru/catalog/naglyadnye-posobiya/prezentatsii\\_i\\_plakaty\\_geodeziya\\_5738/](http://labstand.ru/catalog/naglyadnye-posobiya/prezentatsii_i_plakaty_geodeziya_5738/)
7. Карлащук В.И. Спутниковая навигация. Методы и средства [Электронный ресурс]/ Карлащук В.И.— Электрон.текстовые данные.— М.: СОЛОН-ПРЕСС, 2008.— 284 с.— Режим доступа: <http://www.iprbookshop.ru/8715>.— ЭБС «IPRbooks», по паролю.
8. Маркузе Ю.И. Теория математической обработки геодезических измерений [Электронный ресурс]: учебное пособие для вузов/ Маркузе Ю.И., Голубев В.В.— Электрон.текстовые данные.— М.: Академический Проект, Альма Матер, 2015.— 248 с.— Режим доступа: <http://www.iprbookshop.ru/36737>.— ЭБС «IPRbooks», по паролю
9. Орехов М.М. Автоматизированная обработка инженерно-геодезических изысканий в программном комплексе CREDO [Электронный ресурс]: учебное пособие/ Орехов М.М., Кожанова С.Е.— Электрон.текстовые данные.— СПб.: Санкт-Петербургский государственный архитектурно-строительный университет, ЭБС АСВ, 2013.— 42 с.— Режим доступа: <http://www.iprbookshop.ru/18979>.— ЭБС «IPRbooks», по паролю.

10. Пандул И.С. Исторические и философские аспекты геодезии и маркшейдерии [Электронный ресурс]/ Пандул И.С., Зверевич В.В.— Электрон.текстовые данные.— СПб.: Политехника, 2012.— 333 с.— Режим доступа: <http://www.iprbookshop.ru/15896>.— ЭБС «IPRbooks», по паролю

11. Соломатин В.А. Оптические и оптико-электронные приборы в геодезии, строительстве и архитектуре [Электронный ресурс]: учебное пособие/ Соломатин В.А.— Электрон.текстовые данные.— М.: Машиностроение, 2013.— 288 с.— Режим доступа: <http://www.iprbookshop.ru/18530>.— ЭБС «IPRbooks», по паролю

12. Ходоров С.Н. Геодезия – это очень просто [Электронный ресурс]: введение в специальность/ Ходоров С.Н.— Электрон.текстовые данные.— М.: Инфра-Инженерия, 2016.— 176 с.— Режим доступа: <http://www.iprbookshop.ru/23311>.— ЭБС «IPRbooks», по паролю

## **10 Методические указания для обучающихся по освоению дисциплины**

1. Проектирование наклонных и горизонтальных площадок. МУ Струсь С. С., Пшидаток С. К. КубГАУ 2020 г. Образовательный портал КубГАУ

[https://edu.kubsau.ru/file.php/111/465\\_Proektirovanie\\_gorizontalnykh\\_i\\_naklonnykh\\_ploshchadok\\_537233\\_v1.PDF](https://edu.kubsau.ru/file.php/111/465_Proektirovanie_gorizontalnykh_i_naklonnykh_ploshchadok_537233_v1.PDF)

2. Геодезия. Гурский И. Н., Пшидаток С. К. УМП КубГАУ.2020 г. Образовательный портал КубГАУ

[https://edu.kubsau.ru/file.php/111/Gurskii\\_2020\\_Metodukazaniya\\_zaochnoe\\_Geodezija\\_1\\_kurs\\_537268\\_v1.PDF](https://edu.kubsau.ru/file.php/111/Gurskii_2020_Metodukazaniya_zaochnoe_Geodezija_1_kurs_537268_v1.PDF)

3. Технология геодезических измерений. УМП Гаврюхов А. Т., Гаврюхова Л. Н., Солондунов А. А. КубГАУ 2020 г. Образовательный портал

КубГАУ [https://edu.kubsau.ru/file.php/111/Sam\\_Rab\\_545273\\_v1.pdf](https://edu.kubsau.ru/file.php/111/Sam_Rab_545273_v1.pdf)

4. Геодезия: работа с нивелирами. МУ Бень В. С., Быкова М. В.КубГАУ 2020 г. Образовательный портал КубГАУ

[https://edu.kubsau.ru/file.php/111/16\\_Rabota\\_s\\_nivelirami\\_Metodicheskie\\_ukazaniya\\_545321\\_v1.PDF](https://edu.kubsau.ru/file.php/111/16_Rabota_s_nivelirami_Metodicheskie_ukazaniya_545321_v1.PDF)

5. Геодезия: работа с теодолитами. МУ Бень В. С., Быкова М. В.КубГАУ 2020 г. Образовательный портал КубГАУ

[https://edu.kubsau.ru/file.php/111/15\\_Rabota\\_s\\_teodolitami\\_Metodicheskie\\_ukazaniya\\_545341\\_v1.PDF](https://edu.kubsau.ru/file.php/111/15_Rabota_s_teodolitami_Metodicheskie_ukazaniya_545341_v1.PDF)

6. Учебная практика по геодезии УМП Часть 2 . И. Н. Гурский, В. С. Бень, Ю.Г. Соколов, КубГАУ 2019 г. Образовательный портал КубГАУ

[https://edu.kubsau.ru/file.php/111/1\\_I\\_N\\_Gurskii\\_V\\_S\\_Ben\\_JU\\_G\\_Sokolov\\_Uchebnaja\\_praktika\\_po\\_geodezii\\_chast\\_2\\_Uch\\_metod\\_posobie\\_Po\\_napravleniju\\_podgotovki\\_21.03.02\\_Zemleu\\_458351\\_v1.PDF](https://edu.kubsau.ru/file.php/111/1_I_N_Gurskii_V_S_Ben_JU_G_Sokolov_Uchebnaja_praktika_po_geodezii_chast_2_Uch_metod_posobie_Po_napravleniju_podgotovki_21.03.02_Zemleu_458351_v1.PDF)

7. Практика по получению профессиональных умений и навыков, в том числе первичных умений и навыков научно-исследовательской деятельности (Часть 1). Соколов Ю. Г., Подтелков В. В., Пшидаток С. К., Струсь С. С.– Краснодар : КубГАУ, 2020. Образовательный портал КубГАУ

[https://edu.kubsau.ru/file.php/111/Geodezicheskaja\\_praktika\\_chast\\_1\\_Po\\_napr\\_D-ilovepdf-compressed.pdf](https://edu.kubsau.ru/file.php/111/Geodezicheskaja_praktika_chast_1_Po_napr_D-ilovepdf-compressed.pdf)

8. Рабочая тетрадь Геодезия Часть 2. Ю. Г. Соколов, И. Н. Гурский, С. С. Струсь, КубГАУ 2017 г. Образовательный портал КубГАУ

[https://edu.kubsau.ru/file.php/111/3\\_Geodezija\\_CH\\_2\\_Rabochaja\\_tetrad.pdf](https://edu.kubsau.ru/file.php/111/3_Geodezija_CH_2_Rabochaja_tetrad.pdf)

9. Рабочая тетрадь Геодезия Часть 1. В. С. Бень, А. Т. Гаврюхов, Ю. Г. Соколов, Л. Н. Гаврюхова КубГАУ 2017 г. Образовательный портал КубГАУ

[https://edu.kubsau.ru/file.php/111/2\\_Geodezija-CH\\_1\\_Rabochaja\\_tetrad.pdf](https://edu.kubsau.ru/file.php/111/2_Geodezija-CH_1_Rabochaja_tetrad.pdf)



10 Вычислительная обработка результатов геодезических измерений : практикум. Ю. Г. Соколов, А. Т. Гаврюхов, И. Н. Гурский, В. С. Бень, Н. П. Деревенец, В. В. Подтелков КубГАУ. 2016 г. Образовательный портал КубГАУ

### **11 Перечень информационных технологий, используемых при осуществлении образовательного процесса по дисциплине, включая перечень программного обеспечения и информационных справочных систем**

Технология обучения, основанная на самостоятельном освоении учебного материала при выполнении лабораторных работ:

- учебный материал разделяется на отдельные задания;
- учебный процесс состоит из последовательных мыслительных и практических действий по их выполнению;
- завершается контролем (защитой выполненного задания, работы).

Результаты выполнения всех лабораторных работ фиксируются и становятся известными как самим учащимся (внутренняя обратная связь), так и педагогу (внешняя обратная связь).

Имитационный тренинг предполагает отработку профессиональных навыков и умений. Имитируется ситуация по обработке материалов геодезических изысканий и использования их для решения практических задач. В качестве «модели» выступают реальные планы местности, программное обеспечение AutoCAD и др.

Компьютерные технологии обучения – это процессы сбора, переработки, хранения и передачи информации обучающийся посредством компьютера. Рекомендовано использование видеоуроков по адресу:

<https://yandex.ru/search/?clid=9582&text=уроки%20по%20геодезии%20видео&lr=35#/videowiz?filmId=6193083438650068344>

#### Перечень лицензионного ПО

№	Наименование	Краткое описание
1	Microsoft Windows	Операционная система
2	Microsoft Office (включает Word, Excel, PowerPoint)	Пакет офисных приложений
3	Система тестирования INDIGO	Тестирование

#### Перечень профессиональных баз данных и информационных справочных систем

№	Наименование	Тематика	Электронная почта
1	Научная электронная библиотека eLibrary	Универсальная	<a href="https://www.elibrary.ru/defaultx.asp">https://www.elibrary.ru/defaultx.asp</a>
2	Гарант	Правовая	<a href="http://www.garant.ru/">http://www.garant.ru/</a>
3	КонсультантПлюс	Правовая	<a href="http://www.consultant.ru/">http://www.consultant.ru/</a>

## 12 Материально-техническое обеспечение для обучения по дисциплине

Планируемые помещения для проведения всех видов учебной деятельности

№ п/п	Наименование учебных предметов, курсов, дисциплин (модулей), практики, иных видов учебной деятельности, предусмотренных учебным планом образовательной программы	Наименование помещений для проведения всех видов учебной деятельности, предусмотренной учебным планом, в том числе помещения для самостоятельной работы, с указанием перечня основного оборудования, учебно-наглядных пособий и используемого программного обеспечения	Адрес (местоположение) помещений для проведения всех видов учебной деятельности, предусмотренной учебным планом (в случае реализации образовательной программы в сетевой форме дополнительно указывается наименование организации, с которой заключен договор)
1	2	3	4
1	Технология геодезических измерений	<p>1. Помещение №101 ГД, посадочных мест — 30; площадь — 54,2 кв.м Лаборатория кафедры геодезии; специализированная мебель(учебная доска, учебная мебель).</p> <p>2. Помещение №103 ГД, посадочных мест - 30; площадь - 49,4 кв.м; Лаборатория кафедры геодезии. лабораторное оборудование (комплект ГНСС приемников SOKKIA GRX (встроенный GPRS и УКВ модемы) в комплекте — 1 шт.; роботизированный тахеометр SOKKIA iX-505 в комплекте — 1 шт.; технические тахеометры Topcon GM-50 в комплекте — 3 шт.; электронные теодолиты точные VEGA TEO-5B — 6 шт.; электронные теодолиты точные VEGA TEO-20B — 6 шт.; теодолиты технической точности (УОМЗ) оптический 4Т30П — 6 шт.; оптические нивелиры Vega L24 — 6 шт.; универсальный алюминиевый раздвижной штатив VEGA S6 — 6 шт.; телескопическая алюминиевая рейка VEGA TS3M — 6 шт.; нивелир 3Н5Л — 6 шт.; нивелир 2Н-3Л — 6 шт.; нивелир лазерный Geo-ennel FL - 400 HA-G — 6 шт.; лазерный дальномер Disto A5 — 2 шт.)</p> <p>3. Помещение №105 ГД, посадочных мест - 30; площадь - 41,7 кв.м; Лаборатория кафедр</p>	350044, Краснодарский край, г. Краснодар, ул. им. Калинина, 13

		<p>ры геодезии.  лабораторное оборудование  (комплект ГНСС приемников SOKKIA GRX3 (встроенный GPRS и УКВ модемы) в комплекте — 1 шт.; роботизированный тахеометр SOKKIA iX-505 в комплекте — 1 шт.; технические тахеометры Topcon GM-50 в комплекте — 3 шт.; электронные теодолиты точные VEGA TEO-5B — 6 шт.; электронные теодолиты точные VEGA TEO-20B — 6 шт.; теодолиты технической точности (УОМЗ) оптический 4Т30П — 6 шт.; оптические нивелиры Vega L24 — 6 шт.; универсальный алюминиевый раздвижной штатив VEGA S6 — 6 шт.; телескопическая алюминиевая рейка VEGA TS3M — 6 шт.; нивелир 3Н5Л — 6 шт.; нивелир 2Н-3Л — 6 шт.; нивелир лазерный Geo-ennel FL - 400 HA-G — 6 шт.; лазерный дальномер Disto A5 — 2 шт.)</p> <p>4. Помещение №106 ГД, посадочных мест - 30; площадь - 41,5 кв.м; Лаборатория кафедры геодезии.  лабораторное оборудование  (комплект ГНСС приемников SOKKIA GRX3 (встроенный GPRS и УКВ модемы) в комплекте — 1 шт.; роботизированный тахеометр SOKKIA iX-505 в комплекте — 1 шт.; технические тахеометры Topcon GM-50 в комплекте — 3 шт.; электронные теодолиты точные VEGA TEO-5B — 6 шт.; электронные теодолиты точные VEGA TEO-20B — 6 шт.; теодолиты технической точности (УОМЗ) оптический 4Т30П — 6 шт.; оптические нивелиры Vega L24 — 6 шт.; универсальный алюминиевый раздвижной штатив VEGA S6 — 6 шт.; телескопическая алюминиевая рейка VEGA TS3M — 6 шт.; нивелир 3Н5Л — 6 шт.; нивелир 2Н-3Л — 6 шт.; нивелир лазерный Geo-ennel FL - 400 HA-G — 6 шт.; лазерный дальномер Disto A5 — 2 шт.)</p> <p>5. Помещение № 211 ГД – учебная аудитория для проведения занятий лекционного типа, занятий семинарского типа, курсового проектирования (выполнения курсовых работ), групповых и индивидуальных консультаций, текущего контроля и промежуточной аттестации.  – посадочных мест – 30;</p>	
--	--	--	--

		<ul style="list-style-type: none"> <li>– площадь – 52,3кв.м;</li> <li>– специализированная мебель (учебная доска, учебная мебель);</li> <li>– технические средства обучения, наборы демонстрационного оборудования и учебно-наглядных пособий (ноутбук, проектор, экран);</li> <li>– программное обеспечение: Windows, Office.</li> </ul> <p>6. Помещение № 101а ГД – помещение для хранения и профилактического обслуживания учебного оборудования.</p> <ul style="list-style-type: none"> <li>– площадь – 24,4кв.м.</li> </ul> <p>7. Помещение № 222 ГУК – учебная аудитория для проведения занятий семинарского типа, курсового проектирования (выполнения курсовых работ), групповых и индивидуальных консультаций, текущего контроля и промежуточной аттестации.</p> <ul style="list-style-type: none"> <li>– посадочных мест — 25;</li> <li>– площадь — 57,2кв.м;</li> <li>– технические средства обучения</li> <li>– компьютер персональный — 27 шт.;</li> <li>– доступ к сети «Интернет»;</li> <li>– доступ в электронную информационно-образовательную среду университета;</li> </ul> <p>программное обеспечение: Windows, Office;</p> <ul style="list-style-type: none"> <li>– специализированная мебель(учебная доска, учебная мебель).</li> </ul> <p>8. Помещение № 12 ГД– учебная аудитория для проведения занятий лекционного типа.</p> <ul style="list-style-type: none"> <li>– посадочных мест — 198;</li> <li>– площадь — 160,3кв.м;</li> </ul> <p>–специализированная мебель(учебная доска, учебная мебель);</p> <ul style="list-style-type: none"> <li>–технические средства обучения, наборы демонстрационного оборудования и учебно-наглядных пособий (ноутбук, проектор, экран);</li> <li>–программное обеспечение: Windows, Office.</li> </ul> <p>9. Помещение № 420 ГД – помещение для самостоятельной работы.</p> <ul style="list-style-type: none"> <li>посадочных мест – 25;</li> <li>площадь – 53,7кв.м;</li> </ul> <p>технические средства обучения (компьютер персональный – 13 шт.);</p> <ul style="list-style-type: none"> <li>доступ к сети «Интернет»;</li> </ul>	
--	--	---	--

		<p>доступ в электронную информационно-образовательную среду университета; специализированная мебель(учебная мебель).</p> <p>Программное обеспечение: Windows, Office, специализированное лицензионное и свободно распространяемое программное обеспечение, предусмотренное в рабочей программе</p>	
--	--	--	--