

МИНИСТЕРСТВО СЕЛЬСКОГО ХОЗЯЙСТВА РОССИЙСКОЙ ФЕДЕРАЦИИ
Федеральное государственное бюджетное образовательное учреждение
высшего образования
**«КУБАНСКИЙ ГОСУДАРСТВЕННЫЙ АГРАРНЫЙ УНИВЕРСИТЕТ
ИМЕНИ И. Т. ТРУБИЛИНА»**

ФАКУЛЬТЕТ ПЕРЕРАБАТЫВАЮЩИХ ТЕХНОЛОГИЙ

УТВЕРЖДАЮ
Декан факультета
перерабатывающих
технологий, доцент
А.В. Степовой
«18» апреля 2022 г.



Рабочая программа дисциплины

Компьютерная графика

Направление подготовки
19.03.02 Продукты питания из растительного сырья

Направленность
«Производство продуктов питания из растительного сырья»

Уровень высшего образования
Бакалавриат

Форма обучения
очная

**Краснодар
2022**

Рабочая программа дисциплины «Компьютерная графика» разработана на основе ФГОС ВО 19.03.02 «Продукты питания из растительного сырья» утвержденного приказом Министерства образования и науки РФ 17.08.2020 г. №1041.

Автор:
Ст. преподаватель



С. В. Белоусов

Рабочая программа обсуждена и рекомендована к утверждению решением кафедры Процессы и машины в агробизнесе от 11.04.2022 г., протокол № 12.

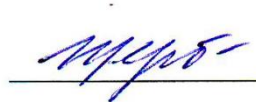
Заведующий кафедрой,
к.т.н., доцент



А. В. Палапин

Рабочая программа одобрена на заседании методической комиссии факультета перерабатывающих технологий, протокол от 15.04.2022 № 8.

Председатель
методической комиссии
д-р. техн. наук., профессор



Е.В. Щербакова

Руководитель
основной профессиональной
образовательной программы
канд. техн. наук, доцент



О.П. Храпко

1 Цель и задачи освоения дисциплины

Цель - формирование комплекса устойчивых знаний для изложения технических идей с помощью чертежа, умений и навыков, определяющих графическую подготовку бакалавров, необходимых и достаточных для осуществления всех видов профессиональной деятельности, предусмотренной образовательным стандартом, формирование основ инженерного интеллекта будущего специалиста на базе развития пространственного и логического мышления. Уметь использовать чертёж, технический рисунок для графического представления информации.

Задачи

- ознакомление студентов с теоретическими основами изображения пространственных объектов на плоскости и основами построения чертежей;
- формирование умения представлять всевозможные сочетания геометрических форм в пространстве;
- обеспечение усвоения студентами основных понятий, методов выполнения чертежей средствами компьютерной графики;
- создать целостную картину существующих методов компьютерной графики;
- формирование умения излагать проектный замысел с помощью чертежей и технического рисунка;
- формирование навыков составления, оформления и чтения чертежей;
- привитие навыков современных видов технического мышления, развитие мышление, способности и умения использования компьютерной графики в теории и практике обработки информации.

производственно-технологическая деятельность:

- управление технологическими процессами производства продуктов питания из растительного сырья на предприятии;
- организация рационального ведения технологического процесса и осуществление контроля над соблюдением технологических параметров процесса производства продуктов питания из растительного сырья;
- участие в разработке новых технологий и технологических схем производства продуктов питания из растительного сырья.

экспериментально-исследовательская деятельность:

- изучение и анализ научно-технической информации, отечественного и зарубежного опыта применительно к сфере своей профессиональной деятельности;
- использование методов математического моделирования и оптимизации технологических процессов производства продуктов питания из растительного сырья на базе стандартных пакетов прикладных программ;

расчетно-проектная деятельность:

- использование систем автоматизированного проектирования и программного обеспечения, информационных технологий при создании проектов вновь строящихся и реконструкции действующих предприятий.

2 Перечень планируемых результатов по дисциплине, соотнесенных с планируемыми результатами освоения образовательной программы

В результате освоения дисциплины формируются следующие компетенции:

ОПК-1 Способен применять принципы работы современных информационных технологий и использовать их для решения задач профессиональной деятельности.

Планируемые результаты освоения компетенций с учетом профессиональных стандартов приведены ниже.

3 Место дисциплины в структуре ОПОП ВО бакалавриата

«Компьютерная графика» является дисциплиной базовой части ОПОП ВО подготовки обучающихся по направлению 19.03.02 «Продукты питания из растительного сырья», направленность «Производство продуктов питания из растительного сырья».

4 Объем дисциплины (144 часов, 4 зачетных единиц)

Виды учебной работы	Объем, часов	
	Очная	Заочная
Контактная работа	53	
в том числе:		
– аудиторная по видам учебных занятий	53	
– лекции	18	
– практические	32	
– внеаудиторная		
– зачет	3	
Самостоятельная работа	64	
в том числе:		
– прочие виды самостоятельной работы	64	
Итого по дисциплине	144	
в том числе в форме практической подготовки	-	

5 Содержание дисциплины

По итогам изучаемого курса студенты сдают – экзамен.

Дисциплина изучается на 1 курсе, во 2 семестре.

Содержание и структура дисциплины (очная форма обучения)

№ п/п	Наименование темы с указанием основных вопросов	Формируемые компетенции	Семестр	Виды учебной работы, включая самостоятельную работу студентов и трудоемкость (в часах)			
				Лекции	Лабораторные занятия	Практические занятия	Самостоятельная работа
1,2	Компьютерная графика Компьютерная графика и САПР. Общие сведения о программе КОМПАС-3D. ВВЕДЕНИЕ. Задачи курса. Программы для компьютерной графики. Системы автоматизированного проектирования. Установка КОМПАС-3D на компьютер. Интерфейс системы. Приёмы работы с документами. Инструментальные панели КОМПАС-3D V12 Точечное черчение в КОМПАС-3D. Выделение объектов. Отмена и повтор команд. Про-	ОПК-1	1	-	4	4	8

№ п/п	Наименование темы с указанием основных вопросов	Формируемые компетенции	Семестр	Виды учебной работы, включая самостоятельную работу студентов и трудоемкость (в часах)			
				Лекции	Лабораторные занятия	Практические занятия	Самостоятельная работа
	становка размеров. Вспомогательные построения. Построение фасок и скруглений. Симметрия объектов. Штриховка. Использование видов. Усечение и выравнивание объектов. Модификация объектов. Построение плавных кривых. Работа с текстом. Выполнение задания типового чертежа по теме						
3,4	Точечное черчение в КОМПАС-3D V12. Выделение объектов. Отмена и повтор команд. Простановка размеров. Вспомогательные построения. Построение фасок и скруглений. Симметрия объектов. Штриховка. Использование видов. Усечение и выравнивание объектов. Модификация объектов. Построение плавных кривых. Работа с текстом. Выполнение задания типового чертежа по теме	ОПК-1	1	-	4	4	8
5,6	ГЕОМЕТРИЧЕСКОЕ ЧЕРЧЕНИЕ Конструкторская документация. Общие правила оформления чертежа Введение. Единая система конструкторской документации, (ЕСКД); Общие правила оформления чертежей; Форматы чертежей (ГОСТ 2.302-68) и основная надпись (ГОСТ 2.104-68), Масштабы (ГОСТ 2.303-68), Линии (ГОСТ 2.303-68), Шрифты чертёжные (ГОСТ 2.304-81), Обозначение материалов (ГОСТ 2.306-68); Расчётно-графическая работа – «Оформление чертежей». Выполнение задания типового чертежа по теме	ОПК-1	1	-	4	4	8
7,8	Построение контуров технических деталей Деление окружности на 3,4,5,6,8, частей и построение правильных многоугольников; Построение сопряжений, уклона, конусности, контуров технических деталей; Построение циркульных и лекальных кривых; Расчётно-графическая работа – «Геометрические построения». Выполнение задания типового чертежа по теме	ОПК-1 ПК-6	1	-	4	6	10
	Зачет		1	-		2	
	Итого			-	16	20	34
9	Комплексные чертежи точек, прямых и плоскостей Методы проецирования. Обратимость чертежа; Образование комплексного чертежа (КЧ) точек; Введение в аксонометрические проекции; Комплексные чертежи прямых. Прямые общего и частного положений; Позиционные задачи; Взаимное положение точки и прямой; Взаимное положение точки и прямой; Взаимное положение двух прямых;	ОПК-1	2	-	2	4	8

№ п/п	Наименование темы с указанием основных вопросов	Формируемые компетенции	Семестр	Виды учебной работы, включая самостоятельную работу студентов и трудоемкость (в часах)			
				Лекции	Лабораторные занятия	Практические занятия	Самостоятельная работа
	Задание плоскости на чертеже. Вопросы принадлежности; Плоскости общего положения и проецирующие; Плоскости уровня; Позиционные задачи на пересечение двух ГО, из которых один проецирующий. Выполнение задания типового чертежа по теме						
10	Многогранники. Задание многогранников на чертеже Правильные многогранники их применение в сельском хозяйстве; образование, комплексные чертежи и аксонометрические проекции призм и пирамид, точки на их поверхностях; Позиционные и метрические задачи. Способы преобразования чертежей; пересечение призмы и пирамиды проецирующими плоскостями. Определение натуральной величины фигуры сечения призмы и пирамиды. Построение развёрток. Выполнение задания типового чертежа по теме	ОПК-1	2	-	2	4	8
11, 12	Аксонометрические проекции (АП) Виды АП прямоугольных (изометрической и диметрической) и косоугольной фронтальной диметрической Расположение аксонометрических осей и коэффициенты искажений по ним; Принципы построений аксонометрических проекций ГО; Упражнение по построению изометрических и диметрических проекций ГО. Выполнение задания типового чертежа по теме	ОПК-1	2	-	4	4	8
13, 14, 15	ИНЖЕНЕРНАЯ ГРАФИКА Изображения – виды, разрезы, сечения Элементы геометрии деталей сельскохозяйственной техники; Виды – основные местные и дополнительные по ГОСТ 2.305-68; Сечения, разрезы. Условности и упрощения при выполнении разрезов; Графические обозначения материалов в сечениях и правила их нанесения на чертежах (ГОСТ 2.306-68); Выполнение задания типового чертежа по теме	ОПК-1	2	-	6	4	4
16, 17	Аксонометрические проекции Деталей; Расчётно-графические работы – «Сечения», «Разрезы простые» Выполнение задания типового чертежа по теме	ОПК-1	2	-	4	4	6
Итого					18	32	64

6 Перечень учебно-методического обеспечения для самостоятельной работы обучающихся по дисциплине

6.1 Методические указания (собственные разработки)

1. Белоусов С. В. Компьютерная графика КОМПАС-3D в чертежах, схемах и пояснениях: учеб. пособие / С. В. Белоусов, Е. И. Трубилин. – Краснодар: КубГАУ, 2017. – 233 с. <https://own.kubsau.ru/index.php/s/ZSGF2ha7uEvNuK1>

2. КОМПЬЮТЕРНАЯ ГРАФИКА (сборник заданий) : метод. рекомендации С. В. Белоусов – Краснодар: Куб ГАУ, 2020. – 243 с. https://edu.kubsau.ru/file.php/115/KOMPJUTERNAJA_GRAFIKA_sbornik_zadani PT_BAK_Ochno.pdf

3. Инженерная и компьютерная графика в КОМПАС-3D (курс лекций) / С. В. Белоусов. – Краснодар : КубГАУ, 2020. – 345 с. https://edu.kubsau.ru/file.php/115/Kurs_lekcii_Kompjuternaja_grafika.pdf

4. Инженерная и компьютерная графика в КОМПАС-3D (для заочной и дистанционной форм обучения) / С. В. Белоусов, Е. И. Трубилин. – Краснодар : КубГАУ, 2020. – 345 с. https://edu.kubsau.ru/file.php/115/Kurs_lekcii_Kompjuternaja_grafika_MKHZ_DO.pdf

6.2 Литература для самостоятельной работы

1. Красильникова Г.И., Самсонов В.В., Тарелкин С.М. Автоматизация инженерно-графических работ. Учебник. -Питер, 2000. – 256 с.

2. Трубилин Е.И., Труфляк Е.В. Компьютерная графика в примерах и задачах с использованием пакета КОМПАС-3D / Учебное пособие. – Куб-ГАУ, Краснодар, 2009. – 263 с.

3. Чекмарев А.А. Начертательная геометрия и черчение: Учебник для втузов. М.: Высшее образование, 2008. – 472 с.

4. Чекмарев А.А. Инженерная графика- 4-е изд. Учебник для вузов. – М.: Высшая школа, 2004. – 240 с.

5. Вольхин К.А., конструкторские документы и правила их оформления. Учебное пособие для студентов технических университетов. Новосибирск: 2004.

6. Заргарян Ю.А., Загарян Е.В. Компьютерная графика в практических приложениях. ТТИ ЮФУ: 2009 год. 255 с.

7. Верховский А.В., Пузиков А.А., Чекмарев А.А. Начертательная геометрия: Инженерная и компьютерная графика. Программа, контрольные задания и методические указания для студентов-заочников направлений подготовки в области техники, технологии, педагогики, сельского и рыбного хозяйства. изд.3-е. переработанный и дополненный. – М.: Высшая школа, 2006.

8. Георгиевский О.В., Смирнова Л.В. Техническое рисование и художественно-графическое оформление чертежей. – М.: АСТ, Астрель, Профиздат, 2007, – 64 с.

9. Короев Ю.И. Черчение для строителей. – М.: Высшая школа, 2009, -256 с.

10. Норенков И. П. Электронный учебник «Основы автоматизированного проектирования» <http://www.bigor.bmstu.ru/>;

11. <http://www.t-agency.ru/geom/>;

12. Электронные учебные пособия для студентов университетов и абитуриентов <http://www.bez-dvoek.ru/>;

13. Инженерная графика [Электронный ресурс]: методическое пособие для студентов очной формы обучения лесотранспортного, сельскохозяйственного, технологического факультетов всех специальностей и направлений бакалавриата: самост. учеб. электрон. изд. / сост. А. А. Митюшев, В. А. Паршукова; Сыкт. лесн. ин-т. – Электрон. дан. (1

файл в формате pdf: 31,6 Мб). – Сыктывкар: СЛИ, 2010. – Режим доступа: <http://lib.sfi.komi.com>. – Загл. с экрана.

7 Фонд оценочных средств для проведения промежуточной аттестации

7.1 Перечень компетенций с указанием этапов их формирования в процессе освоения образовательной программы

Номер семестра (этап формирования компетенции соответствует номеру семестра)	Этапы формирования компетенций по дисциплинам, практикам в процессе освоения ОПОП ВО
ОПК-1 – Способность осуществлять поиск, хранение, обработку и анализ информации из различных источников и баз данных, представлять ее в требуемом формате с использованием информационных, компьютерных и сетевых технологий	
1	Информатика
1	Физика
1	Химия (основы общей и неорганической, аналитическая)
1, 2	Компьютерная графика
2	Основные принципы организации здорового питания населения РФ
2, 4	Учебная практика (Практика по получению первичных профессиональных умений и навыков, в том числе первичных умений и навыков научно-исследовательской деятельности)
2	Тепло- и хладотехника
2	Прикладная механика
2	Химия органическая
2	Химия (физическая и коллоидная)
3	Электротехника и электроника
3	Введение в технологию продуктов питания
3	Физико-химические основы и общие принципы переработки растительного сырья
4	Оборудование перерабатывающих производств
5	Пищевая химия
6	Производственная практика (Практика по получению профессиональных умений и опыта профессиональной деятельности (в том числе технологическая практика))
7	Системы управления технологическими процессами и информационные технологии
7	Компьютерное моделирование технологических процессов пищевых производств
7	Стандартизация и экспертиза молока и молочных продуктов
8	Экология
8	Стандартизация и экспертиза мяса и мясных продуктов
8	Производственная практика (Преддипломная практика)
8	Подготовка к защите и защита выпускной квалификационной работы
ПК-6 – Способностью использовать информационные технологии для решения технологических задач по производству продуктов питания из растительного сырья	
1, 2	Компьютерная графика
2, 4	Учебная практика (Практика по получению первичных профессиональных умений и навыков, в том числе первичных умений и навыков научно-исследовательской деятельности)
7	Технология хранения плодов и овощей
7	Автоматизация технологических процессов производства продуктов питания из растительного сырья
8	Подготовка к защите и защита выпускной квалификационной работы

7.2 Описание показателей и критериев оценивания компетенций на различных этапах их формирования, описание шкалы оценивания

Планируемые результаты	Уровень освоения				Оценочное средство
	неудовлетворител	удовлетворите	хорошо	отлично	

освоения компетенции (индикаторы достижения компетенции)	ьно (минимальный недостигнут)	льно (минимальный пороговый)	(средний)	(высокий)	
ОПК-1 Способен применять принципы работы современных информационных технологий и использовать их для решения задач профессиональной деятельности					
<p>ИД-1 Знает принципы современных информационных технологий и основы работы в локальных и глобальных сетях, основные требования к информационной безопасности при работе с информационными технологиями, защиты объектов интеллектуальной деятельности, результатов исследований и разработок ОПК-1.2.</p> <p>ИД-2 Обладает навыками поиска и анализа информации в библиотечных ресурсах и глобальных сетях, основными принципа-</p>	<p>Уровень знаний ниже минимальных требований, имели место грубые ошибки</p> <p>При решении стандартных задач не продемонстрированы основные умения, имели место грубые ошибки, не продемонстрированы базовые навыки анализировать задачу, выделяя ее базовые составляющие, осуществлять декомпозицию задачи</p>	<p>Минимально допустимый уровень знаний, допущено много негрубых ошибок.</p> <p>Продемонстрированы основные умения, решены типовые задачи.</p> <p>Имеется минимальный набор навыков для решения стандартных задач с некоторыми недочетами анализировать задачу, выделяя ее базовые составляющие, осуществлять декомпозицию задачи</p>	<p>Уровень знаний в объеме, соответствующем программе подготовки, допущено несколько негрубых ошибок.</p> <p>Продемонстрированы все основные умения, решены все основные задачи с негрубыми ошибками, продемонстрированы базовые навыки при решении стандартных задач анализировать задачу, выделяя ее базовые составляющие, осуществлять декомпозицию задачи</p>	<p>Уровень знаний в объеме, соответствующем программе подготовки, без ошибок.</p> <p>Продемонстрированы все основные умения, решены все основные задачи с отдельными незначительными недочетами, продемонстрированы навыки при решении нестандартных задач анализировать задачу, выделяя ее базовые составляющие, осуществлять декомпозицию задачи</p>	

ми защиты информации ОПК-1.3. ИД-3 Применяет современные информационные цифровые технологии, работает с прикладными программами общего назначения и пакетами прикладных программ в профессиональной деятельности					
--	--	--	--	--	--

Описание показателей и критериев оценивания компетенций на различных этапах их формирования, описание шкалы оценивания приведено ниже.

7.3 Типовые контрольные задания или иные материалы, необходимые для оценки знаний, умений, навыков и опыта деятельности, характеризующих этапы формирования компетенций в процессе освоения образовательной программы

Компетенция: Способность осуществлять поиск, хранение, обработку и анализ информации из различных источников и баз данных, представлять ее в требуемом формате с использованием информационных, компьютерных и сетевых технологий - ОПК-1

1. ТЕСТЫ

Примерные задания:

Тема 1 Сеанс работы в КОМПАС-3D

I: 1S: Документ, с которым Вы работаете в данный момент называется

- : стандартным
- : действующим
- : текущим
- : настоящим

Тема 2 Основные элементы интерфейса. Управление масштабом интерфейса.

I: 16S: Заголовок окна программы расположен

- : в нижней части окна программы
- : в правом верхнем углу
- : в верхней части окна программы
- : в левом нижнем углу

Тема 3. Сдвиг изображения в окне документа. Работа с документами КОМПАС-3DV12

I: 31S: С помощью какой кнопки можно устранить носящие временный характер искажения?

- : Редактировать
- : Выделить
- : Показать всё

-: Обновить изображение

Тема 4. Единицы измерений и системы координат. Инструментальные панели КОМПАС 3D?

I: 46S: Где располагается начало абсолютной системы координат чертежа?

- : в правой нижней точке рамки формата
- : в левой верхней точке рамки формата
- : в левой нижней точке рамки формата
- : в центре окна

2. ПРИМЕРНЫЕ ТЕМЫ РЕФЕРАТОВ:

1. Инженерная графика. Ее роль в современном обществе.
2. Компьютерная графика. Ее роль в современном обществе.
3. Роль изучения компьютерной графики при обучении на не инженерном факультете.
4. Компьютерная графика как средство наглядного изображения.
- 5 Моделирование технологических процессов при помощи современных средств.
6. Интеграция программы КОМПАС 3D в моделирование конструкций и процессов АПК при обучении в сельскохозяйственном ВУЗе
7. Инновационные подходы для решения задач с применением программы КОМПАС 3D
8. Базовые основы для изучения программы КОМПАС 3D
9. Компьютер или кульман для решения инженерных задач?
- 10 Для чего я изучаю программу КОМПАС 3D?
11. Инженерная графика. Требования, предъявляемые стандартами ЕСКД и СПДС к выполнению чертежей. Виды конструкторских документов. Масштабы. Виды чертежей по стадиям проектирования
12. Правила оформления чертежей по СПДС. Виды и масштабы чертежей.
13. Виды архитектурно-строительных чертежей.
14. Генеральные планы, геодезические подосновы различных масштабов.
15. Условные обозначения на генеральных планах благоустройства и озеленения.

3. ЗАДАНИЯ:

ПРИМЕРНЫЕ ГРАФИЧЕСКИЕ РАБОТЫ

ФЕДЕРАЛЬНОЕ ГОСУДАРСТВЕННОЕ БЮДЖЕТНОЕ ОБРАЗОВАТЕЛЬНОЕ УЧРЕЖДЕНИЕ
 ВЫСШЕГО ПРОФЕССИОНАЛЬНОГО ОБРАЗОВАНИЯ
 КУБАНСКИЙ ГОСУДАРСТВЕННЫЙ АГРАРНЫЙ УНИВЕРСИТЕТ
 Кафедра "Процессы и машины в агробизнесе"
 Специальность 35.03.07
 "Технология производства и переработки сельскохозяйственной продукции"

АЛЬБОМ ЧЕРТЕЖЕЙ

по дисциплине:

КОМПЬЮТЕРНАЯ ГРАФИКА

Работу выполнил: _____ Иванов Иван Иванович

Работу проверил: _____ Белоусов Сергей Витальевич

Краснодар 2017 год

Рисунок 1 – типовой титульный лист

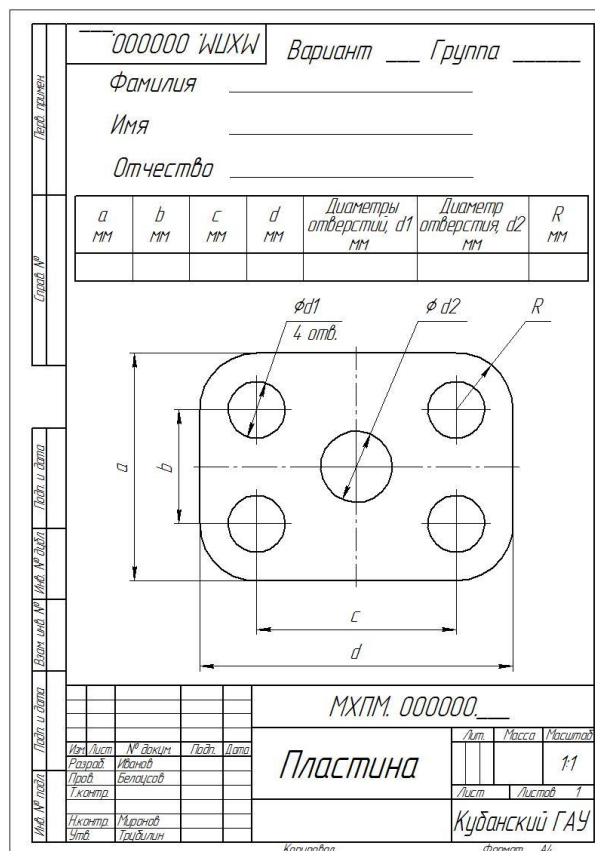


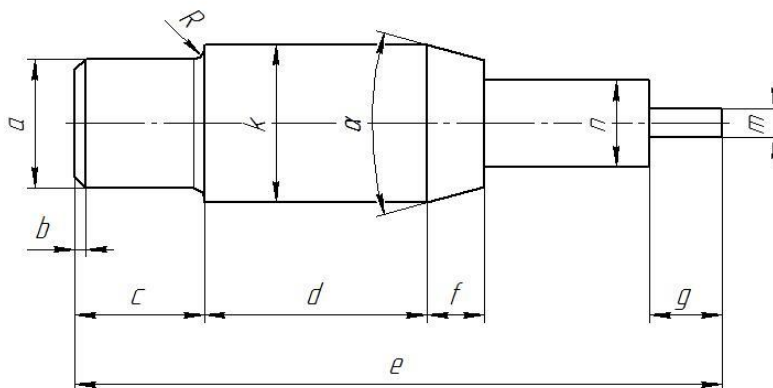
Рисунок 2 – типовой чертеж детали «ПЛАСТИНА»

Ф.И.О. _____

№	a мм×град	b мм	e мм	c мм	d мм	f мм	g мм	m мм	n мм	α град.	k мм	R мм

Задание:

Самостоятельно!!!



Выбрать размер формата чертежа;

Вычертить деталь "ВАЛ" по своему условию;

Проставить необходимые размеры;

Заполнить основную надпись согласно своих данных.

Работа зачтена: _____ Дата: _____

Рисунок 3 – типовой чертеж детали «ВАЛ ПРОСТОЙ»

Лист № _____	0000000 WUXW		Вариант _____ Группа _____				
	Фамилия _____						
	Имя _____						
Стр. № _____	Отчество _____						
	L_1 мм	L_2 мм	H мм	ϕ_1 мм	ϕ_2 мм	ϕ_3 мм	R мм
Лист и дата							
	<p>1. Вычертить деталь по своему варианту, проставить все размеры. 2. Заполнить основную надпись согласно своих данных. 3. Подобрать формат чертежа таким образом, чтобы деталь полностью входила в поле чертежа. 4. Произвести заливку детали серым цветом.</p>						
Имя, № листа	МХПМ. 000000.0						
	Имя Лист	№ документа	Подп.	Дата			
	Разработ	Иванов					
	Проект	Белосов					
Исполн	Миронов						
Учед	Трайлин						
Лист		Масса		Масштаб			
Лист 1				1:1			
Куднаский ГАУ				Листов 1			
Копирован				Формат А4			

Рисунок 4 – типовой чертеж детали «ПЛАСТИНА 2»

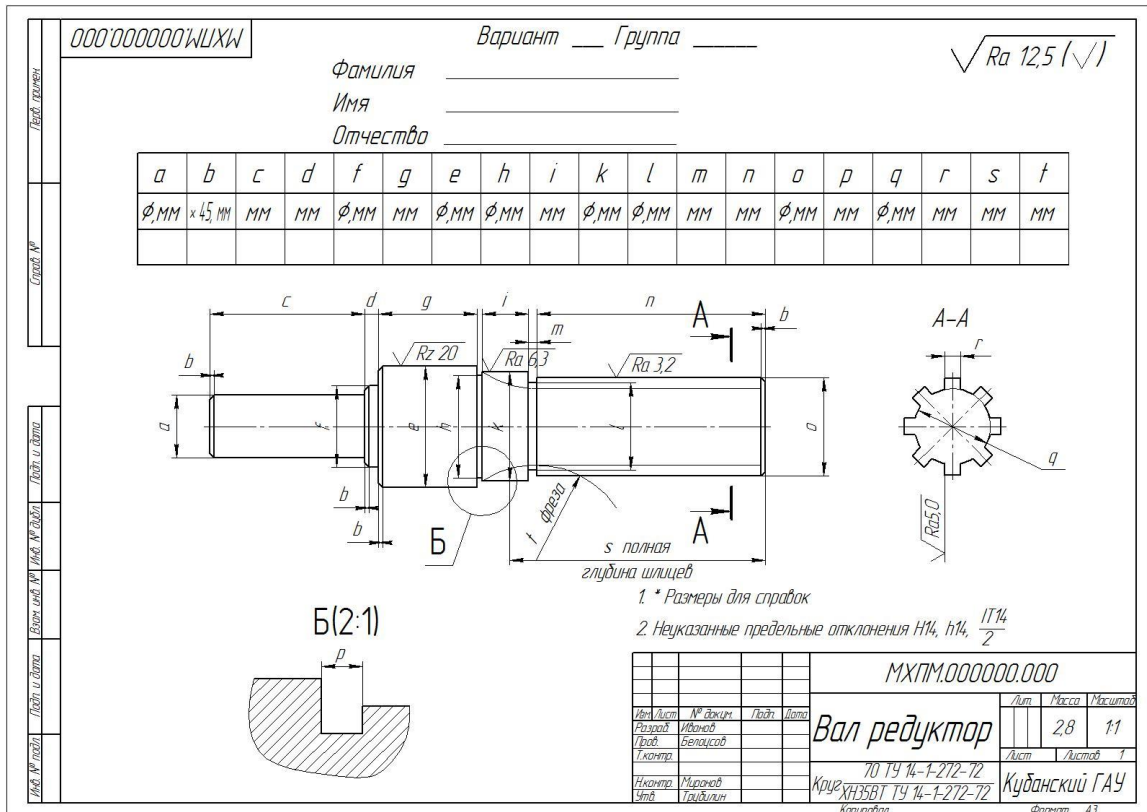


Рисунок 5 – типовой чертеж детали «ВАЛ РЕДУКТОР»

4. ВОПРОСЫ К ЗАЧЕТУ

1. В чём заключается идея метода проецирования?
2. В чём сущность центрального проецирования?
3. В чём сущность параллельного проецирования?
4. Каковы основные свойства ортогонального (прямоугольного) проецирования?
5. Как называются и обозначаются основные плоскости проекций?
6. Какие координаты точки можно определить по её горизонтальной (фронтальной, профильной) проекции?
7. Что такое линия связи?
8. Как можно построить недостающую проекцию точки?
9. Какими координатами определяется расстояния до плоскостей проекций?
10. Как можно построить плоский чертёж (эпюр) точки по её координатам?
11. Как располагаются линии связи по отношению к координатным осям?
12. Как называются и обозначаются проекции точек на основных плоскостях проекций?
13. Что характерно для точки, лежащей в плоскости проекций?
14. Что характерно для точки, лежащей на оси проекций?
15. Какие четверти пространства существуют?
16. Знаки координат первых четырёх четвертей пространства?
17. Какие аксонометрические проекции существуют?
18. Что называется изображением?
19. Что называется видом?
20. Какие бывают виды?
21. Определение главного вида.
22. Определение дополнительного вида.
23. Обозначение дополнительного вида на чертеже.
24. Определение местного вида.

25. Определение разреза.
26. Какие бывают разрезы?
27. Определение вертикального разреза.
28. Определение горизонтального разреза.
29. Определение наклонного разреза
30. Определение ломаного разреза.
31. Определение ступенчатого разреза.
32. Что называется сечением?
33. Какие бывают сечения?
34. Чем определяется проекция прямой линии?

Компетенция: ОПК-1

1. ТЕСТЫ

Примерные задания:

Тема 5. Точное черчение в КОМПАС-3DV12. Выделение объектов. Отмена и повтор команд.

I: 61S: На какой панели отображаются текущие координаты курсора?

- : Текущий документ
- : Текущий вид
- : Текущее состояние
- : Текущий чертёж

Тема 6. Простановка размеров. Вспомогательные построения

I: 76S: На какой панели располагается панель Размеры?

- : Текущее состояние
- : Специального управления
- : Вид
- : Компактной

Тема 7. Построение фасок и скруглений. Симметрия объектов. Штриховка

I: 91S: На какой панели располагаются команды группы Фаски?

- : Редактирования
- : Выделения
- : Вид
- : Геометрия

Тема 8. Использование видов. Усечение и выравнивание объектов

I: 106S: Что является видом в системе КОМПАС -3D?

- : прямоугольная проекция обращённая к наблюдателю
- : любое изолированное изображение
- : фронтальная проекция поверхности
- : изображение части предмета лежащий в секущей плоскости

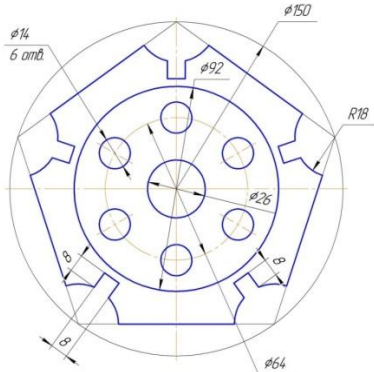
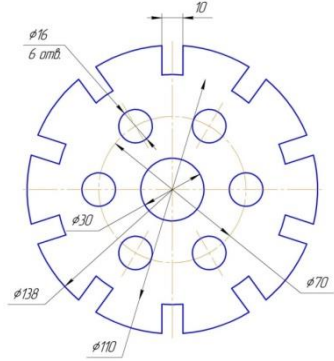
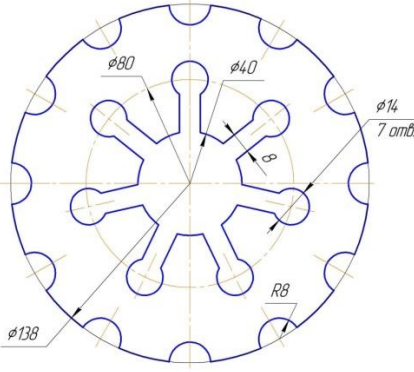
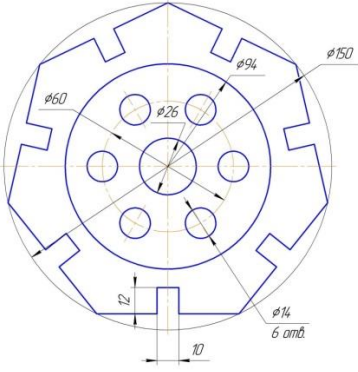
2. ПРИМЕРНЫЕ ТЕМЫ РЕФЕРАТОВ:

16. Аксонометрия. Стандартные аксонометрии.
17. Геометрические тела, многогранники, криволинейные поверхности, детали в аксонометрии.
18. Построение трёх видов и разрезов детали по наглядному изображению.
19. Геометрические построения. Построение и деление отрезков и углов. Построение плоских и пространственных кривых линий. Сопряжения.
20. Виды проецирования. Изображения виды, разрезы и сечения.
21. Проекции геометрических форм. Количество изображений. Невидимые части поверхности.

22. Главный вид сверху. Названия видов. Направление взгляда. Дополнительный вид, местный вид. Нанесение разрезов.
23. Решение основных задач в аксонометрии.
24. Построение изображений в системе стандартных аксонометрий.
25. Построение прямоугольной аксонометрии геометрических тел по двум видам.
26. Построение генеральных планов типовых участков.
27. Правила и основы построения типовых планов, зданий и сооружений.
28. Построение технологических схем линий по производству продуктов питания из растительного сырья.
29. Построение технологических схем линий по производству продуктов питания из животноводческого сырья.
30. Построение технологических схем линий по производству продуктов питания в среде биотехнологий и глубокой переработки продукции сельского хозяйства.

3. ЗАДАНИЯ: ПРИМЕРНЫЕ ГРАФИЧЕСКИЕ РАБОТЫ

Таблица 1 – Типовые задания Чертежа «ДЕТАЛЬ ПЛАСТИНА» и «СОПРЯЖЕНИЕ»

 <p>Рисунок 1 Вариант 1 Крышка</p>	 <p>Рисунок 2 Вариант 2 Прокладка</p>
 <p>Рисунок 3 Вариант 3 Прокладка</p>	 <p>Рисунок 4 Вариант 4 Пластина</p>

Вычертить контуры деталей, применяя правила построения сопряжений, нанести размеры

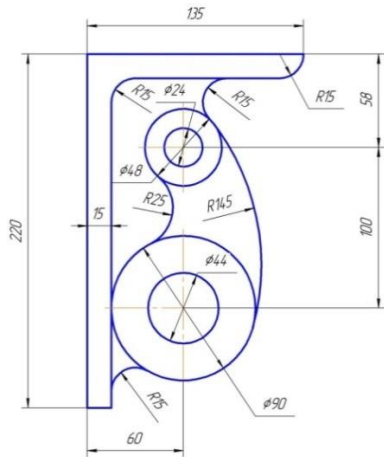


Рисунок 1 Вариант 1 Кронштейн

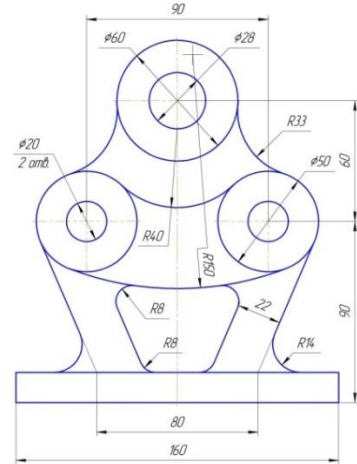


Рисунок 2 Вариант 2 Подвеска

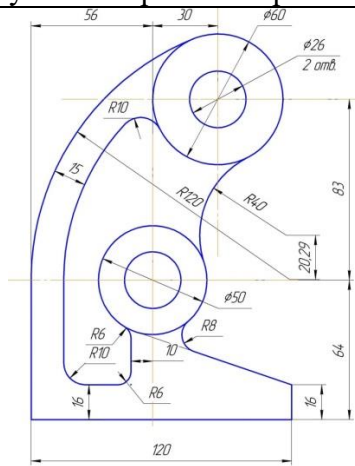


Рисунок 3 Вариант 3 Станина

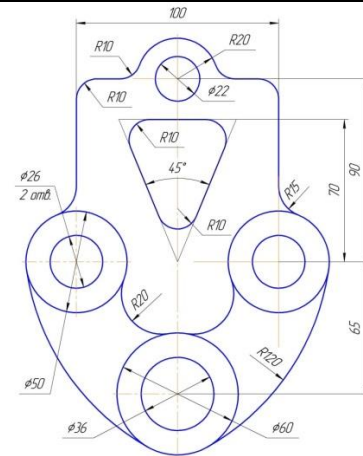


Рисунок 4 Вариант 4 Подвеска

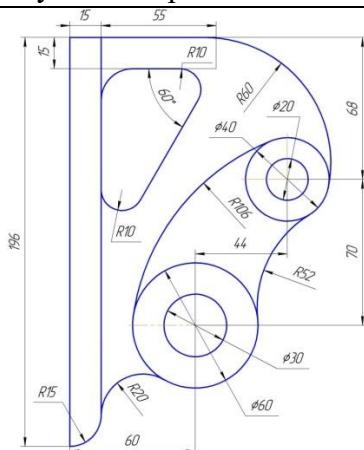


Рисунок 5 Вариант 5 Кронштейн

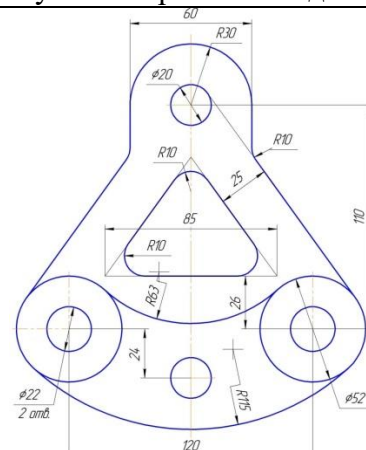


Рисунок 6 Вариант 6 Подвеска

4. ПРИМЕР ИТОГОВОЙ КОНТРОЛЬНОЙ РАБОТЫ

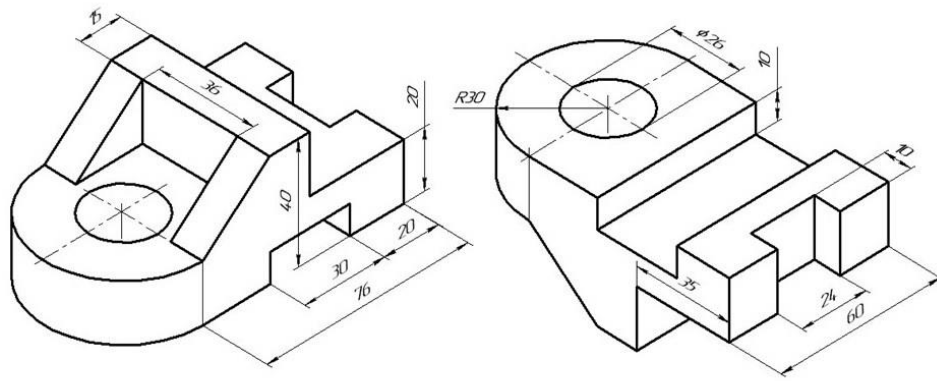


Рисунок 4 - типовой чертеж контрольного задания

По аксонометрическому чертежу выполните чертеж детали на необходимом количестве листов. В необходимом количестве видов 6 шт., построить аксонометрическое изображение детали с вырезом $\frac{1}{4}$ части. Нанести все размеры на вычерченных видах. Заполнить основную надпись чертежа.

5. ВОПРОСЫ К ЗАЧЕТУ

Компьютерная графика в КОМПАС 3D

1. Как можно изменить состав Инструментальных панелей?
2. Как можно изменить толщину линий на экране и на бумаге?
3. Каким образом изменяются параметры сетки?
4. Каким способом можно поменять форму и размер курсора?
5. Какие способы существуют для вызова команды установки глобальных привязок?
6. Можно ли отключить все привязки?
7. Где расположены команды управления изображением в окне?
8. Что такое Компактная панель?
9. Чем определяется состав Компактной панели?
10. Можно ли активизировать Инструментальные панели с помощью меню Вид?
11. Возможно, ли изменять состав Компактной панели?
12. Каким образом можно вытаскивать Инструментальные панели из Компактной?
13. Каким образом можно вставлять Инструментальные панели в состав Компактной?
14. Что такое Расширенная панель команд и как они обозначены в системе?
15. Что такое Панель свойств и для чего она используется?
16. Что такое Строка сообщений и для чего она существует?
17. В каком направлении ведётся положительное направление отсчета углов?
18. Каким способом можно менять единицы измерения линейных размеров?
19. Какие существуют способы ввода объектов?
20. Как на Панели свойств обозначено ожидание ввода параметра?
21. Каким значком показано на Панели свойств, что параметр зафиксирован?
22. Можно ли использовать арифметические выражения в Панели свойств?
23. Каким способом редактируется уже существующий объект?
24. Где находится Панель специального управления?
25. Что такое Геометрический калькулятор и для чего он предназначен?
26. Можно ли изменить положение начала координат?
27. Какие команды в себя включает панель Геометрия?
28. В чем отличие команды Отрезок от команды Параллельный отрезок?
29. Какие команды в себя включает панель Редактирование?
30. Можно ли при повороте объекта сохранять исходную копию?
31. Как включить или отключить параметрический режим?

32. Какие команды можно включить с помощью панели Параметризация?
33. Какие команды в себя включает панель Размеры?
34. Можно ли выбирать расположение стрелок размерной линии снаружи или изнутри?
35. Каким образом задаются параметры по размещению размерных надписей и виду стрелок?
36. Какие команды в себя включает панель Обозначения?
37. Можно ли одновременно использовать старое и новое обозначение шероховатости?
38. Как перейти от числителя к знаменателю при вставке дроби?
39. Как перейти от надстрочного индекса к подстрочному, при написании текста?
40. Существуют ли отличия в назначении команд панели Измерения от панели Размеры?
41. Какие команды в себя включает панель Выделение?
42. Как отменить выделение на чертеже?
43. Какие команды в себя включает панель Ассоциативные виды?
44. В чем отличие Компактных панелей документа Фрагмент и документа Чертёж?
45. Какие основные типы формообразующих элементов существуют?
46. Для чего используют панель Вспомогательная геометрия?
47. Для чего используют панель Фильтры?
48. Существуют ли отличия панелей Редактирование детали и Редактирование сборки?
49. Возможно, ли при построении сборочной единицы создавать деталь, а не добавлять готовую из файла?
50. Возможно, ли при построении сборочной единицы добавлять стандартные изделия из библиотеки?
51. Для чего удобна панель Сопряжения?

7.4 Методические материалы, определяющие процедуры оценивания знаний, умений и навыков и опыта деятельности, характеризующих этапы формирования компетенций

Контроль освоения дисциплины «Компьютерная графика» проводится в соответствии с Положением системы менеджмента качества КубГАУ 2.5.1 «Текущий контроль успеваемости и промежуточная аттестация обучающихся».

Текущий контроль по дисциплине позволяет оценить степень восприятия учебного материала и проводится для оценки результатов изучения разделов/тем дисциплины.

Текущий контроль проводится как контроль тематический (по итогам изучения определенных тем дисциплины) и рубежный (контроль определенного раздела или нескольких разделов, перед тем, как приступить к изучению очередной части учебного материала).

Критерии оценки, шкала оценивания при выполнении графических работ

Оценка «**отлично**» выставляется при условии понимания студентом цели изучаемого материала, демонстрации знаний и владение терминологией. Ответ по защите данной работы в полной мере раскрывает всю тематику вопроса, не требует корректировки. Задание выполнено самостоятельно.

Оценка «**хорошо**» выставляется при условии сформированных глубоких знаний студента материала данной тематики, но содержащие отдельные пробелы. Свободное выполнение задания при наличии несущественных, легко исправимых недостатков второго степенного характера.

Оценка «**удовлетворительно**» выставляется при условии знания студентом основного материала тематики дисциплины, но неполные представления о методах выполнения задания. При выполнении задания допущены не грубые ошибки.

Оценка «**неудовлетворительно**» выставляется при условии отсутствия знаний у студента о большей части материала по данной теме. Не знание терминологии, неправильные ответы на вопросы преподавателя. Отсутствие навыков владения графоаналитическими способами решения задач.

Критерии оценки, шкала оценивания контрольной работы

Оценка «**отлично**» выставляется при условии правильного ответа студента не менее чем 80% контрольных заданий;

Оценка «**хорошо**» выставляется при условии правильного ответа студента не менее чем 60% контрольных заданий;

Оценка «**удовлетворительно**» выставляется при условии правильного ответа студента не менее 50%;

Оценка «**неудовлетворительно**» выставляется при условии правильного ответа студента менее чем на 50 % контрольных заданий.

Критерии оценки, шкала оценивания при проведении процедуры тестирования

Оценка «**отлично**» выставляется при условии правильного ответа студента более чем 90 % тестовых заданий.

Оценка «**хорошо**» выставляется при условии правильного ответа студента 76-90 % тестовых заданий.

Оценка «**удовлетворительно**» выставляется при условии правильного ответа студента 61-75 % тестовых заданий.

Оценка «**неудовлетворительно**» выставляется при условии правильного ответа студента менее чем на 60 % тестовых заданий.

Критерии оценки доклада:

Оценка «отлично» ставится при условии:

- работа выполнялась самостоятельно;
- материал подобран в достаточном количестве с использованием разных источников;
- работа оформлена с соблюдением всех требований для оформления презентации;
- материал должен на высоком и доступном уровне.

Оценка «хорошо» ставится при условии:

- работа выполнялась самостоятельно;
- материал подобран в достаточном количестве с использованием разных источников;
- работа оформлена с незначительными отклонениями от требований для оформления презентаций;
- материал должен хорошо.

Оценка «удовлетворительно» ставится при условии:

- работа выполнялась с помощью преподавателя;
- материал подобран в достаточном количестве;
- работа оформлена с отклонениями от требований для оформления презентаций;
- материал должен удовлетворительно

Критериями оценки реферата являются: новизна текста, обоснованность выбора источников литературы, степень раскрытия сущности вопроса, соблюдения требований к оформлению.

Оценка «отлично» ставится, если выполнены все требования к написанию реферата: обозначена проблема и обоснована её актуальность; сделан анализ различных точек зрения на рассматриваемую проблему и логично изложена собственная позиция; сформулированы выводы, тема раскрыта полностью, выдержан объём; соблюдены требования к внешнему оформлению.

Оценка «хорошо» – основные требования к реферату выполнены, но при этом допущены недочёты. В частности, имеются неточности в изложении материала; отсутствует логическая последовательность в суждениях; не выдержан объём реферата; имеются упущения в оформлении.

Оценка «удовлетворительно» – имеются существенные отступления от требований к реферированию. В частности, тема освещена лишь частично; допущены фактические ошибки в содержании реферата; отсутствуют выводы.

Оценка «неудовлетворительно» – тема реферата не раскрыта, обнаруживается существенное непонимание проблемы или реферат не представлен вовсе.

Критерии оценки ответа на зачете:

Оценка «зачтено» выставляется студенту

- обнаружившему полное знание материала учебной программы, успешно выполняющему предусмотренные учебной программой задания, усвоившему материал основной литературы, рекомендованной учебной программой;
- показавшему систематизированный характер знаний по дисциплине, способному к самостоятельному пополнению знаний в ходе дальнейшей учебной работы и профессиональной деятельности, правильно применяющему теоретические положения при решении практических вопросов и задач, владеющему необходимыми навыками и приемами выполнения практических работ.

Оценка «не зачтено» выставляется студенту

- не знающему основной части материала учебной программы, допускающему принципиальные ошибки в выполнении предусмотренных учебной программой заданий, неуверенно с большими затруднениями выполняющему практические работы;

– который не может продолжить обучение или приступить к деятельности по специальности по окончании университета без дополнительных занятий по соответствующей дисциплине.

8 Перечень основной и дополнительной литературы

Основная

1. Белоусов С. В. Компьютерная графика КОМПАС-3D в чертежах, схемах и пояснениях: учеб. пособие / С. В. Белоусов, Е. И. Трубилин. – Краснодар: КубГАУ, 2017. – 233 с. <https://own.kubsau.ru/index.php/s/ZSGF2ha7uEvNuK1>
2. КОМПЬЮТЕРНАЯ ГРАФИКА (сборник заданий) : метод. рекомендации С. В. Белоусов – Краснодар: Куб ГАУ, 2020. – 243 с. https://edu.kubsau.ru/file.php/115/KOMPJUTERNAJA_GRAFIKA_sbornik_zadaniy_PT_BAK_Ochno.pdf
3. Инженерная и компьютерная графика в КОМПАС-3D (курс лекций) / С. В. Белоусов. – Краснодар : КубГАУ, 2020. – 345 с. https://edu.kubsau.ru/file.php/115/Kurs_lekcii_Kompjuternaja_grafika.pdf
4. Инженерная и компьютерная графика в КОМПАС-3D (для заочной и дистанционной форм обучения) / С. В. Белоусов, Е. И. Трубилин. – Краснодар : КубГАУ, 2020. – 345 с. https://edu.kubsau.ru/file.php/115/Kurs_lekcii_Kompjuternaja_grafika_MKHZ_DO.pdf

Дополнительная

1. Инженерная графика [Электронный ресурс]: методическое пособие для студентов очной формы обучения лесотранспортного, сельскохозяйственного, технологического факультетов всех специальностей и направлений бакалавриата: самост. учеб. электрон. изд. / сост. А. А. Митюшев, В. А. Паршукова; Сыкт. лесн. ин-т. – Электрон. дан. (1 файл в формате pdf: 31,6 Мб). – Сыктывкар: СЛИ, 2010. – Режим доступа: <http://lib.sfi.komi.com>. – Загл. с экрана.
2. Чекмарев А.А. Начертательная геометрия и черчение: Учебник для втузов. М.: Высшее образование, 2008. - 472 с. <https://obuchalka.org/2016120892066/nachertatelnaya-geometriya-i-cherchenie-chekmarev-a-a-2002.html>
3. Заргарян Ю.А., Загарян Е.В. Компьютерная графика в практических приложениях. ТТИ ЮФУ: 2009 год. 255с. <https://b-ok.cc/book/3140786/fe954f>
4. Вольхин К. А. Электронные учебные пособия <http://www.propro.ru/graphbook/>.
5. Георгиевский О.В., Смирнова Л.В. Техническое рисование и художественно-графическое оформление чертежей. – М.: АСТ, Астрель, Профиздат, 2007, - 64 с. <http://arch-grafika.ru/news/1/2009-11-28-411>
6. Короев Ю.И. Черчение для строителей. – М.: Высшая школа, 2009, - 256 с. <http://tehne.com/assets/i/upload/library/koroev-cherchenie-dlia-stroitelei-2001.pdf>
7. Норенков И. П. Электронный учебник «Основы автоматизированного проектирования» <http://www.bigor.bmstu.ru/>
8. Тозик В. Т. Электронный учебник по начертательной геометрии <http://rk1.bmstu.ru/files/tutorialdarstellendegeometrie.pdf>
9. <http://www.t-agency.ru/geom/>;
10. Электронные учебные пособия для студентов университетов и абитуриентов <http://www.bez-dvoek.ru/>.

9 Перечень ресурсов информационно-телекоммуникационной сети «Интернет»

– ЭБС

№	Наименование ресурса	Тематика	Уровень доступа	Начало действия и срок действия договора	Наименование организации и номер договора
1	Znanium.com	Универсальная	Интернет доступ	17.07.2020	Договор № 3818 ЭБС
2	Издательство «Лань»	Ветеринария Сельск. хоз-во Технология хранения и переработки пищевых продуктов	Интернет доступ	12.01.20 12.01.21	Контракт №940
3	IPRbook	Универсальная	Интернет доступ	12.05.20 11.11.20	ООО «Ай Пи Эр Медиа» Лицензионный договор №6707/20
4	Образовательный портал КубГАУ	Универсальная	Доступ с ПК университета		
5	Электронный Каталог библиотеки КубГАУ	Универсальная	Доступ с ПК библиотеки		

- рекомендуемые интернет сайты

1. Базы данных, информационно-справочные и поисковые системы
-<http://ru.wikipedia.org>
2. Каталог Государственных стандартов. Режим доступа: <http://stroyinf.ru/cgi-bin/mck/gost.cgi>.
3. Интегральный каталог ресурсов Федерального портала «Российское образование» -<http://soip-catalog.informika.ru/>
4. Научная электронная библиотека www.eLIBRARY.RU
5. Образовательный портал КубГАУ [Электронный ресурс]: Режим доступа: <http://edu.kubsau.local>
6. Федеральный портал «Российское образование» -<http://www.edu.ru/>
7. Федеральный портал «Инженерное образование» <http://www.techno.edu.ru>
8. Федеральный фонд учебных курсов <http://www.ido.edu.ru/ffec/econ-index.html>
9. Черчение. Каталог. Единое окно доступа к образовательным ресурсам.
-window.edu.ru

10 Методические указания для обучающихся по освоению дисциплины

Методические рекомендации по подготовке к графическим работам

При изучении дисциплины применяются мультимедийные *лекции*, которые составляют основу теоретического обучения и дают систематизированные основы научных знаний по дисциплине, концентрируют внимание студентов на наиболее сложных и узловых вопросах. Методическое построение и содержание каждой мультимедийной лекции, устанавливая взаимосвязи и обеспечивают согласованность между лекциями, лабораторными занятиями и самостоятельной работой студентов.

Во время лабораторных *занятий* решаются задачи и осуществляется контроль знаний студентов с использованием контрольных заданий.

Графическую работу, после предварительной проверки преподавателем, защищает индивидуально каждый студент.

Контроль освоения дисциплины «Компьютерная графика» проводится в соответствии с Пл КубГАУ 2.5.1 «Текущий контроль успеваемости и промежуточная аттестация обучающихся».

Методические рекомендации по подготовке к тестированию

Цель тестирования в ходе учебного процесса студентов состоит не только в систематическом контроле за знанием изученного материала, но и в развитии умения студентов выделять, анализировать и обобщать наиболее существенные этапы технологических процессов.

Как и любая другая форма подготовки к контролю знаний, тестирование имеет ряд особенностей, знание которых помогает успешно выполнить тест. Можно дать следующие методические рекомендации:

1. Прежде всего, следует внимательно изучить структуру теста, оценить объем времени, выделяемого на данный тест, увидеть, какого типа задания в нем содержатся. Это поможет настроиться на работу.

2. Очень важно всегда внимательно читать задания до конца, не пытаясь понять условия «по первым словам» или выполнив подобные задания в предыдущих тестированиях. Такая спешка нередко приводит к досадным ошибкам в самых легких вопросах.

3. Если Вы не знаете ответа на вопрос или не уверены в правильности, следует пропустить его и отметить, чтобы потом к нему вернуться.

4. Психологи также советуют думать только о текущем задании. Как правило, задания в тестах не связаны друг с другом непосредственно, поэтому необходимо концентрироваться на данном вопросе и находить решения, подходящие именно к нему. Кроме того, выполнение этой рекомендации даст еще один психологический эффект – позволит забыть о неудаче в ответе на предыдущий вопрос, если таковая имела место.

5. Многие задания можно быстрее решить, если не искать сразу правильный вариант ответа, а последовательно исключать те, которые явно не подходят. Метод исключения позволяет в итоге сконцентрировать внимание на одном-двух вероятных вариантах.

6. Процесс угадывания правильных ответов желательно свести к минимуму, так как это чревато тем, что студент забудет о главном: умении использовать имеющиеся накопленные в учебном процессе знания, и будет надеяться на удачу. Если уверенности в правильности ответа нет, но интуитивно появляется предпочтение, то психологи рекомендуют доверять интуиции, которая считается проявлением глубинных знаний и опыта, находящихся на уровне подсознания.

Текущий контроль по дисциплине позволяет оценить степень восприятия учебного материала и проводится для оценки результатов изучения разделов/тем дисциплины. Текущий контроль проводится как контроль тематический (по итогам изучения определенных тем дисциплины) и рубежный (контроль определенного раздела или нескольких разделов, перед тем, как приступить к изучению очередной части учебного материала) с использованием тестовых заданий, выполненных в программе ИНДИГО.

Методические рекомендации по написанию доклада

В ходе подготовки доклада у студента вырабатываются навыки самостоятельного творческого мышления, умение анализировать и систематизировать многочисленную информацию, поставляемую учебными и научными изданиями, периодикой, средствами массовой информации. Кроме того, опыт публичных выступлений позволяет студенту сформировать ряд коммуникативных качеств, таких как умение четко и доступно излагать свои мысли, делать выводы, наличие яркой и образной речи и других, без которых невозможно активное и успешное продвижение по карьерной лестнице молодого специалиста.

Подготовка доклада требует углубленного изучения сообщаемой темы, обращения к специальной литературе, справочному аппарату. В связи с этим работа над докладом предполагает прохождение следующих этапов:

1. *Выбор темы доклада.* В ходе практических занятий выбор происходит в зависимости от предложенных преподавателем вопросов, имеющих в методическом пособии тем или от собственных интересов студента.

2. *Постановка цели доклада.* Формулирование цели работы необходимо для определения направления поиска необходимой литературы и разработки структуры доклада. Строго говоря, цель – это мысленное предвосхищение желаемого результата деятельности. Поэтому постановка цели должна максимально совпадать с названием темы доклада. В устном выступлении сообщение цели обязательно должно начинаться со слов: «В своем докладе я хочу рассказать о...», «Целью моей работы было...».

3. *Подбор необходимой литературы по теме.* Работа с литературой состоит из системного подбора книг и последующего изучения содержащихся в них материалов, в результате чего корректируется название темы и формулировка целей работы. Желательно использовать для подготовки доклада не менее трех наименований источников, что должно продемонстрировать умение студента сопоставлять и анализировать литературу. Доклад выполняется только по научным (не по учебникам!) исследованиям, монографиям и научным статьям.

4. *Определение структуры доклада.* Этот пункт завершает подготовительную работу для написания текста доклада и должен содержать все, что можно предвидеть. Структура представляет собой краткий тезисный конспект того, что выносится в сообщение. Обязательными компонентами являются собственные выводы и список использованной литературы.

5. *Работа над текстом доклада.* Прежде всего, необходимо помнить, что время доклада ограничено. Поэтому следует отбирать только наиболее важный материал. Как правило, это развернутый тезис из конспекта-структуры и его доказательство или примеры. При этом необходимо избежать «разорванности» текста, одно должно плавно вытекать из другого, соответствовать логической линии доклада. Это особенно важно при работе с несколькими источниками.

Доклад не должен быть перегружен точными цифрами. Следует выяснить значение всех новых понятий, встречающихся в докладе, и уметь их объяснить. В конце доклада необходимо четко сформулировать выводы, которые соответствуют поставленным задачам и обобщают изложенный материал. По времени объем доклада составляет 7-10 минут.

Методические рекомендации по написанию реферата

Выполнение реферата является одной из форм контроля в высшем учебном заведении.

Структура реферата:

Титульный лист.

1. После титульного листа на отдельной странице следует оглавление (план, содержание), в котором указаны названия всех разделов (пунктов плана) реферата и номера страниц, указывающие начало этих разделов в тексте реферата.

2. После оглавления следует введение. Объем введения составляет 1,5-2,0 страницы.

3. Основная часть реферата может иметь одну или несколько глав, состоящих из 2-3 параграфов (подпунктов, разделов) и предполагает осмысленное и логичное изложение главных положений и идей, содержащихся в изученной литературе. В тексте обязательны ссылки на первоисточники. В том случае если цитируется или используется чья-либо нетривиальная мысль, идея, вывод, приводится какой-либо цитатой материал, таблицу – обязательно сделайте ссылку на того автора у кого вы взяли данный материал.

4. Заключение содержит главные выводы, и итоги из текста основной части, в нем отмечается, как выполнены задачи и достигнуты ли цели, сформулированные во введении.

5. Приложение может включать графики, таблицы, расчеты.

6. Библиография (список литературы) здесь указывается реально использованная для написания реферата литература.

Этапы работы над рефератом.

Работу над рефератом можно условно подразделить на три этапа:

1. Подготовительный этап, включающий изучение предмета исследования;
2. Изложение результатов изучения в виде связного текста;
3. Устное сообщение по теме реферата.

Методические рекомендации по подготовке к зачету

Подготовка к зачету требует определенного алгоритма действий. Прежде всего необходимо ознакомиться с вопросами, которые выносятся на зачет. На основе этого надо составить план повторения и систематизации учебного материала на каждый день, чтобы оставить день или его часть для повторного обобщения программного материала.

Нельзя ограничиваться только конспектами лекций, следует проработать нужные учебные пособия, рекомендованную литературу.

Последовательность работы в подготовке к зачету должна быть такая: внимательно прочитать и уяснить суть требований конкретного вопроса программы; ознакомиться с конспектом; внимательно проработать необходимый учебный материал по учебным пособиям и рекомендуемой литературе.

Если для отдельной темы преподаватель предложил первоисточник, специальную научную литературу, которую студент разрабатывал в период подготовки к занятиям, необходимо вернуться к записям этих материалов (а в отдельных случаях и до оригиналов), воссоздать в памяти основные научные положения.

В отдельной тетради на каждый вопрос следует составить краткий план ответа в логической последовательности и с фиксацией необходимого иллюстративного материала (примеры, рисунки, схемы, цифры).

Если отдельные вопросы остаются неясными, их необходимо написать на полях конспекта, чтобы выяснить на консультации. Основные положения темы после глубокого осознания их сути следует заучить, повторяя несколько раз или рассказывая коллеге. Важнейшую информацию следует обозначать другим цветом, это помогает лучше их запомнить.

Следует постепенно переходить от повторения материала одной темы к другой. Когда повторен и систематизирован весь учебный материал, необходимо пересмотреть его еще раз уже за своими записями.

Удобнее готовиться к зачету в читальном зале библиотеки или в специализированном учебном кабинете. В течение суток необходимо работать 8-9 часов, делая через каждые 1,5 часа перерыва на 15 мин.

Студентам нужно знать общие требования к оценке знаний. Нужно выявить:

- 1) понимание и степень усвоения вопроса, полноту, измеряемая количеством программных знаний об объекте, который изучают;
- 2) глубину, которая характеризует совокупность связей между знаниями, которые осознают студенты;
- 3) методологическое обоснование знаний;
- 4) ознакомление с основной литературой по предмету, а также с современной периодической литературой по предмету;
- 5) логику, структуру, стиль ответа и умение студента защищать научно-теоретические положения, которые выдвигают, осознанность, обобщенность, конкретность;
- 8) прочность знаний.

Перечень учебно-методической документации по дисциплине

1. Комплект программ КОМПАС 3D для учебного использования.
2. Электронный ключ на 30 мест.
3. Видеоролики “Применение САПР в образовании”.
4. Методические указания по проведению и выполнению лабораторных работ.
5. Инновационная студенческая лаборатория имени Катрины Клаас.

11 Перечень информационных технологий, используемых при осуществлении образовательного процесса

Информационные технологии, используемые при осуществлении образовательного процесса по дисциплине позволяют: обеспечить взаимодействие между участниками образовательного процесса, в том числе синхронное и (или) асинхронное взаимодействие посредством сети «Интернет»; фиксировать ход образовательного процесса, результатов промежуточной аттестации по дисциплине и результатов освоения образовательной программы; организовать процесс образования путем визуализации изучаемой информации посредством использования презентаций, учебных фильмов; контролировать результаты обучения на основе компьютерного тестирования.

Перечень лицензионного ПО

№	Наименование	Краткое описание
1	Microsoft Windows	Операционная система
2	Компас 3DV18.1	Графический редактор
3	MS Office Standart 2013	Текстовый редактор

Перечень профессиональных баз данных и информационных справочных систем

№	Наименование	Тематика	Электронный адрес
1	АСКОН	Российское инженерное ПО	https://ascon.ru/

12 Материально-техническое обеспечение для обучения по дисциплине Планируемые помещения для проведения всех видов учебной деятельности

№ п/п	Наименование учебных предметов, курсов, дисциплин (модулей), практики, иных видов учебной деятельности, предусмотренных учебным планом образовательной программы	Наименование помещений для проведения всех видов учебной деятельности, предусмотренной учебным планом, в том числе помещения для самостоятельной работы, с указанием перечня основного оборудования, учебно-наглядных пособий и используемого программного обеспечения	Адрес (местоположение) помещений для проведения всех видов учебной деятельности, предусмотренной учебным планом (в случае реализации образовательной программы в сетевой форме дополнительно указывается наименование организации, с которой заключен договор)
1	2	3	4
	Компьютерная графика	Помещение №222 ГУК, посадочных мест — 25; площадь — 57,2кв.м; учебная аудитория для проведения занятий семинарского типа, курсового проектирования (выполнения курсовых работ), групповых и индивидуальных консультаций, текущего контроля и промежуточной аттестации. технические средства обучения (компьютер персональный — 27 шт.);	350044 Краснодарский край, г. Краснодар, ул. им. Калинина,13

		<p>доступ к сети «Интернет»; доступ в электронную информационно-образовательную среду университета; специализированная мебель(учебная доска, учебная мебель). Программное обеспечение Windows, Office, AutoCAD, компас</p> <p>Помещение №223 ГУК, посадочных мест — 25; площадь — 52,2кв.м; учебная аудитория для проведения занятий семинарского типа, курсового проектирования (выполнения курсовых работ), групповых и индивидуальных консультаций, текущего контроля и промежуточной аттестации. технические средства обучения (компьютер персональный — 24 шт.); доступ к сети «Интернет»; доступ в электронную информационно-образовательную среду университета; специализированная мебель(учебная доска, учебная мебель).</p> <p>Помещение №224 ГУК, посадочных мест — 16; площадь — 36,2кв.м; учебная аудитория для проведения занятий семинарского типа, курсового проектирования (выполнения курсовых работ), групповых и индивидуальных консультаций, текущего контроля и промежуточной аттестации. технические средства обучения (компьютер персональный — 17 шт.); доступ к сети «Интернет»; доступ в электронную информационно-образовательную среду университета; специализированная мебель(учебная доска, учебная мебель).</p> <p>Помещение №346 МХ, посадочных мест - 24; площадь - 84,3 м²; Лаборатория "Ситуационный центр точного земледелия" (кафедры эксплуатации МТП). лабораторное оборудование (компьютер — 1 шт.; проектор — 1 шт.) Программное обеспечение Windows, Office, AutoCAD, компас</p> <p>Помещение №220 МХ, посадочных мест — 26; площадь — 43,9кв.м;</p>	
--	--	---	--

	<p>учебная аудитория для проведения занятий лекционного типа, занятий семинарского типа, курсового проектирования (выполнения курсовых работ), групповых и индивидуальных консультаций, текущего контроля и промежуточной аттестации .</p> <p>кондиционер — 1 шт.; специализированная мебель(учебная доска, учебная мебель);</p> <p>технические средства обучения, наборы демонстрационного оборудования и учебно-наглядных пособий (ноутбук, проектор, экран); Программное обеспечение Windows, Office, AutoCAD, компас</p> <p>Помещение №460А МХ, площадь — 19,3кв.м; помещение для хранения и профилактического обслуживания учебного оборудования.</p> <p>кондиционер — 1 шт.; звуковое оборудование — 1 шт.; холодильник — 1 шт.; лабораторное оборудование (оборудование лабораторное — 5 шт.);</p> <p>технические средства обучения (принтер — 1 шт.; мфу — 1 шт.; компьютер персональный — 1 шт.). программное Программное обеспечение Windows, Office, AutoCAD, компас</p> <p>Помещение №357 МХ, посадочных мест — 20; площадь — 41,7кв.м; помещение для самостоятельной работы.</p> <p>технические средства обучения (компьютеры персональные); доступ к сети «Интернет»; доступ в электронную информационно-образовательную среду университета; специализированная мебель (учебная мебель).</p> <p>Программное обеспечение: Windows, Office, специализированное лицензионное и свободно распространяемое программное обеспечение, предусмотренное в рабочей программе</p>	
--	--	--