

МИНИСТЕРСТВО СЕЛЬСКОГО ХОЗЯЙСТВА РОССИЙСКОЙ ФЕДЕРАЦИИ
Федеральное государственное бюджетное образовательное учреждение
высшего образования
**«КУБАНСКИЙ ГОСУДАРСТВЕННЫЙ АГРАРНЫЙ УНИВЕРСИТЕТ
ИМЕНИ И. Т. ТРУБИЛИНА»**

ФАКУЛЬТЕТ МЕХАНИЗАЦИИ



УТВЕРЖДАЮ

Декан факультета механизации

 А.А. Титученко
«19» мая 2022 г.

Рабочая программа дисциплины

3-D конструирование

(Адаптированная рабочая программа для лиц с ограниченными возможностями здоровья и инвалидов, обучающихся по адаптированным основным профессиональным образовательным программам высшего образования)

Направление подготовки

35.04.06 Агроинженерия

Направленность

«Технологии и средства механизации сельского хозяйства»

Уровень высшего образования

Магистратура

Форма обучения

очная, заочная

**Краснодар
2022 г.**

Рабочая программа дисциплины «3-D конструирование» разработана на основе ФГОС ВО по направлению подготовки 35.04.06 Агроинженерия, утвержденного приказом Министерства образования и науки РФ 26.07.2017 г. № 709.

Автор:
к. техн. н., доцент



А.В. Огняник

Рабочая программа обсуждена и рекомендована к утверждению решением кафедры «Процессы и машины в агробизнесе» от 16.05.2022 г., протокол № 14.

И.о. заведующего кафедрой,
к. техн. н., доцент



С.К. Папуша

Рабочая программа одобрена на заседании методической комиссии факультета механизации, протокол № 9 от 18.05.2022 г.

Председатель
методической комиссии,
к. техн. н., доцент



О.Н. Соколенко

Руководитель
основной профессиональной образова-
тельной программы
д-р техн. наук, профессор



В.Ю. Фролов

1 Цель и задачи освоения дисциплины

Целью освоения дисциплины «3-D конструирование» является формирование комплекса знаний, умений и навыков, способности к системному анализу сложных конструкторских систем, по принятию решений и выбору наиболее эффективного программно-аппаратного варианта реализации в создании сложных технических систем при производстве сельскохозяйственной продукции.

Задачи:

- сформировать знания основных принципов работы при конструировании сложных технических систем в системе автоматического проектирования COMPAS 3D;
- овладеть общими методологическими основами при разработке сложных технических систем и частными методиками, наиболее часто применяемыми в области механизации сельского хозяйства;
- сформировать знания, умения и владения по использованию современных технологий САПР при разработке сложных технических систем в учебно-исследовательской работе, курсовом и дипломном проектировании, профессиональной деятельности.

2 Перечень планируемых результатов обучения по дисциплине, соотнесенных с планируемыми результатами освоения ОПОП ВО

В результате освоения дисциплины формируются следующие компетенции:

ПК-5 Способен обеспечить эффективное использование и надежную работу сложных технических систем при производстве сельскохозяйственной продукции

В результате изучения дисциплины «3-D конструирование» обучающийся должен получить знания и навыки для успешного освоения следующих трудовых функций и выполнения следующих трудовых действий:

Профессиональный стандарт Специалист в области механизации сельского хозяйства» (утвержден приказом Министерства труда и социальной защиты РФ 2.09.2020 г., № 555н.

Разработка перспективных планов и технологий в области механизации и автоматизации процессов в сельскохозяйственной организации Е/01.7.

Трудовые действия:

- Проектирование механизированных и автоматизированных технологических процессов в сельском хозяйстве с использованием методов математического моделирования;
- Разработка планов модернизации оборудования, технического перевооружения сельскохозяйственной организации, внедрения средств комплексной механизации и автоматизации технологических процессов.

3 Место дисциплины в структуре ОПОП ВО

«3-D конструирование» является дисциплиной факультативной части ОПОП ВО подготовки обучающихся по направлению 35.04.06 «Агроинженерия» направленность «Технологии и средства механизации сельского хозяйства».

4 Объем дисциплины (72 часа, 2 зачетных единицы)

Виды учебной работы	Объем, часов	
	Очная	Заочная
Контактная работа	23	9
в том числе:		
– аудиторная по видам учебных занятий	22	8
– лекции	4	2
– практические (лабораторные)	18	6
– внеаудиторная	1	1
– зачет	1	1
– экзамен	–	-
– защита курсовых работ	–	-
Самостоятельная работа	49	63
в том числе:		
– курсовая работа	–	-
– прочие виды самостоятельной работы	-	-
Итого по дисциплине	72	72

5 Содержание дисциплины

По итогам изучаемого курса обучающиеся сдают зачет.

Дисциплина изучается на 1 курсе, в 1 семестре по учебному плану очной формы обучения, на 1 курсе, в 1 семестре по учебному плану заочной формы обучения.

Содержание и структура дисциплины по очной форме обучения

№ п/п	Тема. Основные вопросы	Формируемые компетенции	Семестр	Виды учебной работы, включая самостоятельную работу студентов и трудоемкость (в часах)			
				Лекции	Практические занятия	Лабораторные занятия	Самостоятельная работа
1	Основы 3D-	ПК-5	1	2	2		6

№ п/п	Тема. Основные вопросы	Формируемые компетенции	Семестр	Виды учебной работы, включая самостоятельную работу студентов и трудоемкость (в часах)			
				Лекции	Практические занятия	Лабораторные занятия	Самостоятельная работа
	моделирования с использованием системы САПР Компас-3D. - Общие сведения о системе и ее модулях. - Возможности 3D конструирования.						
2	Сборка 3D моделей в КОМПАС-3D. - Общие принципы моделирования. - Дерево модели.	ПК-5	1	2	2		6
3	Создание модели «Вкладыш». - Создание пользовательской ориентации. - Построение контура в эскизе.	ПК-5	1		2		4
4	Создание модели «Лопасть». - Конструирование спиралей. - Кинематические операции.	ПК-5	1		2		4
5	Создание модели «Держатель». - Добавление деталей с созданием сопряжений. - Использование переменных при конструировании.	ПК-5	1		2		4
6	Создание модели чертежей и спецификации по сборке. - Создание сборочных чертежей. - Создание видов.	ПК-5	1		2		4
7	Создание модели «Корпус» - Основные элементы управления. - Операции листовое тело.	ПК-5	1		2		6
8	Создание модели «Планка» - Закрытая выштамповка.	ПК-5	1		2		6

№ п/п	Тема. Основные вопросы	Формируемые компетенции	Семестр	Виды учебной работы, включая самостоятельную работу студентов и трудоемкость (в часах)			
				Лекции	Практические занятия	Лабораторные занятия	Самостоятельная работа
	- Инструменты панели управления.						
9	Создание модели «Вал». - Создание плоского профиля. - Использование касательных плоскостей.	ПК-5	1		2		9
	Итого			4	18		49

Содержание и структура дисциплины по заочной форме обучения

№ п/п	Тема. Основные вопросы	Формируемые компетенции	Семестр	Виды учебной работы, включая самостоятельную работу студентов и трудоемкость (в часах)			
				Лекции	Практические занятия	Лабораторные занятия	Самостоятельная работа
1	Основы 3D-моделирования с использованием системы САПР Компас-3D. - Общие сведения о системе и ее модулях. - Возможности 3D конструирования.	ПК-5	1	2	2		6
2	Сборка 3D моделей в КОМПАС-3D. - Общие принципы моделирования. - Дерево модели.	ПК-5	1				6
3	Создание модели «Вкладыш». - Создание пользовательской ориентации. - Построение контура в эскизе.	ПК-5	1		2		14
4	Создание модели «Лопасть». - Конструирование спиралей. - Кинематические операции.	ПК-5	1				4

№ п/п	Тема. Основные вопросы	Формируемые компетенции	Семестр	Виды учебной работы, включая самостоятельную работу студентов и трудоемкость (в часах)			
				Лекции	Практические занятия	Лабораторные занятия	Самостоятельная работа
5	Создание модели «Держатель». - Добавление деталей с созданием сопряжений. - Использование переменных при конструировании.	ПК-5	1				4
6	Создание модели чертежей и спецификации по сборке. - Создание сборочных чертежей. - Создание видов.	ПК-5	1				4
7	Создание модели «Корпус» - Основные элементы управления. - Операции листовое тело.	ПК-5	1				6
8	Создание модели «Панка» - Закрытая выштамповка. - Инструменты панели управления.	ПК-5	1				6
9	Создание модели «Вал». - Создание плоского профиля. - Использование касательных плоскостей.	ПК-5	1		2		13
Итого				2	6		63

6 Перечень учебно-методического обеспечения для самостоятельной работы обучающихся по дисциплине

Методические указания (для самостоятельной работы)

1. Компас 3DV17 Руководство пользователя. «АСКОН" Системы проектирования» Санкт-Петербург: 2017, С.163-295. [Электронный ресурс] Режим доступа: https://kompas.ru/source/info_materials/2018/KOMPAS-3D-v17_Guide.pdf

2. Трубилин Е.И., Труфляк Е.В. Основы компьютерного конструирования. – Краснодар.: КубГАУ, 2014 – 283 с. .— Режим доступа: <http://kubsau.ru/upload/iblock/ffa/ffa1b8254a9010e3bd5cc3872ac31250.pdf>

3. Жилин, И. В. Моделирование в КОМПАС-3D : учебно-методический практикум по дисциплине «Компьютерное моделирование» /

И. В. Жилин. — Липецк : Липецкий государственный технический университет, ЭБС АСВ, 2015. — 51 с. — ISBN 2227-8397. — Текст : электронный // Электронно-библиотечная система IPR BOOKS : [сайт]. — URL: <http://www.iprbookshop.ru/73081.html>

4. Горельская, Ю. В. 3D-моделирование в среде КОМПАС : методические указания к практическим занятиям по дисциплине «Компьютерная графика» / Ю. В. Горельская, Е. А. Садовская. — Оренбург : Оренбургский государственный университет, ЭБС АСВ, 2004. — 30 с. — ISBN 2227-8397. — Текст : электронный // Электронно-библиотечная система IPR BOOKS : [сайт]. — URL: <http://www.iprbookshop.ru/21558.html>

5. Компас-3D : полное руководство. От новичка до профессионала / Н. В. Жарков, М. А. Минеев, М. В. Финков, Р. Г. Прокди. — Санкт-Петербург : Наука и Техника, 2016. — 672 с. — ISBN 2227-8397. — Текст : электронный // Электронно-библиотечная система IPR BOOKS : [сайт]. — URL: <http://www.iprbookshop.ru/44023.html>

6. 3D Конструирование: практикум / сост. А.В. Огняник, Е.И. Трубилин – Краснодар: КубГАУ, 2019.- 126 с. .— Режим доступа: <https://kubsau.ru/upload/iblock/e35/e35a7af3843dae954c71bab65f380bad.pdf>

7 Фонд оценочных средств для проведения промежуточной аттестации

7.1 Перечень компетенций с указанием этапов их формирования в процессе освоения ОПОП ВО

Номер семестра	Этапы формирования и проверки уровня сформированности компетенций по дисциплинам, практикам в процессе освоения ОПОП ВО
ПК-5 Способен обеспечить эффективное использование и надежную работу сложных технических систем при производстве сельскохозяйственной продукции	
3	Машинные технологии производства продукции растениеводства
1	Проектирование технологических процессов в животноводстве с использованием ЭВМ
1	Технологические комплексы машин в животноводстве
1	Алгоритм создания системы машин для сельскохозяйственного производства
1	Оптимизация параметров технических средств и автоматических устройств сельскохозяйственных машин
1	Автоматизация технологических процессов
1	Трибологические основы повышения ресурса машин
1	История техники и технологий
2	Технологическая (проектно-технологическая) практика
4	Выполнение и защита выпускной квалификационной работы

7.2 Описание показателей и критериев оценивания компетенций на различных этапах их формирования, описание шкалы оценивания

Планируемые результаты освоения компетенций (индикаторы достижения компетенции)	Уровень освоения				Оценочное средство
	неудовлетворительно (минимальный не достигнут)	удовлетворительно (минимальный, пороговый)	хорошо (средний)	отлично (высокий)	
ПК-5 Способен обеспечить эффективное использование и надежную работу сложных технических систем при производстве сельскохозяйственной продукции					
ИД-2 _{ПК-5} Обеспечивает эффективное использование и надежную работу сложных технических систем при производстве сельскохозяйственной продукции	Не способен обеспечить эффективное использование и надежную работу сложных технических систем при производстве сельскохозяйственной продукции	Сформирована способность обеспечить эффективное использование и надежную работу сложных технических систем при производстве сельскохозяйственной продукции	С допущением незначительных ошибок обеспечивает эффективное использование и надежную работу сложных технических систем при производстве сельскохозяйственной продукции	На высоком уровне обеспечивает эффективное использование и надежную работу сложных технических систем при производстве сельскохозяйственной продукции	Тесты Контрольные Кейс-задания Реферат Вопросы к зачету

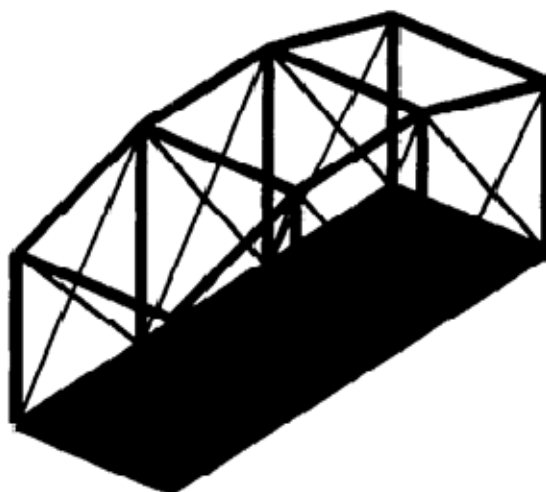
7.3 Типовые контрольные задания или иные материалы, необходимые для оценки знаний, умений, навыков, характеризующих этапы формирования компетенций в процессе освоения ОПОП ВО

7.3.1 Для текущего контроля по компетенции «ПК-5, Способен обеспечить эффективное использование и надежную работу сложных технических систем при производстве сельскохозяйственной продукции»

Кейс-задания

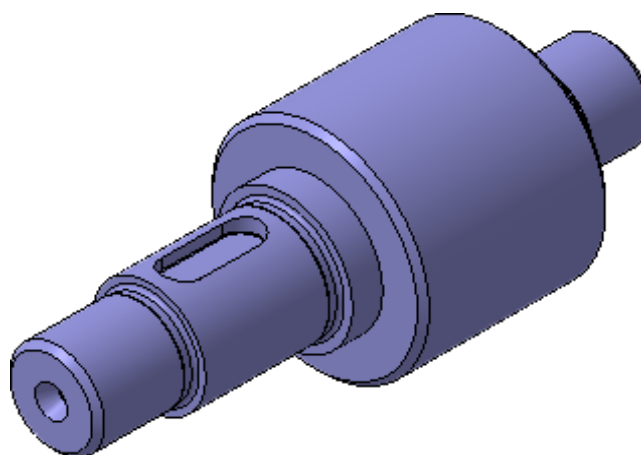
Выполнить статический расчет стержнево-пластинчатой модели металлоконструкции, изображенной на рисунке. Стержневая модель конструкции (ее размеры и поперечные сечения, а также крепления) полностью соответствует условиям. Материал всех элементов (стержней и пластин) - сталь СтЗкп.

Толщина пластинчатых элементов **4 мм**. Соединение пластин со стержневыми элементами - сварка по длине.



Пластины нагружены нормальной распределенной силой – давлением, величина которого равна – 0,8 кПа. Кроме того, следует учесть действие на мост силы тяжести, вызванной наличием собственного веса конструкции.

Создать, согласно варианту, проект Вал червячный. Самостоятельно решить задачу размещения шпонок и технологических отверстий. Создать сборочную документацию.



Вариант	R1	R2	R3	R4	R5	R6	L1	L2	L3	L4	L5	L6
1	10	12	16	50	12	10	20	40	6	50	22	20
2	11	13	18	48	13	11	25	45	10	80	20	15
3	12	14	20	45	14	12	30	50	12	60	25	20
4	13	15	22	46	15	13	26	60	14	70	10	16
5	14	16	24	40	16	14	30	48	18	60	18	30
6	15	17	27	42	17	15	33	55	20	70	15	20
7	16	18	20	30	18	16	20	32	10	50	22	36
8	17	19	23	35	19	17	16	34	15	45	19	15

9	18	20	30	40	20	18	32	50	5	48	20	20
10	19	21	25	34	21	19	18	40	12	35	18	10
11	28	30	32	40	30	28	25	55	8	39	30	22
12	30	32	34	42	32	30	19	32	10	38	8	14
13	30	34	36	44	34	30	30	49	6	56	14	18
14	26	36	38	46	36	26	25	36	16	60	22	15
15	28	38	40	48	38	28	28	49	20	38	19	19
16	12	20	22	30	20	12	21	58	11	46	10	14
17	15	18	20	28	18	15	24	47	10	39	21	17
18	20	24	26	34	24	20	2	50	15	51	13	16
19	20	26	28	36	26	20	9	38	12	55	17	13
20	21	25	27	35	25	21	27	61	18	48	15	15
21	22	28	30	38	28	22	25	37	14	34	11	18
22	14	19	21	29	19	14	26	45	13	52	14	14
23	16	21	23	31	21	16	23	52	16	45	9	11
24	20	23	25	33	23	20	24	39	18	49	17	12
25	19	26	28	36	26	19	22	56	19	38	15	16
26	15	30	32	40	30	15	17	49	12	51	12	18
27	20	26	28	36	26	20	25	58	8	46	20	14
28	20	28	30	38	28	20	13	54	16	37	11	12
29	20	25	27	35	25	20	24	48	12	48	13	10
30	14	18	20	28	18	14	21	32	17	37	15	14

Контрольные работы

Создание трехмерной модели навеса гаража

ВАРИАНТ 1

Задание – создайте трехмерную модель с параметрами, показанными на рисунке представленной ниже

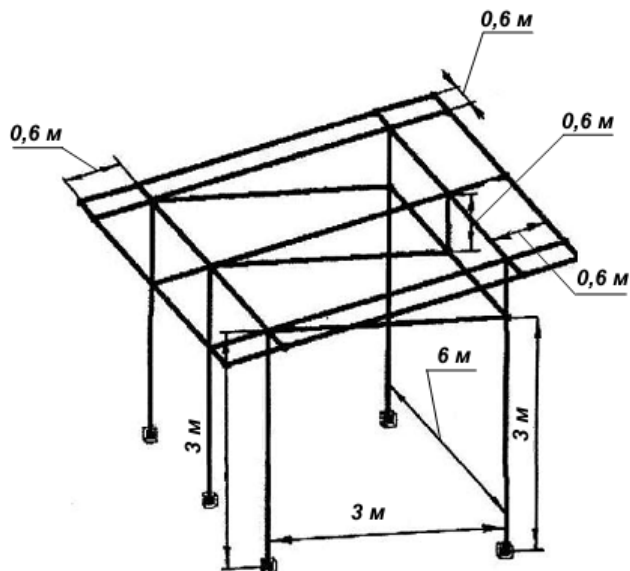


Рисунок трехмерной конструкции навеса гаража

Сечения

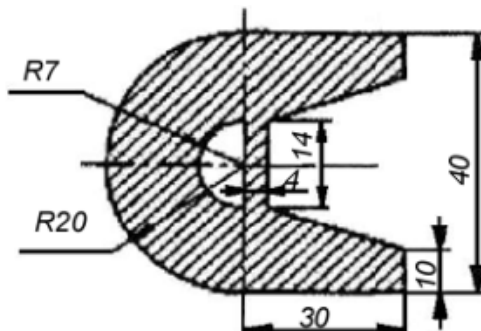


Рисунок поперечного сечения элементов крыши

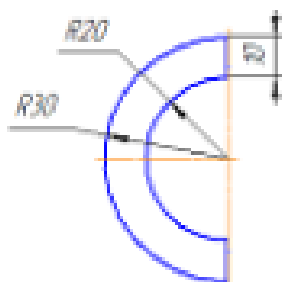


Рисунок поперечного сечения остальных элементов конструкции

ВАРИАНТ 2

Задание – создайте трехмерную модель с параметрами показанными на рисунке представленной ниже

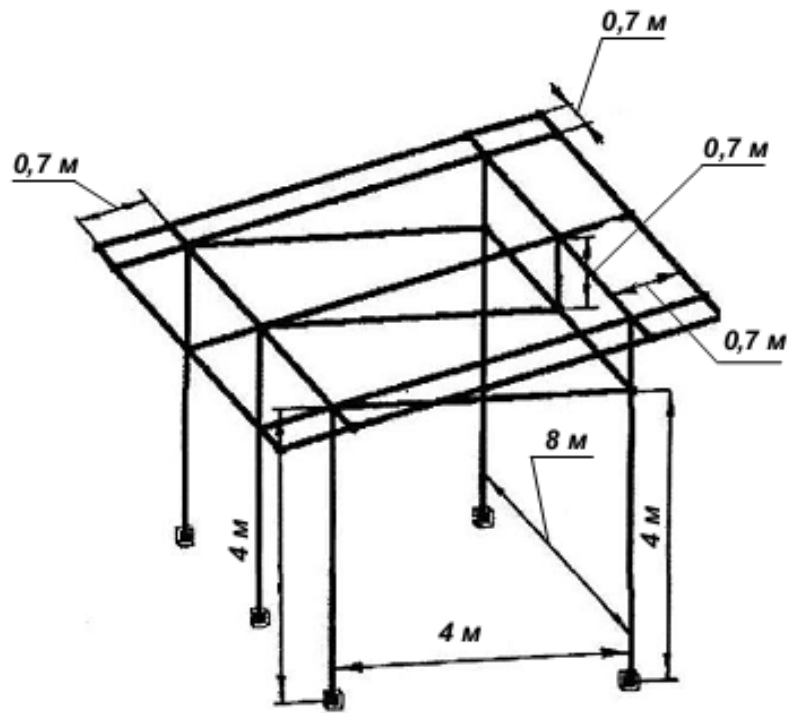


Рисунок трехмерной конструкции навеса гаража

Сечения

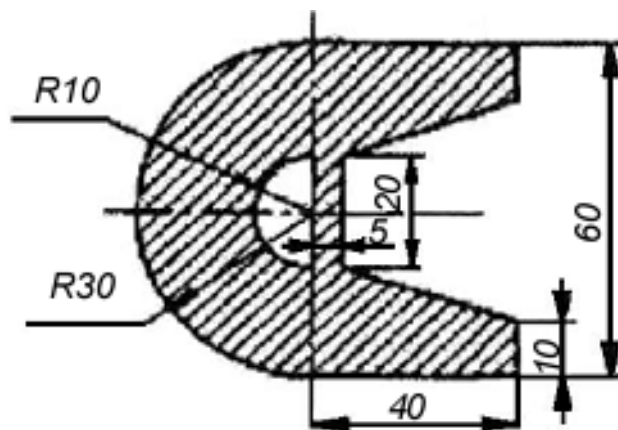


Рисунок поперечного сечения элементов крыши

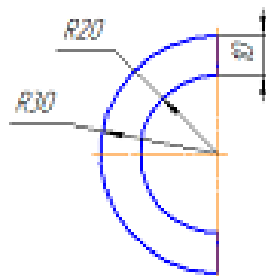


Рисунок поперечного сечения остальных элементов конструкции

ВАРИАНТ 3

Задание – создайте трехмерную модель с параметрами показанными на рисунке представленной ниже

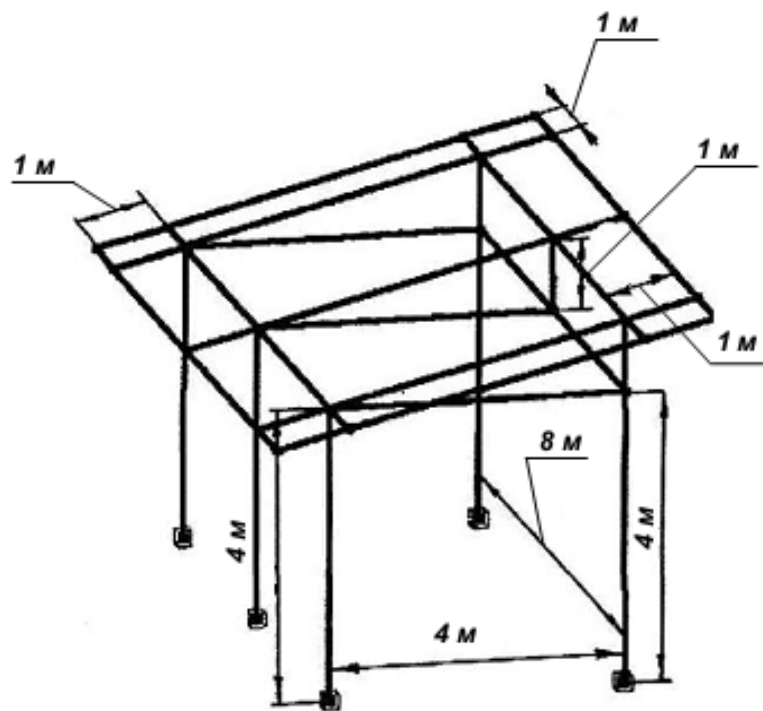


Рисунок трехмерной конструкции навеса гаража

Сечения

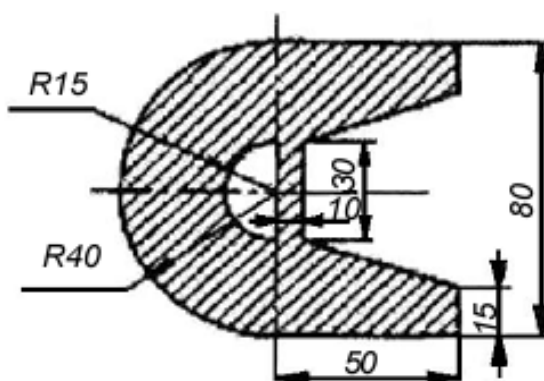


Рисунок поперечного сечения элементов крыши

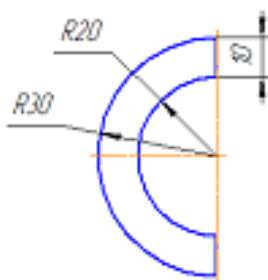


Рисунок поперечного сечения остальных элементов конструкции

ВАРИАНТ 4

Задание – создайте трехмерную модель с параметрами показанными на рисунке представленной ниже

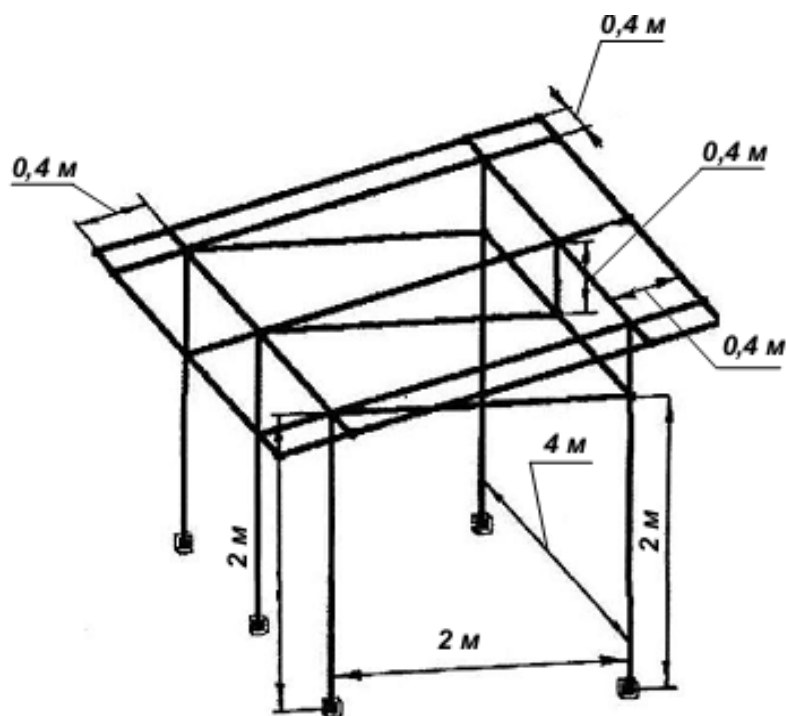


Рисунок трехмерной конструкции навеса гаража

Сечения

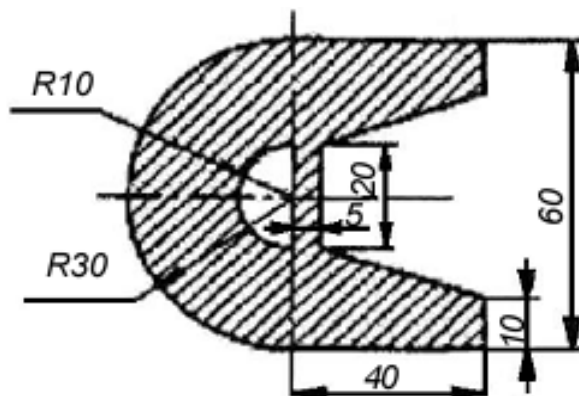


Рисунок поперечного сечения элементов крыши

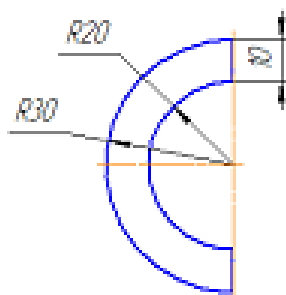


Рисунок поперечного сечения остальных элементов конструкции

ВАРИАНТ 5

Задание – создайте трехмерную модель с параметрами показанными на рисунке представленной ниже

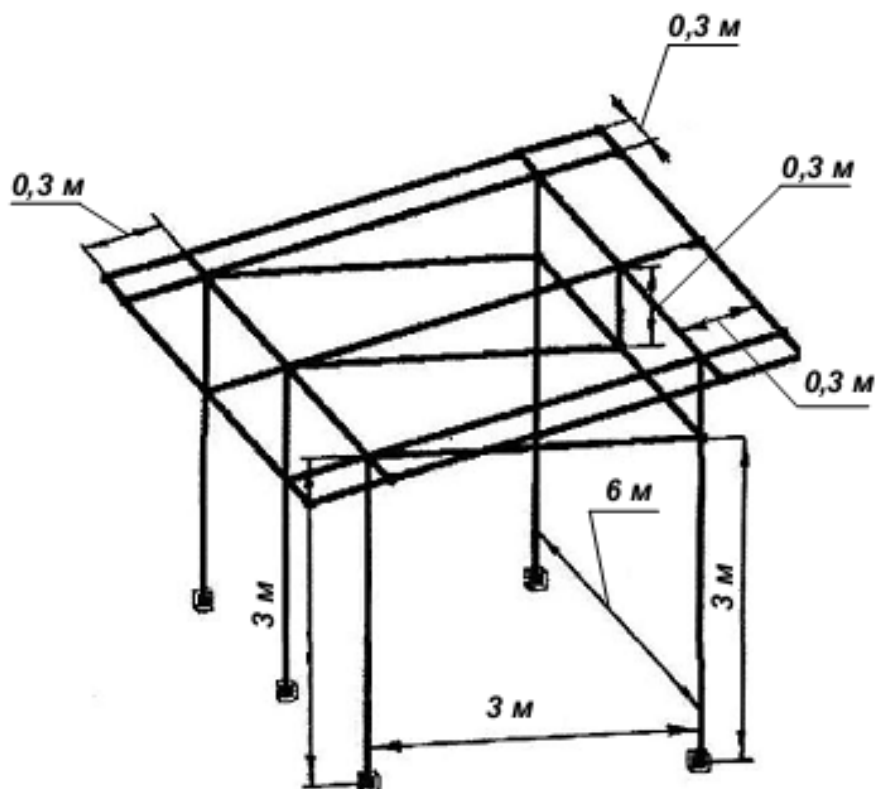


Рисунок трехмерной конструкции навеса гаража

Сечения

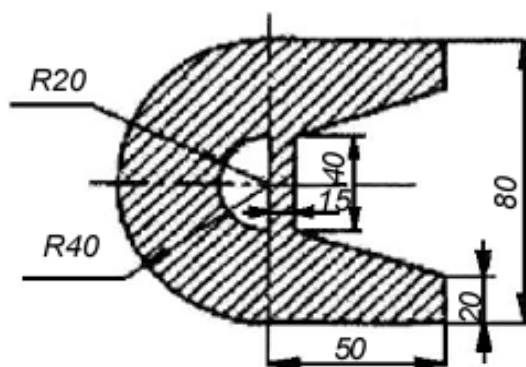


Рисунок поперечного сечения элементов крыши

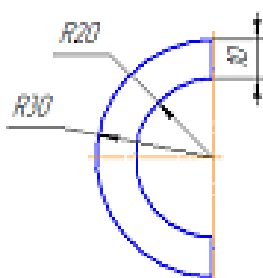


Рисунок поперечного сечения остальных элементов конструкции

ВАРИАНТ 6

Задание – создайте трехмерную модель с параметрами показанными на рисунке представленной ниже

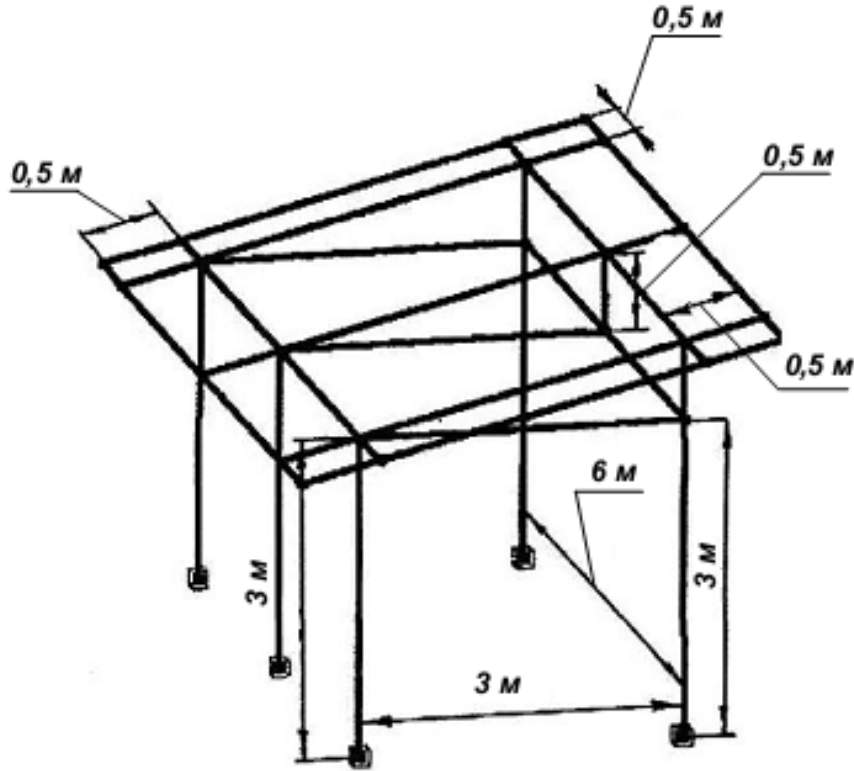


Рисунок трехмерной конструкции навеса гаража

Сечения

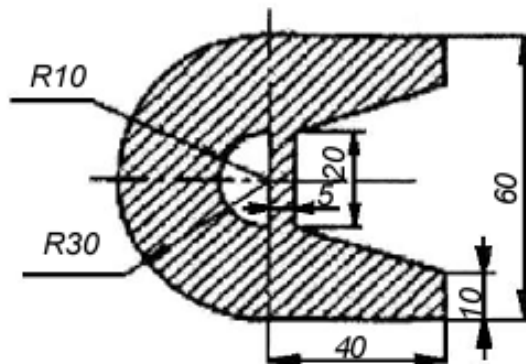


Рисунок поперечного сечения элементов крыши

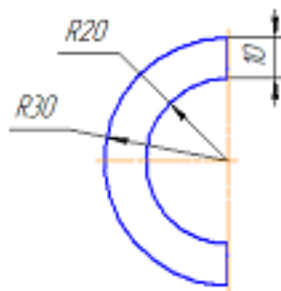


Рисунок поперечного сечения остальных элементов конструкции

Тесты

ПК-5 Способен осуществлять критический анализ проблемных ситуаций на основе системного подхода, выработать стратегию действий

№1

Документ, с которым Вы работаете в данный момент называется ...

- 1 стандартным
- 2 действующим
- 3 текущим
- 4 настоящим

№2

Окно программы может находиться в ... состоянии.

- 1 оконном
- 2 свёрнутом до кнопки
- 3 полноэкранном
- 4 все ответы правильны

№3

Кнопки управления программным окном расположены ...

- 1 в правом нижнем углу
- 2 по середине слева
- 3 в правом верхнем углу
- 4 в левом нижнем углу

№4

Кнопка Пуск расположена ...

- 1 в правом верхнем углу
- 2 в левом нижнем углу
- 3 по середине слева

№5

На какой панели расположена кнопка Открыть?

- 1 текущее состояние
- 2 стандартная
- 3 компактная
- 4 обозначения

№6

В каком режиме окно программы занимает весь рабочий стол?

- 1 в режиме просмотра
- 2 в режиме редактирования
- 3 в полноэкранном режиме

- 4 в режиме подготовки документа к печати

№7

При каком режиме окна программы средняя кнопка в группе кнопок управления окном находится в состоянии Свернуть в окно?

- 1 оконном
2 свёрнутом до кнопок
3 в режиме просмотра
4 полноэкранном

№8

На какой панели расположена кнопка Показать всё?

- 1 редактирование
2 параметризация
3 вид
4 геометрия

№9

Активация каких команд позволяет открытие ещё одного окна с содержанием текущего?

- 1 Окно – Мозаика вертикально
2 Окно – Новое окно документа
3 Окно – Мозаика горизонтально
4 правильны все ответы

№10

На какой панели расположена кнопка Увеличить масштаб?

- 1 параметризация
2 обозначения
3 вид
4 измерения

Темы рефератов

1. 3-D конструирование. Основные понятия и определения.
2. Системы САПР используемые для разработки конструкций машин.
3. Интеграция программы COMPAS 3D в моделирование конструкций и процессов АПК при обучении в сельскохозяйственном ВУЗе.
4. Инновационные подходы при решении конструкторских задач с применением программы COMPAS 3D.
5. Возможности 3D конструирования в современных САПР.
6. Факторы влияющие на надежность при проектировании сложных технических систем.
7. Общие принципы создания сложных технических систем.
8. COMPAS 3D. Пользовательская ориентация, как способ конструкторского решения.
9. COMPAS 3D. Построение контура в эскизе.
10. COMPAS 3D. Конструирование спиралей.
11. COMPAS 3D. Кинематические операции.
12. COMPAS 3D. Добавление деталей с созданием сопряжений.

13. COMPAS 3D. Использование переменных при конструировании.
14. COMPAS 3D. Создание сборочных чертежей.
15. COMPAS 3D. Создание видов.
16. COMPAS 3D. Возможности применения операции листовое тело.
17. COMPAS 3D. Возможности применения операции закрытая выштамповка.
18. COMPAS 3D. Инструменты панели управления.
19. COMPAS 3D. Создание плоского профиля.
20. COMPAS 3D. Использование касательных плоскостей.
21. COMPAS 3D. Использование дерева построения при редактировании сложных технических систем.
22. COMPAS 3D. Использование конструктивных плоскостей при формировании сложных технических систем.
23. COMPAS 3D. Сопряжение компонентов при создании сложных технических систем.
24. Возможности COMPAS 3D по обеспечению надежности при разработке сложных технических систем.
25. Возможности COMPAS 3D по обеспечению эффективного использования при разработке сложных технических систем.
26. Способы применения дополнительной конструктивной плоскости.
27. Использование параметризации при создании сложных технических систем.
28. Конструирование листовых объектов, в разрезе решения конструкторских задач при создании сложных технических систем.
29. Использование концентрических массивов при создании сложных технических систем.
30. Использование сопряжение компонентов при создании сложных технических систем.

7.3.2 Для промежуточного контроля по компетенции «ПК-5, Способен осуществлять критический анализ проблемных ситуаций на основе системного подхода, вырабатывать стратегию действий»

Вопросы к зачету

1. **КОМПАС-3D.** Что отображается в заголовке программного окна?
2. **КОМПАС-3D.** Перечислите состав главного меню.
3. **КОМПАС-3D.** Что позволяют делать команды расположенные на панели Вид?
4. **КОМПАС-3D.** От чего зависит состав компактной панели?
5. **КОМПАС-3D.** Назначение дерева модели.
6. **КОМПАС-3D.** Укажите отличия грани, ребра и вершины.
7. **КОМПАС-3D.** Перечислите базовые операции для построения объ-

емных элементов.

8. **КОМПАС-3D.** Назовите команду для создания файла детали.
9. **КОМПАС-3D.** Назначение команды Объединить точки, которая расположена на панели Параметризация.
10. **КОМПАС-3D.** На какой панели расположена команда Зеркальный Массив?
11. **КОМПАС-3D.** Назовите порядок действий при скруглении ребер.
12. **КОМПАС-3D.** Каким образом можно выделить сразу необходимое количество элементов?
13. **КОМПАС-3D.** Для чего можно создавать дополнительную конструктивную плоскость?
14. **КОМПАС-3D.** Какая команда служит для того, чтобы можно было скрыть конструктивные плоскости?
15. **КОМПАС-3D.** Какая команда служит для того, чтобы можно было скрыть изображения резьбы?
16. **КОМПАС-3D.** Какой элемент вспомогательной геометрии необходимо добавить для создания массива по концентрической сетке.
17. **КОМПАС-3D.** Каким образом можно вращать модель с помощью клавиатуры?
18. **КОМПАС-3D.** Для чего служит режим параметризация при создании чертежа из модели?
19. **КОМПАС-3D.** Как создать местный разрез?
20. **КОМПАС-3D.** Как выбрать материал из библиотеки?
21. **КОМПАС-3D.** Назовите команду для создания файла сборки.
22. **КОМПАС-3D.** Как в сборку добавить компонент из файла.
23. **КОМПАС-3D.** Что понимают под термином сопряжение компонентов?
24. **КОМПАС-3D.** Как создать стандартные виды на чертеже?
25. **КОМПАС-3D.** Как погасить вид?
26. **КОМПАС-3D.** Как удалить рамку погашенного вида?
27. **КОМПАС-3D.** Как отключить проекционную связь между видами?
28. **КОМПАС-3D.** Для чего служит команда Соосность на инструментальной панели Сопряжения?
29. **КОМПАС-3D.** Как создать объект спецификации?
30. **КОМПАС-3D.** Как добавить стандартные изделия в сборку?
31. **КОМПАС-3D.** Назовите два способа включения компонентов в сборку в системе КОМПАС-3D.
32. **КОМПАС-3D.** На какой панели расположены команды, позволяющие выровнять точки по горизонтали и вертикали.
33. **КОМПАС-3D.** Как отредактировать компонент в окне?
34. **КОМПАС-3D.** Какой массив называется массивом-образцом?
35. **КОМПАС-3D.** Как отключить информационный размер?
36. **КОМПАС-3D.** На какой панели расположены команды, позволяю-

щие моделировать детали, изготавливаемые из листового материала.

37. **КОМПАС-3D.** Как задать параметры для всех новых листовых деталей?
38. **КОМПАС-3D.** Как выполнить сгиб по ребру?
39. **КОМПАС-3D.** Как выполнить сгиб по линии?
40. **КОМПАС-3D.** Как выполнить разгибание сгибов?
41. **КОМПАС-3D.** Как сдвинуть изображение, используя клавиатуру и колесико мышки?
42. **КОМПАС-3D.** Какая команда используется для создания тела вращения?
43. **КОМПАС-3D.** Назначение базовой операции грань и вершина
44. **КОМПАС-3D.** Назначение панели свойств и расположенные на ней команды.
45. **КОМПАС-3D.** Дерево модели.
46. **КОМПАС-3D.** Операция выдавливание и операция вращения.
47. **КОМПАС-3D.** Порядок создания файла детали (По заданию)
48. **КОМПАС-3D.** Порядок проведения выравнивания точки по горизонтали и вертикали.
49. **КОМПАС-3D.** Назовите общие и отличительные черты грань и ребро при моделировании листовой детали
50. **КОМПАС-3D.** От чего зависит состав компактной панели?
51. **APM STRUCTURE 3D.** Какие результаты можно получить в результате выполненных системой APM Structure3D расчетов?
52. **APM STRUCTURE 3D.** Какая плоскость называется видовой?
53. **APM STRUCTURE 3D.** Как установить нужные единицы измерения?
54. **APM STRUCTURE 3D.** Как выполнить объединение близко расположенных узлов?
55. **APM STRUCTURE 3D.** Как выполнить занесение нового сечения в библиотеку сечений?
56. **APM STRUCTURE 3D.** Назовите порядок установки нужных единиц измерения при проведении прочностного расчета металлической конструкции.
57. **APM STRUCTURE 3D.** Выполните занесение нового сечения в библиотеку сечений при выполнении прочностного расчета металлической конструкции.
58. **APM STRUCTURE 3D.** Как выполнить объединение близко расположенных узлов при проведении прочностного расчета металлической конструкции?
59. **APM STRUCTURE 3D.** Назовите плоскость, которая называется видовой?
60. **APM STRUCTURE 3D.** Назовите результаты, которые можно получить при проведении расчетов в модуле.

Тесты для проведения промежуточной аттестации

ПК-5 Способен осуществлять критический анализ проблемных ситуаций на основе системного подхода, вырабатывать стратегию действий

№1

На какой панели расположена кнопка Установка глобальных привязок?

- на панели Специального управления
- на панели Геометрия
- на панели Текущее состояние
- на панели Выделения

№2

Какая привязка выполняется только для одного (текущего) запроса точки?

- глобальная
- клавиатурная
- локальная
- видовая

№3

Какая команда используется для временного отключения всех привязок?

- Отключить привязки
- Запретить привязки
- Выключить привязки
- Снять привязки

№4

На какой панели расположена кнопка Запомнить состояние?

- Панель текущее состояние
- Панель редактирования
- Панель геометрия
- Панель специального управления

№5

Каким цветом по умолчанию отображаются на экране выделенные объекты?

- чёрным
- синим
- зелёным
- серым

№6

На какой панели располагается панель Размеры?

- Текущее состояние
- Специального управления
- Вид
- Компактной

№7

На панели размеры размещены кнопки простановки ... размеров

- Диаметральных
- Угловых
- Радиальных
- Все ответы правильны

№8

Какие линии в системе КОМПАС-3D являются полным аналогом тонких линий применяющихся при черчении на

кульмане?

- 1 Осевые
- 2 Штриховая
- 3 Вспомогательные
- 4 Для линий обрыва

№9

На какой панели расположены кнопки вызова команд вспомогательных построений?

- 1 Параметризация
- 2 Обозначения
- 3 Редактирование
- 4 Геометрия

№10

На какой панели расположена кнопка «Выбор базового объекта»?

- 1 Панели свойств
- 2 Панели специального управления
- 3 Панели выделения
- 4 Панели текущее состояние

7.4 Методические материалы, определяющие процедуры оценивания знаний, умений и навыков, характеризующих этапы формирования компетенций

Критерии оценивания выполнения кейс-заданий

Результат выполнения кейс-задания оценивается с учетом следующих критериев:

- полнота проработки ситуации;
- полнота выполнения задания;
- новизна и неординарность представленного материала и решений;
- перспективность и универсальность решений;
- умение аргументировано обосновать выбранный вариант решения.

Если результат выполнения кейс-задания соответствует обозначенному критерию студенту присваивается один балл (за каждый критерий по 1 баллу).

Оценка **«отлично»** – при наборе в 5 баллов.

Оценка **«хорошо»** – при наборе в 4 балла.

Оценка **«удовлетворительно»** – при наборе в 3 балла.

Оценка **«неудовлетворительно»** – при наборе в 2 балла.

Требования к выполнению графических работ

Графические работы, являются основным видом учебной самостоятельной деятельности студентов по дисциплине «3-D конструирование». Цель расчетно-графических работ – систематизация, углубление и развитие теоретических знаний, практических умений и навыков, полученных в процессе аудиторного и самостоятельного изучения дисциплины.

Рецензирование и прием графических работ по дисциплине «3-D конструирование» проводятся в строгой последовательности и в сроки, установленные графиком учебного процесса. Выполненную графическую работу необходимо защитить не позднее двух недель со дня выдачи задания.

Критерии оценки, шкала оценивания при выполнении графических работ

Оценка **«отлично»** выставляется при условии понимания студентом цели изучаемого материала, демонстрации знаний и владение терминологией. Ответ по защите данной работы в полной мере раскрывает всю тематику вопроса, не требует корректировки. Задание выполнено самостоятельно.

Оценка **«хорошо»** выставляется при условии сформированных глубоких знаний студента материала данной тематики, но содержащие отдельные пробелы. Свободное выполнение задания при наличии несущественных, легко исправимых недостатков второстепенного характера.

Оценка **«удовлетворительно»** выставляется при условии знания студентом основного материала тематики дисциплины, но неполные представления о методах выполнения задания. При выполнении задания допущены не грубые ошибки.

Оценка **«неудовлетворительно»** выставляется при условии отсутствия знаний у студента о большей части материала по данной теме. Не знание терминологии, неправильные ответы на вопросы преподавателя. Отсутствие навыков владения графоаналитическими способами решения задач.

Критерии оценки знаний при написании контрольной работы

Оценка **«отлично»** – выставляется обучающемуся, показавшему всесторонние, систематизированные, глубокие знания вопросов контрольной работы и умение уверенно применять их на практике при решении конкретных задач, свободное и правильное обоснование принятых решений.

Оценка **«хорошо»** – выставляется обучающемуся, если он твердо знает материал, грамотно и по существу излагает его, умеет применять полученные знания на практике, но допускает в ответе или в решении задач некоторые неточности, которые может устранить с помощью дополнительных вопросов преподавателя.

Оценка **«удовлетворительно»** – выставляется обучающемуся, показавшему фрагментарный, разрозненный характер знаний, недостаточно правильные формулировки базовых понятий, нарушения логической последовательности в изложении программного материала, но при этом он владеет основными понятиями выносимых на контрольную работу тем, необходимыми для дальнейшего обучения и может применять полученные знания по образцу в стандартной ситуации.

Оценка **«неудовлетворительно»** – выставляется обучающемуся, который не знает большей части основного содержания выносимых на контрольную работу вопросов тем дисциплины, допускает грубые ошибки в формули-

ровках основных понятий и не умеет использовать полученные знания при решении типовых практических задач.

Критериями оценки реферата являются: новизна текста, обоснованность выбора источников литературы, степень раскрытия сущности вопроса, соблюдения требований к оформлению.

Оценка **«отлично»** – выполнены все требования к написанию реферата: обозначена проблема и обоснована её актуальность; сделан анализ различных точек зрения на рассматриваемую проблему и логично изложена собственная позиция; сформулированы выводы, тема раскрыта полностью, выдержан объём; соблюдены требования к внешнему оформлению.

Оценка **«хорошо»** – основные требования к реферату выполнены, но при этом допущены недочёты. В частности, имеются неточности в изложении материала; отсутствует логическая последовательность в суждениях; не выдержан объём реферата; имеются упущения в оформлении.

Оценка **«удовлетворительно»** – имеются существенные отступления от требований к реферированию. В частности: тема освещена лишь частично; допущены фактические ошибки в содержании реферата; отсутствуют выводы.

Оценка **«неудовлетворительно»** – тема реферата не раскрыта, обнаруживается существенное непонимание проблемы или реферат не представлен вовсе.

Критерии оценки знаний при проведении тестирования

Оценка **«отлично»** выставляется при условии правильного ответа студента не менее чем на 85 % тестовых заданий;

Оценка **«хорошо»** выставляется при условии правильного ответа студента не менее чем на 70 % тестовых заданий;

Оценка **«удовлетворительно»** выставляется при условии правильного ответа студента не менее чем на 51 %;

Оценка **«неудовлетворительно»** выставляется при условии правильного ответа студента менее чем на 50 % тестовых заданий.

Результаты текущего контроля используются при проведении промежуточной аттестации.

Критерии оценки ответа на зачете:

Оценки «зачтено» и «незачтено» выставляются по дисциплинам, формой заключительного контроля которых является зачет. При этом оценка «зачтено» должна соответствовать параметрам любой из положительных оценок («отлично», «хорошо», «удовлетворительно»), а «незачтено» — параметрам оценки «неудовлетворительно».

8 Перечень основной и дополнительной учебной литературы

Основная учебная литература

1. Компас 3DV17 Руководство пользователя. «АСКОН" Системы проектирования» Санкт-Петербург: 2017, С.163-295. [Электронный ресурс] Режим доступа: https://kompas.ru/source/info_materials/2018/KOMPAS-3D-v17_Guide.pdf

2. Жилин, И. В. Моделирование в КОМПАС-3D : учебно-методический практикум по дисциплине «Компьютерное моделирование» / И. В. Жилин. — Липецк : Липецкий государственный технический университет, ЭБС АСВ, 2015. — 51 с. — ISBN 2227-8397. — Текст : электронный // Электронно-библиотечная система IPR BOOKS : [сайт]. — URL: <http://www.iprbookshop.ru/73081.html>

3. 3D Конструирование: практикум / сост. А.В. Огняник, Е.И. Трубилин – Краснодар: КубГАУ, 2019.- 126 с. .— Режим доступа: <https://kubsau.ru/upload/iblock/e35/e35a7af3843dae954c71bab65f380bad.pdf>

Дополнительная учебная литература

1. Трубилин Е.И., Труфляк Е.В. Основы компьютерного конструирования. – Краснодар.: КубГАУ, 2014 – 283 с. .— Режим доступа:

<http://kubsau.ru/upload/iblock/ffa/ffa1b8254a9010e3bd5cc3872ac31250.pdf>

2. Горельская, Ю. В. 3D-моделирование в среде КОМПАС : методические указания к практическим занятиям по дисциплине «Компьютерная графика» / Ю. В. Горельская, Е. А. Садовская. — Оренбург : Оренбургский государственный университет, ЭБС АСВ, 2004. — 30 с. — ISBN 2227-8397. — Текст : электронный // Электронно-библиотечная система IPR BOOKS : [сайт]. — URL: <http://www.iprbookshop.ru/21558.html>

3. Компас-3D : полное руководство. От новичка до профессионала / Н. В. Жарков, М. А. Минеев, М. В. Финков, Р. Г. Прокди. — Санкт-Петербург : Наука и Техника, 2016. — 672 с. — ISBN 2227-8397. — Текст : электронный // Электронно-библиотечная система IPR BOOKS : [сайт]. — URL: <http://www.iprbookshop.ru/44023.html>

9 Перечень ресурсов информационно-телекоммуникационной сети «Интернет»

Перечень электронно-библиотечных систем:

№	Наименование	Тематика	Ссылка
2	IPRbook	Универсальная	http://www.iprbookshop.ru/
3	Образовательный портал КубГАУ	Универсальная	https://edu.kubsau.ru/

Перечень рекомендуемых интернет сайтов:

1. Базы данных, информационно-справочные и поисковые системы -<http://ru.wikipedia.org>
2. Каталог Государственных стандартов. Режим доступа: <http://stroyinf.ru/cgi-bin/mck/gost.cgi>.
3. Интегральный каталог ресурсов Федерального портала «Российское образование» -<http://soip-catalog.informika.ru/>
4. Научная электронная библиотека www.eLIBRARY.RU
5. Образовательный портал КубГАУ [Электронный ресурс]: Режим доступа: <http://edu.kubsau.local>
6. Федеральный портал «Российское образование» -<http://www.edu.ru/>
7. Федеральный портал «Инженерное образование» -<http://www.techno.edu.ru>
8. Федеральный фонд учебных курсов -<http://www.ido.edu.ru/ffec/econ-index.html>
9. Черчение. Каталог. Единое окно доступа к образовательным ресурсам. -window.edu.ru
10. АРМ WinMachine - Расчет конструкций, деталей машин и механизмов [Электронный ресурс]. : Режим доступа: <https://apm.ru/apm-winmachine> – Загл. с экрана.
11. Система автоматизированного расчета деталей машин, механизмов, элементов конструкций и узлов, машиностроительных объектов и оборудования [Электронный ресурс]. : Режим доступа: <https://ascon.ru/products/1115/review/> – Загл. с экрана.

10 Методические указания для обучающихся по освоению дисциплины

1. Белоусов С. В. Инженерная и компьютерная графика в КОМПАС-3D (для заочной и дистанционной форм обучения) / С. В. Белоусов, Е. И. Трубилин. – Краснодар : КубГАУ, 2020. – 345 с [Электронный ресурс] Режим доступа: <https://kubsau.ru/upload/iblock/835/8356f3021d45dc942fc52c87e21640f8.pdf>
2. Жилин, И. В. Моделирование в КОМПАС-3D : учебно-методический практикум по дисциплине «Компьютерное моделирование» / И. В. Жилин. — Липецк : Липецкий государственный технический университет, ЭБС АСВ, 2015. — 51 с. — ISBN 2227-8397. — Текст : электронный // Электронно-библиотечная система IPR BOOKS : [сайт]. — URL: <http://www.iprbookshop.ru/73081.html>
3. Огняник А.В. 3D-конструирование: практикум / сост. А.В. Огняник, Е.И. Трубилин – Краснодар: КубГАУ, 2019.- 126 с. .— Режим доступа: <https://kubsau.ru/upload/iblock/e35/e35a7af3843dae954c71bab65f380bad.pdf>

11 Перечень информационных технологий, используемых при осуществлении образовательного процесса по дисциплине, включая перечень программного обеспечения и информационных справочных систем

Информационные технологии, используемые при осуществлении образовательного процесса по дисциплине позволяют: обеспечить взаимодействие между участниками образовательного процесса, в том числе синхронное и (или) асинхронное взаимодействие посредством сети "Интернет"; фиксировать ход образовательного процесса, результатов промежуточной аттестации по дисциплине и результатов освоения образовательной программы; организовать процесс образования путем визуализации изучаемой информации посредством использования презентационных технологий; контролировать результаты обучения на основе компьютерного тестирования.

11.1 Перечень лицензионного ПО

№	Наименование	Краткое описание
1	Microsoft Windows	Операционная система
2	Microsoft Office (включает Word, Excel, PowerPoint)	Пакет офисных приложений

11.2 Перечень профессиональных баз данных и информационных справочных систем

№	Наименование	Тематика	Электронный адрес
1	Научная электронная библиотека eLibrary	Универсальная	https://elibrary.ru/

11.3 Доступ к сети Интернет

Доступ к сети Интернет, доступ в электронную информационно-образовательную среду университета.

12 Материально-техническое обеспечение для обучения по дисциплине

Планируемые помещения для проведения всех видов учебной деятельности

№ п/п	Наименование учебных предметов, курсов, дисциплин (модулей), практики, иных видов учебной деятельности, предусмотренных учебным планом образовательной программы	Наименование помещений для проведения всех видов учебной деятельности, предусмотренной учебным планом, в том числе помещения для самостоятельной работы, с указанием перечня основного оборудования, учебно-наглядных пособий и используемого программного обеспечения	Адрес (местоположение) помещений для проведения всех видов учебной деятельности, предусмотренной учебным планом (в случае реализации образовательной программы в сетевой форме дополнительно указывается наименование организации, с которой заключен договор)
1	2	3	4
1	3-D конструирование	<p>Помещение №220 МХ, посадочных мест — 26; площадь — 43,9 кв.м; учебная аудитория для проведения учебных занятий кондиционер — 1 шт.; специализированная мебель (учебная доска, учебная мебель); технические средства обучения, наборы демонстрационного оборудования и учебно-наглядных пособий (ноутбук, проектор, экран); программное обеспечение: Windows, Office.</p> <p>Помещение №346 МХ, посадочных мест - 24; площадь - 84,3 кв.м; Лаборатория "Ситуационный центр точного земледелия" (кафедры эксплуатации МТП). лабораторное оборудование (компьютер — 1 шт.; проектор — 1 шт.) Доступ к сети «Интернет»; Доступ в электронную образовательную среду университета; программное обеспечение: Windows, Office</p> <p>Помещение №357 МХ, посадочных мест – 20; площадь – 41,7 кв.м.; помещение для самостоятельной работы обучающихся технические средства обучения</p>	350044, Краснодарский край, г. Краснодар, ул. им. Калинина, 13

		(компьютеры персональные); доступ к сети «Интернет»; доступ в электронную ин- формационно- образовательную среду уни- верситета; специализирован- ная мебель (учебная мебель). Программное обеспечение: Windows, Office, COMPAS- 3D	
--	--	--	--