

МИНИСТЕРСТВО СЕЛЬСКОГО ХОЗЯЙСТВА РОССИЙСКОЙ ФЕДЕРАЦИИ
Федеральное государственное бюджетное образовательное учреждение
высшего образования
**«КУБАНСКИЙ ГОСУДАРСТВЕННЫЙ АГРАРНЫЙ УНИВЕРСИТЕТ
ИМЕНИ И. Т. ТРУБИЛИНА»**

ФАКУЛЬТЕТ ПРИКЛАДНОЙ ИНФОРМАТИКИ

УТВЕРЖДАЮ
Декан факультета
прикладной информатики



профессор С. А. Курносов
28 апреля 2022 г.

Рабочая программа дисциплины
Современные сетевые и телекоммуникационные технологии

Направление подготовки
09.04.02 Информационные системы и технологии

Направленность
Проектно-исследовательская деятельность
в области информационных технологий

Уровень высшего образования
Магистратура

Форма обучения
Очная, заочная

Краснодар
2022

Рабочая программа дисциплины Современные сетевые и телекоммуникационные технологии разработана на основе ФГОС ВО 09.04.02 Информационные системы и технологии, утвержденного приказом Министерства образования и науки РФ 9 сентября 2017 г. № 917.

Автор:
канд. экон. наук, доц.



Д.А. Крепышев

Рабочая программа обсуждена и рекомендована к утверждению решением кафедры компьютерных технологий и систем от 04.04.2022 г., протокол № 8.

Заведующий кафедрой
канд. техн. наук., доц.



Т.В. Лукьяненко

Рабочая программа одобрена на заседании методической комиссии факультета прикладной информатики, протокол № 9 от 26.04.2022.

Председатель
методической комиссии
канд. пед. наук, доц.



Т.А. Крамаренко

Руководитель
основной профессиональной
образовательной программы
канд. техн. наук, доц.



Т.В. Лукьяненко

1 Цель и задачи освоения дисциплины

Целью освоения дисциплины «Современные сетевые и телекоммуникационные технологии» является ознакомление с современным состоянием развития технологий построения информационных сетей и телекоммуникаций, изучение принципов проектирования и функционирования компьютерных сетей, а также организации в них процессов обмена информацией.

Задачи дисциплины

- изучить принципы построения и способы организации современных информационных сетей и телекоммуникаций;
- исследовать современные протоколы взаимодействия в компьютерных сетях, иерархии протоколов и режимов их работы, оценить перспективы их дальнейшего развития;
- проанализировать традиционные методы передачи информации в сетях и телекоммуникациях;
- изучить этапы проектирования и способы построения каналов связи в сетях нового поколения;
- провести анализ методов кодирования, резервирования и защиты от ошибок с целью обеспечения бесперебойной работы сети;
- изучить принципы построения и структуру локальных и глобальных вычислительных сетей на современном этапе развития технологий и составить прогноз развития информационных сетей и телекоммуникационных технологий в будущем.

2 Перечень планируемых результатов обучения по дисциплине, соотнесенных с планируемыми результатами освоения ОПОП ВО

В результате изучения дисциплины «Современные сетевые и телекоммуникационные технологии» обучающийся получает знания, умения и навыки для успешного освоения следующих трудовых функций и выполнения трудовых действий:

Профессиональный стандарт – 06.026 Системный администратор информационно-коммуникационных систем.

Трудовая функция – разработка планов модернизации или замены компонентов информационно-коммуникационной системы

Трудовые действия:

- Сбор данных о потребностях пользователей информационно-коммуникационной системы
- Анализ потребностей пользователей информационно-коммуникационной системы

- Прогнозирование сроков модернизации сетевых устройств
- Разработка краткосрочных и долгосрочных планов модернизации информационно-коммуникационной системы
- Планирование работ по развертыванию, конфигурированию и эксплуатации сетевых устройств
- Составление анкет для выявления требований и пожеланий с целью обнаружения системных проблем обработки информации
- Анализ выявленных требований и пожеланий с целью обнаружения системных проблем обработки информации.

Трудовая функция – определение технических требований к оборудованию для выполнения модернизации информационно-коммуникационной системы.

Трудовые действия:

- Анализ данных о функционировании информационно-коммуникационных систем
- Систематизация требований к информационно-коммуникационным системам
- Оформление технического задания на модернизацию информационно-коммуникационной системы
- Согласование технического задания с заинтересованными сторонами.

В результате освоения дисциплины формируются следующие компетенции:

ПК-7 – Способен определять структуру сети и потоки информации, устанавливать и руководить установкой сетевого программного обеспечения.

ПК-8 – Способен обеспечивать бесперебойную работу сети, создавать необходимое резервирование сетей и инфокоммуникаций, вносить предложения по их развитию и совершенствованию.

3 Место дисциплины в структуре ОПОП ВО

«Современные сетевые и телекоммуникационные технологии» является дисциплиной части, формируемой участниками образовательных отношений ОПОП ВО подготовки обучающихся 09.04.02 «Информационные системы и технологии», направленность «Проектно-исследовательская деятельность в области информационных технологий».

4 Объем дисциплины (108 часов, 3 зачетные единицы)

Виды учебной работы	Объем, часов	
	Очная	Заочная
Контактная работа	47	11
в том числе:		
- аудиторная по видам учебных занятий	46	10
- лекции	16	4
- практические	30	6
- зачет с оценкой	1	1
Самостоятельная работа	61	97
в том числе:		
- прочие виды самостоятельной работы	61	97
Итого по дисциплине	108	108

5 Содержание дисциплины

По итогам изучаемой дисциплины студенты (обучающиеся) сдают зачет с оценкой, на заочной форме обучения выполняют контрольную работу.

Дисциплина изучается на 1 курсе, в 1 семестре по учебному плану очной формы обучения, на 1 курсе, в 1 семестре по учебному плану заочной формы обучения.

Содержание и структура дисциплины по очной форме обучения

№ п/п	Тема. Основные вопросы	Формируемые компетенции	Семестр	Виды учебной работы, включая самостоятельную работу студентов и трудоемкость (в часах)		
				Лекции	Практические занятия	Самостоятельная работа
1.	Введение. Понятие современных информационных сетей. Сферы применения современных информационных сетей. Классификация современных информационных сетей. Современные	ПК-7, ПК-8	1	2	-	7

№ п/п	Тема. Основные вопросы	Формиру емые компетен ции	Семестр	Виды учебной работы, включая самостоятельную работу студентов и трудоемкость (в часах)		
				Лекции	Практически е занятия	Самостоятель ная работа
	информационные сети как класс открытых информационных систем. (Microsoft Visio)					
2.	Модели и структуры современных информационных сетей. Локальные информационные сети и их топологии. Глобальные информационные сети. Информационные ресурсы сетей. (Microsoft Visio)	ПК-7, ПК-8	1	2	4	7
3.	Беспроводная связь. Электромагнитный спектр. Радиосвязь. Связь в микроволновом диапазоне. Политика распределения частот. Инфракрасные и миллиметровые волны. Связь в видимом диапазоне. Спутники связи. (Microsoft Visio)	ПК-7, ПК-8	1	2	4	7
4.	Коммутируемая телефонная сеть. Структура телефонной системы. Модемы. Цифровые абонентские линии (ADSL). (Microsoft Visio)	ПК-7, ПК-8	1	2	4	7
5.	Технология кабельного телевидения. Абонентское телевидение. Кабельный Интернет. Распределение спектра абонентского телевидения. Кабельные модемы. (Microsoft Visio)	ПК-7, ПК-8	1	2	4	7
6.	Мобильные телефонные системы.	ПК-7, ПК-8	1	2	4	9

№ п/п	Тема. Основные вопросы	Формируемые компетенции	Семестр	Виды учебной работы, включая самостоятельную работу студентов и трудоемкость (в часах)		
				Лекции	Практические занятия	Самостоятельная работа
	Первое поколение мобильных телефонов. Каналы мобильной телефонной системы. Управление вызовом. Второе поколение мобильных телефонов. Третье поколение мобильных телефонов. (Microsoft Visio)					
7.	Коммутируемые сети Ethernet. Кабели Ethernet. Быстрый Ethernet. Гигабитный Ethernet. Беспроводные сети. Физический уровень беспроводных информационных сетей. Протокол подуровня управления доступом к беспроводной среде. Структура кадра беспроводных сетей. Широкополосные беспроводные сети. (Microsoft Visio)	ПК-7, ПК-8		2	6	9
8.	Методы оценки эффективности современных информационных сетей. Криптография. Основы криптографии. Метод подстановок. Метод перестановки. Два фундаментальных принципа криптографии. (Microsoft Visio)	ПК-7, ПК-8		2	4	8
Итого				16	30	61

Содержание и структура дисциплины по заочной форме обучения

№ п/п	Тема. Основные вопросы	Формируемые компетенции	Семестр	Виды учебной работы, включая самостоятельную работу студентов и трудоемкость (в часах)		
				Лекции	Практические занятия	Самостоятельная работа

№ п/п	Тема. Основные вопросы	Формируемые компетенции	Семестр	Виды учебной работы, включая самостоятельную работу студентов и трудоемкость (в часах)		
				Лекции	Практические занятия	Самостоятельная работа
1.	Введение. Понятие современных информационных сетей. Сферы применения современных информационных сетей. Классификация современных информационных сетей. Современные информационные сети как класс открытых информационных систем. (Microsoft Visio)	ПК-7, ПК-8	1	2	-	48
2.	Модели и структуры современных информационных сетей. Локальные информационные сети и их топологии. Глобальные информационные сети. Информационные ресурсы сетей. (Microsoft Visio)	ПК-7, ПК-8	1	2	6	49
Итого				4	6	97

6 Перечень учебно-методического обеспечения для самостоятельной работы обучающихся по дисциплине

1. Тверецкий, М. С. Многоканальные телекоммуникационные системы (компьютерные упражнения). Часть 7. Изучение функций скремблирования и обнаружения ошибок : учебное пособие / М. С. Тверецкий. — Москва : Московский технический университет связи и информатики, 2016. — 42 с. — Режим доступа: <http://www.iprbookshop.ru/61503.html>

2. Колкер, А. Б. Технологии сетевых коммуникаций : учебно-методическое пособие / А. Б. Колкер. — Новосибирск : Новосибирский государственный технический университет, 2016. — 92 с. — Режим доступа: <http://www.iprbookshop.ru/91559.html>

7 Фонд оценочных средств для проведения промежуточной аттестации

7.1 Перечень компетенций с указанием этапов их формирования в процессе освоения ОПОП ВО

Номер семестра	Этапы формирования и проверки уровня сформированности компетенций по дисциплинам, практикам в процессе освоения ОПОП ВО
ПК-7 Способен определять структуру сети и потоки информации, устанавливать и руководить установкой сетевого программного обеспечения	
1	Современные сетевые и телекоммуникационные технологии
3	Интеллектуальные системы и технологии
4	Преддипломная практика
4	Выполнение и защита выпускной квалификационной работы
ПК-8Способен обеспечивать бесперебойную работу сети, создавать необходимое резервирование сетей и инфокоммуникаций, вносить предложения по их развитию и совершенствованию	
1	Современные сетевые и телекоммуникационные технологии
3	Интеллектуальные системы и технологии
4	Преддипломная практика
4	Выполнение и защита выпускной квалификационной работы

7.2 Описание показателей и критериев оценивания компетенций на различных этапах их формирования, описание шкалы оценивания

Планируемые результаты освоения компетенции (индикаторы достижения компетенции)	Уровень освоения				Оценочное средство
	неудовлетворительно (минимальный не достигнут)	удовлетворительно (минимальный пороговый)	хорошо (средний)	отлично (высокий)	
ПК-7 Способен определять структуру сети и потоки информации, устанавливать и руководить установкой сетевого программного обеспечения					
ПК-7.1 Виды, назначение программного обеспечения для регистрации и обработки заявок на техническую поддержку и правила работы с ним Основные технические характеристики и архитектура поддерживаемых информационных систем и/или их составляющих Принципы функционирования сетевых аппаратных средств Архитектура сетевых аппаратных средств Стратегия развития организации Состояние и	Фрагментарные представления о видах, назначении программного обеспечения для регистрации и обработки заявок на техническую поддержку и правила работы с ним, основных технических характеристики и архитектура поддерживаемых информационных систем и/или их составляющих, принципах функционирования сетевых аппаратных средств, архитектуре сетевых	В целом успешные, но не систематизированные представления о видах, назначении программного обеспечения для регистрации и обработки заявок на техническую поддержку и правила работы с ним, основных технических характеристики и архитектура поддерживаемых информационных систем и/или их составляющих, принципах функционирования сетевых аппаратных	В целом успешные, но содержащие отдельные пробелы в представлениях о видах, назначении программного обеспечения для регистрации и обработки заявок на техническую поддержку и правила работы с ним, основных технических характеристики и архитектура поддерживаемых информационных систем и/или их составляющих, принципах функционирования сетевых	Сформированные представления о видах, назначении программного обеспечения для регистрации и обработки заявок на техническую поддержку и правила работы с ним, основных технических характеристики и архитектура поддерживаемых информационных систем и/или их составляющих, принципах функционирования сетевых	Реферат, контрольная работа, вопросы и задания на зачет с оценкой

Планируемые результаты освоения компетенции (индикаторы достижения компетенции)	Уровень освоения				Оценочное средство
	неудовлетворительно (минимальный не достигнут)	удовлетворительно (минимальный пороговый)	хорошо (средний)	отлично (высокий)	
перспективы развития информационных и коммуникационных технологий Технологии сетевого администрирования Принципы работы сетевых элементов Базовая эталонная модель взаимодействия открытых систем Протоколы всех уровней модели взаимодействия открытых систем Модели управления сетью Модель открытых сетевых вычислений Инструкции по установке администрируемых сетевых устройств Инструкции по эксплуатации администрируемых сетевых устройств	аппаратных средств, стратегии развития организации, состоянии и перспективах развития информационных и коммуникационных технологий, технологиях сетевого администрирования, принципах работы сетевых элементов, базовой эталонной модели взаимодействия открытых систем, протоколах всех уровней модели взаимодействия открытых систем, протоколах управления сетью, моделях открытых сетевых вычислений, инструкциях по установке администрируемых сетевых устройств,	средств, архитектуре сетевых аппаратных средств, стратегии развития организации, состоянии и перспективах развития информационных и коммуникационных технологий, технологиях сетевого администрирования, принципах работы сетевых элементов, базовой эталонной модели взаимодействия открытых систем, протоколах всех уровней модели взаимодействия открытых систем, протоколах управления сетью, моделях открытых сетевых вычислений,	аппаратных средств, архитектуре сетевых аппаратных средств, стратегии развития организации, состоянии и перспективах развития информационных и коммуникационных технологий, технологиях сетевого администрирования, принципах работы сетевых элементов, базовой эталонной модели взаимодействия открытых систем, протоколах всех уровней модели взаимодействия открытых систем, протоколах управления сетью, моделях открытых сетевых	аппаратных средств, стратегии развития организации, состоянии и перспективах развития информационных и коммуникационных технологий, технологиях сетевого администрирования, принципах работы сетевых элементов, базовой эталонной модели взаимодействия открытых систем, протоколах всех уровней модели взаимодействия открытых систем, протоколах управления сетью, моделях открытых сетевых вычислений, инструкциях по установке администрируемых сетевых устройств,	

Планируемые результаты освоения компетенции (индикаторы достижения компетенции)	Уровень освоения				Оценочное средство
	неудовлетворительно (минимальный не достигнут)	удовлетворительно (минимальный пороговый)	хорошо (средний)	отлично (высокий)	
Инструкции по установке администрируемого программного обеспечения Инструкции по эксплуатации администрируемого программного обеспечения Регламенты проведения профилактических работ на администрируемой информационно-коммуникационной системе Требования охраны труда при работе с сетевой аппаратурой администрируемой информационно-коммуникационной системы Основы системного анализа и/или основы теории больших систем управления	уемых сетевых устройств, инструкциях по эксплуатации и администрируемых сетевых устройств, инструкциях по установке администрируемого программного обеспечения, инструкциях по эксплуатации и администрируемого программного обеспечения, инструкциях по эксплуатации и администрируемого программного обеспечения, регламентах проведения профилактических работ на администрируемой информационно-коммуникационной системе, требованиях охраны труда при работе с сетевой аппаратурой	инструкциях по установке администрируемых сетевых устройств, инструкциях по эксплуатации и администрируемых сетевых устройств, инструкциях по установке администрируемого программного обеспечения, инструкциях по эксплуатации и администрируемого программного обеспечения, инструкциях по эксплуатации и администрируемого программного обеспечения, регламентах проведения профилактических работ на администрируемой информационно-коммуникационной системе, требованиях охраны труда при	вычислений, инструкциях по установке администрируемых сетевых устройств, инструкциях по эксплуатации и администрируемых сетевых устройств, инструкциях по установке администрируемого программного обеспечения, инструкциях по эксплуатации и администрируемого программного обеспечения, инструкциях по эксплуатации и администрируемого программного обеспечения, регламентах проведения профилактических работ на администрируемой информационно-коммуникационной системе, требованиях охраны	уемых сетевых устройств, инструкциях по эксплуатации и администрируемых сетевых устройств, инструкциях по установке администрируемого программного обеспечения, инструкциях по эксплуатации и администрируемого программного обеспечения, инструкциях по эксплуатации и администрируемого программного обеспечения, регламентах проведения профилактических работ на администрируемой информационно-коммуникационной системе, требованиях охраны	

Планируемые результаты освоения компетенции (индикаторы достижения компетенции)	Уровень освоения				Оценочное средство
	неудовлетворительно (минимальный не достигнут)	удовлетворительно (минимальный пороговый)	хорошо (средний)	отлично (высокий)	
	администрируемой информационно-коммуникационной системы, основах системного анализа и/или основы теории больших систем управления.	работе с сетевой аппаратурой администрируемой информационно-коммуникационной системы, основах системного анализа и/или основы теории больших систем управления.	трудопри работе с сетевой аппаратурой администрируемой информационно-коммуникационной системы, основах системного анализа и/или основы теории больших систем управления.	администрируемой информационно-коммуникационной системы, основах системного анализа и/или основы теории больших систем управления.	
ПК-7.2 Составлять график модернизации программно-аппаратных средств Работать с информацией организаций - производителей Администрируемых сетевых устройств и программного обеспечения Пользоваться нормативно-технической документацией в области инфокоммуникационных технологий	Демонстрирует элементарные умения составлять график модернизации программно-аппаратных средств работать с информацией организаций - производителей администрируемых сетевых устройств и программного обеспечения	Демонстрирует частичные умения составлять график модернизации программно-аппаратных средств работать с информацией организаций - производителей администрируемых сетевых устройств и программного обеспечения	Демонстрирует базовые умения составлять график модернизации программно-аппаратных средств работать с информацией организаций - производителей администрируемых сетевых устройств и программного обеспечения	Демонстрирует сформированное умение составлять график модернизации программно-аппаратных средств работать с информацией организаций - производителей администрируемых сетевых устройств и программного обеспечения	Реферат, контрольная работа, вопросы и задания на зачет с оценкой

Планируемые результаты освоения компетенции (индикаторы достижения компетенции)	Уровень освоения				Оценочное средство
	неудовлетворительно (минимальный не достигнут)	удовлетворительно (минимальный пороговый)	хорошо (средний)	отлично (высокий)	
Отслеживать развитие инфокоммуникационных технологий Обосновывать предложения по реализации стратегии в области инфокоммуникационных технологий Получать от пользователей и анализировать данные о качестве функционирования аппаратных, программно-аппаратных и программных технических средств информационно-коммуникационной системы Применять общепринятые правила делового общения Работать с автоматизированными телекоммуникационными системами взаимодействия с	й в области инфокоммуникационных технологий отслеживать развитие инфокоммуникационных технологий, обосновывать предложения по реализации стратегии в области инфокоммуникационных технологий, получать от пользователей и анализировать данные о качестве функционирования аппаратных, программно-аппаратных и программных технических средств информационно-коммуникационной системы, применять общепринятые правила делового общения,	кационных технологий отслеживать развитие инфокоммуникационных технологий, обосновывать предложения по реализации стратегии в области инфокоммуникационных технологий, получать от пользователей и анализировать данные о качестве функционирования аппаратных, программно-аппаратных и программных технических средств информационно-коммуникационной системы, применять общепринятые правила делового общения, работать с автоматизир	кационных технологий отслеживать развитие инфокоммуникационных технологий, обосновывать предложения по реализации стратегии в области инфокоммуникационных технологий, получать от пользователей и анализировать данные о качестве функционирования аппаратных, программно-аппаратных и программных технических средств информационно-коммуникационной системы, применять общепринятые правила делового общения, работать с автоматизир	инфокоммуникационных технологий отслеживать развитие инфокоммуникационных технологий, обосновывать предложения по реализации стратегии в области инфокоммуникационных технологий, получать от пользователей и анализировать данные о качестве функционирования аппаратных, программно-аппаратных и программных технических средств информационно-коммуникационной системы, применять общепринятые правила делового общения, работать с	

Планируемые результаты освоения компетенции (индикаторы достижения компетенции)	Уровень освоения				Оценочное средство
	неудовлетворительно (минимальный не достигнут)	удовлетворительно (минимальный пороговый)	хорошо (средний)	отлично (высокий)	
<p>клиентами</p> <p>Работать с информационными системами приема, обработки и регистрации обращений клиентов</p> <p>Выяснять из беседы с клиентом и устанавливать причины возникших затруднений в процессе эксплуатации поддерживаемых информационных систем и/или их составляющих</p> <p>Получать информацию о новых сетевых стандартах</p> <p>Обновлять информацию о сетевых стандартах</p>	<p>работать с автоматизированными телекоммуникационными системами взаимодействия с клиентами, работать с информационными системами приема, обработки и регистрации обращений клиентов.</p> <p>выяснять из беседы с клиентом и устанавливать причины возникших затруднений в процессе эксплуатации и поддерживаемых информационно-коммуникационных систем и/или их составляющих, получать информацию о новых сетевых стандартах, обновлять информацию о сетевых</p>	<p>ованными телекоммуникационными системами взаимодействия с клиентами, работать с информационными системами приема, обработки и регистрации обращений клиентов.</p> <p>выяснять из беседы с клиентом и устанавливать причины возникших затруднений в процессе эксплуатации и поддерживаемых информационно-коммуникационных систем и/или их составляющих, получать информацию о новых сетевых стандартах,</p>	<p>ованными телекоммуникационными системами взаимодействия с клиентами, работать с информационными системами приема, обработки и регистрации обращений клиентов.</p> <p>выяснять из беседы с клиентом и устанавливать причины возникших затруднений в процессе эксплуатации и поддерживаемых информационно-коммуникационных систем и/или их составляющих, получать информацию о новых сетевых стандартах,</p>	<p>автоматизированными телекоммуникационными системами взаимодействия с клиентами, работать с информационными системами приема, обработки и регистрации обращений клиентов.</p> <p>выяснять из беседы с клиентом и устанавливать причины возникших затруднений в процессе эксплуатации и поддерживаемых информационно-коммуникационных систем и/или их составляющих, получать информацию о новых сетевых стандартах,</p>	

Планируемые результаты освоения компетенции (индикаторы достижения компетенции)	Уровень освоения				Оценочное средство
	неудовлетворительно (минимальный не достигнут)	удовлетворительно (минимальный пороговый)	хорошо (средний)	отлично (высокий)	
	стандартах				
ПК-7.3 Сбор данных о потребностях пользователей информации но-коммуникационной системы Анализ потребностей пользователей информации но-коммуникационной системы Прогнозирование сроков модернизации сетевых устройств Разработка краткосрочных и долгосрочных планов модернизации информации но-коммуникационной системы Планирование работ по развертыванию, конфигурированию и эксплуатации сетевых устройств	Демонстрирует владение первичными, элементарными навыками сбора данных о потребности пользователя информации но-коммуникационной системы, анализа потребности пользователя информации но-коммуникационной системы, прогнозирования сроков модернизации сетевых устройств, разработки краткосрочных и долгосрочных планов модернизации информации но-коммуникационной системы, планирования работ по	Демонстрирует частичные навыки сбора данных о потребности пользователя информации но-коммуникационной системы, анализа потребности пользователя информации но-коммуникационной системы, прогнозирования сроков модернизации сетевых устройств, разработки краткосрочных и долгосрочных планов модернизации информации но-коммуникационной системы, планирования работ по	Демонстрирует основные, базовые навыки сбора данных о потребности пользователя информации но-коммуникационной системы, анализа потребности пользователя информации но-коммуникационной системы, прогнозирования сроков модернизации сетевых устройств, разработки краткосрочных и долгосрочных планов модернизации информации но-коммуникационной системы, планирования работ по	Демонстрирует владение навыками сбора данных о потребности пользователя информации но-коммуникационной системы, анализа потребности пользователя информации но-коммуникационной системы, прогнозирования сроков модернизации сетевых устройств, разработки краткосрочных и долгосрочных планов модернизации информации но-коммуникационной системы, планирования работ по	Реферат, контрольная работа, вопросы и задания на зачет с оценкой

Планируемые результаты освоения компетенции (индикаторы достижения компетенции)	Уровень освоения				Оценочное средство
	неудовлетворительно (минимальный не достигнут)	удовлетворительно (минимальный пороговый)	хорошо (средний)	отлично (высокий)	
Составление анкет для выявления требований и пожеланий с целью обнаружения системных проблем обработки информации Анализ выявленных требований и пожеланий с целью обнаружения системных проблем обработки информации.	я работ по развертыванию, конфигурированию и эксплуатации и сетевых устройств, составления анкет для выявления требований и пожеланий с целью обнаружения системных проблем обработки информации, анализа выявленных требований и пожеланий с целью обнаружения системных проблем обработки информации.	развертыванию, конфигурированию и эксплуатации и сетевых устройств, составления анкет для выявления требований и пожеланий с целью обнаружения системных проблем обработки информации, анализа выявленных требований и пожеланий с целью обнаружения системных проблем обработки информации.	я работ по развертыванию, конфигурированию и эксплуатации и сетевых устройств, составления анкет для выявления требований и пожеланий с целью обнаружения системных проблем обработки информации, анализа выявленных требований и пожеланий с целью обнаружения системных проблем обработки информации.	ию, конфигурированию и эксплуатации и сетевых устройств, составления анкет для выявления требований и пожеланий с целью обнаружения системных проблем обработки информации, анализа выявленных требований и пожеланий с целью обнаружения системных проблем обработки информации.	
ПК-8 – Способен обеспечивать бесперебойную работу сети, создавать необходимое резервирование сетей и инфокоммуникаций, вносить предложения по их развитию и совершенствованию.					
ПК-8.1 Принципы функционирования информационно-коммуникационных системы Основы технического нормирования Основы	Фрагментарные представления о принципах функционирования информационно-коммуникационных системы, основах	В целом успешные, но не систематизированные представления о принципах функционирования информационно-коммуникационных	В целом успешные, но содержащие отдельные пробелы в представлениях о принципах функционирования информационно-	Сформированные представления о принципах функционирования информационно-коммуникационных системы, основах	Реферат, контрольная работа, вопросы и задания на зачет с оценкой

Планируемые результаты освоения компетенции (индикаторы достижения компетенции)	Уровень освоения				Оценочное средство
	неудовлетворительно (минимальный не достигнут)	удовлетворительно (минимальный пороговый)	хорошо (средний)	отлично (высокий)	
менеджмента Основы маркетинга Основы делопроизводства Способы, формы и методы коммерциализации продукции Локальные правовые акты, действующие в организации Структура и планы развития организации Требования к оформлению нормативно-технической документации Английский язык на уровне чтения технической документации и в области информационных и компьютерных технологий	технического нормирования, основах менеджмента, основах маркетинга, основах делопроизводства, способах, формах и методах коммерциализации продукции, локальных правовых актах, действующие в организации, структуре и планах развития организации, требованиях к оформлению нормативно-технической документации, английском языке на уровне чтения технической документации и в области информационных и компьютерных технологий.	ионных системы, основах технического нормирования, основах менеджмента, основах маркетинга, основах делопроизводства, способах, формах и методах коммерциализации продукции, локальных правовых актах, действующие в организации, структуре и планах развития организации, требованиях к оформлению нормативно-технической документации, английском языке на уровне чтения технической документации и в области информационных и	коммуникационных системы, основах технического нормирования, основах менеджмента, основах маркетинга, основах делопроизводства, способах, формах и методах коммерциализации продукции, локальных правовых актах, действующие в организации, структуре и планах развития организации, требованиях к оформлению нормативно-технической документации, английском языке на уровне чтения технической документации и в области информационных и	технического нормирования, основах менеджмента, основах маркетинга, основах делопроизводства, способах, формах и методах коммерциализации продукции, локальных правовых актах, действующие в организации, структуре и планах развития организации, требованиях к оформлению нормативно-технической документации, английском языке на уровне чтения технической документации и в области информационных и	

Планируемые результаты освоения компетенции (индикаторы достижения компетенции)	Уровень освоения				Оценочное средство
	неудовлетворительно (минимальный не достигнут)	удовлетворительно (минимальный пороговый)	хорошо (средний)	отлично (высокий)	
		компьютерных технологий.	нных и компьютерных технологий.		
ПК-8.2 Анализировать и систематизировать информацию о функционировании информационных систем Выявлять ключевые требования пользователей к информационно-коммуникационным системам Оформлять техническую документацию в соответствии с требованиями единой системы проектной документации и принятыми в организации нормативами Работать с информацией в условиях ее неопределенности	Демонстрирует элементарные, начальные умения анализировать и систематизировать информацию о функционировании информационных систем, выявлять ключевые требования пользователей к информационно-коммуникационным системам, оформлять техническую документацию в соответствии с требованиями единой системы проектной документации и принятыми в	Демонстрирует частичные умения анализировать и систематизировать информацию о функционировании информационных систем, выявлять ключевые требования пользователей к информационно-коммуникационным системам, оформлять техническую документацию в соответствии с требованиями единой системы проектной документации и принятыми в	Демонстрирует базовые умения анализировать и систематизировать информацию о функционировании информационно-коммуникационных систем, выявлять ключевые требования пользователей к информационно-коммуникационным системам, оформлять техническую документацию в соответствии с требованиями единой системы проектной документации и принятыми в	Демонстрирует сформированные умения анализировать и систематизировать информацию о функционировании информационно-коммуникационных систем, выявлять ключевые требования пользователей к информационно-коммуникационным системам, оформлять техническую документацию в соответствии с требованиями единой системы проектной документации и принятыми в	Реферат, контрольная работа, вопросы и задания на зачет с оценкой

Планируемые результаты освоения компетенции (индикаторы достижения компетенции)	Уровень освоения				Оценочное средство
	неудовлетворительно (минимальный не достигнут)	удовлетворительно (минимальный пороговый)	хорошо (средний)	отлично (высокий)	
ости, избыточности и недостаточности Использовать программные комплексы для обработки статистической информации Документировать отчеты и предложения по развитию информационно-коммуникационной системы	организации нормативами, работать с информацией в условиях ее неопределенности, избыточности и недостаточности, использовать программные комплексы для обработки статистической информации, документировать отчеты и предложения по развитию информационно-коммуникационной системы	нормативами, работать с информацией в условиях ее неопределенности, избыточности и недостаточности, использовать программные комплексы для обработки статистической информации, документировать отчеты и предложения по развитию информационно-коммуникационной системы	, работать с информацией в условиях ее неопределенности, избыточности и недостаточности, использовать программные комплексы для обработки статистической информации, документировать отчеты и предложения по развитию информационно-коммуникационной системы	нормативами, работать с информацией в условиях ее неопределенности, избыточности и недостаточности, использовать программные комплексы для обработки статистической информации, документировать отчеты и предложения по развитию информационно-коммуникационной системы	
ПК-8.3 Анализ данных о функционировании информационно-коммуникационных систем Систематизация требований к информационно-коммуникации	Демонстрирует владение первичными, элементарными навыками по анализу данных о функционировании информационно-коммуникационных систем, систематизации	Демонстрирует частичные навыки по анализу данных о функционировании информационно-коммуникационных систем, систематизации	Демонстрирует основные, базовые навыки по анализу данных о функционировании информационно-коммуникационных систем, систематизации	Демонстрирует навыками по анализу данных о функционировании информационно-коммуникационных систем, систематизации требований к	Реферат, контрольная работа, вопросы и задания на зачет с оценкой

Планируемые результаты освоения компетенции (индикаторы достижения компетенции)	Уровень освоения				Оценочное средство
	неудовлетворительно (минимальный не достигнут)	удовлетворительно (минимальный пороговый)	хорошо (средний)	отлично (высокий)	
онным системам Оформление технического задания на модернизацию информационно-коммуникационной системы Согласование технического задания с заинтересованными сторонами	ции требований к информационно-коммуникационным системам, оформлению технического задания на модернизацию информационно-коммуникационной системы, согласованию технического задания с заинтересованными сторонами	требований к информационно-коммуникационным системам, оформлению технического задания на модернизацию информационно-коммуникационной системы, согласованию технического задания с заинтересованными сторонами	ции требований к информационно-коммуникационным системам, оформлению технического задания на модернизацию информационно-коммуникационной системы, согласованию технического задания с заинтересованными сторонами	информационно-коммуникационным системам, оформлению технического задания на модернизацию информационно-коммуникационной системы, согласованию технического задания с заинтересованными сторонами	

7.3 Типовые контрольные задания или иные материалы, необходимые для оценки знаний, умений, навыков, характеризующих этапы формирования компетенций в процессе освоения ОПОП ВО

Темы рефератов

1. Стандарты сотовой связи в России и странах Европы.
 2. Особенности мобильной связи в США.
 3. Обзор российских операторов сотовой связи.
 4. Сети 5G (история создания, особенности, архитектура).
 5. Стандарты цифрового телевидения в России и странах Европы.
 6. Стандарты цифрового телевидения в США.
 7. Обзор российского рынка платного цифрового телевидения.
 8. ТОП российских провайдеров Интернет.
 9. Рейтинг Интернет-провайдеров Краснодар.
 10. Требования к качеству обслуживания и доступа к сети Интернет.
- Алгоритмы и методы достижения хорошего качества обслуживания.

11. Промышленный «Интернет вещей».
12. «Умный дом» - сетевые технологии 21 века.
13. Сетевые технологии в образовании.
14. Сети хранения данных.
15. Технологии облачного хранения данных.
16. Компьютерная сетевая безопасность.
17. Алгоритмы сбора и обработки BigData в сети.
18. Интернет стриминг.
19. Получение и обработка статистических данных из Интернет.
20. Социальные сети и бизнес.

Задания для контрольной работы:

В зависимости от выбранного состава, эти задания могут использоваться как для итогового контроля знаний студентов в конце семестра, так и для рубежного контроля успеваемости после изучения определенного раздела дисциплины.

Данные задания могут использоваться для проверки освоения всех компетенций, предусмотренных рабочей программой дисциплины

1. Стандарты сотовой связи в России и странах Европы.
2. Особенности мобильной связи в США.
3. Обзор российских операторов сотовой связи.
4. Сети 5G (история создания, особенности, архитектура).
5. Стандарты цифрового телевидения в России и странах Европы.
6. Стандарты цифрового телевидения в США.
7. Обзор российского рынка платного цифрового телевидения.
8. TOP российских провайдеров Интернет.
9. Рейтинг Интернет-провайдеров Краснодара.
10. Требования к качеству обслуживания и доступа к сети Интернет.

Алгоритмы и методы достижения хорошего качества обслуживания.

11. Промышленный «Интернет вещей».
12. «Умный дом» - сетевые технологии 21 века.
13. Сетевые технологии в образовании.
14. Сети хранения данных.
15. Технологии облачного хранения данных.
16. Компьютерная сетевая безопасность.
17. Алгоритмы сбора и обработки BigData в сети.
18. Интернет стриминг.
19. Получение и обработка статистических данных из Интернет.
20. Социальные сети и бизнес.

**Вопросы и задания для проведения промежуточного контроля
(зачет с оценкой)**

Компетенция: Способен определять структуру сети и потоки информации, устанавливать и руководить установкой сетевого программного обеспечения (ПК-7).

Вопросы к зачету с оценкой:

1. Применение информационных сетей. Сферы применения информационных сетей.

2. Классификация информационных сетей.

3. Информационные сети как класс открытых информационных систем.

4. Модели и структуры информационных сетей.

5. Локальные информационные сети и их топологии.

6. Глобальные информационные сети.

7. Сетевые протоколы и уровни.

8. Сетевые службы.

9. Эталонная модель OSI.

10. Эталонная модель TCP/IP.

11. Сравнение моделей OSI и TCP.

12. Примеры информационных сетей. ARPANET. NSFNET.

13. Архитектура Интернет.

14. Примеры информационных сетей. X.25 и ретрансляция кадров. Асинхронный режим передачи (ATM).

15. Управляемые носители информации. Витая пара. Коаксиальный кабель.

16. Управляемые носители информации. Волоконная оптика.

Оптоволоконные сети.

17. Беспроводная связь. Электромагнитный спектр.

18. Беспроводная связь. Радиосвязь. Связь в микроволновом диапазоне.

19. Политика распределения частот.

20. Беспроводная связь. Инфракрасные и миллиметровые волны. Связь в видимом диапазоне.

21. Спутники связи.

22. Структура телефонной системы.

23. Местные линии связи.

24. Модемы. Модуляция и демодуляция. Емкость канала связи.

25. Цифровые абонентские линии.

Задания (тесты для проведения зачета с оценкой):

№1

Что такое поставщик услуг Интернета?

- 1 Организация, занимающаяся разработкой стандартов в отношении кабелей и проводов при организации сетей.
- 2 Протокол, определяющий метод взаимодействия компьютеров в локальной сети.
- 3 Организация, предоставляющая возможность физическим лицам и предприятиям подключаться к сети Интернет.
- 4 Сетевое устройство, которое объединяет функциональность нескольких различных сетевых устройств в единую.

№2

Компания среднего бизнеса изучает доступные варианты подключения к сети Интернет. Ей требуется высокоскоростное подключение с выделенным симметричным каналом. Какой тип подключения следует выбрать этой компании?

- 1 DSL
- 2 коммутируемый доступ (dialup)
- 3 спутниковая связь

- 4 выделенная линия
- 5 кабельный модем

№3

Группа по обслуживанию сетей сравнивает топологии физических WAN для подключения удалённых узлов к зданию центрального офиса. Какая топология обеспечивает высокую доступность и соединяет некоторые, но не все, удалённые офисы?

- 1 ячеистая
- 2 частично-ячеистая
- 3 «звезда»
- 4 точка-точка

№4

Какие два действия выполняются коммутатором Cisco? (Выберите два варианта.)

- 1 создание таблицы маршрутизации на основании первого IP-адреса в заголовке кадра
- 2 использование MAC-адреса источника в кадрах для создания и обслуживания таблицы MAC-адресов
- 3 пересылка кадров с неизвестными IP-адресами назначения шлюзу по умолчанию
- 4 использование таблицы MAC-адресов для пересылки кадров через MAC-адрес назначения
- 5 проверка MAC-адреса назначения для добавления новых записей в таблицу MAC-адресов

№5

Какие две функции являются основными функциями маршрутизатора? (Выберите два варианта ответа.)

- 1 пакетная коммутация
- 2 микросегментация
- 3 разрешение доменных имен
- 4 выбор пути
- 5 управление потоками

№6

Какая служба преобразовывает частные внутренние IP-адреса в общедоступные маршрутизируемые IP-адреса в Интернете?

- 1 ARP
- 2 DHCP
- 3 DNS
- 4 NAT

№7

Какое утверждение описывает характеристику утилиты traceroute?

- 1 Она отправляет четыре эхо-запроса.
- 2 Она использует сообщения ICMP Source Quench.
- 3 В основном она используется для проверки подключения между двумя узлами
- 4 Она определяет маршрутизаторы на пути от узла источника до узла назначения.

№8

```
Switch# ping 10.1.1.1

Type escape sequence to abort.
Sending 5, 100-byte ICMP Echos to 10.1.1.1, timeout is 2 seconds:
UUUUU
Success rate is 0 percent (0/5)
```

Посмотрите на рисунок. Администратор проверяет возможность подключения к удалённому устройству с IP-адресом 10.1.1.1. На что указывают выходные данные этой команды?

- 1 Подключение к удалённому устройству выполнено успешно.
- 2 Маршрутизатор на пути в удаленную сеть не имеет маршрута до адреса назначения.
- 3 Пакет эхо-запроса заблокирован устройством обеспечения безопасности на заданном пути.
- 4 Время подключения истекло при ожидании ответа от удалённого устройства.

№9

Какие два основных критерия следует учитывать при выборе среды передачи данных? (Выберите два варианта ответа.)

- 1 типы данных, для которых требуется назначение приоритетов

- 2 стоимость оконечных устройств, используемых в сети
- 3 расстояние, на которое физическая среда способна успешно передавать сигнал
- 4 количество промежуточных устройств, установленных в сети
- 5 окружающие условия, в которых будет устанавливаться среда передачи данных

№10

Каковы две функции промежуточных устройств в сети? (Выберите два варианта ответа.)

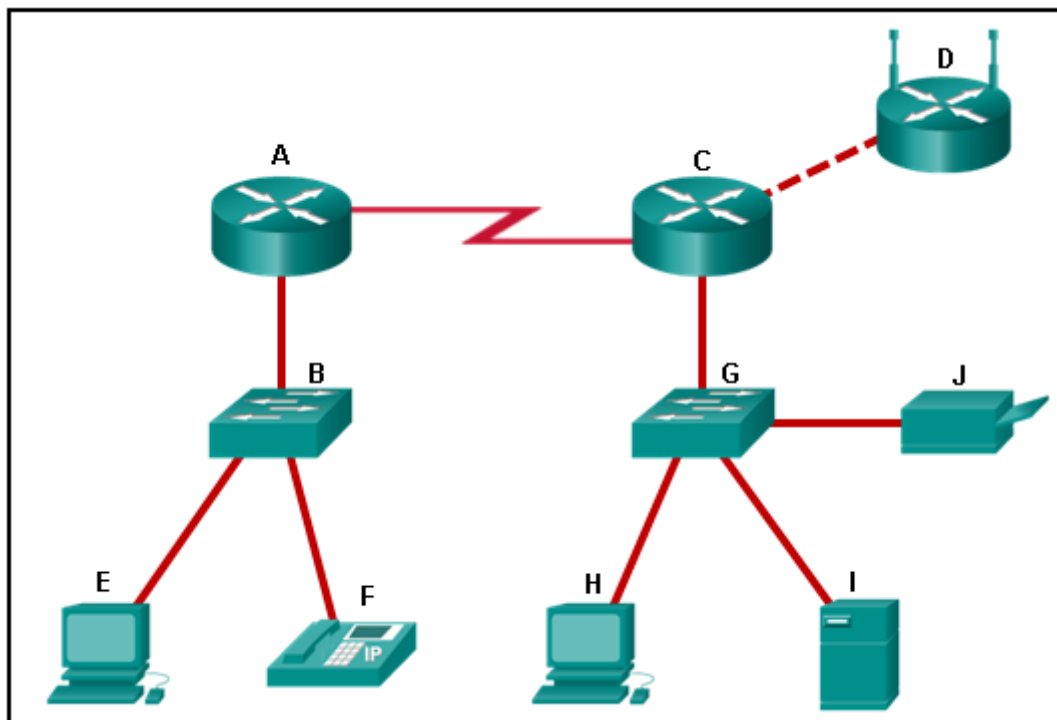
- 1 Они являются основными источниками и поставщиками информации и сервисов для оконечных устройств.
- 2 Они запускают приложения, которые поддерживают совместную работу для бизнеса.
- 3 Они выступают в качестве интерфейса между взаимодействием людей и сетью передачи данных.
- 4 Они направляют данные по альтернативным путям в случае возникновения сбоя канала.
- 5 Они отфильтровывают поток данных на основании настроек безопасности.

№11

Какое устройство выполняет функцию определения пути, по которому должны передаваться сообщения в интернет-сетях?

- 1 маршрутизатор
- 2 межсетевой экран
- 3 веб-сервер
- 4 DSL-модем

№12



Посмотрите на рисунок. Какая последовательность устройств содержит только промежуточные устройства?

- 1 A, B, D, G
- 2 A, B, E, F
- 3 C, D, G, I
- 4 G, H, I, J

№13

К сети какого типа должен подключаться частный пользователь для совершения онлайн-покупок?

- 1 интранет
- 2 Интернет
- 3 экстранет
- 4 локальная сеть

№14

Для каких двух вариантов подключения к Интернету не требуется подводка физических кабелей к зданию? (Выберите два варианта ответа.)

- 1 DSL
- 2 сотовая сеть
- 3 спутниковая связь
- 4 коммутируемый доступ
- 5 выделенная арендуемая линия

№15

Какие два варианта подключения к сети Интернет обеспечивают постоянное высокоскоростное подключение для компьютеров в локальной сети? (Выберите два варианта ответа.)

- 1 сотовая сеть
- 2 DSL
- 3 спутниковая связь
- 4 кабельное подключение
- 5 коммутируемое соединение (dialup) через телефонную линию

№16

Какие три сетевых средства обеспечивают минимальную необходимую защиту для домашних пользователей? (Выберите три варианта ответа.)

- 1 система предотвращения вторжений
- 2 антивирусное программное обеспечение
- 3 программное обеспечение для защиты от шпионских программ
- 4 списки контроля доступа
- 5 межсетевой экран
- 6 организация сети по линиям электропередачи

№17

Компьютер в данной сети взаимодействует с определённой группой компьютеров. Какой это тип коммуникации?

- 1 широковещательная рассылка
- 2 многоадресная рассылка
- 3 одноадресная рассылка
- 4 ARP
- 5 HTTP

№18

Что такое проприетарные протоколы?

- 1 протоколы, разработанные частными организациями таким образом, чтобы они работали на оборудовании любых производителей
- 2 протоколы, которые могут свободно использоваться любыми организациями или разработчиками
- 3 протоколы, разработанные организациями, которые полностью контролируют определение и принципы работы этих протоколов
- 4 набор протоколов, известный как пакет протоколов TCP/IP

№19

Какое из утверждений является верным в отношении физических и логических топологий?

- 1 Логическая топология всегда такая же, как и физическая топология.
- 2 На физические топологии влияет способ передачи кадров сетью.
- 3 Физические топологии отображают схему IP-адресации каждой сети.
- 4 Логические топологии определяют используемый способ контроля доступа к среде передачи.

№20

Какие два утверждения о MAC- и IP-адресах во время передачи данных без преобразования сетевых адресов (NAT) являются верными? (Выберите два варианта ответа.)

- 1 Пакет, который прошел четыре маршрутизатора, изменял IP-адрес назначения четыре раза.
- 2 MAC-адреса получателей никогда не изменятся в кадре, который проходит через семь маршрутизаторов.
- 3 MAC-адреса назначения и источника имеют локальное значение и меняются при каждом переходе кадра из одной локальной сети в другую.
- 4 IP-адреса назначения в заголовке пакета не меняются по всему пути к узлу назначения.

- 5 После каждой инкапсуляции кадра с новым MAC-адресом назначения необходим новый IP-адрес назначения.

Компетенция: Способен обеспечивать бесперебойную работу сети, создавать необходимое резервирование сетей и инфокоммуникаций, вносить предложения по их развитию и совершенствованию (ПК-8).

Вопросы к зачету с оценкой:

1. Частотное уплотнение.
2. Спектральное уплотнение.
3. Мультиплексирование с разделением времени.
4. Коммутация каналов. Коммутация сообщений. Коммутация пакетов.
5. Коммуникационные подсети. Моноканальные подсети.

Циклические подсети. Узловые подсети.

6. Мобильная телефонная система. Аналоговая передача речи.
7. Мобильная телефонная система. Цифровая передача речи и данных.
8. CDMA – множественный доступ с кодовым разделением каналов.
9. Кабельное телевидение. Абонентское телевидение и Интернет.
10. Кабельное телевидение. Распределение спектра. Кабельные модемы. Сравнительная характеристика ADSL и кабеля.

11. Сеть Ethernet. Манчестерский код.
12. Сеть Ethernet. Коммутируемый Ethernet.
13. Быстрый Ethernet.
14. Гигабитная сеть Ethernet.

15. Беспроводные ЛВС. Стек протоколов 802.11. Физический уровень.
16. Беспроводные ЛВС. Стандарт 802.11: протокол подуровня управления доступом к среде.

17. Беспроводные ЛВС. Стандарт 802.11: структура кадра.

18. Широкополосные беспроводные сети. Стек протоколов 802.16. Физический уровень.

19. Широкополосные беспроводные сети. Стандарт 802.16: протокол подуровня MAC.

20. Широкополосные беспроводные сети. Стандарт 802.16: структура кадра.

21. Bluetooth. Архитектура. Приложения, набор протоколов.

22. Bluetooth. Уровень радиосвязи. Структура кадра.

23. Всемирная паутина WWW. Представление об архитектуре. Статические веб-документы. Динамические веб-документы.

24. Электронная почта. Архитектура и службы. Форматы сообщений.

25. Мультимедиа. Поток аудио. Поток видео. Интернет-радио. Передача речи поверх IP. Методы оценки эффективности информационных сетей.

Задания (тесты для проведения зачета с оценкой):

№33

Какое утверждение характеризует недостаток множественного доступа с контролем несущей (CSMA/CD)?

- 1 Обусловленные протоколы доступа к среде передачи данных ухудшают производительность сети.

- 2 Он сложнее, чем безусловные протоколы.
- 3 Коллизии могут снизить производительность сети.
- 4 Технологии локальной сети CSMA/CD доступны только при более низкой скорости по сравнению с другими технологиями локальной сети.

№34

Какие два утверждения описывают свойства или функции подуровня управления логическим каналом в стандартах Ethernet? (Выберите два варианта ответа.)

- 1 LLC (управление логическим каналом) реализуется в ПО.
- 2 LLC регламентируется стандартом IEEE 802.3.
- 3 Подуровень LLC непосредственно взаимодействует с программным обеспечением драйвера сетевой платы.
- 4 Канальный уровень использует LLC для связи с верхними уровнями набора протоколов.
- 5 Подуровень LLC отвечает за размещение и извлечение кадров в среде передачи данных.

№35

Каково назначение преамбулы в кадре Ethernet?

- 1 используется в качестве заполнителя для данных
- 2 используется для синхронизации
- 3 используется для определения адреса источника
- 4 используется для определения адреса назначения

№36

Укажите две характеристики беспроводных сетей 802.11? (Выберите два варианта ответа.)

- 1 Они используют технологические решения CSMA/CA.
- 2 Они используют технологические решения CSMA/CD.
- 3 Они используют сети без коллизий.
- 4 Станции могут передавать данные в любое время.
- 5 В сетях могут возникать коллизии.

№37

Пропускная способность сети FastEthernet — 80 Мбит/с. Непроизводительные потери трафика для создания сеансов, подтверждений и инкапсуляции составляют 15 Мбит/с для одного и того же периода времени. Какова полезная пропускная способность данной сети?

- 1 15 Мбит/с
- 2 95 Мбит/с
- 3 55 Мбит/с
- 4 65 Мбит/с
- 5 80 Мбит/с

№38

В чём заключается одно из преимуществ использования оптоволоконных кабелей вместо медных?

- 1 Как правило, они дешевле медных кабелей.
- 2 При установке их можно сгибать под острым углом.
- 3 Их проще обжимать и устанавливать, чем медные кабели.
- 4 Они могут передавать сигналы на значительно большие расстояния по сравнению с медными.

№39

Каким образом в кабелях UTP усиливается эффект взаимной компенсации магнитного поля?

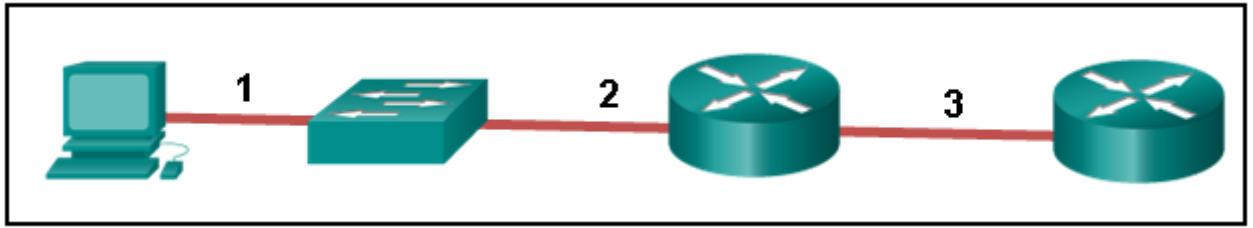
- 1 за счёт увеличения толщины оболочки PVC, покрывающей все провода
- 2 за счёт увеличения и изменения количества витков в каждой витой паре
- 3 за счёт увеличения толщины медных проводов
- 4 за счёт уменьшения количества проводов, которые используются для передачи данных

№45

Какая техника используется в кабелях UTP для защиты сигнала от перекрестных помех?

- 1 навивка проводников в паре друг на друга
- 2 обматывание пары проводов защитной оболочкой из фольги
- 3 помещение кабелей внутрь гибкой пластиковой оболочки
- 4 оконцевание кабеля специальными заземленными разъемами

№46



Посмотрите на изображение. ПК подключен к консольному порту коммутатора. Все остальные подключения выполнены с помощью каналов FastEthernet. Какие типы кабелей UTP можно использовать для подключения устройств?

- 1 1 — инверсный, 2 — кроссовый, 3 — прямой
- 2 1 — инверсный, 2 — прямой, 3 — кроссовый
- 3 1 — кроссовый, 2 — прямой, 3 — инверсный
- 4 1 — кроссовый, 2 — инверсный, 3 — прямой

№47

Зачем в кабеле категории 5 используются витые пары?

- 1 для облегчения оконцевания кабеля в разъеме
- 2 для увеличения длины оповещения
- 3 для повышения механической прочности
- 4 для снижения влияния электромагнитных помех

№48

Какое утверждение о многомодовом оптоволоконном кабеле является верным?

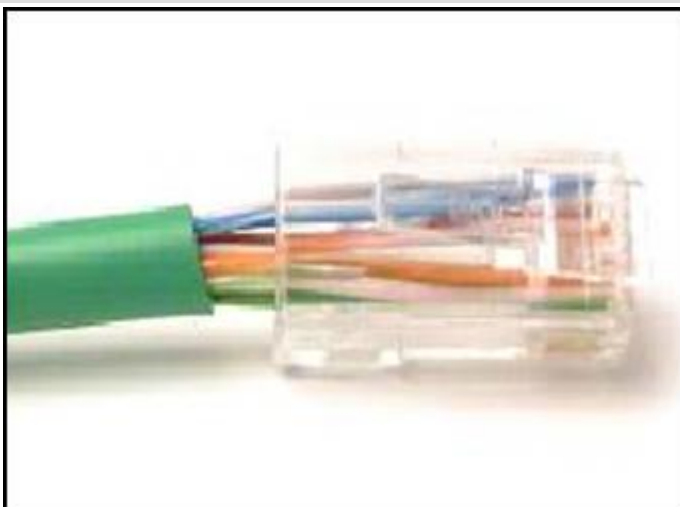
- 1 Многомодовые оптоволоконные кабели передают сигналы от нескольких подключенных устройств-отправителей.
- 2 Как правило, многомодовый оптоволоконный кабель использует в качестве источника света лазер.
- 3 С многомодовыми оптоволоконными кабелями используются соединительные кабели SC-SC.
- 4 С многомодовыми оптоволоконными кабелями используются соединительные кабели SC-ST.

№49

Какая методика используется для уменьшения перекрестных помех в медных кабелях?

- 1 наличие надлежащего заземления
- 2 свивание между собой проводников из одной пары
- 3 обёртывание связки проводов с использованием металлического экранирования
- 4 разработка кабельной инфраструктуры для предотвращения воздействия перекрестных помех
- 5 отсутствие перегибов под острым углом во время установки

№50



Посмотрите на изображение. В чем ошибка оконцевания кабеля на данном рисунке?

- 1 нельзя снимать медную оплетку
- 2 используется неправильный тип разъема
- 3 кабель расплетен слишком сильно

- 4 провода слишком толстые для используемого разъема

№51

Какой тип разъема используется сетевым адаптером?

- 1 DIN
2 PS-2
3 RJ-11
4 RJ-45

№52

В чём заключается одно из преимуществ использования оптоволоконных кабелей вместо медных?

- 1 Как правило, они дешевле медных кабелей.
2 При инсталляции их можно сгибать под острым углом.
3 Их проще обжимать и устанавливать, чем медные кабели.
4 Они могут передавать сигналы на значительно большие расстояния по сравнению с медными.

№53

Сетевой администратор разрабатывает план новой беспроводной сети. Каким трём проблемам нужно уделить особое внимание при построении беспроводной сети? (Выберите три варианта ответа.)

- 1 мобильность
2 защита
3 помехи
4 зона покрытия
5 расширенная укладка кабеля
6 коллизии пакетов

7.4 Методические материалы, определяющие процедуры оценивания знаний, умений, навыков характеризующих этапы формирования компетенций

Контроль освоения дисциплины проводится в соответствии с Пл КубГАУ 2.5.1 «Текущий контроль успеваемости и промежуточная аттестация обучающихся».

Текущий контроль по дисциплине позволяет оценить степень восприятия учебного материала и проводится для оценки результатов изучения разделов/тем дисциплины.

Текущий контроль проводится как контроль тематический (по итогам изучения определенных тем дисциплины) и рубежный (контроль определенного раздела или нескольких разделов, перед тем, как приступить к изучению очередной части учебного материала).

Критерии оценки реферата

Критериями оценки реферата являются: новизна текста, обоснованность выбора источников литературы, степень раскрытия сущности вопроса, соблюдения требований к оформлению.

Оценка «**отлично**» - выполнены все требования к написанию реферата: обозначена проблема и обоснована её актуальность; сделан анализ различных точек зрения на рассматриваемую проблему и логично изложена собственная позиция; сформулированы выводы, тема раскрыта полностью, выдержан объём; соблюдены требования к внешнему оформлению.

Оценка «**хорошо**» - основные требования к реферату выполнены, но

при этом допущены недочёты. В частности, имеются неточности в изложении материала; отсутствует логическая последовательность в суждениях; не выдержан объём реферата; имеются упрощения в оформлении.

Оценка **«удовлетворительно»** - имеются существенные отступления от требований к реферированию. В частности: тема освещена лишь частично; допущены фактические ошибки в содержании реферата; отсутствуют выводы.

Оценка **«неудовлетворительно»** - тема реферата не раскрыта, обнаруживается существенное непонимание проблемы или реферат не представлен вовсе.

Критерии оценки контрольной работы

Оценка **«отлично»** – выставляется обучающемуся, показавшему всесторонние, систематизированные, глубокие знания вопросов контрольной работы и умение уверенно применять их на практике при решении конкретных задач, свободное и правильное обоснование принятых решений.

Оценка **«хорошо»** – выставляется обучающемуся, если он твердо знает материал, грамотно и по существу излагает его, умеет применять полученные знания на практике, но допускает в ответе или в решении задач некоторые неточности, которые может устранить с помощью дополнительных вопросов преподавателя.

Оценка **«удовлетворительно»** – выставляется обучающемуся, показавшему фрагментарный, разрозненный характер знаний, недостаточно правильные формулировки базовых понятий, нарушения логической последовательности в изложении программного материала, но при этом он владеет основными понятиями выносимых на контрольную работу тем, необходимыми для дальнейшего обучения и может применять полученные знания по образцу в стандартной ситуации.

Оценка **«неудовлетворительно»** – выставляется обучающемуся, который не знает большей части основного содержания выносимых на контрольную работу вопросов тем дисциплины, допускает грубые ошибки в формулировках основных понятий и не умеет использовать полученные знания при решении типовых практических задач.

Критерии оценки на зачете с оценкой

Оценка **«отлично»** выставляется обучающемуся, который обладает всесторонними, систематизированными и глубокими знаниями материала учебной программы, умеет свободно выполнять задания, предусмотренные учебной программой, усвоил основную и ознакомился с дополнительной литературой, рекомендованной учебной программой. Как правило, оценка **«отлично»** выставляется обучающемуся усвоившему взаимосвязь основных положений и понятий дисциплины в их значении для приобретаемой специальности, проявившему творческие способности в понимании, изложении и использовании учебного материала, правильно

обосновывающему принятые решения, владеющему разносторонними навыками и приемами выполнения практических работ.

Оценка «хорошо» выставляется обучающемуся, обнаружившему полное знание материала учебной программы, успешно выполняющему предусмотренные учебной программой задания, усвоившему материал основной литературы, рекомендованной учебной программой. Как правило, оценка «хорошо» выставляется обучающемуся, показавшему систематизированный характер знаний по дисциплине, способному к самостоятельному пополнению знаний в ходе дальнейшей учебной и профессиональной деятельности, правильно применяющему теоретические положения при решении практических вопросов и задач, владеющему необходимыми навыками и приемами выполнения практических работ.

Оценка «удовлетворительно» выставляется обучающемуся, который показал знание основного материала учебной программы в объеме, достаточном и необходимым для дальнейшей учебы и предстоящей работы по специальности, справился с выполнением заданий, предусмотренных учебной программой, знаком с основной литературой, рекомендованной учебной программой. Как правило, оценка «удовлетворительно» выставляется обучающемуся, допустившему погрешности в ответах на экзамене или выполнении экзаменационных заданий, но обладающему необходимыми знаниями под руководством преподавателя для устранения этих погрешностей, нарушающему последовательность в изложении учебного материала и испытывающему затруднения при выполнении практических работ.

Оценка «неудовлетворительно» выставляется обучающемуся, не знающему основной части материала учебной программы, допускающему принципиальные ошибки в выполнении предусмотренных учебной программой заданий, неуверенно с большими затруднениями выполняющему практические работы. Как правило, оценка «неудовлетворительно» выставляется обучающемуся, который не может продолжить обучение или приступить к деятельности по специальности по окончании университета без дополнительных занятий по соответствующей дисциплине.

8 Перечень основной и дополнительной учебной литературы

Основная учебная литература

1. Оливер Ибе Компьютерные сети и службы удаленного доступа [Электронный ресурс]/ Оливер Ибе— Электрон. текстовые данные.— Саратов: Профобразование, 2019.— 335 с.— Режим доступа: <http://www.iprbookshop.ru/87999.html>

2. Новиков С.Н. Моделирование систем и сетей телекоммуникаций: учебное пособие / Новиков С.Н., Попков Г.В. – Новосибирск: Сибирский

государственный университет телекоммуникаций и информатики, 2018. – 284 с. – Режим доступа: <http://www.iprbookshop.ru/90594.html>.

3. Игнатъев, С. А. Применение информационных технологий в образовании : учебное пособие / С. А. Игнатъев, М. А. Терехова, А. А. Игнатъев. — Саратов : Саратовский государственный технический университет имени Ю.А. Гагарина, ЭБС АСВ, 2019. — 104 с. — Режим доступа: <http://www.iprbookshop.ru/99258.html>

Дополнительная учебная литература

1. Лисяк В.В. Моделирование информационных систем: учебное пособие / Лисяк В.В., Лисяк Н.К. – Ростов-на-Дону, Таганрог: Издательство Южного федерального университета, 2018. – 88 с. – Режим доступа: <http://www.iprbookshop.ru/87729.html>.

2. Сорокин А.С. Инфокоммуникационные системы и сети. Технологии информационного обмена и методы построения: учебное пособие / Сорокин А.С. – Москва: Московский технический университет связи и информатики, 2018. – 69 с. – Режим доступа: <http://www.iprbookshop.ru/92424.html>.

3. Сысоев, Э. В. Администрирование компьютерных сетей : учебное пособие / Э. В. Сысоев, А. В. Терехов, Е. В. Бурцева. — Тамбов : Тамбовский государственный технический университет, ЭБС АСВ, 2017. — 79 с. — Режим доступа: <http://www.iprbookshop.ru/85916.html>

9 Перечень ресурсов информационно-телекоммуникационной сети «Интернет»

Перечень ЭБС:

№	Наименование ресурса	Тематика	Уровень доступа
1	IPRbook	Универсальная	http://www.iprbookshop.ru/
2	Образовательный портал КубГАУ	Универсальная	https://edu.kubsau.ru/

Перечень Интернет сайтов:

– научная электронная библиотека eLibrary (РИНЦ), ScienceIndex [Электронный ресурс]: Режим доступа: <https://elibrary.ru>;

– материалы Национального Открытого Университета «Интуит» [Электронный ресурс]: Режим доступа: <http://www.intuit.ru>

– материалы портала «Открытое образование» [Электронный ресурс]: Режим доступа: <http://openedu.ru>

10 Методические указания для обучающихся по освоению дисциплины

3. Тверецкий, М. С. Многоканальные телекоммуникационные системы (компьютерные упражнения). Часть 7. Изучение функций скремблирования и обнаружения ошибок : учебное пособие / М. С. Тверецкий. — Москва : Московский технический университет связи и информатики, 2016. — 42 с. — Режим доступа: <http://www.iprbookshop.ru/61503.html>

4. Колкер, А. Б. Технологии сетевых коммуникаций : учебно-методическое пособие / А. Б. Колкер. — Новосибирск : Новосибирский государственный технический университет, 2016. — 92 с. — Режим доступа: <http://www.iprbookshop.ru/91559.html>

11 Перечень информационных технологий, используемых при осуществлении образовательного процесса по дисциплине, включая перечень программного обеспечения и информационных справочных систем

Информационные технологии, используемые при осуществлении образовательного процесса по дисциплине позволяют: обеспечить взаимодействие между участниками образовательного процесса, в том числе синхронное и (или) асинхронное взаимодействие посредством сети «Интернет»; фиксировать ход образовательного процесса, результатов промежуточной аттестации по дисциплине и результатов освоения образовательной программы; организовать процесс образования путем визуализации изучаемой информации посредством использования презентационных технологий; контролировать результаты обучения на основе компьютерного тестирования.

11.1. Перечень лицензионного ПО:

№	Наименование	Краткое описание
1.	Microsoft Windows	Операционная система
2.	Microsoft Office (включает Word, Excel, PowerPoint)	Пакет офисных приложений
3.	Система тестирования INDIGO	Тестирование
4.	Microsoft Visio	Схемы и диаграммы

Перечень свободно распространяемого ПО:

№	Наименование	Краткое описание
1.	Cisco Packet Tracer	Моделирование компьютерных сетей

11.2. Перечень профессиональных баз данных и информационных справочных систем

№	Наименование	Тематика	Электронный адрес
1.	Гарант	Правовая	https://www.garant.ru/
2.	Консультант	Правовая	https://www.consultant.ru/
3.	Научная электронная библиотека «eLIBRARY.RU»	Универсальная	https://elibrary.ru

11.3. Доступ к сети Интернет и ЭИОС университета

12 Материально-техническое обеспечение для обучения по дисциплине

Планируемые помещения для проведения всех видов учебной деятельности

№ п/п	Наименование учебных предметов, курсов, дисциплин (модулей), практики, иных видов учебной деятельности, предусмотренных учебным планом образовательной программы	Наименование помещений для проведения всех видов учебной деятельности, предусмотренной учебным планом, в том числе помещения для самостоятельной работы, с указанием перечня основного оборудования, учебно-наглядных пособий и используемого программного обеспечения	Адрес (местоположение) помещений для проведения всех видов учебной деятельности, предусмотренной учебным планом (в случае реализации образовательной программы в сетевой форме дополнительно указывается наименование организации, с которой заключен договор)
1	2	3	4
1.	Современные сетевые и телекоммуникационные технологии	Помещение №8 ЭК, площадь — 57,8м ² ; посадочных мест — 30; учебная аудитория для проведения занятий лекционного типа, занятий семинарского типа, курсового проектирования (выполнения курсовых работ), групповых и индивидуальных консультаций, текущего контроля и промежуточной аттестации кондиционер — 1 шт.;	350044, Краснодарский край, г. Краснодар, ул. им. Калинина, 13

№ п/п	Наименование учебных предметов, курсов, дисциплин (модулей), практики, иных видов учебной деятельности, предусмотренных учебным планом образовательной программы	Наименование помещений для проведения всех видов учебной деятельности, предусмотренной учебным планом, в том числе помещения для самостоятельной работы, с указанием перечня основного оборудования, учебно-наглядных пособий и используемого программного обеспечения	Адрес (местоположение) помещений для проведения всех видов учебной деятельности, предусмотренной учебным планом (в случае реализации образовательной программы в сетевой форме дополнительно указывается наименование организации, с которой заключен договор)
		<p>технические средства обучения (компьютер персональный — 14 шт.); доступ к сети «Интернет»; доступ в электронную информационно-образовательную среду университета; программное обеспечение: Windows, Office, Indigo, Cisco Packet Tracer, Универсальная когнитивная аналитическая система "Эйдос-X++", Microsoft Visio, MS Access, Notepad++, MS Project, Project Expert технические средства обучения, наборы демонстрационного оборудования и учебно-наглядных пособий (ноутбук, проектор, экран); специализированная мебель (учебная доска, учебная мебель).</p> <p>Помещение №307 ЭЖ, посадочных мест — 30; площадь — 62,6м²; учебная аудитория для проведения занятий лекционного типа, занятий семинарского типа, курсового проектирования (выполнения курсовых работ), групповых и индивидуальных консультаций, текущего контроля и промежуточной аттестации.</p>	

№ п/п	Наименование учебных предметов, курсов, дисциплин (модулей), практики, иных видов учебной деятельности, предусмотренных учебным планом образовательной программы	Наименование помещений для проведения всех видов учебной деятельности, предусмотренной учебным планом, в том числе помещения для самостоятельной работы, с указанием перечня основного оборудования, учебно-наглядных пособий и используемого программного обеспечения	Адрес (местоположение) помещений для проведения всех видов учебной деятельности, предусмотренной учебным планом (в случае реализации образовательной программы в сетевой форме дополнительно указывается наименование организации, с которой заключен договор)
		<p>кондиционер — 1 шт.;</p> <p>технические средства обучения, наборы демонстрационного оборудования и учебно-наглядных пособий (ноутбук, проектор, экран);</p> <p>(компьютер персональный — 15 шт.)</p> <p>доступ к сети «Интернет»;</p> <p>доступ в электронную информационно-образовательную среду университета;</p> <p>программное обеспечение: Windows, Office, Indigo, универсальная когнитивная аналитическая система "Эйдос-X++", Cisco Packet Tracer, Microsoft Access;</p> <p>специализированная мебель (учебная доска, учебная мебель).</p> <p>Помещение №4 ЭК, площадь — 31,1м²; помещение для хранения и профилактического обслуживания учебного оборудования.</p> <p>кондиционер — 2 шт.;</p> <p>лабораторное оборудование (шкаф лабораторный — 1 шт.; набор лабораторный — 1 шт.);</p> <p>технические средства обучения (принтер — 1 шт.; проектор — 1 шт.;</p>	

№ п/п	Наименование учебных предметов, курсов, дисциплин (модулей), практики, иных видов учебной деятельности, предусмотренных учебным планом образовательной программы	Наименование помещений для проведения всех видов учебной деятельности, предусмотренной учебным планом, в том числе помещения для самостоятельной работы, с указанием перечня основного оборудования, учебно-наглядных пособий и используемого программного обеспечения	Адрес (местоположение) помещений для проведения всех видов учебной деятельности, предусмотренной учебным планом (в случае реализации образовательной программы в сетевой форме дополнительно указывается наименование организации, с которой заключен договор)
		<p>микрофон — 1 шт.;</p> <p>ибп — 4 шт.;</p> <p>сервер — 1 шт.;</p> <p>носитель информации — 1 шт.;</p> <p>компьютер персональный — 15 шт.).</p> <p>доступ к сети «Интернет»;</p> <p>доступ в электронную образовательную среду университета;</p> <p>программное обеспечение: Windows, Office.</p>	
2.	Современные сетевые и телекоммуникационные технологии	<p>Помещение №206 ЭК, посадочных мест — 20; площадь — 41м²;</p> <p>помещение для самостоятельной работы обучающихся.</p> <p>технические средства обучения (компьютер персональный — 9 шт.);</p> <p>доступ к сети «Интернет»;</p> <p>доступ в электронную информационно-образовательную среду университета;</p> <p>Программное обеспечение: Windows, Office, специализированное лицензионное и свободно распространяемое программное обеспечение, предусмотренное в рабочей</p>	350044, Краснодарский край, г. Краснодар, ул. им. Калинина, 13

№ п/п	Наименование учебных предметов, курсов, дисциплин (модулей), практики, иных видов учебной деятельности, предусмотренных учебным планом образовательной программы	Наименование помещений для проведения всех видов учебной деятельности, предусмотренной учебным планом, в том числе помещения для самостоятельной работы, с указанием перечня основного оборудования, учебно-наглядных пособий и используемого программного обеспечения	Адрес (местоположение) помещений для проведения всех видов учебной деятельности, предусмотренной учебным планом (в случае реализации образовательной программы в сетевой форме дополнительно указывается наименование организации, с которой заключен договор)
		программе. специализированная мебель (учебная мебель).	
3.	Современные сетевые и телекоммуникационные технологии	<p>Помещение №325 ЗОО, посадочных мест — 16; площадь — 21,1м²; помещение для самостоятельной работы обучающихся.</p> <p>машинка пишущая — 1 шт.;</p> <p>холодильник — 1 шт.;</p> <p>технические средства обучения (принтер — 1 шт.;</p> <p>компьютер персональный — 1 шт.);</p> <p>доступ к сети «Интернет»;</p> <p>доступ в электронную информационно-образовательную среду университета;</p> <p>Программное обеспечение: Windows, Office, специализированное лицензионное и свободно распространяемое программное обеспечение, предусмотренное в рабочей программе.</p>	350044, Краснодарский край, г. Краснодар, ул. им. Калинина, 13

№ п/п	Наименование учебных предметов, курсов, дисциплин (модулей), практики, иных видов учебной деятельности, предусмотренных учебным планом образовательной программы	Наименование помещений для проведения всех видов учебной деятельности, предусмотренной учебным планом, в том числе помещения для самостоятельной работы, с указанием перечня основного оборудования, учебно-наглядных пособий и используемого программного обеспечения	Адрес (местоположение) помещений для проведения всех видов учебной деятельности, предусмотренной учебным планом (в случае реализации образовательной программы в сетевой форме дополнительно указывается наименование организации, с которой заключен договор)
		специализированная мебель (учебная мебель).	