

**МИНИСТЕРСТВО СЕЛЬСКОГО ХОЗЯЙСТВА РОССИЙСКОЙ ФЕДЕРАЦИИ**  
Федеральное государственное бюджетное образовательное учреждение  
высшего образования  
**«КУБАНСКИЙ ГОСУДАРСТВЕННЫЙ АГРАРНЫЙ УНИВЕРСИТЕТ  
ИМЕНИ И. Т. ТРУБИЛИНА»**

**ФАКУЛЬТЕТ МЕХАНИЗАЦИИ**



**УТВЕРЖДАЮ**

Декан факультета

Механизации, к.т.н., доцент

А. А. Титученко

19 мая 2022г.

**Программа учебной практики**

**ОЗНАКОМИТЕЛЬНАЯ ПРАКТИКА (В ТОМ ЧИСЛЕ ПОЛУЧЕНИЕ  
ПЕРВИЧНЫХ НАВЫКОВ НАУЧНО-ИССЛЕДОВАТЕЛЬСКОЙ РАБОТЫ)**

**Направление подготовки**  
35.03.06 Агроинженерия

**Направленность**  
Технические системы в агробизнесе

**Уровень высшего образования**  
Бакалавриат

**Форма обучения**  
Очная, заочная

**Краснодар**  
**2022**


Программа практики «Ознакомительная практика (в том числе получение первичных навыков научно-исследовательской работы)» разработана на основе ФГОС ВО по направлению подготовки 35.03.06 Агроинженерия, утвержденного приказом Министерства образования и науки РФ от от 23.08.2017 г. №813.

Автор:  
к.т.н., доцент

  
А. Э. Богус


Программа практики обсуждена и рекомендована к утверждению решением кафедры наименование от 16.05.2022 г., протокол № 14.

Заведующий кафедрой  
к.т.н., доцент


  
С. К. Папуша

Программа практики одобрена на заседании методической комиссии факультета наименование от 18.05.2022 г., протокол № 9.

Председатель  
методической комиссии  
к.т.н., доцент

  
О. Н. Соколенко

Руководитель  
основной профессиональной  
образовательной программы  
к.т.н., доцент

  
С. К. Папуша

## **1 Цель учебной практики**

Целью учебной практики «Ознакомительная практика (в том числе получение первичных навыков научно-исследовательской работы)» является формирование профессиональной деятельности на основе комплекса знаний о свойствах и строении материалов, технологии и способах обработки конструкционных материалов, оборудовании и инструментах применяемых для получения деталей с заданными эксплуатационными характеристиками, соотношенная с результатами освоения ОПОП ВО, направленная на закрепление и углубление теоретической подготовки обучающегося, приобретение им практических навыков и компетенций, а также опыта самостоятельной профессиональной деятельности.

## **2 Задачи учебной практики**

Задачами учебной практики «Ознакомительная практика (в том числе получение первичных навыков научно-исследовательской работы)» являются:

- изучение правил техники безопасности при выполнении слесарных, механических, сварочных, кузнечных видов работ при обработке конструкционных материалов;
- получить знания об устройстве, принципах и режимах работы станочного оборудования по обработке металлов резанием, оборудования для электро и газосварочных работ, слесарного, кузнечного и литейного производства;
- освоение технологических процессов выполнения слесарных, механических, сварочных, кузнечных и других видов работ по обработке металлов и других материалов.
- научиться оценивать технико-экономические и экологические показатели технологических процессов;
- сформировать у студентов умение и навыки использования нормативно-технической и справочной литературы.
- изучение технических характеристик, конструктивных особенностей, назначения, режимов работы сельскохозяйственной техники, правил дорожного движения для получения допуска к управлению самоходными машинами, правил техники безопасности при выполнении механизированных сельскохозяйственных работ, нормативной документации о допуске сельскохозяйственных машин к эксплуатации.
- получение умений и навыков документально оформлять результаты проделанной работы и изучение передового опыта по повышению эффективности эксплуатации сельскохозяйственной техники.

### **3 Вид практики, тип практики**

Вид практики учебная, тип - ознакомительная практика (в том числе получение первичных навыков научно-исследовательской работы), проводится в соответствии с ФГОС ВО по программе высшего образования бакалавриат направлению подготовки 35.03.06 Агроинженерия направленность «Технические системы в агробизнесе» и ОПОП ВО.

### **4 Перечень планируемых результатов обучения при прохождении практики, соотнесенных с планируемыми результатами освоения ОПОП ВО**

В результате прохождения практики ознакомительная практика (в том числе получение первичных навыков научно-исследовательской работы). обучающийся должен освоить следующие трудовые функции и действия:

Профессиональный стандарт «Специалист в области механизации сельского хозяйства» (утвержден приказом Министерства труда и социальной защиты РФ 02.09.2020 г., № 555н);

Трудовая функция Организация эксплуатации сельскохозяйственной техники в организации (D/02.6)

Трудовые действия:

- Сбор исходных материалов, необходимых для разработки планов механизации (автоматизации) производственных процессов и эксплуатации сельскохозяйственной техники
- Проектирование состава машинно-тракторного парка в организации;
- Расчет состава специализированного звена по эксплуатации сельскохозяйственной техники в организации;
- Обеспечение машинно-тракторного парка и оборудования эксплуатационными материалами;
- Выдача производственных заданий специализированному звену по эксплуатации сельскохозяйственной техники в соответствии с планами;
- Учет сельскохозяйственной техники, ее перемещения, объема и качества выполненных механизированных работ, потребления материальных ресурсов.

В результате прохождения практики формируются следующие компетенции:

ПК-3 Способен обеспечивать работоспособность машин и оборудования с использованием современных технологий технического обслуживания, хранения, ремонта и восстановления деталей машин.

В результате прохождения практики обучающиеся выполняют виды работ, связанные с будущей профессиональной деятельностью:

- Организация эксплуатации сельскохозяйственной техники в организации

## 5 Место учебной практики в структуре ОПОП ВО

Практика «Ознакомительная практика (в том числе получение первичных навыков научно-исследовательской работы) является элементом обязательной части ОПОП ВО 35.03.06 Агроинженерия проводится на 1 курсе во втором семестре для очной формы обучения. Для заочной формы обучения проводится на 1 курсе во втором семестре.

## 6 Содержание учебной практики

Общая трудоемкость учебной практики составляет 216\_\_ часов, \_\_6\_\_ зачетных единиц, в том числе в форме практической подготовки \_\_144\_\_ часа. Форма контроля зачет.

Таблица 1 – Содержание и структура практики для очной формы обучения

№ п/п	Разделы (этапы) практики	Содержание работы на практике, в часах			
		контактная аудиторная (выполнение заданий)	контактная внеаудиторная (инструктаж, консультации, защита отчета)	иные формы (самостоятельная работа)	итого
1	Инструктаж	–	4	–	4
2	Слесарные работы	12	–	6	14
3	Механическая обработка металлов резанием	14	–	8	16
4	Горячая обработка металла (кузнечные работы)	12	–	8	20
5	Литейный участок	16	–	8	24
6	Сварочные работы	14	–	6	20
7	Общие положения. Основные понятия и термины	4	–	4	8
8	Дорожные знаки. Дорожная разметка	8	–	4	10
9	Порядок движения, остановка и стоянка	8	–	4	12
10	Регулирование дорожного движения	8	–	4	14
11	Проезд перекрёстков	8	–	4	14
12	Проезд пешеходных переходов, остановок маршрутных транспортных средств и железнодорожных	8	–	4	14

№ п/п	Разделы (этапы) практики	Содержание работы на практике, в часах			
		контактная аудиторная (выполнение заданий)	контактная внеаудиторная (инструктаж, консультации, защита отчета)	иные формы (самостоятельная работа)	ИТОГО
	переездов				
13	Особые условия движения. Перевозка грузов	8		4	14
14	Условия и неисправности, при которых запрещается эксплуатация транспортных средств	8		4	14
	Сигналы светофора и регулировщика	8		4	14
16	Защита отчетов по результатам практики	–	4	–	4
	Всего, час	136	8	72	216

Таблица 2 – Содержание и структура практики для заочной формы обучения

№ п/п	Разделы (этапы) практики	Содержание работы на практике, в часах			
		контактная аудиторная (выполнение заданий)	контактная внеаудиторная (инструктаж, консультации, защита отчета)	иные формы (самостоятельная работа)	ИТОГО
1	Инструктаж	–	4	–	4
2	Слесарные работы	6	–	14	20
3	Механическая обработка металлов резанием	8	–	14	22
4	Горячая обработка металла (кузнечные работы)	8	–	14	22
5	Литейный участок	6	–	14	20
6	Сварочные работы	6	–	14	20
7	Основные понятия и термины	2	–	6	10
8	Дорожные знаки. Дорожная разметка	4	–	8	12

№ п/п	Разделы (этапы) практики	Содержание работы на практике, в часах			
		контактная аудиторная (выполнение заданий)	контактная внеаудиторная (инструктаж, консультации, защита отчета)	иные формы (самостоятельная работа)	Итого
9	Порядок движения, остановка и стоянка	4	–	8	10
10	Регулирование дорожного движения	4	–	8	12
11	Проезд перекрёстков	4	–	8	12
12	Проезд пешеходных переходов, остановок маршрутных транспортных средств и железнодорожных переездов	4	–	8	12
13	Особые условия движения. Перевозка грузов	4	–	8	10
14	Условия и неисправности, при которых запрещается эксплуатация транспортных средств	4	–	8	12
15	Движение через железнодорожные пути	4	–	8	10
16	Защита отчетов по результатам практики	–	4	–	4
	Всего, час	68	8	140	216

### **7 Требование к форме отчетности по практике. Промежуточная аттестация по итогам учебной практики**

В результате прохождения учебной практики «Ознакомительная практика (в том числе получение первичных навыков научно-исследовательской работы)» обучающемуся необходимо предоставить выполненный отчет о прохождении и отзыв руководителя практики.

Отчет по учебной практике оформляется в рабочей тетради, в виде конспекта по изученным разделам дисциплины. В отчете указываются: тема занятия, содержание изучаемого материала, отчет о выполнении индивидуального задания. Защита отчета приводится в устной или письменной форме по контрольным вопросам.

Структура отчета должна содержать следующие элементы:

1. Титульный лист;

2. Индивидуальное задание;
3. План-график;
4. Дневник прохождения практики;
5. Содержание;
6. Разделы отчета;
7. Заключение;
8. Список использованных источников;
- 9 Приложения (при необходимости).

Титульный лист отчета должен содержать наименование и подведомственность организации и структурного подразделения места прохождения практики, направление и направленность (профиль) обучающегося, вид и тип практики, фамилия, имя и инициалы студента, ведущего и руководителя практики, дата и результаты защиты, и год прохождения.

Индивидуальное задание должно содержать наименование и подведомственность организации и структурного подразделения места прохождения практики, направление и направленность (профиль) обучающегося, вид и тип практики, фамилия, имя и инициалы студента, руководителя практики, дата и год выдачи задания. В индивидуальном задании указывается содержание задания с указанием перечня производственных работ, выполняемых обучающимся во время прохождения практики и ожидаемые результаты.

План-график должен содержать наименование и подведомственность организации и структурного подразделения места прохождения практики, направление и направленность (профиль) обучающегося, вид и тип практики, фамилия, имя и инициалы студента и руководителя практики, дата, краткое содержание выполняемой работы и ожидаемые результаты по каждой работе.

Дневник прохождения практики должен содержать наименование и подведомственность организации и структурного подразделения места прохождения практики, направление и направленность (профиль) обучающегося, вид и тип практики, фамилия, имя и инициалы студента и руководителя практики, дата, краткое содержание выполненной работы, полученные результаты и отметка руководителя о выполнении.

Во введении обучающийся отражает актуальность выполняемого задания.

Разделы отчета должны содержать этапы прохождения практики и раскрытием содержания выполняемых работ. В конце каждого раздела обучающийся представляет вывод о полученных результатах.

При необходимости отчет о прохождении практики может включать дополнительную информацию.

Отзыв руководителя практики должен содержать наименование и подведомственность организации и структурного подразделения места прохождения практики, направление и направленность (профиль) обучающегося, вид и тип практики, фамилия, имя и инициалы студента и руководителя практики. В отзыве руководитель практики должен отразить личные качества студента-практиканта: способность к саморазвитию,



уровень деловой коммуникации, способность работать в коллективе, готовность выполнять профессиональные задачи в составе команды. Также руководитель оценивает полноту и уровень выполненных профессиональных задач в соответствии с программой практики, а также сформированность общепрофессиональных и профессиональных компетенций в процессе прохождения практики. Также указываются результаты, дата и год прохождения.

Требования, предъявляемые к оформлению отчета:

- отчет должен быть отпечатан на компьютере через 1,0 интервала, шрифт Times New Roman, номер 14 pt; размеры полей: верхнее и нижнее – 2 см, левое – 3 см, правое – 1,5 см;
  - рекомендуемый объем отчета – 20-40 страниц;
  - в отчет могут быть включены приложения, объемом не более 20 страниц, которые не входят в общее количество страниц отчета;
  - отчет может быть иллюстрирован таблицами, графиками, схемами и т.п.
- Обучающийся обязан защитить отчет по практике в утвержденные сроки.

## 8 Фонд оценочных средств по учебной практике

### Перечень компетенций с указанием этапов их формирования в процессе освоения образовательной программы

Номер семестра*	Этапы формирования и проверки компетенций и оценка уровня их сформированности по дисциплинам, практикам в процессе освоения ОПОП ВО
ПК-3 Способен обеспечивать работоспособность машин и оборудования с использованием современных технологий технического обслуживания, хранения, ремонта и восстановления деталей машин	
2	Б2.О.01.01(У) Ознакомительная практика (в том числе получение первичных навыков научно-исследовательской работы)
4	Б1.В.1.16 Топливо и смазочные материалы
7	Б1.В.1.03 Надежность и ремонт машин
7	Б1.В.1.ДВ.01.01 Ресурсное обеспечение надежности машин
7	Б1.В.1.ДВ.01.02 Технический сервис машин в АПК
8	Б1.В.1.09 Повышение эффективности технологических процессов в АПК
8	Б2.В.01.01(П) Преддипломная практика
ПК-4 – Способен осуществлять производственный контроль параметров технологических процессов, качества продукции и выполненных работ при техническом обслуживании и ремонте сельскохозяйственной техники и оборудования	
4	Б2.О.01.01(У) Ознакомительная практика (в том числе получение первичных навыков научно-исследовательской работы)
5	Б1.В.1.10 Основы взаимозаменяемости и технические измерения
6	Б1.В.1.06 Компьютерная диагностика

	автотракторных двигателей
7	Б1.В.1.ДВ.01.01 Ресурсное обеспечение надежности машин
7	Б1.В.1.ДВ.01.02 Технический сервис машин в АПК
8	Б2.В.01.01(П)Преддипломная практика
ПК-5 – Способен организовать работу по повышению эффективности технического обслуживания и ремонта сельскохозяйственной техники и оборудования	
4	Б2.О.01.01(У) Ознакомительная практика (в том числе получение первичных навыков научно-исследовательской работы)
7	Б1.В.1.03 Надежность и ремонт машин
7	Б1.В.1.ДВ.01.01 Ресурсное обеспечение надежности машин
7	Б1.В.1.ДВ.01.02 Технический сервис машин в АПК
8	Б1.В.1.17 Технология ремонта машин
8	Б2.В.01.01(П)Преддипломная практика

**Описание показателей и критериев оценивания компетенций на различных этапах их формирования, описание шкал оценивания**

Планируемые результаты освоения компетенции (индикаторы достижения компетенций)	Уровень освоения компетенции				Оценочное средство
	Неудовлетворительно (минимальный)	Удовлетворительно (пороговый)	Хорошо (средний)	Отлично (высокий)	
ПК-3 Способен обеспечивать работоспособность машин и оборудования с использованием современных технологий технического обслуживания, хранения, ремонта и восстановления деталей машин					
ПК-3.1 Обеспечивает работоспособность машин и оборудования, используя современные методы, формы и способы ремонта сельскохозяйственной техники исходя из конкретных условий сельскохозяйственной	Не способен обеспечивать работоспособность машин и оборудования, используя современные методы, формы и способы ремонта сельскохозяйственной техники исходя из конкретных условий сельскохозяйственной	Сформирована способность с допущением ошибок обеспечивать работоспособность машин и оборудования, используя современные методы, формы и способы ремонта сельскохозяйственной техники исходя из конкретных условий сельскохозяйственной	С допущением незначительных ошибок способен обеспечивать работоспособность машин и оборудования, используя современные методы, формы и способы ремонта сельскохозяйственной техники	На высоком уровне способен обеспечивать работоспособность машин и оборудования, используя современные методы, формы и способы ремонта сельскохозяйственной	Отчет, кейс-задание, Вопросы для проведения зачета

Планируемые результаты освоения компетенции (индикаторы достижения компетенций)	Уровень освоения компетенции				Оценочное средство
	Неудовлетворительно (минимальный)	Удовлетворительно (пороговый)	Хорошо (средний)	Отлично (высокий)	
организации	твенной организации	венной организации	исходя из конкретных условий сельскохозяйственной организации	техники исходя из конкретных условий сельскохозяйственной организации	
ПК-3.2 Использует современные технологии технического обслуживания для обеспечения работоспособности машин и оборудования	Не способен использовать современные технологии технического обслуживания для обеспечения работоспособности машин и оборудования	Сформирована способность использовать современные технологии технического обслуживания для обеспечения работоспособности машин и оборудования	С допущением незначительных ошибок способен обеспечивать использовать современные технологии технического обслуживания для обеспечения работоспособности машин и оборудования	На высоком уровне способен использовать современные технологии технического обслуживания для обеспечения работоспособности машин и оборудования	Отчет, кейс-задание, Вопросы для проведения зачета
ПК-3.3 Осуществляет выбор и оценку способов повышения эффективности технологических процессов использования сельскохозяйственной техники	Не способен осуществлять выбор и оценку способов повышения эффективности технологических процессов использования сельскохозяйственной техники	Сформирована способность с допущением ошибок осуществлять выбор и оценку способов повышения эффективности технологических процессов использования сельскохозяйственной техники	С допущением незначительных ошибок способен осуществлять выбор и оценку способов повышения эффективности и технологических процессов использования	На высоком уровне способен осуществлять выбор и оценку способов повышения эффективности технологических процессов использования	

Планируемые результаты освоения компетенции (индикаторы достижения компетенций)	Уровень освоения компетенции				Оценочное средство
	Неудовлетворительно (минимальный)	Удовлетворительно (пороговый)	Хорошо (средний)	Отлично (высокий)	
			сельскохозяйственной техники	сельскохозяйственной техники	
ПК-4 – Способен осуществлять производственный контроль параметров технологических процессов, качества продукции и выполненных работ при техническом обслуживании и ремонте сельскохозяйственной техники и оборудования					
ПК-4.1 Способен осуществлять производственный контроль параметров технологических процессов, качества продукции и выполненных работ при техническом обслуживании и ремонте сельскохозяйственной техники и оборудования	Не способен осуществлять производственный контроль параметров технологических процессов, качества продукции и выполненных работ при техническом обслуживании и ремонте сельскохозяйственной техники и оборудования	Сформирована способность с допущением ошибок осуществлять производственный контроль параметров технологических процессов, качества продукции и выполненных работ при техническом обслуживании и ремонте сельскохозяйственной техники и оборудования	С допущением незначительных ошибок осуществлять производственный контроль параметров технологических процессов, качества продукции и выполненных работ при техническом обслуживании и ремонте сельскохозяйственной техники и оборудования	На высоком уровне способен осуществлять производственный контроль параметров технологических процессов, качества продукции и выполненных работ при техническом обслуживании и ремонте сельскохозяйственной техники и оборудования	Отчет, кейс-задание, Вопросы для проведения зачета
ПК-4.2 Осуществляет производственный контроль параметров технологических процессов при ремонте	Не способен осуществлять производственный контроль параметров технологических процессов	Сформирована способность с допущением ошибок осуществлять производственный контроль параметров	С допущением незначительных ошибок способен осуществлять производственный	На высоком уровне способен осуществлять производственный	

Планируемые результаты освоения компетенции (индикаторы достижения компетенций)	Уровень освоения компетенции				Оценочное средство
	Неудовлетворительно (минимальный)	Удовлетворительно (пороговый)	Хорошо (средний)	Отлично (высокий)	
сельскохозяйственной техники и оборудования для обеспечения надежности машин	при ремонте сельскохозяйственной техники и оборудования для обеспечения надежности машин	технологических процессов при ремонте сельскохозяйственной техники и оборудования для обеспечения надежности машин	контроль параметров технологических процессов при ремонте сельскохозяйственной техники и оборудования для обеспечения надежности машин	контроль параметров технологических процессов при ремонте сельскохозяйственной техники и оборудования для обеспечения надежности машин	
ПК-4.3 Осуществляет производственный контроль параметров технологических процессов при техническом обслуживании и ремонте сельскохозяйственной техники и оборудования с применением компьютерной диагностики	Не способен осуществлять производственный контроль параметров технологических процессов при техническом обслуживании и ремонте сельскохозяйственной техники и оборудования с применением компьютерной диагностики	Сформирована способность с допущением ошибок осуществлять производственный контроль параметров технологических процессов при техническом обслуживании и ремонте сельскохозяйственной техники и оборудования с применением компьютерной диагностики	С допущением незначительных ошибок способен осуществлять производственный контроль параметров технологических процессов при техническом обслуживании и ремонте сельскохозяйственной техники и оборудования с применением компьютерной диагностики	На высоком уровне способен осуществлять производственный контроль параметров технологических процессов при техническом обслуживании и ремонте сельскохозяйственной техники и оборудования с применением компьютерной диагностики	

Планируемые результаты освоения компетенции (индикаторы достижения компетенций)	Уровень освоения компетенции				Оценочное средство
	Неудовлетворительно (минимальный)	Удовлетворительно (пороговый)	Хорошо (средний)	Отлично (высокий)	
				и	
ПК-5 – Способен организовать работу по повышению эффективности технического обслуживания и ремонта сельскохозяйственной техники и оборудования					
ПК-5.1 Определяет эффективные методы, формы и способы проведения технического обслуживания и ремонта сельскохозяйственной техники	Не способен определять эффективные методы, формы и способы проведения технического обслуживания и ремонта сельскохозяйственной техники	Сформирована способность с допущением ошибок определять эффективные методы, формы и способы проведения технического обслуживания и ремонта сельскохозяйственной техники	С допущением незначительных ошибок способен определять эффективные методы, формы и способы проведения технического обслуживания и ремонта сельскохозяйственной техники	На высоком уровне способен определять эффективные методы, формы и способы проведения технического обслуживания и ремонта сельскохозяйственной техники	
ПК-5.2 Использует передовой опыт обслуживания и ремонта сельскохозяйственной техники и оборудования для обеспечения надежности машин	Не способен использовать передовой опыт обслуживания и ремонта сельскохозяйственной техники и оборудования для обеспечения надежности машин	Сформирована способность с допущением ошибок использовать передовой опыт обслуживания и ремонта сельскохозяйственной техники и оборудования для обеспечения надежности машин	С допущением незначительных ошибок способен использовать передовой опыт обслуживания и ремонта сельскохозяйственной техники и оборудования для обеспечения надежности машин	На высоком уровне способен использовать передовой опыт обслуживания и ремонта сельскохозяйственной техники и оборудования для обеспечения надежности машин	
ПК-5.3 Способен организовать	Не способен организовать работу по	Сформирована способность с допущением	С допущением незначительных	На высоком уровне	

Планируемые результаты освоения компетенции (индикаторы достижения компетенций)	Уровень освоения компетенции				Оценочное средство
	Неудовлетворительно (минимальный)	Удовлетворительно (пороговый)	Хорошо (средний)	Отлично (высокий)	
работу по повышению эффективности технического обслуживания и ремонта сохраняя надежность сельскохозяйственной техники и оборудования	повышению эффективности и технического обслуживания и ремонта сохраняя надежность сельскохозяйственной техники и оборудования	ошибок организовать работу по повышению эффективности технического обслуживания и ремонта сохраняя надежность сельскохозяйственной техники и оборудования	малых ошибок способен организовать работу по повышению эффективности и технического обслуживания и ремонта сохраняя надежность сельскохозяйственной техники и оборудования	способен организовать работу по повышению эффективности технического обслуживания и ремонта сохраняя надежность сельскохозяйственной техники и оборудования	

**Типовые контрольные задания или иные материалы, необходимые для оценки сформированности компетенций в процессе освоения образовательной программы**

Для выполнения программы учебной практики обучающемуся выдается индивидуальное задание. На основе задания утверждается рабочий график-план, в котором указываются: содержание выполняемых работ и ожидаемые результаты. В процессе прохождения практики обучающийся заполняет ежедневно (за несколько дней) дневник о прохождении практики, в котором факт выполнения определенного задания подтверждается руководителем.

Для учебной практики оценочным средством является отчет.

Для оценки уровня освоения компетенций на этапе защиты отчета о прохождении практики используется оценочный лист.

## **Кейс-задание**

## ЗАДАНИЕ №1 Слесарные работы

### Цель работы

Изучить устройство, назначение слесарного инструмента и основные способы обработки металлов.

### Содержание отчета.

В отчет необходимо включить краткие сведения о назначении и видах разметки, инструменте и приспособлениях для разметки, приложить эскиз детали. Раскрыть сущность процесса пайки металлов.

### Индивидуальное задание №1

Студенту \_\_\_\_\_  
Группа \_\_\_\_\_

Задание. Для изготовления детали по указанным операциям технологического процесса назначить технологический режим обработки, необходимое технологическое оборудование и инструменты, заполнить таблицу.

Операции технологического процесса изготовления вешалки.

1. Произвести разметку заготовки детали вешалки на листовом металле в соответствии с заданными размерами.

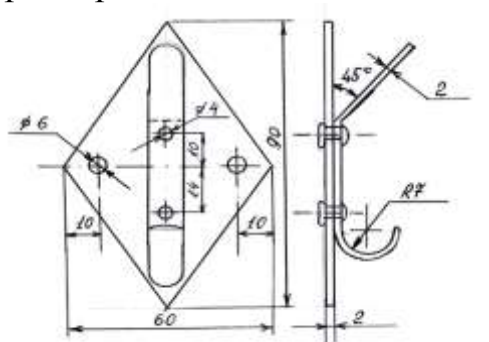


Рисунок 1 – Изготовление вешалки

2. Произвести рубку металла в соответствии с разметкой заготовки
3. Произвести опилование заготовки в соответствии с разметкой заготовки
4. Произвести сверление заготовки в соответствии с разметкой заготовки
5. Произвести гибку крючка
6. Произвести сборку заготовки заклепочным соединением в соответствии с чертежом.

Таблица 1- Технологическое оборудование и инструменты

№ п/п	Наименование операции	Технологическое оборудование	Инструмент	Технологический режим



## Индивидуальное задание №2

Студенту \_\_\_\_\_

Группа \_\_\_\_\_

Задание. Для изготовления детали по указанным операциям технологического процесса назначить технологический режим обработки, необходимое технологическое оборудование и инструменты, заполнить таблицу.

Операции технологического процесса изготовления крючка и проушины.

1. Произвести разметку заготовки проволоки диаметром 12 мм для изготовления крючка и проушины по заданным размерам.

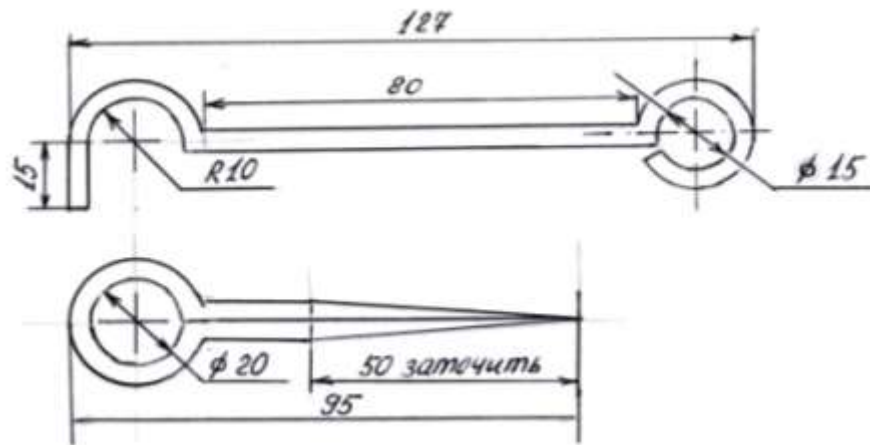


Рисунок 1 – Изготовление крючка и проушины

2. Произвести рубку заготовки проволоки по заданным размерам.
3. Произвести опилование заготовки.
4. Произвести гибку заготовки проволоки по заданным размерам.

Таблица 1- Технологическое оборудование и инструменты

№ п/п	Наименование операции	Технологическое оборудование	Инструмент	Технологический режим

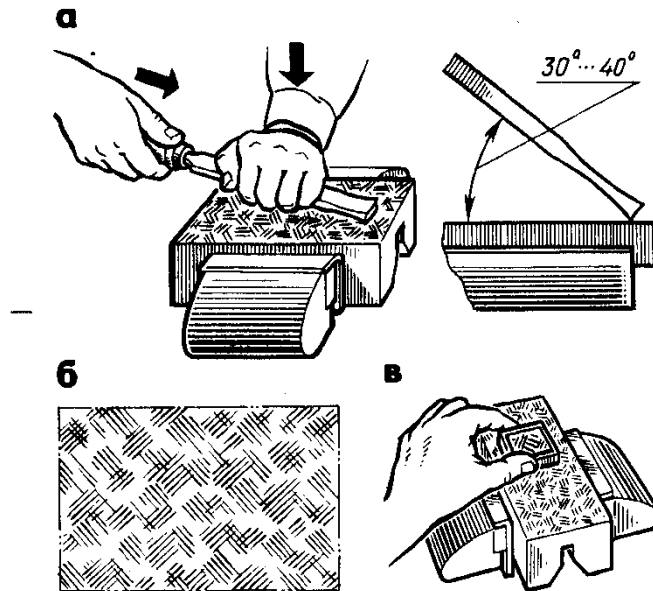
Слесарные работы  
Индивидуальное задание №3

Студенту \_\_\_\_\_  
Группа \_\_\_\_\_

Задание. Для изготовления детали по указанным операциям технологического процесса назначить технологический режим обработки, необходимое технологическое оборудование и инструменты, заполнить таблицу.

Операции технологического процесса шабрения поверхности детали

1. Произвести получистовое шабрение плоской поверхности детали на глубину 0,1 мм. В соответствии с заданными параметрами назначить режущий инструмент и режим обработки (рисунок 1).



*a* – параметры шабрения; *b* – результат шабрения; *v* – контроль шабрения  
Рисунок 1 – Контроль параметров детали шабрением

2. Для определения качества шабрения используют критерии:

1. Черновое шабрение – 4 – 6 пятен
2. Получистовое шабрение – 8 – 16 пятен
3. Чистовое шабрение – 20 – 25 пятен

Таблица 1- Технологическое оборудование и инструменты

№ п/п	Наименование операции	Технологическое оборудование	Инструмент	Технологический режим

### Цель работы

Изучить устройство токарно-винторезного станка, назначение токарных резцов и основные способы обработки металлов резанием. Ознакомиться с видами выполняемых работ, применяемыми режущими инструментами, приспособлениями, а также точностью обработки на станках: токарно-винторезном, вертикально-сверлильном, горизонтально и вертикально-фрезерных, поперечно-строгальном, плоско- и круглошлифовальных, электроэрозионных и др., их классификацией и условными обозначениями.

### Содержание отчета

В отчет должны быть включены: цель работы, эскизы выполненных работ на всех станках с указанием вида работы, название режущего инструмента и режима резания (обработки)

### Индивидуальное задание №1

Студенту \_\_\_\_\_

Группа \_\_\_\_\_

Задание. Для изготовления детали по указанным операциям технологического процесса назначить технологический режим обработки, необходимое технологическое оборудование и инструменты, заполнить таблицу.

Операции технологического процесса изготовления навеса.

Внутреннее сверление.

1. Произвести разметку заготовки прута детали диаметром 22 мм для внутреннего сверления пальца в соответствии с заданными размерами.

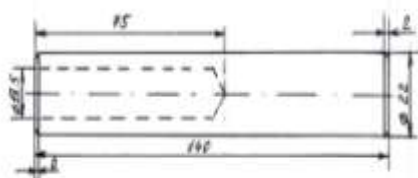


Рисунок 1 – Изготовление навеса

2. Произвести внутреннее сверление на токарном станке в соответствии с разметкой заготовки.

3. Произвести отрезание заготовки детали в соответствии с разметкой.

4. Произвести торцевание заготовки.

Таблица 1- Технологическое оборудование и инструменты

№ п/п	Наименование операции	Технологическое оборудование	Инструмент	Технологический режим

## Индивидуальное задание №2

Студенту \_\_\_\_\_  
Группа \_\_\_\_\_

Задание. Для изготовления детали по указанным операциям технологического процесса назначить технологический режим обработки, необходимое технологическое оборудование и инструменты, заполнить таблицу.

Операции технологического процесса изготовления оси.  
Наружное точение.

1. Произвести разметку заготовки прута детали диаметром 22 мм для наружного точения оси в соответствии с заданными размерами.

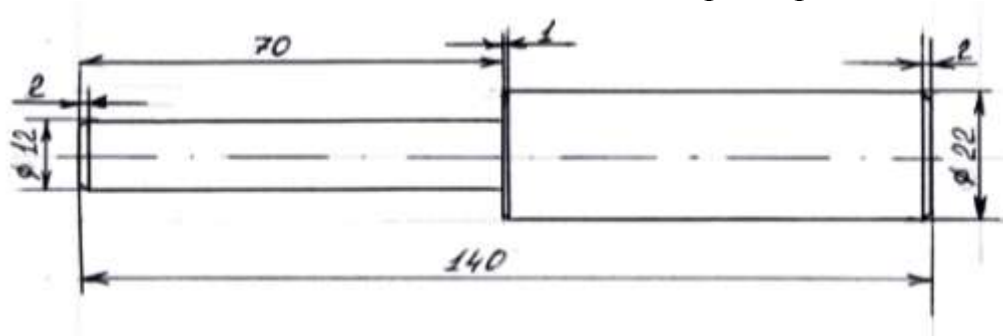


Рисунок 1 – Изготовление оси

2. Произвести наружное точение на токарном станке в соответствии с разметкой заготовки.

3. Произвести отрезание заготовки детали в соответствии с разметкой.

4. Произвести торцевание заготовки.

Таблица 1- Технологическое оборудование и инструменты

№ п/п	Наименование операции	Технологическое оборудование	Инструмент	Технологический режим

## ЗАДАНИЕ № 3

Горячая обработка металлов (кузнечные работы)

### Цель работы

Изучить сущность процесса горячей обработки металла давлением.  
Освоить виды технологических операцийковки.

### Содержание отчета

В отчет должны быть включены: цель работы, сущность процесса, основные технологические операцииковки, применяемое оборудование дляковки.

### Кузнечные работы

#### Индивидуальное задание №1

Студенту \_\_\_\_\_

Группа \_\_\_\_\_

Задание. Для изготовления детали по указанным операциям технологического процесса назначить технологический режим обработки, необходимое технологическое оборудование и инструменты, заполнить таблицу.

Операции технологического процесса изготовления уголка из стали 35, толщиной 7 мм ручной ковкой с помощью кузнечного инструмента

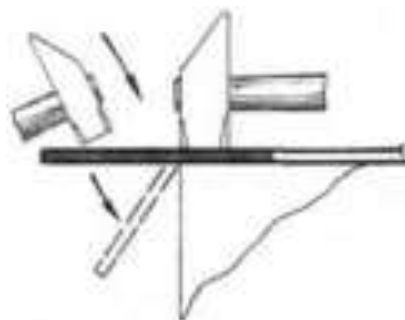


Рисунок 1 – Гибка металла

1. Произвести разметку заготовки детали на листовом металле в соответствии с заданными размерами.
2. Нагреть заготовку детали в горне до заданной температуры
3. Произвести гибку металла после нагрева в кузнечном горне

Таблица 1- Технологическое оборудование и инструменты

№ п/п	Наименование операции	Технологическое оборудование	Инструмент	Технологический режим

## Литейное производство

### Цель работы

Изучить сущность процесса литейного производства, изготовления отливок, оснастку и оборудование. Освоить технологию литья, способы формовки.

### Содержание отчета

В отчет должны быть включены: цель работы, понятие о способах изготовления изделий из металлов методом литья, технология ручной формовки, процесс литья в металлический кокиль.

Формовочные работы при литье металла

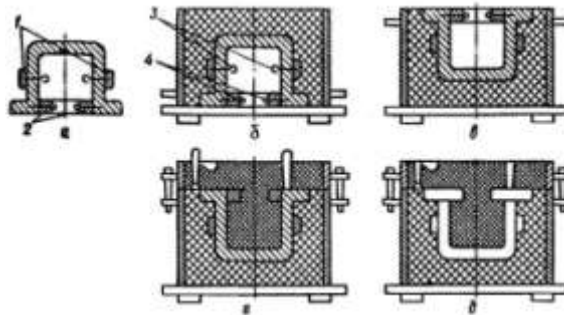
### Индивидуальное задание №1

Студенту \_\_\_\_\_

Группа \_\_\_\_\_

Задание. Для изготовления детали по указанным операциям технологического процесса назначить технологический режим обработки, необходимое технологическое оборудование и инструменты, заполнить таблицу.

Операции технологического процесса формовки для литья детали в двух опоках по разъемной модели.



1, 2 – верхняя, нижняя полуформа; 3, 4 – шпильки

Рисунок 1 – Формовка по модели с отъемными частями.

1. Произвести набивку нижней и верхней полуформ в опоках формовочной смесью.
2. Удаление полумоделей из верхней и нижней опок.
3. Сборка изготовленных полуформ под литье.

Таблица 1- Технологическое оборудование и инструменты

№ п/п	Наименование операции	Технологическое оборудование	Инструмент	Технологический режим

### ЗАДАНИЕ № 5

Источники питания сварочной дуги

### Цель работы

Изучить сущность процесса и основные способы электродуговой сварки металлов.

### Содержание отчета

В отчет должны быть включены: цель работы, понятие о дуговой электрической сварке. сварочных генераторах и преобразователях, сварочных выпрямителях и инверторах.

### Электросварочные работы Индивидуальное задание №1

Студенту \_\_\_\_\_

Группа \_\_\_\_\_

Задание. Для изготовления детали по указанным операциям технологического процесса назначить технологический режим обработки, необходимое технологическое оборудование и инструменты, заполнить таблицу.

Операции технологического процесса сварки полос металла толщиной 8 мм, сталь 45, соединением «внахлест», предел прочности шва – 320 МПа.

1. Назначить род тока, произвести выбор диаметра электрода.
2. Произвести выбор режима работы сварочного устройства.
3. Произвести сварку заготовок полос металла соединением «внахлест».

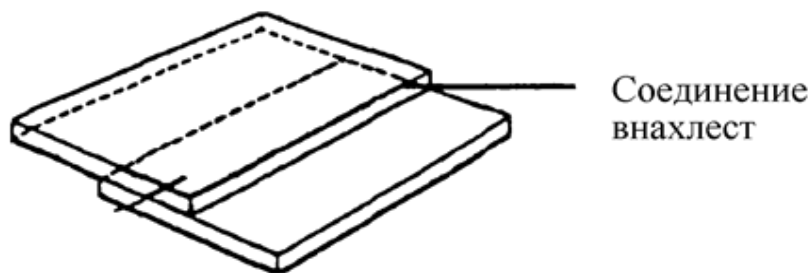


Рисунок 1 – Электродуговая сварка металла

Таблица 1- Технологическое оборудование и инструменты

№ п/п	Наименование операции	Технологическое оборудование	Инструмент	Технологический режим

## Индивидуальное задание №2

Студенту \_\_\_\_\_  
Группа \_\_\_\_\_

Задание. Для изготовления детали по указанным операциям технологического процесса назначить технологический режим обработки, необходимое технологическое оборудование и инструменты, заполнить таблицу.

Операции технологического процесса сварки полос металла толщиной 12 мм, сталь 45, стыковым соединением, предел прочности шва – 620 МПа.

1. Назначить род тока, произвести выбор диаметра электрода.
2. Произвести выбор режима работы сварочного устройства.
3. Произвести сварку заготовок полос металла стыковым соединением.

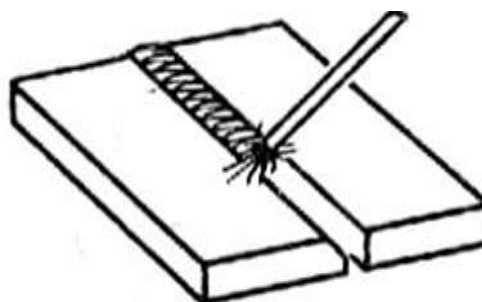


Рисунок 1 – Электродуговая сварка металла

Таблица 1- Технологическое оборудование и инструменты

№ п/п	Наименование операции	Технологическое оборудование	Инструмент	Технологический режим

ЗАДАНИЕ №6  
Газовая сварка



Цель работы.

Изучить физическую сущность процесса, освоить технологическое оборудование для газовой сварки и кислородной резки металла.

#### Содержание отчета

В отчет должны быть включены: цель работы, общие сведения о газовой сварке и кислородной резке металла, строение пламени при газовой сварке, устройство и принцип работы ацетиленового генератора АСП 10.

#### Газосварочные работы Индивидуальное задание №1

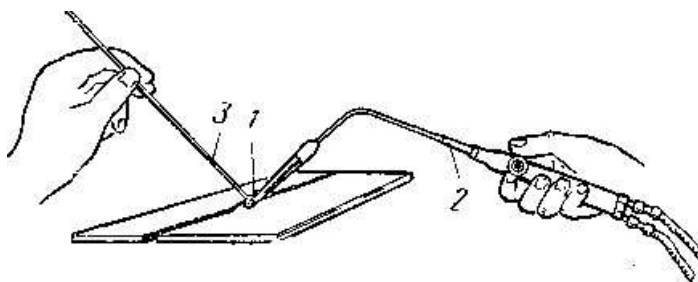
Студенту \_\_\_\_\_

Группа \_\_\_\_\_

Задание. Для изготовления детали по указанным операциям технологического процесса назначить технологический режим обработки, необходимое технологическое оборудование и инструменты, заполнить таблицу.

Операции технологического процесса сварки полос металла толщиной 10 мм, сталь 45, стыковым соединением, предел прочности шва – 550 МПа.

1. Произвести выбор горючего газа, горелки, вида пламени сварочной горелки.
2. Произвести выбор направления движения сварочной горелки
3. Произвести сварку заготовок полос металла стыковым соединением



1 – сварочная ванна; 2 – сварочная горелка; 3 – присадочный пруток

Рисунок 1 – Газовая сварка металла

Таблица 1- Технологическое оборудование и инструменты

№ п/п	Наименование операции	Технологическое оборудование	Инструмент	Технологический режим

### Основные понятия и термины

1. Общие положения


Положения ПДД о транспортных средств, имеющих привод не от ДВС: \_

---

---

---

2. Кейс-задание

18. При повороте направо Вы должны уступить дорогу:	
	<hr/> <hr/> <hr/> <hr/> <hr/>

3. Индивидуальное задание

1	2	3	4	5	6	7	8	9	10

4. Заключение о проделанной работе и полученных результатах

---

---

---

---

---

---

## Дорожные знаки. Дорожная разметка

1. Общие положения

Виды вертикальной разметки

---

---

---

---

---

2. Кейс-задание

Что обозначает данная вертикальная разметка?



---

---

---

---

---

3. Индивидуальное задание

1	2	3	4	5	6	7	8	9	10

4. Заключение о проделанной работе и полученных результатах

---

---

---

---

---

---

**Порядок движения, остановка и стоянка**

1. Общие положения

Остановка и стоянка транспортных средств разрешена:

---

---

---

---

2. Кейс-задание

Разрешена ли остановка в данном месте?



---

---

---

---

---

---

3. Индивидуальное задание

1	2	3	4	5	6	7	8	9	10

4. Заключение о проделанной работе и полученных результатах

---

---

---

---

---

---

## Регулирование дорожного движения

1. Общие положения

Сигналы регулировщика имеют следующие значения  
Руки вытянуты в стороны или опущены:

- 1) \_\_\_\_\_  
\_\_\_\_\_  
\_\_\_\_\_
- 2) \_\_\_\_\_  
\_\_\_\_\_
- 

2. Кейс-задание

Разрешается ли Вам продолжить движение, если регулировщик поднял руку вверх после того, как Вы въехали на перекресток?



---

---

---

---

---

---

### 3. Индивидуальное задание

1	2	3	4	5	6	7	8	9	10

### 4. Заключение о проделанной работе и полученных результатах

---

---

---

---

---

---

## Проезд перекрестков

### 1. Общие положения

Порядок проезда нерегулируемых перекрестков:

---

---

---

---

---

---

### 2. Кейс-задание

Разрешается ли Вам продолжить движение, если регулировщик поднял руку вверх после того, как Вы въехали на перекресток?



---

---

---

---

---

---

### 3. Индивидуальное задание

1	2	3	4	5	6	7	8	9	10

### 4. Заключение о проделанной работе и полученных результатах

---

---

---

---

---

---

## **Проезд пешеходных переходов, остановок маршрутных транспортных средств и железнодорожных переездов**

### 1. Общие положения

Порядок переезда пешеходный переходов:

---

---

---

---

### 2. Кейс-задание

Разрешено ли въехать на пешеходный переход, если за ним образовался затор?



---

---

---

---

---

---

### 3. Индивидуальное задание

1	2	3	4	5	6	7	8	9	10

4. Заключение о проделанной работе и полученных результатах

---



---



---

## Особые условия движения. Перевозка грузов

1. Общие положения

При соблюдении каких условий разрешена перевозка грузов:

---




---



---

2. Кейс-задание

Нарушил ли водитель правила перевозки грузов?

	<hr/> <hr/> <hr/> <hr/> <hr/>
---	-------------------------------

3. Индивидуальное задание

1	2	3	4	5	6	7	8	9	10

4. Заключение о проделанной работе и полученных результатах

---

---

---

---

---

## **Условия и неисправности, при которых запрещается эксплуатация транспортных средств**

### 1. Общие положения

В каких случаях запрещается эксплуатация тракторов и других самоходных машин:

---

---

---

---

---

### 2. Кейс-задание

Какой знак должен быть закреплен на задней части буксируемого механического транспортного средства при отсутствии или неисправности аварийной сигнализации?

 <b>А</b>	 <b>Б</b>	 <b>В</b>	<hr/> <hr/> <hr/> <hr/>
---	---	---	-------------------------

### 3. Индивидуальное задание

1	2	3	4	5	6	7	8	9	10

### 4. Заключение о проделанной работе и полученных результатах

---

---

---

---

## **Движение через железнодорожные пути**

### 1. Общие положения

Порядок переезда железнодорожных путей:

---

---


---

---

---



## 2. Кейс-задание

Что означает данная комбинация знаков?	
	<hr/> <hr/> <hr/> <hr/> <hr/>

## 3. Индивидуальное задание

1	2	3	4	5	6	7	8	9	10

## 4. Заключение о проделанной работе и полученных результатах

---

---

---

---

---

### **Вопросы для проведения защиты отчета по результатам производственной практики:**

#### Раздел 1.

1. Техника безопасности при работе в слесарном цехе.
2. Техника безопасности при выполнении сверлильных работ.
3. Техника безопасности в кузнечном цеху.
4. Техника безопасности в токарном цеху.
5. Техника безопасности при выполнении электродуговой сварки.
6. Техника безопасности при газовой сварки.
7. Конструкционные углеродистые стали.
8. Инструментальные углеродистые стали. Маркировка, область применения.
9. Конструкционные легированные стали.
10. Цветные сплавы, маркировка.
11. Организация рабочего места слесаря.
12. Разметка заготовки. Приёмы разметки, инструмент.
13. Измерительный инструмент и приспособления.
14. Инструмент, применяемый при рубке металла (типы молотков, зубило, крейсмейсель).

15. Рубка зубилом, приёмы рубки. Правила установки тисков.
16. Правка детали. Инструмент, приёмы.
17. Резка ножовкой, её устройство. Приёмы резки.
18. Опилывание. Классификация напильников по профилю и числу насечек.
19. Шабрение. Область применения, назначение.
20. Сверление. Устройство сверлильного станка.
21. Типы свёрл, их установка на сверлильном станке.
22. Зенкерование. Зенкование и развертывание отверстий.
23. Основные типы резьб. Нарезание наружной и внутренней резьбы.
24. Инструмент для нарезания резьбы.
25. Пайка мягкими и твердыми припоями. Область применения пайки, припой, флюсы.
26. Классификации металлорежущего инструмента и его назначение.
27. Марки металлорежущих станков и их технологические возможности.
28. Органы управления металлорежущих станков.
29. Основные операции свободнойковки (схемы осадки, высадки, прошивки).
30. Оборудование кузнечного цеха, инструменты.
31. Цвета свечения, цвета побежалости.
32. Технология ручной формовки.
33. Отличие форм и размеров модели от форм и размеров детали. Формовка в двух опоках. Отличие формовочной и стержневой смеси.
34. Модельный комплект.
35. Техника безопасности при выполнении электродуговой сварки. Виды поражения при сварке.
36. Техника безопасности при газовой сварки.
37. Технология электродуговой сварки, подготовка заготовок к сварке.
38. Виды сварных соединений.
39. Типы сварных швов.
40. Источники тока при сварке на постоянном токе.
41. Сварка плавящимся и неплавящимся электродами.
42. Сварочное оборудование при сварке на переменном токе, регулировка сварочного тока.
43. Технология электродуговой сварки, подготовка заготовок к сварке.
44. Оборудование газовой сварки и кислородной резки металлов.
45. Технология газовой сварки, подготовка заготовок к сварке.
46. Измерительный инструмент и приспособления.
47. Виды сварочного пламени.
48. Отличие форм и размеров модели от форм и размеров детали. Формовка в двух опоках. Отличие формовочной и стержневой смеси.
49. Инструментальные углеродистые стали. Маркировка, область применения.
50. Пайка. Область применения, припой, флюсы. Техника безопасности при пайке.

51. Слесарный инструмент.
52. Основные типы резьб. Нарезание наружной и внутренней резьбы.
53. Надфили, область применения. Приёмы опилования.
54. Техника безопасности при выполнении сверлильных работ.
55. Нарезание резьбы. Инструмент для нарезания резьбы.
56. Типы свёрл, их установка на сверлильном станке.
57. Сверление. Устройство сверлильного станка.
58. Шабрение. Область применения, назначение.
59. Разметка заготовки. Приёмы разметки, инструмент.
60. Техника безопасности при работе в слесарном цехе.
61. Организация рабочего места слесаря.
62. Инструмент, применяемый при рубке металла (типы молотков, зубило, крейсмейсель).
63. Опиливание. Классификация напильников по профилю и числу насечек.
64. Правка детали. Инструмент, приёмы.
65. Резка ножовкой, её устройство. Приёмы резки.
66. Рубка зубилом, приёмы рубки. Правила установки тисков.
67. Конструкционные углеродистые стали.
68. Конструкционные легированные стали.
69. Цветные сплавы, маркировка.
70. Виды работ, выполняемые в слесарном цеху.
71. Пайка мягкими припоями. Виды припоев.
72. Основные операции свободнойковки (схемы осадки, высадки, пробивки).
73. Оборудование кузнечного цеха, инструменты.
74. Операции: осадка, высадка в кузнечном цеху.
75. Цвета свечения, цвета побежалости.
76. Операции свободнойковки (вытяжка, сварка, гибка).
77. Техника безопасности в кузнечном цеху.
78. Температурный интервалковки, нагревательные устройства.
79. Источники тока при сварке на постоянном токе.
80. Сварка плавящимся и неплавящимся электродами.
81. Сварочное оборудование при сварке на переменном токе, регулировка сварочного тока.
82. Виды сварных соединений.
83. Типы сварных швов. Виды поражения при сварке.
84. Технология электродуговой сварки, подготовка заготовок к сварке.
85. Оборудование газовой сварки.
86. Техника безопасности при выполнении электродуговой сварки.
87. Техника безопасности при газовой сварки.
88. Приспособление для выполнения газосварочных работ.
89. Оборудование электродуговой сварки.
90. Модельный комплект.
91. Сущность газовой резки материала.
92. Назовите марки металлорежущих станков и укажите их технологические возможности.

93. Укажите параметры режима резания.
94. Перечислите классификации металлорежущего инструмента и его назначение.
95. Как провести контроль качества изготовления детали?

## Раздел 2.

1. Что понимается под термином «Дорожное движение»?
2. Назовите виды дорог, их элементы.
3. Что называется «Полосой движения»?
4. Что такое «Проезжая часть»?
5. Какая дорога называется «Главной»?
6. Что означает термин «Недостаточная видимость»?
7. Что означает требование «Уступить дорогу»?
8. Что называется «Разрешенной максимальной массой транспортного средства»?
9. Что означает термин «Остановка»?
10. Какое действие транспортного средства называется «Обгоном»?
11. Перечислите документы водителя.
12. Назовите общие обязанности водителя транспортного средства.
13. Перечислите действия водителя при дорожно-транспортном происшествии.
14. Какие действия водителя запрещены правилами дорожного движения?
15. Какие действия должен выполнить водитель при приближении транспортного средства с включенным проблесковым маячком синего цвета и специальным звуковым сигналом?
16. Назовите основные обязанности пешеходов.
17. Назовите типы светофоров и виды световых сигналов, используемых в них.
18. Назовите сигналы регулировщика, их значение.
19. Действия водителя при запрещающем сигнале светофора или регулировщика.
20. В каких случаях применяется аварийная сигнализация?
21. В каком случае, и на каком расстоянии выставляется знак аварийной остановки?
22. В каких случаях водитель использует световые указатели поворота?
23. Каково значение сигналов, подаваемых водителем рукой?
24. В каких случаях при перестроении, водитель должен уступить дорогу транспортным средствам, движущимся в попутном направлении?
25. Какими правилами должен руководствоваться водитель при выполнении поворотов, разворотов и движении задним ходом?
26. В каких случаях запрещается «разворот»?
27. В каких случаях разрешается движение по трамвайным путям попутного направления?
28. Что означает термин «Остановочный путь»?
29. С какой скоростью разрешается движение в населенных пунктах, вне населенных пунктов и на автомагистралях?
30. Перечислите действия водителя до начала обгона.
31. В каких случаях обгон запрещен?

32. Перечислите места запрещения остановки.
33. Перечислите места запрещения стоянки.
34. Изложите порядок проезда регулируемых перекрестков.
35. Изложите порядок проезда нерегулируемых перекрестков равнозначных дорог.
36. Изложите порядок проезда нерегулируемых перекрестков неравнозначных дорог.
37. Какими требованиями обязан руководствоваться водитель при подъезде к железнодорожному переезду?
38. Перечислите случаи, когда выезжать на переезд запрещено.
39. Перечислите действия водителя при вынужденной остановке на переезде.
40. Перечислите участников движения, которым запрещено движение по автомагистрали.
41. Изложите порядок движения в жилых зонах.
42. Изложите правила пользования внешними световыми приборами.
43. В каких случаях применяют звуковой сигнал?
44. Изложите порядок буксировки на гибкой или жесткой сцепке. В каких случаях буксировка запрещена?
45. Изложите порядок перевозки людей. В каких случаях перевозка людей запрещена?
46. Изложите порядок перевозки грузов.
47. Для чего предназначены дорожные знаки? Классификация дорожных знаков.
48. Назначение и отличительные признаки предупреждающих знаков. Правила их установки.
49. Знаки приоритета, их назначение. Действия водителя в соответствии с требованиями знаков приоритета.
50. Назначение и отличительные признаки запрещающих знаков. Особенности действия запрещающих знаков.
51. Назначение и отличительные признаки предписывающих знаков.
52. Информационно-указательные знаки.
53. Знаки сервиса.
54. Знаки дополнительной информации (таблички).
55. Назначение и классификация дорожной разметки. Изложите порядок регистрации механических транспортных средств.
57. Изложите условия, при которых эксплуатация транспортных средств запрещена.
58. Назовите неисправности тормозной системы, при которых эксплуатация транспортного средства запрещена.
59. Назовите неисправности рулевого управления, колес и шин, при наличии которых эксплуатация транспортного средства запрещена.
60. Назовите неисправности двигателя и прочих элементов конструкции трактора, при наличии которых эксплуатация запрещена.

## **Методические материалы, определяющие процедуры оценки знаний, умений и навыков, и опыта деятельности, характеризующих этапы формирования компетенций**

При прохождении учебной практики обучающийся в соответствии с образовательной программой ОПОП бакалавриата, реализуемой в ФГБОУ ВО Кубанский ГАУ по направлению подготовки 35.03.06 Агроинженерия, направленность «Технические системы в агробизнесе» должен в условиях учебных мастерских ознакомиться с применяемым технологическим оборудованием, приспособлениями и инструментом при выполнении слесарных, электрогазосварочных работ, механической обработки металлов резанием, горячей обработкой металла (кузнечные работы), процессом ручной формовки при литье. Освоить все основные операции технологических процессов обработки конструкционных материалов, получить первичные навыки научно-исследовательской работы.

Освоить технические характеристики, конструктивные особенности, назначение режимов работы сельскохозяйственной техники, правил дорожного движения для получения допуска к управлению самоходными машинами, правил техники безопасности при выполнении механизированных сельскохозяйственных работ, нормативной документации о допуске сельскохозяйственных машин к эксплуатации.

### **Критерии оценивания результатов обучения по результатам прохождения учебной практики**

В соответствии с Пл. КубГАУ 2.5.1 - 2018 «Текущий контроль успеваемости и промежуточная аттестация обучающихся», версия 2.4 результаты выполнения и защиты отчета по учебной практике «Ознакомительная практика (в том числе получение первичных навыков научно-исследовательской работы)» оцениваются «зачтено», «не зачтено» и заносятся в зачетную книжку студента, протокол защиты отчета, ведомость. Положительная оценка («зачтено») проставляется также в соответствующей графе зачетной книжки, заверяется личной подписью преподавателя. Неудовлетворительная оценка («незачтено») заносится только в зачетно - экзаменационную ведомость

### **Аттестационный лист по практике**

Обучающегося \_\_\_\_\_

курса 1 очной (заочной) формы обучения группы МХ \_\_\_\_\_  
 Направление подготовки 35.03.06 Агроинженерия  
 Направленность (профиль) Технические системы в агробизнесе  
 Успешно прошел практику: Ознакомительная практика (в том числе  
 получение первичных навыков научно-исследовательской работы) (  
 В объеме 216 / 6 уч.ч/з.е. с \_\_\_\_\_ по \_\_\_\_\_ г.

В ходе практики обучающийся согласно программы практики освоил следующие компетенции:

Наименование компетенций	пороговый	средний	высокий
ОПК-1 – способен решать типовые задачи профессиональной деятельности на основе знаний основных законов математических и естественных наук с применением информационно-коммуникационных технологий.			
ОПК-2 – способен использовать нормативные правовые акты и оформлять специальную документацию в профессиональной деятельности.			

Руководитель практики от университета

---

(должность, подпись, Ф.И.О.)

Наименование оценочного средства	Критерии оценивания компетенций (результатов)	Оценка	Критерии оценивания

Наименование оценочного средства	Критерии оценивания компетенций (результатов)	Оценка	Критерии оценивания
Отчёт по практике	<p>– соответствие структуры и содержания разделов отчета по практике заданию, требованиям и методическим рекомендациям;</p> <p>– степень раскрытия сущности вопросов, качество представленных аналитических материалов, характеризующих объект исследования</p> <p>– соблюдение требований к оформлению – грамотность речи и правильность использования профессиональной терминологии во время защиты отчета</p> <p>– полнота, точность, аргументированность ответов во время защиты отчета</p>	«отлично» (зачтено)	<p>Оценку «отлично» или «зачтено» заслуживает обучающийся, который выполнил весь намеченный объем работы в срок и на высоком уровне в соответствии с программой практики, проявил самостоятельность, творческий подход и соответствующую профессиональную подготовку, показал владение теоретическими знаниями и практическими навыками проведения аналитического исследования, умение работать с аналитической информацией, и системно оценивать представленную в них информацию, а также умение делать выводы и аргументировать собственную позицию; требования к оформлению полностью соблюдены.</p>
		«хорошо» (зачтено)	<p>Оценку «хорошо» или «зачтено» заслуживает обучающийся, который полностью выполнил намеченную на период практики программу, однако допустил незначительные просчеты методического характера при общем хорошем уровне профессиональной подготовки, недостаточно полно представил аналитические материалы исследования, сформулировал предложения по решению выявленных в процессе практики проблем, составляющих сферу научных интересов обучающегося; имеются упущения в оформлении отчета.</p>
		«удовлетворительно» (зачтено)	<p>Оценку «удовлетворительно» или «зачтено» заслуживает обучающийся при частичном выполнении намеченной на период практики программы, если он допустил просчеты или ошибки методического характера, а представленный им информационный материал не позволяет в полной мере сформировать аналитическую базу исследования и требует</p>



Наименование оценочного средства	Критерии оценивания компетенций (результатов)	Оценка	Критерии оценивания
			соответствующей дополнительной обработки и систематизации; имеются существенные отступления от требований к оформлению отчета.
		«неудовлетворительно» (не зачтено)	Оценки «неудовлетворительно» или «не зачтено» заслуживает обучающийся, не выполнивший программу практики и представивший отчет, выполненный на крайне низком уровне; требования к оформлению отчета не соблюдены.

Оценка «зачтено» должна соответствовать параметрам любой из положительных оценок («отлично», «хорошо», «удовлетворительно»), «не зачтено» — параметрам оценки «неудовлетворительно».

## 9 Перечень основной и дополнительной учебной литературы

1. Чеботарёв М. И. Практическая подготовка специалистов агроинженерного направления [Электронный ресурс]: учебное пособие / М. И. Чеботарёв, И. В. Масиенко, М. Н. Тимофеев. – Краснодар: КубГАУ, 2020. – 206 с.. — Режим доступа:

[https://edu.kubsau.ru/file.php/115/Prakticheskaja\\_podgotovka\\_specialistov\\_agroinzhenerного\\_napravlenija\\_535411\\_v1\\_.PDF](https://edu.kubsau.ru/file.php/115/Prakticheskaja_podgotovka_specialistov_agroinzhenerного_napravlenija_535411_v1_.PDF)

2. Солнцев Ю.П. Технология конструкционных материалов [Электронный ресурс]: учебник для вузов/ Солнцев Ю.П., Ермаков Б.С., Пиранен В.Ю.— Электрон.текстовые данные.— СПб.: ХИМИЗДАТ, 2014.— 504 с.

— Режим доступа:<http://www.iprbookshop.ru/22545>— ЭБС «IPRbooks».

3. Чеботарёв М. И. Технология конструкционных материалов [Электронный ресурс]: учеб. пособие / М. И. Чеботарёв, В. Д. Карпенко, С. А. Горовой. – Краснодар : КубГАУ, 2020. – 112 с. – Режим доступа:

[https://edu.kubsau.ru/file.php/115/Dokument\\_TKM\\_531863\\_v1\\_.PDF](https://edu.kubsau.ru/file.php/115/Dokument_TKM_531863_v1_.PDF)

4. Чеботарёв М. И. Технологические процессы термической обработки и сварки металлов [Электронный ресурс] : учебное пособие / М. И. Чеботарёв, В. Д. Карпенко, С. А. Горовой. – Краснодар : КубГАУ, 2020. – 95 с.— Режим доступа:

[https://edu.kubsau.ru/file.php/115/TEKHNOLOGICHESKIE\\_PROCESSY\\_531852\\_v1\\_.PDF](https://edu.kubsau.ru/file.php/115/TEKHNOLOGICHESKIE_PROCESSY_531852_v1_.PDF)

5.Чеботарев М.И. Сварочное дело: газовая сварка и резка металла [Электронный ресурс]: учеб. пособие / М. И. Чеботарёв, Б. Ф. Тарасенко, В.

Л. Лихачёв, А. В. Андреев. – Краснодар : КубГАУ, 2018. – 215 с. – Режим доступа:

[https://edu.kubsau.ru/file.php/115/UP\\_Svarochnoe\\_delo\\_Gazovaja\\_svarka\\_i\\_rezka\\_metalla\\_376320\\_v1\\_.PDF](https://edu.kubsau.ru/file.php/115/UP_Svarochnoe_delo_Gazovaja_svarka_i_rezka_metalla_376320_v1_.PDF)

6. Чеботарев М.И. Сварочное дело. Пайка металлов [Электронный ресурс]: учеб. пособие / М. И. Чеботарёв, Б. Ф. Тарасенко, В. Л. Лихачёв. – Краснодар : КубГАУ, 2018. – 117 с. – Режим доступа:

[https://edu.kubsau.ru/file.php/115/UP\\_Svarochnoe\\_delo\\_Paika\\_metallov\\_427150\\_v1\\_.PDF](https://edu.kubsau.ru/file.php/115/UP_Svarochnoe_delo_Paika_metallov_427150_v1_.PDF)

7. Правила дорожного движения для водителей тракторов и самоходных машин : метод. рекомендации / сост. Е. И. Трубилин, А. Э. Богус, В. И. Коновалов. – Краснодар : КубГАУ, 2020. – 139 с. – Режим доступа: <https://edu.kubsau.ru/mod/resource/view.php?id=7736>

8. ГОСТ 26336-84. Система символов для обозначения органов управления и средств отображения информации. – Режим доступа: [http://www.infosait.ru/Pages\\_gost/7597.htm](http://www.infosait.ru/Pages_gost/7597.htm)

9. Экзаменационные билеты для приема теоретического экзамена по безопасной эксплуатации самоходных машин категории «Е» Утверждены Главгостехнадзором России Москва ФГНУ “Росинформагротех” – Режим доступа: <http://appkach.ucoz.ru/Student/EkzamenPDD/bd-e.pdf>

10. Правила дорожного движения для водителей тракторов и самоходных машин: рабочая тетрадь / Е. И. Трубилин, А. Э. Богус, В. И. Коновалов. – Краснодар : Куб ГАУ, 2020. – 31 с. – Режим доступа: <https://edu.kubsau.ru/mod/resource/view.php?id=7737>

#### **Дополнительная учебная литература:**

1. Конструкции транспортно-технологических средств АПК: учеб. пособие / В. С. Курасов [и др.]. – Краснодар: КубГАУ, 2015. – 232 с. Режим доступа:

[http://edu.kubsau.ru/file.php/115/Konstrukcii\\_TTS\\_APK\\_V.S.Kurasov\\_E.I.Trubilin\\_A.I.Tlishev\\_.pdf](http://edu.kubsau.ru/file.php/115/Konstrukcii_TTS_APK_V.S.Kurasov_E.I.Trubilin_A.I.Tlishev_.pdf)

2. Максимов, И.И. Практикум по сельскохозяйственным машинам [Электронный ресурс] : учебное пособие. — Электрон. дан. — СПб. : Лань, 2015. — 407 с. — Режим доступа:

[http://e.lanbook.com/books/element.php?pl1\\_id=60046](http://e.lanbook.com/books/element.php?pl1_id=60046)

3. Трубилин Е.И. Машины для уборки сельскохозяйственных культур (конструкции, теория и расчет) [Текст]: Учеб.пос. - 2 изд перераб. и дополн. / Е.И. Трубилин, В.А. Абликов. – КГАУ, Краснодар, 2010 – 216 с. Режим доступа: [http://edu.kubsau.ru/file.php/115/02\\_Mashiny\\_dlja\\_uborki\\_selskokhozjaistvennykh\\_kultur.pdf](http://edu.kubsau.ru/file.php/115/02_Mashiny_dlja_uborki_selskokhozjaistvennykh_kultur.pdf)

4. Сельскохозяйственные машины (устройство, работа и основные регулировки): учеб. пособие /В.А. Романенко и др.- Краснодар: КубГАУ, 2014. – 232 с. .— Интернет ресурс: образовательный портал КубГАУ, Режим доступа <http://edu.kubsau.ru/mod/resource/view.php?id=3224>

5. Интеллектуальные технические средства АПК : учеб. пособие / Е. В. Труфляк, Е. И. Трубилин [Электронный ресурс]. – Краснодар : КубГАУ, 2016. – 266 с. – Режим доступа: [http://edu.kubsau.ru/file.php/115/ITS\\_APK.pdf](http://edu.kubsau.ru/file.php/115/ITS_APK.pdf)

6. Конюшков Г.В. Специальные методы сварки плавлением в электронике [Электронный ресурс]: учебное пособие для бакалавров/ Конюшков Г.В., Конюшков В.Г., Авагян В.Ш.— Электрон.текстовые данные.— М.: Дашков и К, Ай Пи Эр Медиа, 2014.— 144 с.— Режим доступа: <http://www.iprbookshop.ru/19250>.— ЭБС «IPRbooks», по паролю.

## 10 Перечень ресурсов информационно-телекоммуникационной сети «Интернет»

Перечень электронно-библиотечных систем

№	Наименование	Тематика
1	Научная электронная библиотека eLibrary	Универсальная

Рекомендуемые интернет сайты:

1. Официальный сайт Министерства финансов РФ  
<https://www.minfin.ru/ru/>;

2. Официальный сайт Государственная инспекция Краснодарского края по надзору за техническим состоянием самоходных машин и других видов техники <https://vypiska-nalog.com/reestr/2308077401-gosudarstvennaya-inspektsiya-krasnodarskogo-kрая-po-nadzoru-za-tekhicheskim-sostoyaniem-samokhodnykh-mashin-i-drugikh-vidov-tekhniki>

## 11 Перечень информационных технологий, используемых при осуществлении образовательного процесса по практике, включая перечень программного обеспечения и информационных справочных систем

Информационные технологии, используемые при осуществлении образовательного процесса по практике позволяют:

– обеспечить взаимодействие между участниками образовательного процесса, в том числе синхронное и (или) асинхронное взаимодействие посредством сети «Интернет»;

– фиксировать ход образовательного процесса, результатов промежуточной аттестации по дисциплине и результатов освоения образовательной программы;

– организовать процесс образования путем визуализации изучаемой информации посредством использования презентаций, учебных фильмов;

– контролировать результаты обучения на основе компьютерного тестирования.

Перечень лицензионного программного обеспечения

№	Наименование	Краткое описание
1	Microsoft Windows	Операционная система
2	Microsoft Office (включает Word, Excel, PowerPoint)	Пакет офисных приложений
3	Программное обеспечение «Экзамен. Трактор и спец. техника. Категория «В»,	Программное обеспечение предназначено для автоматизации

	«С», «D», «E», «F»	<p>подготовки и сдачи теоретических экзаменов на право получения удостоверения тракториста-машиниста (тракториста) категорий «B», «C», «D», «E», «F».</p> <p>Продукт содержит в себе официальные экзаменационные билеты по следующим видам тестирования:</p> <ul style="list-style-type: none"> <li>– «Безопасная эксплуатация самоходных машин».</li> <li>– «Эксплуатация машин и оборудования».</li> <li>– «Правила дорожного движения».</li> </ul>
--	--------------------	---

**Перечень профессиональных баз данных и информационных справочных систем**

№	Наименование	Тематика	Электронный адрес
1	Научная электронная библиотека eLibrary	Универсальная	<a href="https://elibrary.ru/">https://elibrary.ru/</a>

**12 Описание материально-технической базы, необходимой для проведения практики**

№ п/п	Наименование учебных предметов, курсов, дисциплин (модулей), практики, иных видов учебной деятельности, предусмотренных учебным планом образовательной программы	Наименование помещений для проведения всех видов учебной деятельности, предусмотренной учебным планом, в том числе помещения для самостоятельной работы, с указанием перечня основного оборудования, учебно-наглядных пособий и используемого программного обеспечения
1	Ознакомительная практика (в том числе получение первичных навыков научно-исследовательской работы)	<p>Помещение №401 МХ, посадочных мест — 242; площадь — 224,6кв.м; учебная аудитория для проведения учебных занятий.</p> <p>сплит-система — 2 шт.;</p> <p>специализированная мебель(учебная доска, учебная мебель);</p> <p>технические средства обучения, наборы демонстрационного оборудования и учебно-наглядных пособий (ноутбук, проектор, экран);</p> <p>программное обеспечение: Windows, Office.</p> <p>Помещение №459 МХ, площадь — 64кв.м; Лаборатория "Метрология" (кафедры ремонта машин и материаловедения) .</p> <p>лабораторное оборудование</p> <p>(оборудование лабораторное — 7 шт.;</p> <p>микроскоп — 4 шт.;</p> <p>стенд лабораторный — 1 шт.);</p> <p>специализированная мебель(учебная доска, учебная мебель).</p> <p>Помещение №460 МХ, посадочных мест — 16; площадь — 40кв.м; Лаборатория "Пластмассы" (кафедры ремонта машин и материаловедения).</p> <p>холодильник — 1 шт.;</p> <p>лабораторное оборудование</p> <p>(пресс — 1 шт.);</p> <p>технические средства обучения</p> <p>(принтер — 3 шт.;</p>

		<p>проектор — 2 шт.; монитор — 1 шт.; компьютер персональный — 4 шт.); Доступ к сети «Интернет»; Доступ в электронную образовательную среду университета; программное обеспечение: Windows, Office специализированная мебель(учебная доска, учебная мебель).</p> <p>Помещение №16 МХ, посадочных мест — 30; площадь — 137,8кв.м; учебная аудитория для проведения учебных занятий. специализированная мебель(учебная доска, учебная мебель).</p> <p>Помещение №17 МХ, посадочных мест — 30; площадь — 138,5кв.м; учебная аудитория для проведения учебных занятий. лабораторное оборудование (оборудование лабораторное — 1 шт.); специализированная мебель(учебная доска, учебная мебель).</p> <p>Помещение №18 МХ, посадочных мест — 20; площадь — 121,5кв.м; учебная аудитория для проведения учебных занятий. лабораторное оборудование (оборудование лабораторное — 2 шт.); специализированная мебель(учебная доска, учебная мебель).</p> <p>Помещение №18 МХ, посадочных мест — 20; площадь — 66,2кв.м; учебная аудитория для проведения учебных занятий. специализированная мебель(учебная доска, учебная мебель).</p> <p>Помещение №19 МХ, посадочных мест — 15; площадь — 32кв.м; учебная аудитория для проведения учебных занятий. специализированная мебель(учебная доска, учебная мебель).</p> <p>Помещение - ангар 2 МХ, посадочных мест - 30; площадь - 1343,1 кв.м; Лаборатория "Лаборатория машин для защиты растений" (кафедры процессов и машин в агробизнесе). лабораторное оборудование (машина МВУ-8 — 1 шт.; опрыскиватель ОП-2000 — 1 шт.; сеялка ССТ-12Б — 1 шт.; опрыскиватель ОПВ — 1 шт.; опрыскиватель ПОН-630 — 1 шт.; машина ботвоуборочная БМ-6 — 1 шт.; комбайн "Рязанец" КПК 3 — 1 шт.; жатка ЖВН-6А — 1 шт.; комбайн корнеуборочный МКК 6 - — 1 шт.; трактор колесный Т-16 — 1 шт.; приставка к комбайну ППК-4 — 1 шт.; комбайн свеклоуборочный К66А — 1 шт.; комбайн свеклоуборочный РКС-6 — 1 шт.; молотилка — 1 шт.; пресс-подборщик ПС-1.6 — 1 шт.; зерноочистительная машина ЭМС1А — 1 шт.; комбайн СК-6 "Колос" — 1 шт.; комбайн силосоуборочный КС-1,8 "Вихрь" — 1 шт.; измельчитель бахчевый — 1 шт.; машина плодоуборочная МПУ-1А — 1 шт.; картофелесортировка РКС 10 — 1 шт.; жатка ЖРК-5 — 1 шт.)</p> <p>Помещение - ангар 1 МХ, посадочных мест - 30; площадь - 1362,7 кв.м; Лаборатория "Выставочный центр" (кафедры процессов и машин в агробизнесе). лабораторное оборудование (машина почвообрабатывающая РВК-5.4 — 1 шт.; выравниватель ВПН-5,6 — 1 шт.; борона дисковая БДС-2,5 — 1 шт.; фреза садовая ФА-76 — 1 шт.; луцильник ЛДГ-5 — 1 шт.; зерновая жатка ширина захвата 6,6 м автоконтур — 1 шт.; борона БДТ-7к — 1 шт.; фуражир ФН-1 — 1 шт.; комплект с/х — 1 шт.; травкосилка ОМ 725Т — 1 шт.; косилка дисковая "Диско 3000ТС" — 1 шт.; комбайн "РСМ-181" с навесным измельчителем-разбрасывателем — 1 шт.; жатка 625R — 1 шт.; самох.системн. эн/сред. CLAAS КСЕРИОН 2500 б/у — 1 шт.; зерноуборочный комбайн Тукано 450 (5824 КХ ЗС) — 1 шт.; кран-балка — 1 шт.; жатка сплошного среза RU-450 — 1 шт.; комбайн "Херсонец-200" КСКУ-6 — 1 шт.; комбайн кормоуборочный CLAAS Ягуар 810 (5822 КХ ЗС) — 1 шт.; плющилка — 1 шт.; валкообразователь "Лайнер" 1550 Твин Профиль</p>
--	--	--

		<p style="text-align: center;">— 1 шт.; косилка КПС-5Г — 1 шт.)</p> <p>Помещение №6 МХ, посадочных мест — 30; площадь — 29,4кв.м; учебная аудитория для проведения учебных занятий.  специализированная мебель(учебная доска, учебная мебель);  технические средства обучения, наборы демонстрационного оборудования и учебно-наглядных пособий (ноутбук, проектор, экран);  программное обеспечение: Windows, Office.</p> <p>Помещение №346 МХ, площадь — 84,3кв.м; Лаборатория "Ситуационный центр точного земледелия" (кафедры эксплуатации МТП)  сплит-система — 2 шт.;  технические средства обучения  (проектор — 1 шт.;  компьютер персональный — 24 шт.);  специализированная мебель(учебная доска, учебная мебель).</p> <p>Помещение №357 МХ, посадочных мест — 20; площадь — 41,7кв.м; помещение для самостоятельной работы обучающихся.  технические средства обучения  (компьютеры персональные);  доступ к сети «Интернет»;  доступ в электронную информационно-образовательную среду университета;  специализированная мебель(учебная мебель).  Программное обеспечение: Windows, Office, специализированное лицензионное и свободно распространяемое программное обеспечение, предусмотренное в рабочей программе</p>
--	--	--

Для практики, проводимой выездным способом, материально-техническое обеспечение прохождения практики обеспечивается профильной организацией не ниже уровня, указанного в программе практики в соответствии с ФГОС ВО.