

МИНИСТЕРСТВО СЕЛЬСКОГО ХОЗЯЙСТВА РОССИЙСКОЙ ФЕДЕРАЦИИ
Федеральное государственное бюджетное образовательное учреждение
высшего образования
**«КУБАНСКИЙ ГОСУДАРСТВЕННЫЙ АГРАРНЫЙ УНИВЕРСИТЕТ
ИМЕНИ И. Т. ТРУБИЛИНА»**

ЭКОНОМИЧЕСКИЙ ФАКУЛЬТЕТ

УТВЕРЖДАЮ
Декан экономического
факультета

К.Э. Тюпаков
23 мая 2022 г.

Рабочая программа дисциплины
Организация инновационной деятельности предприятия

Направление подготовки
38.03.01 Экономика

Направленность
Экономика предприятий и организаций


Уровень высшего образования
бакалавриат

Форма обучения
очная и заочная

Краснодар
2022


Рабочая программа дисциплины «Организация инновационной деятельности предприятия» разработана на основе ФГОС ВО по направлению подготовки 38.03.01 Экономика, утвержденного приказом Министерства образования и науки РФ 12 ноября 2015 г. № 1327.

Автор:
д-р техн. наук, профессор

 Ю.И. Бершицкий

Рабочая программа обсуждена и рекомендована к утверждению решением кафедры организации производства и инновационной деятельности от 11.04.2022 г., протокол № 11.

Заведующий кафедрой
д-р техн. наук, профессор

 Ю.И. Бершицкий

Рабочая программа одобрена на заседании методической комиссии экономического факультета от 18 апреля 2022 г., протокол № 11.

Председатель
методической комиссии
д-р экон. наук, профессор

 А.В. Толмачев

Руководитель
основной профессиональной
образовательной программы
канд. экон. наук, доцент

 С. А. Калитко

1 Цель и задачи освоения дисциплины

Целью освоения дисциплины «Организация инновационной деятельности предприятия» является формирование у обучающегося комплекса теоретических и прикладных знаний об организации и управлении инновационными процессами на предприятиях, освоение обучающимся методик оценки экономической эффективности и рисковости инвестиций в разработку и внедрение в производство инновационных продуктов и технологий.

Задачи дисциплины

- сформировать у обучающегося знания о базовых категориях организации инновационной деятельности;

– сформировать у обучающегося знания и выработать практические навыки по анализу уровня развития производственно-экономической деятельности предприятия для обоснования направлений его инновационного развития;

- ознакомить обучающегося с эффективными формами организации и управления инновационной деятельностью на предприятии для повышения эффективности его функционирования;

- сформировать у обучающегося знания и выработать практические навыки технологического прогнозирования, разработки и управления инновационно-инвестиционными проектами на предприятии;

- сформировать у обучающегося знания об основных показателях и выработать практические навыки использования методик оценки экономической эффективности и рискованности инвестиций в инновационно-инвестиционные проекты на предприятии.

2 Перечень планируемых результатов обучения по дисциплине, соотнесенных с планируемыми результатами освоения ОПОП ВО

В результате освоения дисциплины формируются следующие компетенции:

ПК-2 – способность на основе типовых методик и действующей нормативно-правовой базы рассчитать экономические и социально-экономические показатели, характеризующие деятельность хозяйствующих субъектов;

ДПК-6 – способность оценивать влияние инновационных, инвестиционных решений и решений по финансированию на рост ценности (стоимости) и эффективности фирмы.

3 Место дисциплины в структуре ОПОП ВО

«Организация инновационной деятельности предприятия» является дисциплиной вариативной части ОПОП ВО подготовки обучающихся по направлению 38.03.01 «Экономика», направленность «Экономика предприятий и организаций».

4 Объем дисциплины (180 часов, 5 зачетных единиц)

Виды учебной работы	Объем, часов	
	Очная	Заочная
Контактная работа	108	24
в том числе:		
— аудиторная по видам учебных занятий	102	18
— лекции	48	6
— практические	54	12
— внеаудиторная	6	6
— зачет	1	1
— экзамен	3	3
— защита курсовых работ	2	2
Самостоятельная работа	72	156
в том числе:		
— курсовая работа (проект)	18	18
— прочие виды самостоятельной работы	54	138
Итого по дисциплине	180	180

5 Содержание дисциплины

По итогам изучаемого курса студенты сдают зачет, экзамен, выполняют курсовую работу.

Дисциплина изучается на очной форме обучения на 4 курсе в 7 и 8 семестрах, на заочной форме обучения на 4 курсе в 8 семестре и 5 курсе в 9 семестре.

Содержание и структура дисциплины по очной форме обучения

№ п/п	Тема. Основные вопросы	Формируемые компетенции	Семестр	Виды учебной работы, включая самостоятельную работу студентов и трудоемкость (в часах)		
				Лекции	Практические занятия	Самостоятельная работа
1	Инновационный менеджмент как фактор освоения достижений научно-технического прогресса (НТП): Понятие НТП, его признаки, формы, роль в экономическом и социальном развитии. Процессы НТП, их содержание. Управление НТП, его значение	ПК-2 ДПК-5	7	4	2	3

№ п/п	Тема. Основные вопросы	Формируемые компетенции	Семестр	Виды учебной работы, включая самостоятельную работу студентов и трудоемкость (в часах)		
				Лекции	Практиче- ские заня- тия	Самостоя- тельная работа
	и меры. Инновационный менеджмент, понятие, сфера применения, место в системе менеджмента. Краткая история развития инновационного менеджмента. Понятие инновации, признаки, типы и классификация. Кривая жизненного цикла инновации.					
2	Государственное регулирование инновационных процессов: Роль государства в создании и распространении инноваций. Функции государства по регулированию инновационной деятельности. Понятие государственной инновационной политики, ее задачи и меры. Приоритетные направления развития науки и техники в России. Цели и приоритеты стратегии научно-технологического развития России. Задачи и варианты стратегии инновационного развития России до 2020 г. Особенности государственной поддержки инноваций в экономически развитых странах. Проблемы оценки эффективности бюджетных расходов на НИ-ОКР.	ПК-2 ДПК-5	7	4	2	3
3	Венчурный инновационный бизнес и его роль в современной экономике: Венчурный инновационный бизнес, понятие, особенности и экономические функции. Государственное регулирование венчурного бизнеса. Основные организационные формы венчурного бизнеса. Снижение рисков при выборе форм организации инновационно-инвестиционного процесса. Снижение рисков в процессе отбора инновационных проектов. Сни-	ПК-2 ДПК-5	7	6	2	4

№ п/п	Тема. Основные вопросы	Формируемые компетенции	Семестр	Виды учебной работы, включая самостоятельную работу студентов и трудоемкость (в часах)		
				Лекции	Практиче- ские заня- тия	Самостоя- тельная работа
	жение рисков в процессе реализации инновационных проектов. Источники и приоритеты венчурного инвестирования в экономически развитых странах. Перспективы венчурного инвестирования в России.					
4	Планирование инновационной деятельности: Планирование инновационного процесса. Планирование исследований и разработок. Роль технологического прогнозирования при планировании инновационной деятельности. Особенности планирования прикладных и фундаментальных исследований. Планирование программы опытно-конструкторских исследований. Особенности планирования при разработке новых продуктов и технологий.	ПК-2 ДПК-5	7	4	4	3
5	Разработка и управление программами и проектами инновационных трансформаций: Проектный подход в инновационной деятельности предприятия. Разработка инновационного продукта. Структура бизнес-плана инновационного проекта. Разработка и управление инновационным проектом. Управление инновационным проектом с помощью сетевого графика. Состав и правила построения сетевой модели. Расчет сетевой модели проекта. Полный, свободный и независимый резервы времени работ проекта. Построение сетевой модели проекта в масштабе времени. Оценка детерминированной и вероятностной продолжительности инновацион-	ПК-2 ДПК-5	7	4	2	3

№ п/п	Тема. Основные вопросы	Формируемые компетенции	Семестр	Виды учебной работы, включая самостоятельную работу студентов и трудоемкость (в часах)		
				Лекции	Практиче- ские заня- тия	Самостоя- тельная работа
	ного проекта.					
6	<p>Управление инновациями на макро- и микроуровне:</p> <p>Факторы, влияющие на формирование и развитие рынка инноваций. Макроэкономические модели рынка научно-технической продукции. Методология формирования и виды макроинновационных стратегий. Факторы генерации нововведений на уровне компании. Организация инновационной деятельности на предприятии. Цели и факторы инновационного развития предприятия. Стратегии проведения научно-исследовательских и опытно-конструкторских работ. Стратегии внедрения и адаптации инноваций на предприятии. Стратегии научно-технической деятельности. Эволюция и современные тенденции в организации корпоративных НИОКР. Международные технологические альянсы как элемент стратегии корпораций в условиях углубления глобализации. Человеческий капитал и его активизация на предприятии.</p>	ПК-2 ДПК-5	7	4	2	3
7	<p>Оценка экономической эффективности инновационно-инвестиционных проектов:</p> <p>Содержание и особенности инновационно-инвестиционного анализа. Общие принципы инновационно-инвестиционной оценки проектов. Понятие и экономическое содержание дисконтирования денежных потоков. Основные показатели эффективности инновационно-инвестиционных проектов. Понятие и методы определения</p>	ПК-2 ДПК-5	7	4	4	4

№ п/п	Тема. Основные вопросы	Формируемые компетенции	Семестр	Виды учебной работы, включая самостоятельную работу студентов и трудоемкость (в часах)		
				Лекции	Практиче- ские заня- тия	Самостоя- тельная работа
	ставки дисконта.					
8	<p>Основы оценки рискованности инвестиций в разработку и освоение инноваций:</p> <p>Основные положения теории анализа финансовых рисков. Метод анализа чувствительности инновационно-инвестиционных проектов. Использование метода анализа сценариев при оценке рисков проекта. Метод имитационного моделирования в оценке рисков проекта. Метод «дерева решений» в оценке рисков. Метод безрисковых эквивалентов в анализе рисков проекта. Метод скорректированной на риск ставки дисконта.</p>	ПК-2 ДПК-5	8	4	8	10
9	<p>Интеллектуальная собственность как основа инновационной деятельности:</p> <p>Основные понятия интеллектуальной собственности. Объекты патентного права. Знаки индивидуализации участников гражданского оборота и производимой ими продукции. Нетрадиционные виды интеллектуальной собственности. Лицензионный договор, виды патентных лицензий и платежей. Франчайзинг как перспективное направление развития бизнеса. Основные методы оценки нематериальных активов. Рынок интеллектуальной собственности в России.</p>	ПК-2 ДПК-5	8	4	10	5
10	<p>Ключевые положения стратегии инновационного развития России:</p> <p>Цель стратегии инновационного развития страны. Ключевые задачи стратегии инновацион-</p>	ПК-2 ДПК-5	8	6	8	5

№ п/п	Тема. Основные вопросы	Формируемые компетенции	Семестр	Виды учебной работы, включая самостоятельную работу студентов и трудоемкость (в часах)		
				Лекции	Практиче- ские заня- тия	Самостоя- тельная работа
	ного развития страны. Варианты стратегии инновационного развития страны. Инновационный человек как важнейший элемент инновационного развития страны. Инновационный бизнес как обязательная составляющая инновационного развития страны. Инновационное государство и направления его формирования. Инновационная наука.					
11	Человеческий капитал и его роль в инновационном развитии страны: Эволюция понятия «человеческий капитал» и его измерение. Влияние человеческого капитала на инновационное развитие страны. Мировые тенденции развития человеческого капитала. Развитие человеческого капитала в России.	ПК-2 ДПК-5	8	4	8	5
13	Проблемы и перспективы инновационного развития России (конференция)	ПК-2 ДПК-5	8	-	2	6
14	Курсовая работа	ПК-2 ДПК-5	8	x	x	18
Итого				48	54	72

Содержание и структура дисциплины по заочной форме обучения

№ п/п	Тема. Основные вопросы	Формируемые компетенции	Семестр	Виды учебной работы, включая самостоятельную работу студентов и трудоемкость (в часах)		
				Лекции	Практиче- ские заня- тия	Самостоя- тельная работа
1	Инновационный менеджмент как фактор освоения достижений научно-технического прогресса (НТП): Понятие НТП, его признаки,	ПК-2 ДПК-5	8	1	1	9

№ п/п	Тема. Основные вопросы	Формируемые компетенции	Семестр	Виды учебной работы, включая самостоятельную работу студентов и трудоемкость (в часах)		
				Лекции	Практиче- ские заня- тия	Самостоя- тельная работа
	формы, роль в экономическом и социальном развитии. Процессы НТП, их содержание. Управление НТП, его значение и меры. Инновационный менеджмент, понятие, сфера применения, место в системе менеджмента. Краткая история развития инновационного менеджмента. Понятие инновации, признаки, типы и классификация. Кривая жизненного цикла инновации.					
2	Государственное регулирование инновационных процессов: Роль государства в создании и распространении инноваций. Функции государства по регулированию инновационной деятельности. Понятие государственной инновационной политики, ее задачи и меры. Приоритетные направления развития науки и техники в России. Цели и приоритеты стратегии научно-технологического развития России. Задачи и варианты стратегии инновационного развития России до 2020 г. Особенности государственной поддержки инноваций в экономически развитых странах. Проблемы оценки эффективности бюджетных расходов на НИ-ОКР.	ПК-2 ДПК-5	8	–	–	9
3	Венчурный инновационный бизнес и его роль в современной экономике: Венчурный инновационный бизнес, понятие, особенности и экономические функции. Государственное регулирование венчурного бизнеса. Основные организационные формы венчурного бизнеса. Снижение рисков при выборе	ПК-2 ДПК-5	8	1	1	9

№ п/п	Тема. Основные вопросы	Формируемые компетенции	Семестр	Виды учебной работы, включая самостоятельную работу студентов и трудоемкость (в часах)		
				Лекции	Практиче- ские заня- тия	Самостоя- тельная работа
	форм организации инновационно-инвестиционного процесса. Снижение рисков в процессе отбора инновационных проектов. Снижение рисков в процессе реализации инновационных проектов. Источники и приоритеты венчурного инвестирования в экономически развитых странах. Перспективы венчурного инвестирования в России.					
4	Планирование инновационной деятельности: Планирование инновационного процесса. Планирование исследований и разработок. Роль технологического прогнозирования при планировании инновационной деятельности. Особенности планирования прикладных и фундаментальных исследований. Планирование программы опытно-конструкторских исследований. Особенности планирования при разработке новых продуктов и технологий.	ПК-2 ДПК-5	8	–	1	9
5	Разработка и управление программами и проектами инновационных трансформаций: Проектный подход в инновационной деятельности предприятия. Разработка инновационного продукта. Структура бизнес-плана инновационного проекта. Разработка и управление инновационным проектом. Управление инновационным проектом с помощью сетевого графика. Состав и правила построения сетевой модели. Расчет сетевой модели проекта. Полный, свободный и независимый резервы времени работ проекта. Построение сетевой	ПК-2 ДПК-5	8	–	1	9

№ п/п	Тема. Основные вопросы	Формируемые компетенции	Семестр	Виды учебной работы, включая самостоятельную работу студентов и трудоемкость (в часах)		
				Лекции	Практиче- ские заня- тия	Самостоя- тельная работа
	модели проекта в масштабе времени. Оценка детерминированной и вероятностной продолжительности инновационного проекта.					
6	<p>Управление инновациями на макро- и микроуровне:</p> <p>Факторы, влияющие на формирование и развитие рынка инноваций. Макроэкономические модели рынка научно-технической продукции. Методология формирования и виды макроинновационных стратегий. Факторы генерации нововведений на уровне компании. Организация инновационной деятельности на предприятии. Цели и факторы инновационного развития предприятия. Стратегии проведения научно-исследовательских и опытно-конструкторских работ. Стратегии внедрения и адаптации инноваций на предприятии. Стратегии научно-технической деятельности. Эволюция и современные тенденции в организации корпоративных НИОКР. Международные технологические альянсы как элемент стратегии корпораций в условиях углубления глобализации. Человеческий капитал и его активизация на предприятии.</p>	ПК-2 ДПК-5	8	–	–	9
7	<p>Оценка экономической эффективности инновационно-инвестиционных проектов:</p> <p>Содержание и особенности инновационно-инвестиционного анализа. Общие принципы инновационно-инвестиционной оценки проектов. Понятие и экономическое содержание дисконтирования денежных по-</p>	ПК-2 ДПК-5	8	–	2	9

№ п/п	Тема. Основные вопросы	Формируемые компетенции	Семестр	Виды учебной работы, включая самостоятельную работу студентов и трудоемкость (в часах)		
				Лекции	Практиче- ские заня- тия	Самостоя- тельная работа
	токов. Основные показатели эффективности инновационно-инвестиционных проектов. Понятие и методы определения ставки дисконта.					
8	Основы оценки рискованности инвестиций в разработку и освоение инноваций: Основные положения теории анализа финансовых рисков. Метод анализа чувствительности инновационно-инвестиционных проектов. Использование метода анализа сценариев при оценке рисков проекта. Метод имитационного моделирования в оценки рисков проекта. Метод «дерева решений» в оценке рисков. Метод безрисковых эквивалентов в анализе рисков проекта. Метод скорректированной на риск ставки дисконта.	ПК-2 ДПК-5	9	1	2	20
9	Интеллектуальная собственность как основа инновационной деятельности: Основные понятия интеллектуальной собственности. Объекты патентного права. Знаки индивидуализации участников гражданского оборота и производимой ими продукции. Нетрадиционные виды интеллектуальной собственности. Лицензионный договор, виды патентных лицензий и платежей. Франчайзинг как перспективное направление развития бизнеса. Основные методы оценки нематериальных активов. Рынок интеллектуальной собственности в России.	ПК-2 ДПК-5	9	1	2	20
10	Ключевые положения стратегии инновационного разви-	ПК-2 ДПК-5	9	1	1	20

№ п/п	Тема. Основные вопросы	Формируемые компетенции	Семестр	Виды учебной работы, включая самостоятельную работу студентов и трудоемкость (в часах)		
				Лекции	Практиче- ские заня- тия	Самостоя- тельная работа
	тия России: Цель стратегии инновационно-го развития страны. Ключевые задачи стратегии инновационного развития страны. Варианты стратегии инновационного развития страны. Инновационный человек как важнейший элемент инновационного развития страны. Инновационный бизнес как обязательная составляющая инновационного развития страны. Инновационное государство и направления его формирования. Инновационная наука.					
11	Человеческий капитал и его роль в инновационном развитии страны: Эволюция понятия «человеческий капитал» и его измерение. Влияние человеческого капитала на инновационное развитие страны. Мировые тенденции развития человеческого капитала. Развитие человеческого капитала в России.	ПК-2 ДПК-5	9	1	1	15
13	Курсовая работа	ПК-2 ДПК-5	9	x	x	18
Итого				6	12	156

6 Перечень учебно-методического обеспечения для самостоятельной работы обучающихся по дисциплине

Методические указания (для самостоятельной работы)

1. Организация инновационной деятельности предприятия: метод. рекомендации к практ. и самостоятельной работе / Сост. Ю. И. Бершицкий, А. Р. Сайфетдинов, П. В. Пузейчук. – Краснодар : КубГАУ, 2019. – 76 с. Размещены на сайте университета: https://edu.kubsau.ru/file.php/123/MU_EHO_533676_v1_.PDF.

2. Организация инновационной деятельности предприятия: метод. рекомендации к выполнению курсовых работ / Сост. А. Р. Сайфетдинов. – Краснодар: КубГАУ, 2020. – 75 с. Размещены на сайте университета: https://edu.kubsau.ru/file.php/123/MR_k_kur.rab._OID_2020_560802_v1_.PDF

7 Фонд оценочных средств для проведения промежуточной аттестации

7.1 Перечень компетенций с указанием этапов их формирования в процессе освоения ОПОП ВО

Номер семестра	Этапы формирования компетенций по дисциплинам, практикам в процессе освоения ОП
ПК-2 – способность на основе типовых методик и действующей нормативно-правовой базы рассчитать экономические и социально-экономические показатели, характеризующие деятельность хозяйствующих субъектов	
1	Микроэкономика
2	Макроэкономика
4	Статистика
4	Экономика организации
4	Экономика природопользования
4	Хозяйственное право
4	Управление организационными изменениями
4	Практика по получению первичных профессиональных умений и навыков, в том числе первичных умений и навыков научно-исследовательской деятельности (учебная)
5	Экономика предприятий (организаций) и отраслей АПК
5	Внеэкономическая деятельность предприятий (организаций) агропромышленного комплекса
5	Деньги, кредит, банки
5	Коммерческая деятельность предприятия (организации)
6	Экономика общественного сектора
7,8	<i>Организация инновационной деятельности предприятия</i>
8	Оценка и управление стоимостью предприятия
8	Практика по получению профессиональных умений и опыта профессиональной деятельности (производственная)
8	Преддипломная практика
8	Защита выпускной квалификационной работы, включая подготовку к защите и процедуру защиты
ДПК-6 – способность оценивать влияние инновационных, инвестиционных решений и решений по финансированию на рост ценности (стоимости) и эффективности фирмы	
7	Экономическая оценка инвестиций
7	Инвестиционный анализ
7,8	<i>Организация инновационной деятельности предприятия</i>

Номер семестра	Этапы формирования компетенций по дисциплинам, практикам в процессе освоения ОП
8	Оценка и управление стоимостью предприятия
8	Практика по получению профессиональных умений и опыта профессиональной деятельности
8	Защита выпускной квалификационной работы, включая подготовку к защите и процедуру защиты

7.2 Описание показателей и критериев оценивания компетенций на различных этапах их формирования, описание шкалы оценивания

Планируемые результаты освоения компетенции	Уровень освоения				Оценочное средство
	неудовлетворительно (минимальный не достигнут)	удовлетворительно (минимальный, пороговый)	хорошо (средний)	отлично (высокий)	
ПК-2 – способность на основе типовых методик и действующей нормативно-правовой базы рассчитать экономические и социально-экономические показатели, характеризующие деятельность хозяйствующих субъектов					
Знать: - основные формы инновационного предпринимательства; - сущность и классификацию инноваций, теоретические основы организации инновационной деятельности; - законодательство в области регулирования, защиты и стимулирования инновационной деятельности; - методики управления инновационными рисками; - основы планирования и прогнозирования инновационной деятельности на предприятиях; - технологию выбора стратегии инновационного разви-	Фрагментарное представление об основных формах инновационного предпринимательства; сущности и классификации инноваций, теоретических основах организации инновационной деятельности; законодательстве в области регулирования, защиты и стимулирования инновационной деятельности; методиках управления инновационными рисками; основах планирования и прогнозирования инновационной деятельности на предприятиях; технологии выбора стратегии инновационного развития	Неполное представление об основных формах инновационного предпринимательства; сущности и классификации инноваций, теоретических основах организации инновационной деятельности; законодательстве в области регулирования, защиты и стимулирования инновационной деятельности; методиках управления инновационными рисками; основах планирования и прогнозирования инновационной деятельности на предприятиях; технологии выбора стратегии инновационного разви-	Сформированное, но содержащее отдельные пробелы представление об основных формах инновационного предпринимательства; сущности и классификации инноваций, теоретических основах организации инновационной деятельности; законодательстве в области регулирования, защиты и стимулирования инновационной деятельности; методиках управления инновационными рисками; основах планирования и прогнозирования инновационной деятельности на предприятиях; технологии выбора стратегии инновационного разви-	Сформированное системное представление об основных формах инновационного предпринимательства; сущности и классификации инноваций, теоретических основах организации инновационной деятельности; законодательстве в области регулирования, защиты и стимулирования инновационной деятельности; методиках управления инновационными рисками; основах планирования и прогнозирования инновационной деятельности на предприятиях; технологии выбора стратегии инновационного разви-	Реферат, контрольная работа, кейс-задание, тест курсовая работа, вопросы и задания для проведения зачета и экзамена

Планируемые результаты освоения компетенции	Уровень освоения				Оценочное средство
	неудовлетворительно (минимальный не достигнут)	удовлетворительно (минимальный, пороговый)	хорошо (средний)	отлично (высокий)	
тия			онного развития		
<p>Уметь:</p> <ul style="list-style-type: none"> - применять на практике методы планирования и реализации инновационных проектов на предприятии; - проводить маркетинговые исследования инновационного рынка, - изучать опыт передовых предприятий и конкурентов в области внедрения инноваций; - разрабатывать инновационные программы и проекты; - оценивать эффективность инновационных проектов 	<p>Фрагментарное умение применять на практике методы планирования и реализации инновационных проектов на предприятии;</p> <p>проводить маркетинговые исследования инновационного рынка, изучать опыт передовых предприятий и конкурентов в области внедрения инноваций;</p> <p>разрабатывать инновационные программы и проекты; оценивать эффективность инновационных проектов</p>	<p>Несистематическое применение умений применять на практике методы планирования и реализации инновационных проектов на предприятии;</p> <p>проводить маркетинговые исследования инновационного рынка, изучать опыт передовых предприятий и конкурентов в области внедрения инноваций;</p> <p>разрабатывать инновационные программы и проекты; оценивать эффективность инновационных проектов</p>	<p>В целом успешное, но содержащее отдельные пробелы умение применять на практике методы планирования и реализации инновационных проектов на предприятии;</p> <p>проводить маркетинговые исследования инновационного рынка, изучать опыт передовых предприятий и конкурентов в области внедрения инноваций;</p> <p>разрабатывать инновационные программы и проекты; оценивать эффективность инновационных проектов</p>	<p>Сформированное умение применять на практике методы планирования и реализации инновационных проектов на предприятии;</p> <p>проводить маркетинговые исследования инновационного рынка, изучать опыт передовых предприятий и конкурентов в области внедрения инноваций;</p> <p>разрабатывать инновационные программы и проекты; оценивать эффективность инновационных проектов</p>	
<p>Владеть:</p> <ul style="list-style-type: none"> - методами рациональной организации инновационных процессов на предприятии; - методами технико-экономического обоснования инновационных проектов; - методиками оценки инновационных рисков 	<p>Отсутствие навыков использования методов рациональной организации инновационных процессов на предприятии;</p> <p>методов технико-экономического обоснования инновационных проектов;</p> <p>методик оценки инновационных рисков</p>	<p>Фрагментарное владение навыками использования методов рациональной организации инновационных процессов на предприятии;</p> <p>методов технико-экономического обоснования инновационных проектов;</p> <p>методик оценки инновационных рисков</p>	<p>В целом успешное, но несистемное владение навыками использования методов рациональной организации инновационных процессов на предприятии;</p> <p>методов технико-экономического обоснования инновационных проектов;</p> <p>методик оценки инновационных рисков</p>	<p>Успешное и системное владение навыками использования методов рациональной организации инновационных процессов на предприятии;</p> <p>методов технико-экономического обоснования инновационных проектов;</p> <p>методик оценки инновационных рисков</p>	

ДПК-6 – способность оценивать влияние инновационных, инвестиционных решений и

Планируемые результаты освоения компетенции	Уровень освоения				Оценочное средство
	неудовлетворительно (минимальный не достигнут)	удовлетворительно (минимальный, пороговый)	хорошо (средний)	отлично (высокий)	
решений по финансированию на рост ценности (стоимости) и эффективности фирмы					
<p>Знать:</p> <ul style="list-style-type: none"> - основные теории инновационной деятельности для решения задач повышения производственного потенциала фирмы; - методические основы анализа и оценки факторов инновационной активности предприятий; - источники финансирования инновационных проектов и основные подходы к созданию ценности (стоимости) фирмы 	<p>Фрагментарное представление об основах теории инновационной деятельности для решения задач повышения производственного потенциала фирмы; о методических основах анализа и оценки факторов инновационной активности предприятий; источниках финансирования инновационных проектов и основных подходах к созданию ценности (стоимости) фирмы</p>	<p>Неполное представление об основах теории инновационной деятельности для решения задач повышения производственного потенциала фирмы; о методических основах анализа и оценки факторов инновационной активности предприятий; источниках финансирования инновационных проектов и основных подходах к созданию ценности (стоимости) фирмы</p>	<p>Сформированное, но содержащее отдельные пробелы представление об основах теории инновационной деятельности для решения задач повышения производственного потенциала фирмы; о методических основах анализа и оценки факторов инновационной активности предприятий; источниках финансирования инновационных проектов и основных подходах к созданию ценности (стоимости) фирмы</p>	<p>Сформированное системное представление об основах теории инновационной деятельности для решения задач повышения производственного потенциала фирмы; о методических основах анализа и оценки факторов инновационной активности предприятий; источниках финансирования инновационных проектов и основных подходах к созданию ценности (стоимости) фирмы</p>	<p>Реферат, контрольная работа, кейс-задание, тест курсовая работа, вопросы и задания для проведения зачета и экзамена</p>
<p>Уметь:</p> <ul style="list-style-type: none"> - использовать современные методики оценки эффективности деятельности, инновационных проектов и финансовых инструментов на практике; - обосновывать экономические показатели для расчета эффективности инновационных проектов; - оценивать влияние инновационных решений и решений по финан- 	<p>Фрагментарное умение использовать современные методики оценки эффективности финансовой деятельности, инновационных проектов и финансовых инструментов на практике; обосновывать экономические показатели для расчета эффективности инновационных проектов; оценивать влияние инновационных решений и решений по</p>	<p>Несистематическое применение умений использовать современные методики оценки эффективности финансовой деятельности, инновационных проектов и финансовых инструментов на практике; обосновывать экономические показатели для расчета эффективности инновационных проектов; оценивать влияние инновацион-</p>	<p>В целом успешное, но содержащее отдельные пробелы умение использовать современные методики оценки эффективности финансовой деятельности, инновационных проектов и финансовых инструментов на практике; обосновывать экономические показатели для расчета эффективности инновационных проектов; оце-</p>	<p>Сформированное умение использовать современные методики оценки эффективности финансовой деятельности, инновационных проектов и финансовых инструментов на практике; обосновывать экономические показатели для расчета эффективности инновационных проектов; оценивать влияние инновационных решений и</p>	

Планируемые результаты освоения компетенции	Уровень освоения				Оценочное средство
	неудовлетворительно (минимальный не достигнут)	удовлетворительно (минимальный, пороговый)	хорошо (средний)	отлично (высокий)	
сированию инновационной деятельности на рост ценности (стоимости) фирмы	финансированию инновационной деятельности на рост ценности (стоимости) фирмы	ных решений и решений по финансированию инновационной деятельности на рост ценности (стоимости) фирмы	нивать влияние инновационных решений по финансированию инновационной деятельности на рост ценности (стоимости) фирмы	решений по финансированию инновационной деятельности на рост ценности (стоимости) фирмы	
Владеть: - методическим аппаратом и навыками оценки инновационных проектов; - методикой оценки влияния инновационных решений на рост ценности (стоимости) и эффективности фирмы	Отсутствие навыков владения методическим аппаратом оценки инновационных проектов; методикой оценки влияния инновационных решений на рост ценности (стоимости) и эффективности фирмы	Фрагментарное владение методическим аппаратом оценки инновационных проектов; методикой оценки влияния инновационных решений на рост ценности (стоимости) и эффективности фирмы	В целом успешное, но несистемное владение методическим аппаратом оценки инновационных проектов; методикой оценки влияния инновационных решений на рост ценности (стоимости) и эффективности фирмы	Успешное и системное владение методическим аппаратом оценки инновационных проектов; методикой оценки влияния инновационных решений на рост ценности (стоимости) и эффективности фирмы	

7.3 Типовые контрольные задания или иные материалы, необходимые для оценки знаний, умений, навыков, характеризующих этапы формирования компетенций в процессе освоения ОПОП ВО

Кейс-задание

Кейс-задание

Сельскохозяйственная организация располагает посевными площадями 2 000 га, на которых выращивается по традиционным технологиям озимая пшеница, кукуруза на зерно, сахарная свекла и подсолнечник. Хозяйство имеет собственный полностью укомплектованный машинно-тракторный парк, включающий 14 тракторов различной тягового класса, 5 комбайнов и шлейф сельскохозяйственных машин. Хозяйство является прибыльным. Чистая прибыль сельскохозяйственной организации за последний год составила 30 млн руб., при размере собственного капитала предприятия 300 млн руб. Сумма свободных денежных средств на конец года составила 6 млн руб. Основные характеристики производства продукции растениеводства в хозяйстве представлены в таблице.

С.х. культуры	≡ ○ ○	Производственные затраты (тыс. руб.), в том числе:	Ф ○ ○ Н	Ф м а н
---------------	-------	--	---------	---------

		всего	труд	семена	удобрения	средства защиты	топливо		
Озимая пшеница	1100	29 627,2	5 656,4	1 684,9	8 120,2	3 479,9	2 594,8	46,0	900
Кукуруза на зерно	400	10 773,5	2 056,9	612,7	2 952,8	1 265,4	943,6	28,1	800
Сахарная свекла	250	4 528,4	1 100,2	461,0	453,8	588,9	377,6	17,8	300
Подсолнечник	250	5 427,2	1 028,4	1 084,0	271,9	548,4	504,0	338,5	1850
Всего	2000	50 356,3	9 841,8	3 842,6	11 798,7	5 882,7	4 419,9	–	–

Руководитель предприятия дал задание отделу по инновационному развитию разработать рекомендации по повышению эффективности производства продукции отрасли на базе освоения инноваций. Одним из приоритетных направлений инновационного развития руководитель определил полный переход на технологии точного сельского хозяйства, включая освоение технологии параллельного вождения техники по полю, дифференцированного внесения удобрений и селективного применения средств химической защиты растений. Выбор этой технологии был обоснован следующим. Руководитель предприятия, посетив ежегодную выставку технологических достижений в агропромышленном комплексе, узнал, что внедрение этих технологий обеспечивает значительную экономию всех производственных ресурсов. Ожидаемый размер экономии, согласно данным Министерства сельского хозяйства России, представлен в таблице.

Виды затрат	Ожидаемые изменения после полного освоения технологии, %
Труд	-20 – -50
Семена	-10 – -30
Удобрения	-20 – -60
Средства защиты растений	-20 – -50
Топливо	-20 – -50

Необходимо экономически обосновать эффективность предлагаемого руководителем инновационно-инвестиционного проекта и разработать элементы его проектного управления.

Этапы последовательного рационального применения технологий точного земледелия представлены ниже.

1. Картирование полей хозяйства, включая их размер, контуры, расположение, а также более глубокий анализ состояния почв в каждом конкретном участке. Это картирование основано на дистанционном зондировании земли и агрохимическом анализе почв. Дистанционное зондирование земли выполняется с помощью снимков с космических спутников, средств малой авиации и беспилотных летательных аппаратов.

Агрохимический анализ почвы проводится с целью определения степени ее обеспеченности основными элементами минерального питания, установления ее механического состава, водородного показателя и степени насыщения органическим веществом, то есть тех элементов, которые опреде-

ляют уровень плодородия. Для взятия образцов почв используются автоматические почвенные пробоотборники, которые устанавливаются на тракторы, автомобили, четырехколесные мотоциклы, мини-тракторы и др. Кроме того, транспортное средство оснащается GPS-приемником и мобильным компьютером, что позволяет непосредственно в полевых условиях фиксировать на электронной карте поля координаты точек взятия проб для возможного восстановления маршрута обследования. Непосредственно агрохимический анализ собранных проб почв проводится в специальных аккредитованных лабораториях. Проведение агрохимического анализа почвы имеет большое практическое значение. От полноты, точности и своевременности получения этих данных зависят количество и качество урожая. Агрохимический анализ способствует принятию целесообразных и продуманных решений, способствующих организации мероприятий по повышению уровня плодородия и эффективности использования земель.

2. Внедрение системы параллельного вождения машинно-тракторных агрегатов по полю с использованием технических средств навигации. Этот элемент точного земледелия обычно требует сравнительно небольших инвестиций и обычно апробируется в хозяйствах в числе первых. Его использование позволяет ликвидировать пропуски и не создавать полосы двойной обработки поля, повышает размер годовой загрузки и эффективность эксплуатации техники, повышает качество выполнения механизированных полевых работ, создает лучшие условия для работы механизаторов.

3. Освоение технологий предпосевной дифференцированной обработки почвы. Применение нулевой и минимальной обработки почвы при ресурсосберегающих технологиях резко снижает энергозатраты, предотвращает эрозию почвы, сохраняет влагу, снижая затраты на выполнение механизированных полевых работ. Вместе с тем важно помнить, что эти ресурсосберегающие технологии являются эффективными не во всех регионах страны и требуют своей адаптации к конкретным почвенным и природно-климатическим условиям.

4. Определение норм и дифференцированных высева семян с учетом сорта культурных растений. Точный высев определенного количества и качества семян в определенное время и в определенном месте повышает урожайность, снижая общие затраты посевного материала.

5. Дифференцированное внесение удобрений. Результаты почвенных анализов показывают значительные отличия в распределении отдельных питательных веществ по участкам поля. Поэтому различными получаются и карты удобрений. Дифференцированное внесение минеральных удобрений имеют целый ряд экономических и экологических преимуществ по сравнению с равномерным их внесением, включая предотвращение вымывания и почвенной эрозии, повышение урожайности культурных растений, эффективное использование удобрений. Для применения разбрасывателей удобрений в системе точного земледелия необходимо их оборудовать техническими средствами для их дозирования с электронным автоматическим управлением. Определение рациональных дифференцированных норм внесения удобрений является сложным процессом. Так, должны учитываться результаты анализа

агрохимического состава почвы по содержанию отдельных питательных элементов на разных участках полей, урожаи прошлых лет с разных участков поля, указывающие на вынос питательных веществ из почвы, планируемую урожайность будущих посевов, качество удобрений и др.

6. Определение норм и дифференцированное внесение средств защиты растений. Определение точных норм внесения средств защиты во времени и в пространстве снижает их количество, затраты на их приобретение, повышает экологическую безопасность, повышает урожайность и качество производимой продукции. Технические средства реализующие этот элемент точного земледелия, обычно являются наиболее дорогостоящими. Они позволяют в реальном времени определять наличие сорной растительности на поле и адресно воздействовать на сорное растение химикатами.

7. Мониторинг состояния посевов по урожайности культур, наличию сорняков, вредителей и болезней растений. Оперативные аэрокосмические съемки посевов позволяют точно определять состояние роста культур, наличие сорной растительности, вредителей в пространстве и времени, а также зараженность растений болезнями. Это позволяет принимать оперативные меры и корректировать производственный процесс.

8. Мониторинг урожайности при уборке культур, качества продукции и составление на его основе электронных карт. С помощью специальных датчиков, установленных на комбайнах, а также бортовых компьютеров и приемников GPS можно получить в процессе уборки урожая пространственно ориентированные карты урожайности и влажности зерна. Составление подобных карт является неотъемлемой частью технологии точного земледелия и позволяет осуществлять прогноз урожайности, корректно определять потребность в минеральных удобрениях на следующий полевой сезон.

Источник: Бершицкий Ю.И., Сайфетдинов А.Р., Пузейчук П.В. Организация инновационной деятельности в агропромышленном комплексе. – Краснодар, 2019. – 173 с.

Задания:

1. Систематизировать преимущества новой технологии перед уже применяемой традиционной технологией на предприятии.

2. Составить план внедрения технологии точного сельского хозяйства на предприятие, используя метод сетевого проектирования.

3. Обосновать размерные и качественные характеристики необходимых для этого временных, материальных, финансовых и трудовых ресурсов.

4. Рассчитать экономический эффект от освоения рассматриваемой инновационной технологии в производстве.

5. Рассчитать экономическую эффективность инвестиций в переход на новую технологию.

6. Определить уровень рискованности предлагаемого инновационно-инвестиционного проекта.

7. Сделать аргументированные выводы о экономической целесообразности перехода хозяйства на новую технологию, систематизировать возможные риски. Выводы оформить в виде служебной записки для руководителя.

Темы рефератов (приведены примеры)

1. Инновация как экономическая категория, технологические и продуктовые инновации.
2. Планирование и организация инновационной деятельности на предприятии.
3. Инновационное развитие региона, отрасли, предприятия в условиях рынка.
4. Формы организации инновационной деятельности на предприятии.
5. Этапы инновационного процесса.
6. Мотивация инновационной деятельности.
7. Классификация инноваций, технологические и продуктовые инновации.
8. Механизм управления процессом НИОКР.
9. Методы отбора инновационных проектов.
10. Оценка эффективности внедрения технологических и продуктовых инноваций.
11. Финансовое обеспечение инновационно-инвестиционных проектов.
12. Нормативная база инновационной деятельности.
13. Инновационная деятельность в землеустройстве.
14. Процесс инвестирования, его сущность и значимость в организации инновационной деятельности на предприятии.
15. Задачи и функции инновационного менеджмента на предприятии.

Варианты контрольных работ (приведены примеры)

Задания для контрольной работы

Сельскохозяйственная организация планирует приобретение многофункционального почвообрабатывающего агрегата, позволяющего за один проход по полю выполнять до 5 технологических операций сразу, что позволяет заметно сократить удельные технико-эксплуатационные затраты. Рассчитайте чистый дисконтированный доход, внутреннюю норму доходности, индекс рентабельности и дисконтированный срок окупаемости рассматриваемого инновационно-инвестиционного проекта, если известны следующие данные (таблица).

Варианты	Площадь пашни, га	Цена техники, тыс. руб.	Нормативный срок службы техники, лет	Экономия затрат на 1 га, руб.	Структура финансирования проекта, %		Цена, %		Ставка ЕСХН, %	Для расчета IRR берите:	
					Соб. к-л	Заемн. к-л	Соб. к-л	Заемн. к-л		r1, %	r2, %
1	1170	2230	5	820	16,2	83,8	6,3	9,8	6	30	35
2	1070	2110	5	780	14,7	85,3	8,8	11,1	6	25	30
3	1220	2800	5	840	14,2	85,8	6,7	6,6	6	20	25
4	1330	2000	5	790	15,9	84,1	8,6	8,4	6	40	45
5	1320	2490	5	870	23,9	76,1	7,2	7,5	6	30	35
6	1370	2200	5	860	19,6	80,4	8,1	9	6	40	45
7	980	2200	5	830	28,2	71,8	6,5	9,4	6	20	25
8	1180	1990	5	820	27,4	72,6	7,5	7,8	6	35	40
9	1310	2100	5	800	13,5	86,5	5,3	9,4	6	35	40

10	1090	2130	5	790	22,4	77,6	6,4	8,3	6	25	30
11	1130	2290	5	820	26,5	73,5	5,5	9,2	6	25	30
12	1030	2000	5	810	11	89	6,3	9,3	6	25	30
13	990	2210	5	830	20,3	79,7	6,9	8,2	6	20	25
14	1100	2070	5	770	16	84	5,9	7,5	6	25	30
15	1090	2070	5	780	23,2	76,8	5,3	7,5	6	25	30
16	990	2140	5	860	23,2	76,8	6,5	9,3	6	25	30
17	1160	2300	5	770	19,4	80,6	6,8	8,5	6	25	30
18	1160	2660	5	840	17,1	82,9	5,7	10,5	6	20	25
19	1210	2480	5	810	13,6	86,4	6,5	9,9	6	25	30
20	1160	2630	5	900	20,7	79,3	4,7	8,4	6	25	30
21	1170	1820	5	810	20,3	79,7	6,4	8,5	6	40	45
22	1160	1920	5	800	25,6	74,4	8,1	8,2	6	35	40
23	1330	2190	5	820	26,3	73,7	6,6	7,4	6	35	40
24	1190	1910	5	800	23,3	76,7	7,4	9,4	6	35	40
25	1180	2260	5	760	19,7	80,3	6	10,5	6	25	30
26	1150	1920	5	810	23,4	76,6	7,8	7,3	6	35	40
27	1350	2330	5	710	16,4	83,6	7,6	10,4	6	25	30
28	1290	2980	5	850	15,6	84,4	8,1	8	6	20	25
29	1440	1900	5	740	20,4	79,6	7,1	11,1	6	45	50
30	1130	1820	5	810	10,7	89,3	8,2	8,4	6	35	40

Тестовые задания (приведены примеры)

Выделите признаки, свойственные научно-техническому прогрессу:

- а) в его основе лежит применение достижений науки и техники;
- б) дискретное, скачкообразное развитие;
- в) относится только к сфере материального производства;
- г) непрерывность;
- д) его целью является вытеснение с рынка устаревшей продукции и традиционных технологий.

Расположите в правильном порядке процессы научно-технического прогресса:

- а) прикладные научные исследования;
- б) инженерная предпроизводственная подготовка;
- в) постепенное насыщение рыночного спроса на новую продукцию;
- г) зарождение в недрах рынка новых потребностей;
- д) проектно-конструкторские разработки;
- е) фундаментальные научные исследования;
- ж) выпуск новой продукции;
- з) поиск новых научно-технических решений для удовлетворения меняющегося спроса;
- и) прикладные научные исследования;
- й) опытно-экспериментальные технологические разработки.

Фундаментальные научные исследования направлены на:

- а) изучение потребительского спроса на наукоемкую и инновационную продукцию;
- б) поиск новых невыясненных закономерностей в природе;
- в) разработку новой наукоемкой и инновационной продукции;
- г) выяснение фундаментальных причин рационального поведения потребителя и производителя;
- д) эти исследования охватывают весь комплекс действий от изучения спроса на наукоемкую и инновационную продукцию до ее разработки и внедрения в производство;
- е) все ответы верные.

Выберите меры макроэкономического уровня, направленные на повышение конкурентоспособности экономики и ее хозяйствующих субъектов на основе ускорения НТП:

- а) стратегическое управление маркетингом;
- б) развитие системы высшего образования;
- в) охрана интеллектуальной собственности;
- г) патентирование изобретений и полезных моделей;
- д) финансирование фундаментальной науки;
- е) развитие научно-исследовательских и опытно-конструкторских разработок;
- ж) внедрение новых видов техники и технологий;
- з) повышение качества и производительности труда.

Как соотносятся понятия «инновационный менеджмент» и «функциональный менеджмент»:

- а) совершенно различные, не связанные между собой категории;
- б) инновационный менеджмент является видов функционального менеджмента;
- в) функциональный менеджмент является частью инновационного менеджмента;
- г) данные понятия равнозначны.

Вопросы к зачету

Компетенция ПК-2 – способность на основе типовых методик и действующей нормативно-правовой базы рассчитать экономические и социально-экономические показатели, характеризующие деятельность хозяйствующих субъектов

1. Понятие НТП, его признаки, формы, роль в экономическом и социальном развитии.
2. Процессы НТП, их содержание.
3. Управление НТП, его значение и меры.

4. Инновационный менеджмент, понятие, сфера применения, место в системе менеджмента.
5. Краткая история развития инновационного менеджмента.
6. Понятие инновации, признаки, типы и классификация.
7. Кривая жизненного цикла инновации.
8. Роль государства в создании и распространении инноваций.
9. Функции государства по регулированию инновационной деятельности.
10. Понятие государственной инновационной политики, ее задачи и меры.
11. Приоритетные направления развития науки и техники в России.
12. Цели и приоритеты стратегии научно-технологического развития России.
13. Задачи и варианты стратегии инновационного развития России до 2020 г.
14. Особенности государственной поддержки инноваций в экономически развитых странах.
15. Проблемы оценки эффективности бюджетных расходов на НИОКР.
16. Венчурный инновационный бизнес, понятие, особенности и экономические функции.
17. Государственное регулирование венчурного бизнеса.
18. Проектный подход в инновационной деятельности предприятия.
19. Разработка инновационного продукта.
20. Структура бизнес-плана инновационного проекта.
21. Разработка и управление инновационным проектом.
22. Управление инновационным проектом с помощью сетевого графика.
23. Состав и правила построения сетевой модели.
24. Расчет сетевой модели проекта.
25. Полный, свободный и независимый резервы времени работ проекта.
26. Построение сетевой модели проекта в масштабе времени.
27. Оценка детерминированной и вероятностной продолжительности инновационного проекта.
28. Факторы, влияющие на формирование и развитие рынка инноваций.
29. Макроэкономические модели рынка научно-технической продукции.
30. Методология формирования и виды макроинновационных стратегий.
31. Факторы генерации нововведений на уровне компании.
32. Организация инновационной деятельности на предприятии.
33. Цели и факторы инновационного развития предприятия.

Компетенция ДПК-6 – способность оценивать влияние инновационных, инвестиционных решений и решений по финансированию на рост ценности (стоимости) и эффективности фирмы

1. Основные организационные формы венчурного бизнеса.
2. Снижение рисков при выборе форм организации инновационно-инвестиционного процесса.
3. Снижение рисков в процессе отбора инновационных проектов.
4. Снижение рисков в процессе реализации инновационных проектов.

5. Источники и приоритеты венчурного инвестирования в экономически развитых странах.
6. Перспективы венчурного инвестирования в России.
7. Сущность технологического прогнозирования.
8. Использование метода Делфи в технологическом прогнозировании.
9. Технологическое прогнозирование по аналогии.
10. Использование кривых роста при прогнозировании развития продуктов и технологий.
11. Экстраполяция тенденций в технологическом прогнозировании.
12. Аналитические модели в технологическом прогнозировании.
13. Методы комбинирования полученных прогнозов.
14. Нормативные методы технологического прогнозирования.
15. Планирование инновационного процесса.
16. Планирование исследований и разработок.
17. Роль технологического прогнозирования при планировании инновационной деятельности.
18. Особенности планирования прикладных и фундаментальных исследований.
19. Планирование программы опытно-конструкторских работ.
20. Особенности планирования при разработке новых продуктов и технологий.
21. Экономическая сущность бенчмаркинга.
22. Цели и виды бенчмаркинга.
23. Преимущества бенчмаркинга и положительные эффекты применения бенчмаркинга.
24. Технология проведения бенчмаркинга в организации.
25. Особенности сравнения предприятий.
26. Особенности сравнения конкурентов.
27. Бенчмаркинг технологий и продуктов.

Вопросы и практические задания экзамену

Компетенция ПК-2 – способность на основе типовых методик и действующей нормативно-правовой базы рассчитать экономические и социально-экономические показатели, характеризующие деятельность хозяйствующих субъектов

Вопросы

1. Понятие НТП, его признаки, формы, роль в экономическом и социальном развитии.
2. Процессы НТП, их содержание.
3. Управление НТП, его значение и меры.
4. Инновационный менеджмент, понятие, сфера применения, место в системе менеджмента.
5. Краткая история развития инновационного менеджмента.
6. Понятие инновации, признаки, типы и классификация.
7. Кривая жизненного цикла инновации.

8. Роль государства в создании и распространении инноваций.
9. Функции государства по регулированию инновационной деятельности.
10. Понятие государственной инновационной политики, ее задачи и меры.
11. Приоритетные направления развития науки и техники в России.
12. Цели и приоритеты стратегии научно-технологического развития России.
13. Задачи и варианты стратегии инновационного развития России до 2020 г.
14. Особенности государственной поддержки инноваций в экономически развитых странах.
15. Проблемы оценки эффективности бюджетных расходов на НИОКР.
16. Венчурный инновационный бизнес, понятие, особенности и экономические функции.
17. Государственное регулирование венчурного бизнеса.
18. Проектный подход в инновационной деятельности предприятия.
19. Разработка инновационного продукта.
20. Структура бизнес-плана инновационного проекта.
21. Разработка и управление инновационным проектом.
22. Управление инновационным проектом с помощью сетевого графика.
23. Состав и правила построения сетевой модели.
24. Расчет сетевой модели проекта.
25. Полный, свободный и независимый резервы времени работ проекта.
26. Построение сетевой модели проекта в масштабе времени.
27. Оценка детерминированной и вероятностной продолжительности инновационного проекта.
28. Факторы, влияющие на формирование и развитие рынка инноваций.
29. Макроэкономические модели рынка научно-технической продукции.
30. Методология формирования и виды макроинновационных стратегий.
31. Факторы генерации нововведений на уровне компании.
32. Организация инновационной деятельности на предприятии.
33. Цели и факторы инновационного развития предприятия.
34. Стратегии проведения научно-исследовательских и опытно-конструкторских работ.
35. Стратегии внедрения и адаптации инноваций на предприятии.
36. Стратегии научно-технической деятельности.
37. Эволюция и современные тенденции в организации корпоративных НИОКР.
38. Международные технологические альянсы как элемент стратегии корпораций в условиях углубления глобализации.
39. Человеческий капитал и его активизация на предприятии.
40. Основные понятия интеллектуальной собственности.
41. Объекты патентного права.
42. Знаки индивидуализации участников гражданского оборота и производимой ими продукции.
43. Нетрадиционные виды интеллектуальной собственности.
44. Лицензионный договор, виды патентных лицензий и платежей.

45. Франчайзинг как перспективное направление развития бизнеса.
46. Основные методы оценки нематериальных активов.
47. Рынок интеллектуальной собственности в России.
48. Цель стратегии инновационного развития страны.
49. Ключевые задачи стратегии инновационного развития страны.
50. Варианты стратегии инновационного развития страны.
51. Инновационный человек как важнейший элемент инновационного развития страны.
52. Инновационный бизнес как обязательная составляющая инновационного развития страны.
53. Инновационное государство и направления его формирования.
54. Инновационная наука.
55. Эволюция понятия «человеческий капитал» и его измерение.
56. Влияние человеческого капитала на инновационное развитие страны.
57. Мировые тенденции развития человеческого капитала.
58. Развитие человеческого капитала в России.

Практические задания (приведены примеры)

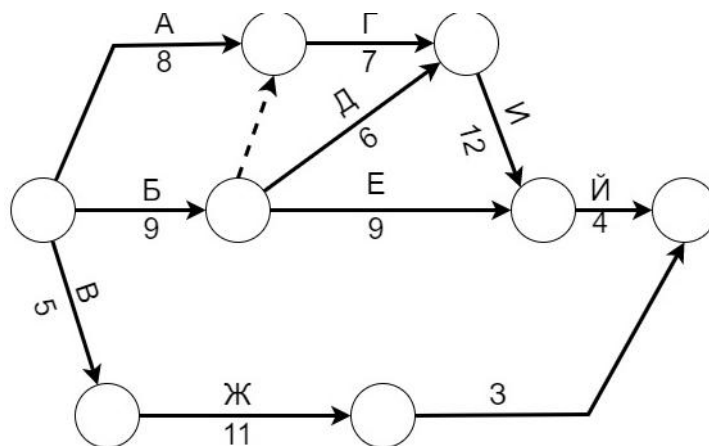
Задание 1

Составить сетевой график реализации инновационно-инвестиционного проекта, взаимоувязка работ по которому представлена в таблице

Работа проекта	Предшествующие работы
А	–
Б	–
В	–
Г	А
Д	Б
Е	В
Ж	В
З	БЕ
И	ГД
Й	Ж

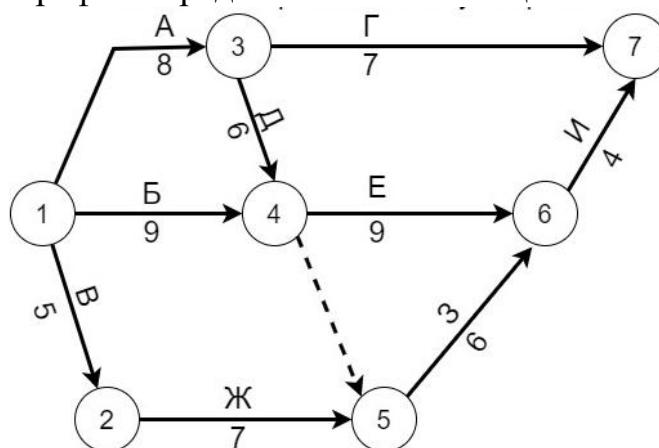
Задание 2

Рассчитайте ранние и поздние сроки событий в сетевом графике инновационно-инвестиционного проекта. Схема сетевой модели и продолжительности работ представлены на рисунке.



Задание 3

Рассчитайте полный, свободный и независимый резервы времени работ в сетевом графике инновационно-инвестиционного проекта. Схема сетевой модели, продолжительности работ представлены на рисунке. Ранние и поздние сроки событий графика представлены в таблице.



Сроки событий	Номера событий в графике						
	1	2	3	4	5	6	7
Ранний	0	5	8	14	14	23	27
Поздний	0	7	8	14	17	23	27

Компетенция ДПК-6 – способность оценивать влияние инновационных, инвестиционных решений и решений по финансированию на рост ценности (стоимости) и эффективности фирмы

Вопросы

1. Основные организационные формы венчурного бизнеса.
2. Снижение рисков при выборе форм организации инновационно-инвестиционного процесса.
3. Снижение рисков в процессе отбора инновационных проектов.
4. Снижение рисков в процессе реализации инновационных проектов.
5. Источники и приоритеты венчурного инвестирования в экономически развитых странах.
6. Перспективы венчурного инвестирования в России.

7. Сущность технологического прогнозирования.
8. Использование метода Делфи в технологическом прогнозировании.
9. Технологическое прогнозирование по аналогии.
10. Использование кривых роста при прогнозировании развития продуктов и технологий.
11. Экстраполяция тенденций в технологическом прогнозировании.
12. Аналитические модели в технологическом прогнозировании.
13. Методы комбинирования полученных прогнозов.
14. Нормативные методы технологического прогнозирования.
15. Планирование инновационного процесса.
16. Планирование исследований и разработок.
17. Роль технологического прогнозирования при планировании инновационной деятельности.
18. Особенности планирования прикладных и фундаментальных исследований.
19. Планирование программы опытно-конструкторских работ.
20. Особенности планирования при разработке новых продуктов и технологий.
21. Экономическая сущность бенчмаркинга.
22. Цели и виды бенчмаркинга.
23. Преимущества бенчмаркинга и положительные эффекты применения бенчмаркинга.
24. Технология проведения бенчмаркинга в организации.
25. Особенности сравнения предприятий.
26. Особенности сравнения конкурентов.
27. Бенчмаркинг технологий и продуктов.
28. Содержание и особенности инновационно-инвестиционного анализа.
29. Общие принципы инновационно-инвестиционной оценки проектов.
30. Понятие и экономическое содержание дисконтирования денежных потоков.
31. Основные показатели эффективности инновационно-инвестиционных проектов.
32. Понятие и методы определения ставки дисконта.
33. Основные положения теории анализа финансовых рисков.
34. Метод анализа чувствительности инновационно-инвестиционных проектов.
35. Использование метода анализа сценариев при оценке рисков проекта.
36. Метод имитационного моделирования в оценке рисков проекта.
37. Метод «дерева решений» в оценке рисков.
38. Метод безрисковых эквивалентов в анализе рисков проекта.
39. Метод скорректированной на риск ставки дисконта.

Практические задания (приведены примеры)

Задание 1

Определить размер ожидаемого годового экономического эффекта при внедрении технологии точного сельского хозяйства, если затраты текущего

года на семена, удобрения, средства химической защиты растений и топливо составили соответственно 600, 780, 350 и 420 тыс. руб., а ожидаемая экономия материалов равна соответственно 3, 8, 3 и 12 %.

Задание 2

Определить размер ожидаемого годового экономического эффекта при технико-технологической модернизации молочно-товарной фермы за счет приобретения нового автоматизированного доильного оборудования, что должно обеспечить повышение производительности труда на ферме и рост молочной продуктивности коров за счет более качественных процессов доения. Поголовье коров на молочно-товарной ферме составляет 200 гол. В настоящее время средний удой молока на 1 корову в год составляет 6000 кг при цене реализации 25 руб./кг. Ожидается, что рост молочной продуктивности коров при использовании нового доильного аппарата в среднем составит 7 %. Затраты на оплату труда работников МТФ в настоящее время составляют 6 млн руб. в год. Рост производительности труда позволит снизить эти затраты на 15 %.

Задание 3

Определить размер ожидаемого годового экономического эффекта при организации длительного внутрихозяйственного хранения яблок на складе с газовой средой с последующей продажей продукции во время года с наибольшими ценами реализации. Вместимость рассматриваемого склада составляет 1 000 т, которое предприятие планирует заполнять полностью. Средние цены реализации яблок в летнее время в момент уборки составляют 18 руб./кг, а в зимнее время могут достигать 28 руб./кг. Расходы на эксплуатацию предлагаемых складских помещений составляют 1200 тыс. руб. в год. Ставка ЕСХН – 6 %.

7.4 Методические материалы, определяющие процедуры оценивания знаний, умений, навыков, характеризующих этапы формирования компетенций

Контроль освоения дисциплины и оценка знаний обучающихся производится в соответствии с Пл КубГАУ 2.5.1 «Текущий контроль успеваемости и промежуточной аттестации обучающихся».

Критерии оценивания выполнения кейс-заданий

Результат выполнения кейс-задания оценивается с учетом следующих критериев:

- полнота проработки ситуации;
- полнота выполнения задания;
- новизна и неординарность представленного материала и решений;
- перспективность и универсальность решений;
- умение аргументировано обосновать выбранный вариант решения.

Если результат выполнения кейс-задания соответствует обозначенному критерию студенту присваивается один балл (за каждый критерий по 1 баллу).

Оценка «**отлично**» – при наборе в 5 баллов.

Оценка «**хорошо**» – при наборе в 4 балла.

Оценка «**удовлетворительно**» – при наборе в 3 балла.

Оценка «**неудовлетворительно**» – при наборе в 2 балла.

Критерии оценки знаний при написании контрольной работы

Оценка «**отлично**» – выставляется обучающемуся, показавшему все-сторонние, систематизированные, глубокие знания вопросов контрольной работы и умение уверенно применять их на практике при решении конкретных задач, свободное и правильное обоснование принятых решений.

Оценка «**хорошо**» – выставляется обучающемуся, если он твердо знает материал, грамотно и по существу излагает его, умеет применять полученные знания на практике, но допускает в ответе или в решении задач некоторые неточности, которые может устранить с помощью дополнительных вопросов преподавателя.

Оценка «**удовлетворительно**» – выставляется обучающемуся, показавшему фрагментарный, разрозненный характер знаний, недостаточно правильные формулировки базовых понятий, нарушения логической последовательности в изложении программного материала, но при этом он владеет основными понятиями выносимых на контрольную работу тем, необходимыми для дальнейшего обучения и может применять полученные знания по образцу в стандартной ситуации.

Оценка «**неудовлетворительно**» – выставляется обучающемуся, который не знает большей части основного содержания выносимых на контрольную работу вопросов тем дисциплины, допускает грубые ошибки в формулировках основных понятий и не умеет использовать полученные знания при решении типовых практических задач.

Доклад, реферат

Доклад – публичное выступление с результатами индивидуальной учебно-исследовательской деятельности, имеет регламентированную структуру, содержание и оформление. Его задачами являются:

1. Формирование умений самостоятельной работы студентов с источниками литературы, их систематизация;
2. Развитие навыков логического мышления;
3. Углубление теоретических знаний по проблеме исследования.
4. Развитие навыков публичного представления результатов в виде выступления и презентации.

Реферат – это краткое изложение в письменном виде содержания и результатов индивидуальной учебно-исследовательской деятельности, имеет регламентированную структуру, содержание и оформление. Его задачами являются:

1. Формирование умений самостоятельной работы студентов с источниками литературы, их систематизация;
2. Развитие навыков логического мышления, обобщения и критического анализа информации;
3. Углубление и расширение теоретических знаний по проблеме исследования.

Текст реферата должен содержать аргументированное изложение определенной темы. Реферат должен быть структурирован (по главам, разделам, параграфам) и включать разделы: введение, основная часть, заключение, список используемых источников. В зависимости от тематики реферата к нему могут быть оформлены приложения, содержащие документы, иллюстрации, таблицы, схемы и т. д.

Критериями оценки доклада, реферата являются: качество текста, обоснованность выбора источников литературы, степень раскрытия сущности вопроса, соблюдения требований к оформлению и представлению результатов.

Оценка **«отлично»** – выполнены все требования к написанию реферата, представлению доклада обозначена проблема и обоснована её актуальность; сделан анализ различных точек зрения на рассматриваемую проблему и логично изложена собственная позиция; сформулированы выводы, тема раскрыта полностью, выдержан объём; соблюдены требования к внешнему оформлению.

Оценка **«хорошо»** – основные требования к реферату, докладу выполнены, но при этом допущены недочёты. В частности, имеются неточности в изложении материала; отсутствует логическая последовательность в суждениях; не выдержан объём реферата, доклада; имеются нарушения в оформлении.

Оценка **«удовлетворительно»** – имеются существенные отступления от требований к реферированию и представлению доклада. В частности: тема освещена лишь частично; допущены фактические ошибки в содержании реферата, доклада; отсутствуют выводы.

Оценка **«неудовлетворительно»** – тема реферата, доклада не раскрыта, обнаруживается существенное непонимание проблемы или реферат, доклад не представлен вовсе.

Оценочный лист реферата (доклада)

ФИО обучающегося _____

Группа _____ преподаватель _____

Дата _____

Наименование показателя	Выявленные недостатки и замечания	Оценка
Качество		
1. Соответствие содержания заданию		
2. Грамотность изложения и качество оформле-		

ния		
3. Самостоятельность выполнения,		
4. Глубина проработки материала,		
5. Использование рекомендованной и справочной литературы		
6. Обоснованность и доказательность выводов		
<i>Общая оценка качества выполнения</i>		
Защита реферата (Представление доклада)		
1. Свободное владение профессиональной терминологией		
2. Способность формулирования цели и основных результатов при публичном представлении результатов		
3. Качество изложения материала (презентации)		
<i>Общая оценка за защиту реферата</i>		
Ответы на дополнительные вопросы		
Вопрос 1.		
Вопрос 2.		
Вопрос 3.		
<i>Общая оценка за ответы на вопросы</i>		
Итоговая оценка		

Критерии оценки знаний при проведении тестирования

Оценка «отлично» выставляется при условии правильного ответа студента не менее чем на 85 % тестовых заданий;

Оценка «хорошо» выставляется при условии правильного ответа студента не менее чем на 70 % тестовых заданий;

Оценка «удовлетворительно» выставляется при условии правильного ответа студента не менее чем на 51 %;

Оценка «неудовлетворительно» выставляется при условии правильного ответа студента менее чем на 50 % тестовых заданий.

Результаты текущего контроля используются при проведении промежуточной аттестации.

Критерии оценки курсовой работы

Курсовая работа – конечный продукт, получаемый в результате планирования и выполнения комплекса учебных и исследовательских заданий. Позволяет оценить умение обучающихся самостоятельно конструировать свои знания в процессе решения практических задач и проблем, ориентироваться в информационном пространстве и уровень сформированности аналитических, исследовательских навыков, навыков практического и творческого мышления.

Критерии оценки выполнения и защиты курсовой работы приведены в таблице.

Оценка содержания курсовой работы	Оценка защиты курсового проекта
Оценку «отлично» ставится за работы, в которых содержатся элементы	Оценку «отлично» получает студент, показавший на защите курсовой работы глубокое и полное ов-

Оценка содержания курсовой работы	Оценка защиты курсового проекта
научного творчества и практической значимости, делаются самостоятельные выводы, присутствует аргументированная критика и осуществлен самостоятельный анализ фактического материала на основе глубоких знаний теоретического материала по данной теме	ладение содержанием учебного материала, в котором студент легко ориентируется, знание понятийного аппарата, умение связывать теорию с практикой, решать практические задачи, высказывать и обосновывать свои суждения. Отличная оценка предполагает грамотное, логическое изложение доклада, качественное внешнее оформление презентации к защите курсового проекта
Оценка «хорошо» ставится за работы, выполненные на хорошем теоретическом уровне, полно и всесторонне освещающие вопросы темы, но при отсутствии элементов творчества	Оценку «хорошо» получает студент, который полно освоил учебный материал, владеет понятийным аппаратом, ориентируется в изученном материале, осознанно применяет знания для решения практических задач, грамотно излагает ответ, но содержание и форма ответа имеют отдельные неточности
Оценка «удовлетворительно» ставится за работы, в которых правильно освещены основные вопросы темы, при этом нет логически стройного изложения материала, содержатся отдельные ошибочные положения	Оценку «удовлетворительно» получает студент, который обнаруживает знание и понимание основных положений учебного материала, но излагает его неполно, непоследовательно, допускает неточности в определении понятий, в применении знаний для решения практических задач, не умеет доказательно обосновывать свои суждения
Оценка «неудовлетворительно» ставится за работы, в которых не раскрыта тема, допущено большое количество существенных ошибок, не выполнены другие критерии, обозначенные выше для выставления положительных оценок	Оценку «неудовлетворительно» получает студент, который имеет разрозненные, бессистемные знания, не умеет выделять главное и второстепенное, допускает ошибки в определении понятий, искажает их смысл, беспорядочно и неуверенно излагает материал, не может применять знания для решения практических задач

Критерии оценки знаний при проведении зачета

Оценка «зачтено» ставится, если дан развернутый ответ на поставленный вопрос, показана совокупность осознанных знаний по предмету, проявляющаяся в свободном оперировании понятиями, умении выделить существенные и несущественные их признаки, причинно-следственные связи. Могут быть допущены недочеты в определении понятий, исправленные студентом самостоятельно в процессе ответа.

Оценка «не зачтено» ставится, если допущены грубые ошибки при ответе на поставленный вопрос, при определении сущности раскрываемых понятий, теорий, явлений, вследствие непонимания студентом их существенных и несущественных признаков и связей.

Критерии оценки на экзамене

Оценка «отлично» выставляется обучающемуся, который обладает всесторонними, систематизированными и глубокими знаниями материала учебной программы, умеет свободно выполнять задания, предусмотренные учебной программой, усвоил основную и ознакомился с дополнительной литературой, рекомендованной учебной программой. Как правило, оценка «от-

лично» выставляется обучающемуся усвоившему взаимосвязь основных положений и понятий дисциплины в их значении для приобретаемой специальности, проявившему творческие способности в понимании, изложении и использовании учебного материала, правильно обосновывающему принятые решения, владеющему разносторонними навыками и приемами выполнения практических работ.

Оценка «хорошо» выставляется обучающемуся, обнаружившему полное знание материала учебной программы, успешно выполняющему предусмотренные учебной программой задания, усвоившему материал основной литературы, рекомендованной учебной программой. Как правило, оценка «хорошо» выставляется обучающемуся, показавшему систематизированный характер знаний по дисциплине, способному к самостоятельному пополнению знаний в ходе дальнейшей учебной и профессиональной деятельности, правильно применяющему теоретические положения при решении практических вопросов и задач, владеющему необходимыми навыками и приемами выполнения практических работ.

Оценка «удовлетворительно» выставляется обучающемуся, который показал знание основного материала учебной программы в объеме, достаточном и необходимым для дальнейшей учебы и предстоящей работы по специальности, справился с выполнением заданий, предусмотренных учебной программой, знаком с основной литературой, рекомендованной учебной программой. Как правило, оценка «удовлетворительно» выставляется обучающемуся, допустившему погрешности в ответах на экзамене или выполнении экзаменационных заданий, но обладающему необходимыми знаниями под руководством преподавателя для устранения этих погрешностей, нарушающему последовательность в изложении учебного материала и испытывающему затруднения при выполнении практических работ.

Оценка «неудовлетворительно» выставляется обучающемуся, не знающему основной части материала учебной программы, допускающему принципиальные ошибки в выполнении предусмотренных учебной программой заданий, неуверенно с большими затруднениями выполняющему практические работы. Как правило, оценка «неудовлетворительно» выставляется обучающемуся, который не может продолжить обучение или приступить к деятельности по специальности по окончании университета без дополнительных занятий по соответствующей дисциплине.

8 Перечень основной и дополнительной учебной литературы

Основная учебная литература

1. Брянцева, Л. В. Управление инвестиционной и инновационной деятельностью предприятия : учебное пособие / Л. В. Брянцева, С. В. Овсянников, Е. Ю. Давыдова. — Воронеж : Воронежский Государственный Аграрный Университет им. Императора Петра Первого, 2016. — 140 с. — ISBN 2227-8397.

— Текст : электронный // Электронно-библиотечная система IPR BOOKS : [сайт]. — URL: <http://www.iprbookshop.ru/72779.html> — Режим доступа: для авторизир. пользователей

2. Наумов, А. Ф. Инновационная деятельность предприятия : учебник / А.Ф. Наумов, А.А. Захарова. — М. : ИНФРА-М, 2019. — 256 с. + Доп. материалы [Электронный ресурс; Режим доступа <http://www.znaniium.com>]. — (Высшее образование: Бакалавриат). — www.dx.doi.org/10.12737/3628. - ISBN 978-5-16-009521-9. - Текст : электронный. - URL: <https://znaniium.com/catalog/product/1013786> – Режим доступа: по подписке.

3. Семиглазов, В. А. Инновационный менеджмент [Электронный ресурс] : учебное пособие / В. А. Семиглазов. – Электрон. текстовые данные. – Томск: Томский государственный университет систем управления и радиоэлектроники, 2016. – 173 с. – 2227-8397. – Режим доступа: <http://www.iprbookshop.ru/72095.html>.

Дополнительная учебная литература

1. Балдин, К. В. Управление рисками в инновационно-инвестиционной деятельности предприятия : учебное пособие / К. В. Балдин, И. И. Передеряев, Р. С. Голов. — 4-е изд., стер. — Москва : Издательско-торговая корпорация «Дашков и К^о», 2019. - 418 с. - ISBN 978-5-394-03213-4. - Текст : электронный. - URL: <https://znaniium.com/catalog/product/1093188> – Режим доступа: по подписке.

2. Сабетова, Т. В. Инновационный менеджмент [Электронный ресурс] : учебное пособие / Т. В. Сабетова, Л. В. Брянцева, А. Г. Волкова. – Электрон. текстовые данные. – Воронеж: Воронежский Государственный Аграрный Университет им. Императора Петра Первого, 2017. – 204 с. – 2227-8397. – Режим доступа: <http://www.iprbookshop.ru/72671.html>.

3. Инновационная деятельность на автомобильном транспорте : учебное пособие / Ю.П. Анисимов, В.П. Бычков, И.В. Куксова, И.Ю. Проскурина, М.А. Шибяев ; под науч. ред. д-ра экон. наук В.П. Бычкова. — 2-е изд., перераб. и доп. — Москва : ИНФРА-М, 2020. — 404 с. - (Высшее образование: Бакалавриат). — DOI 10.12737/1035881. - ISBN 978-5-16-015480-0. - Текст : электронный. - URL: <https://znaniium.com/catalog/product/1035881>

4. Управление инновационной деятельностью в организации : учебное пособие / А. Л. Лебедев, В. Д. Секерин, О. Р. Семикова, А. Е. Горохова. — Москва : Научный консультант, 2018. — 272 с. — ISBN 978-5-6040243-7-9. — Текст : электронный // Электронно-библиотечная система IPR BOOKS : [сайт]. — URL: <http://www.iprbookshop.ru/75487.html> — Режим доступа: для авторизир. пользователей

5. Экономика инновационной деятельности предприятия = Economics of innovative activity of enterprise : учебное пособие / И. В. Карзанова, Ю. В. Соловьева, С. Б. Зайнуллин [и др.]. — Москва : Российский университет дружбы народов, 2017. — 196 с. — ISBN 978-5-209-07983-5. — Текст : электронный // Электронно-библиотечная система IPR BOOKS : [сайт]. — URL:

<http://www.iprbookshop.ru/91096.html>— Режим доступа: для авторизир. пользователей

6.

9 Перечень ресурсов информационно-телекоммуникационной сети «Интернет»

Перечень ЭБС

№	Наименование	Тематика	Ссылка
1	Znaniium.com	Универсальная	https://znaniium.com/
2	IPRbook	Универсальная	http://www.iprbookshop.ru/
3	Образовательный портал КубГАУ	Универсальная	https://edu.kubsau.ru/

Информационно-телекоммуникационные ресурсы сети «Интернет»:

- 1) Вестник Южно-Уральского Государственного университета
<http://vestnik.susu.ru/cmi/index>.
- 2) Журнал «Проблемы прогнозирования»
<http://www.ecfor.ru/fp/index.php>.
- 3) Журнал «Экономика региона»
http://www.uiec.ru/zhurnal_yekonomika_regiona/o_zhurnale/.
- 4) Научная электронная библиотека <https://elibrary.ru/defaultx.asp>.
- 5) Политематический сетевой электронный научный журнал Кубанского ГАУ <http://ej.kubagro.ru/archive.asp?n=109>.
- 6) Полпред www.polpred.com.
- 7) Федеральная служба государственной статистики <http://www.gks.ru>.

10 Методические указания для обучающихся по освоению дисциплины

1. Организация инновационной деятельности предприятия: метод. рекомендации к практ. и самостоятельной работе / Сост. Ю. И. Бершицкий, А. Р. Сайфетдинов, П. В. Пузейчук. – Краснодар : КубГАУ, 2019. – 76 с. Размещены на сайте университета: https://edu.kubsau.ru/file.php/123/MU_EHO_533676_v1_PDF.

2. Организация инновационной деятельности предприятия: метод. рекомендации к выполнению курсовых работ / Сост. А. Р. Сайфетдинов. – Краснодар: КубГАУ, 2020. – 75 с. Размещены на сайте университета: https://edu.kubsau.ru/file.php/123/MR_k_kur.rab._OID_2020_560802_v1_PD

11 Перечень информационных технологий, используемых при осуществлении образовательного процесса по дисциплине, включая перечень программного обеспечения и информационных справочных систем

Информационные технологии, используемые при осуществлении образовательного процесса по дисциплине, позволяют:

- обеспечить взаимодействие между участниками образовательного процесса, в том числе синхронное и (или) асинхронное взаимодействие посредством сети «Интернет»;
- фиксировать ход образовательного процесса, результатов промежуточной аттестации по дисциплине и результатов освоения образовательной программы;
- организовать процесс образования путем визуализации изучаемой информации посредством использования презентаций, учебных фильмов;
- контролировать результаты обучения на основе компьютерного тестирования.

Перечень лицензионного ПО

№	Наименование	Краткое описание
1	Microsoft Windows	Операционная система
2	Microsoft Office (включает Word, Excel, PowerPoint)	Пакет офисных приложений

Перечень профессиональных баз данных и информационных справочных систем

№	Наименование	Тематика	Ссылка
1	Научная электронная библиотека eLibrary	Универсальная	https://www.elibrary.ru/defaultx.asp
2	Гарант	Правовая	http://www.garant.ru/
3	КонсультантПлюс	Правовая	http://www.consultant.ru/

12 Материально-техническое обеспечение для обучения по дисциплине

Планируемые помещения для проведения всех видов учебной деятельности

№ п/п	Наименование учебных предметов, курсов, дисциплин (модулей), практики, иных видов учебной деятельности, предусмотренных учебным планом образовательной программы	Наименование помещений для проведения всех видов учебной деятельности, предусмотренной учебным планом, в том числе помещения для самостоятельной работы, с указанием перечня основного оборудования, учебно-наглядных пособий и используемого программного обеспечения	Адрес (местоположение) помещений для проведения всех видов учебной деятельности, предусмотренной учебным планом (в случае реализации образовательной программы в сетевой форме дополнительно указывается наименование организации, с которой заключен договор)
1	Организация инновационной деятельности предприятия	Помещение №402 ЭК, посадочных мест — 50; площадь — 60,8кв.м.; учебная аудитория для проведения занятий лекционного	350044, Краснодарский край, г. Краснодар, ул. им. Калинина, 13

	<p>типа, занятий семинарского типа, курсового проектирования (выполнения курсовых работ), групповых и индивидуальных консультаций, текущего контроля и промежуточной аттестации .</p> <p>специализированная мебель(учебная доска, учебная мебель);</p> <p>технические средства обучения, наборы демонстрационного оборудования и учебно-наглядных пособий (ноутбук, проектор, экран);</p> <p>программное обеспечение: Windows, Office.</p> <p>Помещение №301 ЭК, посадочных мест — 30; площадь — 40,1кв.м.; учебная аудитория для проведения занятий лекционного типа, занятий семинарского типа, курсового проектирования (выполнения курсовых работ), групповых и индивидуальных консультаций, текущего контроля и промежуточной аттестации .</p> <p>сплит-система — 1 шт.;</p> <p>специализированная мебель(учебная доска, учебная мебель);</p> <p>технические средства обучения, наборы демонстрационного оборудования и учебно-наглядных пособий (ноутбук, проектор, экран);</p> <p>программное обеспечение: Windows, Office.</p> <p>Помещение №302 ЭК, посадочных мест — 30; площадь — 41,9кв.м.; учебная аудитория для проведения занятий лекционного типа, занятий семинарского типа, курсового проектирования (выполнения курсовых работ), групповых и индивидуальных консультаций, текущего контроля и промежуточной аттестации .</p> <p>специализированная мебель(учебная доска, учебная мебель);</p> <p>технические средства обучения, наборы демонстрационного оборудования и учебно-наглядных пособий (ноутбук, проектор, экран);</p> <p>программное обеспечение: Windows, Office.</p> <p>Помещение №305 ЭК, посадочных мест — 30; площадь — 41,7м²; Лаборатория менеджмента и маркетинга.</p> <p>технические средства обучения (компьютер персональный — 4 шт.);</p> <p>специализированная мебель(учебная доска, учебная мебель).</p> <p>Помещение №408 ЭК, посадочных мест — 40; площадь — 61,6кв.м.; учебная аудитория для проведения занятий лекционного типа, занятий семинарского типа, курсового проектирования (выполнения курсовых работ), групповых и индивидуальных кон-</p>	
--	--	--

		<p>консультаций, текущего контроля и промежуточной аттестации .</p> <p>специализированная мебель(учебная доска, учебная мебель);</p> <p>технические средства обучения, наборы демонстрационного оборудования и учебно-наглядных пособий (ноутбук, проектор, экран);</p> <p>программное обеспечение: Windows, Office.</p> <p>Помещение №8 ЭЛ, посадочных мест — 30; площадь — 36,5кв.м.; учебная аудитория для проведения занятий семинарского типа, курсового проектирования (выполнения курсовых работ), групповых и индивидуальных консультаций, текущего контроля и промежуточной аттестации. специализированная мебель (учебная доска, учебная мебель).</p> <p>Помещение №211 НОТ, площадь — 19,3кв.м.; помещение для хранения и профилактического обслуживания учебного оборудования.</p> <p>сплит-система — 1 шт.;</p> <p>холодильник — 1 шт.;</p> <p>технические средства обучения (мфу — 1 шт.;</p> <p>проектор — 1 шт.;</p> <p>компьютер персональный — 2 шт.).</p> <p>Помещение №211а НОТ, посадочных мест — 30; площадь — 47,1кв.м.; помещение для самостоятельной работы.</p> <p>технические средства обучения (принтер — 2 шт.;</p> <p>экран — 1 шт.;</p> <p>проектор — 1 шт.;</p> <p>сетевое оборудование — 1 шт.;</p> <p>ибп — 1 шт.;</p> <p>компьютер персональный — 6 шт.);</p> <p>доступ к сети «Интернет»;</p> <p>доступ в электронную информационно-образовательную среду университета;</p> <p>специализированная мебель(учебная мебель).</p> <p>Программное обеспечение: Windows, Office, специализированное лицензионное и свободно распространяемое программное обеспечение, предусмотренное в рабочей программе</p>	
--	--	---	--