

1 Цель и задачи освоения дисциплины

Целью освоения дисциплины является формирование системы знаний и практических навыков, необходимых для решения задач в области компьютерной графики, и способности применять данные знания в дальнейшей профессиональной деятельности.

Задачи дисциплины

- ознакомление обучающихся с основными направлениями развития информатики в области компьютерной графики;
- формирование и укрепление системы основных понятий и этапов создания геометрических объектов как основы для дальнейшего изучения работы в конкретных графических пакетах;
- овладение обучающимися знаниями теоретических основ компьютерной графики;
- развитие у обучающихся пространственного мышления и воображения, необходимых для построения визуальных объектов.

2 Перечень планируемых результатов обучения по дисциплине, соотнесенных с планируемыми результатами освоения ОПОП ВО

В результате освоения дисциплины формируются следующие компетенции:

ОПК-1. Способен понимать принципы работы современных информационных технологий и использовать их для решения задач профессиональной деятельности.

В результате изучения дисциплины «компьютерная графика» обучающийся готовится к освоению трудовых функций и выполнению трудовых действий:

Профессиональный стандарт - 40844 «Работник по обслуживанию оборудования подстанций электрических сетей» - I/01.5 «Мониторинг технического состояния оборудования подстанций»; I/02.5 «Обоснование планов и программ технического обслуживания и ремонта оборудования подстанций»; I/03.5 «Разработка нормативно-технической документации по техническому обслуживанию и ремонту оборудования подстанций».

Профессиональный стандарт - 51469 «Работник по техническому обслуживанию и ремонту воздушных линий электропередачи» - G/01.5 «Мониторинг технического состояния воздушных линий электропередачи; - G/02.5 «Обоснование планов и программ деятельности по техническому обслуживанию и ремонту воздушных линий электропередачи; G/03.5 «Разработка нормативно-технической документации по техническому обслуживанию и ремонту воздушных линий электропередачи»; H/01.6

«Формирование планов и программ деятельности по техническому обслуживанию и ремонту воздушных линий электропередачи».

Профессиональный стандарт - 40861 «Работник по техническому обслуживанию и ремонту кабельных линий электропередачи» - I/01.5 «Оценка технического состояния кабельных линий электропередачи»; I/02.5 «Обоснование планов и программ деятельности по техническому обслуживанию и ремонту кабельных линий электропередачи»; I/03.5 «Разработка нормативно-технической документации по техническому обслуживанию и ремонту кабельных линий электропередачи»; J/01.6 «Формирование планов и программ деятельности по техническому обслуживанию кабельных линий электропередачи»; J/02.6 «Техническое ведение проектов работ в зоне обслуживания кабельных линий электропередачи».

Профессиональный стандарт - 51489 «Специалист в области проектирования систем электроснабжения объектов капитального строительства» - В/01.6 «Предпроектное обследование объекта капитального строительства, для которого предназначена система электроснабжения»; В/02.6 «Разработка проектной и рабочей документации отдельных разделов проекта системы электроснабжения объектов капитального строительства», С/01.7 «Разработка концепции системы электроснабжения объекта капитального строительства».

3 Место дисциплины в структуре ОПОП ВО

«Компьютерная графика» является дисциплиной базовой части (части, формируемой участниками образовательных отношений) ОПОП ВО подготовки обучающихся 13.03.02 «Электроэнергетика и электротехника», направленность «Электроснабжение».

4 Объем дисциплины (72 часа, 2 зачетные единицы)

Виды учебной работы	Объем, часов
	Очная
Контактная работа	35
в том числе:	
— аудиторная по видам учебных занятий	34
— лекции	18
— практические	-
- лабораторные	16
— внеаудиторная	1
— зачет	1

Виды учебной работы	Объем, часов
	Очная
— экзамен	-
— защита курсовых работ (проектов)	-
Самостоятельная работа в том числе:	37
— курсовая работа (проект)	-
— прочие виды самостоятельной работы	37
Итого по дисциплине	72
в том числе в форме практической подготовки	

5 Содержание дисциплины

Содержание и структура дисциплины по очной форме обучения

№ п / п	Тема. Основные вопросы	Формируемые компетенции	Семестр	Виды учебной работы, включая самостоятельную работу студентов и трудоемкость (в часах)						
				Лекции	в том числе в форме практической подготовки	Практические занятия	в том числе в форме практической подготовки	Лабораторные занятия	в том числе в форме практической подготовки*	Самостоятельная работа
1	Изображение геометрических элементов в ортогональных проекциях Метод проекций. Виды проецирования. Инвариантные свойства прямоугольного проецирования. Комплексный чертеж точки. Задание и изображение прямой.	ОПК -1	3	1		-		1		2

№ п /	Тема. Основные вопросы	Формируемые компетенции	Семестр	Виды учебной работы, включая самостоятельную работу студентов и трудоемкость (в часах)						
				Лекции	в том числе в форме практической подготовки	Практические занятия	в том числе в форме практической подготовки	Лабораторные занятия	в том числе в форме практической подготовки*	Самостоятельная работа
	Положение прямой относительно плоскостей проекций. Взаимное положение прямых. Проецирование плоских углов. Плоскость. Главные линии плоскости									
2	Способы преобразования чертежа Способ замены плоскостей проекций. Преобразование прямой общего положения в прямую уровня (ИЗПЧ 1). Преобразование прямой общего положения в проецирующую прямую (ИЗПЧ 2). Преобразование плоскости общего положения в проецирующую плоскость. (ИЗПЧ 3). Преобразование плоскости общего положения в плоскость уровня (ИЗПЧ 4). Способ вращения. Вращение вокруг проецирующей прямой. Вращение плоскости вокруг линии уровня	ОПК -1	3	1		-		1		2
3	Позиционные задачи Принадлежность точки поверхности. Пересечение прямой с	ОПК -1	3	1		-		1		2

№ п / п	Тема. Основные вопросы	Формируемые компетенции	Семестр	Виды учебной работы, включая самостоятельную работу студентов и трудоемкость (в часах)						
				Лекции	в том числе в форме практической подготовки	Практические занятия	в том числе в форме практической подготовки	Лабораторные занятия	в том числе в форме практической подготовки*	Самостоятельная работа
	<p>проецирующей плоскостью. Пересечение плоскостей. Пересечение двух плоскостей общего положения, заданных следами. Пересечение двух плоскостей, заданных прямыми общего положения. Плоские сечения. Пересечение гранной поверхности с плоскостью. Пересечение сферы с плоскостью. Пересечение цилиндра с плоскостью. Пересечение конуса с плоскостью. Пересечение прямой с плоскостью общего положения. Пересечение прямой с многогранником. Пересечение прямой со сферой. Пересечение прямой с цилиндром. Пересечение прямой с конусом. Пересечение поверхностей. Способ вспомогательных проецирующих плоскостей. Способ вспомогательных плоскостей общего положения. Способ вспомогательных секущих сфер.</p>									
4	Метрические задачи	ОПК -1	3	1		-		1		2

№ п / п	Тема. Основные вопросы	Формируемые компетенции	Семестр	Виды учебной работы, включая самостоятельную работу студентов и трудоемкость (в часах)					
				Лекции	в том числе в форме практической подготовки	Практические занятия	в том числе в форме практической подготовки	Лабораторные занятия	в том числе в форме практической подготовки*
	<p>Построение взаимно перпендикулярных прямых, прямой и плоскости, плоскостей. Взаимно перпендикулярные прямые. Взаимно перпендикулярные прямая и плоскость. Взаимно перпендикулярные плоскости. Задачи на определение расстояний. Способ прямоугольного треугольника. Построение четырех исходных задач преобразования чертежа. Задачи на определение углов. Развертки поверхностей. Способ триангуляции. Способ нормальных сечений. Способ раскатки.</p>								
5	<p>Основные сведения о конструкторской документации и ее оформлении</p> <p>Состав и классификация стандартов ЕСКД. Виды изделий. Обозначение изделий. Виды конструкторских документов. Стадии разработки конструкторских документов. Стандарты оформления</p>	ОПК -1	3	1		-		1	2

№ п /	Тема. Основные вопросы	Формируемые компетенции	Семестр	Виды учебной работы, включая самостоятельную работу студентов и трудоемкость (в часах)						
				Лекции	в том числе в форме практической подготовки	Практические занятия	в том числе в форме практической подготовки	Лабораторные занятия	в том числе в форме практической подготовки*	Самостоятельная работа
	чертежей. Форматы . Масштабы . Линии . Шрифты . Обозначения графических материалов и правила их нанесения на чертежах. . Основные надписи .									
6	Изображение изделий на чертеже Основные положения и определения. Виды. Разрезы. Сечения. Выносные элементы. Условности и упрощения. Аксонометрические проекции. Классификация аксонометрических проекций. Построение аксонометрических проекций фигур. Условности и нанесение размеров.	ОПК -1	3	1		-		1		2
7	Нанесение размеров на чертежах Основные требования и определения. Основные правила нанесения размеров. Упрощенное нанесение размеров отверстий. Нормальные линейные и угловые размеры.	ОПК -1	3	1		-		1		2
8	Чертежи деталей Детали с формой тела вращения. Детали,	ОПК -1	3	1		-		1		2

№ п / п	Тема. Основные вопросы	Формируемые компетенции	Семестр	Виды учебной работы, включая самостоятельную работу студентов и трудоемкость (в часах)						
				Лекции	в том числе в форме практической подготовки	Практические занятия	в том числе в форме практической подготовки	Лабораторные занятия	в том числе в форме практической подготовки*	Самостоятельная работа
	получаемые штамповкой. Колесо зубчатое. Пружины. Эскизирование.									
9	Изображение разъемных соединений Изображение резьбы. Изображение резьбовых соединений. Технические требования к болтам, винтам, шпилькам, гайкам. Классы прочности. Группы прочности. Классы точности. Покрытия. Схема условного обозначения. Соединения крепежными деталями. Болтовое соединение. Шпильчное соединение. Винтовое соединение. Гайка, шайба, шплинт. Шпоночное соединение. Штифтовое соединение.	ОПК -1	3	1		-		1		2
10	Изображение неразъемных соединений Клепаные соединения. Соединения паяные и клееные. Соединения, получаемые опрессовкой или заливкой арматуры. Выполнение чертежей	ОПК -1	3	1		-		1		2

№ п / п	Тема. Основные вопросы	Формируемые компетенции	Семестр	Виды учебной работы, включая самостоятельную работу студентов и трудоемкость (в часах)						
				Лекции	в том числе в форме практической подготовки	Практические занятия	в том числе в форме практической подготовки	Лабораторные занятия	в том числе в форме практической подготовки*	Самостоятельная работа
	армированных изделий. Пример оформления конструкторской документации армированного изделия. Соединения сваркой. Соединения методом деформации.									
1 1	Конструкторская документация сборочных единиц Спецификация. Сборочный чертеж. Номера позиций. Линии-выноски. Возможные упрощения. Завершение выполнения сборочного чертежа и спецификации.	ОПК -1	3	1		-		1		2
1 2	Деталирование чертежей общего вида Общие сведения о деталировании. Групповые конструкторские документы (КД). Деталирование чертежа общего вида крана.	ОПК -1	3	1		-		1		2
1 3	Схемы Общие сведения. Виды и типы схем. Общие требования к выполнению схем. Построение схемы. Графические обозначения. Линии	ОПК -1	3	1		-		1		2

№ п / п	Тема. Основные вопросы	Формируемые компетенции	Семестр	Виды учебной работы, включая самостоятельную работу студентов и трудоемкость (в часах)						
				Лекции	в том числе в форме практической подготовки	Практические занятия	в том числе в форме практической подготовки	Лабораторные занятия	в том числе в форме практической подготовки*	Самостоятельная работа
	связи. Обозначения и перечень элементов. Правила выполнения электрических схем. Структурная схема. Функциональная схема. Принципиальная схема.									
1 4	Введение в геометрическое моделирование Классификация направлений компьютерной графики. Геометрическая модель. Электронная модель изделия. Линейка продуктов КОМПАС для учебных целей.	ОПК -1	3	1		-		-		2
1 5	Общие принципы создания параметризованных эскизов, твердотельных моделей и ассоциативных чертежей Основные термины трехмерной модели. Использование объектных привязок. Параметризация. Использование ограничений. Графические примитивы. Редактирование изображений. Выбор	ОПК -1	3	1		-		1		2

№ п / п	Тема. Основные вопросы	Формируемые компетенции	Семестр	Виды учебной работы, включая самостоятельную работу студентов и трудоемкость (в часах)						
				Лекции	в том числе в форме практической подготовки	Практические занятия	в том числе в форме практической подготовки	Лабораторные занятия	в том числе в форме практической подготовки*	Самостоятельная работа
	(выделение) объектов. Команды редактирования. Создание и использование групп графических примитивов. Параметрические библиотеки. Работа с конструкторской библиотекой. Оформление элементов чертежа. Нанесение размеров. Штриховка замкнутых областей. Нанесение чертежных символов. Формирование и редактирование текстовой информации.									
1 6	Основы моделирования деталей в системе КОМПАС-3D Основные типы документов. Элементы интерфейса. Требования к эскизам. Добавление и удаление материала детали. Дополнительные конструктивные элементы. Отсечение, зеркальное копирование и построение массивов элементов. Дерево модели и дерево построения	ОПК -1	3	1		-		-		2

№ П / П	Тема. Основные вопросы	Формируемые компетенции	Семестр	Виды учебной работы, включая самостоятельную работу студентов и трудоемкость (в часах)						
				Лекции	в том числе в форме практической подготовки	Практические занятия	в том числе в форме практической подготовки	Лабораторные занятия	в том числе в форме практической подготовки*	Самостоятельная работа
	документа. Создание ассоциативных видов. Система координат и плоскости проекций.									
1 7	Создание моделей и ассоциативных чертежей деталей. в КОМПАС-3D Радиатор пластинчатый. Создание модели. Ассоциативный чертеж. Втулка. Создание модели. Ассоциативный чертеж. Опора. Создание модели. Создание ассоциативного чертежа. Кольцо. Создание упрощенной модели. Редактирование модели. Уголок. Пружина. Основание. Кронштейн.	ОПК -1	3	1		-		1		2
1 8	Моделирование сборочных единиц Использование детали-заготовки для моделирования сборки. Моделирование резьбового соединения. Моделирование опоры. Разнесение компонентов сборочных единиц.	ОПК -1	3	1		-		1		3
Итого				18		-		16		37

6 Перечень учебно-методического обеспечения для самостоятельной работы обучающихся по дисциплине

1. Лейкова М.В. Инженерная и компьютерная графика [Электронный ресурс]: соединение деталей на чертежах с применением 3D моделирования. Учебное пособие/ Лейкова М.В., Мокрецова Л.О., Бычкова И.В.— Электрон. текстовые данные.— Москва: Издательский Дом МИСиС, 2013.— 76 с.— Режим доступа: <http://www.iprbookshop.ru/56058.html>.— ЭБС «IPRbooks»

2. Буткарев А.Г. Инженерная и компьютерная графика [Электронный ресурс]: учебно-методическое пособие/ Буткарев А.Г., Земсков Б.Б.— Электрон. текстовые данные.— Санкт-Петербург: Университет ИТМО, Институт холода и биотехнологий, 2015.— 111 с.— Режим доступа: <http://www.iprbookshop.ru/66457.html>.— ЭБС «IPRbooks»

3. Конакова И.П. Инженерная и компьютерная графика [Электронный ресурс]: учебное пособие/ Конакова И.П., Пирогова И.И.— Электрон. текстовые данные.— Екатеринбург: Уральский федеральный университет, ЭБС АСВ, 2014.— 92 с.— Режим доступа: <http://www.iprbookshop.ru/68429.html>.— ЭБС «IPRbooks»

7 Фонд оценочных средств для проведения промежуточной аттестации

7.1 Перечень компетенций с указанием этапов их формирования в процессе освоения ОПОП ВО

Номер семестра*	Этапы формирования и проверки уровня сформированности компетенций по дисциплинам, практикам в процессе освоения ОПОП ВО
ОПК-1. Способен понимать принципы работы современных информационных технологий и использовать их для решения задач профессиональной деятельности.	
1,2	Информатика
2	Информатика в энергетике
2	Инженерная графика
3	Компьютерная графика
4	Технологическая практика
6	Проектная практика
8	Подготовка к процедуре защиты и защита выпускной квалификационной работы

* номер семестра соответствует этапу формирования компетенции

7.2 Описание показателей и критериев оценивания компетенций на различных этапах их формирования, описание шкалы оценивания

Планируемые результаты освоения компетенции (индикаторы достижения компетенции)	Уровень освоения				Оценочное средство
	неудовлетворительно (минимальный не достигнут)	удовлетворительно (минимальный пороговый)	хорошо (средний)	отлично (высокий)	
ОПК-1. Способен понимать принципы работы современных информационных технологий и использовать их для решения задач профессиональной деятельности.					
ОПК-1.1. Алгоритмизирует решение задач и реализует алгоритмы с использованием программных средств. ОПК-1.2. Применяет средства информационных технологий для поиска, хранения, обработки, анализа и представления информации. ОПК-1.3. Демонстрирует знание требований к оформлению документации (ЕСКД, ЕСПД, ЕСТД) и умение выполнять	От 40 до 0 %. Необходима значительная дальнейшая работа для успешного прохождения теста	От 60 до 40 %. Выполнение теста удовлетворяет минимальным критериям	От 80 до 60 %. В целом правильная работа с определённым количеством ошибок	От 100 до 80 %. Отличное выполнение теста с незначительным количеством ошибок	<i>Тесты</i>
	Тема реферата не раскрыта, обнаруживается существенное непонимание проблемы или реферат не представлен вовсе.	Имеются существенные отступления от требований к реферированию. В частности: тема освещена лишь частично; допущены фактические ошибки в содержании реферата; отсутствуют выводы.	Основные требования к реферату выполнены, но при этом допущены недочёты. В частности, имеются неточности в изложении материала; отсутствует логическая последовательность в суждениях; не выдержан объём реферата; имеются упущения в оформлении.	Выполнены все требования к написанию реферата: обозначена проблема и обоснована её актуальность; сделан анализ различных точек зрения на рассматриваемую проблему и логично изложена собственная позиция; сформулированы выводы, тема раскрыта полностью, выдержан объём; соблюдены требования к внешнему оформлению.	<i>Реферат.</i>
	В ходе работы и в	Работа полностью	Студент растерялся и	Работа выполнена	<i>Задания лабораторных</i>

Планируемые результаты освоения компетенции (индикаторы достижения компетенции)	Уровень освоения				Оценочное средство
	неудовлетворительно (минимальный не достигнут)	удовлетворительно (минимальный пороговый)	хорошо (средний)	отлично (высокий)	
чертежи простых объектов	отчете обнаружены в совокупности все недостатки, отмеченные в требованиях к оценке «удовлетворительно», а также: 1) работа выполнена не полностью, 2) отчет выполнен небрежно, 3) имеются грубые ошибки не позволяющие сделать правильные выводы.	выполнена с допустимыми погрешностями: 1) более чем на 2 вопроса получены не верные ответы, 2) получены результаты с большой погрешностью, но позволяющие сделать правильные выводы, 3) в отчете было допущено не более 2 ошибок (в единицах измерения, в вычислениях, графиках, таблицах, схемах, анализе погрешностей и т.д.).	не ответил на 2 вопроса при защите. Недочеты, описки и негрубые ошибки в содержании при безупречном ответе на все вопросы также оцениваются в четыре балла.	полностью без погрешностей и замечаний.	<i>работ; защита отчётов</i>

7.3 Типовые контрольные задания или иные материалы, необходимые для оценки знаний, умений, навыков, характеризующих этапы формирования компетенций в процессе освоения ОПОП ВО

Пример задания лабораторной работы.

Лабораторная работа № 1. Основные приемы черчения в векторном графическом редакторе

1. Ознакомиться с интерфейсом приложения «КОМПАС» и основными командами по выполнению чертежа;

2. Получить навыки: настройки системы; создания и сохранения чертежа; управления чертежом; работы с Менеджером документа; выполнения настроек чертежа;
3. Выполнить один вид детали «Крышка» по описанию в лабораторном практикуме;
4. Ознакомиться с вариантом задания, предложенного преподавателем;
5. Определиться с форматом и масштабом чертежа;
6. Выполнить изображение детали с простановкой необходимых размеров, заполнить основную надпись.
7. Ответить на контрольные вопросы.
8. Сделать вывод о проделанной работе;
9. Оформить отчёт.

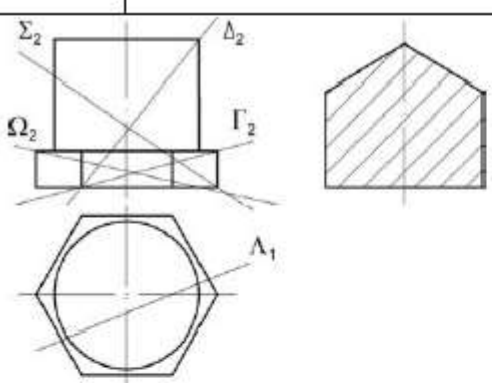
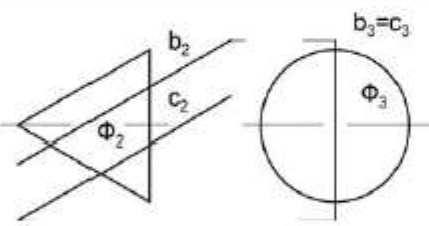
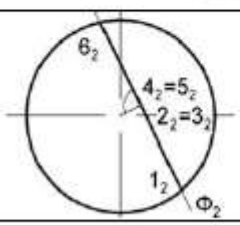
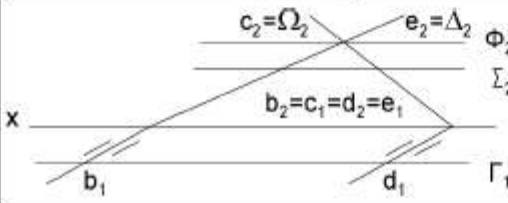
Лабораторная работа № 11 Создание ассоциативного чертежа детали по выполненной модели

1. Ознакомиться с заданием в соответствии с номером варианта (см. Приложение 1);
2. Ознакомиться с правилами построения ассоциативного чертежа по выполненной модели детали в КОМПАС-3D;
3. Изучить по конспекту лекций требования ГОСТ 2.305–2008 по вопросам основных видов и разрезов, служащих для изображения предметов;
4. По двум заданным видам построить третий и выполнить простой разрез на месте главного изображения;
5. Нанести необходимые размеры согласно ГОСТ 2.307-2011.
6. Ответить на контрольные вопросы.
7. Сделать вывод о проделанной работе.
8. Оформить отчёт.

Примеры теста

Тест 1.1	Изображение точки	Вопрос	Ответ
		1. Какая из точек 1, 2, 3, 4, 5 расположена в 4-й четверти?	
		2. Какая из точек 1, 2, 3, 4, 5 симметрична точке A биссекторной плоскости 1-й и 3-й четвертей?	
		3. Какая из точек 1, 2, 3, 4, 5 расположена ниже остальных?	
		4. Укажите номера точек, для которых правильно определена профильная проекция.	
		5. Какой четверти принадлежит точка, симметричная точке A (7, -5, -5) относительно плоскости Π_1 ?	
		6. Какой четверти принадлежит точка, симметричная точке A (10, 15, -15) относительно оси x?	

Тест 1.2	Изображение прямой и плоскости	Вопрос	Ответ
		1. На каком рисунке отрезок l занимает общее положение?	
		2. На каком рисунке отрезок l расположен в 4-й четверти?	
		3. На каком рисунке отрезок l параллелен профильной плоскости проекций?	
		4. На каком рисунке отрезок l перпендикулярен плоскости треугольника ABC?	
		5. На каком рисунке отрезок l параллелен горизонтальной плоскости проекций?	

Тест 3	Позиционные задачи	Вопрос	Варианты ответов	Код ответа
	<p>Какой секущей плоскости соответствует показанное сечение?</p>	Λ	1	
		Δ	2	
		Σ	3	
		Ω	4	
		Γ	5	
	<p>Какая секущая плоскость образует сечение с максимальным числом вершин?</p>	Λ	1	
		Δ	2	
		Σ	3	
		Ω	4	
		Γ	5	
	Какова будет линия на боковой поверхности конуса, с которой пересекается плоскость $\Sigma(b \parallel b)$?	Гипербола	1	
	Парабола	2		
	2 отрезка	3		
	Эллипс	4		
	Часть эллипса	5		
	Какие проекции точек принадлежат большой оси эллипса, который получается как горизонтальная проекция сечения сферы плоскостью Φ ?	$1_1 6_1$	1	
	$2_1 3_1$	2		
	$4_1 5_1$	3		
	$1_2 6_2$	4		
	$2_2 3_2$	5		
	В какой проецирующей плоскости расположена линия пересечения плоскостей, заданных следами ϕ, c и d, e ?	г	1	
	Δ	2		
	Σ	3		
	Ω	4		
	Φ	5		

Структура реферата:

- 1) титульный лист;
- 2) план работы с указанием страниц каждого вопроса, подвопроса (пункта);
- 3) введение;
- 4) текстовое изложение материала, разбитое на вопросы и подвопросы (пункты, подпункты) с необходимыми ссылками на источники, использованные автором;
- 5) заключение;
- 6) список использованной литературы;
- 7) приложения, которые состоят из таблиц, диаграмм, графиков, рисунков, схем (необязательная часть реферата). Приложения располагаются последовательно, согласно заголовкам, отражающим их содержание.

Темы рефератов

1. Основные задачи компьютерной графики.
2. Виды графических систем. Основные достоинства и недостатки.
3. Графические системы с векторным сканированием.
4. Растровые графические системы. Основные характеристики растра.
5. Растровые графические системы. Построчная и чересстрочная развертки растра.
6. Форматы графических файлов.
7. Векторные форматы графических файлов. Основные достоинства и недостатки.
8. Растровые форматы графических файлов. Основные достоинства и недостатки.
9. Векторные и растровые прикладные графические редакторы. Области применения.
10. Форма Эрмита для задания параметрической кубической кривой. Основные достоинства и недостатки. Условия непрерывности.
11. Форма Безье для задания параметрической кубической кривой. Область применения. Условия непрерывности.
12. Форма В-сплайнов для задания параметрической кубической кривой. Область применения.
13. Форма Эрмита для задания параметрической бикубической поверхности. Условия непрерывности.
14. Форма Безье для задания параметрической бикубической поверхности. Условия непрерывности.
15. Форма В-сплайнов для задания параметрической бикубической поверхности. Область применения.
16. Аффинные преобразования параметрических кривых и поверхностей.
17. Удаление скрытых ребер и поверхностей. Сортировка граней по глубине.
18. Удаление скрытых ребер и поверхностей. Метод плавающего горизонта.
19. Удаление скрытых ребер и поверхностей. Метод z-буфера.
20. Удаление скрытых ребер и поверхностей. Методы оптимизации. Метод порталов.
21. Построение трехмерных сцен. Граф сцены. Форматы файлов трехмерной графики.
22. Возможности и перспективы развития компьютерной графики.
23. Растровая графика. Достоинства и недостатки растровой графики.
24. Векторная компьютерная графика. Объекты, их атрибуты. Структура векторных файлов. Достоинства и недостатки векторной графики.
25. Иллюстрационная графика и дизайн. Динамическая графика. Организация мультипликации и анимации.
26. История развития компьютерной (машинной) графики.
27. Трехмерная графика. Основные понятия трехмерной графики. Области применения трехмерной графики. Программные средства обработки трехмерной графики.
28. Классификация цветовых моделей.

29. Аппаратное обеспечение компьютерной графики. Устройства вывода графических изображений. Устройства вывода графических изображений, их основные характеристики. Мониторы, классификация, принцип действия, основные характеристики. Видеоадаптер. Принтеры, их классификация, основные характеристики и принцип работы. Плоттеры (графопостроители).
30. Аппаратное обеспечение компьютерной графики. Устройства ввода графических изображений. Устройства ввода графических изображений, их основные характеристики. Сканеры, классификация и основные характеристики. Дигитайзеры. Манипулятор "мышь", назначение, классификация. Джойстики. Трекбол. Тачпады и трекпойнты. Средства диалога для систем виртуальной реальности.
31. Зрительные иллюзии. Оптические обманы. Виды иллюзий.

Вопросы к зачету

1. Предмет компьютерной графики (информационная модель, аппаратные и программные средства).
2. Области, в которых широко используется компьютерная графика.
3. Векторная модель изображения.
4. Растровая модель изображения
5. Фрактальная модель изображения
6. Природа цвета и физиологические основы его восприятия.
7. Ахроматические цветовые модели в компьютерной графике
8. Монохромная цветовая модель
9. Модель индексированного цвета
10. Растровое изображение.
11. Разрешающая способность устройств ввода/вывода.
12. Слои. Прозрачность и режимы наложения слоев.
13. Системы координат в компьютерной графике. Переход от мировых к экранным координатам.
14. Основные геометрические модели трехмерных объектов.
15. Каркасная и граневая геометрические модели трехмерных объектов. Достоинства и недостатки, область применения.
16. Граневая геометрическая модель трехмерных объектов. Полигональная сетка, параметрические бикубические куски.
17. Объемно-параметрическая геометрическая модель трехмерных объектов.
18. Кинематическая геометрическая модель трехмерных объектов.
19. Способы визуализации трехмерных изображений.
20. Способы задания полигональной сетки. Основные достоинства и недостатки.
21. Основные способы математического описания кривых и поверхностей. Достоинства параметрического способа описания.
22. Основные форматы векторных и растровых графических файлов.

23. Аффинные преобразования на плоскости. Основные частные случаи. Применение однородных координат для матричной формы записи уравнений аффинных преобразований.
24. Аффинные преобразования в пространстве. Основные частные случаи. Композиция преобразований.
25. Проецирование. Виды плоских геометрических проекций.
26. Виды параллельных проекций. Искажения объекта при параллельном проецировании.
27. Ортографическая проекция.
28. Аксонометрические проекции.
29. Косоугольные проекции.
30. Перспективные (центральные) проекции.

7.4 Методические материалы, определяющие процедуры оценивания знаний, умений, навыков характеризующих этапы формирования компетенций

Опубликованные методические материалы, определяющие процедуры оценки знаний, умений и навыков: Оськин С.В. Методические рекомендации по процедуре оценивания знаний, навыков, умений и опыта деятельности, на этапах формирования компетенций.- КубГАУ.- Краснодар, 2014.- 34 с. — Режим доступа: <https://kubsau.ru/upload/iblock/8d1/8d16a59faa1f2e97e7383a8c3c81c739.pdf>.

Контроль освоения дисциплины и оценка знаний обучающихся производится в соответствии с Пл КубГАУ 2.5.1 «Текущий контроль успеваемости и промежуточная аттестация обучающихся».

Текущий контроль по дисциплине позволяет оценить степень восприятия учебного материала и проводится для оценки результатов изучения разделов/тем дисциплины.

Текущий контроль проводится как контроль тематический (по итогам изучения определенных тем дисциплины) и рубежный (контроль определенного раздела или нескольких разделов, перед тем, как приступить к изучению очередной части учебного материала).

Текущий контроль знаний студентов имеет следующие виды:

- устный опрос на практических и семинарских занятиях;
- проверка выполнения письменных заданий;
- защита лабораторных работ;
- тестирование (письменное или компьютерное);
- контроль посещения студентами лекций, практических, семинарских и лабораторных работ.

Критерии оценки лабораторных работ:

Оценка «5» (отлично): выполнены все задания лабораторной работы, студент четко и без ошибок ответил на все контрольные вопросы.

Оценка «4» (хорошо): выполнены все задания лабораторной работы, студент ответил на все контрольные вопросы с замечаниями.

Оценка «3» (удовлетворительно): выполнены все задания лабораторной работы с замечаниями, студент ответил на все контрольные вопросы с замечаниями.

Оценка «2» (не зачтено): студент не выполнил или выполнил неправильно задания лабораторной работы; студент ответил на контрольные вопросы с ошибками или не ответил на контрольные вопросы

Реферат - письменный доклад или выступление по выбранной теме. Отличительной особенностью данного вида работ является сбор информации из нескольких источников и чётко структурированный на выходе материал. Критерием оценки реферата являются: новизна текста, обоснованность выбора источников литературы, степень раскрытия сущности вопроса, соблюдения требований к оформлению.

Оценка «отлично» - выполнены все требования к написанию реферата: обозначена проблема и обоснована её актуальность; сделан анализ различных точек зрения на рассматриваемую проблему и логично изложена собственная позиция; сформулированы выводы, тема раскрыта полностью, выдержан объём; соблюдены требования к внешнему оформлению.

Оценка «хорошо» - основные требования к реферату выполнены, но при этом допущены недочёты. В частности, имеются неточности в изложении материала; отсутствует логическая последовательность в суждениях; не выдержан объём реферата; имеются упущения в оформлении.

Оценка «удовлетворительно» - имеются существенные отступления от требований к реферированию. В частности: тема освещена лишь частично; допущены фактические ошибки в содержании реферата; отсутствуют выводы.

Оценка «неудовлетворительно» - тема реферата не раскрыта, обнаруживается существенное непонимание проблемы или реферат не представлен вовсе.

Тестовые задания

Оценка «отлично» выставляется при условии правильного ответа студента не менее чем на 85 % тестовых заданий.

Оценка «хорошо» выставляется при условии правильного ответа студента не менее чем на 70 % тестовых заданий.

Оценка «удовлетворительно» выставляется при условии правильного ответа студента не менее чем на 51 %.

Оценка «неудовлетворительно» выставляется при условии правильного ответа студента менее чем на 50 % тестовых заданий.

Критерии оценки на зачете:

Назначение зачета состоит в том, что он является завершающим этапом в изучении дисциплины (или модуля), когда каждый студент должен отчитаться об усвоении материала, предусмотренного программой по этой дисциплине.

В ходе подготовки к зачету обучающимся доводятся заранее подготовленные вопросы по дисциплине.

В преддверии зачета преподаватель проводит групповую консультацию и, в случае необходимости, индивидуальные консультации с обучающимися. При проведении консультации обобщается пройденный материал, раскрывается логика его изучения, привлекается внимание к вопросам, представляющим наибольшие трудности для всех или большинства обучающихся, рекомендуется литература, необходимая для подготовки.

При подготовке к зачету обучающиеся внимательно изучают тексты лекций, конспекты, составленные в ходе подготовки к семинарам, рекомендованную литературу и делают краткие записи по каждому вопросу.

Такая методика позволяет систематизированные знания.

В ходе сдачи зачета учитывается не только качество ответа, но и текущая успеваемость обучающегося.

Оценка «отлично» выставляется обучающемуся, который обладает всесторонними, систематизированными и глубокими знаниями материала учебной программы, умеет свободно выполнять задания, предусмотренные учебной программой, усвоил основную и ознакомился с дополнительной литературой, рекомендованной учебной программой. Как правило, оценка «отлично» выставляется обучающемуся усвоившему взаимосвязь основных положений и понятий дисциплины в их значении для приобретаемой специальности, проявившему творческие способности в понимании, изложении и использовании учебного материала, правильно обосновывающему принятые решения, владеющему разносторонними навыками и приемами выполнения практических работ.

Оценка «хорошо» выставляется обучающемуся, обнаружившему полное знание материала учебной программы, успешно выполняющему предусмотренные учебной программой задания, усвоившему материал основной литературы, рекомендованной учебной программой. Как правило, оценка «хорошо» выставляется обучающемуся, показавшему систематизированный характер знаний по дисциплине, способному к самостоятельному пополнению знаний в ходе дальнейшей учебной и профессиональной деятельности, правильно применяющему теоретические положения при решении практических вопросов и задач, владеющему необходимыми навыками и приемами выполнения практических работ.

Оценка «удовлетворительно» выставляется обучающемуся, который показал знание основного материала учебной программы в объеме, достаточном и необходимым для дальнейшей учебы и предстоящей работы по специальности, справился с выполнением заданий, предусмотренных учебной программой, знаком с основной литературой, рекомендованной учебной программой. Как правило, оценка «удовлетворительно» выставляется обучающемуся, допустившему погрешности в ответах на экзамене или

выполнении экзаменационных заданий, но обладающему необходимыми знаниями под руководством преподавателя для устранения этих погрешностей, нарушающему последовательность в изложении учебного материала и испытывающему затруднения при выполнении практических работ.

Оценка «неудовлетворительно» выставляется обучающемуся, не знающему основной части материала учебной программы, допускающему принципиальные ошибки в выполнении предусмотренных учебной программой заданий, неуверенно с большими затруднениями выполняющему практические работы. Как правило, оценка «неудовлетворительно» выставляется обучающемуся, который не может продолжить обучение или приступить к деятельности по специальности по окончании университета без дополнительных занятий по соответствующей дисциплине.

8 Перечень основной и дополнительной учебной литературы

Основная учебная литература

1. Компьютерная графика в САПР : учебное пособие / А. В. Приемышев, В. Н. Крутов, В. А. Тряель, О. А. Коршакова. — 2-е изд., стер. — Санкт-Петербург : Лань, 2020. — 196 с. — ISBN 978-5-8114-5527-0. — Текст : электронный // Лань : электронно-библиотечная система. — URL: <https://e.lanbook.com/book/142368> (дата обращения: 19.09.2020). — Режим доступа: для авториз. пользователей.

2. Конакова И.П. Инженерная и компьютерная графика [Электронный ресурс]: учебное пособие/ Конакова И.П., Пирогова И.И.— Электрон. текстовые данные.— Екатеринбург: Уральский федеральный университет, ЭБС АСВ, 2014.— 92 с.— Режим доступа: <http://www.iprbookshop.ru/68429.html>.— ЭБС «IPRbooks»

3. Ткаченко, Г. И. Компьютерная графика : учебное пособие / Г. И. Ткаченко. — Ростов-на-Дону : ЮФУ, 2016. — 94 с. — ISBN 978-5-9275-2201-9. — Текст : электронный // Лань : электронно-библиотечная система. — URL: <https://e.lanbook.com/book/114457> (дата обращения: 19.09.2020). — Режим доступа: для авториз. пользователей.

Дополнительная учебная литература

1. Никулин, Е. А. Компьютерная графика. Модели и алгоритмы : учебное пособие / Е. А. Никулин. — 2-е изд., стер. — Санкт-Петербург : Лань, 2018. — 708 с. — ISBN 978-5-8114-2505-1. — Текст : электронный // Лань : электронно-библиотечная система. — URL: <https://e.lanbook.com/book/107948> (дата обращения: 19.09.2020). — Режим доступа: для авториз. пользователей.

2. Никулин, Е. А. Компьютерная графика. Оптическая визуализация : учебное пособие / Е. А. Никулин. — Санкт-Петербург : Лань, 2018. — 200 с. — ISBN 978-5-8114-3092-5. — Текст : электронный // Лань : электронно-

библиотечная система. — URL: <https://e.lanbook.com/book/108463> (дата обращения: 19.09.2020). — Режим доступа: для авториз. пользователей.

3. Никулин, Е. А. Компьютерная графика. Фракталы : учебное пособие / Е. А. Никулин. — Санкт-Петербург : Лань, 2018. — 100 с. — ISBN 978-5-8114-3067-3. — Текст : электронный // Лань : электронно-библиотечная система. — URL: <https://e.lanbook.com/book/107949> (дата обращения: 19.09.2020). — Режим доступа: для авториз. пользователей.

9 Перечень ресурсов информационно-телекоммуникационной сети «Интернет»

Перечень ЭБС

№	Наименование ресурса	Тематика	Начало действия и срок действия договора	Наименование организации и номер договора
1	Znanium.com	Универсальная	17.07.2019 16.07.2020 17.07.2020 16.01.2021 17.01.21 16.07.21	Договор № 3818 ЭБС от 11.06.19 Договор 4517 ЭБС от 03.07.20 Договор 4943 ЭБС от 23.12.20
2	Издательство «Лань»	Ветеринария Сельск. хоз-во Технология хранения и переработки пищевых продуктов	13.01.2020 12.01.2021 13.01.21 12.01.22	ООО «Изд-во Лань» Контракт №940 от 12.12.19 Контракт № 814 от 23.12.20 (с 2021 года отд. контракты на ветеринарию и технологию перераб.) Контракт № 512 от 23.12.20.
3	IPRbook	Универсальная	12.11.2019- 11.05.2020 12.05.2020 11.11.2020 12.11.2020 11.05.2021	ООО «Ай Пи Эр Медиа» Лицензионный договор №5891/19 от 12.11.19 ООО «Ай Пи Эр Медиа» Лицензионный договор №6707/20 от 06.05.20 ООО «Ай Пи Эр Медиа» Лицензионный договор №7239/20 от 27.10.20

10 Методические указания для обучающихся по освоению дисциплины

1. Кирюхина, Т. А. Компьютерная графика : учебное пособие / Т. А. Кирюхина, В. А. Овтов. — Пенза : ПГАУ, 2016. — 105 с. — Текст : электронный // Лань : электронно-библиотечная система. — URL: <https://e.lanbook.com/book/142088> (дата обращения: 19.09.2020). — Режим доступа: для авториз. пользователей.

2. Компьютерная графика : учебно-методическое пособие / Е. А. Ваншина, М. А. Егорова, С. И. Павлов, Ю. В. Семагина. — Оренбург : ОГУ, 2016. — 206 с. — ISBN 978-5-7410-1442-4. — Текст : электронный // Лань : электронно-библиотечная система. — URL: <https://e.lanbook.com/book/98013> (дата обращения: 19.09.2020). — Режим доступа: для авториз. пользователей.

3. Компьютерная графика : учебно-методическое пособие / Е. А. Ваншина, М. А. Егорова, С. И. Павлов, Ю. В. Семагина. — Оренбург : ОГУ, 2016. — 206 с. — ISBN 978-5-7410-1442-4. — Текст : электронный // Лань : электронно-библиотечная система. — URL: <https://e.lanbook.com/book/98013> (дата обращения: 19.09.2020). — Режим доступа: для авториз. пользователей.

11 Перечень информационных технологий, используемых при осуществлении образовательного процесса по дисциплине, включая перечень программного обеспечения и информационных справочных систем

Информационные технологии, используемые при осуществлении образовательного процесса по дисциплине позволяют:

- организовать процесс образования путем визуализации изучаемой информации посредством использования презентаций, учебных фильмов;
- контролировать результаты обучения на основе компьютерного тестирования;
- автоматизировать расчеты аналитических показателей, предусмотренные программой научно-исследовательской работы;
- автоматизировать поиск информации посредством использования справочных систем.

Перечень лицензионного ПО

№	Наименование	Краткое описание
1	Microsoft Windows	Операционная система
2	Система тестирования ИНДИГО	Корпоративный ключ
3	AutoCAD	сетевая лицензия до версии 2012, Корпоративный ключ

4	MS Office Standart 2010	Корпоративный ключ № 5/2012 от 12.03.2012,
5	MS Office Standart 2013	Корпоративный ключ №17к-201403 от 25 марта 2014г.
6	Microsoft Visual Studio 2008-2015	по программе Microsoft Imagine Premium , Персональный ключ, б/н от 22.06.17.
7	MS Project Professional 2016	по программе Microsoft Imagine Premium, Персональный ключ, б/н от 22.06.17.
8	MS Visio 2007-2016	по программе Microsoft Imagine Premium, Персональный ключ, б/н от 22.06.17
9	MS Access 2010-2016	по программе Microsoft Imagine Premium, Персональный ключ, б/н от 22.06.17.
10	MS Windows XP, 7 pro	Корпоративный ключ №187 от 24.08.2011
11	Dr. Web	Серийный номер, б/н от 28.06.17
12	Photoshop CS6	Персональный ключ №954 от 18.01.2013
13	ABBYY FineReader 14	Сетевая лицензия, 208 от 27.07.17.
14	eAuthor CBT 3.3	ГМЛ-Л-15/01-699 от 16.01.15
15	КОМПАС-3D LT	учебный бесплатно распространяемый графический редактор
16	КОМПАС-3D Учебная версия	учебный бесплатно распространяемый графический редактор

Перечень профессиональных баз данных и информационных справочных систем

№	Наименование	Тематика	Электронный адрес
1	Гарант	Правовая	https://www.garant.ru/
2	Консультант	Правовая	https://www.consultant.ru/

12 Материально-техническое обеспечение для обучения по дисциплине

№ п/п	Наименование помещений для проведения всех видов учебной деятельности, предусмотренной учебным планом, в том числе помещения для самостоятельной работы, с указанием перечня основного оборудования, учебно-наглядных пособий и используемого программного обеспечения	Адрес (местоположение) помещений для проведения всех видов учебной деятельности, предусмотренной учебным планом (в случае реализации образовательной программы в сетевой форме дополнительно указывается наименование организации, с которой заключен договор)
1	2	3
Специальные помещения		
1	№209эл №209эл сплит-система — 1 шт.; технические средства обучения (принтер — 1 шт.; проектор — 1 шт.; компьютер персональный — 16 шт.; телевизор — 1 шт.);	г. Краснодар, ул. Калинина д. 13, здание учебного корпуса факультета энергетики

	<p>специализированная мебель (учебная доска, учебная мебель)."</p> <p>Система тестирования ИНДИГО Корпоративный ключ,</p> <p>AutoCAD сетевая лицензия до версии 2012, Корпоративный ключ,</p> <p>MS Office Standart 2010, Корпоративный ключ № 5/2012 от 12.03.2012,</p> <p>MS Office Standart 2013, Корпоративный ключ №17к-201403 от 25 марта 2014г.</p> <p>Microsoft Visual Studio 2008-2015, по программе Microsoft Imagine Premium , Персональный ключ, б/н от 22.06.17.</p> <p>MS Project Professional 2016, по программе Microsoft Imagine Premi-um, Персональный ключ, б/н от 22.06.17.</p> <p>MS Visio 2007-2016, по программе Microsoft Imagine Premium, Персональный ключ, б/н от 22.06.17.</p> <p>MS Access 2010-2016, по программе Microsoft Imagine Premium, Персональный ключ, б/н от 22.06.17.</p> <p>MS Windows XP, 7 pro, Корпоративный ключ №187 от 24.08.2011.</p> <p>Dr. Web, Серийный номер, б/н от 28.06.17.</p> <p>Photoshop CS6, Персональный ключ №954 от 18.01.2013.</p>	
2	<p>№4эл;</p> <p>Проектор длиннофокусный Optoma X341 DLP (1 шт.), Экран для проектора (1 шт.), Радиомикрофон (2 шт.), Ноутбук (1 шт.), Акустическая система (4 шт.).</p> <p>Microsoft Windows, Microsoft Office, Microsoft Visio, Система тестирования INDIGO</p>	<p><i>г. Краснодар, ул. Калинина д. 13, здание учебного корпуса факультета энергетики</i></p>
3	<p>№1эл;Сплит-система — 1 шт.;</p> <p>Специализированная мебель (учебная доска, учебная мебель).</p> <p>технические средства обучения, наборы демонстрационного оборудования и учебно-наглядных пособий (ноутбук, проектор, экран).</p>	<p><i>г. Краснодар, ул. Калинина д. 13, здание учебного корпуса факультета энергетики</i></p>
<p>Помещения для самостоятельной работы</p>		
4	<p>№ 205эл;Принтер HP LJ 1100 (1 шт.), Персональный компьютер (12 шт.), Персональный компьютер (1 шт.), Экран для проектора настенный (1 шт.), Телевизор Samsung LE-46S1B (1 шт.), Проектор BenQ CP830 (1 шт.)</p> <p>Система тестирования ИНДИГО Корпоративный ключ,</p> <p>AutoCAD сетевая лицензия до версии 2012, Корпоративный ключ,</p>	<p><i>г. Краснодар, ул. Калинина д. 13, здание учебного корпуса факультета энергетики</i></p>

	<p>MS Office Standart 2010, Корпоративный ключ № 5/2012 от 12.03.2012, MS Office Standart 2013, Корпоративный ключ №17к-201403 от 25 марта 2014г. Microsoft Visual Studio 2008-2015, по программе Microsoft Imagine Premium , Персональный ключ, б/н от 22.06.17. MS Project Professional 2016, по программе Microsoft Imagine Premium, Персональный ключ, б/н от 22.06.17. MS Visio 2007-2016, по программе Microsoft Imagine Premium, Персональный ключ, б/н от 22.06.17. MS Access 2010-2016, по программе Microsoft Imagine Premium, Персональный ключ, б/н от 22.06.17. MS Windows XP, 7 pro, Корпоративный ключ №187 от 24.08.2011. Dr. Web, Серийный номер, б/н от 28.06.17. Photoshop CS6, Персональный ключ №954 от 18.01.2013. ABBYY FineReader 14, Сетевая лицензия, 208 от 27.07.17. eAuthor СBT 3.3, ГМЛ-Л-15/01-699 от 16.01.15.</p>	
Помещения для хранения и профилактического обслуживания учебного оборудования		
5	№ 209Б эл.Стол письменный, стеллажи	г. Краснодар, ул. Калинина д. 13, здание учебного корпуса факультета энергетики