

МИНИСТЕРСТВО СЕЛЬСКОГО ХОЗЯЙСТВА РОССИЙСКОЙ ФЕДЕРАЦИИ
Федеральное государственное бюджетное образовательное учреждение
высшего образования
**«КУБАНСКИЙ ГОСУДАРСТВЕННЫЙ АГРАРНЫЙ УНИВЕРСИТЕТ
ИМЕНИ И. Т. ТРУБИЛИНА»**

ФАКУЛЬТЕТ МЕХАНИЗАЦИИ

УТВЕРЖДАЮ
Декан факультета
механизации, к.т.н., доцент
 А. А. Титученко
18 мая 2023г.

Рабочая программа дисциплины
ЭЛЕКТРОТЕХНИКА И ЭЛЕКТРОНИКА

Направление подготовки
35.03.06 Агроинженерия

Направленность
Технические системы в агробизнесе

Уровень высшего образования
Бакалавриат

Форма обучения
Очная, заочная

Краснодар
2023


Рабочая программа дисциплины «Электротехника и электроника» разработана на основе ФГОС ВО 35.03.06 «Агроинженерия» утвержденного приказом Министерства образования и науки РФ 20 октября 2015 г. № 813

Автор:
канд. техн. наук, доцент


А. А. Шевченко


Рабочая программа обсуждена и рекомендована к утверждению решением кафедры «Электротехники, теплотехники и возобновляемых источников энергии» от 03.04.2023 г., протокол № 8.

Заведующий кафедрой
д.т.н., профессор



О. В. Григораш

Рабочая программа одобрена на заседании методической комиссии факультета механизации протокол от 18 мая 2023 г. № 9.

Председатель
методической комиссии
к.т.н., доцент


О. Н. Соколенко

Руководитель
основной профессиональной
образовательной программы
к.т.н., доцент


С. К. Папуша

1 Цель и задачи освоения дисциплины

Целью освоения дисциплины «Электротехника и электроника» является формирование комплекса знаний об организационных, научных и методических основах электрических и магнитных цепей, современного электрифицированного оборудования, применяемого в сельскохозяйственном производстве, измерительной технике, а также мерах техники безопасности.

Задачи дисциплины

—освоить методы исследования электромагнитных процессов, протекающих в современных электротехнических установках при различных энергетических преобразованиях;

—освоить возможные причины электрических неисправностей различных электротехнических установок;

— узнать правила и нормы охраны труда, требований пожарной и экологической безопасности, разработка и реализация мероприятий по предупреждению производственного травматизма.

2 Перечень планируемых результатов обучения по дисциплине, соотнесенных с планируемыми результатами освоения ОПОП ВО

В результате освоения дисциплины формируются следующие компетенции:

ПК-1 – Способен обеспечивать эффективное использование сельскохозяйственной техники и технологического оборудования для производства сельскохозяйственной продукции

В результате изучения дисциплины «Электротехника и электроника» обучающийся готовится к освоению трудовых функций и выполнению трудовых действий:

Профессиональный стандарт «Специалист в области механизации сельского хозяйства», утвержденный приказом Министерства труда и социальной защиты Российской Федерации от 21 мая 2014 г. № 340н (зарегистрирован Министерством юстиции Российской Федерации 06 июня 2014 г., регистрационный № 32609).

Трудовая функция:

Планирование механизированных сельскохозяйственных работ, технического обслуживания и ремонта сельскохозяйственной техники;

Трудовая функция:

Организация эксплуатации сельскохозяйственной техники;

Трудовые действия:

Выдача производственных заданий персоналу по выполнению работ, связанных с подготовкой к работе, использованием по назначению,

хранением, транспортированием, техническим обслуживанием, ремонтом сельскохозяйственной техники, и контроль их выполнения;

Анализ причин и продолжительности простоев сельскохозяйственной техники, связанных с ее техническим состоянием;

Проведение инструктажа по охране труда;

Контроль соблюдения правил и норм охраны труда, требований пожарной и экологической безопасности, разработка и реализация мероприятий по предупреждению производственного травматизма.

3 Место дисциплины в структуре ОПОП ВО

«Электротехника и электроника» является дисциплиной части, формируемой участниками образовательных отношений ОПОП ВО подготовки обучающихся по направлению 35.03.06 Агроинженерия, направленность «Технические системы в агробизнесе».

4 Объем дисциплины (108 часов, 3 зачетных единицы)

Виды учебной работы	Объем, часов	
	Очная	Заочная
Контактная работа в том числе:	45	11
— аудиторная по видам учебных занятий	44	10
— лекции	16	2
— практические	14	4
— лабораторные	14	4
— внеаудиторная	1	1
— зачет	1	1
— экзамен	-	-
— защита курсовых работ (проектов)	-	-
Самостоятельная работа в том числе:	63	97
— курсовая работа (проект)	-	-
— прочие виды самостоятельной работы	63	97
Итого по дисциплине	108	108

5 Содержание дисциплины

По итогам изучаемой дисциплины студенты (обучающиеся) сдают зачет.

Дисциплина изучается по очной форме обучения на 2 курсе, в 4 семестре; по заочной форме обучения на 3 курсе, в 6 семестре.

Содержание и структура дисциплины по очной форме обучения

№	Тема. Основные вопросы	Формируемые компетенции	Семестр	Виды учебной работы, включая самостоятельную работу студентов и трудоемкость (в часах)						
				Лекции	в том числе в форме практической подготовки	Практические занятия	в том числе в форме практической подготовки	Лабораторные занятия	в том числе в форме практической подготовки*	Самостоятельная работа
1	Электрические цепи постоянного тока. Введение. Электрическая энергия, ее особенности и область применения. Основные определения, методы расчета электрических цепей постоянного тока. Закон Ома. Расчет тока, напряжения, мощности, сопротивления и КПД. Баланс мощностей. Законы Кирхгофа.	ПК-1	4	2		2		2		8
2	Электрические цепи переменного тока. Частота, период, действующие, средние мгновенные значения тока и напряжения. Сдвиг фаз. Коэффициент мощности. Расчет линейных цепей переменного тока. Расчет электрических цепей	ПК-1	4	2		2		2		8

№	Тема. Основные вопросы	Формируемые компетенции	Семестр	Виды учебной работы, включая самостоятельную работу студентов и трудоемкость (в часах)						
				Лекции	в том числе в форме практической подготовки	Практические занятия	в том числе в форме практической подготовки	Лабораторные занятия	в том числе в форме практической подготовки*	Самостоятельная работа
	нелинейными элементами. Полное сопротивление цепи переменного тока. Активная, реактивная и полная мощности. Потери электроэнергии.									
3	Трехфазные цепи переменного тока. Понятия о трехфазных цепях. Способы изображения и соединения фаз трехфазного источника питания и приемников электроэнергии. Назначение нейтрального провода. Симметричный и несимметричные режимы трехфазной цепи. Активная, реактивная и полная мощности трехфазной цепи. Вращающееся магнитное поле. Методы расчета цепей переменного тока.	ПК-1	4	2		2		2		8
4	Магнитные цепи. Основные определения и понятия электромагнитных цепей. Магнитная индукция, магнитный поток, магнитодвижущая сила, электромагнитная	ПК-1	4	2				2		8

№	Тема. Основные вопросы	Формируемые компетенции	Семестр	Виды учебной работы, включая самостоятельную работу студентов и трудоемкость (в часах)						
				Лекции	в том числе в форме практической подготовки	Практические занятия	в том числе в форме практической подготовки	Лабораторные занятия	в том числе в форме практической подготовки*	Самостоятельная работа
	сила. Правило буравчика, правило левой руки. Взаимная индукция. Самоиндукция. Расчет магнитных цепей.									
5	Трансформаторы. Назначение и область применения. Устройство и принцип действия. Основные параметры и характеристики. Автотрансформаторы и сварочные трансформаторы.	ПК-1	4	2		2		2		8
6	Электрические машины постоянного и переменного тока. Назначение, устройство и принцип действия. Способы возбуждения. Механические характеристики машин постоянного тока. Особенности конструкций асинхронных машин с короткозамкнутым и фазным ротором. Принцип действия асинхронных машин. Механические характеристики асинхронных машин. Схемы включения асинхронного	ПК-1	4	2		2				8

№	Тема. Основные вопросы	Формируемые компетенции	Семестр	Виды учебной работы, включая самостоятельную работу студентов и трудоемкость (в часах)						
				Лекции	в том числе в форме практической подготовки	Практические занятия	в том числе в форме практической подготовки	Лабораторные занятия	в том числе в форме практической подготовки*	Самостоятельная работа
	двигателя в электрическую цепь. Назначение синхронных машин. Особенности конструкции синхронной машины. Генераторный режим работы синхронной машины переменного тока.									
7	Основы электроники. Элементарная база современных электронных устройств. Назначение, принцип действия, параметры и основные характеристики полупроводниковых приборов: диодов, стабилитронов, тиристоров, биполярных и полевых транзисторов. Оптоэлектронные приборы.	ПК-1	4	2		2		4		8
8	Электробезопасность. Основные положения электробезопасности. Действие тока на организм человека. Оказание первой помощи пострадавшему от электрического тока. Защита заземлением и занулением. Расчет заземлителей.	ПК-1	4	2		2				7

№	Тема. Основные вопросы	Формируемые компетенции	Семестр	Виды учебной работы, включая самостоятельную работу студентов и трудоемкость (в часах)						
				Лекции	в том числе в форме практической подготовки	Практические занятия	в том числе в форме практической подготовки	Лабораторные занятия	в том числе в форме практической подготовки*	Самостоятельная работа
	Устройство защитного отключения. Защита от атмосферного электричества. Расчет стержневых молниеотводов. Технические и организационные мероприятия обеспечивающие безопасность работ.									
Итого				16	-	14	-	14	-	63

Содержание и структура дисциплины по заочной форме обучения

№	Тема. Основные вопросы	Формируемые компетенции	Семестр	Виды учебной работы, включая самостоятельную работу студентов и трудоемкость (в часах)						
				Лекции	в том числе в форме практической подготовки	Практические занятия	в том числе в форме практической подготовки	Лабораторные занятия	в том числе в форме практической подготовки*	Самостоятельная работа
1	Электрические цепи постоянного тока. Введение. Электрическая энергия, ее особенности и область применения. Основные определения, методы расчета электрических цепей постоянного тока. Закон Ома. Расчет тока, напряжения, мощности, сопротивления и КПД. Баланс мощностей. Законы Кирхгофа.	ПК-1	6							12
2	Электрические цепи	ПК-1	6			2		2		12

№	Тема. Основные вопросы	Формируемые компетенции	Семестр	Виды учебной работы, включая самостоятельную работу студентов и трудоемкость (в часах)						
				Лекции	в том числе в форме практической подготовки	Практические занятия	в том числе в форме практической подготовки	Лабораторные занятия	в том числе в форме практической подготовки*	Самостоятельная работа
	<p>переменного тока. Частота, период, действующие, средние мгновенные значения тока и напряжения. Сдвиг фаз. Коэффициент мощности. Расчет линейных цепей переменного тока. Расчет электрических цепей с нелинейными элементами. Полное сопротивление цепи переменного тока. Активная, реактивная и полная мощности. Потери электроэнергии.</p>									
3	<p>Трехфазные цепи переменного тока. Понятия о трехфазных цепях. Способы изображения и соединения фаз трехфазного источника питания и приемников электроэнергии. Назначение нейтрального провода. Симметричный и несимметричные режимы трехфазной цепи. Активная, реактивная и полная мощности трехфазной цепи. Вращающееся магнитное поле.</p>	ПК-1	6	2		2		2		12

№	Тема. Основные вопросы	Формируемые компетенции	Семестр	Виды учебной работы, включая самостоятельную работу студентов и трудоемкость (в часах)						
				Лекции	в том числе в форме практической подготовки	Практические занятия	в том числе в форме практической подготовки	Лабораторные занятия	в том числе в форме практической подготовки*	Самостоятельная работа
	Методы расчета цепей переменного тока.									
4	Магнитные цепи. Основные определения и понятия электромагнитных цепей. Магнитная индукция, магнитный поток, магнитодвижущая сила, электромагнитная сила. Правило буравчика, правило левой руки. Взаимная индукция. Самоиндукция. Расчет магнитных цепей.	ПК-1	6							12
5	Трансформаторы. Назначение и область применения. Устройство и принцип действия. Основные параметры и характеристики. Автотрансформаторы и сварочные трансформаторы.	ПК-1	6							12
6	Электрические машины постоянного и переменного тока. Назначение, устройство и принцип действия. Способы возбуждения. Механические характеристики машин постоянного тока.	ПК-1	6							13

№	Тема. Основные вопросы	Формируемые компетенции	Семестр	Виды учебной работы, включая самостоятельную работу студентов и трудоемкость (в часах)						
				Лекции	в том числе в форме практической подготовки	Практические занятия	в том числе в форме практической подготовки	Лабораторные занятия	в том числе в форме практической подготовки*	Самостоятельная работа
	Особенности конструкций асинхронных машин с короткозамкнутым и фазным ротором. Принцип действия асинхронных машин. Механические характеристики асинхронных машин. Схемы включения асинхронного двигателя в электрическую цепь. Назначение синхронных машин. Особенности конструкции синхронной машины. Генераторный режим работы синхронной машины переменного тока.									
7	Основы электроники. Элементарная база современных электронных устройств. Назначение, принцип действия, параметры и основные характеристики полупроводниковых приборов: диодов, стабилитронов, тиристоров, биполярных и полевых транзисторов. Оптоэлектронные приборы.	ПК-1	6							12
8	Электробезопасн	ПК-1	6							12

№	Тема. Основные вопросы	Формируемые компетенции	Семестр	Виды учебной работы, включая самостоятельную работу студентов и трудоемкость (в часах)						
				Лекции	в том числе в форме практической подготовки	Практические занятия	в том числе в форме практической подготовки	Лабораторные занятия	в том числе в форме практической подготовки*	Самостоятельная работа
	<p>ость. Основные положения электробезопасности. Действие тока на организм человека. Оказание первой помощи пострадавшему от электрического тока. Защита заземлением и занулением. Расчет заземлителей. Устройство защитного отключения. Защита от атмосферного электричества. Расчет стержневых молниеотводов. Технические и организационные мероприятия обеспечивающие безопасность работ.</p>									
Итого				2	-	4	-	4	-	97

6 Перечень учебно-методического обеспечения для самостоятельной работы обучающихся по дисциплине

1. Шевченко А.А. Электротехника и электроника. Расчетно-графические работы: практикум. /А.А. Шевченко, А.В. Квитко, Е.А. Денисенко. – Краснодар: КубГАУ, 2014. – 84 с.

2. Шевченко А.А. Электротехника и электроника: метод.указания по выполнению лабораторных работ. / А.А. Шевченко, А.В. Квитко, Е.А. Денисенко. – Краснодар: КубГАУ, 2013. – 54 с.

3. Григораш О.В. Электротехника и электроника: учебник. / О.В. Григораш, А.А. Шевченко, С.Н. Бегдай. – 2-е изд. перераб. и доп. - Краснодар: КубГАУ, 2014. – 544 с.

4. Григораш О.В. Электротехника и электроника: практикум. /О.В. Григораш, А.А. Шевченко, А.А. Хамула, А.В. Квитко. – Краснодар: КубГАУ, 2009. – 316 с.

7 Фонд оценочных средств для проведения промежуточной аттестации

7.1 Перечень компетенций с указанием этапов их формирования в процессе освоения ОПОП ВО

Номер семестра*	Этапы формирования и проверки уровня сформированности компетенций по дисциплинам, практикам в процессе освоения ОПОП ВО
ПК-1 – Способен обеспечивать эффективное использование сельскохозяйственной техники и технологического оборудования для производства сельскохозяйственной продукции;	
<i>Указываются номер семестра по возрастанию</i>	<i>Указываются последовательно дисциплины, практики</i>
3	Топливо и смазочные материалы
4	Ресурсосберегающие технологии производства продукции АПК
4	Механизация производства молока, свинины и мяса птицы
4	Электротехника и электроника
4, 5	Детали машин, основы конструирования и подъемно-транспортные машины
4, 5	Тракторы и автомобили
4, 5, 6	Технологические машины и оборудование
5	Электропривод и электрооборудование
8	Повышение эффективности технологических процессов в АПК
8	Производственная практика
8	Преддипломная практика
8	Выполнение и защита выпускной квалификационной работы

* номер семестра соответствует этапу формирования компетенции

7.2 Описание показателей и критериев оценивания компетенций на различных этапах их формирования, описание шкалы оценивания

Индикаторы достижения компетенции	Уровень освоения				Оценочное средство
	неудовлетворительно (минимальный)	удовлетворительно (пороговый)	хорошо (средний)	отлично (высокий)	
ПК-1 – Способен обеспечивать эффективное использование сельскохозяйственной техники и технологического оборудования для производства сельскохозяйственной продукции;					
ПК-1.1 Обеспечивае	Уровень знаний ниже	Минимально допустимый	Уровень знаний в	Уровень знаний в	Тест; Расчетно-

Индикаторы достижения компетенции	Уровень освоения				Оценочное средство
	неудовлетвори- тельно (минимальный)	удовлетвори- тельно (пороговый)	хорошо (средний)	отлично (высокий)	
т эффективное использовани е сельскохозяй ственной техники и технологичес кого оборудовани я для производства сельскохозяй ственной продукции с помощью электроприво да и электроники	минимальны х требований, имели место грубые ошибки При решении стандартных задач не продемонстр ированы основные умения, имели место грубые ошибки, не продемонстр ированы базовые навыки	уровень знаний, допущено много негрубых ошибок. Продемонст рированы основные умения, решены типовые задачи. Имеется минимальны й набор навыков для решения стандартных задач с некоторыми недочетами	объеме, соответству ющем программе подготовки, допущено несколько негрубых ошибок. Продемонст рированы все основные умения, решены все основные задачи с негрубыми ошибками, продемонстр ированы базовые навыки при решении стандартных задач	объеме, соответству ющем программе подготовки, без ошибок. Продемонст рированы все основные умения, решены все основные задачи с отдельными несуществен ными недочетами, Продемонст рированы навыки при решении нестандартн ых задач	графическая работа, зачет

7.3 Типовые контрольные задания или иные материалы, необходимые для оценки знаний, умений, навыков, характеризующих этапы формирования компетенций в процессе освоения ОПОП ВО

Компетенция: Способен обеспечивать эффективное использование сельскохозяйственной техники и технологического оборудования для производства сельскохозяйственной продукции (ПК-1).

Расчётно-графические работы:

Расчётно-графическая работа № 1.

«Расчёт разветвленной цепи синусоидального тока».

Содержание работы. Расчёт однофазной электрической цепи переменного тока с использованием законов Ома и Кирхгофа. Определение ошибки расчётов. Построение топографической векторной диаграммы. Расчет компенсации реактивной мощности и построение топографической векторной диаграммы после компенсации.

Расчётно-графическая работа № 2.

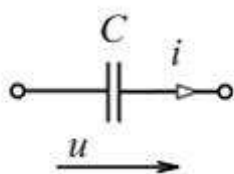
«Расчёт трехфазных цепей».

Содержание работы. Расчёт показателей трехфазной электрической цепи с нагрузкой подключенной по схеме соединения «звезда». Построение топографической векторной диаграммы для схемы соединения «звезда» с целью определения величины тока в нулевом проводе. Расчёт показателей трехфазной электрической цепи с нагрузкой подключенной по схеме соединения «треугольник». Построение топографической векторной диаграммы для схемы соединения «треугольник» с целью определения величин линейных токов.

Тесты (пример)

По дисциплине «Электротехника и электроника» предусмотрено проведение контрольного тестирования в среде Indigo.

1.

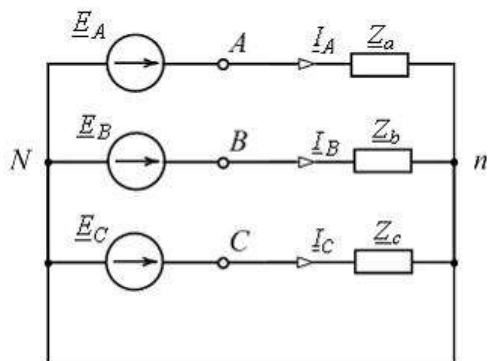


В изображенной схеме угол сдвига фаз между напряжением u и током i равен _____ радиан.

Варианты ответов

- π
- $\frac{\pi}{2}$
- $-\frac{\pi}{2}$
- 0

2.



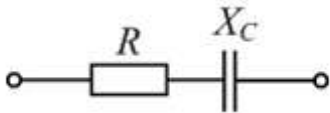
В изображенной схеме с симметричной системой ЭДС $\underline{E}_A, \underline{E}_B, \underline{E}_C$

соотношение $U_L = \sqrt{3}U_\phi$ выполняется _____ нагрузке (нагрузках).

Варианты ответов

- при любых
- при однородной ($\varphi_a = \varphi_b = \varphi_c$)
- при равномерной ($Z_a = Z_b = Z_c$)
- только при симметричной ($\underline{Z}_a = \underline{Z}_b = \underline{Z}_c$)

3.



При $R = 8 \text{ Ом}$, $X_C = 6 \text{ Ом}$ комплексное сопротивление \underline{Z} изображенного двухполюсника равно _____ Ом.

Варианты ответов

- $8 - j6$
- $6 + j8$
- $6 - j8$
- $8 + j6$

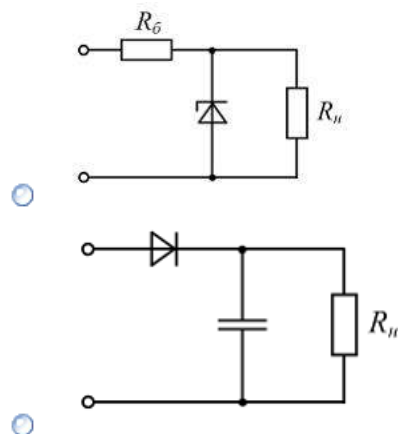
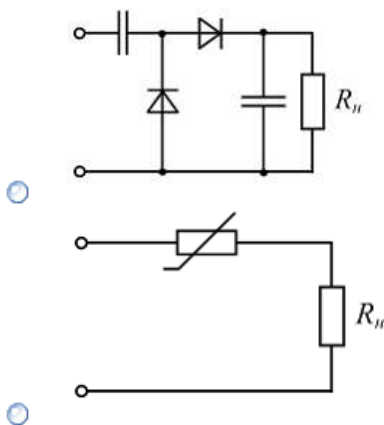
4. Частота f синусоидального тока $i = I_m \sin(\omega t + \psi)$ равна ...

Варианты ответов

- $\frac{2\pi}{\omega}$
- ω
- $\frac{1}{\omega}$
- $2\pi\omega$
- $\frac{\omega}{2\pi}$

5. Схема параметрического стабилизатора напряжения приведена на рисунке ...

Варианты ответов



Вопросы к зачету:

1. Состав и назначение элементов электрической системы.
2. Источники и приемники электроэнергии, электрические станции.
3. Воздушные и кабельные линии электропередачи, подстанции и распределительные устройства.
4. Расчет потерь мощности при передаче электроэнергии.
5. Расчет электрических нагрузок.
6. Качество и экономия электроэнергии.
7. Электрическая энергия, ее особенности и области применения.
8. Электрическое поле и электрические цепи.
9. Законы Ома и Кирхгофа.
10. Расчет мощности и сопротивления электрической цепи.
11. Баланс мощностей в электрической цепи.
12. Расчет электрической цепи постоянного тока методом эквивалентного преобразования схем.
13. Расчет электрической цепи постоянного тока методом узловых потенциалов.
14. Расчет электрической цепи постоянного тока методом контурных токов.
15. Частота, период, действующие, средние и мгновенные значения тока и напряжения цепи переменного тока.
16. Сдвиг фаз в цепи переменного тока и коэффициент мощности.
17. Анализ и расчет линейных цепей переменного тока с активными, индуктивными и емкостными сопротивлениями.
18. Полное сопротивление цепи переменного тока. Потери в цепи.
19. Активная, реактивная и полная мощности однофазной цепи.
20. Законы коммутации и резонансные явления в электрических цепях.
21. Способы изображения и соединения фаз трехфазного источника питания и приемников электроэнергии. Назначение нейтрального провода.
22. Симметричный и несимметричные режимы трехфазной цепи.
23. Активная, реактивная и полная мощности трехфазной цепи.
24. Вращающееся магнитное поле.
25. Магнитное поле и его свойства.
26. Явления электромагнитной индукции, самоиндукции и взаимной индукции.
27. Напряженность магнитного поля, магнитный поток и намагничивающая сила.
28. Магнитная цепь. Законы Ома и Кирхгофа для магнитной цепи.
29. ЭДС проводника в магнитном поле. Сила тяги электромагнита.
30. Расчет электрических параметров цепей постоянного тока и аккумуляторных батарей.
31. Устройство электромагнитных механизмов постоянного тока.
32. Особенности работы электромагнитных механизмов переменного тока.

33. Назначение и устройство реверсивных и нереверсивных магнитных пускателей.

34. Классификация, конструкция и основные характеристики электромеханических реле.

35. Устройство и принцип работы электромагнитных реле тока, напряжения и промежуточных реле.

36. Индукционные механизмы, устройство и принцип работы счетчика электроэнергии.

37. Устройство и принцип работы электромеханических реле времени.

38. Классификация и основные характеристики датчиков.

39. Устройство, принцип работы и схемы включения резистивных датчиков.

40. Устройство и принцип работы индуктивных и емкостных датчиков.

41. Устройство и принцип работы датчиков частоты вращения.

42. Назначение, устройство неавтоматических выключателей: рубильников и пакетных выключателей.

43. Назначение, устройство и принцип работы автоматических выключателей.

44. Назначение, устройство и принцип работы плавких предохранителей.

45. Выбор автоматических выключателей и плавких предохранителей для защиты электрических цепей.

46. Расчет плавкой вставки предохранителей.

47. Назначение, устройство и области применения трансформаторов.

48. Особенности конструкции и принципов действия однофазных и трехфазных трансформаторов.

49. Расчет параметров трансформаторов.

50. Назначение устройство и принцип работы автотрансформаторов и сварочных трансформаторов.

51. Назначение, устройство, принцип действия и основные характеристики машин постоянного тока.

52. Двигательный и генераторный режимы работы электрических машин. Режим электромагнитного тормоза.

53. Способы возбуждения машин постоянного тока.

54. Пуск электрических двигателей и способы регулирования скорости.

55. Устройство и принцип действия синхронных и асинхронных машин.

56. Скольжение, механические и рабочие характеристики машин переменного тока.

57. Пуск асинхронных двигателей с короткозамкнутым и фазным ротором.

58. Схемы подключения трехфазных асинхронных двигателей к однофазному источнику питания.

59. Расчет мощности электропривода постоянного и переменного тока.
60. Работа синхронных машин в режиме синхронного компенсатора.
61. Электроника, ее роль в развитии науки, техники, в производстве и управлении.
62. Назначение, принцип действия, параметры и вольт-амперные характеристики диодов и стабилитронов.
63. Назначение, принцип действия, параметры и вольт-амперная характеристика тиристоров.
64. Назначение, принцип действия, параметры и вольт-амперные характеристики биполярных и полевых транзисторов.
65. Особенности работы оптоэлектронных приборов.
66. Основные схемы и принцип работы однофазных выпрямителей.
67. Основные схемы и принцип работы трехфазных выпрямителей.
68. Устройство и принцип работы стабилизаторов напряжения и тока.
69. Назначение и принцип работы инверторов.
70. Назначение и принцип работы конверторов.
71. Назначение и принцип работы преобразователей частоты.
72. Основы цифровой электроники, алгебра логики и логические устройства.
73. Основные типы логических микросхем. Микропроцессорные средства.
74. Основные схемы и принцип работы импульсных устройств и автогенераторов на операционных усилителях.
75. Назначение компараторов, триггеров, мультивибраторов, счетчиков, распределителей и усилителей импульсов.
76. Абсолютная и относительная погрешности измерений.
77. Класс точности измерительных приборов.
78. Системы электроизмерительных приборов их устройство и принцип действия.
79. Измерение токов, напряжений, сопротивлений, мощности и расхода электрической энергии.
80. Назначение измерительных трансформаторов, шунтов и делителей напряжения.

Практические задания к зачету:

Задание 1.

Необходимо изготовить реостат с нихромовой проволоки диаметром $d=0,5$ мм с сопротивлением $R = 50$ Ом. Удельное сопротивление нихромовой проволоки $1 \cdot 10^{-6}$ Ом·м. Сколько метров проволоки потребуется?

Задание 2.

Последовательно с осветительной лампой включен амперметр. Амперметр показывает ток $I = 276$ мА. Напряжение лампы $U = 36$ В. Какая мощность и какое сопротивление лампы?

Задание 3.

Генератор имеет ЭДС – 130 В и внутреннее сопротивление $R_{вн}=0,2$ Ом. Генератор должен осуществлять питание 50 включенных параллельно ламп (60 Вт, 120 В), находящихся от него на расстоянии 200 м. Каким должно быть сечение медного провода, чтобы напряжение на лампах было 120 В?

Задание 4.

Определить потери напряжения и мощности в медном контактном проводе электрифицированной железной дороги на расстоянии электропоезда от генератора электроэнергии Г 0,5 км, и 1,5 км. Провод имеет сечение 95 мм^2 . Двигатель электропоезда потребляет постоянный ток 300 А.

Задание 5.

Заряженный аккумулятор имеет емкость $Q = 28 \text{ А} \cdot \text{ч}$. Какое количество электричества в кулонах содержится в этом заряде? Какой ток I_3 необходим для заряда аккумулятора за $t_1 = 10$ ч? Каким током разрядится он за $t_2 = 140$ ч?

Задача 6.

Аккумуляторная батарея, состоящая из 50 элементов, заряжается током $I_3 = 5$ А. Напряжение одного элемента батареи 2,1 В, а его внутреннее сопротивление $R_{в}=0,005$ Ом. Определить напряжение батареи $U_{АБ}$ и напряжение зарядного генератора $U_{Г}$ с внутренним его сопротивлением $R_{Г} = 0,1$ Ом.

Задача 7.

Какое напряжение имеет катушка с индуктивностью $L = 0,8$ Гн, если при частоте $f = 1000$ Гц ее ток равен $I = 0,2$ А?

Задача 8.

Определить токи в двух параллельных ветвях, полное сопротивление и коэффициент мощности цепи. Одна ветвь содержит резистор с сопротивлением $R = 20$ Ом, а другая содержит катушку индуктивности с сопротивлением $x_L = 50$ Ом. Напряжение источника питания переменного тока $U = 220$ В.

Задача 9.

Вольтметр V показывает напряжение $U = 230$ В, амперметр A ток $I = 100$ А, а ваттметр W показывает величину активной мощности $P = 16,1$ кВт. Определить $\cos\phi$, полную мощность, активное и индуктивное сопротивление потребителя P .

Задача 10.

В электропечи нужно расплавить 20 кг свинца с температурой плавления 328°C . Удельная теплота плавления свинца $5,86$ ккал/кг, а удельная теплоемкость $c = 0,031$ ккал/кг $\cdot^\circ\text{C}$. КПД электропечи = 75%, а начальная температура 20°C . Какое количество тепла и электрической энергии израсходуется?

Задача 11.

С какой силой провод с током $I_1 = 200$ А притягивает другой провод длиной $l = 25$ см с током $I_2 = 150$ А, расположенный на расстоянии $a = 1$ м?

Задача 12.

Катушка электромагнита для крана имеет 1350 витков, по ней течет ток $I = 12$ А. Электромагнит выполнен из литой стали, круглый по форме и имеет размеры: $h = 10$ см, $h_{\Pi} = 30$ см, $d = 100$ см, $c = 80$ см, $b = 20$ см, $a_{\Pi} = 30$ см, $a = 10$ см. Какой груз может удержать электромагнит, после притяжения и какой груз он может поднять с расстояния 1 см от якоря?

Задача 13.

К фазам АВС подключены асинхронный двигатель мощностью $P_{\text{д}} = 2$ кВт при $\cos\varphi = 0,7$ и электрическая плитка мощностью $P_{\text{п1}} = 3$ кВт. К фазе В и нулевому проводу подключена плитка мощностью $P_{\text{п2}} = 500$ Вт, а к фазе С и нулевому проводу подключена лампа мощностью $P_{\text{л}} = 60$ Вт. Линейное напряжение сети $U = 380$ В. Определить фазные токи, общую активную и полную мощность потребителей.

Задача 14.

В системе электрического отопления ток проходит по нагревательным элементам, уложенным в трубах под полом. Сколько электрической энергии необходимо, чтобы нагреть воздух в коридоре размером 3 x 5 x 15 м от 0 до 20°C? Какую мощность должна иметь система отопления, чтобы нагреть воздух в коридоре за 30 мин, с учетом, что помещение герметично закрыто и КПД нагревательного элемента = 60% (удельная теплоемкость воздуха $c = 0,241$)?

Задача 15.

Электросчетчик замеряет расход электроэнергии при горении одной лампы напряжением 220 В неизвестной мощности. Замеры проведены через 1 ч. Разность показаний электросчетчика соответствует 0,06 кВт ч. Определить мощность, ток и сопротивление лампы.

Задача 16.

Осветительную лампу напряжением $U_{\text{л}} = 24$ В и мощностью $P = 25$ Вт необходимо включить в сеть переменного тока с напряжением $U = 220$ В и частотой $f = 50$ Гц. Определить емкость конденсатора последовательно включенного с лампой, чтобы она не перегорала.

Задача 17.

Активная мощность потребителей электрической энергии $P = 4,9$ кВт, линейное напряжение питающей сети $U = 380$ В, токи $I_A = 10$ А, $I_B = 5$ А, коэффициент мощности фазы А $\cos\varphi_A = 1$, фазы В $\cos\varphi_B = 0,5$, фазы С $\cos\varphi_C = 0,5$. Определить ток I_C , сопротивления резистора R_C и катушки X_L , а также реактивные мощности фаз В и С.

Задача 18.

Определить и сравнить сечения проводов для постоянного, переменного однофазного и трехфазного токов. К сети подключены 210 осветительных ламп мощностью по 60 Вт каждая на напряжение $U = 220$ В,

находящиеся на расстоянии 200 м от источника электроэнергии. Допустимое падение напряжения 2%.

Задача 19.

Передвижная электростанция ПЭС снабжает потребителей П (рис.1.42) трехфазным током $I = 250$ А при линейном напряжении $U = 380$ В и коэффициенте мощности $\cos\varphi = 0,8$. Улучшение коэффициента мощности осуществляется конденсаторами, которые соединены в треугольник. Определить величину емкости конденсаторов и реактивную мощность компенсации.

Задача 20.

Замкнутая магнитная цепь выполнена с листовой электротехнической стали, но без воздушного зазора). Сколько витков должна иметь катушка с током $I = 0,5$ А, чтобы создать в сердечнике магнитный поток $\Phi = 0,0016$ Вб?

Задача 21.

Выбрать тип электромагнита и определить приближенно его размеры, если при рабочем зазоре $\delta = 0,25 \cdot 10^{-2}$ м, магнитной индукции $B_\delta = 0,265$ Тл и длительном режиме работы он должен развивать силу $P_\Delta = 5$ Н.

Задача 22.

Для быстродействующего электромагнита (рис.2.4), определить время срабатывания, если $\delta = 2,4 \cdot 10^{-2}$ м число витков $W = 248$, индуктивность обмотки $L = 0,034$ Гн, сопротивление обмотки $r = 1,12$ Ом, напряжение питания $U = 12$ В, начальная противодействующая сила $P_{\Pi} = 223$ Н, ток трогания $I_{\text{тр}} = 6,9$ А, масса подвижных частей $m = 0,44$ кг.

Задача 23.

Выбрать автоматический выключатель для защиты асинхронного двигателя серии 4А, работающего в повторнократковременном режиме, со следующими основными техническими данными: мощность $P_H = 7,5$ кВт; КПД = 0,875; коэффициент мощности $\cos\varphi = 0,86$; коэффициент кратности пускового тока $K_I = 7,5$; номинальное напряжение $U_H = 380$ В.

Задача 24.

Амперметр, внутреннее сопротивление которого $R_A = 1,98$ Ом, дает полное отклонение стрелки при токе 2 А. Какое сопротивление должен иметь шунт, подключаемый параллельно к выводам амперметра, чтобы измерять ток до 200 А?

Задача 25.

Напряжение источника питания $U_{\Pi} = 24$ В, общее сопротивление потенциометра (реостата) $R = 300$ Ом. Движок установлен так, что $R_1 = 50$ Ом. Определить напряжение на нагрузке U_H .

Задача 26.

Вольтметр имеет диапазон измерений 10 В, а его сопротивление $R_V=100$ Ом. Каким должно быть сопротивление добавочного резистора R_D , чтобы вольтметр измерял напряжение 250 В?

7.4 Методические материалы, определяющие процедуры оценивания знаний, умений, навыков характеризующих этапы формирования компетенций

Требования к выполнению расчетно-графических работ

Расчетно-графические работы, являются основным видом учебной самостоятельной деятельности студентов по дисциплине «Электротехника и электроника». Цель расчетно-графических работ – систематизация, углубление и развитие теоретических знаний, практических умений и навыков, полученных в процессе аудиторного и самостоятельного изучения дисциплины.

Рецензирование и прием расчетно-графических работ по дисциплине «Электротехника и электроника» проводятся в строгой последовательности и в сроки, установленные графиком учебного процесса. Выполненную расчетно-графическую работу необходимо защитить не позднее двух недель со дня выдачи задания.

Критерии оценки, шкала оценивания при выполнении расчетно-графических работ

Оценка **«отлично»** выставляется при условии понимания студентом цели изучаемого материала, демонстрации знаний и владение терминологией. Ответ по защите данной работы в полной мере раскрывает всю тематику вопроса, не требует корректировки. Задание выполнено самостоятельно.

Оценка **«хорошо»** выставляется при условии сформированных глубоких знаний студента материала данной тематики, но содержащие отдельные пробелы. Свободное выполнение задания при наличии несущественных, легко исправимых недостатков второстепенного характера.

Оценка **«удовлетворительно»** выставляется при условии знания студентом основного материала тематики дисциплины, но неполные представления о методах выполнения задания. При выполнении задания допущены не грубые ошибки.

Оценка **«неудовлетворительно»** выставляется при условии отсутствия знаний у студента о большей части материала по данной теме. Не знание терминологии, неправильные ответы на вопросы преподавателя. Отсутствие навыков владения графоаналитическими способами решения задач.

Требования к проведению процедуры тестирования

Контрольное тестирование включает в себя задания по всем темам раздела рабочей программы дисциплины. Тестирование проводится на

практическом занятии в течение 20-30 минут. Вариант контрольного тестирования выдается компьютером в произвольном порядке. Студенты информированы, что тесты могут иметь один правильный ответ. Результаты тестирования выводятся на экран компьютера автоматически, после ответа на последний вопрос. Так же результат тестирования каждого студента сохраняется на сервере.

Критерии оценки, шкала оценивания при проведении тестирования

Оценка **«отлично»** выставляется при условии правильного ответа студента не менее чем на 85 % тестовых заданий.

Оценка **«хорошо»** выставляется при условии правильного ответа студента не менее чем на 70 % тестовых заданий.

Оценка **«удовлетворительно»** выставляется при условии правильного ответа студента не менее чем на 51 %.

Оценка **«неудовлетворительно»** выставляется при условии правильного ответа студента менее чем на 50 % тестовых заданий.

Требования к обучающимся при проведении зачета

Вопросы, выносимые на зачет, доводятся до сведения студентов не позднее, чем за месяц до сдачи зачета.

Зачет по дисциплине имеет целью проверить и оценить уровень усвоения теоретического материала и умение выполнения практического задания.

К зачету по дисциплине «Электротехника и электроника» допускаются студенты, выполнившие расчетно-графические работы.

В процессе оценивания рассматриваются знания и умения студента по выполненным заданиям. Оценивается: качество выполненных работ, наличие всех заданий и полнота их выполнения.

Зачет проводится преподавателями, ведущими занятия в данной учебной группе.

Критерии оценки, шкала оценивания проведения зачета

Оценка **«зачтено»** выставляется обучающемуся, обнаружившему полное знание материала учебной программы, успешно выполняющему предусмотренные учебной программой задания, усвоившему материал основной литературы, рекомендованной учебной программой. Показал систематизированный характер знаний по дисциплине, способность к самостоятельному пополнению знаний в ходе дальнейшей учебной и профессиональной деятельности, правильно применять теоретические положения при решении практических вопросов и задач, владеть необходимыми навыками и приемами выполнения практических работ.

Оценка **«не зачтено»** выставляется обучающемуся, не знающему основной части материала учебной программы, допускающему принципиальные ошибки в выполнении предусмотренных учебной программой заданий, неуверенно с большими затруднениями выполняющему

практические работы, а также, который не может продолжить обучение или приступить к деятельности по специальности по окончании университета без дополнительных занятий по соответствующей дисциплине.

8 Перечень основной и дополнительной учебной литературы

Основная учебная литература

1. Григораш О.В. Электротехника и электроника [Электронный ресурс]: учебник. / О.В. Григораш, А.А. Шевченко, С.Н. Бегдай. – 2-е изд. перераб. и доп. - Краснодар: КубГАУ, 2014. – 544 с. Режим доступа: https://edu.kubsau.ru/file.php/124/14_Uchebnik_EHlektrotekhnika_i_ehlektronika.pdf

2. Ермуратский П. В. Электротехника и электроника / П. В. Ермуратский, Г. П. Лычкина, Ю. Б. Минкин. — 2-е изд. — Саратов : Профобразование, 2019. — 416 с. — ISBN 978-5-4488-0135-8. — Текст : электронный // Электронно-библиотечная система IPR BOOKS : [сайт]. — URL: <http://www.iprbookshop.ru/88013.html>

3. Аблязов В. И. Электротехника и электроника : учебное пособие / В. И. Аблязов. — Санкт-Петербург : Санкт-Петербургский политехнический университет Петра Великого, 2018. — 130 с. — ISBN 978-5-7422-6134-6. — Текст : электронный // Электронно-библиотечная система IPR BOOKS : [сайт]. — URL: <http://www.iprbookshop.ru/83317.html>

4. Белоусов, А. В. Электротехника и электроника : учебное пособие / А. В. Белоусов. — Белгород : Белгородский государственный технологический университет им. В.Г. Шухова, ЭБС АСВ, 2015. — 185 с. — ISBN 2227-8397. — Текст : электронный // Электронно-библиотечная система IPR BOOKS : [сайт]. — URL: <http://www.iprbookshop.ru/66690.html>

Дополнительная учебная литература

1. Шевченко А.А. Электротехника и электроника. Расчетно-графические работы [Электронный ресурс]: практикум. /А.А. Шевченко, А.В. Квитко, Е.А. Денисенко. – Краснодар: КубГАУ, 2014. – 84 с. Режим доступа: https://edu.kubsau.ru/file.php/124/01_EHlektrotekhnika_i_ehlektronika_rgr.pdf

2. Шевченко А.А. Электротехника и электроника [Электронный ресурс]: метод. указания по выполнению лабораторных работ. / А.А. Шевченко, А.В. Квитко, Е.А. Денисенко.– Краснодар: КубГАУ, 2013. – 54 с. Режим доступа: https://edu.kubsau.ru/file.php/124/02_laboratornye_polnyi_variant.pdf

3. Земляков, В. Л. Электротехника и электроника [Электронный ресурс] : учебник / В. Л. Земляков. – Ростов-на-Дону : Южный федеральный университет, 2008. – 304 с. – 978-5-9275-0454-1. – Режим доступа: <http://www.iprbookshop.ru/47202.html>

9 Перечень ресурсов информационно-телекоммуникационной сети «Интернет»

Перечень ЭБС

№	Наименование ресурса	Тематика	Уровень доступа
1	IPRbook	Универсальная	Интернет доступ
2	Образовательный портал КубГАУ	Универсальная	Доступ с ПК университета

10 Методические указания для обучающихся по освоению дисциплины

1. Шевченко А.А. Электротехника и электроника. Расчетно-графические работы: практикум. /А.А. Шевченко, А.В. Квитко, Е.А. Денисенко. – Краснодар: КубГАУ, 2014. – 84 с. Режим доступа: https://edu.kubsau.ru/file.php/124/01_EHlektrotehnika_i_ehlektronika_rgr.pdf

2. Шевченко А.А. Электротехника и электроника: метод.указания по выполнению лабораторных работ. / А.А. Шевченко, А.В. Квитко, Е.А. Денисенко. – Краснодар: КубГАУ, 2013. – 52 с. Режим доступа: https://edu.kubsau.ru/file.php/124/15_Laboratoryni_praktikum_EHlektrotehnika_i_ehlektronika.pdf

3. Григораш О.В. Электротехника и электроника: учебник. / О.В. Григораш, А.А. Шевченко, С.Н. Бегдай. – 2-е изд. перераб. и доп. - Краснодар: КубГАУ, 2014. – 544 с. Режим доступа: https://edu.kubsau.ru/file.php/124/14_Uchebnik_EHlektrotehnika_i_ehlektronika.pdf

4. Григораш О.В. Электротехника и электроника: практикум. /О.В. Григораш, А.А. Шевченко, А.А. Хамула, А.В. Квитко. – Краснодар: КубГАУ, 2009. – 316 с.Режим доступа: https://edu.kubsau.ru/file.php/124/8_Praktikum_EHlektrotehnika_i_ehlektronika.pdf

11 Перечень информационных технологий,используемых при осуществлении образовательного процесса по дисциплине, включая перечень программного обеспечения и информационных справочных систем

№	Наименование	Краткое описание
1	MicrosoftWindows	Операционная система
2	Microsoft Office (включаетWord, Excel,	Пакет офисных приложений

	PowerPoint)	
4	Система тестирования INDIGO	Тестирование

12 Материально-техническое обеспечение для обучения по дисциплине

№ п/п	Наименование учебных предметов, курсов, дисциплин (модулей), практики, иных видов учебной деятельности, предусмотренных учебным планом образовательной программы	Наименование помещений для проведения всех видов учебной деятельности, предусмотренной учебным планом, в том числе помещения для самостоятельной работы, с указанием перечня основного оборудования, учебно-наглядных пособий и используемого программного обеспечения	Адрес (местоположение) помещений для проведения всех видов учебной деятельности, предусмотренной учебным планом (в случае реализации образовательной программы в сетевой форме дополнительно указывается наименование организации, с которой заключен договор)
1	2	3	4
	Электротехника и электроника	<p>Помещение №016 ЭЛ, площадь — 52,4м²; учебная аудитория для проведения занятий семинарского типа, курсового проектирования (выполнения курсовых работ), групповых и индивидуальных консультаций, текущего контроля и промежуточной аттестации.</p> <p>специализированная мебель(учебная доска, учебная мебель);</p>	г. Краснодар, ул. Калинина д. 13, здание учебного корпуса факультета электрификации
		<p>Помещение №205 ЭЛ, посадочных мест — 28; площадь — 87,3м²; помещение для хранения и профилактического обслуживания учебного оборудования.</p> <p>технические средства обучения (принтер — 1 шт.; экран — 1 шт.; сетевое оборудование — 1 шт.; компьютер персональный — 14 шт.); доступ к сети «Интернет»; доступ в электронную информационно-образовательную среду университета;</p>	г. Краснодар, ул. Калинина д. 13, здание учебного корпуса факультета электрификации

	<p>Помещение №311 ЭЛ, посадочных мест — 39; площадь — 69,9м²; лаборатория .</p> <p>лабораторное оборудование (оборудование лабораторное — 6 шт.);</p> <p>специализированная мебель(учебная доска, учебная мебель);</p>	<p>г. Краснодар, ул. Калинина д. 13, здание учебного корпуса факультета электрификации</p>
--	---	--