

МИНИСТЕРСТВО СЕЛЬСКОГО ХОЗЯЙСТВА РОССИЙСКОЙ ФЕДЕРАЦИИ
Федеральное государственное бюджетное образовательное учреждение
высшего образования
**«КУБАНСКИЙ ГОСУДАРСТВЕННЫЙ АГРАРНЫЙ УНИВЕРСИТЕТ
ИМЕНИ И. Т. ТРУБИЛИНА»**

ФАКУЛЬТЕТ ЭНЕРГЕТИКИ



Рабочая программа дисциплины

«Эксплуатация электрооборудования и средств автоматики»

Направление подготовки
35.03.06 «Агроинженерия»

Направленность подготовки
«Электрооборудование и электротехнологии»

Уровень высшего образования
Бакалавриат

Форма обучения
Очная, заочная

Краснодар
2022

Рабочая программа дисциплины «Эксплуатация электрооборудования и средств автоматики» разработана на основе ФГОС ВО 35.03.06 Агроинженерия утвержденного приказом Министерства образования и науки РФ 23 августа 2017 г. № 813

Автор:
канд. техн. наук, доцент


М.И. Потешин

Рабочая программа обсуждена и рекомендована к утверждению решением кафедры электрических машин и электропривода от 11 апреля 2022 г., протокол № 10

Заведующий кафедрой
д-р техн. наук, профессор


С.В. Оськин

Рабочая программа одобрена на заседании методической комиссии факультета энергетики от 18.04.2022 г., протокол № 8

Председатель
методической комиссии
д-р техн. наук, профессор


И.Г. Стрижков

Руководитель
основной профессиональной
образовательной программы
канд. техн. наук, доцент


С.А. Николаенко

1 Цель и задачи освоения дисциплины

Целью освоения дисциплины Б1.В.1.13 «Эксплуатация электрооборудования и средств автоматики» является формирование у бакалавров знаний, позволяющих самостоятельно и творчески решать задачи проектирования ЭТС и эксплуатации электрооборудования, а также их исследование в эксплуатационных условиях для определения направления совершенствования и модернизации элементов электрооборудования и средств автоматики.

Задачи дисциплины:

- работа с методическими, нормативными и руководящими документами по эксплуатации электрооборудованию и средств автоматики;
- владение основами теории и методами расчета электротехнической службы сельскохозяйственных предприятий;
- владение принципами автоматического управления и регулирования работой электрооборудования,
- проектирование и расчет годовой производственной программы технического обслуживания и ремонта электрооборудования;
- эксплуатация электрооборудования в различных условиях;
- применения теоретических расчетов ремонта электрооборудования на реальных машинах.

2 Перечень планируемых результатов обучения по дисциплине, соотнесенных с планируемыми результатами освоения ОПОП ВО

В результате освоения дисциплины формируются следующие компетенции:

ПК-1.Способен осуществлять монтаж, наладку, эксплуатацию энергетического и электротехнического оборудования, машин и установок в сельскохозяйственном производстве.

В результате изучения дисциплины Б1.В.1.13 «Эксплуатация электрооборудования и средств автоматики» обучающийся готовится к освоению трудовых функций и выполнению трудовых действий:

Профессиональный стандарт - 13.001 «Специалист в области механизации сельского хозяйства»; трудовая функция» - Д/01.6 «Организация технического обслуживания и ремонта сельскохозяйственной техники».

3 Место дисциплины в структуре ОПОП ВО

Б1.В.1.13 «Эксплуатация электрооборудования и средств автоматики» является дисциплиной, формируемой участниками образовательных

отношений ОПОП ВО подготовки обучающихся по направлению 35.03.06 «Агроинженерия», направленность «Электрооборудование и электротехнологии».

4 Объем дисциплины (108 часов, 3 зачетных единицы)

Виды учебной работы	Объем, часов	
	Очная	Заочная
Контактная работа	53	11
в том числе:		
— аудиторная по видам учебных занятий	52	10
— лекции	18	2
— практические	16	4
— лабораторные	18	4
— внеаудиторная	1	1
— зачет	1	1
— экзамен	—	—
— защита курсовых работ (проектов)	—	—
Самостоятельная работа	55	97
в том числе:		
— курсовая работа (проект)	—	—
— прочие виды самостоятельной работы	55	97
Итого по дисциплине	108	108
в том числе в форме практической подготовки	8	-

5 Содержание дисциплины

По итогам изучаемого курса студенты сдают зачет.

Дисциплина изучается на 3 курсе, в 6 семестре (очное), а также на 4 курсе в 8 семестре (заочное).

Содержание и структура дисциплины по очной форме обучения

№ п / п	Темы. Основные вопросы	Формируемые компетенции	Семестр	Виды учебной работы, включая самостоятельную работу студентов и трудоемкость (в часах)							
				Лекции	в том числе в форме практической подготовки	Практические занятия	в том числе в форме практической подготовки	Лабораторные занятия	в том числе в форме практической подготовки	Самостоятельная работа	
1	Основные понятия и определения теории эксплуатации электрооборудования. Цели и задачи эксплуатации электрооборудования в сельском хозяйстве. Задачи электротехнической службы. Формы эксплуатации электрооборудования. Формы технических обслуживаний ЭО. Основные виды работ по техническому обслуживанию и ремонту электрооборудования	ОПК -2	6	2		-			-		7
2	Система планово-предупредительного ремонта	ОПК -2 ОПК -4	6	2		-			-		6

№ п / п	Темы. Основные вопросы	Формируемые компетенции	Семестр	Виды учебной работы, включая самостоятельную работу студентов и трудоемкость (в часах)						
				Лекции	в том числе в форме практической подготовки	Практические занятия	в том числе в форме практической подготовки	Лабораторные занятия	в том числе в форме практической подготовки	Самостоятельная работа
	электрооборудования.									
3	Проектирование энергетической службы сельскохозяйственного предприятия. Энергетическая служба как структурное подразделение предприятия. Методика перевода электрооборудования и средств автоматизации в условные единицы эксплуатации. Расчет объема работ и числа обслуживающего персонала. Расчет штата инженерно-технического персонала энергетической службы. Разработка графиков технического обслуживания и ремонта электрооборудования и средств	ОПК -2 ОПК -4	6	4	4	4	2	6		

№ п /	Темы. Основные вопросы	Формируемые компетенции	Семестр	Виды учебной работы, включая самостоятельную работу студентов и трудоемкость (в часах)						
				Лекции	в том числе в форме практической подготовки	Практические занятия	в том числе в форме практической подготовки	Лабораторные занятия	в том числе в форме практической подготовки	Самостоятельная работа
	автоматики.									
4	Порядок сдачи электроустановок в эксплуатацию. Порядок оформления приемсдаточной документации. Контролирующие организации. Формы приемсдаточной документации. Испытания электрооборудования. Электротехническая лаборатория.	ОПК -2 ОПК -4	6	2		4		2		14
5	Техническая и эксплуатационная документация энергетической службы предприятия. Перечень и формы эксплуатационной документации. Понятие о технологических картах. Графики технического обслуживания и	ОПК -2 ОПК -4	6	4		4		6		14

№ п / п	Темы. Основные вопросы	Формируемые компетенции	Семестр	Виды учебной работы, включая самостоятельную работу студентов и трудоемкость (в часах)						
				Лекции	в том числе в форме практической подготовки	Практические занятия	в том числе в форме практической подготовки	Лабораторные занятия	в том числе в форме практической подготовки	Самостоятельная работа
	текущего ремонта электрооборудования. Инструкции. Договор энергоснабжения.									
6	Эксплуатация электрооборудования и средств автоматики. Эксплуатация силовых трансформаторов. Эксплуатация коммутационных аппаратов. Эксплуатация воздушных и кабельных линий. Эксплуатация распределительных устройств. Эксплуатация средств автоматики.	ОПК -2 ОПК -4	6	4		4		8	8	8
Итого				18		16		18	8	55

Содержание и структура дисциплины по заочной форме обучения

П / П	Темы. Основные вопросы	Формируемые компетенции	Семестр	Виды учебной работы, включая самостоятельную работу студентов и трудоемкость (в часах)						
				Лекции	в том числе в форме практической подготовки	Практические занятия	в том числе в форме практической подготовки	Лабораторные занятия	в том числе в форме практической подготовки	Самостоятельная работа
1	<p>Основные понятия и определения теории эксплуатации электрооборудования.</p> <p>Цели и задачи эксплуатации электрооборудования в сельском хозяйстве.</p> <p>Задачи электротехнической службы.</p> <p>Формы эксплуатации электрооборудования.</p> <p>Формы технических обслуживаний ЭО. Основные виды работ по техническому обслуживанию и ремонту электрооборудования</p>	ОПК -1	6	-		-		-		6

п / п	Темы. Основные вопросы	Формируемые компетенции	Семестр	Виды учебной работы, включая самостоятельную работу студентов и трудоемкость (в часах)						
				Лекции	в том числе в форме практической подготовки	Практические занятия	в том числе в форме практической подготовки	Лабораторные занятия	в том числе в форме практической подготовки	Самостоятельная работа
2	Система планово-предупредительного ремонта электрооборудования.	ОПК -2 ОПК -4	6	-		-		-		16
3	Проектирование энергетической службы сельскохозяйственного предприятия. Энергетическая служба как структурное подразделение предприятия. Методика перевода электрооборудования и средств автоматизации в условные единицы эксплуатации. Расчет объема работ и числа обслуживающего персонала. Расчет штата инженерно-технического персонала энергетической службы. Разработка	ОПК -2 ОПК -4	6	-		-		-		10

п / п	Темы. Основные вопросы	Формируемые компетенции	Семестр	Виды учебной работы, включая самостоятельную работу студентов и трудоемкость (в часах)							
				Лекции	в том числе в форме практической подготовки	Практические занятия	в том числе в форме практической подготовки	Лабораторные занятия	в том числе в форме практической подготовки	Самостоятельная работа	
	графиков технического обслуживания и ремонта электрооборудования и средств автоматики.										
4	Порядок сдачи электроустановок в эксплуатацию. Порядок оформления приемсдаточной документации. Контролирующие организации. Формы приемсдаточной документации. Испытания электрооборудования. Электротехническая лаборатория.	ОПК -2 ОПК -4	6	2		2			-		16
5	Техническая и эксплуатационная документация энергетической службы	ОПК -2 ОПК -4	6	-		2			-		33

п / п	Темы. Основные вопросы	Формируемые компетенции	Семестр	Виды учебной работы, включая самостоятельную работу студентов и трудоемкость (в часах)						
				Лекции	в том числе в форме практической подготовки	Практические занятия	в том числе в форме практической подготовки	Лабораторные занятия	в том числе в форме практической подготовки	Самостоятельная работа
	предприятия. Перечень и формы эксплуатационной документации. Понятие о технологических картах. Графики технического обслуживания и текущего ремонта электрооборудования. Инструкции. Договор энергоснабжения.									
6	Эксплуатация электрооборудования и средств автоматики. Эксплуатация силовых трансформаторов. Эксплуатация коммутационных аппаратов. Эксплуатация воздушных и кабельных линий. Эксплуатация распределителей	ОПК -2 ОПК -4	6	-		-		4	8	16

П / П	Темы. Основные вопросы	Формируемые компетенции	Семестр	Виды учебной работы, включая самостоятельную работу студентов и трудоемкость (в часах)						
				Лекции	в том числе в форме практической подготовки	Практические занятия	в том числе в форме практической подготовки	Лабораторные занятия	в том числе в форме практической подготовки	Самостоятельная работа
	бных устройств. Эксплуатация средств автоматизи.									
Итого				2		4		4	8	97

6 Перечень учебно-методического обеспечения для самостоятельной работы обучающихся по дисциплине

1. Эксплуатация электрооборудования: Методические рекомендации / сост. М. И. Потешин, В. А. Дидыч, А. П. Волошин. – Краснодар : КубГАУ, 2016. – 84 с. – Режим доступа: https://edu.kubsau.ru/file.php/124/Methodichka_ENENO.pdf – Образовательный портал КубГАУ.

7 Фонд оценочных средств для проведения промежуточной аттестации

7.1 Перечень компетенций с указанием этапов их формирования в процессе освоения ОПОП ВО

Номер семестра*	Этапы формирования и проверки уровня сформированности компетенций по дисциплинам, практикам в процессе освоения ОПОП ВО
	ПК-1. Способен осуществлять монтаж, наладку, эксплуатацию энергетического и электротехнического оборудования, машин и установок в сельскохозяйственном производстве
4	Монтаж электрооборудования и средств автоматизи
6	Эксплуатация электрооборудования и

Номер семестра*	Этапы формирования и проверки уровня сформированности компетенций по дисциплинам, практикам в процессе освоения ОПОП ВО
	средств автоматике
8	Преддипломная практика
8	Выполнение и защита выпускной квалификационной работы

7.2 Описание показателей и критериев оценивания компетенций на различных этапах их формирования, описание шкалы оценивания

Планируемые результаты освоения компетенции	Уровень освоения				Оценочное средство
	«неудовлетворительно» минимальный не достигнут	«удовлетворительно» минимальный (пороговый)	«хорошо» средний	«отлично» высокий	
ПК-1.Способен осуществлять монтаж, наладку, эксплуатацию энергетического и электротехнического оборудования, машин и установок в сельскохозяйственном производстве					
ПК-1.3 Осуществляет эксплуатацию энергетического и электротехнического оборудования, машин и установок в сельскохозяйственном производстве	Уровень знаний ниже минимальных требований, имели место грубые ошибки При решении стандартных задач не продемонстрированы основные умения, имели место грубые ошибки, не продемонстрированы базовые навыки	Минимально допустимый уровень знаний, допущено много негрубых ошибок. Продемонстрированы основные умения, решены типовые задачи. Имеется минимальный набор навыков для решения стандартных задач с некоторыми недочетами	Уровень знаний в объеме, соответствующем программе подготовки, допущено несколько негрубых ошибок. Продемонстрированы все основные умения, решены все основные задачи с негрубыми ошибками, продемонстрированы базовые навыки при решении стандартных	Уровень знаний в объеме, соответствующем программе подготовки, без ошибок. Продемонстрированы все основные умения, решены все основные задачи с отдельными несущественными недочетами, Продемонстрированы навыки при решении нестандартных задач	Реферат, задания лабораторных работ, тест
ПК-1.4 Ведение технической документации, связанной с монтажом, наладкой и эксплуатацией оборудования					

Планируемые результаты освоения компетенции	Уровень освоения				Оценочное средство
	«неудовлетворительно» минимальный не достигнут	«удовлетворительно» минимальный (пороговый)	«хорошо» средний	«отлично» высокий	
, средств автоматизации и энергетических установок сельскохозяйственных предприятий			задач		

7.3 Типовые контрольные задания или иные материалы, необходимые для оценки знаний, умений, навыков и опыта деятельности, характеризующих этапы формирования компетенций в процессе освоения образовательной программы

Примеры лабораторных работ

Лабораторная работа №1. Измерение сопротивления изоляции

Цель работы: Произвести измерение сопротивления изоляции.

Программа работы:

1. Ознакомиться и записать параметры электрооборудования испытываемой электроустановки.
2. Изучить принцип работы измерительного прибора.
3. Провести измерение сопротивления изоляции.
4. Оформить протокол испытаний.
5. Дать оценку результатам испытаний.

Порядок выполнения работы

1. Ознакомиться и записать параметры электрооборудования испытываемой электроустановки.
2. Вычертить схему испытываемой электроустановки.
3. По заданию преподавателя провести измерения сопротивления изоляции в необходимых точках.

Для присоединения измерителя Е6-32 к испытываемому объекту необходимо иметь гибкие провода с двойной изоляцией, с изолирующими ручками и ограничительным кольцом на концах. Длина проводов должна быть возможно меньшей. Сопротивление изоляции должно быть не менее 10 МОм.

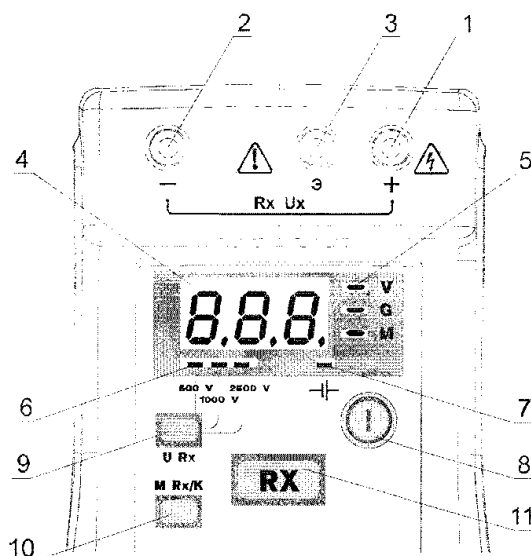


Рисунок 1.2 – Внешний вид мегаомметра

Содержание отчета

1. Записать паспортные данные приборов и оборудования.
2. Схема испытываемой электроустановки.
3. Протокол испытания.
4. Сделать выводы.

Контрольные вопросы

1. Объяснить принцип работы прибора по измерению сопротивления изоляции Е6-24 (Е6-32).
2. Какова величина испытательного напряжения при измерении сопротивления изоляции распределительных устройств?
3. Что такое коэффициент абсорбции?
4. В каких случаях необходимо рассчитывать коэффициент абсорбции?
5. Какова величина минимально допустимого сопротивления изоляции кабельной линии, с рабочим напряжением 0,4 кВ?

Лабораторная работа № 4. Проверка наличия цепи и измерение сопротивления цепи между заземлителями и заземляемыми элементами

Цель работы: Изучить методы и выполнить измерение сопротивления цепи между заземлителями и заземляемыми элементами.

Программа работы:

1. Изучить способы измерения сопротивления цепи между заземлителями и заземляемыми элементами
2. Выполнить измерение переходного сопротивления контактов различными способами.

Методические указания

Измерение сопротивления заземления с автоматическим вычислением удельного сопротивления грунта осуществляется по четырёхпроводному методу и трёхпроводному методу. Величина удельного сопротивления грунта рассчитывается по методике измерения Вернера.

Измерение сопротивления металлосоединений защитных проводников четырёхпроводным методом

Кнопкой «РЕЖИМ» выбрать четырёхпроводный метод измерения. Измерение по четырёхпроводному методу исключает из результата измерений сопротивление измерительных кабелей и переходные сопротивления в местах их подключения, что является важным в случае, когда измеряемое сопротивление имеет малую величину. Подключить кабели к измерительным гнездам Т1, П1, П2, Т2. Подключить к измеряемому сопротивлению (R) с одной стороны кабели от гнезд Т1 и П1, а с другой стороны кабели от гнезд П2 и Т2 в соответствии с рисунком 9.1. Кратковременно нажать кнопку «Rx / ↵».

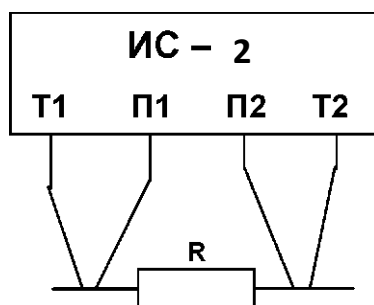


Рисунок 4.1 – Схема подключения при четырёхпроводном методе измерения

Измерение сопротивления металлосоединений защитных проводников трёхпроводным методом

Кнопкой «РЕЖИМ» выбрать двухпроводный метод измерения, измерительные кабели подключить только к гнездам Т1 и Т2. Нажать кратковременно кнопку «Rx / ↵», считать результат измерения, состоящий из сопротивления измеряемого объекта и сопротивления измерительных кабелей и переходных сопротивлений в точках их подключения. Влияние сопротивления кабелей может быть исключено путем измерения сопротивления замкнутых между собой измерительных кабелей, которое потом вычитается из основного измерения.

Прибор позволяет скорректировать ноль прибора – записать сопротивление измерительных кабелей в память и автоматически вычитать его из результата измерения. Для этого замкнуть между собой концы измерительных кабелей, войти в «МЕНЮ», выбрать функцию «КАЛИБР. >0<» и нажать кнопку «Rx / ↵». Прибор произведет измерение сопротивления кабелей и запишет результат в память. На индикаторе появится результат измерения и надпись: «ГОТОВО». Режим работы с

коррекцией нуля включится автоматически. При этом на индикаторе появляется символ «>0<». Необходимо при замене измерительных кабелей вновь провести коррекцию нуля, чтобы не получить неверный результат измерения. Для выключения коррекции нуля войти в «МЕНЮ», выбрать функцию «>0< ВЫКЛ» и нажать кнопку «Rx / ↵».

Порядок выполнения работы

1. Изучить методы измерения переходного сопротивления контактных соединений прибором ИС-10 (ИС-20).
2. По заданию преподавателя определить точки измерения и провести измерение сопротивления цепи между заземлителями и заземляемыми элементами.
3. Сделать анализ полученных результатов.
4. Оформить протокол проверки наличия цепи и измерение сопротивления цепи между заземлителями и заземляемыми элементами.

Содержание отчета

1. Записать паспортные данные приборов и оборудования.
2. Перечислить методы и схемы измерения переходного сопротивления контактных соединений прибором ИС-10 (ИС-20).
3. Протокол проверки наличия цепи и измерение сопротивления цепи между заземлителями и заземляемыми элементами.

Контрольные вопросы

1. Для чего необходимо проводить измерение переходного сопротивления контактного соединения?
2. В чем заключается четырехпроводный метод измерения переходного сопротивления контактных соединений?
3. В чем заключается трехпроводный метод измерения переходного сопротивления контактных соединений?

Пример теста

№1 (Балл 1)

Эксплуатация - это...

- 1 использование по назначению, транспортирование, хранение, техническое обслуживание и ремонт
совокупность разработки, изготовления, обращения, эксплуатации и утилизации
- 2 изделия от начала исследования возможности его создания до окончания его применения
- 3 нахождение изделия в состоянии готовности к использованию по назначению
- 4 комплекс по поддержанию работоспособности изделия при использовании по

назначению, ожидании, хранении и транспортировании

№2 (1)

Техническое обслуживание - это...

- 1 совокупность факторов действующих на изделие при его эксплуатации
- 2 стадия жизненного цикла изделия на которой реализуется, поддерживается и восстанавливается его качество
- 3 комплекс операций или операция по поддержанию работоспособности изделия при использовании по назначению, ожидании, хранении и транспортировании
- 4 комплекс операций по восстановлению исправности или работоспособности изделий и восстановлению ресурсов изделий или их составных частей

№3 (1)

Ремонт - это...

- 1 комплекс операций или операция по поддержанию работоспособности изделия при использовании по назначению, ожидании, хранении и транспортировании
- 2 комплекс операций по восстановлению исправности или работоспособности изделий и восстановлению ресурсов изделий или их составных частей
- 3 эксплуатационное обслуживание, которое производится персоналом обслуживающим электрифицированные рабочие машины и механизмы
операция, включающая в себя очистку, проверку, регулировку, смазку и при
- 4 необходимости замену недолговечных, легкоосъемных деталей (щеток, контактов, пружин и т.д.)

№4 (1)

Какие существуют формы технической эксплуатации электрооборудования?

- 1 Техническая эксплуатация, определяемая отказом электрооборудования
- 2 Техническая эксплуатация, определяемая интервалом времени
- 3 Техническая эксплуатация, определяемая результатами научно-исследовательской работы
- 4 Техническая эксплуатация, определяемая техническим состоянием электрооборудования

№5 (1)

Укажите технические задачи эксплуатации при поддержании требуемой надежности электрооборудования.

- 1 Совершенствование и замена устаревшего электрооборудования
- 2 Разработка нормативов оптимального использования
- 3 Предупреждение аварийных режимов источника и технологического объекта
- 4 Совершенствование ремонтно-обслуживающей базы

№6 (1)

Укажите организационные задачи эксплуатации при поддержании требуемой надежности электрооборудования.

- 1 Повышение квалификации и совершенствование системы стимулирования персонала
- 2 Совершенствование учета отказов, простоев

- 3 Совершенствование организации технической эксплуатации
- 4 Совершенствование ремонтно-обслуживающей базы

№7 (1)

Указанные изготовителем энергооборудования значения основных параметров, регламентирующие его свойства и служащие исходными для отсчета отклонений от этого значения при испытаниях и эксплуатации - это...

- 1 Результирующие показатели
- 2 Средние показатели
- 3 Номинальные показатели
- 4 Рабочие показатели

№8 (1)

Укажите принципы технической эксплуатации

- 1 Послеотказовый
- 2 Профилактический
- 3 Послеремонтный
- 4 Послеосмотровый

№9 (1)

Какой документ регламентирует проведение работ в действующих электроустановках?

- 1 Только Наряд-допуск
- 2 Только Распоряжение
- 3 Только перечень работ, выполняемых в порядке текущей эксплуатации
- 4 Любой из перечисленных документов в зависимости от выполняемых работ

№10 (1)

Периодичность технического обслуживания и текущих ремонтов в системе ППР установлена...

- 1 по средним затратам на ТО и ТР в течении года
- 2 по критерию минимума приведенных затрат за весь срок службы энергооборудования
- 3 по максимальным затратам на ТО и ТР за 1 квартал

№11 (1)

По истечении установленного нормативно-технической документации срока службы все технологические системы и электрооборудование должны...

- 1 подвергаться демонтажу и утилизации
- 2 подвергаться техническому освидетельствованию комиссией
- 3 подвергаться обязательной модернизации
- 4 нет правильного ответа

№12 (1)

Электротехническую службу, выполняющую весь комплекс работ производственной программы по эксплуатации энергооборудования называют...

- 1 Индивидуальной

- 2 Централизованной
- 3 Комплексной
- 4 Специализированной

№13 (1)

Электротехническую службу, которую формируют в масштабах района как составную часть единой инженерной службы по эксплуатации энергооборудования называют...

- 1 Индивидуальной
- 2 Централизованной
- 3 Комплексной
- 4 Специализированной

№14 (1)

Какие факторы влияют на правильность выбора формы электротехнической службы предприятия?

- 1 Годовой объем и номенклатура работ
- 2 Расположение объектов на территории района и транспортные связи
- 3 Укомплектованность хозяйств электромонтерами и техническими средствами эксплуатации
- 4 Все перечисленные варианты

№15 (1)

При достаточно большом объеме работ по эксплуатации электрооборудования в хозяйстве и хорошей его обеспеченности трудовыми и материальными ресурсами, а также при значительном удалении хозяйства от районного центра или при плохом состоянии дорог оправдана...

- 1 Централизованная ЭТС
- 2 Индивидуальная ЭТС
- 3 Смешанная ЭТС
- 4 Комплексная ЭТС

№16 (1)

При дефиците ресурсов в хозяйстве, необходимых для обеспечения качественной технической эксплуатации энергооборудования оправдана...

- 1 Централизованная ЭТС
- 2 Индивидуальная ЭТС
- 3 Смешанная ЭТС
- 4 Комплексная ЭТС

№17 (1)

Основной документ, по которому организуют эксплуатацию электротехнического оборудования по системе ППР сельскохозяйственного предприятия - это...

- 1 правила безопасности
- 2 квартальный график ТО
- 3 годовой план ТО и ТР

4 производственная инструкция

№18 (1)

На какие электроустановки не распространяются "Правила технической эксплуатации электроустановок потребителей"?

- 1 На электроустановки электрических станций
- 2 На электроустановки блок-станций
- 3 На электроустановки предприятий электрических и тепловых сетей
- 4 На все вышеперечисленные

№19 (1)

Что принято за одну условную единицу эксплуатации электроэнергетического оборудования?

- 1 Электродвигатель 10 кВт
- 2 Электронагреватель 10 кВт
- 3 Электропривод 10 кВт
- 4 Электрооблучатель 10 кВт
- 5 Электроосветитель 5 кВт

№20 (1)

Что принято за одну условную единицу ремонта электроэнергетического оборудования?

- 1 Электродвигатель 10 кВт
- 2 Электронагреватель 5 кВт
- 3 Электродвигатель 5 кВт
- 4 Электропривод 5 кВт

№21 (1)

На какие категории подразделяется электротехнический персонал организации?

- 1 На административный, оперативный и ремонтный
- 2 На административно-технический и оперативно-ремонтный
- 3 На административно-технический, оперативный, оперативно-ремонтный, ремонтный
- 4 На оперативный, оперативно-ремонтный, ремонтный

№22 (1)

Какая техническая документация должна быть у каждого потребителя?

- 1 Генеральный план, утвержденная проектная документация, акты приемки скрытых работ, испытаний и наладки электрооборудования, приемки электроустановок в эксплуатацию
- 2 Исполнительные рабочие схемы первичных и вторичных электрических соединений и акты разграничения сетей по имущественной (балансовой) принадлежности и эксплуатационной ответственности между энергоснабжающей организацией и Потребителем
- 3 Технические паспорта основного электрооборудования, зданий и сооружений энергообъектов, сертификаты на оборудование и материалы, подлежащие обязательной сертификации

- Производственные инструкции по эксплуатации электроустановок, должностные инструкции, инструкции по охране труда и пожарной безопасности, инструкции по предотвращению и ликвидации аварий, инструкции по выполнению переключений без распоряжений, инструкция по учету электроэнергии и её рациональному использованию
- 4 Все перечисленные инструкции, инструкции по выполнению переключений без распоряжений, инструкция по учету электроэнергии и её рациональному использованию
 - 5 Вся перечисленная документация обязательно должна быть у каждого Потребителя

№23 (1)

Кто назначается на должность руководителя энергослужбы если на предприятии установлено электрооборудование количеством свыше 1500 У.Е.Э. при потреблении электроэнергии свыше 1,5 млн. кВт/год?

- 1 Главный энергетик
- 2 Старший инженер-энергетик (на правах главного)
- 3 Старший инженер-энергетик
- 4 Инженер-электрик
- 5 Старший техник-электрик

№24 (1)

Кто назначается на должность руководителя энергослужбы если на предприятии установлено электрооборудование количеством от 1001 до 1500 У.Е.Э. при потреблении электроэнергии свыше 1,0 млн. кВт/год?

- 1 Главный энергетик
- 2 Старший инженер-энергетик (на правах главного)
- 3 Старший инженер-энергетик
- 4 Инженер-электрик
- 5 Старший техник-электрик

№25 (1)

Кто назначается на должность руководителя энергослужбы если на предприятии установлено электрооборудование количеством от 501 до 1000 У.Е.Э. при потреблении электроэнергии свыше 0,5 млн. кВт/год?

- 1 Главный энергетик
- 2 Старший инженер-энергетик (на правах главного)
- 3 Старший инженер-энергетик
- 4 Инженер-электрик
- 5 Старший техник-электрик

№26 (1)

Кто назначается на должность руководителя энергослужбы если на предприятии установлено электрооборудование количеством от 251 до 500 У.Е.Э. при потреблении электроэнергии до 0,5 млн. кВт/год?

- 1 Главный энергетик
- 2 Старший инженер-энергетик (на правах главного)
- 3 Старший инженер-энергетик
- 4 Инженер-электрик
- 5 Старший техник-электрик

№27 (1)

Кто назначается на должность руководителя энергослужбы если на предприятии установлено электрооборудование количеством от 101 до 250 У.Е.Э.?

- 1 Главный энергетик
- 2 Старший инженер-энергетик (на правах главного)
- 3 Старший инженер-энергетик
- 4 Инженер-электрик
- 5 Старший техник-электрик

№28 (1)

При наборе специалистов в службу главного энергетика, сколько У.Е.Э. приходится на одного инженера-электрика?

- 1 650
- 2 1500
- 3 1100
- 4 800

№29 (1)

При наборе специалистов в службу главного энергетика, сколько У.Е.Э. приходится на одного старшего техника-электрика?

- 1 650
- 2 1500
- 3 1100
- 4 800

№30 (1)

На предприятии установлено электрооборудование в количестве 1100 У.Е.Э. Сколько необходимо принять в штат предприятия электромонтеров для обслуживания такого количества электрооборудования?

- 1 2 человека
- 2 6 человек
- 3 10 человек
- 4 11 человек

Структура реферата:

- 1) титульный лист;
- 2) план работы с указанием страниц каждого вопроса, подвопроса (пункта);
- 3) введение;
- 4) текстовое изложение материала, разбитое на вопросы и подвопросы (пункты, подпункты) с необходимыми ссылками на источники, использованные автором;
- 5) заключение;
- 6) список использованной литературы;

7) приложения, которые состоят из таблиц, диаграмм, графиков, рисунков, схем (необязательная часть реферата). Приложения располагаются последовательно, согласно заголовкам, отражающим их содержание.

Темы рефератов

- 1 История эксплуатации электрооборудования
- 2 Классификация систем автоматизации
- 3 Электрооборудование ремонтных предприятий
- 4 Развитие ЭТЭС сельскохозяйственных предприятий
- 5 Обеспечение надежности при эксплуатации кабельных линий
- 6 Принципы разработки должностных инструкции сотрудников ЭТЭС
- 7 Ремонт и испытания электрооборудования
- 8 Мероприятия, обеспечивающие снижение интенсивности отказов ЭО
- 9 Технология ремонта и обслуживания средств автоматизации
- 10 Правовые вопросы электробезопасности при эксплуатации ЭО и средств автоматики

Примеры заданий лабораторных работ

Лабораторная работа №6. Измерение сопротивления изоляции.

1. Ознакомиться и записать параметры электрооборудования испытываемой электроустановки;
2. Изучить принцип работы измерительного прибора;
3. Провести измерение сопротивления изоляции;
4. Оформить протокол испытаний;
5. Дать оценку результатам испытаний;
6. Оформить отчет.

Лабораторная работа №8. Измерение параметров устройств защитного отключения.

1. Ознакомиться и записать параметры электрооборудования испытываемой электроустановки;
2. Изучить принцип работы измерительного прибора;
3. Провести измерение параметров УЗО;
4. Оформить протокол испытаний;
5. Дать оценку результатам испытаний;
6. Оформить отчет.

Для промежуточного контроля (ПК-1 Способен осуществлять монтаж, наладку, эксплуатацию энергетического и электротехнического оборудования, машин и установок в сельскохозяйственном производстве)

Вопросы к зачету

1. Понятие о системе планово-предупредительного ремонта электрооборудования в сельском хозяйстве.
2. Цели и задачи при эксплуатации электрооборудования в сельском хозяйстве. Задачи электротехнической службы с/х предприятия.
3. Формы эксплуатации электрооборудования. Формы технических обслуживаний ЭО.
4. Методика проектирования электротехнической службы предприятия.
5. Методика определения необходимого персонала для электротехнической службы предприятия.
6. Разработка графиков технического обслуживания и ремонта электрооборудования.
7. Порядок сдачи электроустановок в эксплуатацию.
8. Порядок оформления приемо-сдаточной документации при сдаче электроустановок в эксплуатацию.
9. Формы приемо-сдаточной документации.
10. Эксплуатационная документация электротехнической службы предприятия.
11. Понятие и состав технологических карт по техническому обслуживанию и текущему ремонту.
12. Особенности взаимодействия службы главного энергетика со структурными подразделениями предприятия.
13. Договор энергоснабжения предприятия.
14. Особенности взаимодействия службы главного энергетика предприятия с энергоснабжающими организациями.
15. Особенности взаимодействия службы главного энергетика предприятия с энергоснабжающими организациями при плановых и внеплановых отключениях питания для производства работ по техническому обслуживанию и ремонту.
16. Контролирующие организации в вопросах эксплуатации электроустановок потребителей.
17. Особенности взаимодействия службы главного энергетика с органами Ростехнадзора.
18. Эксплуатация масляных силовых трансформаторов.
19. Эксплуатация сухих силовых трансформаторов.
20. Особенности ввода в эксплуатацию трансформаторных подстанций.
21. Особенности эксплуатации трансформаторного масла.
22. Прием воздушной линии в эксплуатацию.
23. Прием в эксплуатацию кабельных линий.
24. Ремонт кабельных линий.
25. Эксплуатация осветительных и облучательных установок.
26. Классификация помещений по пожароопасности.
27. Классификация помещений по взрывоопасности.
28. Климатическое исполнение электрооборудования и защита его от воздействия окружающей среды.

29. Взрывозащита электрооборудования. Классификация и принципы действия устройств взрывозащиты.
30. Классификация персонала, обслуживающего действующие электроустановки.

1. Основные виды работ по техническому обслуживанию и ремонту электрооборудования.
2. Электротехническая лаборатория. Испытания электрооборудования при сдаче электроустановок в эксплуатацию.
3. Состав акта осмотра электроустановки при проведении приемосдаточных испытаний.
4. Технический отчет электротехнической лаборатории.
5. Приемосдаточные испытания кабельных линий 0,4 кВ.
6. Осмотры воздушных линий.
7. Профилактические измерения и проверки воздушных линий.
8. Ремонт воздушных линий
9. Осмотры кабельных линий.
10. Определение мест повреждения на кабельных линиях.
11. Профилактические измерения и испытания кабельных линий.
12. Эксплуатация электродвигателей и генераторов.
13. Эксплуатация электронагревательных установок.
14. Эксплуатация аппаратуры управления, защиты и устройств автоматики.
15. Приемосдаточные испытания низковольтной аппаратуры управления и защиты электрооборудования
16. Эксплуатация электропроводок.
17. Техническое обслуживание и текущий ремонт распределительных устройств.
18. Причины и закономерности появления отказов в работе электрооборудования.
19. Причины отказов воздушных линий.
20. Контроль токовой нагрузки кабельных линий.
21. Причины отказов силовых трансформаторов.
22. Причины отказов электродвигателей и генераторов.
23. Методика поиска повреждения кабельной линии 0,4 кВ.
24. Методика поиска повреждения кабельной линии 6-10 кВ.
25. Влияние электроэнергии ненадлежащего качества на работу электроустановок.
26. Согласование проектной документации с контролирующими организациями.
27. Особенности эксплуатации систем заземления и молниезащиты.
28. Техническое обслуживание систем заземления.
29. Техническое обслуживание систем молниезащиты.

30. Состав должностных инструкций персонала службы главного энергетика.

Темы курсовых работ

Курсовая работа не предусмотрена

7.4 Методические материалы, определяющие процедуры оценивания знаний, умений, навыков характеризующих этапы формирования компетенций

Контроль освоения дисциплины Б1.В.1.13 «Эксплуатация электрооборудования и средств автоматики» проводится в соответствии с Пл КубГАУ 2.5.1 «Текущий контроль успеваемости и промежуточная аттестация студентов». Текущий контроль по дисциплине позволяет оценить степень восприятия учебного материала и проводится для оценки результатов изучения разделов/тем дисциплины. Текущий контроль проводится как контроль тематический (по итогам изучения определенных тем дисциплины) и рубежный (контроль определенного раздела или нескольких разделов, перед тем, как приступить к изучению очередной части учебного материала).

Реферат. Критериями оценки реферата являются: новизна текста, обоснованность выбора источников литературы, степень раскрытия сущности вопроса, соблюдения требований к оформлению.

Оценка «отлично» — выполнены все требования к написанию реферата: обозначена проблема и обоснована её актуальность; сделан анализ различных точек зрения на рассматриваемую проблему и логично изложена собственная позиция; сформулированы выводы, тема раскрыта полностью, выдержан объём; соблюдены требования к внешнему оформлению.

Оценка «хорошо» — основные требования к реферату выполнены, но при этом допущены недочёты. В частности, имеются неточности в изложении материала; отсутствует логическая последовательность в суждениях; не выдержан объём реферата; имеются упущения в оформлении.

Оценка «удовлетворительно» — имеются существенные отступления от требований к реферированию. В частности: тема освещена лишь частично; допущены фактические ошибки в содержании реферата; отсутствуют выводы.

Оценка «неудовлетворительно» — тема реферата не раскрыта, обнаруживается существенное непонимание проблемы или реферат не представлен вовсе.

Критерии оценки лабораторных работ

Оценка «5» (отлично): выполнены все задания лабораторной работы, студент четко и без ошибок ответил на все контрольные вопросы.

Оценка «4» (хорошо): выполнены все задания лабораторной работы, студент ответил на все контрольные вопросы с замечаниями.

Оценка «3» (удовлетворительно): выполнены все задания лабораторной работы с замечаниями, студент ответил на все контрольные вопросы с замечаниями.

Оценка «2» (не зачтено): студент не выполнил или выполнил неправильно задания лабораторной работы; студент ответил на контрольные вопросы с ошибками или не ответил на контрольные вопросы

Критерии оценки на тестировании. До тестирования допускаются студенты, которые не имеют задолженностей. Тестирование производится в аудитории 107 кафедры «Электрических машин и электропривода», которая оснащена компьютерами. На кафедре создана база данных с тестами. По типу, предлагаемые студентам тесты являются тестами с одним правильным ответом. Время, отводимое на написание теста, не должно быть меньше 30 минут для тестов, состоящих из 20 тестовых заданий и 60 мин. для тестов из 40 тестовых заданий написания теста.

Оценка «отлично» выставляется при условии правильного ответа студента не менее чем на 85 % тестовых заданий.

Оценка «хорошо» выставляется при условии правильного ответа студента не менее чем на 70 % тестовых заданий.

Оценка «удовлетворительно» выставляется при условии правильного ответа студента не менее чем на 51 %.

Оценка «неудовлетворительно» выставляется при условии правильного ответа студента менее чем на 50 % тестовых заданий.

Критерии оценки на зачете.

Оценка «отлично» выставляется обучающемуся, который обладает всесторонними, систематизированными и глубокими знаниями материала учебной программы, умеет свободно выполнять задания, предусмотренные учебной программой, усвоил основную и ознакомился с дополнительной литературой, рекомендованной учебной программой. Как правило, оценка «отлично» выставляется обучающемуся усвоившему взаимосвязь основных положений и понятий дисциплины в их значении для приобретаемой специальности, проявившему творческие способности в понимании, изложении и использовании учебного материала, правильно обосновывающему принятые решения, владеющему разносторонними навыками и приемами выполнения практических работ.

Оценка «хорошо» выставляется обучающемуся, обнаружившему полное знание материала учебной программы, успешно выполняющему предусмотренные учебной программой задания, усвоившему материал основной литературы, рекомендованной учебной программой. Как правило, оценка «хорошо» выставляется обучающемуся, показавшему систематизированный характер знаний по дисциплине, способному к самостоятельному пополнению знаний в ходе дальнейшей учебной и

профессиональной деятельности, правильно применяющему теоретические положения при решении практических вопросов и задач, владеющему необходимыми навыками и приемами выполнения практических работ.

Оценка «удовлетворительно» выставляется обучающемуся, который показал знание основного материала учебной программы в объеме, достаточном и необходимым для дальнейшей учебы и предстоящей работы по специальности, справился с выполнением заданий, предусмотренных учебной программой, знаком с основной литературой, рекомендованной учебной программой. Как правило, оценка «удовлетворительно» выставляется обучающемуся, допустившему погрешности в ответах на экзамене или выполнении экзаменационных заданий, но обладающему необходимыми знаниями под руководством преподавателя для устранения этих погрешностей, нарушающему последовательность в изложении учебного материала и испытывающему затруднения при выполнении практических работ.

Оценка «неудовлетворительно» выставляется обучающемуся, не знающему основной части материала учебной программы, допускающему принципиальные ошибки в выполнении предусмотренных учебной программой заданий, неуверенно с большими затруднениями выполняющему практические работы. Как правило, оценка «неудовлетворительно» выставляется обучающемуся, который не может продолжить обучение или приступить к деятельности по специальности по окончании университета без дополнительных занятий по соответствующей дисциплине.

8 Перечень основной и дополнительной литературы

Основная учебная литература

1. Эксплуатация электрооборудования : учебник / Г.П. Ерошенко, Н.П. Кондратьева. – М. : ИНФРА-М, 2017. — 336 с. — (Высшее образование: Бакалавриат). — www.dx.doi.org/10.12737/754. - Режим доступа: <http://znanium.com/catalog/product/774257>.
2. Правила устройства электроустановок. Главы 1.1, 1.2, 1.7–1.9, 2.4, 2.5, 4.1, 4.2, 6.1–6.6, 7.1, 7.2, 7.5, 7.6, 7.10 . — 7-е изд. — Москва : ЭНАС, 2015. — 552 с. — ISBN 978-5-4248-0031-3. — Текст : электронный // Электронно-библиотечная система «Лань» : [сайт]. — URL: <https://e.lanbook.com/book/104571> — Режим доступа: для авториз. пользователей.
3. Правила технической эксплуатации электроустановок потребителей . — Москва : ЭНАС, 2016. — 280 с. — ISBN 978-5-4248-0072-6. — Текст : электронный // Электронно-библиотечная система «Лань» : [сайт]. — URL: <https://e.lanbook.com/book/104555> — Режим доступа: для авториз. пользователей.
4. Правила по охране труда при эксплуатации электроустановок [Электронный ресурс] / . — Электрон. текстовые данные. — М. : ЭНАС,

2017. — 192 с. — 978-5-4248-0096-2. — Режим доступа:
<http://www.iprbookshop.ru/76177.html>

Дополнительная учебная литература

1. Хорольский, В.Я. Эксплуатация электрооборудования : учебник / В.Я. Хорольский, М.А. Таранов, В.Н. Шемякин. — 3-е изд., стер. — Санкт-Петербург : Лань, 2018. — 268 с. — ISBN 978-5-8114-2511-2. — Текст : электронный // Электронно-библиотечная система «Лань» : [сайт]. — URL: <https://e.lanbook.com/book/106891> — Режим доступа: для авториз. пользователей.
2. Техническая эксплуатация и ремонт технологического оборудования [Электронный ресурс]: учебное пособие/ Р.С. Фаскиев [и др.].— Электрон. текстовые данные.— Оренбург: Оренбургский государственный университет, ЭБС АСВ, 2011.— 261 с.— Режим доступа: <http://www.iprbookshop.ru/30133>.— ЭБС «IPRbooks»

9 Перечень ресурсов информационно-телекоммуникационной сети «Интернет»

Электронно-библиотечные системы библиотеки, используемые в Кубанском ГАУ им. И.Т. ТРУБИЛИНА

№	Наименование ресурса	Тематика	Уровень доступа
1	Znanium.com	Универсальная	Интернет доступ
2	Издательство «Лань»	Ветеринария Сельск. хоз-во Технология хранения и переработки пищевых продуктов	Интернет доступ
3	IPRbook	Универсальная	Интернет доступ
4	Образовательный портал КубГАУ	Универсальная	Доступ с ПК университета

10 Методические указания для обучающихся по освоению дисциплины

1. Эксплуатация электрооборудования: Методические рекомендации / сост. М. И. Потешин, В. А. Дидыч, А. П. Волошин. – Краснодар : КубГАУ, 2016. – 84 с. – Режим доступа:

11. Перечень информационных технологий, используемых при осуществлении образовательного процесса по дисциплине (модулю), включая перечень программного обеспечения и информационно-справочных систем

Информационные технологии, используемые при осуществлении образовательного процесса по дисциплине позволяют: обеспечить взаимодействие между участниками образовательного процесса, в том числе синхронное и (или) асинхронное взаимодействие посредством сети "Интернет"; фиксировать ход образовательного процесса, результатов промежуточной аттестации по дисциплине и результатов освоения образовательной программы; организовать процесс образования путем визуализации изучаемой информации посредством использования презентаций, учебных фильмов; контролировать результаты обучения на основе компьютерного тестирования.

Перечень лицензионного ПО

№	Наименование	Краткое описание
1	Microsoft Windows	Операционная система
2	Microsoft Office (включает Word, Excel, PowerPoint)	Пакет офисных приложений

12 Материально-техническое обеспечение для обучения по дисциплине

Планируемые помещения для проведения всех видов учебной деятельности

№	Наименование учебных предметов, курсов, дисциплин (модулей), практики, иных видов учебной деятельности, предусмотренных учебным планом образовательной программы	Наименование помещений для проведения всех видов учебной деятельности, предусмотренной учебным планом, в том числе, помещений для самостоятельной работы, с указанием перечня основного оборудования, учебно-наглядных пособий и используемого программного обеспечения	Адрес (местоположение) помещений для проведения всех видов учебной деятельности, предусмотренной учебным планом (в случае реализации образовательных программ в сетевой форме дополнительно указывается наименование организации, с
----------	---	--	---

			которой заключен договор)
1.	Эксплуатация электрооборудования и средств автоматики	Помещение №109 ЭЛ, посадочных мест — 44; площадь — 106,8 м ² ; лаборатория . сплит-система — 1 шт.; лабораторное оборудование (оборудование лабораторное — 3 шт.; измеритель — 6 шт.; шкаф лабораторный — 1 шт.; стенд лабораторный — 5 шт.); технические средства обучения (экран — 1 шт.; проектор — 1 шт.); специализированная мебель(учебная доска, учебная мебель).	350044, Краснодарский край, г. Краснодар, ул. им. Калинина, 13
2.	Эксплуатация электрооборудования и средств автоматики	Помещение №3 ЭЛ, посадочных мест — 100; площадь — 129,5 м ² ; учебная аудитория для проведения учебных занятий. специализированная мебель(учебная доска, учебная мебель); технические средства обучения, наборы демонстрационного оборудования и учебно-наглядных пособий (ноутбук, проектор, экран); программное обеспечение: Windows, Office.	350044, Краснодарский край, г. Краснодар, ул. им. Калинина, 13
3.	Эксплуатация электрооборудования и средств автоматики	Помещение №205 ЭЛ, посадочных мест — 28; площадь — 87,3 м ² ; помещение для самостоятельной работы обучающихся. технические средства обучения (принтер — 1 шт.; экран — 1 шт.; сетевое оборудование — 1 шт.; компьютер персональный — 14 шт.); доступ к сети «Интернет»; доступ в электронную информационно-образовательную среду университета; специализированная мебель(учебная мебель). Программное обеспечение: Windows, Office, специализированное лицензионное и свободно распространяемое программное обеспечение, предусмотренное в рабочей программе	350044, Краснодарский край, г. Краснодар, ул. им. Калинина, 13

Приложение
к рабочей программе дисциплины «Эксплуатация электрооборудования и средств автоматики»

Практическая подготовка по дисциплине «Эксплуатация электрооборудования и средств автоматики»

Практические занятия, лабораторные занятия:

Элементы работ, связанные с будущей профессиональной деятельностью	Трудоемкость, час.	Используемое оборудование и программное обеспечение
Эксплуатация силовых трансформаторов	2	Microsoft Windows Microsoft Office (включает Word, Excel, PowerPoint) лабораторное оборудование (измеритель — 1 шт.); технические средства обучения (телевизор — 1 шт.);
Эксплуатация коммутационных аппаратов	2	Microsoft Windows Microsoft Office (включает Word, Excel, PowerPoint) лабораторное оборудование (измеритель — 1 шт.); технические средства обучения (телевизор — 1 шт.);
Эксплуатация воздушных и кабельных линий	2	Microsoft Windows Microsoft Office (включает Word, Excel, PowerPoint) лабораторное оборудование (измеритель — 1 шт.); технические средства обучения (телевизор — 1 шт.);
Эксплуатация средств автоматики.	2	Microsoft Windows Microsoft Office (включает Word, Excel, PowerPoint) лабораторное оборудование (измеритель — 1 шт.); технические средства обучения (телевизор — 1 шт.);
Итого	8	