

МИНИСТЕРСТВО СЕЛЬСКОГО ХОЗЯЙСТВА РОССИЙСКОЙ ФЕДЕРАЦИИ

Федеральное государственное бюджетное образовательное учреждение
высшего образования

**«КУБАНСКИЙ ГОСУДАРСТВЕННЫЙ АГРАРНЫЙ УНИВЕРСИТЕТ
ИМЕНИ И. Т. ТРУБИЛИНА»**

ФАКУЛЬТЕТ АГРОХИМИИ И ЗАЩИТЫ РАСТЕНИЙ



Рабочая программа дисциплины

Интеллектуальная собственность и технологические инновации

Направление подготовки

35.04.04 Агрономия

Направленность

Защита и карантин растений

Уровень высшего образования

Магистратура

Форма обучения

Очная

Краснодар

2022

Рабочая программа дисциплины «Интеллектуальная собственность и технологические инновации» разработана на основе ФГОС ВО 35.04.04 Агрономия, направленность «Защита и карантин растений», утвержденного приказом Министерства образования и науки РФ от 26.07.2017 г. № 708

Автор:

канд. биол. наук, доцент

Н.Н. Филипенко

Рабочая программа обсуждена и рекомендована к утверждению решением кафедры фитопатологии, энтомологии и защиты растений от 29.03.2021 г., протокол № 7.

Заведующий кафедрой
д.б.н., профессор



А.С. Замотайлов

Рабочая программа одобрена на заседании методической комиссии факультета агрохимии и защиты растений, протокол 06 июня 2022 г. № 8

Председатель
методической комиссии
д.с.-х.н., профессор



Л.А. Москалева

Руководитель
основной профессиональной
образовательной программы
к.с.-х.н., доцент



А.И. Белый

1 Цель и задачи освоения дисциплины

Цель изучения дисциплины «Интеллектуальная собственность и технологические инновации» – формирование у студентов представления о понятии интеллектуальной собственности, системе интеллектуальной собственности, ее институтах, порядке оформления прав на интеллектуальную собственность и возможности защиты своих прав с помощью существующего законодательства и судебной системы.

Задачи дисциплины:

- приобретение навыков для активной работы в условиях непрерывного технического прогресса с помощью внедрения новых технологий, производственных процессов и технических средств;
- изучение и применение ГК РФ и Патентного права, как одной из составляющих Права интеллектуальной собственности в России;
- организация защиты объектов интеллектуальной собственности, результатов исследований и разработок как коммерческой тайны предприятия.

2 Перечень планируемых результатов обучения по дисциплине, соотнесенных с планируемыми результатами освоения ОПОП ВО

Дисциплина «Интеллектуальная собственность и технологические инновации» входит в состав вариативной части ООП подготовки магистров по направлению подготовки 35.04.04 Агрономия, направленность «Защита и карантин растений».

Трудовая функция: Разработка системы мероприятий по повышению эффективности продукции растениеводства

Трудовые действия:

- разработка экологически обоснованной интегрированной системы защиты растений с учётом прогноза развития вредных объектов и фактического фитосанитарного состояния посевов для предотвращения потерь от болезней, вредителей и сорняков;
- разработка агротехнических мероприятий по улучшению фитосанитарного состояния посевов.

В результате освоения дисциплины формируются следующие компетенции:

ОПК-3. Способен использовать современные методы решения задач при разработке новых технологий в профессиональной деятельности.

3 Место дисциплины в структуре ОПОП ВО

«Интеллектуальная собственность и технологические инновации» является дисциплиной обязательной части ОПОП ВО подготовки обучающихся по направлению подготовки 35.04.04 Агрономия направленность «Защита и карантин растений»

4 Объем дисциплины (108 часов, 3 зачетных единиц)

Виды учебной работы	Объем, часов	
	Очная	Заочная
Контактная работа	37	–
в том числе:		
аудиторная по видам учебных занятий	36	–
лекции	4	–

Виды учебной работы	Объем, часов	
	Очная	Заочная
практические	–	–
лабораторные	32	–
внеаудиторная	–	–
зачет	1	–
экзамен	–	–
защита курсовых работ (проектов)	–	–
Самостоятельная работа в том числе:	71	–
курсовая работа (проект)*	–	–
прочие виды самостоятельной работы	71	–
Итого по дисциплине	108	–

5 Содержание дисциплины

По итогам изучаемой дисциплины студенты (обучающиеся) сдают зачет.
Дисциплина изучается на 1 курсе, во 2 семестре.

Содержание и структура дисциплины по очной форме обучения

№ п/п	Тема. Основные вопросы	Формируемые компетенции	Семестр	Виды учебной работы, включая самостоятельную работу студентов и трудоемкость (в часах)					
				Лекции	В том числе практических	Практические занятия	Лабораторные занятия	В том числе практических	Самостоятельная работа
1	Раздел 1. Результаты интеллектуальной деятельности, охраняемые авторским правом	ОПК-3	2	1	-	–	8	-	11
2	Раздел 2. Патентное право	ОПК-3	2	1	-	–	6	-	15
	Раздел 3. Оформление и защита патентных прав	ОПК-3	2	1	-	-	6	-	15
3	Раздел 4. Правовая охрана средств индивидуализации участников гражданского	ОПК-3	2	0,5	-	–	6	-	15

№ п/п	Тема. Основные вопросы	Формируемые компетенции	Семестр	Виды учебной работы, включая самостоятельную работу студентов и трудоемкость (в часах)					
				Лекции	В том числе практических	Практические занятия	Лабораторные занятия	В том числе практических	Самостоятельная работа
	оборота и производимой ими продукции (работ, услуг)								
4	Раздел 5. Защита объектов интеллектуальной собственности	ОПК-3	2	0,5	-	-	6	-	15
	Курсовая работа (проект)								*
Итого				4		-	32		71

Содержание и структура дисциплины по заочной форме обучения – не предусмотрено

№ п/п	Тема. Основные вопросы	Формируемые компетенции	Семестр	Виды учебной работы, включая самостоятельную работу студентов и трудоемкость (в часах)			
				Лекции	Практические занятия	Лабораторные занятия	Самостоятельная работа
	Курсовая работа (проект)						*
Итого				Итого лекционных часов	Итого практических занятий	Итого лабораторные занятия	Итого самостоятельной работы

6 Перечень учебно-методического обеспечения для самостоятельной работы обучающихся по дисциплине

Основная литература

1 Труфляк Е.В. Объекты интеллектуальной собственности в АПК и их правовая защита: учеб.пособие / Е.В. Труфляк, В.Ю. Сапрыкин, Л.А. Дайбова; КубГАУ.- Краснодар, 2014. – 226 с.

2 Самостоятельная работа студентов магистратуры: учебно.-метод. пособие / Н.В. Парахин, Г.И. Дурнев, А.В. Амелин, С.Н. Петрова. – Орел: Орел ГАУ, 2014. – 126 с. [Электронный ресурс] Режим доступа: <https://e.lanbook.com/book/71381>

3 Черкасова, О. В. Защита интеллектуальной собственности: учеб. пособие / О. В. Черкасова; М-во образования и науки Рос. Федерации, Урал. федер. ун-т. — Екатеринбург: Изд-во Урал. ун-та, 2017. — 102 с. [Электронный ресурс] Режим доступа: https://elar.urfu.ru/bitstream/10995/54038/1/978-5-7996-2145-2_2017.pdf

4 Борисова, С. В. Методические материалы по дисциплине «Интеллектуальная собственность»: учебно-метод. пособие. — М.: Юридический институт МИИТ, 2016. — 130 с. [Электронный ресурс] Режим доступа: https://www.miit.ru/content/Обложка.pdf?id_vf=56276

5. Бутенко С.В. Б93 Право интеллектуальной собственности: практикум. – Томск: Издательский Дом Томского государственного университета. 2018. – 98 с. [Электронный ресурс] Режим доступа: https://ui.tsu.ru/wp-content/uploads/2018/04/Право-интеллектуальной-собственности_02.pdf

6. Котенева О.Е., Николаев А.С. Методы управления интеллектуальной собственностью.: учебно-методическое пособие / О.Е. Котенева, А.С. Николаев. – СПб.: Университет ИТМО, 2020. – 108 с. [Электронный ресурс] Режим доступа: <https://books.ifmo.ru/file/pdf/2614.pdf>

7 Фонд оценочных средств для проведения промежуточной аттестации

7.1 Перечень компетенций с указанием этапов их формирования в процессе освоения ОПОП ВО

Номер семестра*	Этапы формирования и проверки уровня сформированности компетенций по дисциплинам, практикам в процессе освоения ОПОП ВО
ОПК-3. Способен использовать современные методы решения задач при разработке новых технологий в профессиональной деятельности	
1,2,3	Инновационные технологии в агрономии
2	Технологическая практика
2	Производственная практика
3	Основы коммерциализации технологических достижений

* номер семестра соответствует этапу формирования компетенции

7.2 Описание показателей и критериев оценивания компетенций на различных этапах их формирования, описание шкалы оценивания

Планируемые результаты освоения компетенции Индикаторы достижения компетенции	Уровень освоения				Оценочное средство
	неудовлетворительно (незачтено)	удовлетворительно (зачтено)	хорошо (зачтено)	отлично (зачтено)	
ОПК–3 Способен использовать современные методы решения задач при разработке новых технологий в профессиональной деятельности					
ИД-1 Анализирует методы и способы решения задач по разработке новых техно-	Неудовлетворительно анализирует методы и способы решения задач по раз-	Удовлетворительно анализирует методы и способы решения задач по разработке	Хорошо анализирует методы и способы решения задач по разработке новых	Отлично анализирует методы и способы решения задач по разработке новых	

Планируемые результаты освоения компетенции Индикаторы достижения компетенции	Уровень освоения				Оценочное средство
	неудовлетворительно (незачтено)	удовлетворительно (зачтено)	хорошо (зачтено)	отлично (зачтено)	
логий в агрономии	работке новых технологий в агрономии	новых технологий в агрономии	технологий в агрономии	технологий в агрономии	Тестирование, контрольная работа, зачёт
ИД-2 Использует информационные ресурсы, достижения науки и практики при разработке новых технологий в агрономии	Неудовлетворительно использует информационные ресурсы, достижения науки и практики при разработке новых технологий в агрономии	Удовлетворительно использует информационные ресурсы, достижения науки и практики при разработке новых технологий в агрономии	Хорошо использует информационные ресурсы, достижения науки и практики при разработке новых технологий в агрономии	Отлично использует информационные ресурсы, достижения науки и практики при разработке новых технологий в агрономии	

7.3 Типовые контрольные задания или иные материалы, необходимые для оценки знаний, умений, навыков, характеризующих этапы формирования компетенций в процессе освоения ОПОП ВО

1.1 Примеры тестовых заданий

ОПК–3 Способен использовать современные методы решения задач при разработке новых технологий в профессиональной деятельности

Тестовые задания по компетенции, сформированной в результате изучения дисциплине

1. Что такое интеллектуальная собственность?

Результаты строительной деятельности и средства декорирования
 Результаты интеллектуальной деятельности и средства индивидуализации
 Результаты физической деятельности и средства унификации

2. ТИМС –это:

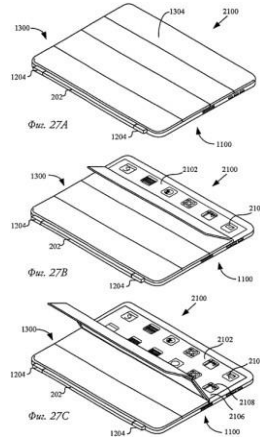
Тимати и Снуп Дог
 Теперь и Мы Сможем
 Топология Интегральной Микросхемы

3. Это:



Фирменное наименование
 Товарный знак
 Наименование места происхождения товара

4. Выберите объект, который охраняется авторским правом:



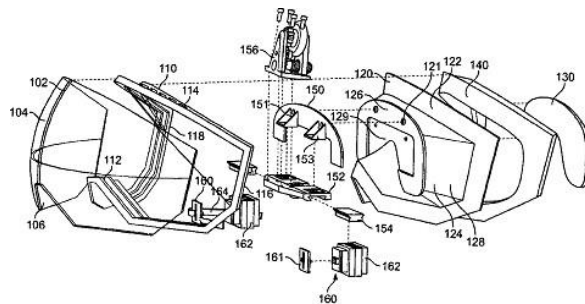
Фотография

Конструкция

Коммерческое обозначение

5. Выберите объект, который охраняется патентным правом:

Произведения
Боба Дилана
Товарный знак
Техническое решение



6. Кто выдает патенты?

Патентный поверенный

Роспатент

Rotary Club

7. Часть 4 Гражданского кодекса РФ является международным соглашением, российским законодательством или литературным произведением?

Международным соглашением Российским законодательством Литературным произведением

8. Чем ограничено исключительное право на объект интеллектуальной собственности?

Деньгами и связями правообладателя
Способностями и смекалкой автора
Временем, территорией и способами использования

9. Выберите объект, который не охраняется авторским правом

Сценарий к новогодней программе
Состав парфюмерной воды Christian Dior Jadore L'Or
Дизайн-проект DeLorean DMC-12

10. В какой части Роспатент является субъектом по отношению к авторским правам? Роспатенту принадлежат все авторские права

В Роспатенте должны быть зарегистрированы все авторские права
Роспатент осуществляет добровольную (по желанию) регистрацию авторских прав на программы для ЭВМ и базы данных

11. Что является объектом смежных прав?

Запись (фонограмма) Песня Сäcilie — Рихард Штраус, исполнение Анна Нетребко
Песня (произведение) Сäcilie — Рихард Штраус
Причёска Анны Нетребко

12. В каком случае законодательство допускает свободное использование произведения?

В коммерческих целях
В учебных и научных целях
Один раз можно использовать любое произведение в любых целях

13. Если при проверке патентоспособности Вы не нашли сведений о своем изобретении в библиотеке ВУЗа – это означает:

ваше изобретение обладает новизной
ваше изобретение обладает промышленной применимостью
для дальнейшей проверки патентоспособности Вам нужно проверить другие источники информации, в том числе базы данных патентной информации в интернете и продукты, доступные в открытой продаже

14. Ваше изобретение считается использованным в продукте, если: название вашего изобретения совпадает с названием продукта использован каждый признак независимого пункта формулы изобретения рисунок вашего изобретения похож на внешний вид продукта

15. Формула изобретения, представляемая в материалах заявки на выдачу патента предназначена для:

математической записи изобретения для пояснения изобретения
определения объема правовой охраны

16. Что является условием поддержания патента в силе? уплата ежегодных патентных пошлин

уплата ежемесячных патентных пошлин непрерывное использование изобре-

ния

17. Что определяет объем правовой охраны промышленного образца? Размер патента

Вес патента

Существенные признаки изображения промышленного образца в патенте

18. Куда подается заявка на промышленный образец?

19. В Академию художеств

В Роспатент

Известному дизайнеру Зурабу Церетели

20. При определении оригинальности дизайна для его патентования в качестве промышленного образца требуется:

настойчивость автора

чтобы существенные признаки промышленного образца были обусловлены творческим характером особенностей изделия

использование легального графического программного пакета для рисования

21. Ваш промышленный образец считается использованным в изделии, если: название вашего промышленного образца совпадает с названием продукта стиль вашего промышленного образца совпадает со стилем продукта

изделие содержит все существенные признаки промышленного образца, приведенные на изображении в патенте на промышленный образец

22. В состав заявки на выдачу патента на промышленный образец среди прочего обязательно включают:

комплект изображений промышленного образца

макет промышленного образца, распечатанный на 3D принтере декларацию об авторстве промышленного образца

23. Что необходимо делать заявителю (лицу, подавшему заявку на выдачу патента) после получения решения о выдаче патента?

Как следует отпраздновать это дело

Уплатить пошлину за регистрацию промышленного образца и сообщить об этом в Роспатенте

Ничего не нужно делать

24. Программа для ЭВМ охраняется как... литературное произведение промышленный образец база данных

25. База данных охраняется в авторском праве как... Изобретение составное произведение программа для ЭВМ

26. Топология интегральной микросхемы (ТИМС) охраняется как... полезная модель

промышленный образец

охраняется самостоятельно, как зафиксированное на материальном носителе пространственно-геометрическое расположение совокупности элементов инте-

графальной микросхемы и связей между ними

27. Обязательна ли государственная регистрация программ для ЭВМ, баз данных, ТИМС?

Да Нет

Обязательна, если программа больше 2 Мб в объеме

28. Перед Вами...



Фирменное наименование Товарный знак

Наименование места происхождения товара (НМПТ)

29. Необходимыми условиями (среди прочих) для получения правовой охраны и государственной регистрации товарного знака (ТЗ) является:

фактическое использование ТЗ

способность индивидуализировать и отсутствие смешения с ранее зарегистрированными ТЗ других правообладателей

связь ТЗ с особыми свойствами товара

30. Что должно быть указано среди прочего в заявке на регистрацию товарного знака? Изображение знака и перечень товаров

Автор товарного знака Схожие товарные знаки

31. Перед Вами...



фирменное наименование товарный знак

наименование места происхождения товара

32. Вы защищаете интересы фирмы Adidas AG. Как вы обоснуете факт нарушение права на товарный знак?



Одинаковая цветовая гамма Оба знака написаны латиницей

Знаки являются сходными до степени смешения и производят одинаковое впечатление на потребителя

Все ответы верны

33. Правовая охрана товарному знаку и наименованию места происхождения товара предоставляется через

регистрацию в Роспатенте

регистрацию в Федеральной налоговой службе
без регистрации, правовая охрана предоставляется в силу использования

34. Исключительное право на селекционное достижение действует в течение 30 лет с момента:

прораствания зерна созревания плода
регистрации селекционного достижения

35. В качестве ноу-хау может охраняться:
форма бутылки с напитком название напитка
состав напитка

36. Единая технология – результат научно-технической деятельности, который включает: только технологии

только изобретения

в том или ином сочетании любые результаты интеллектуальной деятельности

37. На что распространяется исключительное право на селекционное достижение? На молодых ученых-селекционеров

Семена растений и племенной материал животных Способы селекции

38. Запрет на недобросовестную конкуренцию распространяется на: на недобросовестные действия, которые явно противоречат закону на недобросовестные действия, которые не противоречат закону

на любые недобросовестные действия в сфере конкуренции

39. Ноу-хау – могут быть:

запатентованные изобретения

опубликованные научно-технические книги

конфиденциальные сведения о результатах интеллектуальной деятельности в научно-технической сфере

40. В какой сфере применяется понятие объект интеллектуальной собственности «единая технология»?

Применяется к технологиям, созданным за счет бюджета РФ

Применяется к технологиям, созданным за счет средств частных компаний

Применяется к любым технологиям

41. Что такое служебная интеллектуальная собственность? Интеллектуальная собственность заслуженного изобретателя

Интеллектуальная собственность, созданная работником в связи с выполнением служебных обязанностей и/или конкретного задания работодателя Интеллектуальная собственность, созданная в период воинской службы

42. Кому по умолчанию принадлежат права на служебную интеллектуальную собственность?

Работнику Работодателю

Совместно работнику и работодателю

43. Чем определяется размер, порядок условия выплаты вознаграждения за

служебную интеллектуальную собственность?

Жадностью работодателя Амбициями работника

Договором между работником и работодателем, в случае отсутствия договора
Постановлением Правительства №512, а в случае спора – судом

44. А В С в патентной информации означают:

азбуку патентной информации коды видов патентных документов
ФИО автора изобретения, на который выдан патент

45. **US 8,605,008 B1** -это

класс по международному патентному классификатору номер патента США
индивидуальный налоговый номер автора изобретения

46. Отечественной поисковой системой по патентным документам является: e-
library

Спутник ФИПС

47. Преимуществом патентной информации является её:

оперативность конфиденциальность краткость

48. МПК в патентной информации - это Мировой патентный кризис

Международная патентная классификация Множество патентных каталогов

49. Какая поисковая система обеспечивает бесплатный полнотекстовый поиск
по патентным документам нескольких стран мира?

Espacenet ФИПС

Google

50. Договор РСТ предусматривает возможность:

получить мировой патент

подать одну международную заявку сразу в несколько стран подавать по не-
сколько заявок в одной стране

50. DL101- это ...

номер почтового ящика ВОИС в г. Женева, где находится штаб-квартира ВОИС
код авиаарейса до г. Женева

код бесплатного дистанционного учебного курса по интеллектуальной соб-
ственности Академии ВОИС

51. При подаче заявки РСТ предоставляется возможность окончательно опреде-
лить, в какой стране собираешься получить патент, в течение:

6 месяцев с даты создания изобретения 12 месяцев с даты составления заявки

30 месяцев с даты приоритета (даты подачи в патентное ведомство страны
происхождения)

52. Основными преимуществами Мадридской системы регистрации товарных
знаков является:

единая регистрация на несколько стран, сокращение пошлин за регистрацию,
поддержание регистрации одним платежом во всех странах

подача заявки на русском языке красивое свидетельство о регистрации

53. Бернской конвенцией об охране литературных и художественных произведений предусматривается:

авторские права на произведение, созданное в одной стране-участнице конвенции, признаются во всех странах-участницах конвенции автоматически

авторские права на произведение, созданное в одной стране-участнице конвенции, признаётся в других странах-участницах конвенции только после их официальной регистрации

авторские права на произведение, созданное в одной стране-участнице конвенции, признаётся только в этой стране

54. Парижская конвенция по охране промышленной собственности(1883г.) предусматривает:

исключительное право на изобретение, запатентованное в одной стране-участнице конвенции, автоматически признается во всех странах-участницах конвенции автоматически

подачу заявку на изобретение и товарный знак в другие страны с сохранением приоритета получение патента возможно только в своей стране

55. Всемирная организация интеллектуальной собственности (WIPO) занимается среди прочего:

уголовным преследованием нарушителей прав на интеллектуальную собственность по всему миру

торговлей интеллектуальной собственностью

обучением, формированием баз данных, подготовкой новых соглашений по интеллектуальной собственности, администрированием системы РСТ и Мадридской системы

56. Евразийский патент охватывает территорию:

Европейского союза только России некоторых страны СНГ

57. При помощи международной заявки РСТ можно:

WIPO | РСТ

получить единый всемирный патент

одновременно подать заявку на получение патента во много стран, и 30 месяцев с даты приоритета, в какой из этих стран собираетесь его получить и будете оплачивать национальные пошлины, гарантировать получение денежного грант на продвижение изобретения?

58. Мадридская система регистрации товарных знаков позволяет:

WIPO | MADRID

зарегистрировать товарный знак только в Испании зарегистрировать товарный знак только в Европейском союзе

зарегистрировать товарный знак сразу в нескольких странах, в том числе в Европейском союзе

59. Аналогом договора отчуждения является:

договор купли-продажи договор аренды

договор ипотеки

60. Аналогом лицензионного договора является:

договор купли-продажи договор аренды

договор ипотеки

61. По договору коммерческой концессии обязательно предоставляется право на: товарный знак

изобретение

промышленный образец

62. Каковы основные характеристики монополии (права на запрет)? Количество поданных заявок на выдачу патента

Количество патентов и свидетельств, закрепляющих монополию

Какие продукты попадают под монополию; на какой территории; в течение какого срока

63. Сравнительный метод оценки – это метод оценки, основанный на сравнении доходного и затратного методов

сравнении с ИС, стоимость которой известна сравнении стоимости ИС со стоимостью недвижимости

64. Что является главным требованием для признания интеллектуальной собственности нематериальным активом организации?

Автор объекта интеллектуальной собственности является работником организации Наличие у организации права на эту интеллектуальную собственность Использование интеллектуальной собственности

65. По договору отчуждения:

одна сторона обязуется отчуждить что-нибудь другой стороне

одна сторона передаёт исключительное право на интеллектуальную собственность другой стороне

одна сторона передаёт другой стороне имущество

66. Договор коммерческой концессии (франчайзинга) включает предоставление:

комплекса прав, включая право на товарный знак, использование деловой репутации и коммерческого опыта

только предоставление права на товарный знак только предоставление права на изобретение

67. Подлежит ли регистрации в Роспатенте отчуждение исключительного права на изобретение, патент на которое выдал Роспатент?

Да Нет

Зависит от важности изобретения

68. Что является объектами управления в процессах управления интеллектуальной собственностью?

Роспатент

Монополия и патентная чистота

Контрагенты, создающие интеллектуальную собственность

69. Что, в частности, может учитываться в качестве нематериального актива в бухгалтерском учёте?

Изобретение, исключительное право на которое подтверждено действующим патентом Опытный образец изобретения

Автор изобретения

Вопросы к контрольной работе

1. Интеллектуальная собственность и ее двойственная природа.
2. Срок охраны изобретений, объектов авторского права и неимущественных права автора.
3. Какие объекты интеллектуальной собственности являются результатом технологического творчества?
4. Назовите эти законы, составляющие основу специального законодательства РФ в сфере интеллектуальной собственности.
5. Что дает предприятию использование интеллектуальной собственности?
6. Какие существуют объекты промышленной собственности?
7. Какие результаты творческой деятельности относятся к объектам авторского права, а какие к объектам смежных прав?
8. Кто может быть субъектами интеллектуальной собственности?
9. Какой орган государственного управления отвечает за политику в сфере интеллектуальной собственности?
10. Какие вы знаете общественные организации и сфере интеллектуальной собственности?
11. Что представляет собой международная система интеллектуальной собственности?
12. Сколько действует международных договоров, которые администрируются ВОИС?
13. Каковы статус и структура Всемирной организации интеллектуальной собственности?
14. Какие функции выполняет Всемирная организация интеллектуальной собственности?
15. Какова цель правовой охраны?

16. В чем состоит сущность правовой охраны объектов интеллектуальной собственности?
17. Какие преимущества дает правовая охрана ОИС владельцу прав?
18. В чем состоит разница между правовой охраной и правовой защитой ОИС?
19. Каковы принципы правовой охраны?
20. В чем состоит принцип охраноспособности ОИС?
21. В чем состоит принцип исключительности прав на ОИС?
22. Что такое патент?
23. В чем состоит процедура получения прав на изобретение?
24. Что является объектом изобретения?
25. Что является объектом полезной модели?
26. Каковы критерии охраноспособности для полезных моделей и промышленных образцов?
27. В чем состоит критерий новизны для изобретения?
28. В чем состоит процедура правовой охраны объектов промышленной собственности? 29. Каковы сроки правовой охраны объектов промышленной собственности?
30. На каких основаниях действие охранного документа на объект промышленной собственности может досрочно прекращаться целиком или частично?
31. На какие объекты промышленной собственности предусмотрено продолжение действия охранного документа после истечения первоначально установленного срока?
32. Какими средствами осуществляется охрана прав на коммерческую тайну?
33. Какой правительственный орган осуществляет правовую охрану сортов растений? 34. В чем состоит правовая охрана рационализаторского предложения?
35. Какие объекты интеллектуальной собственности охраняются авторским правом, а какие – смежными правами?
36. Каков срок охраны имущественных прав на объекты авторского права? 37. Каков срок правовой охраны объектов смежных прав?
38. Имеет ли силу патент Российской Федерации на территории других стран?
39. В чем состоит процедура обретения прав гражданами РФ на объекты промышленной собственности за границей?
40. Какая предусмотрена ответственность за нарушение прав на объекты права интеллектуальной собственности?

Вопросы к зачету

ОПК–3 Способен использовать современные методы решения задач при разработке новых технологий в профессиональной деятельности

Вопросы к зачёту, по компетенции, сформированной в результате изучения дисциплине

1. Концепции интеллектуальных прав.
2. Идеальная природа объектов интеллектуальной собственности.
3. Субъекты права интеллектуальной собственности.
4. Иностранцы физические и юридические лица как субъекты права интеллектуальной собственности.
5. Система источников права интеллектуальной собственности.
6. Общая характеристика актов гражданского законодательства в области интеллектуальной деятельности и ее результатов.
7. Критерии охраноспособности и виды произведений, охраняемые авторским правом.
8. Работодатели, правопреемники и другие лица как субъекты авторских прав.
9. Личные неимущественные авторские права.
10. Имущественные авторские права.
11. Договоры о передаче авторских прав.
12. Общая характеристика прав, смежных с авторскими.
13. Гражданско-правовые способы защиты авторских и смежных прав.
14. Понятие и общая характеристика патентного права.
15. Источники патентного права.
16. Работодатели, наследники, лицензиаты и другие лица, приобретающие патентные права.
17. Процедура оформления патентных прав.
18. Личные неимущественные патентные права автора объекта промышленной собственности.
19. Содержание исключительных прав патентообладателя.
20. Понятие и формы нарушения исключительных патентных прав.
21. Способы защиты патентных прав.
22. Виды и порядок разрешения споров, связанных с выдачей патента и признанием его недействительным.
23. Защита авторских и патентных прав средствами уголовного права.
24. Исключительное право на фирменное наименование.
25. Исключительное право на товарный знак (знак обслуживания).
26. Права владельца товарного знака (знака обслуживания).
27. Формы использования товарного знака.
28. Исключительное право на доменное имя.
29. Правовой режим служебной и коммерческой тайны.

30. Обеспечение имущественных интересов обладателя ноу-хау средствами гражданского, трудового и уголовного права.

7.4 Методические материалы, определяющие процедуры оценивания знаний, умений, навыков характеризующих этапы формирования компетенций

Представляются методические материалы по процедуре оценивания (по каждому виду оценочных средств: тесты, задачи, эссе, зачет и т.д.).

В данном пункте необходимо сделать ссылку на локальный нормативный акт университета Пл КубГАУ 2.5.1 «Текущий контроль успеваемости и промежуточная аттестация обучающихся

Критерии оценки тестовых заданий

Оценка **«отлично»** выставляется при условии правильного ответа студента не менее чем на 85 % тестовых заданий.

Оценка **«хорошо»** выставляется при условии правильного ответа студента не менее чем на 70 % тестовых заданий.

Оценка **«удовлетворительно»** выставляется при условии правильного ответа студента не менее чем на 51 %.

Оценка **«неудовлетворительно»** выставляется при условии правильного ответа студента менее чем на 50 % тестовых заданий.

Критерии оценки контрольной работы

Контрольное задание может состоять из теоретического вопроса, практического задания или нескольких заданий (как теоретических, так и практических), в которых студент должен проанализировать и дать оценку конкретной ситуации или выполнить другую аналитическую работы.

Критерии оценки знаний студента при написании контрольной работы

Оценка **«отлично»** – выставляется студенту, показавшему всесторонние, систематизированные, глубокие знания вопросов контрольной работы и умение уверенно применять их на практике при решении конкретных задач, свободное и правильное обоснование принятых решений.

Оценка **«хорошо»** – выставляется студенту, если он твердо знает материал, грамотно и по существу излагает его, умеет применять полученные знания на практике, но допускает в ответе или в решении задач некоторые неточности, которые может устранить с помощью дополнительных вопросов преподавателя.

Оценка **«удовлетворительно»** – выставляется студенту, показавшему фрагментарный, разрозненный характер знаний, недостаточно правильные формулировки базовых понятий, нарушения логической последовательности в изложении программного материала, но при этом он владеет основными понятиями выносимых на контрольную работу тем, необходимыми для даль-

нейшего обучения и может применять полученные знания по образцу в стандартной ситуации.

Оценка «*неудовлетворительно*» – выставляется студенту, который не знает большей части основного содержания выносимых на контрольную работу вопросов тем дисциплины, допускает грубые ошибки в формулировках основных понятий и не умеет использовать полученные знания при решении типовых практических задач.

Критерии оценки на зачете

Оценки «зачтено» и «незачтено» выставляются по дисциплинам, формой заключительного контроля которых является зачет. При этом оценка «зачтено» должна соответствовать параметрам любой из положительных оценок («отлично», «хорошо», «удовлетворительно»), а «незачтено» — параметрам оценки «неудовлетворительно».

8 Перечень основной и дополнительной учебной литературы

Основная учебная литература

1. Право интеллектуальной собственности. Т. 1. Общие положения: Учебник / Под общ. ред. д.ю.н., проф. Л.А. Новоселовой. - М.: Статут, 2017. [Электронный ресурс] Режим доступа: http://www.consultant.ru/edu/student/download_books/book/pravo_intellektualnoj_sobstvennosti_t_1_obshchie_polozheniya/

2. Право интеллектуальной собственности. Т. 1. Общие положения: учебник / Под общ. ред. д.ю.н., проф. Л.А. Новоселовой. - М.: Статут, 2017. [Электронный ресурс] Режим доступа: http://www.consultant.ru/edu/student/download_books/book/pravo_intellektualnoj_sobstvennosti_t_1_obshchie_polozheniya/

3. Рожкова М.А. Интеллектуальная собственность: основные аспекты охраны и защиты. С учетом новой ред. Гражданского кодекса РФ, в т.ч. Федерального закона № 35-ФЗ: учеб. Пособие/ М.А. Рожкова. -М.: Проспект, 2015. -242 с. [Электронный ресурс] Режим доступа: https://rozhkova.com/books_text/IP-law.pdf

4. Котенева О.Е. Правовая охрана объектов интеллектуальной собственности: учебно-методическое пособие / О.Е. Котенева. – СПб.: Университет ИТМО, 2018. – 92 с. [Электронный ресурс] Режим доступа: <https://books.ifmo.ru/file/pdf/2272.pdf>

5. Щербак, Н. В. Право интеллектуальной собственности: Общее учение. Авторское право и смежные права: учебное пособие для вузов / Н. В. Щербак. — Москва: Издательство Юрайт, 2019. — 309 с. [Электронный ресурс] Режим доступа: https://mx3.urait.ru/uploads/pdf_review/5DFEEF23-87B4-4442-9D71-2B2526A5B45A.pdf

Дополнительная учебная литература

- 1 Конвенция, учреждающая Всемирную Организацию Интеллектуальной Собственности. Подписана в Стокгольме 14.07.1967 г. и изменена 28.09.1979 г.- Женева: ВОИС, 1995.- [Электронный ресурс] Режим доступа: http://www.wipo.int/treaties/ru/text.jsp?file_id=283807
- 2 Алексеев, Г.В. Основы защиты интеллектуальной собственности. Создание, коммерциализация, защита: учеб. пособие / Г.В. Алексеев, А.Г. Леу. Из-во Лань, 2020. – 388 с. [Электронный ресурс] Режим доступа: <https://e.lanbook.com/book/129220>
- 3 План деятельности Федеральной службы по интеллектуальной собственности (Роспатент) на 2022-2025 годы [Электронный ресурс] Режим доступа: <https://rospatent.gov.ru/ru/about/plans/plandeyatrospat-2022-2025>
- 4 Отчет о деятельности Роспатента за 2021 год /Под общей редакцией: канд. юрид. наук Ивлиева Г.П., Москва, 2022 © Текст, Роспатент, 2022 <https://rospatent.gov.ru/ru/about/reports>
- 5 ВОИС: ИС в фактах и цифрах. 2020 год : справочное издание / Всемирная организация интеллектуальной собственности. - Geneva : WIPO, 2020. - 51 с. [Электронный ресурс] Режим доступа: https://www.wipo.int/edocs/pubdocs/ru/wipo_pub_943_2020.pdf
- 6 Основные положения Конвенций, Договоров и Соглашений, административные функции которых выполняет ВОИС / Всемирная организация интеллектуальной собственности. - [Женева] : ВОИС, 2013. - 51 с. [Электронный ресурс] Режим доступа: http://www.wipo.int/edocs/pubdocs/ru/intproperty/442/wipo_pub_442.pdf
- 7 Использование изобретений, находящихся в сфере общественного достояния: Руководство для изобретателей и предпринимателей / Всемирная организация интеллектуальной собственности.- Женева: ВОИС, 2020. - 91 с. [Электронный ресурс] Режим доступа: https://www.wipo.int/edocs/pubdocs/ru/wipo_pub_1063.pdf
- 8 Что такое интеллектуальная собственность? / Всемирная организация интеллектуальной собственности. - [Женева]: ВОИС, [б.г.]. - 25 с. [Электронный ресурс] Режим доступа: http://www.wipo.int/freepublications/ru/intproperty/450/wipo_pub_450.pdf
- 9 Понимание авторского права и смежных прав - Женева: ВОИС, 2016. - 36 с. [Электронный ресурс] Режим доступа: http://www.wipo.int/edocs/pubdocs/ru/wipo_pub_909_2016.pdf
- 10 Интеллектуальная собственность (Права на результаты интеллектуальной деятельности и средства индивидуализации) [Электронный ресурс]: учебное пособие / под общ. ред. Н.М. Коршунова, Ю.С. Харитоновой. - М.: Норма: ИНФРА-М, 2017. - 384 с. [Электронный ресурс] Режим доступа: <http://znanium.com/catalog/product/906576>

- 11 Право интеллектуальной собственности [Электронный ресурс]: учебное пособие / Н.М. Коршунов [и др.]. - М.: ЮНИТИ-ДАНА, 2017. - 327 с. [Электронный ресурс] Режим доступа: <http://www.iprbookshop.ru/71041.html>
- 12 Защита интеллектуальной собственности: учебник для бакалавров / под ред. проф. И. К. Ларионова, доц. М. А. Гуреевой, проф. В. В. Овчинникова. — 2-е изд., стер. — Москва: Издательско-торговая корпорация «Дашков и К°», 2020. — 256 с. [Электронный ресурс] Режим доступа: <https://znanium.com/catalog/product/1091498>
- 13 Основы патентования [Электронный ресурс]: учебное пособие / И.Н. Кравченко [и др.]; под ред. И.Н. Кравченко. - М.: ИНФРА-М, 2019. - 252 с. [Электронный ресурс] Режим доступа: <http://znanium.com/catalog/product/996024>
- 14 КонсультантПлюс 1997—2022 Тема 1. Интеллектуальная собственность. Способы распоряжения исключительным правом [Электронный ресурс] Режим доступа: <https://www.consultant.ru/edu/center/training/ip/theme1/>
- 15 Официальный сайт Роспатент 2012-2022 [Электронный ресурс] Режим доступа: <https://rospatent.gov.ru/ru>

9 Перечень ресурсов информационно-телекоммуникационной сети «Интернет»

Электронно-библиотечные системы, информационные справочные системы, профессиональные базы данных, используемы при реализации ОПОП ВО

№	Наименование ресурса	Уровень доступа	Ссылка
Электронно-библиотечные системы			
1	Издательство «Лань»	Интернет доступ	http://e.lanbook.com/
2	IPRbook	Интернет доступ	http://www.iprbookshop.ru/
3	Znanium.com	Интернет доступ	https://e.dukubsau.com/
4	Образовательный портал КубГАУ	Интернет доступ	https://edukubsau.ru/
Профессиональные базы данных и информационные справочные системы			
5	Консультант Плюс	Интернет доступ	http://www.consultant.ru/
6	Гарант	Интернет доступ	http://www.garant.ru/

7	Научная электронная библиотека eLibrary	Интернет доступ	https://www.elibrary.ru/
---	---	-----------------	---

10 Методические указания для обучающихся по освоению дисциплины

1 Гражданский кодекс Российской Федерации (часть четвертая) № 230-ФЗ от 18.12.2006 (ред. 28.11.2015). Раздел VII. Права на результаты интеллектуальной деятельности и средства индивидуализации, ст. 1225–1551: [Электронный ресурс]. Режим доступа: http://www.consultant.ru/document/cons_doc_LAW_64629/2bb6d57fd429e6c04ee080e73ceef708aa442fc8

2 Алексеев, Г.В. Основы защиты интеллектуальной собственности. Создание, коммерциализация, защита: учеб. пособие / Г.В. Алексеев, А.Г. Леу. Из-во Лань, 2020. – 388 с. [Электронный ресурс] Режим доступа: <https://e.lanbook.com/book/129220>

11 Перечень информационных технологий, используемых при осуществлении образовательного процесса по дисциплине, включая перечень программного обеспечения и информационных справочных систем

Информационные технологии, используемые при осуществлении образовательного процесса по дисциплине позволяют: обеспечить взаимодействие между участниками образовательного процесса, в том числе синхронное и (или) асинхронное взаимодействие посредством сети "Интернет"; фиксировать ход образовательного процесса, результатов промежуточной аттестации по дисциплине и результатов освоения образовательной программы; организовать процесс образования путем визуализации изучаемой информации посредством использования презентаций, учебных фильмов; контролировать результаты обучения на основе компьютерного тестирования.

11.1 Перечень лицензионного программного оборудования

№	Наименование	Краткое описание
1	Microsoft Windows	Операционная система
2	Microsoft Office (включает Word, Excel, PowerPoint)	Пакет офисных приложений

11.2 Перечень профессиональных баз данных и информационных справочных систем

№	Наименование	Тематика	Электронный адрес
---	--------------	----------	-------------------

1	Гарант	Правовая	https://www.garant.ru/
2	Консультант	Правовая	https://www.consultant.ru/
3	Научная электронная библиотека eLibrary	Универсальная	https://elibrary.ru/

11.3 Доступ к сети Интернет

Доступ к сети Интернет, доступ в электронную информационно-образовательную среду университета.

12 Материально-техническое обеспечение для обучения по дисциплине

Планируемые помещения для проведения всех видов учебной деятельности

№ п/п	Наименование учебных предметов, курсов, дисциплин (модулей), практики, иных видов учебной деятельности, предусмотренных учебным планом образовательной программы	Наименование помещений для проведения всех видов учебной деятельности, предусмотренной учебным планом, в том числе помещения для самостоятельной работы, с указанием перечня основного оборудования, учебно-наглядных пособий и используемого программного обеспечения	Адрес (местоположение) помещений для проведения всех видов учебной деятельности, предусмотренной учебным планом (в случае реализации образовательной программы в сетевой форме дополнительно указывается наименование организации, с которой заключен договор)
1	2	3	4
	Интеллектуальная собственность и технологические инновации	<p>Помещение №223 ЗР, посадочных мест — 96; площадь — 84,9 м²; учебная аудитория для проведения учебных занятий. специализированная мебель(учебная доска, учебная мебель);</p> <p>технические средства обучения, наборы демонстрационного оборудования и учебно-наглядных пособий (ноутбук, проектор, экран); программное обеспечение: Windows, Office.</p> <p>Помещение №306 ЗР, посадочных мест - 54; площадь - 62,3 м²; Лаборатория фитопатологии, этномологии и защиты растений. лабораторное оборудование (микроскоп Микромед-1 — 18 шт.; микроскоп ЛОМО — 2 шт.; доска интерактивная — 1 шт.; проектор</p>	350044, Краснодарский край, г. Краснодар, ул. им. Калинина, 13

		<p>— 1 шт.; ноутбук — 1 шт.; шкаф лабораторный — 6 шт.; стол-парта — 19 шт.)</p> <p>программное обеспечение: Windows, Office.</p> <p>Помещение №309 ЗР, посадочных мест - 30; площадь - 41,8 м²; Лаборатория фитопатологии, этномологии и защиты растений.</p> <p>лабораторное оборудование (микроскоп стереоскопический СМ-2 — 10 шт.; доска интерактивная — 1 шт.; проектор — 1 шт.; учебная доска — 1 шт.; ноутбук — 1 шт.; экран кинопроекторный — 1 шт.; шкаф лабораторный — 1 шт.; стол-парта — 15 шт.; сплитсистема — 1 шт.)</p> <p>программное обеспечение: Windows, Office.</p> <p>Помещение №219 ЗР, посадочных мест — 16; площадь — 41,2 м²; учебная аудитория для проведения учебных занятий.</p> <p>холодильник — 1 шт.; лабораторное оборудование (микроскоп — 1 шт.); технические средства обучения (мфу — 1 шт.); специализированная мебель(учебная доска, учебная мебель).</p> <p>Помещение №221 ЗР, площадь — 19,5 м²; помещение для хранения и профилактического обслуживания учебного оборудования.</p> <p>лабораторное оборудование (автоклав — 1 шт.; микроскоп — 2 шт.; шкаф лабораторный — 2 шт.; иономер — 1 шт.; центрифуга — 1 шт.; встряхиватель — 1 шт.; гомогенизатор — 2 шт.; мельница — 1 шт.; термостат — 1 шт.;)Помещение №304 ЗР, посадочных мест — 30; площадь — 61,8 м²; помещение для самостоятельной работы обучающихся.</p> <p>технические средства обучения (компьютеры персональные);</p>	
--	--	---	--

		<p>доступ к сети «Интернет»; доступ в электронную информаци- онно-образовательную среду уни- верситета; специализированная ме- бель(учебная мебель). Программ- ное обеспечение: Windows, Office, специализированное лицензионное и свободно распространяемое про- граммное обеспечение, предусмот- ренное в рабочей программе</p>	
--	--	---	--