

43 Б1.В.1 (1).15 Теоретические основы нетрадиционной и
МИНИСТЕРСТВО
СЕЛЬСКОГО ХОЗЯЙСТВА РОССИЙСКОЙ ФЕДЕРАЦИИ
Федеральное государственное бюджетное образовательное учреждение
высшего образования
«КУБАНСКИЙ ГОСУДАРСТВЕННЫЙ АГРАРНЫЙ УНИВЕРСИТЕТ
ИМЕНИ И. Т. ТРУБИЛИНА»

ФАКУЛЬТЕТ ЭНЕРГЕТИКИ

УТВЕРЖДАЮ

Декан факультета
Энергетики, доцент
А.А. Шевченко
26 апреля 2022 г.



Рабочая программа дисциплины
Алгоритмы и решения прикладных задач

(Адаптированная рабочая программа для лиц с ограниченными возможностями
здоровья и инвалидов, обучающихся по адаптированным основным
профессиональным образовательным программам высшего образования)

Направление подготовки
13.03.02 Электроэнергетика и электротехника

Направленность
Электроснабжение

Уровень высшего образования
Бакалавриат

Форма обучения
Очная

Краснодар
2022


Рабочая программа дисциплины «Алгоритмы и решения прикладных задач» разработана на основе ФГОС ВО 13.03.02 «Электроэнергетика и электротехника», утвержденного приказом Министерства образования и науки РФ 28.02.2018 г. № 144.

Автор:
канд. техн. наук, доцент.


_____ А.Г. Кудряков

Рабочая программа обсуждена и рекомендована к утверждению решением кафедры Применения Электрической Энергии от 18 апреля 2022 г., протокол № 31

Заведующий кафедрой
канд. техн. наук, доцент.


_____ А.Г. Кудряков

Рабочая программа одобрена на заседании методической комиссии факультета энергетики, протокол от 26 апреля 2022г. № 8

Председатель
методической комиссии
д-р техн. наук, профессор


_____ И.Г. Стрижков

Руководитель
основной профессиональной
образовательной программы
канд. техн. наук, доцент


_____ А.Г. Кудряков

1 Цель и задачи освоения дисциплины

Целью освоения дисциплины «Алгоритмы и решение прикладных задач» является формирование у студентов комплекса знаний и практических навыков в области работы по расчетам нелинейных и линейных уравнений и их систем, расчетам токов и напряжений в сложных электрических схемах.

Задачи дисциплины

- формирование у студентов практических навыков в решении нелинейных уравнений и обыкновенных дифференциальных уравнений
- формирование у студентов знаний и практических навыков в области расчета токов и напряжений в электрических схемах, как в статических, так и в переходных режимах.

2 Перечень планируемых результатов обучения по дисциплине, соотнесенных с планируемыми результатами освоения ОПОП ВО

В результате освоения дисциплины формируются следующие компетенции:

В результате изучения дисциплины Б1.В.1.12 «Алгоритмы и решения прикладных задач» готовится к освоению трудовых функций и выполнению трудовых действий:

В результате освоения дисциплины формируются следующие компетенции:

УК-1 - Способен осуществлять поиск, критический анализ и синтез информации, применять системный подход для решения поставленных задач;

ПК-2. Способен участвовать в ведении работы технологического электрооборудования объектов электросетевого хозяйства

3 Место дисциплины в структуре ОПОП ВО

«Алгоритмы и решения прикладных задач» является дисциплиной вариативной части ОПОП ВО подготовки обучающихся по направлению 13.03.02 «Электроэнергетика и электротехника», направленность "Электроснабжение".

4 Объем дисциплины (108 часов, 3 зачетных единиц)

Виды учебной работы	Объем, часов
---------------------	--------------

	Очная	Заочная
Контактная работа	53	
в том числе:		
— аудиторная по видам учебных занятий	52	-
— лекции	26	-
— практические	26	-
- лабораторные	-	-
— внеаудиторная	-	-
— зачет	1	-
— экзамен	-	-
— защита курсовых работ (проектов)	-	-
Самостоятельная работа	55	-
в том числе:		
— курсовая работа (проект)	-	-
— прочие виды самостоятельной работы	55	-
Итого по дисциплине	108	
в том числе в форме практической подготовки		

5 Содержание дисциплины

По итогам изучаемой дисциплины студенты (обучающиеся) сдают экзамен (зачет, зачет с оценкой), выполняют курсовую работу (проект).

Дисциплина изучается на 2 курсе, в 4 семестре по учебному плану очной формы обучения.

Содержание и структура дисциплины по очной форме обучения

№ п/п	Тема. Основные вопросы	Формируемые компетенции	Семестр	Виды учебной работы, включая самостоятельную работу студентов и трудоемкость (в часах)							
				Лекции	в том числе в форме практической подготовки	Практические занятия	в том числе в форме практической подготовки	Лабораторные занятия	в том числе в форме практической подготовки*	Самостоятельная работа	
1	Введение дисциплину.	в	УК-1	4	2		4		-		4

	Введение. Понятие и виды алгоритмов. Основы моделирования.	ПК-2							
2	Основы моделирования. Понятие модели. Виды моделей	УК-1 ПК-2	4	2		4		-	4
3	Вычислительные методы. Методы эквивалентных преобразований. Методы аппроксимации. Прямые методы. Итерационные методы. Методы статистических испытаний.	УК-1 ПК-2	4	2		4		-	4
4	Численные методы решения нелинейных уравнений. Алгоритмы приближенного решения нелинейных уравнений. Основные этапы.	УК-2 ПК-2	4	2		4		-	4
5	Вычислительные методы. Метод бисекций. Метод хорд. Метод Ньютона. Метод простой итерации. Основные достоинства и недостатки.	УК-2 ПК-2	4	2		4		-	4
6	Вычислительные методы. Методы решения систем нелинейных уравнений.	УК-2 ПК-2	4	2		4		-	4
7	Основы матрично-топологических методов расчета электрических цепей. Применение алгебры матриц к расчету электрических схем.	УК-2 ПК-2	4	2		2		-	4
8	Методы расчета электрических	УК-2	4	2		2		-	4

	цепей. Алгоритмы метода контурных уравнений и узловых уравнений.	ПК-2							
9	Основные понятия численных методов решения дифференциальных уравнений. Теорема Коши. Задача Коши. Краевая задача.	УК-2 ПК-2	4	2		2		-	4
10	Одношаговые методы решения обыкновенных дифуравнений. Одношаговые методы решения обыкновенных дифуравнений. Метод Эйлера. Модификации метода Эйлера. Метод Рунге-Кутты 4-го порядка.	УК-2 ПК-2	4	2		2		-	4
11	Численные методы решения систем дифференциальных уравнений. Решение систем дифуравнений.	УК-2 ПК-2	4	2		2		-	4
12	Обзор методов оптимизации. Метод линейного программирования.	УК-2 ПК-2	4	2		2		-	4
13	Применение планируемого эксперимента для оптимизации. Полный факторный эксперимент. Метод крутого восхождения	УК-2 ПК-2	4	2		2		-	7

Итого	Итого Лекционных часов	В т.ч. в форме практической подготовки	Итого Практических занятий	В т.ч. в форме практической подготовки	Итого лабораторные занятия	В т.ч. лабораторные в форме практической подготовки	Итого самостоятельной работы
	26		26				55

6 Перечень учебно-методического обеспечения для самостоятельной работы обучающихся по дисциплине

1. Адлер Ю.П., Маркова Е.В., Грановский Ю.В., Планирование эксперимента при поиске оптимальных условий. - М.: Наука, 2009.

2. Электрические системы. Математические задачи электроэнергетики / под ред. Веникова В.А., 2-е изд. - М.: Высшая школа, 2008.

3. Поиск экстремума методом планирования эксперимента, методическое пособие, каф. энергетики, КубГАУ, 2013.

7 Фонд оценочных средств для проведения промежуточной аттестации

7.1 Перечень компетенций с указанием этапов их формирования в процессе освоения ОПОП ВО

Номер семестра	Этапы формирования компетенций по дисциплинам, практикам в процессе освоения ОП
УК-1. Способен осуществлять поиск, критический анализ и синтез информации, применять системный подход для решения поставленных задач	
2	Философия
1, 2, 3	Высшая математика
3	Общая энергетика
4	Алгоритмы и решения прикладных задач
4	Прикладное программное обеспечение в АПК
6	Основы теории автоматизированных систем
8	Надёжность электроснабжения
8	Подготовка к процедуре защиты и защита выпускной квалификационной работы

ПК-2. Способен участвовать в ведении работы технологического электрооборудования объектов электросетевого хозяйства

3	Экономика
3	Общая энергетика
5	Электрические сети
7	Релейная защита и автоматизация электроэнергетических систем
7	Техника высоких напряжений
6	Электроснабжение
7	Экономика электроэнергетики
6	Организационно-распорядительные документы в электроэнергетике

Номер семестра	Этапы формирования компетенций по дисциплинам, практикам в процессе освоения ОП
УК-1. Способен осуществлять поиск, критический анализ и синтез информации, применять системный подход для решения поставленных задач	
2	Философия
1, 2, 3	Высшая математика
3	Общая энергетика
4	Алгоритмы и решения прикладных задач
4	Прикладное программное обеспечение в АПК
6	Основы теории автоматизированных систем
8	Надёжность электроснабжения
8	Подготовка к процедуре защиты и защита выпускной квалификационной работы

4	Алгоритмы и решения прикладных задач
4	Монтаж средств автоматизации
6	Основы теории автоматизированных систем
7	Теоретические основы нетрадиционной и возобновляемой энергетики
7	Системы контроля и учета электрической энергии
5	Современные технологии монтажа в электроэнергетике
5	Электрический привод
5	Организация работ под наведенным напряжением
1	Введение в специальность
2	Прикладное программное обеспечение в АПК
5	Электромагнитная совместимость
8	Использование возобновляемой энергетики
5,6	Переходные процессы в электроэнергетических системах
8	Основное и вспомогательное оборудование нетрадиционной и возобновляемой энергетики
6	Эксплуатация систем электроснабжения

* номер семестра соответствует этапу формирования компетенции

7.2 Описание показателей и критериев оценивания компетенций на различных этапах их формирования, описание шкалы оценивания

Планируемые результаты освоения компетенции	Уровень освоения				Оценочное средство
	неудовлетворительно	удовлетворительно	хорошо	отлично	
УК-2 - Способен определять круг задач в рамках поставленной цели и выбирать оптимальные способы их решения, исходя из действующих правовых норм, имеющихся ресурсов и ограничений.					

Планируемые результаты освоения компетенции	Уровень освоения				Оценочное средство
	неудовлетворительно	удовлетворительно	хорошо	отлично	
<p>УК-2.1. Формулирует в рамках поставленной цели проекта совокупность взаимосвязанных задач, обеспечивающих их достижение.</p> <p>УК-2.2. Проектирует решение конкретной задачи проекта, выбирая оптимальный способ её решения, исходя из действующих правовых норм и имеющихся ресурсов и ограничений.</p> <p>УК-2.3. Решает конкретные задачи проекта заявленного качества и за установленное время.</p> <p>УК-2.4. Публично представляет результаты решения конкретной задачи проекта.</p>	<p>Не владеет знаниями в областях:</p> <ul style="list-style-type: none"> - методики анализа задач; - выделения базовых составляющих задачи; - осуществления декомпозиции задачи. <p>Не умеет:</p> <ul style="list-style-type: none"> - анализировать задачу, выделяя ее базовые составляющие; - осуществлять декомпозицию задачи. <p>Не владеет:</p> <ul style="list-style-type: none"> - методикой анализа задач, выделяя ее базовые составляющие; - способами осуществления декомпозиции задачи. 	<p>Имеет поверхностные знания в областях:</p> <ul style="list-style-type: none"> - методики анализа задач; - выделения базовых составляющих задачи; - осуществления декомпозиции задачи. <p>Умеет на низком уровне:</p> <ul style="list-style-type: none"> - анализировать задачу, выделяя ее базовые составляющие; - осуществлять декомпозицию задачи. <p>Владеет на низком уровне:</p> <ul style="list-style-type: none"> - методикой анализа задач, выделяя ее базовые составляющие; - способами осуществления декомпозиции задачи. 	<p>Знает:</p> <ul style="list-style-type: none"> - методики анализа задач; - способы выделения базовых составляющих задачи; - способы осуществления декомпозиции задачи. <p>Умеет на достаточно м уровне:</p> <ul style="list-style-type: none"> - анализировать задачу, выделяя ее базовые составляющие; - осуществлять декомпозицию задачи. <p>Владеет на достаточно м уровне:</p> <ul style="list-style-type: none"> - методикой анализа задач, выделяя ее базовые составляющие; - способами осуществления декомпозиции задачи. 	<p>Знает на высоком уровне:</p> <ul style="list-style-type: none"> - методики анализа задач; - способы выделения базовых составляющих задачи; - способы осуществления декомпозиции задачи. <p>Умеет на высоком уровне:</p> <ul style="list-style-type: none"> - анализировать задачу, выделяя ее базовые составляющие; - осуществлять декомпозицию задачи. <p>Владеет на высоком уровне:</p> <ul style="list-style-type: none"> - методикой анализа задач, выделяя ее базовые составляющие; - способами осуществления декомпозиции задачи. 	<p>Контрольные работы. Тестирование. Зачет.</p>

УК-1. Способен осуществлять поиск, критический анализ и синтез информации,
применять системный подход для решения поставленных задач

<p>УК-1.1. Анализирует задачу, выделяя её базовые составляющие, осуществляет декомпозицию задачи.</p> <p>УК-1.2. Находит и критически анализирует информацию, необходимо для решения поставленной задачи.</p> <p>УК-1.3. Рассматривает возможные варианты решения задачи, оценивая их достоинства и недостатки.</p> <p>УК-1.4. Грамотно, логично, аргументированно формирует собственные суждения и оценки. Отличает факты от мнений, интерпретаций, оценок и т.д. в рассуждениях других участников деятельности.</p> <p>УК-1.5. Определяет и оценивает последствия</p>	<p>Не владеет знаниями в областях:</p> <ul style="list-style-type: none"> - методики анализа задач; - выделения базовых составляющих задачи; - осуществления декомпозиции задачи. <p>Не умеет:</p> <ul style="list-style-type: none"> - анализировать задачу, выделяя ее базовые составляющие; - осуществлять декомпозицию задачи. <p>Не владеет:</p> <ul style="list-style-type: none"> - методикой анализа задач, выделяя ее базовые составляющие; - способами осуществления декомпозиции задачи. 	<p>Имеет поверхностные знания в областях:</p> <ul style="list-style-type: none"> - методики анализа задач; - выделения базовых составляющих задачи; - осуществления декомпозиции задачи. <p>Умеет на низком уровне:</p> <ul style="list-style-type: none"> - анализировать задачу, выделяя ее базовые составляющие; - осуществлять декомпозицию задачи. <p>Владеет на низком уровне:</p> <ul style="list-style-type: none"> - методикой анализа задач, выделяя ее базовые составляющие; - способами осуществления декомпозиции задачи. 	<p>Знает:</p> <ul style="list-style-type: none"> - методики анализа задач; - способы выделения базовых составляющих задачи; - способы осуществления декомпозиции задачи. <p>Умеет на достаточном уровне:</p> <ul style="list-style-type: none"> - анализировать задачу, выделяя ее базовые составляющие; - осуществлять декомпозицию задачи. <p>Владеет на достаточном уровне:</p> <ul style="list-style-type: none"> - методикой анализа задач, выделяя ее базовые составляющие; - способами осуществления декомпозиции задачи. 	<p>Знает на высоком уровне:</p> <ul style="list-style-type: none"> - методики анализа задач; - способы выделения базовых составляющих задачи; - способы осуществления декомпозиции задачи. <p>Умеет на высоком уровне:</p> <ul style="list-style-type: none"> - анализировать задачу, выделяя ее базовые составляющие; - осуществлять декомпозицию задачи. <p>Владеет на высоком уровне:</p> <ul style="list-style-type: none"> - методикой анализа задач, выделяя ее базовые составляющие; - способами осуществления декомпозиции задачи. 	<p>Контрольные работы. Тестирование. Зачет.</p>
---	---	--	--	--	---

Планируемые результаты освоения компетенции	Уровень освоения				Оценочное средство
	неудовлетворительно	удовлетворительно	хорошо	отлично	

ПК-2. Способен участвовать в ведении работы технологического электрооборудования объектов электросетевого хозяйства

ПК-2.1. Применяет методы и технические средства для расчета показателей функционирования технологического оборудования объектов электросетевого хозяйства;	На зачете студент допускает значительные ошибки и обнаруживает лишь начальную степень ориентации в материале.	Уровень студента недостаточно высок. Допускаются ошибки и затруднения при изложении материала.	Студент относительно полно ориентируется в материале и отвечает без затруднений при контроле знаний. Допускает незначительное количество ошибок. Способен к выполнению сложных заданий.	На зачете студент свободно ориентируется в материале и отвечает без затруднений. Способен к выполнению сложных заданий, постановке целей и выборе путей их реализации.	<i>Зачет.</i>
ПК-2.2. Демонстрирует знания организации технического обслуживания и ремонта объектов электросетевого хозяйства;					
ПК-2.3. Демонстрирует понимание работы технологического оборудования объектов электросетевого хозяйства.					

Планируемые результаты освоения компетенции	Уровень освоения				Оценочное средство
	неудовлетворительно	удовлетворительно	хорошо	отлично	

Планируемые результаты освоения компетенции	Уровень освоения				Оценочное средство
	неудовлетворительно	удовлетворительно	хорошо	отлично	

	В ходе выполнения практических заданий обнаружены в совокупности все недостатки, отмеченные	Практическое задание полностью выполнено с допустимыми погрешностями: 1) более чем на 2 вопроса получены не	Студент растерялся и не ответил на 2 вопроса при защите. Недочеты, опiski и негрубые ошибки в содержании	Работа выполнена полностью без погрешностей и замечаний	<i>Выполнение практических заданий</i>
--	---	---	--	---	--

Планируемые результаты освоения компетенции	Уровень освоения				Оценочное средство
	неудовлетворительно	удовлетворительно	хорошо	отлично	
	в требованиях к оценке «удовлетворительно», а также: 1) работа выполнена не полностью, 2) небрежно, 3) имеются грубые ошибки не позволяющие сделать правильные выводы.	верные ответы, 2) полу-чины результаты с большой погрешностью, но позволяющие сделать правильные выводы, 3) было допущено не более 2 ошибок.	при безупречном ответе на все вопросы также оцениваются в четыре балла		
Планируемые результаты освоения компетенции	Уровень освоения				Оценочное средство
	неудовлетворительно	удовлетворительно	хорошо	отлично	
	Работа не раскрыта, обнаруживается существенное непонимание проблемы или работа не представлен вовсе.	Имеются существенные отступления от требований. В частности: тема освещена лишь частично; допущены фактические ошибки.	Основные требования выполнены, но при этом допущены недочёты. В частности, имеются неточности в изложении материала; отсутствует логическая последовательность в суждениях; не выдержан объём; имеются упущения в оформлении	Выполнены все требования к работе: обозначена проблема и обоснована её актуальность; сделан анализ различных точек зрения на рассматриваемую проблему и логично изложена собственная позиция; сформулированы выводы, тема раскрыта полностью, выдержан объём; соблюдены требования к внешнему	<i>Реферат</i>

Планируемые результаты освоения компетенции	Уровень освоения				Оценочное средство
	неудовлетворительно	удовлетворительно	хорошо	отлично	
				оформлению	

7.3 Типовые контрольные задания или иные материалы, необходимые для оценки знаний, умений, навыков, характеризующих этапы формирования компетенций в процессе освоения ОПОП ВО

Задания для контрольных работ (пример)

КОНТРОЛЬНАЯ РАБОТА № 1 Решению нелинейных уравнений.

Решить нелинейное уравнение методом биссекции (найти один действительный корень) с точностью 0,01

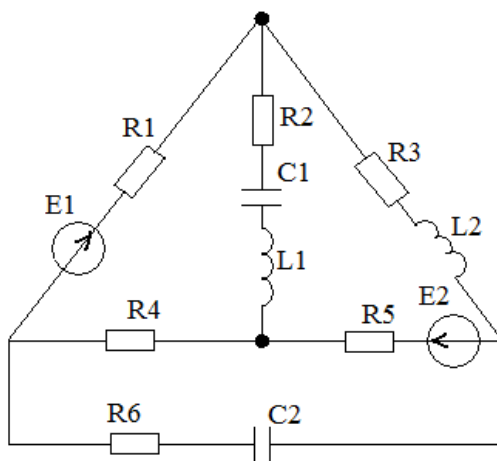
$$2 \cos\left(x + \frac{\pi}{6}\right) + x^2 = 4x - 3.$$

КОНТРОЛЬНАЯ РАБОТА № 2

Матрично-топологический расчет разветвленных электрических цепей.

Найти токи в ветвях схемы методом контурных токов

$R_1 = 30; R_2 = 40; R_3 = 50; R_4 = 70; R_5 = 60; R_6 = 90; E_1 = 100; E_2 = 200;$
 $C_1 = 2; C_2 = 3; L_1 = 8,5; L_2 = 20,4.$



КОНТРОЛЬНАЯ РАБОТА № 3

Численные методы решения дифференциальных уравнений

Решить дифференциальное уравнение (задачу Коши) методом Эйлера с шагом $h = 0,1$

$$x_0 = 0; x_{\text{кон}} = 1; y_0 = 1$$

$$\frac{dy}{dx} = 2(x^2 + y).$$

Критерии оценки знаний студентов при проведении контрольной работы

Оценка «**отлично**» выставляется при условии правильного решения студентом 3-х задач;

Оценка «**хорошо**» выставляется при условии правильного решения студентом 2-х задач;

Оценка «**удовлетворительно**» выставляется при условии правильного решения студентом одной задачи;

Оценка «**неудовлетворительно**» выставляется при условии неправильного решения всех задач.

Результаты текущего контроля используются при проведении промежуточной аттестации.

Тесты

База тестов в полном объеме представлена в электронном виде системе Indigo

Пример теста

Для **текущего контроля** (УК-2 - Способен определять круг задач в рамках поставленной цели и выбирать оптимальные способы их решения, исходя из действующих правовых норм, имеющихся ресурсов и ограничений.)

Тест № 1 Примеры вопросов)

1. Задание {{ 1 }} ТЗ № 1

Отметьте правильный ответ

К численным методам решения математических задач относятся все без исключения:

асимптотический анализ, интегральные преобразования, теория вычетов, метод интегрирования Ньютона – Лейбница, имитационная техника Монте-Карло, метод деления отрезка пополам

метод интегрирования Ньютона – Лейбница, имитационная техника Монте-Карло, метод конечных элементов, метод малого параметра, техника приближенного интегрирования дифференциальных уравнений при помощи рядов

техника приближенного интегрирования дифференциальных уравнений при помощи рядов, метод интегрирования Симпсона, алгоритм Рунге – Кутты, метод Гаусса – Жордана, метод сеток, метод интегрирования Ньютона – Лейбница

метод простой итерации, метод интегрирования Симпсона, алгоритм Рунге – Кутты, метод Гаусса – Жордана, метод сеток, метод конечных элементов, имитационная техника Монте-Карло

2. Задание {{ 2 }} ТЗ № 2

Отметьте правильный ответ

Найти все корни алгебраического уравнения $x \sin x^2 = 0$ можно следующими методами только методом перебора

методами деления отрезка пополам и золотого сечения

методами касательных и секущих

только аналитически

3. Задание $\{ \{ 3 \} \}$ ТЗ № 3

Отметьте правильный ответ

Число действительных корней уравнения: $(\ln x)^{100} - x^{1/100} = 0$

один

два

корней нет

три

4. Задание $\{ \{ 4 \} \}$ ТЗ № 4

Отметьте правильный ответ

Для решения системы нелинейных алгебраических уравнений можно использовать все перечисленные методы:

прямой итерационный процесс, итерационный процесс в сочетании с линеаризацией уравнений на каждом шаге (схема Ньютона), метод установления при сведении алгебраических уравнений к дифференциальным, сведение задачи к оптимизационной

метод хорд и касательных, метод Монте-Карло, метод Гаусса, метод Крамера, метод обращения матрицы, метод деления отрезка пополам

метод золотого сечения, метод хорд и касательных, метод Монте-Карло, метод Гаусса, метод обращения матрицы, прямой итерационный процесс

итерационный процесс в сочетании с линеаризацией уравнений на каждом шаге, метод хорд и касательных, метод Монте-Карло, метод Гаусса, метод Крамера, метод обращения матрицы

5. Задание $\{ \{ 5 \} \}$ ТЗ № 5

Отметьте правильный ответ

Для интерполяции таблично заданных функций (одной переменной) применяются все перечисленные методы:

кусочно-линейной интерполяции, сплайн-интерполяции, полиномиальной интерполяции по Лагранжу

кусочно-линейной интерполяции, полиномиальной интерполяции по Лагранжу, наименьших квадратов

кусочно-линейной интерполяции, наименьших квадратов, кубическими сплайнами

наименьших квадратов и полиномиальной интерполяции по Лагранжу

6. Задание $\{ \{ 6 \} \}$ ТЗ № 6

Отметьте правильный ответ

Для численного дифференцирования таблично и аналитически заданных функций используются все перечисленные методы:

конечных разностей, аналитического дифференцирования интерполирующих и аппроксимирующих функций при обязательной регуляризации

только метод конечных разностей
 конечных разностей, а также аналитического дифференцирования
интерполирующих и аппроксимирующих функций

метод конечных элементов и непосредственного аналитического
дифференцирования интерполирующих или аппроксимирующих функций

7. Задание {{ 7 }} ТЗ № 7

Отметьте правильный ответ

Решение Задачи Коши для дифференциального уравнения n -го порядка ищется:

подходящим методом (одно- или многошаговым, явным или неявным) решения
системы n обыкновенных дифференциальных уравнений в совокупности со сведением
исходной задачи к такой системе

специальным многомерным алгоритмом Рунге – Кутты

только стохастическими методами типа Монте-Карло

только многошаговым явным методом интегрирования системы n

обыкновенных дифференциальных уравнений в совокупности со сведением исходной
задачи к такой системе

8. Задание {{ 8 }} ТЗ № 8

Отметьте правильный ответ

Для устойчивости явных методов интегрирования обыкновенных
дифференциальных уравнений и систем требуется:

обязательно задать обоснованные ограничения на шаг интегрирования

Вводить в исходные уравнения искусственные стабилизирующие члены
(вязкость)

требовать от правой части уравнений, записанных в нормальной форме (Коши)
достаточной гладкости по переменной интегрирования

использовать непременно методы высокого порядка аппроксимации

9. Задание {{ 9 }} ТЗ № 9

Отметьте правильный ответ

Решения краевых задач для обыкновенных дифференциальных уравнений можно
найти всеми перечисленными методами:

пристрелки, Галеркина, коллокации, конечных элементов, конечных разностей

только методами конечных элементов и конечных разностей

только методом пристрелки

не находится численными методами принципиально

10. Задание {{ 10 }} ТЗ № 10

Отметьте правильный ответ

Вычисление несобственных интегралов классическими численными методами
(прямоугольников, трапеций, Симпсона)

возможно, если выделять интегрируемую (не интегрируемую) особенность или
выполнять надлежащую замену переменной интегрирования

принципиально не возможно

возможно, если особенности «слабые», т.е. интегрируемые

возможно, если не выдвигать чрезмерные требования к точности результата

Тест №2 - Примеры вопросов

Участок цепи, расположенный между двумя соседними ее узлами, называют.....

- 1 ветвью электрической цепи
- 2 контуром электрической цепи
- 3 током электрической цепи
- 4 потенциалом

№4 (1)

Условное изображение схемы, в котором каждая ветвь заменяется отрезком линии, называется

- 1 контуром электрической цепи
- 2 током электрической цепи
- 3 потенциалом
- 4 графом электрической цепи

№7 (1)

Узловая матрица (матрица соединений) – это таблица коэффициентов уравнений, составленных по первому закону Кирхгофа. Строки этой матрицы соответствуют, а столбцы – ветвям схемы.

- 1 контурам
- 2 узлам
- 3 ветвям
- 4 токам

№12 (1)

Ветвь, не имеющая сопротивления, может применяться при матрично-топологическом расчете токов по методу

- 1 узловых уравнений
- 2 контурных уравнений
- 3 в любом методе
- 4 эквивалентного генератора

№15 (1)

Количество независимых контуров в схеме определяется по уравнению, где $N_{\text{конт}}$ – число независимых контуров; $N_{\text{узл}}$ – число узлов в схеме; $N_{\text{ветв}}$ – число ветвей в схеме.

- 1 $N_{\text{конт}} = N_{\text{узл}} - N_{\text{ветв}}$
- 2 $N_{\text{конт}} = N_{\text{ветв}} + N_{\text{узл}} + 1$
- 3 $N_{\text{конт}} = N_{\text{ветв}} - N_{\text{узл}} + 1$
- 4 $N_{\text{конт}} = N_{\text{ветв}} - N_{\text{узл}} - 1$

№51 (1)

Найти значение определителя для матрицы $\begin{vmatrix} 3 & 3 & 4 \\ 5 & 3 & 5 \end{vmatrix}$

- 1 1
- 2 2
- 3 3
- 4 4
- 5 отсутствует

№69 (1)

Найдите вектор-столбец решения системы

$$\begin{vmatrix} 5 & 7 \\ 3 & 4 \end{vmatrix} \times \begin{vmatrix} \Pi \\ \mathbf{I2} \end{vmatrix} = \begin{vmatrix} 44 \\ 26 \end{vmatrix}$$

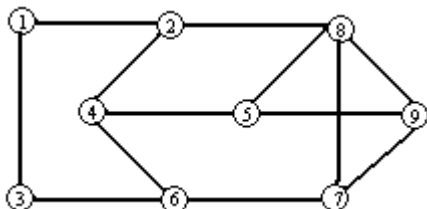
$$\begin{vmatrix} \Pi \\ \mathbf{I2} \end{vmatrix} =$$

а)	б)	в)	г)
$\begin{vmatrix} 7 \\ 8 \end{vmatrix}$	$\begin{vmatrix} 2 \\ 2 \end{vmatrix}$	$\begin{vmatrix} 6 \\ 2 \end{vmatrix}$	$\begin{vmatrix} 3 \\ 4 \end{vmatrix}$

- 1 а)
- 2 б)
- 3 в)
- 4 г)

№76 (1)

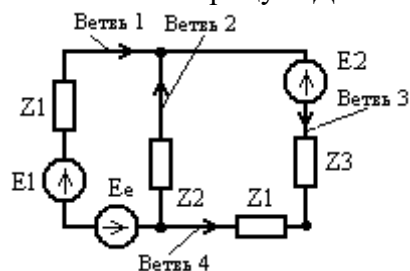
Сколько независимых контуров в схеме



- 1 2
- 2 3
- 3 4
- 4 5
- 5 6

№99 (1)

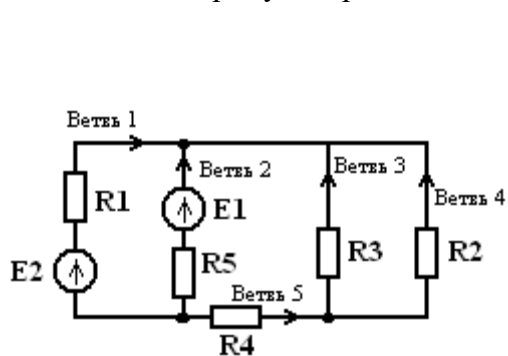
Составить матрицу ЭДС E для схемы:



а)	б)	в)	г)
$E = \begin{vmatrix} E1 \\ E2 \\ Ee \end{vmatrix}$	$E = \begin{vmatrix} E1 \\ Ee \\ -E2 \end{vmatrix}$	$E = \begin{vmatrix} E1 - Ee \\ 0 \\ -E2 \end{vmatrix}$	$E = \begin{vmatrix} E1 + Ee \\ 0 \\ -E2 \end{vmatrix}$

№124 (1)

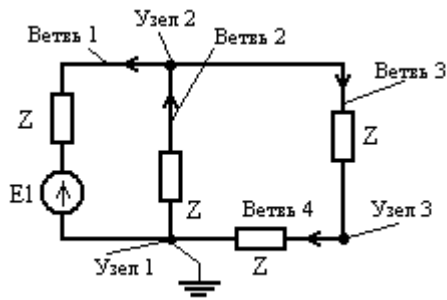
Составить матрицу сопротивлений Z для схемы:



а)	б)
$Z = \begin{vmatrix} R1 & 0 & 0 & 0 & 0 \\ 0 & R5 & 0 & 0 & 0 \\ 0 & 0 & R3 & 0 & 0 \\ 0 & 0 & 0 & R2 & 0 \\ 0 & 0 & 0 & 0 & R4 \end{vmatrix}$	$Z = \begin{vmatrix} R4 & 0 & 0 & 0 & 0 \\ 0 & R1 & 0 & 0 & 0 \\ 0 & 0 & R2 & 0 & 0 \\ 0 & 0 & 0 & R3 & 0 \\ 0 & 0 & 0 & 0 & R5 \end{vmatrix}$
в)	г)
$Z = \begin{vmatrix} R3 & 0 & 0 & 0 & 0 \\ 0 & R2 & 0 & R3 & 0 \\ 0 & 0 & R5 & 0 & 0 \\ 0 & R3 & 0 & R1 & 0 \\ 0 & 0 & 0 & 0 & R4 \end{vmatrix}$	$Z = \begin{vmatrix} R2 & 0 & 0 & 0 & 0 \\ 0 & R3 & 0 & 0 & 0 \\ 0 & 0 & R4 & 0 & 0 \\ 0 & 0 & 0 & R5 & 0 \\ 0 & 0 & 0 & 0 & R1 \end{vmatrix}$

№156 (1)

Составить матрицу первую матрицу инцидентий - M



$$\text{а) } M = \begin{vmatrix} -1 & -1 & 1 & 0 \\ 0 & 0 & -1 & -1 \end{vmatrix}$$

$$\text{б) } M = \begin{vmatrix} -1 & 1 & 1 & 0 \end{vmatrix}$$

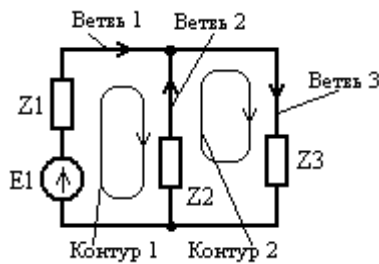
$$\text{в) } M = \begin{vmatrix} 1 & -1 & 1 & 0 \\ 0 & 0 & -1 & 1 \end{vmatrix}$$

$$\text{г) } M = \begin{vmatrix} -1 & -1 & 1 \\ 0 & 0 & -1 \end{vmatrix}$$

- 1 а
2 б
3 в
4 г

№168 (1)

Составить матрицу вторую матрицу инцидентий - N



$$\text{а) } N = \begin{vmatrix} 1 & -1 & 0 \\ 0 & 1 & 1 \end{vmatrix}$$

$$\text{б) } N = \begin{vmatrix} 1 & 0 & -1 \\ 0 & 1 & 1 \end{vmatrix}$$

$$\text{в) } N = \begin{vmatrix} 0 & -1 & 1 \\ 1 & 1 & 0 \end{vmatrix}$$

$$\text{г) } N = \begin{vmatrix} 1 & -1 & 1 \\ 0 & 1 & 1 \end{vmatrix}$$

- 1 а
2 б
3 в
4 г

№190 (2)

Найти правильную последовательность определения токов ветвей матричным методом контурных уравнений, если

E – матрица эдс ветвей, Z – матрица сопротивлений ветвей, N – матрица соединений контур-ветвь, Ek – матрица контурных эдс,

Ik – матрица контурных токов, Iv – матрица токов ветвей.

- а)
1) $E_k = N * E$
2) $Z_k = N * Z * N^T$
3) $I_k = Z * E_k$
4) $I_v = N * I_k$

- б)
1) $E_k = N * E$
2) $Z_k = N * E * N^T$
3) $I_k = Z_k^{-1} * E_k$
4) $I_v = N * I_k$

- в)
1) $E_k = N * Z$
2) $Z_k = N * E * N^T$
3) $I_k = Z_k^{-1} * E_k$
4) $I_v = N^T * I_k$

- г)
1) $E_k = N * E$
2) $Z_k = N * Z * N^T$
3) $I_k = Z_k^{-1} * E_k$
4) $I_v = N^T * I_k$

- 1 а
2 б
3 в
4 г

№201 (2)

Выбрать отсутствующую формулу в алгоритме при определении токов ветвей матричным методом контурных уравнений, если

E – матрица эдс ветвей, Z – матрица сопротивлений ветвей, N – матрица соединений контур-ветвь, Ek – матрица контурных эдс,

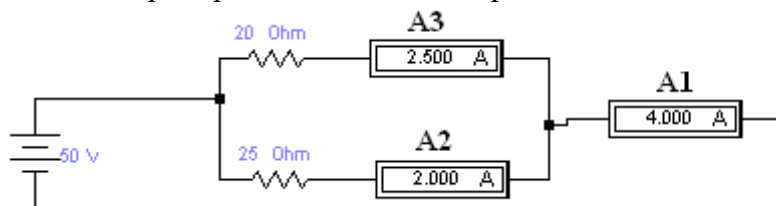
Ik – матрица контурных токов, Iv – матрица токов ветвей.

- 1) $E_k = N * E$
- 2)
- 3) $I_k = Z_k^{-1} * E_k$
- 4) $I_v = N^T * I_k$
- а) $Z_k = N * E * N^T$
- б) $Z_k = N * Z * N^T$
- в) $Z_k = N * Z^{-1} * N^T$
- г) $Z_k = N * Z *$

- 1 а
- 2 б
- 3 в
- 4 г

№225 (1)

Какой из приборов показывает неверное значение



- 1 A3
- 2 A2
- 3 A1
- 4 A2 и A3

Критерии оценки знаний при проведении тестирования

Оценка «отлично» выставляется при условии правильного ответа студента не менее чем на 75 % тестовых заданий;

Оценка «хорошо» выставляется при условии правильного ответа студента не менее чем на 65 % тестовых заданий;

Оценка «удовлетворительно» выставляется при условии правильного ответа студента не менее чем на 51 %;

Оценка «неудовлетворительно» выставляется при условии правильного ответа студента менее чем на 50 % тестовых заданий.

Результаты текущего контроля используются при проведении промежуточной аттестации.

Для промежуточного контроля (УК-2 - Способен определять круг задач в рамках поставленной цели и выбирать оптимальные способы их решения, исходя из действующих правовых норм, имеющихся ресурсов и ограничений.)

7.4 Методические материалы, определяющие процедуры оценивания знаний, умений, навыков характеризующих этапы формирования компетенций

Критерии оценки знаний при проведении тестирования

Оценка «отлично» выставляется при условии правильного ответа студента не менее чем на 75 % тестовых заданий;

Оценка «хорошо» выставляется при условии правильного ответа студента не менее чем на 65 % тестовых заданий;

Оценка «удовлетворительно» выставляется при условии правильного ответа студента не менее чем на 51 %;

Оценка «неудовлетворительно» выставляется при условии правильного ответа студента менее чем на 50 % тестовых заданий.

Результаты текущего контроля используются при проведении промежуточной аттестации.

Критерии оценки на зачете

Оценка «зачет» выставляется обучающемуся, который обладает всесторонними, систематизированными и глубокими знаниями материала учебной программы, умеет свободно выполнять задания, предусмотренные учебной программой, усвоил основную и ознакомился с дополнительной литературой, рекомендованной учебной программой. Зачет выставляется обучающемуся, показавшему систематизированный характер знаний по дисциплине, способному к самостоятельному пополнению знаний в ходе дальнейшей учебной и профессиональной деятельности, правильно применяющему теоретические положения при решении практических вопросов и задач, владеющему необходимыми навыками и приемами выполнения практических работ. Студент может допустить погрешности в ответах на зачете или выполнении зачетного задания, но обладающему необходимыми знаниями под руководством преподавателя для устранения этих погрешностей, нарушающему последовательность в изложении учебного материала и испытывающему затруднения при выполнении практических работ.

Оценка «незачет» выставляется обучающемуся, не знающему основной части материала учебной программы, допускающему принципиальные ошибки в выполнении предусмотренных учебной программой заданий, неуверенно с большими затруднениями выполняющему практические работы.

Оценка «не зачтено» выставляется при условии не выполнения задания семестра. Низкое качество выполнения контрольных работ.

8 Перечень основной и дополнительной учебной литературы

Основная учебная литература

1. Богдан А.В. Расчет электрических цепей с помощью пакета MathCAD: учеб. пособие / А. В. Богдан [и др.]; под общ. ред. А. В. Богдан. – Краснодар: Изд-во ООО «Крон», 2017. – 114 с. - Режим доступа: https://edu.kubsau.ru/file.php/124/Uchebnoe_posobie._Raschet_ehlektricheskikh_cepai_s_pomoshchju_paketa_MATHCAD.pdf
2. Соболев А.Н. Прикладное программное обеспечение в АПК: методические указания к практическим занятиям / А. Н. Соболев. – Краснодар. - КубГАУ, 2019. – 93 с. - Режим доступа: https://edu.kubsau.ru/file.php/124/PPO_v_APK_metodicheskie_ukazaniya_k_prakticheskim_zanjatijam.pdf
3. Богдан А.В. Основы работы в AutoCAD: учеб. пособие / А. В. Богдан [и др.]; под общ. ред. А. В. Богдан. – Краснодар: Изд-во ООО «Крон», 2017. – 93 с. – режим доступа: https://edu.kubsau.ru/file.php/124/Uchebnoe_posobie._Osnovy_raboty_v_AUTOCAD.pdf.

Дополнительная учебная литература

1. Савенкова Н.П. Численные методы в математическом моделировании: Учебное пособие / Н.П. Савенкова, О.Г. Проворова, А.Ю. Мокин, - 2-е изд., испр. и доп - М.:АРГАМАК-МЕДИА, НИЦ ИНФРА-М, 2014. - 176 с.: 60x90 1/16. - (Прикладная математика, информатика, информационные технологии) (Обложка) ISBN 978-5-16-009705-3 - Режим доступа: <http://znanium.com/catalog/product/455188>
2. Струченков В.И. Прикладные задачи оптимизации. Модели, методы, алгоритмы: Практическое пособие / В.И. Струченков. - М.: СОЛОН-Пр., 2016. - 314 с.: ISBN 978-5-91359-191-3 - Режим доступа: <http://znanium.com/catalog/product/905033>.
3. Амосов А.А., Дубинский Ю.А., Копченова Н.В. Вычислительные методы для инженеров : Учебное пособие.-М.:Высшая школа,2014

9 Перечень ресурсов информационно-телекоммуникационной сети «Интернет»

Перечень ЭБС

№	Наименование ресурса	Тематика
1	Znanium.com	Универсальная
2	Издательство «Лань»	Ветеринария Сельск. хоз-во Технология хранения и переработки пищевых продуктов
3	IPRbook	Универсальная

10 Методические указания для обучающихся по освоению дисциплины

1. Соболев А.Н. Прикладное программное обеспечение в АПК: методические указания к практическим занятиям / А. Н. Соболев. – Краснодар. - КубГАУ, 2019. – 93 с. - Режим доступа:

https://edu.kubsau.ru/file.php/124/PPO_v_APK_metodicheskie_ukazaniya_k_prakticheskim_zanjatijam.pdf

2. Соболев А.Н. Прикладное программное обеспечение в АПК: методические указания к самостоятельной работе / А. Н. Соболев. – Краснодар. - КубГАУ, 2019. – 77 с. - Режим доступа: https://edu.kubsau.ru/file.php/124/PPO_v_APK_metodicheskie_ukazaniya_k_samo_stojatelnoi_rabote.pdf

11 Перечень информационных технологий, используемых при осуществлении образовательного процесса по дисциплине, включая перечень программного обеспечения и информационных справочных систем

Информационные технологии, используемые при осуществлении образовательного процесса по дисциплине позволяют:

- организовать процесс образования путем визуализации изучаемой информации посредством использования презентаций, учебных фильмов;

- контролировать результаты обучения на основе компьютерного тестирования;
- автоматизировать расчеты аналитических показателей, предусмотренные программой научно-исследовательской работы;
- автоматизировать поиск информации посредством использования справочных систем.

Перечень лицензионного ПО

	Наименование	Краткое описание
	Microsoft Windows	Операционная система
	Microsoft Office (включает Word, Excel, PowerPoint)	Пакет офисных приложений
	Microsoft Visio	Схемы и диаграммы
	Smath Studio	Программирование и вычисления
	Система тестирования INDIGO	Тестирование

Перечень профессиональных баз данных и информационных справочных систем

№	Наименование	Тематика	Электронный адрес
1	Гарант	Правовая	https://www.garant.ru/
2	Консультант	Правовая	https://www.consultant.ru/

12 Материально-техническое обеспечение для обучения по дисциплине

№ п/п	Наименование помещений для проведения всех видов учебной деятельности, предусмотренной учебным планом, в том числе, помещений для самостоятельной работы, с указанием перечня основного оборудования, учебно-наглядных пособий и используемого программного обеспечения	Адрес (местоположение) помещений для проведения всех видов учебной деятельности, предусмотренной учебным планом (в случае реализации образовательных программ в сетевой форме дополнительно указывается наименование организации, с которой заключен договор)
1.	Помещение №3 ЭЛ, посадочных мест — 100; площадь — 129,5м ² ; учебная аудитория для проведения занятий лекционного типа, занятий семинарского типа, курсового проектирования (выполнения курсовых работ), групповых и индивидуальных консультаций, текущего контроля и промежуточной аттестации. специализированная мебель (учебная доска, учебная мебель); технические средства обучения, наборы демонстрационного оборудования и учебно-наглядных пособий (ноутбук, проектор, экран);	г. Краснодар, ул. Калинина д. 13, здание учебного корпуса факультета электрификации

№ п/п	Наименование помещений для проведения всех видов учебной деятельности, предусмотренной учебным планом, в том числе, помещений для самостоятельной работы, с указанием перечня основного оборудования, учебно-наглядных пособий и используемого программного обеспечения	Адрес (местоположение) помещений для проведения всех видов учебной деятельности, предусмотренной учебным планом (в случае реализации образовательных программ в сетевой форме дополнительно указывается наименование организации, с которой заключен договор)
	программное обеспечение: Windows, Office;	
2.	Помещение №010 ЗОО, посадочных мест — 25; площадь — 82,6м ² ; учебная аудитория для проведения занятий семинарского типа, курсового проектирования (выполнения курсовых работ), групповых и индивидуальных консультаций, текущего контроля и промежуточной аттестации. лабораторное оборудование (шкаф лабораторный — 2 шт.); технические средства обучения (экран — 1 шт.; проектор — 1 шт.; компьютер персональный — 26 шт.); доступ к сети «Интернет»; доступ в электронную информационно-образовательную среду университета; специализированная мебель(учебная доска, учебная мебель);	г. Краснодар, ул. Калинина д. 13, здание учебного корпуса факультета электрификации
3.	Помещение №205 ЭЛ, посадочных мест — 28; площадь — 87,3м ² ; помещение для хранения и профилактического обслуживания учебного оборудования. технические средства обучения (принтер — 1 шт.; экран — 1 шт.; сетевое оборудование — 1 шт.; компьютер персональный — 14 шт.); доступ к сети «Интернет»; доступ в электронную информационно-образовательную среду университета;	г. Краснодар, ул. Калинина д. 13, здание учебного корпуса факультета электрификации

13. Особенности организации обучения лиц с ОВЗ и инвалидов

Для инвалидов и лиц с ОВЗ может изменяться объём дисциплины (модуля) в часах, выделенных на контактную работу обучающегося с преподавателем (по видам учебных занятий) и на самостоятельную работу обучающегося (при этом не увеличивается количество зачётных единиц, выделенных на освоение дисциплины).

Фонды оценочных средств адаптируются к ограничениям здоровья и восприятия информации обучающимися.

Основные формы представления оценочных средств – в печатной форме или в форме электронного документа.

Формы контроля и оценки результатов обучения инвалидов и лиц с ОВЗ

Категории студентов с ОВЗ и инвалидностью	Форма контроля и оценки результатов обучения
<i>С нарушением зрения</i>	<p>– устная проверка: дискуссии, тренинги, круглые столы, собеседования, устные коллоквиумы и др.;</p> <p>– с использованием компьютера и специального ПО: работа с электронными образовательными ресурсами, тестирование, рефераты, курсовые проекты, дистанционные формы, если позволяет острота зрения - графические работы и др.;</p> <p>при возможности письменная проверка с использованием рельефно-точечной системы Брайля, увеличенного шрифта, использование специальных технических средств (тифлотехнических средств): контрольные, графические работы, тестирование, домашние задания, эссе, отчеты и др.</p>
<i>С нарушением слуха</i>	<p>– письменная проверка: контрольные, графические работы, тестирование, домашние задания, эссе, письменные коллоквиумы, отчеты и др.;</p> <p>– с использованием компьютера: работа с электронными образовательными ресурсами, тестирование, рефераты, курсовые проекты, графические работы, дистанционные формы и др.;</p> <p>при возможности устная проверка с использованием специальных технических средств (аудиосредств, средств коммуникации, звукоусиливающей аппаратуры и др.): дискуссии, тренинги, круглые столы, собеседования, устные коллоквиумы и др.</p>
<i>С нарушением опорно-двигательного аппарата</i>	<p>– письменная проверка с использованием специальных технических средств (альтернативных средств ввода, управления компьютером и др.): контрольные, графические работы, тестирование, домашние задания, эссе, письменные коллоквиумы, отчеты и др.;</p> <p>– устная проверка, с использованием специальных технических средств (средств коммуникаций): дискуссии, тренинги, круглые столы, собеседования, устные коллоквиумы и др.;</p> <p>с использованием компьютера и специального ПО (альтернативных средств ввода и управления компьютером и др.): работа с электронными образовательными ресурсами, тестирование, рефераты, курсовые проекты, графические работы, дистанционные формы предпочтительнее обучающимся, ограниченным в передвижении и др.</p>

Адаптация процедуры проведения промежуточной аттестации для инвалидов и лиц с ОВЗ:

В ходе проведения промежуточной аттестации предусмотрено:

- предъявление обучающимся печатных и (или) электронных

материалов в формах, адаптированных к ограничениям их здоровья;

- возможность пользоваться индивидуальными устройствами и средствами, позволяющими адаптировать материалы, осуществлять приём и передачу информации с учетом их индивидуальных особенностей;
- увеличение продолжительности проведения аттестации;
- возможность присутствия ассистента и оказания им необходимой помощи (занять рабочее место, передвигаться, прочитать и оформить задание, общаться с преподавателем).

Формы промежуточной аттестации для инвалидов и лиц с ОВЗ должны учитывать индивидуальные и психофизические особенности обучающегося/обучающихся по АОПОП ВО (устно, письменно на бумаге, письменно на компьютере, в форме тестирования и т.п.).

Специальные условия, обеспечиваемые в процессе преподавания дисциплины

Студенты с нарушениями зрения

- предоставление образовательного контента в текстовом электронном формате, позволяющем переводить плоскочечную информацию в аудиальную или тактильную форму;
- возможность использовать индивидуальные устройства и средства, позволяющие адаптировать материалы, осуществлять приём и передачу информации с учетом индивидуальных особенностей и состояния здоровья студента;
- предоставление возможности предкурсового ознакомления с содержанием учебной дисциплины и материалом по курсу за счёт размещения информации на корпоративном образовательном портале;
- использование чёткого и увеличенного по размеру шрифта и графических объектов в мультимедийных презентациях;
- использование инструментов «лупа», «прожектор» при работе с интерактивной доской;
- озвучивание визуальной информации, представленной обучающимся в ходе занятий;
- обеспечение раздаточным материалом, дублирующим информацию, выводимую на экран;
- наличие подписей и описания у всех используемых в процессе обучения рисунков и иных графических объектов, что даёт возможность перевести письменный текст в аудиальный;
- обеспечение особого речевого режима преподавания: лекции читаются громко, разборчиво, отчётливо, с паузами между смысловыми блоками информации, обеспечивается интонирование, повторение, акцентирование, профилактика рассеивания внимания;
- минимизация внешнего шума и обеспечение спокойной

аудиальной обстановки;

- возможность вести запись учебной информации студентами в удобной для них форме (аудиально, аудиовизуально, на ноутбуке, в виде пометок в заранее подготовленном тексте);
- увеличение доли методов социальной стимуляции (обращение внимания, апелляция к ограничениям по времени, контактные виды работ, групповые задания и др.) на практических и лабораторных занятиях;
- минимизирование заданий, требующих активного использования зрительной памяти и зрительного внимания;
- применение поэтапной системы контроля, более частый контроль выполнения заданий для самостоятельной работы.

Студенты с нарушениями опорно-двигательного аппарата (маломобильные студенты, студенты, имеющие трудности передвижения и патологию верхних конечностей)

- возможность использовать специальное программное обеспечение и специальное оборудование и позволяющее компенсировать двигательное нарушение (коляски, ходунки, трости и др.);
- предоставление возможности предкурсового ознакомления с содержанием учебной дисциплины и материалом по курсу за счёт размещения информации на корпоративном образовательном портале;
- применение дополнительных средств активизации процессов запоминания и повторения;
- опора на определенные и точные понятия;
- использование для иллюстрации конкретных примеров;
- применение вопросов для мониторинга понимания;
- разделение изучаемого материала на небольшие логические блоки;
- увеличение доли конкретного материала и соблюдение принципа от простого к сложному при объяснении материала;
- наличие чёткой системы и алгоритма организации самостоятельных работ и проверки заданий с обязательной корректировкой и комментариями;
- увеличение доли методов социальной стимуляции (обращение внимания, апелляция к ограничениям по времени, контактные виды работ, групповые задания др.);
- обеспечение беспрепятственного доступа в помещения, а также пребывания них;
- наличие возможности использовать индивидуальные устройства и средства, позволяющие обеспечить реализацию эргономических принципов и комфортное пребывание на месте в течение всего периода учёбы (подставки, специальные подушки и др.).

Студенты с нарушениями слуха (глухие, слабослышащие, позднооглохшие)

- предоставление образовательного контента в текстовом электронном формате, позволяющем переводить аудиальную форму лекции в плоскочечатную информацию;
- наличие возможности использовать индивидуальные звукоусиливающие устройства и сурдотехнические средства, позволяющие осуществлять приём и передачу информации; осуществлять взаимобратный перевод текстовых и аудиофайлов (блокнот для речевого ввода), а также запись и воспроизведение зрительной информации.
- наличие системы заданий, обеспечивающих систематизацию вербального материала, его схематизацию, перевод в таблицы, схемы, опорные тексты, глоссарий;
- наличие наглядного сопровождения изучаемого материала (структурно-логические схемы, таблицы, графики, концентрирующие и обобщающие информацию, опорные конспекты, раздаточный материал);
- наличие чёткой системы и алгоритма организации самостоятельных работ и проверки заданий с обязательной корректировкой и комментариями;
- обеспечение практики опережающего чтения, когда студенты заранее знакомятся с материалом и выделяют незнакомые и непонятные слова и фрагменты;
- особый речевой режим работы (отказ от длинных фраз и сложных предложений, хорошая артикуляция; четкость изложения, отсутствие лишних слов; повторение фраз без изменения слов и порядка их следования; обеспечение зрительного контакта во время говорения и чуть более медленного темпа речи, использование естественных жестов и мимики);
- чёткое соблюдение алгоритма занятия и заданий для самостоятельной работы (называние темы, постановка цели, сообщение и запись плана, выделение основных понятий и методов их изучения, указание видов деятельности студентов и способов проверки усвоения материала, словарная работа);
- соблюдение требований к предъявляемым учебным текстам (разбивка текста на части; выделение опорных смысловых пунктов; использование наглядных средств);
- минимизация внешних шумов;
- предоставление возможности соотносить вербальный и графический материал; комплексное использование письменных и устных средств коммуникации при работе в группе;
- сочетание на занятиях всех видов речевой деятельности (говорения, слушания, чтения, письма, зрительного восприятия с лица говорящего).

Студенты с прочими видами нарушений

(ДЦП с нарушениями речи, заболевания эндокринной, центральной нервной и сердечно-сосудистой систем, онкологические заболевания)

- наличие возможности использовать индивидуальные устройства и средства, позволяющие осуществлять приём и передачу информации;
- наличие системы заданий, обеспечивающих систематизацию вербального материала, его схематизацию, перевод в таблицы, схемы, опорные тексты, глоссарий;
- наличие наглядного сопровождения изучаемого материала;
- наличие чёткой системы и алгоритма организации самостоятельных работ и проверки заданий с обязательной корректировкой и комментариями;
- обеспечение практики опережающего чтения, когда студенты заранее знакомятся с материалом и выделяют незнакомые и непонятные слова и фрагменты;
- предоставление возможности соотносить вербальный и графический материал; комплексное использование письменных и устных средств коммуникации при работе в группе;
- сочетание на занятиях всех видов речевой деятельности (говорения, слушания, чтения, письма, зрительного восприятия с лица говорящего);
- предоставление образовательного контента в текстовом электронном формате;
- предоставление возможности предкурсового ознакомления с содержанием учебной дисциплины и материалом по курсу за счёт размещения информации на корпоративном образовательном портале;
- возможность вести запись учебной информации студентами в удобной для них форме (аудиально, аудиовизуально, в виде пометок в заранее подготовленном тексте).
- применение поэтапной системы контроля, более частый контроль выполнения заданий для самостоятельной работы,
- стимулирование выработки у студентов навыков самоорганизации и самоконтроля;
- наличие пауз для отдыха и смены видов деятельности по ходу занятия.

Материально-техническое обеспечение обучения по дисциплине для лиц с ОВЗ и инвалидов

Входная группа в учебный корпус оборудован пандусом, кнопкой вызова, тактильными табличками, опорными поручнями, предупреждающими знаками, доступным расширенным входом, в корпусе есть специально оборудованная санитарная комната. Для перемещения инвалидов и ЛОВЗ в помещении имеется передвижной гусеничный ступенькоход. Корпус оснащен противопожарной звуковой и визуальной сигнализацией

№ п/п	Наименование учебных предметов, курсов, дисциплин (модулей), практики, иных видов учебной деятельности, предусмотренных учебным планом образовательной программы	Наименование помещений для проведения всех видов учебной деятельности, предусмотренной учебным планом, в том числе помещения для самостоятельной работы, с указанием перечня основного оборудования, учебно-наглядных пособий и используемого программного обеспечения	Адрес (местоположение) помещений для проведения всех видов учебной деятельности, предусмотренной учебным планом (в случае реализации образовательной программы в сетевой форме дополнительно указывается наименование организации, с которой заключен договор)
1	2	3	4
	<p><i>Помещение № 214 МХ, площадь — 60,7м²; учебная аудитория для проведения занятий лекционного типа, занятий семинарского типа, курсового проектирования (выполнения курсовых работ), групповых и индивидуальных консультаций, текущего контроля и промежуточной аттестации, групповых и индивидуальных консультаций, текущего контроля и промежуточной аттестации, в том числе для обучающихся с инвалидностью и ОВЗ</i></p> <p><i>специализированная мебель (учебная доска, учебная мебель) , в том числе для обучающихся с инвалидностью и ОВЗ; технические средства обучения, наборы демонстрационного оборудования и учебно-наглядных пособий (ноутбук, проектор, экран), в том числе для обучающихся с инвалидностью и ОВЗ</i></p>	<p><i>350044, Краснодарский край, г. Краснодар, ул. им. Калинина, 13</i></p>
	<p><i>Помещение №105 МХ, площадь — 60м²; посадочных мест — 20; Лаборатория "Безопасности жизнедеятельности" (кафедры механизации животноводства и БЖД) .</i></p> <p><i>лабораторное оборудование (оборудование лабораторное — 2 шт.; измеритель — 1 шт.; стенд лабораторный — 7 шт.); технические средства обучения (экран — 1 шт.; проектор — 1 шт.);</i></p> <p><i>групповых и индивидуальных консультаций, текущего контроля и</i></p>	<p><i>350044, Краснодарский край, г. Краснодар, ул. им. Калинина, 13</i></p>

	<p><i>промежуточной аттестации, в том числе для обучающихся с инвалидностью и ОВЗ Помещение №114 ЗОО, посадочных мест — 25; площадь — 43м²; учебная аудитория для проведения занятий семинарского типа, курсового проектирования (выполнения курсовых работ), групповых и индивидуальных консультаций, текущего контроля и промежуточной аттестации, в том числе для обучающихся с инвалидностью и ОВЗ</i></p> <p><i>специализированная мебель(учебная доска, учебная мебель), в том числе для обучающихся с инвалидностью и ОВЗ</i></p>	
--	---	--