

**МИНИСТЕРСТВО СЕЛЬСКОГО ХОЗЯЙСТВА РОССИЙСКОЙ ФЕДЕРАЦИИ**  
Федеральное государственное бюджетное образовательное учреждение  
высшего образования  
**«КУБАНСКИЙ ГОСУДАРСТВЕННЫЙ АГРАРНЫЙ УНИВЕРСИТЕТ  
ИМЕНИ И. Т. ТРУБИЛИНА»**

**АРХИТЕКТУРНО-СТРОИТЕЛЬНЫЙ ФАКУЛЬТЕТ**



**Рабочая программа дисциплины**

**Б1.В.01 ОСНОВЫ ГЕОДЕЗИИ**

**Специальность**  
**08.05.01 Строительство уникальных**  
**зданий и сооружений**

**Специализация**  
**Строительство высотных и большепролетных**  
**зданий и сооружений**

**Уровень высшего образования**  
**Специалитет**

**Форма обучения**  
**Очная**

**Краснодар**  
**2020**

Рабочая программа дисциплины «Основы геодезии» разработана на основе ФГОС ВО 08.05.01 «Строительство уникальных зданий и сооружений» утвержденного приказом Министерства образования и науки РФ 11.08.2016 г. № 1030 (ред. от 13.07.2017).

Автор:  
доцент, кандидат  
экономических наук

  
С.С. Струсь


Рабочая программа обсуждена и рекомендована к утверждению решением кафедры «Геодезии» от 20.04.2020., протокол № 8

И.О. Заведующего кафедрой,  
канд. с.-х. наук, доцент ВАК,  
доцент

  
С.К. Пшидаток

Рабочая программа одобрена на заседании методической комиссии архитектурно-строительного факультета от 21.04.2020г., протокол № 8.

Председатель  
методической комиссии  
канд. техн. наук, доцент

  
А. М. Блягоз

Руководитель  
основной профессиональной  
образовательной программы  
кандидат технических наук,  
профессор, декан АСФ

  
В. Д. Таратута

## **1 Цель и задачи освоения дисциплины**

**Целью** освоения дисциплины «**Основы геодезии**» является:

- приобретение теоретических и практических знаний, необходимых при строительстве и эксплуатации объектов промышленного, гражданского и специального назначения;
- дать студентам целостное представление о современных методах и технологиях выполнения геодезических работ на строительной площадке;
- сформировать навыки работы с геодезическими приборами.

### **Задачи**

В результате изучения дисциплины студент должен иметь чёткое представление о:

- об инженерно-геодезических методах и средствах при инженерных изысканиях;
- геодезических приборах современных конструкций и новых технологиях измерений;
- новых методах математической обработки результатов измерений;
- новых методах получения исходных материалов для проектирования, причём как на бумажных носителях информации, так и в электронном виде.

## **2 Перечень планируемых результатов обучения по дисциплине, соотнесенных с планируемыми результатами освоения ОПОП ВО**

В результате освоения дисциплины обучающийся готовится к видам деятельности в соответствии с образовательным стандартом ФГОС ФО 08.05.01 «Строительство уникальных зданий и сооружений».

**В результате освоения дисциплины формируются следующие компетенции:**

ПК-1 знанием нормативной базы в области инженерных изысканий, принципов проектирования зданий, сооружений, инженерных систем и оборудования, планировки и застройки населенных мест.

## **3 Место дисциплины в структуре ОПОП ВО**

Дисциплина «Основы геодезии» входит в базовую часть ОП 08.05.01 «Строительство уникальных зданий и сооружений», «Строительство высотных и большепролетных зданий и сооружений».

#### 4 Объем дисциплины (108 часов, 3 зачетных единиц)

Виды учебной работы	Объем, часов	
	Очная	Заочная
<b>Контактная работа</b>	49	-
в том числе:		
– аудиторная по видам учебных занятий	48	-
– лекции	16	-
– практические	-	-
– лабораторные	32	
– внеаудиторная	1	-
–зачет	1	-
– экзамен	-	-
– защита курсовых работ (проектов)	-	-
<b>Самостоятельная работа</b>	59	-
в том числе:		
– курсовая работа (проект)	-	-
– прочие виды самостоятельной работы	59	-
<b>Итого по дисциплине</b>	108	-

#### 5 Содержание дисциплины

Дисциплина изучается на 3 курсе, в 5 семестре.

По итогам изучаемого курса студенты сдают зачет в 5 семестре.

#### Содержание и структура дисциплины по очной форме обучения

№ п/п	Наименование темы с указанием основных вопросов	Формируемые компетенции	Семестр	Виды учебной работы, включая самостоятельную работу студентов и трудоемкость(в часах)		
				Лекции	Лабораторные занятия	Самостоятельная работа
1	<b>Введение.</b> Предмет и задачи инженерной геодезии в проектировании и строительстве. Понятие о физической поверхности Земли, ее форме и размерах.	ПК-1	5	2	2	6
2	<b>Общие сведения по геодезии</b> Системы координат применяемые в геодезии. Элементы теории погрешностей измерений.	ПК-1	5	2	4	8

№ п/п	Наименование темы с указанием основных вопросов	Формируемые компетенции	Семестр	Виды учебной работы, включая самостоятельную работу студентов и трудоемкость(в часах)		
				Лекции	Лабораторные занятия	Самостоятельная работа
3	<b>Ориентирование линий</b> Азимуты, дирекционные углы, румбы и связь между ними.	ПК-1	5	2	4	6
4	<b>Топографические планы и карты</b> Понятие о карте, плане и профиле. Масштабы, их виды. Изображение ситуации на планах и картах. Рельеф и его изображение горизонталями.	ПК-1	5	2	4	8
5	<b>Геодезические измерения.</b> <b>Угловые измерения</b> Приборы для измерения углов. Поверки и юстировки теодолитов. Способы измерения горизонтальных и вертикальных углов.	ПК-1	5	2	6	8
6	<b>Линейные измерения</b> Мерные приборы: землемерные ленты, измерительные рулетки, подвесные мерные приборы, оптические дальномеры, светодальномеры, лазерные дальномеры.	ПК-1	5	2	2	6
7	<b>Нивелирование</b> Виды нивелирования: геометрическое, тригонометрическое, гидростатическое и другие. Приборы для нивелирования.	ПК-1	5	2	4	8
8	<b>Топографические съемки</b> Теодолитная (горизонтальная) съемка. Общие сведения о технологии создания карт и планов. Подготовительные работы. Рекогносцировка и закрепление точек теодолитного хода. Способы съемки ситуации. Составление плана	ПК-1	5	2	6	9
Итого				16	32	59

## **6 Перечень учебно-методического обеспечения для самостоятельной работы обучающихся по дисциплине**

### **6.1. Методические указания (собственные разработки)**

1. Бень В. С., Струсь С.С. Рабочая тетрадь для лабораторно-практических занятий по курсу «Инженерная геодезия»: Задания и методические указания по их выполнению для студентов инженерных специальностей. - Краснодар: КубГАУ, 2016.  
<https://edu.kubsau.ru/mod/resource/view.php?id=1740>
2. Бень В.С., Деревенец Н.П. Быкова М.В. Методические указания к выполнению лабораторной работы «Работа с теодолитами» - Краснодар: КубГАУ, 2016.  
<https://edu.kubsau.ru/mod/resource/view.php?id=4104>
3. Бень В. С., Деревенец Н. П., Смоляков Д. С. Методические указания «Геодезические работы на строительной площадке». Краснодар: КубГАУ, 2016.  
<https://edu.kubsau.ru/mod/resource/view.php?id=2245>
4. Бень В.С., Быкова М.В. Методические указания «Геодезические измерения и вычисления в строительстве» - Краснодар: КубГАУ, 2019.

### **6.2. Литература для самостоятельной работы**

1. Поклад Г. Г., Гриднев С. П. Геодезия: Учебное пособие для вузов / Г. Г. Поклад, С. П. Гриднев. - 4-е изд., перераб. и доп. - М.: Академический Проект ; Парадигма. - 2013. - 544 с.
2. Кузнецов О.Ф. Основы геодезии и топография местности [Электронный ресурс]: учебное пособие/ Кузнецов О.Ф.— Электрон. текстовые данные.— Москва: Инфра-Инженерия, 2017.— 286 с.— Режим доступа: <http://www.iprbookshop.ru/68998.html>
3. Инженерная геодезия [Электронный ресурс] : курс лекций / сост. Г. И. Кузьмин, А. В. Филатова. — Электрон. текстовые данные. — Самара : Самарский государственный архитектурно-строительный университет, ЭБС АСВ, 2014. — 140 с. — 978-5-9585-0579-1. — Режим доступа: <http://www.iprbookshop.ru/29785.html>
4. Инженерная геодезия. Учебник для студ. Высш. учеб. заведений/ Е.Б. Ключин, М.И. Кисилев, Д.Ш. Михелев, В.Д. Фельдман: под ред. Д.Ш. Михелева. – 9-е изд., стер. - М.: Издательский центр «Академия», 2008. – 480 с.
5. Условные знаки для топографических планов. Масштабы 1:5000, 1:2000, 1:1000, 1:500. М.: Недра, 1989.  
<http://docs.cntd.ru/document/1200043974>

6. Кочетова, Э. Ф. Инженерная геодезия [Электронный ресурс] : учебное пособие / Э. Ф. Кочетова. — Электрон. текстовые данные. — Нижний Новгород : Нижегородский государственный архитектурно-строительный университет, ЭБС АСВ, 2012. — 153 с. — 2227-8397. — Режим доступа: <http://www.iprbookshop.ru/15995.html>
7. Подшивалов, В. П. Инженерная геодезия [Электронный ресурс] : учебник / В. П. Подшивалов, М. С. Нестеренок. — Электрон. текстовые данные. — Минск : Высшая школа, 2011. — 463 с. — 978-985-06-1957-0. — Режим доступа: <http://www.iprbookshop.ru/20074.html>
8. Вопросы инженерной геодезии в строительстве [Электронный ресурс] : межвузовский сборник научных трудов / П. К. Дуюнов, Р. Д. Жданов, Ю. В. Калугин [и др.] ; под ред. Г. И. Кузьмин. — Электрон. текстовые данные. — Самара : Самарский государственный архитектурно-строительный университет, ЭБС АСВ, 2013. — 102 с. — 978-5-9585-0525-8. — Режим доступа: <http://www.iprbookshop.ru/20512.html>

## 7 Фонд оценочных средств для проведения промежуточной аттестации

### 7.1 Перечень компетенций с указанием этапов их формирования в процессе освоения ОПОП ВО

ПК-1 знанием нормативной базы в области инженерных изысканий, принципов проектирования зданий, сооружений, инженерных систем и оборудования, планировки и застройки населенных мест.

Указанные компетенции формируются поэтапно в соответствии с учебным планом (Приложение В к ОПОП ВО) и матрицей компетенций (Приложение А к ОПОП ВО).

### 7.2 Описание показателей и критериев оценивания компетенций на различных этапах их формирования, описание шкалы оценивания

Планируемые результаты освоения компетенции	Уровень освоения				Оценочное средство
	неудовлетворительно (минимальный)	удовлетворительно (пороговый)	хорошо (средний)	отлично (высокий)	
ПК-1 знанием нормативной базы в области инженерных изысканий, принципов проектирования зданий, сооружений, инженерных систем и оборудования, планировки и застройки населенных мест.					
<p>Знать:</p> <p>— основные положения действующих СНиП и СП в области инженерных изысканий</p> <p>Уметь:</p> <p>— использовать требования изложенные в СНиП и СП при проектировании зданий, сооружений, инженерных систем и оборудования, планировки и застройки населенных мест</p> <p>Владеть:</p>	<p>Не знание большей части программного материала.</p> <p>Отсутствие навыков в использовании информации нормативных актов</p> <p>Не знание принципов проектирования зданий, сооружений, инженерных систем и оборудования, планировки и застройки населенных мест</p>	<p>Неполные знания о программном материале.</p> <p>Низкое качество принимаемых проектных решений, не отражающие всего комплекса проводимых работ.</p>	<p>Сформированные, глубокие знания материала, но содержащие отдельные пробелы.</p> <p>Свободное выполнение задания по проектированию при наличии несущественных, легко исправимых недостатков второстепенного характера.</p>	<p>Понимание цели изучаемого материала. Демонстрация знаний.</p> <p>Умение активно использовать информацию из действующих СНиП и Свод правил в области инженерных изысканий при проектировании зданий, сооружений, инженерных систем и оборудования, планировки и застройки населенных мест</p>	<p>Устный опрос</p> <p>Тесты</p> <p>Контрольная работа</p> <p>Вопросы к экзамену</p> <p>Реферат</p>



— основными принципами проектирования зданий, сооружений, инженерных систем и оборудования, планировки и застройки населенных мест	мест			систем и оборудования, планировки и застройки населенных мест	
--	------	--	--	---	--

### **7.3 Типовые контрольные задания или иные материалы, необходимые для оценки знаний, умений, навыков, характеризующих этапы формирования компетенций в процессе освоения ОПОП ВО**

**Устный опрос** - наиболее распространенный метод контроля знаний студентов. Вопросы фронтальной проверки представлены в рабочей тетради (Бень В. С., Струсь С.С. Рабочая тетрадь для лабораторно-практических занятий по курсу «Инженерная геодезия»: Задания и методические указания по их выполнению для студентов инженерных специальностей. - Краснодар: КубГАУ, 2016).

#### **Тесты**

По дисциплине «Основы геодезии» предусмотрено проведение контрольного тестирования (в цифровом виде, база данных .AST).

Вариант тестового задания для контроля знаний студентов по дисциплине «Геодезия»

Пример тестового задания:

S: Основное различие между планом и картой состоит ...

- : на плане указываются горизонтали, а на карте нет;
- : план отличается от карты масштабом;
- : на карте указываются горизонтали, а на плане нет;
- +: на карте учитывается сферичность Земли, а на плане нет;
- : на плане учитывается сферичность Земли, а на карте нет.

#### **Контрольная работа**

*Пример контрольной работы по теме «Теодолиты, угловые измерения»*

Контрольная работа по теме «Теодолиты, угловые измерения» выдается после изучения студентами аналогичных лабораторных работ.

**1. Подпишите наименование основных частей теодолита.**

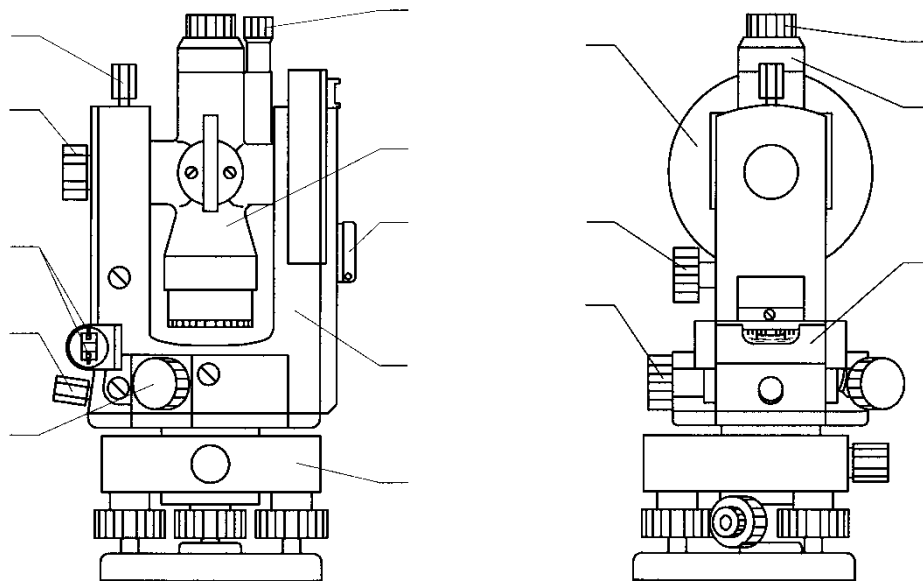


Рисунок 6 – Схема теодолита 4Т30П

- |          |           |
|----------|-----------|
| 1. _____ | 9. _____  |
| 2. _____ | 10. _____ |
| 3. _____ | 11. _____ |
| 4. _____ | 12. _____ |
| 5. _____ | 13. _____ |
| 6. _____ | 14. _____ |
| 7. _____ | 15. _____ |
| 8. _____ | 16. _____ |

**2. Как установить теодолит в рабочее положение?**

**3. Перечислите основные поверки теодолита.**

**4. Какой порядок измерения горизонтального угла способом приемов?**

**Рефераты (доклады)**

Реферат — это краткое изложение в письменном виде содержания и результатов индивидуальной учебно-исследовательской деятельности, имеет регламентированную структуру, содержание и оформление. Его задачами являются:

1. Формирование умений самостоятельной работы студентов с источниками литературы, их систематизация;
2. Развитие навыков логического мышления;
3. Углубление теоретических знаний по проблеме исследования.

**Рекомендуемая тематика рефератов по курсу приведена в таблице**

**2.**

Таблица 2 — Темы рефератов, рекомендуемые к написанию при изучении дисциплины «Геодезия»

№ п/п	Наименование темы реферата
1	История развития геодезии
2	Системы высот используемые на территории России
3	Системы координат используемые на территории России
4	Геодезическое инструментоведение
5	История развития топографических съемок
6	Современные нивелиры
7	Лазерное сканирование при инженерных работах
8	Спутниковые технологии в строительстве
9	Тахеометры
10	Роботизированные тахеометры
11	Наблюдения за осадками инженерных сооружений
12	Наблюдения за горизонтальными смещениями инженерных сооружений

#### **Зачет по дисциплине «Основы геодезии»**

Зачет по дисциплине имеет целью проверить и оценить уровень усвоения теоретического материала и умение выполнения практического задания.

Вопросы, выносимые на зачет, доводятся до сведения студентов не позднее, чем за месяц до сдачи зачета.

К зачету по дисциплине «Основы геодезии» допускаются студенты, выполнившие лабораторные работы 5 семестра.

В процессе оценивания рассматриваются знания и умения студента по выполненным заданиям. Оценивается: качество выполненных работ, наличие всех заданий и полнота их выполнения.

Зачет проводится преподавателем, ведущим лекционные занятия в данной учебной группе.

Вопросы к зачету:

1. Предмет и задачи геодезии в строительстве.
2. Понятие о форме и размерах Земли.
3. Прямоугольная система координат Гаусса-Крюгера. Система высот.
4. Азимуты и дирекционные углы, связь между ними. Сближение меридианов. Магнитное склонение. Связь между истинными азимутами, дирекционными углами магнитными азимутами.
5. Масштабы. Точность масштабов.
6. Топографические планы и карты. Разграфка и номенклатура.
7. Рельеф земной поверхности и способы его изображения на планах и карте. Свойства горизонталей.

8. Общие сведения из теории ошибок измерений. Основные понятия о точности измерений. Средняя квадратическая, предельная и относительные ошибки измерений.
9. Принципы измерения углов. Схема и устройство теодолита 4Т30П. Особенности устройства точных и электронных теодолитов (4Т15, 3Т5КП и ЕТh50).
10. Уровни, зрительные трубы, отсчетные приспособления теодолитов.
11. Поверки и юстировки теодолита 4Т30 и 3Т5КП.
12. Способы измерения горизонтальных и вертикальных углов. Источники погрешностей влияющих на точность измерения углов.
13. Приборы для непосредственного измерения расстояний (ленты и рулетки). Компарирование. Источники погрешностей, влияющие на точность линейных измерений.

Задачи к зачету:

1. Вычислите отметку промежуточной точки, если известно:
  - отсчет по рейке на " заднюю" точку – 1544,
  - отсчет по рейке на " переднюю" точку – 1241,
  - отсчет по рейке на " промежуточную" точку – 879.Высота "задней" точки – 24,252 м.
2. Определите прямоугольные координаты заданной точки на плане с учетом деформации бумаги.
3. Вычислите угловую невязку в замкнутом теодолитном ходе и сравните ее с допустимой. Измеренные углы: 1– $90^{\circ} 24' 40''$ , 2– $71^{\circ} 45' 30''$ , 3– $198^{\circ} 43' 10''$ , 4 – $78^{\circ} 56' 10''$ , 5–  $100^{\circ} 18' 40''$ .
4. Определите высоту сечения рельефа и отметку заданной точки на плане аналитическим способом.
5. Определите дирекционный угол заданной линии на карте и вычислить истинный и магнитный азимуты, если сближение меридианов восточное  $\gamma = 2^{\circ} 06'$ , склонение западное  $-\delta = 3^{\circ} 06'$ .
6. Решите прямую геодезическую задачу. Дано:  $X_1 = 76255,88$ ;  $Y_1 = 1888,97$ ,  $d = 86,76$ ;  $\alpha_{1-2} = 149^{\circ} 51' 52''$ .
7. Решить обратную геодезическую задачу. Дано:  $X_1 = 2589,78$ ;  $Y_1 = 222,81$ ;  $X_2 = 2846,75$  и  $Y_2 = 765, 23$ .
8. Определите отметки углов запроектированного здания на плане и вычислите среднюю отметку.
9. Определите прямоугольные координаты и отметку заданной точки (отметку точки определите аналитическим способом).
10. Определите горизонтальное проложение линии и превышение между точками. Длина линии измерена нитяным дальномером, отсчеты по верхней нити 1000, по нижней нити – 1957 и угол наклона линии –  $v = 1^{\circ} 47,6'$ .
11. Вычислите превышение между точками и уклон линии, если отсчет по задней рейке -  $a = 1165$ , по передней –  $b = 1299$ . (геометрическое нивелирование), длина линии – 106,78 м.

12. Вычислите невязку в замкнутом ходе нивелирования 4го класса, если известны превышения по секциям –  $h_1 = 346$ ;  $h_2 = 292$ ;  $h_3 = -846$ ; и  $h_4 = 565$  и  $h_5 = -386$  и сравните ее с допустимой. Длина хода – 3,5 км,
13. Определите величину заложения  $-l$  в масштабе карты (1:5000) для заданного уклона трассирования –  $i_{тр.} = 0.056$ , высота сечения рельефа – 1.0 м.
14. Измерьте горизонтальный угол.
15. Измерьте вертикальный угол.
16. Измерьте расстояние по нитяному дальномеру.
17. Измерьте превышение.
18. Выполните проверку цилиндрического уровня теодолита.
19. Выполните проверку коллимационной погрешности теодолита.
20. Определите место нуля вертикального круга теодолита.
21. Выполните проверку круглого уровня нивелира.
22. Выполните проверку сетки нитей нивелира.

#### **7.4. Методические материалы, определяющие процедуры оценивания знаний, умений и навыков и опыта деятельности, характеризующих этапы формирования компетенций**

Контроль освоения дисциплины «**Основы геодезии**» проводится в соответствии с Пл КубГАУ 2.5.1 – Текущий контроль успеваемости и промежуточная аттестация студентов.

#### **Требования к проведению устного опроса**

Фронтальная устная проверка проводится на каждом лабораторном занятии в течение 5-10 минут. При устном контроле устанавливается непосредственный контакт между преподавателем и студентом, в процессе которого преподаватель определяет: степень усвоения лекционного и самостоятельно изученного учебного материала; степень осознания учебного материала; готовность студентов к практическому решению задач по начертательной геометрии. Результатом устного вопроса является повторение, углубление и закрепление теоретического материала; побуждение студентов к систематической работе; вскрытие недостатков в подготовке студентов, выяснение причин непонимания учебного материала, корректировка знаний; проверка выполнения домашнего задания.

*Критериями оценки устного опроса* являются: степень раскрытия сущности вопроса

Оценка «**отлично**» - ответ полный, не требует корректировки.

Оценка «**хорошо**» - ответ содержит некоторые неточности.

Оценка «**удовлетворительно**» - ответ не полный, требуется корректировка и уточнение.

Оценка «**неудовлетворительно**» - нет ответа.

### **Требования к выполнению реферата**

Текст реферата должен содержать аргументированное изложение определенной темы. Реферат должен быть структурирован (по главам, разделам, параграфам) и включать разделы: введение, основная часть, заключение, список используемых источников. В зависимости от тематики реферата к нему могут быть оформлены приложения, содержащие документы, иллюстрации, таблицы, схемы и т. д.

**Критериями оценки реферата являются:** новизна текста, обоснованность выбора источников литературы, степень раскрытия сущности вопроса, соблюдения требований к оформлению.

Оценка «**отлично**» – выполнены все требования к написанию реферата: обозначена проблема и обоснована её актуальность; сделан анализ различных точек зрения на рассматриваемую проблему и логично изложена собственная позиция; сформулированы выводы, тема раскрыта полностью, выдержан объём; соблюдены требования к внешнему оформлению.

Оценка «**хорошо**» – основные требования к реферату выполнены, но при этом допущены недочёты. В частности, имеются неточности в изложении материала; отсутствует логическая последовательность в суждениях; не выдержан объём реферата; имеются упущения в оформлении.

Оценка «**удовлетворительно**» – имеются существенные отступления от требований к реферированию. В частности: тема освещена лишь частично; допущены фактические ошибки в содержании реферата; отсутствуют выводы.

Оценка «**неудовлетворительно**» – тема реферата не раскрыта, обнаруживается существенное непонимание проблемы или реферат не представлен вовсе.

### **Требования к проведению процедуры тестирования**

Контрольное тестирование включает в себя задания по всем темам раздела рабочей программы дисциплины. Тестирование проводится на лабораторном занятии в течение 20-30 минут. Вопросы контрольного тестирования выбираются компьютером в произвольном порядке из базы тестов на 150 вопросов. Студенты информированы, что тесты могут иметь один, несколько правильных ответов. Результаты тестирования озвучиваются на следующем занятии.

### **Критерии оценки знаний студентов при проведении тестирования**

Оценка «**отлично**» выставляется при условии правильного ответа студента не менее чем 80 % тестовых заданий;

Оценка «**хорошо**» выставляется при условии правильного ответа студента не менее чем 65 % тестовых заданий;

Оценка «**удовлетворительно**» выставляется при условии правильного ответа студента не менее 50 %; .

Оценка «**неудовлетворительно**» выставляется при условии правильного ответа студента менее чем на 50 % тестовых заданий.

Результаты текущего контроля используются при проведении промежуточной аттестации.

### **Требования к выполнению контрольных работ**

Контрольная работа является проверкой знаний, практических графических умений и навыков, полученных в процессе аудиторного и самостоятельного изучения определенных тем дисциплины. Контрольная работа выполняется в виде ответа на вопросы.

*Перечень контрольных работ по дисциплине «Основы геодезии»*

- 1.«Ориентирование, карты и планы» – 30 вариантов
2. «Теодолиты, угловые измерения» – 30 вариантов

**Критериями оценки контрольной работы являются:** полностью открытый и правильный ответ на поставленный вопрос в контрольной работе.

Оценка «**отлично**» выставляется при условии, что студент справился с заданием в полном объеме за установленное время без ошибок или с минимальным количеством ошибок. Выполнены все методические указания по данной теме.

Оценка «**хорошо**» выставляется при условии выполнении не менее 75% задания, содержащие отдельные легко исправимые недостатки второстепенного характера (небольшие ошибки в обозначениях). Выполнены все методические указания по данной теме.

Оценка «**удовлетворительно**» выставляется при условии выполнении не менее 50% задания, имеются не грубые ошибки. Методические указания по данной теме выполнены частично.

Оценка «**неудовлетворительно**» выставляется при условии отсутствия или неверного выполнения задания. Методические указания по данной теме не выполнены.

### **Требования к обучающимся при проведении зачета**

*Критерии оценки, шкала оценивания проведения экзамена*

Оценка «**Зачтено**» выставляется при затруднениях в ответе на теоретические вопросы (не точные формулировки основных понятий и определений), затруднениях при ответах на дополнительные вопросы, уверенных ответах на уточняющие вопросы, не полностью решенных задачах, при условии завершения ее решения после разбора алгоритма решения с преподавателем.

Оценка «Незачтено» выставляется при отсутствии ответов на теоретические вопросы и не решенных задачах; неумение решать простые задачи, даже после разбора алгоритма решения с экзаменатором.

## 8 Перечень основной и дополнительной учебной литературы

Основная литература:

1. Поклад Г. Г., Гриднев С. П. Геодезия: Учебное пособие для вузов / Г. Г. Поклад, С. П. Гриднев. - 4-е изд., перераб. и доп. - М.: Академический Проект ; Парадигма. - 2013. - 544 с.
2. Кузнецов О.Ф. Основы геодезии и топография местности [Электронный ресурс]: учебное пособие/ Кузнецов О.Ф.— Электрон. текстовые данные.— Москва: Инфра-Инженерия, 2017.— 286 с.— Режим доступа: <http://www.iprbookshop.ru/68998.html>
3. Инженерная геодезия [Электронный ресурс] : курс лекций / сост. Г. И. Кузьмин, А. В. Филатова. — Электрон. текстовые данные. — Самара : Самарский государственный архитектурно-строительный университет, ЭБС АСВ, 2014. — 140 с. — 978-5-9585-0579-1. — Режим доступа: <http://www.iprbookshop.ru/29785.html>

Дополнительная литература:

1. Инженерная геодезия. Учебник для студ. Высш. учеб. заведений/ Е.Б. Ключин, М.И. Кисилев, Д.Ш. Михелев, В.Д. Фельдман: под ред. Д.Ш. Михелева. – 9-е изд., стер. - М.: Издательский центр «Академия», 2008. – 480 с.
2. Условные знаки для топографических планов. Масштабы 1:5000, 1:2000, 1:1000, 1:500. М.: Недра, 1989.  
<http://docs.cntd.ru/document/1200043974>
3. Кочетова, Э. Ф. Инженерная геодезия [Электронный ресурс] : учебное пособие / Э. Ф. Кочетова. — Электрон. текстовые данные. — Нижний Новгород : Нижегородский государственный архитектурно-строительный университет, ЭБС АСВ, 2012. — 153 с. — 2227-8397. — Режим доступа: <http://www.iprbookshop.ru/15995.html>
4. Подшивалов, В. П. Инженерная геодезия [Электронный ресурс] : учебник / В. П. Подшивалов, М. С. Нестеренок. — Электрон. текстовые данные. — Минск : Высшая школа, 2011. — 463 с. — 978-985-06-1957-0. — Режим доступа: <http://www.iprbookshop.ru/20074.html>
5. Вопросы инженерной геодезии в строительстве [Электронный ресурс] : межвузовский сборник научных трудов / П. К. Дуюнов, Р. Д. Жданов, Ю. В. Калугин [и др.] ; под ред. Г. И. Кузьмин. — Электрон.



текстовые данные. — Самара : Самарский государственный архитектурно-строительный университет, ЭБС АСВ, 2013. — 102 с. — 978-5-9585-0525-8. — Режим доступа:

<http://www.iprbookshop.ru/20512.html>

## 9 Перечень ресурсов информационно-телекоммуникационной сети «Интернет»

№	Наименование	Тематика	Ссылка
1.	Znanium.com	Универсальная	<a href="https://znanium.com/">https://znanium.com/</a>
2.	IPRbook	Универсальная	<a href="http://www.iprbookshop.ru/">http://www.iprbookshop.ru/</a>
3.	Образовательный портал КубГАУ	Универсальная	<a href="https://edu.kubsau.ru/">https://edu.kubsau.ru/</a>

— рекомендуемые интернет сайты:

1. Базы данных, информационно-справочные и поисковые системы -<http://ru.wikipedia.org>

2. Каталог Государственных стандартов. Режим доступа: <http://stroyinf.ru/cgi-bin/mck/gost.cgi>.

3. Интегральный каталог ресурсов Федерального портала «Российское образование» -<http://soip-catalog.informika.ru/>

4. Научная электронная библиотека [www.eLIBRARY.RU](http://www.eLIBRARY.RU)

5. Образовательный портал КубГАУ [Электронный ресурс]: Режим доступа: <http://edu.kubsau.local>

6. Федеральный портал «Российское образование» -<http://www.edu.ru/>

7. Федеральный портал «Инженерное образование» <http://www.techno.edu.ru>

8. Федеральный фонд учебных курсов <http://www.ido.edu.ru/ffec/econ-index.html>

9. <http://www.gisa.ru>. (Сайт Гис-Ассоциации).

10. <http://dic.academic.ru> (Словари и энциклопедии).

11. <http://geodesist.ru> (Сайт геодезист.ру).

12. <http://www.geotop.ru> (Отраслевой каталог «GeoTop»).

13. <http://geostart.ru> (Форум геодезистов).

## 10 Методические указания для обучающихся по освоению дисциплины

1. Бень В. С., Струсь С.С. Рабочая тетрадь для лабораторно-практических занятий по курсу «Инженерная геодезия»: Задания и методические указания по их выполнению для студентов инженерных специальностей. - Краснодар: КубГАУ, 2016.

<https://edu.kubsau.ru/mod/resource/view.php?id=1740>

2. Бень В.С., Деревенец Н.П. Быкова М.В. Методические указания к выполнению лабораторной работы «Работа с теодолитами» - Краснодар: КубГАУ, 2016. <https://edu.kubsau.ru/mod/resource/view.php?id=4104>
3. Бень В. С., Деревенец Н. П., Смоляков Д. С. Методические указания «Геодезические работы на строительной площадке». Краснодар: КубГАУ, 2016. <https://edu.kubsau.ru/mod/resource/view.php?id=2245>
4. Бень В.С., Быкова М.В. Методические указания «Геодезические измерения и вычисления в строительстве» - Краснодар: КубГАУ, 2019.

### **11 Перечень информационных технологий, используемых при осуществлении образовательного процесса по дисциплине, включая перечень программного обеспечения и информационных справочных систем**

Информационные технологии, используемые при осуществлении образовательного процесса по дисциплине позволяют: обеспечить взаимодействие между участниками образовательного процесса, в том числе синхронное и (или) асинхронное взаимодействие посредством сети "Интернет"; фиксировать ход образовательного процесса, результатов промежуточной аттестации по дисциплине и результатов освоения образовательной программы; организовать процесс образования путем визуализации изучаемой информации посредством использования презентаций, учебных фильмов; контролировать результаты обучения на основе компьютерного тестирования.

#### Перечень лицензионного ПО

№	Наименование	Краткое описание
1	Microsoft Windows	Операционная система
2	Microsoft Office (включает Word, Excel, PowerPoint)	Пакет офисных приложений
3	Microsoft Visio	Схемы и диаграммы
4	Autodesk Autocad	САПР
5	Система тестирования INDIGO	Тестирование

#### Перечень профессиональных баз данных и информационных справочных систем

№	Наименование	Тематика	Электронный адрес
1	Научная электронная библиотека eLibrary	Универсальная	<a href="https://elibrary.ru/">https://elibrary.ru/</a>

2	DWG.ru	Универсальная	<a href="http://dwg.ru">http://dwg.ru</a>
3	КонсультантПлюс	Правовая	<a href="https://www.consultant.ru/">https://www.consultant.ru/</a>

Доступ к сети Интернет, доступ в электронную информационно-образовательную среду университета.

## 12 Материально-техническое обеспечение для обучения по дисциплине

"Планируемые помещения для проведения всех видов учебной деятельности"

№ п/п	Наименование учебных предметов, курсов, дисциплин (модулей), практики, иных видов учебной деятельности, предусмотренных учебным планом образовательной программы	Наименование помещений для проведения всех видов учебной деятельности, предусмотренной учебным планом, в том числе помещения для самостоятельной работы, с указанием перечня основного оборудования, учебно-наглядных пособий и используемого программного обеспечения	Адрес (местоположение) помещений для проведения всех видов учебной деятельности, предусмотренной учебным планом (в случае реализации образовательной программы в сетевой форме дополнительно указывается наименование организации, с которой заключен договор)
1	2	3	4
1	Основы геодезии	<p>Помещение №211 ГД, посадочных мест — 30; площадь — 52,3 кв. м.; учебная аудитория для проведения занятий лекционного типа, занятий семинарского типа, курсового проектирования (выполнения курсовых работ), групповых и индивидуальных консультаций, текущего контроля и промежуточной аттестации . специализированная мебель(учебная доска, учебная мебель);</p> <p>технические средства обучения, наборы демонстрационного оборудования и учебно-наглядных пособий (ноутбук, проектор, экран); программное обеспечение: Windows, Office. Microsoft Visio, Autodesk Autocad, система тестирования INDIGO</p> <p>Помещение №105 ГД, посадочных мест - 30; площадь - 41,7 кв. м.; Лаборатория кафедры геодезии.</p> <p>лабораторное оборудование</p> <p>(комплект ГНСС приемников SOKKIA GRX3 (встроенный GPRS и УКВ модемы) в комплекте — 1 шт.; роботизированный тахеометр SOKKIA iX-505 в</p>	350044, Краснодарский край, г. Краснодар, ул. им. Калинина, 13

		<p>комплекте — 1 шт.; технические тахеометры Topcon GM-50 в комплекте — 3 шт.; электронные теодолиты точные VEGA TEO-5B — 6 шт.; электронные теодолиты точные VEGA TEO-20B — 6 шт.; теодолиты технической точности (УОМЗ) оптический 4Т30П — 6 шт.; оптические нивелиры Vega L24 — 6 шт.; универсальный алюминиевый раздвижной штатив VEGA S6 — 6 шт.; телескопическая алюминиевая рейка VEGA TS3M — 6 шт.; нивелир ЗН5Л — 6 шт.; нивелир 2Н-3Л — 6 шт.; нивелир лазерный Geo-enneel FL - 400 HA-G — 6 шт.; лазерный дальномер Disto A5 — 2 шт.)</p> <p>Помещение №112 ГД, посадочных мест — 60; площадь — 63,8 кв. м.; учебная аудитория для проведения занятий лекционного типа, занятий семинарского типа, курсового проектирования (выполнения курсовых работ), групповых и индивидуальных консультаций, текущего контроля и промежуточной аттестации .</p> <p>сплит-система — 1 шт.;</p> <p>специализированная мебель(учебная доска, учебная мебель);</p> <p>технические средства обучения, наборы демонстрационного оборудования и учебно-наглядных пособий (ноутбук, проектор, экран);</p> <p>программное обеспечение: Windows, Office. Microsoft Visio, Autodesk Autocad, система тестирования INDIGO</p> <p>Помещение №103 ГД, посадочных мест - 30; площадь - 49,4 кв. м.; Лаборатория кафедры геодезии.</p> <p>лабораторное оборудование</p> <p>(комплект ГНСС приемников SOKKIA GRX (встроенный GPRS и УКВ модемы) в комплекте — 1 шт.; роботизированный тахеометр SOKKIA iX-505 в комплекте — 1 шт.; технические тахеометры Topcon GM-50 в комплекте — 3 шт.; электронные теодолиты точные VEGA TEO-5B — 6 шт.; электронные теодолиты точные VEGA TEO-20B — 6 шт.; теодолиты технической точности (УОМЗ) оптический 4Т30П — 6 шт.; оптические нивелиры Vega L24 — 6 шт.; универсальный алюминиевый раздвижной штатив VEGA S6 — 6 шт.; телескопическая алюминиевая рейка VEGA TS3M — 6 шт.; нивелир ЗН5Л — 6 шт.; нивелир 2Н-3Л — 6 шт.; нивелир лазерный Geo-enneel FL - 400 HA-G — 6 шт.; лазерный дальномер Disto A5 — 2 шт.)</p> <p>Помещение №101 ГД, посадочных мест — 30; площадь — 54,2 кв. м. Лаборатория кафедры геодезии;</p>	
--	--	--	--

	<p>специализированная мебель(учебная доска, учебная мебель)..</p> <p>Помещение №420 ГД, посадочных мест — 25; площадь — 53,7кв.м.; помещение для самостоятельной работы.</p> <p>технические средства обучения (компьютер персональный — 13 шт.); доступ к сети «Интернет»; доступ в электронную информационно-образовательную среду университета; специализированная мебель(учебная мебель).</p> <p>Программное обеспечение: Windows, Office, INDIGO, специализированное лицензионное и свободно распространяемое программное обеспечение, предусмотренное в рабочей программе</p>	
--	--	--