

**МИНИСТЕРСТВО СЕЛЬСКОГО ХОЗЯЙСТВА РФ**  
Федеральное государственное бюджетное образовательное учреждение  
высшего образования  
«Кубанский государственный аграрный университет имени И.Т. Трубилина»

**ФАКУЛЬТЕТ МЕХАНИЗАЦИИ**

**УТВЕРЖДАЮ**

Декан факультета  
механизации

доцент А. А. Титученко

19 мая 2022 г.



**Рабочая программа дисциплины**

**Компьютерное конструирование**

(Адаптированная рабочая программа для лиц с ограниченными возможностями здоровья и инвалидов, обучающихся по адаптированным основным профессиональным образовательным программам высшего образования)

**Специальность**

**23.05.01 Наземные транспортно-технологические средства**

**Специализация № 3**

**Технические средства агропромышленного комплекса  
(программа специалитета)**

**Уровень высшего образования**

**Специалитет**

**Форма обучения**

**Очная**

**Краснодар  
2022**

Рабочая программа дисциплины «Компьютерное конструирование» разработана на основе ФГОС ВО 23.05.01 Наземные транспортно-технологические средства утвержденного приказом Министерства образования и науки РФ 11августа 2016 г. № 1022.

к.т.н., профессор



А. И. Тлишев

Рабочая программа обсуждена и рекомендована к утверждению решением кафедры процессы и машины в агробизнесе от 16.05.2022 г., протокол № 14

И.О. заведующего кафедрой,  
к.т.н.



С.К. Папуша

Рабочая программа одобрена на заседании методической комиссии факультета механизации 18.05.2022 г., протокол № 9.

Председатель  
методической комиссии  
канд. техн. наук, доцент



О.Н. Соколенко

Руководитель  
основной профессиональной  
образовательной программы  
д-р техн. наук, профессор



В.С. Курасов

## **1 Цель и задачи освоения дисциплины**

**Целью** освоения дисциплины «Компьютерное конструирование» является формирование комплекса знаний об организационных, научных и методических основах компьютерного конструирования, методов и средств расчётных программ, а также современных системах автоматизированного проектирования.

### **Задачи дисциплины**

- сформировать практические основы работы в системе автоматического проектирования в системе АРМ WinMachine;
- привить способность к самообразованию и использованию в практической деятельности новых знаний и умений, в том числе в областях знаний, непосредственно не связанных со сферой профессиональной деятельности;
- подготовить к проведению стандартных испытания наземных транспортно-технологических средства и их технологического оборудования;
- подготовить к использованию современных технологий в учебно-исследовательской работе, курсовом и дипломном проектировании, профессиональной деятельности после окончания университета;

## **2 Перечень планируемых результатов обучения по дисциплине, соотнесенных с планируемыми результатами освоения ОПОП ВО**

**В результате освоения дисциплины формируется следующая компетенция:**

ОПК-4 - способность к самообразованию и использованию в практической деятельности новых знаний и умений, в том числе в областях знаний, непосредственно не связанных со сферой профессиональной деятельности.

ПК-12 способность проводить стандартные испытания наземных транспортно-технологических средства и их технологического оборудования.

В результате изучения дисциплины «Компьютерное конструирование» обучающийся готовится к освоению трудовых функций и выполнению трудовых действий:

Профессиональный стандарт «Специалист по техническому диагностированию и контролю технического состояния автотранспортных средств при периодическом техническом осмотре», утвержденный приказом Министерства труда и социальной защиты Российской Федерации от 23 марта 2015 г. № 187н (зарегистрирован Министерством юстиции Российской Федерации 29 апреля 2015 г., рег. № 37055).

Трудовая функция: организация и контроль учета, хранения и работоспособности средств технического диагностирования, в том числе средств измерений, дополнительного технологического оборудования.

Трудовые действия: обеспечение организации учета, хранения и метрологической поверки средств измерений с привлечением внешних лицензированных организаций.

### 3 Место дисциплины в структуре ОПОП ВО

«Компьютерное конструирование» является дисциплиной вариативной части ОПОП ВО подготовки обучающихся по специальности 23.05.01 Наземные транспортно-технологические средства, специализация «Технические средства агропромышленного комплекса».

### 4 Объем дисциплины (180 часов, 5 зачётных единиц)

Виды учебной работы	Объём, часов	
	Очная	Заочная
<b>Контактная работа</b>	92	
в том числе:		
— аудиторная по видам учебных занятий	90	-
— лекции	6	-
— лабораторные	84	-
— внеаудиторная	-	-
— зачёт	2	
— экзамен	-	-
— защита курсовых работ (проектов)	-	-
<b>Самостоятельная работа</b>	88	
в том числе:		
— курсовая работа (проект)	-	-
— прочие виды самостоятельной работы	88	
<b>Итого по дисциплине</b>	<b>180</b>	

### 5 Содержание дисциплины

По итогам изучаемой дисциплины студенты (обучающиеся) сдают зачёт.

Дисциплина изучается на 2 и 3 курсах, соответственно в 4 и 5 семестрах.

## Содержание и структура дисциплины по очной форме обучения

№ п/п	Тема. Основные вопросы	Формируемые компетенции	Семестр	Виды учебной работы, включая самостоятельную работу студентов и трудоёмкость (в часах)			
				Лекции	Практические занятия	Лабораторные занятия	Самостоятельная работа
1	<b>Основы компьютерного конструирования</b> 1. Организационные, научные и методические основы компьютерного конструирования. 2. Методы и средства расчётных программ.	ОПК-4	4	2			3
	3. Современные системы автоматизированного проектирования. 4. Основные принципы работы в системе автоматического проектирования APM WinMachine.	ПК-12					
2	<b>Модуль APM Graph.</b> Создание параметрической модели в модуле APM Graph.	ОПК-4 ПК-12	4			6	6
3	<b>Модуль APM Studio.</b> Прочностной расчёт оболочной модели кронштейна, построенной с использованием редактора APM Studio.	ОПК-4 ПК-12	4			8	8
4	<b>Модуль APM Studio.</b> Прочностной расчёт твердотельной модели опоры подшипника скольжения, построенной в APM Studio.	ОПК-4 ПК-12	4			8	6
5	<b>Модуль APM Spring.</b> Расчёт упругого элемента с использованием модуля APM Spring.	ОПК-4 ПК-12	4			6	6
6	<b>Модуле APM Cam.</b> Расчёт кулачкового механизма с поступательным роликовым толкателем в модуле APM Cam.	ОПК-4 ПК-12	4			6	6
7	<b>Модуль APM Plane.</b> Расчёт подшипника скольжения жидкостного трения в	ОПК-4 ПК-12				6	6

№ п/п	Тема. Основные вопросы	Формируемые компетенции	Семестр	Виды учебной работы, включая самостоятельную работу студентов и трудоёмкость (в часах)			
				Лекции	Практические занятия	Лабораторные занятия	Самостоятельная работа
	модуле APM Plane.						
8	<b>Модуль APM Screw.</b> Расчёт шарико-винтовой передачи с преднатягом в модуле APM Screw.	ОПК-4 ПК-12				6	6
9	<b>Модуль APM Structure 3D.</b> Расчёт балочного элемента конструкций в модуле APM Structure 3D.	ОПК-4 ПК-12	4			6	6
10	Зачёт		4				1
	Итого:			2		52	54
11	<b>Решение задач в системе APM WinMachine</b> 1. Проектировочный расчёт зубчатой цилиндрической косозубой передачи внешнего зацепления в модуле APM Trans. 2. Расчёт вала на динамическую прочность в модуле APM Shaft. 3. Расчёт подшипников качения в модуле APM Bear. 4. Расчёт зубчатой цилиндрической косозубой передачи внешнего зацепления одноступенчатого редуктора в модуле APM Drive. 5. Проектирование соединений в среде Joint. 6. Проектирование и расчёт трехмерных конструкций в модуле APM Structure 3D.	ОПК-4 ПК-12	5	2			
12			5	2			3
13	<b>Модуль APM Trans.</b> Расчёт зубчатой цилиндрической косозубой передачи внешнего зацепления. Проектировочный расчёт	ОПК-4 ПК-12	5			2	2
						2	2

№ п/п	Тема. Основные вопросы	Формируемые компетенции	Семестр	Виды учебной работы, включая самостоятельную работу студентов и трудоёмкость (в часах)			
				Лекции	Практические занятия	Лабораторные занятия	Самостоятельная работа
	клиноременной передачи. Проектировочный расчёт цепной передачи					2	2
14	<b>Модуль APM Shaft.</b> Рисование элементов конструкции вала. Расчёт вала на динамическую прочность.	ОПК-4 ПК-12	5			2	2
						2	2
						2	2
						2	2
15	<b>Модуль APM Bear.</b> Расчёт подшипников качения.	ОПК-4 ПК-12	5			2	2
						2	2
16	<b>Модуль APM Drive.</b> Расчёт зубчатой цилиндрической косозубой передачи внешнего зацепления одноступенчатого редуктора.	ОПК-4 ПК-12	5			2	2
						2	2
17	<b>Модуль APM Joint.</b> Проектирование соединений в среде Joint.	ОПК-4 ПК-12	5			2	2
						2	2
						2	2
18	<b>Модуль APM Structure 3D.</b> Проектирование и расчёт трехмерных конструкций в модуле APM Structure 3D	ОПК-4 ПК-12	5			4	4
19	Зачёт		5				1
Итого				4		32	36
<b>ВСЕГО:</b>				6		84	90

**Содержание и структура дисциплины по заочной форме обучения – не предусмотрена**

№ п/п	Тема. Основные вопросы	Формируемые компетенции	Семестр	Виды учебной работы, включая самостоятельную работу студентов и трудоёмкость (в часах)			
				Лекции	Практические занятия	Лабораторные занятия	Самостоятельная работа
Итого							

## 6 Перечень учебно-методического обеспечения для самостоятельной работы обучающихся по дисциплине

Методические указания (для самостоятельной работы)

1. Тлишев, А. И. Компьютерное конструирование [Электронный ресурс] : метод. указания по самостоятельной работе / А. И. Тлишев, А. В. Огняник. – Краснодар : КубГАУ, 2016. – 34 с. – Режим доступа : [https://edu.kubsau.ru/file.php/115/Kompjuterное\\_konstruirovanie.\\_Metod.\\_ukazani\\_ja\\_2016\\_539452\\_v1\\_.PDF](https://edu.kubsau.ru/file.php/115/Kompjuterное_konstruirovanie._Metod._ukazani_ja_2016_539452_v1_.PDF)

2. Норенков, А. В. Системы автоматизированного проектирования [Электронный ресурс] : учеб. пособие / А.В. Норенков. - М. : Компьютер Пресс, 2009. – 342 с. Режим доступа : <http://baumanpress.ru/books/42/42.pdf>

3. Шелофаст, В. В. Основы проектирования машин. Примеры решения задач [Электронный ресурс] : учебное пособие / В.В Шелофаст, Т.Б Чугунова. Электрон. текстовые данные. — М. : Изд-во АПМ, 2004. – 240 с. — Режим доступа : <http://www.twirpx.com/file/1102181/>

4. Замрий, А. А. Проектирование и расчёт методом конечных элементов трёхмерных конструкций в среде АРМ Structure 3D [Электронный ресурс] : учебное пособие / А.А. Замрий. Электрон. текстовые данные. – М. : Издательство АПМ. 2000. – 472 с.- Режим доступа : <http://dwg.ru/dnl/5220>

5. Журнал “САПР и графика”. — Режим доступа : <http://www.sapr.ru/archive.aspx>

## 7 Фонд оценочных средств для проведения промежуточной аттестации

### 7.1 Перечень компетенций с указанием этапов их формирования в процессе освоения ОПОП ВО

Номер семестра	Этапы формирования и проверки уровня сформированности компетенций по дисциплинам, практикам в процессе освоения ОПОП ВО
ОПК-4 - способность к самообразованию и использованию в практической деятельности новых знаний и умений, в том числе в областях знаний, непосредственно не связанных со сферой профессиональной деятельности.	
1	Информатика
3	Компьютерная графика
3	IT -технологии
4, 5	Компьютерное конструирование
4, 5	Прикладная физика
4	Технологическая практика
5	Электротехника, электроника и электропривод
5	Вычислительная техника и сети в АПК
6	Электрооборудование технических средств АПК
8	Компьютерная диагностика автомобилей



Номер семестра	Этапы формирования и проверки уровня сформированности компетенций по дисциплинам, практикам в процессе освоения ОПОП ВО
8	Компьютерная диагностика автотракторных двигателей
9	Технология производства технических средств АПК
	Государственная итоговая аттестация
	Защита выпускной квалификационной работы, включая подготовку к защите и процедуру защиты
ПК-12 способность проводить стандартные испытания наземных транспортно-технологических средства и их технологического оборудования.	
3	Компьютерная графика
3	IT -технологии
4	Технологическая практика
4, 5	Прикладная физика
4, 5	<i>Компьютерное конструирование</i>
6	Энергетические установки технических средств АПК
9	Технология производства технических средств АПК
9	Испытания технических средств
	Государственная итоговая аттестация
	Защита выпускной квалификационной работы, включая подготовку к защите и процедуру защиты

## 7.2 Описание показателей и критериев оценивания компетенций на различных этапах их формирования, описание шкалы оценивания

Планируемые результаты освоения компетенции	Уровень освоения				Оценочное средство
	неудовлетворительно (минимальный)	удовлетворительно (пороговый)	хорошо (средний)	отлично (высокий)	
ОПК-4 - способность к самообразованию и использованию в практической деятельности новых знаний и умений, в том числе в областях знаний, непосредственно не связанных со сферой профессиональной деятельности.					
<b>Знать:</b> – Современные методы и модели менеджмента информационных коммуникаций – Основные понятия, методы и процедуры теории принятия решений и моделирования – Функциональность основных классов отечественных и зарубежных отрасле-	Фрагментарные представления о современных методах и моделях менеджмента информационных коммуникаций, а также об основных понятиях, методах и процедурах теории при-	Неполные представления о современных методах и моделях менеджмента информационных коммуникаций, а также об основных понятиях, методах и процедурах теории при-	Сформированные, но содержащие отдельные пробелы знания о современных методах и моделях менеджмента информационных коммуникаций, а также об основных понятиях, методах и	Сформированные систематические представления о современных методах и моделях менеджмента информационных коммуникаций, а также об основных понятиях, методах и про-	Научная дискуссия, тесты, реферат, контрольное задание

Планируемые результаты освоения компетенции	Уровень освоения				Оценочное средство
	неудовлетворительно (минимальный)	удовлетворительно (пороговый)	хорошо (средний)	отлично (высокий)	
вых информационных систем управления жизненным циклом промышленной продукции	нения решений и моделирования	ний и моделирования	процедурах теории принятия решений и моделирования	рии принятия решений и моделирования	
<p><b>Уметь:</b></p> <p>– Выполнять технико-экономический анализ проектных, конструкторских и технологических решений для выбора оптимального варианта реализации инноваций, разрабатывать компьютерные модели исследуемых процессов и систем</p> <p>– Выявлять и оценивать тенденции технологического развития в наукоемких сферах на основе анализа, обобщения и систематизации передового опыта в сфере инноватики по материалам ведущих научных журналов и изданий с использованием электронных библиотек и интернет-ресурсов</p>	Не имеет представления о том, как выполнять технико-экономический анализ проектных, конструкторских и технологических решений для выбора оптимального варианта реализации инноваций, разрабатывать компьютерные модели исследуемых процессов и систем	Неполные представления о том, как выполнять технико-экономический анализ проектных, конструкторских и технологических решений для выбора оптимального варианта реализации инноваций, разрабатывать компьютерные модели исследуемых процессов и систем	Сформированные, но содержащие отдельные пробелы знания о том, как выполнять технико-экономический анализ проектных, конструкторских и технологических решений для выбора оптимального варианта реализации инноваций, разрабатывать компьютерные модели исследуемых процессов и систем	Сформированные систематические представления о том, как выполнять технико-экономический анализ проектных, конструкторских и технологических решений для выбора оптимального варианта реализации инноваций, разрабатывать компьютерные модели исследуемых процессов и систем	Научная дискуссия, тесты, реферат, контрольное задание
<p><b>Владеть:</b></p> <p>– Координация деятельности подчинённых структурных подразделений, обеспечение использования в их дея-</p>	Не имеет представления о координации деятельности подчинённых струк-	Неполные представления о координации деятельности подчинённых струк-	Сформированные, но содержащие отдельные пробелы знания о координации	Сформированные систематические представления о координации деятельности	Научная дискуссия, тесты, реферат, контрольное

Планируемые результаты освоения компетенции	Уровень освоения				Оценочное средство
	неудовлетворительно (минимальный)	удовлетворительно (пороговый)	хорошо (средний)	отлично (высокий)	
<p>тельности достижений отечественной и зарубежной науки и техники, патентных и научно-информационных материалов, вычислительной и организационной техники и прогрессивных методов выполнения работ</p> <p>– Организация работы по изучению и внедрению научно-технических достижений, передового отечественного и зарубежного опыта по инновационному развитию процессов пост-продажного обслуживания и сервиса</p>	<p>турных подразделений, обеспечении использования в их деятельности достижений отечественной и зарубежной науки и техники, патентных и научно-информационных материалов, вычислительной и организационной техники и прогрессивных методов выполнения работ</p>	<p>турных подразделений, обеспечении использования в их деятельности достижений отечественной и зарубежной науки и техники, патентных и научно-информационных материалов, вычислительной и организационной техники и прогрессивных методов выполнения работ</p>	<p>деятельности подчинённых структурных подразделений, обеспечения использования в их деятельности достижений отечественной и зарубежной науки и техники, патентных и научно-информационных материалов, вычислительной и организационной техники и прогрессивных методов выполнения работ</p>	<p>подчинённых структурных подразделений, обеспечении использования в их деятельности достижений отечественной и зарубежной науки и техники, патентных и научно-информационных материалов, вычислительной и организационной техники и прогрессивных методов выполнения работ</p>	задание
ПК-12 – способность проводить стандартные испытания наземных транспортных технологических средства и их технологического оборудования					
<p><b>Знать:</b></p> <ul style="list-style-type: none"> <li>- теория планирования эксперимента;</li> <li>- инструменты системы менеджмента качества;</li> <li>- концепция управления жизненным циклом продукта;</li> <li>- процессный подход к управлению организацией.</li> </ul>	<p>Не знает методику проведения стандартных испытаний наземных транспортных технологических средства и их технологического оборудования</p>	<p>Фрагментарно знает методику проведения стандартных испытаний наземных транспортных технологических средства и их технологического оборудования</p>	<p>Знает, но не все методики проведения стандартных испытаний наземных транспортных технологических средства и их технологического оборудования</p>	<p>Знает методики проведения стандартных испытаний наземных транспортных технологических средства и их технологического оборудования</p>	<p>Научная дискуссия, тесты, реферат, контрольное задание</p>
<p><b>Уметь:</b></p>					

Планируемые результаты освоения компетенции	Уровень освоения				Оценочное средство
	неудовлетворительно (минимальный)	удовлетворительно (пороговый)	хорошо (средний)	отлично (высокий)	
<ul style="list-style-type: none"> <li>- систематизировать инженерные данные с учетом технических требований;</li> <li>- анализировать влияние ключевых факторов на выходные характеристики АТС и их компонентов;</li> <li>- анализировать лучшие практики испытаний и исследований АТС и их компонентов;</li> <li>- применять базы данных по предыдущим испытаниям и исследованиям АТС и их компонентов</li> </ul>	Не умеет проводить стандартные испытания наземных транспортно-технологических средства и их технологического оборудования	Умеет, но много делает ошибок при проведении стандартных испытаний наземных транспортно-технологических средства и их технологического оборудования	Умеет, но есть недочеты при проведении стандартных испытаний наземных транспортно-технологических средства и их технологического оборудования	Умеет проводить стандартные испытания наземных транспортно-технологических средства и их технологического оборудования	Научная дискуссия, тесты, реферат, контрольное задание
<p><b>Владеть:</b></p> <ul style="list-style-type: none"> <li>– декомпозиция задач на проведение испытаний и исследований АТС и их компонентов;</li> <li>- координация действий исполнителей испытаний и исследований АТС и их компонентов;</li> <li>- мониторинг и контроль выполнения плана проведения испытаний и исследований АТС и их компонентов;</li> <li>- корректировка планов проведения испытаний и исследований</li> </ul>	Не владеет методикой проведения стандартных испытаний наземных транспортно-технологических средств и их технологического оборудования	Фрагментарно владеет методикой проведения стандартных испытаний наземных транспортно-технологических средств и их технологического оборудования	Владеть, но не в полном объеме методикой проведения стандартных испытаний наземных транспортно-технологических средств и их технологического оборудования	Владеет методикой проведения стандартных испытаний наземных транспортно-технологических средств и их технологического оборудования	Научная дискуссия, тесты, реферат, контрольное задание

Планируемые результаты освоения компетенции	Уровень освоения				Оценочное средство
	неудовлетворительно (минимальный)	удовлетворительно (пороговый)	хорошо (средний)	отлично (высокий)	
АТС и их компонентов.					

### 7.3 Типовые контрольные задания или иные материалы, необходимые для оценки знаний, умений, навыков, характеризующих этапы формирования компетенций в процессе освоения ОПОП ВО

#### Тесты

- 1 Панель инструментов Формат в модуле Graph позволяет управлять ..  
шаблонами  
типами линий  
слоями  
все ответы правильны
- 2 Где в модуле Graph отображается значок текущей команды?  
на панели вид  
на панели инструменты  
на панели формат  
\*в строке состояния
- 3 Как переключить АРМ Graph в режим создания параметрической модели?  
выбрать команду Параметризация  
\*выбрать команды Файл/Создать модель  
выбрать команды Файл/Создать деревянную конструкцию  
все ответы правильны
- 4 Как вызвать команду Переменные в модуле АРМ Graph?  
выбрать команды Файл/Переменная  
\*выбрать команды Параметризация/Переменные  
выбрать команды Файл/Создать переменные  
выбрать команды Параметризация/Команды
- 5 Где расположена кнопка Данные в модуле АРМ Graph?  
в меню Модификация  
в меню Инструменты  
\*в меню Параметризация  
в меню Рисовать
- 6 Какая панель инструментов в модуле АРМ Graph имеет выпадающие пиктографические меню?  
панель Рисование  
панель Модификация  
панель Инструменты  
\*все ответы правильны
- 7 Как в модуле АРМ Graph называется меню, в котором располагается команда - Создать модель?  
\*Файл  
Вид  
Модификация  
Параметризация

- 8 В каком окне модуля APM Graph отображается информация для пользователя при работе с параметрическими моделями?
- \*в окне сообщений
  - в окне рисования
  - в окне параметризация
  - в окне размеры
- 9 Как в модуле APM Graph называется команда позволяющая изменять свойства и атрибуты одного или нескольких объектов?
- редактирование свойств
  - \*модификация свойств
  - изменение свойств
  - параметризация свойств
- 10 В модуле Studio некоторый объем произвольной конфигурации, заполненный упругим материалом называется .....
- Поверхностная модель
  - \*Твердотельная модель
  - Оболочная модель
  - Пространственная модель
- 11 В модуле Studio некоторая плоскость в трёхмерном пространстве, предназначенная для построения различных плоских контуров называется .
- Сборка
  - \*Эскиз
  - 3d эскиз
  - Деталь
- 12 Сочетание каких клавиш в модуле Studio позволяет активировать команду <Создать поверхностную модель>?
- Ctrl+M
  - \*Ctrl+N
  - Ctrl+A
  - Ctrl+O
- 13 Сочетание каких клавиш в модуле Studio позволяет активировать команду <Создать твердотельную модель>?
- \*Ctrl+M
  - Ctrl+N
  - Ctrl+A
  - Ctrl+O
- 14 Где отображаются все объекты и эскизы, созданные Вами в APM Studio?
- в панели управления
  - \*в дереве операции
  - в панели инструментов
  - все ответы правильны

- 15 Какая команда в модуле APM Studio позволяет заново пересчитать и перестроить трёхмерную модель?  
 Новый эскиз  
 Новый 3d эскиз  
 \*Обновить  
 КЭ сетка
- 16 Как в модуле APM Studio называется меню, в котором располагается команда Создать поверхностную модель?  
 меню Вид  
 \*меню Файл  
 меню Правка  
 меню Инструменты
- 17 Какая объектная привязка в модуле APM Studio работает всегда если она включена?  
 Локальная  
 \*Глобальная  
 Центральная  
 Основная
- 18 Как в модуле APM Studio называют гладкие кривые 3-го порядка?  
 Окружность  
 Эллипс  
 \*Сплайн  
 Дуга
- 19 Что понимается под диаметром пружины?  
 диаметр цилиндра, в который входит свитая пружина  
 \*диаметр цилиндра, на который навивается проволока  
 диаметр проволоки  
 диаметр опорной части пружины
- 20 Под полным числом витков понимается .....  
 число рабочих витков  
 \*сумма опорных и рабочих витков пружины  
 сумма опорных, поджатых и рабочих витков  
 количество витков участвующих в работе при сжатии
- 21 Под шагом пружины понимается .....  
 расстояние между крайними витками пружины  
 расстояние между опорными витками  
 \*расстояние между соседними витками пружины  
 расстояние между рабочими витками
- 22 Какие витки называются опорными или поджатыми?  
 расстояние между которыми больше шага  
 \*расстояние между которыми меньше шага  
 крайние витки пружины  
 два витка с одного и два витка с другого концов пружины



23 Какие типы расчётов пружин можно выполнить в модуле APM Spring?

- статический расчёт
- расчёт на выносливость
- расчёт на устойчивость
- \*все ответы правильны

24 Чему равна минимальная нагрузка, приложенная к пружине при статическом расчёте в модуле APM Spring?

- не задаётся
- \*равна нулю
- на 1/3 меньше максимальной
- на 1/4 меньше максимальной

25 Что характеризует класс пружины?

- режим устойчивости и упругости
- \*режим нагружения и выносливости
- режим нагружения и устойчивости
- режим упругости и выносливости

### ***Темы рефератов***

1 Модуль APM Graph. Создание параметрической модели в модуле APM Graph.

2 Модуль APM Studio. Прочностной расчёт твердотельной модели опоры подшипника скольжения, построенной в APM Studio.

3 Модуль APM Cam. Расчёт кулачкового механизма с поступательным роликовым толкателем в модуле APM Cam.

4 Модуль APM Screw. Расчёт шарико-винтовой передачи с преднатягом в модуле APM Screw.

5 Модуль APM Screw. Расчёт планетарной передачи.

6 Модуль APM Joint. Расчёт соединения с натягом.

7 Модуль APM Joint. Расчёт призматического шпоночного соединения.

8 Модуль APM Joint. Расчёт прямобочного и эвольвентного шлицевых соединений.

9 Модуль APM Trans. Расчёт конической передачи с прямым зубом.

10 Модуль APM Trans. Проектировочный расчёт червячной передачи.

11 Модуль APM Shaft. Общий расчет вала

12 Модуль APM Shaft. Расчет вала на усталостную прочность.

13 Модуль APM Bear. Подбор подшипников для вала по заданным параметрам

- 14 Модуль APM Drive. Расчет зубчатой цилиндрической косозубой передачи внешнего зацепления одноступенчатого редуктора.
- 15 Модуль APM Joint. Расчет и проектирование соединений.
- 16 Модуль APM Joint. Расчет заклепочных соединений.
- 17 Модуль APM Joint. Расчет точечной и стыковой сварки.
- 18 Модуль APM Structure 3D. Проектирование и расчет трехмерной модели навеса.

### **Темы научных дискуссий (круглых столов)**

1. Организационные, научные и методические основы компьютерного конструирования.
2. Методы и средства расчётных программ.
3. Современные системы автоматизированного проектирования.
4. Основные принципы работы в системе автоматического проектирования APM WinMachine.
5. Интерфейс APM Graph. Справочник команд APM Graph.
6. Порядок работы с плоским графическим редактором APM Graph в режиме рисования.
7. Порядок работы с плоским графическим редактором APM Graph в режиме создания параметрической модели.
8. Создание параметрической модели в модуле APM Graph.
9. Основные термины и определения в модуле APM Spring.
10. Типы расчетов, которые можно выполнять с помощью модуля APM Spring.
11. Исходные данные необходимые для расчетов в модуле APM Spring.
12. Влияние дополнительных параметров на результаты расчета в модуле APM Spring.
13. Расчёт упругого элемента с использованием модуля APM Spring.
14. Работа с системой в модуле APM Cam.
15. Сочетание графического и аналитического задания функции и сохранение графика функции в модуле APM Cam.
16. Расчёт кулачкового механизма с поступательным роликовым толкателем в модуле APM Cam.
17. Как работать в системе модуля APM Plain.
18. Порядок расчета радиального подшипника жидкостного трения в модуле APM Plain.
19. Порядок расчета радиального подшипника полужидкостного трения в модуле APM Plain.
20. Порядок расчета упорного подшипника жидкостного трения в модуле APM Plain.
21. Расчёт подшипника скольжения жидкостного трения.
22. Выполнение расчетов в системе модуля APM Screw.

## Практические задания для проведения зачета

### Задание №1

#### Создание параметрической модели фланца в редакторе APM Graph

1. Создать параметрическую модель фланца, размеры которого выдаются индивидуально каждому студенту, согласно буквенным обозначениям принятым на рисунке 1, с учетом следующих особенностей:

- Наружный и внутренний диаметры фланца являются независимыми переменными.
- Центры малых окружностей (отверстий) находятся на вспомогательной окружности, которая расположена строго посередине между наружной и внутренней окружностями.
- Количество и диаметр отверстий также являются переменными величинами

В таблице 1 представлены исходные данные для создания параметрической модели фланца, представленного на рисунке 1. Принятые на чертеже обозначения параметров соответствуют представленным в заголовке граф таблицы 1.

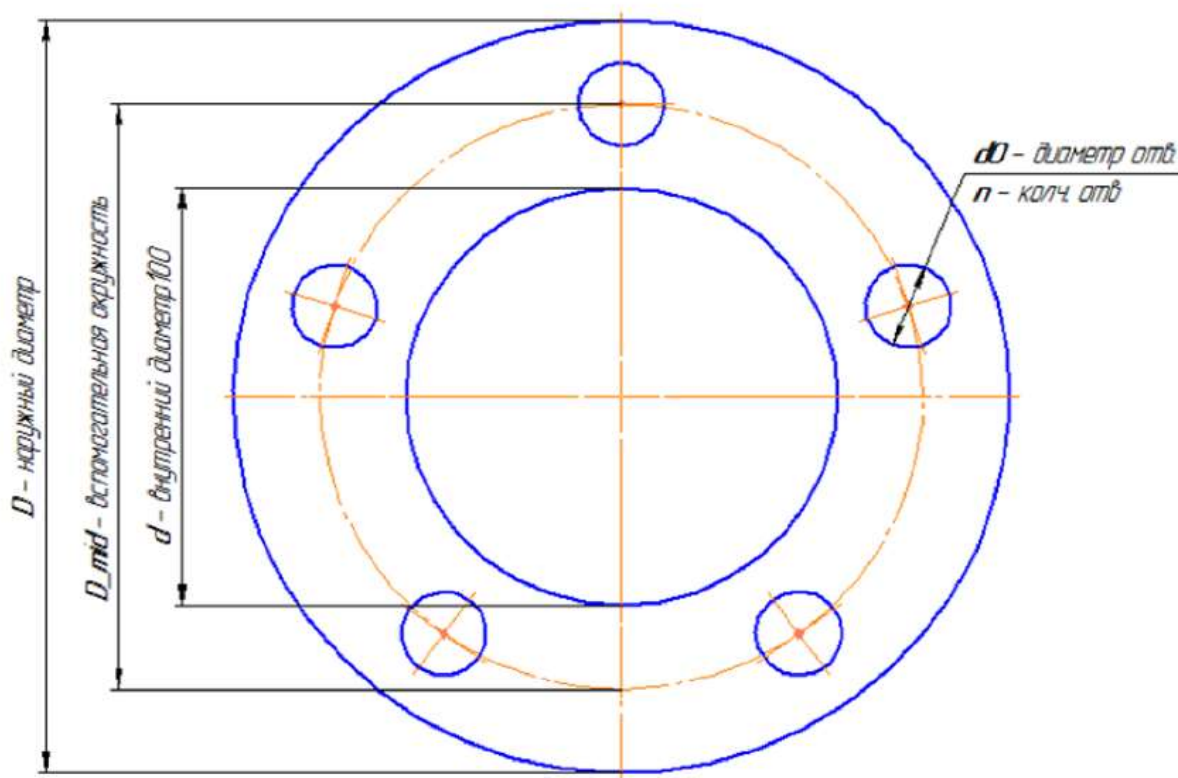


Рисунок 1 Фланец

Таблица 1 Исходные данные по вариантам для создания параметрической модели фланца

№ варианта	D	D_mid	d	dO	n
1	200	160	120	32	8
2	198	158	118	31	8
3	196	156	116	30	7
4	194	154	114	29	7
5	192	152	112	28	6
6	190	150	110	27	6
7	188	148	108	26	5
8	186	146	106	25	5
9	184	144	104	24	4
10	182	142	102	23	4
11	180	140	100	22	5
12	178	138	98	21	5
13	176	136	96	20	4
14	174	134	94	32	4
15	172	132	92	31	6
16	170	130	90	30	6
17	168	128	88	29	4
18	166	126	86	28	4
19	164	124	84	27	4
20	162	122	82	26	4
21	160	120	80	25	4
22	200	160	120	24	8
23	196	156	116	22	8
24	192	152	112	20	8
25	188	148	108	21	7
26	184	144	104	22	7
27	180	140	100	23	6
28	176	136	96	24	6
29	172	132	92	25	5
30	168	128	88	26	5

## Задание №2

### Прочностной расчёт кронштейна, созданного в модуле APM Studio

Произвести прочностной расчет кронштейна, чертеж которого представлен на рисунке 2. Параметры кронштейна по вариантам выдаются каждому студенту.

К горизонтальной поверхности уголка приложить распределенную силу величиной 2000 Н, направленной вертикально вниз. Крепление фланца к вертикальной стене осуществляется с помощью болтов. Необходимо предусмотреть специальные кольцевые зоны шириной 5 мм под размещение головки болта, которые будут использоваться для задания закрепления модели.

### Рекомендации при выполнении самостоятельной работы.

1. Модель создаётся из пластин, которым затем перед разбиением на конечные элементы присваивается толщина.

2. Желательно производить выталкивание замкнутых контуров, а потом, если необходимо, удалять не нужные грани. В данном примере следует вытолкнуть замкнутый прямоугольный контур на требуемую длину, а затем удалить лишние грани.

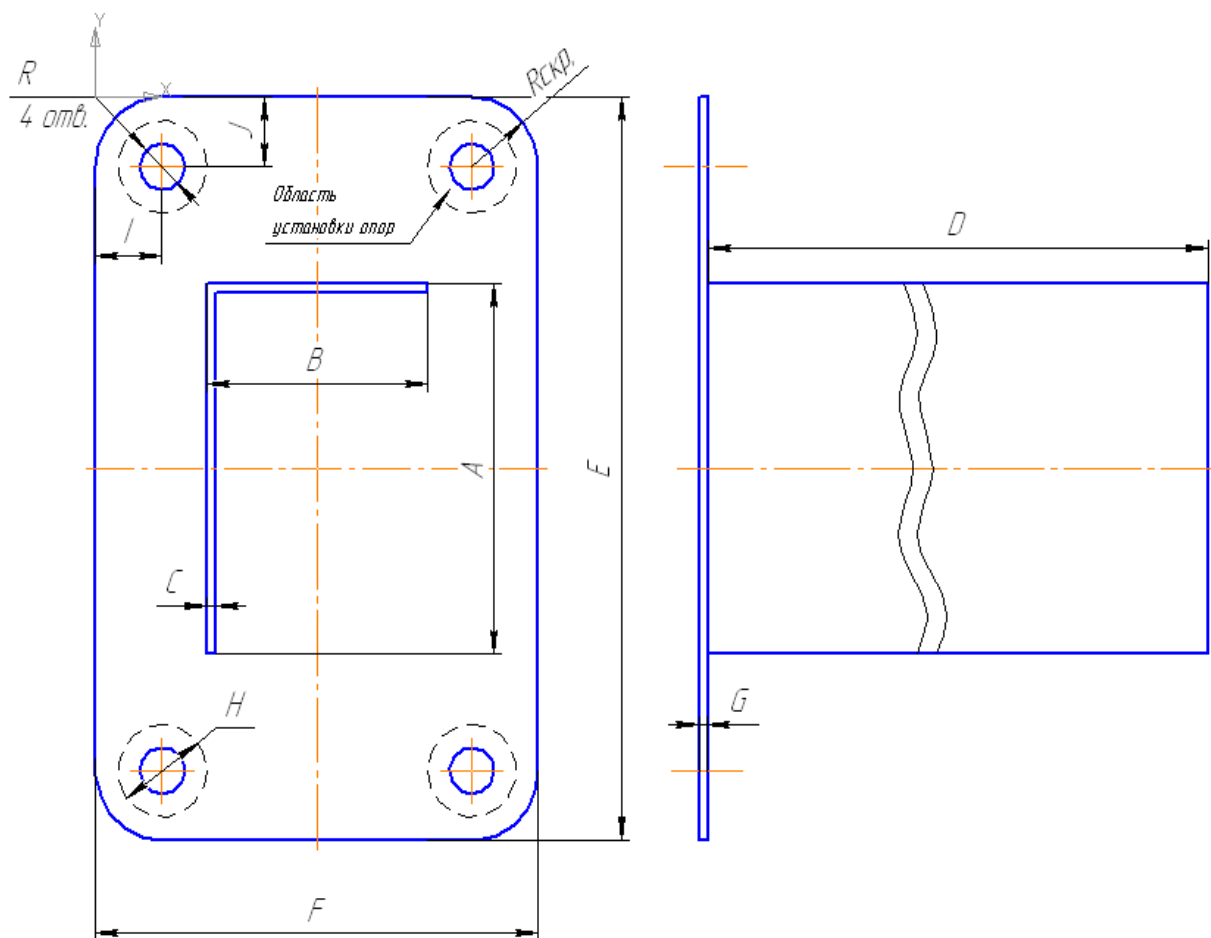


Рисунок 2 Чертеж кронштейна для самостоятельного выполнения расчёта.

Таблица 2 – Варианты для построения кронштейна в редакторе АРМ Studio

Вариант	Уголок				Пластина			Кольцевая зона	Расстояние от края пластины до центра отверстия		Радиус отверстия	Радиус скругления
	Высота	Ширина	Толщина	Длина	Высота	Ширина	Толщина		По горизонтали	по вертикали		
	А	В	С	Д	Е	F	G		И	J		
	мм				мм			мм	мм		мм	
1	80	60	3	350	200	120	3	26	20	20	8	20
2	95	58	3	400	190	115	3	25	19	19	7	19
3	90	56	3	450	180	110	3	24	18	18	7	18
4	85	54	3	400	170	105	3	23	17	17	6	17
5	80	52	2	300	160	100	2	22	16	16	6	16
6	75	50	2	450	150	95	2	21	15	15	5	15
7	70	48	2	400	140	90	2	20	14	14	5	14
8	65	46	2	350	130	85	2	19	13	13	4	13
9	60	44	2	300	120	80	2	18	12	12	4	12
10	80	60	3	500	220	140	3	26	20	20	8	20
11	95	58	3	450	215	135	3	25	19	19	7	19
12	90	56	3	500	210	130	3	24	18	18	7	18
13	85	54	3	450	205	125	3	23	17	17	6	17
14	80	52	2	500	200	120	2	22	16	16	6	16
15	75	50	2	450	195	115	2	21	15	15	5	15
16	70	48	2	400	190	110	2	20	14	14	5	14
17	65	46	2	350	185	105	2	19	13	13	4	13
18	60	44	2	300	180	100	2	18	12	12	4	12
19	60	44	2	250	120	80	2	18	12	12	4	12
20	90	60	3	450	220	140	3	26	20	20	8	20
21	95	58	3	400	215	135	3	25	19	19	7	19
22	90	56	3	450	210	130	3	24	18	18	7	18
23	85	54	3	400	205	125	3	23	17	17	6	17
24	80	52	2	450	200	120	2	22	16	16	6	16
25	75	50	2	400	195	115	2	21	15	15	5	15
26	70	48	2	350	190	110	2	20	14	14	5	14
27	65	46	2	300	185	105	2	19	13	13	4	13
28	60	44	2	250	180	100	2	18	12	12	4	12
29	70	48	2	300	140	90	2	20	14	14	5	14
30	65	46	2	250	130	85	2	19	13	13	4	13

### Задание №3

#### Выполнение статического расчёта головки торцевого ключа построенного с использованием редактора APM Studio

Выполнить статический расчет головки торцевого ключа, изображенного на рисунке 3. К четырехгранному хвостовику приложен вращающий момент величиной 100 Н м. Опорой служит отвинчиваемая гайка, на которую надевается торцевой ключ.

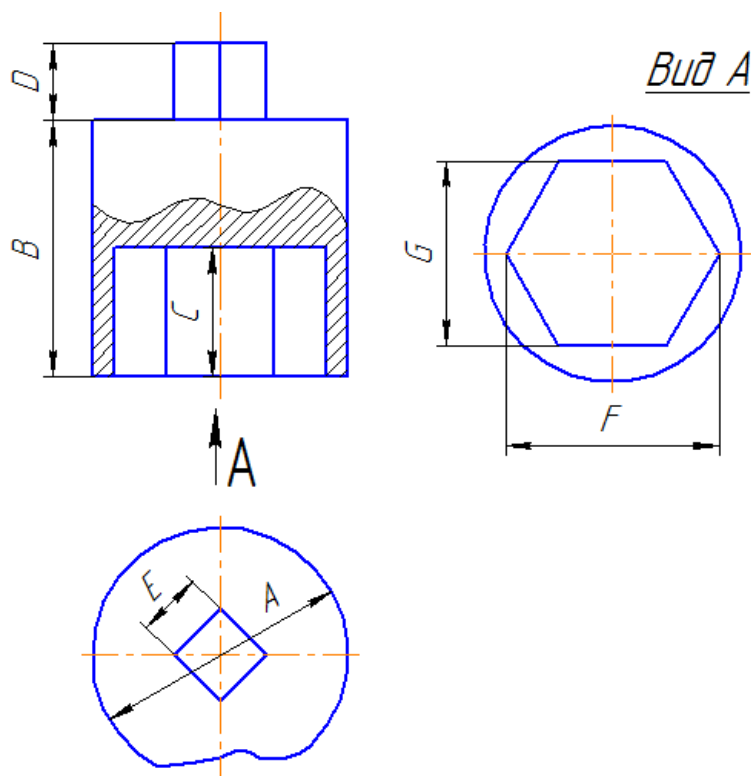


Рисунок 3 Головка торцевого ключа

Перед выполнением расчёта твердотельной модели головки торцевого ключа необходимо внимательно прочитать ниже представленную информацию.

#### Моделирование вращающего момента с помощью пары сил.

При моделировании внешнего нагружения твердотельных моделей невозможно явным образом учесть действие моментов. Моделировать действие вращающего момента можно двояко: заменяя его эквивалентной парой сил или выполняя дополнительные построения вспомогательных стержней.

Рассмотрим порядок подготовки к расчёту модели головки торцевого гаечного ключа. Головка ключа имеет четырёхгранный выступ, на который действует внешний вращающий момент. Этот момент передаётся на гайку через внутреннюю опорную поверхность шестигранного паза, расположенного в нижней части головки.

При подготовке построенной модели к расчёту действие момента заменяем эквивалентной парой сил, а взаимодействие головки и гайки – закреп-

лением внутренних граней опорной поверхности шестигранного паза.

Поскольку к узлам объёмных элементов модели нельзя приложить сосредоточенные моменты, то вращающий момент задаём с помощью 12-ти пар сил, действующих на все узлы противоположных ребер четырёхгранного выступа. Предварительно необходимо аналитически рассчитать величины всех заменяющих моменты пар сил. В рассматриваемом случае все эти силы ввиду симметрии модели одинаковы и равны  $1/12$  отношения внешнего момента и длины плеча. С учётом этого необходимо рассчитать величины всех заменяющих моменты пар сил.

Таблица 3 Параметры торцевого ключа по вариантам

Вариант	Цилиндрическая часть головки торцевого ключа			Четырёхгранная головка		Диаметр описанной окружности шестигранника	Размер головки	Вращающий момент
	Наружный диаметр	Высота без хвостовика	Глубина шестигранного выреза	Высота	Длина грани			
	A	B	C	D	E	F	G	
	мм							H*М
1	26	34	20	15	13	20	<b>17</b>	60
2	28	36	21	15	13	22	<b>19</b>	65
3	31	38	22	15	13	25	<b>22</b>	70
4	34	40	23	15	13	28	<b>24</b>	75
5	38	42	24	15	13	31	<b>27</b>	80
6	42	44	25	15	13	35	<b>30</b>	85
7	45	46	25	15	13	37	<b>32</b>	90
8	47	48	25	15	13	39	<b>34</b>	95
<b>9</b>	50	50	25	15	13	42	<b>36</b>	100
10	55	51	26	15	13	47	<b>41</b>	110
11	64	52	26	15	13	53	<b>46</b>	120
12	70	53	27	15	13	58	<b>50</b>	130
13	80	54	27	15	13	64	<b>55</b>	140
14	85	55	28	15	13	69	<b>60</b>	150
15	91	56	28	15	13	75	<b>65</b>	160
16	99	57	29	15	13	81	<b>70</b>	170
17	104	58	29	15	13	87	<b>75</b>	180
18	110	60	30	15	13	92	<b>80</b>	190
19	70	53	27	15	13	58	<b>50</b>	195
20	80	54	27	15	13	64	<b>55</b>	200
21	85	55	28	15	13	69	<b>60</b>	205
22	91	56	28	15	13	75	<b>65</b>	210
23	99	57	29	15	13	81	<b>70</b>	215



Вариант	Цилиндрическая часть головки торцевого ключа			Четырёхгранный хвостовик головки		Диаметр описанной окружности шестигранника	Размер головки	Вращающий момент
	Наружный диаметр	Высота без хвостовика	Глубина шестигранного выреза	Высота	Длина грани			
	A	B	C	D	E	F	G	
24	104	58	29	15	13	87	<b>75</b>	220
25	110	60	30	15	13	92	<b>80</b>	225
26	99	57	29	15	13	81	<b>70</b>	230
27	104	58	29	15	13	87	<b>75</b>	235
28	110	60	30	15	13	92	<b>80</b>	240
29	70	53	27	15	13	58	<b>50</b>	245
30	80	54	27	15	13	64	<b>55</b>	250

#### Задание №4

#### Выполнить проектировочный и проверочный расчеты пружин

Выполнить проектировочный и проверочный расчеты пружин с генерацией ее чертежа. Параметры выбираются пользователем из таблицы.



1.1 ÷ 1.8 пружина сжатия



2.1 ÷ 2.8 пружина растяжения



3.1 ÷ 3.8 тарельчатая пружина



4.1 ÷ 4.8 пружина кручения



5.1 ÷ 5.8 плоская пружина



6.1 ÷ 6.8 торсион



7.1 ÷ 7.8 рессорная пружина

Таблица 4 – Варианты к расчёту пружин в модуле APM Spring

Варианты	Обозначения пружин			
№1	1.1	3.1	5.1	7.1
№2	1.2	3.2	5.2	7.2
№3	1.3	3.3	5.3	7.3
№4	1.4	3.4	5.4	7.4
№5	1.5	3.5	5.5	7.5
№6	1.6	3.6	5.6	7.6
№7	1.7	3.7	5.7	7.7
№8	1.8	3.8	5.8	7.8
№9	2.1	4.1	5.8	6.1
№10	2.2	4.2	5.7	6.2
№11	2.3	4.3	5.6	6.3
№12	2.4	4.4	5.5	6.4
№13	2.5	4.5	5.4	6.5

Варианты	Обозначения пружин			
№14	2.6	4.6	5.3	6.6
№15	2.7	4.7	5.2	6.7
№16	2.8	4.8	5.1	6.8
№17	1.1	3.8	4.8	5.8
№18	1.2	3.7	4.7	5.7
№19	1.3	3.6	4.6	5.6
№20	1.4	3.5	4.5	5.5
№21	1.5	3.4	4.4	5.4
№22	1.6	3.3	4.3	5.3
№23	1.7	3.2	4.2	5.1
№24	1.8	3.1	4.1	5.4
№25	1.8	3.8	5.6	7.2
№26	2.1	4.2	5.3	6.5
№27	2.8	4.7	5.2	6.2
№28	1.1	3.6	4.7	5.4
№29	1.5	3.5	4.1	5.7
№30	1.6	3.2	4.8	6.3

### Задание №5

#### Расчета кулачковых механизмов в модуле АРМ Сам

Используя исходные данные, представленные в таблице 5.1 выполнить четыре варианта расчета кулачковых механизмов и оформить отчет. После выполнения расчета результаты сохранить в текстовый файл формата \*.rtf (кнопка «RTF»). Также, в отчете должны быть представлены скриншоты полученных результатов. Под каждым рисунком (скриншотом) записывается название рисунка. Кратко описать последовательности команд, используемых при выполнении расчета.

Таблица 5.1 Исходные данные к расчёту кулачкового механизма

Параметры кулачкового механизма	Тип кулачкового механизма			
	Поступательный толкатель		коромысло	
	с роликом	плоский	с роликом	плоское
<b>ВАРИАНТЫ:</b>	<b>1</b>	<b>2</b>	<b>3</b>	<b>4</b>
<b>Геометрические параметры</b>				
эксцентриситет, мм	5	-	-	-
радиус ролика, мм	2,25	-	20	-
длина направляющих, мм	200	100	-	-
расстояние до центра, мм	300	800	400	200
длина коромысла, мм	-	-	60	-

Параметры кулачкового механизма	Тип кулачкового механизма			
	Поступательный толкатель		коромысло	
	с роликом	плоский	с роликом	плоское
<b>ВАРИАНТЫ:</b>	<b>1</b>	<b>2</b>	<b>3</b>	<b>4</b>
толщина кулачка, мм	10	15	20	20
максимальный угол давления, град.	-	-	-	-
направление вращения кулачка	по час.	по час.	против час.	по час.
<b>Физические параметры</b>				
результатирующая сила сопротивления, Н	200	200	300	500
допустимое напряжение, МПа	800	800	900	800
модуль упругости материала кулачка, МПа	200000	200000	210000	210000
модуль упругости материала ролика, МПа	200000	200000	210000	210000
коэффициент трения в высшей паре	0,01	0,01	0,01	0,01
коэффициент трения в направляющих	0,01	0,01	-	
коэффициент запаса угла давления	1	1	1	
Масштаб	1:1	1:1	1:1	1:1
Пределы функции	Max Y: 250	250	Max Y: 90	Max Y: 90
	Min Y: -250	-250	Min Y: 0	Min Y: 0
Вид закона движения	"Перемещение"	"Перемещение"	"Перемещение"	"Перемещение"
Аналитическая функция	$20*\sin(0.0525*x)$	$38*\sin(0.07*x-1.57)+38$	$20*\sin(0.07*x-1.57)+20$	$\sin(\text{rad}(0.5*x))$
	От точки	0	0	0
	До точки	360	360	360

### Задание № 6

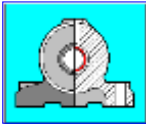
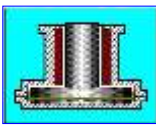
#### Проектировочный расчет радиальных подшипников жидкостного и полужидкостного трения, упорного подшипника в модуле APM Plain

Провести проектировочный расчет радиальных подшипников жидкостного и полужидкостного трения, упорного подшипника в модуле APM Plain по вариантам, в таблице 6 с параметрами, представленными в таблицах исходных данных для расчета.

После выполнения расчета результаты сохранить в текстовый файл формата \*.rtf (кнопка «RTF»). В отчете также должны быть представлены

скриншоты полученных результатов. Под каждым рисунком (скриншотом) записывается название рисунка. Кратко описать последовательности команд, используемых при выполнении расчета.

Таблица 6 – Варианты для расчёта подшипников в модуле APM Plain

Варианты	Типы подшипников		
			
	Радиальные подшипники		упорный подшипник
	жидкостного трения	полужидкостного трения	
1	1.1	2.1	3.1
2	1.2	2.2	3.2
3	1.3	2.3	3.3
4	1.4	2.4	3.4
5	1.1	2.2	3.3
6	1.2	2.3	3.4
7	1.3	2.1	3.2
8	1.4	2.2	3.3
9	1.1	2.3	3.4
10	1.2	2.4	3.3
11	1.3	2.2	3.4
12	1.4	2.3	3.1
13	1.1	2.3	3.3
14	1.2	2.1	3.4
15	1.3	2.2	3.3
16	1.4	2.3	3.4
17	1.1	2.4	3.2
18	1.2	2.2	3.3
19	1.3	2.3	3.4
20	1.4	2.2	3.3
21	1.1	2.3	3.4
22	1.2	2.1	3.1

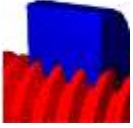
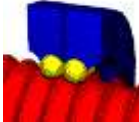


23	1.3	2.2	3.1
24	1.4	2.3	3.2
25	1.2	2.4	3.3
26	1.3	2.1	3.4
27	1.4	2.3	3.3
28	1.1	2.4	3.3
29	1.2	2.1	3.4
30	1.3	2.3	3.2

### Задание № 7

#### Расчёт передачи скольжения, шарико-винтовой передачи с преднатягом, шарико-винтовой передачи и планетарной передачи в модуле APM Screw

Используя данные, выдаваемые индивидуально каждому по вариантам выполнить расчеты: передачи скольжения, шарико-винтовой передачи с преднатягом, шарико-винтовой передачи и планетарной передачи в модуле APM Screw. В таблице 7 представлены варианты и номера видов передач, выбираемых для расчета.

Таблица 7 – Варианты и номера передач для расчёта винтовых передач в модуле APM Screw

Варианты	Винтовые передачи			
				
1	1.1	2.2	3.3	4,4
2	1.2	2.3	3.4	4,1
3	1.3	2.1	3.2	4,3
4	1.4	2.2	3.3	4,4
5	1.1	2.3	3.4	4,2
6	1.2	2.4	3.3	4,4
7	1.3	2.2	3.4	4,3
8	1.4	2.3	3.1	4,2
9	1.1	2.3	3.3	4,1

10	1.2	2.1	3.4	4,3
11	1.3	2.2	3.3	4,2
12	1.4	2.2	3.3	4,1
13	1.1	2.3	3.4	4,4
14	1.2	2.1	3.1	4,1
15	1.3	2.2	3.1	4,2
16	1.4	2.3	3.2	4,3
17	1.2	2.4	3.3	4,4
18	1.3	2.3	3.4	4,1
19	1.4	2.1	3.3	4,2
20	1.4	2.3	3.4	4,3
21	1.1	2.4	3.2	4,4
22	1.2	2.2	3.3	4,4
23	1.3	2.3	3.4	4,2
24	1.1	2.1	3.1	4,1
25	1.2	2.2	3.2	4,2
26	1.3	2.3	3.3	4,3
27	1.4	2.4	3.4	4,4
28	1.3	2.4	3.2	4,4
29	1.4	2.3	3.3	4,2
30	1.1	2.1	3.4	4,1

### Задание № 8

#### Расчет балочных элементов конструкции в модуле APM Structure 3D

Таблица 8.1 – Исходные данные к расчёту балочного элемента в модуле APM Beam по схемам 1.1 – 1.10

Варианты	№ схе- мы	$F_1$	$F_2$	$M$	Профиль участка			
					AB		BC	
					кН	кН·м	сечение	$h$ или $A$
1	1.1	30	20	40	Двутавр	180	Швеллер	160/68
2	1.2	20	30	25	Швеллер	180/74	Тр. прямоуг	150/100/6

Варианты	№ схе- мы	$F_1$	$F_2$	$M$	Профиль участка			
					АВ		ВС	
		кН	кН·м	сечение	$h$ или $A$	сечение	$h$ или $A$	
3	1.3	30	40	15	Тр. прямоуг	180/80/8	Швеллер	180/70
4	1.4	40	25	20	Тр. квадр.	180/8	Тр. прямоуг	180/80/8
5	1.5	30	40	25	Тр. прямоуг	150/80/6	Тр. квадр.	140/8
6	1.6	25	35	20	Швеллер	160/68	Тр. квадр.	150/10
7	1.7	30	20	35	Двутавр	180	Швеллер	180/70
8	1.8	20	25	15	Швеллер	140	Тр. квадр.	140/6
9	1.9	40	30	15	Тр. прямоуг	120/80/8	Тр. квадр.	80/8
10	1.10	20	40	20	Двутавр	160	Тр. квадр.	160
11	1.1	30	25	25	Швеллер	120	Тр. прямоуг	120/60/8
12	1.2	40	40	20	Тр. прямоуг	100/60/4	Тр. квадр.	60/8
13	1.3	30	35	35	Двутавр	140	Тр. квадр.	140
14	1.4	25	20	15	Швеллер	100	Тр. прямоуг	100/70/4
15	1.5	30	25	20	Тр. прямоуг	100/50/6	Швеллер	100
16	1.6	20	25	35	Двутавр	120	Швеллер	160/68
17	1.7	20	40	15	Швеллер	140	Тр. квадр.	140/8
18	1.8	30	35	15	Тр. прямоуг	80/50/4	Тр. квадр.	50/8
19	1.9	40	20	20	Двутавр	100	Тр. квадр.	100/9
20	1.10	30	25	25	Швеллер	80	Тр. прямоуг	80/60/6
21	1.1	25	30	20	Тр. прямоуг	70/50/6	Тр. квадр.	50/8
22	1.2	30	40	35	Двутавр	177	Швеллер	160/64
23	1.3	20	25	15	Швеллер	140	Тр. квадр.	140/6
24	1.4	40	40	15	Тр. прямоуг	140/80/8	Тр. квадр.	120/8
25	1.5	20	35	20	Двутавр	157	Тр. квадр.	150/8
26	1.6	30	20	25	Швеллер	160/64	Тр. прямоуг	150/80/6
27	1.7	40	25	20	Тр. прямоуг	120/60/8	Швеллер	80
28	1.10	20	40	20	Двутавр	160	Тр. квадр.	160
29	1.1	30	25	25	Швеллер	120	Тр. прямоуг	120/60/8
30	1.2	40	40	20	Тр. прямоуг	100/60/4	Тр. квадр.	60/8

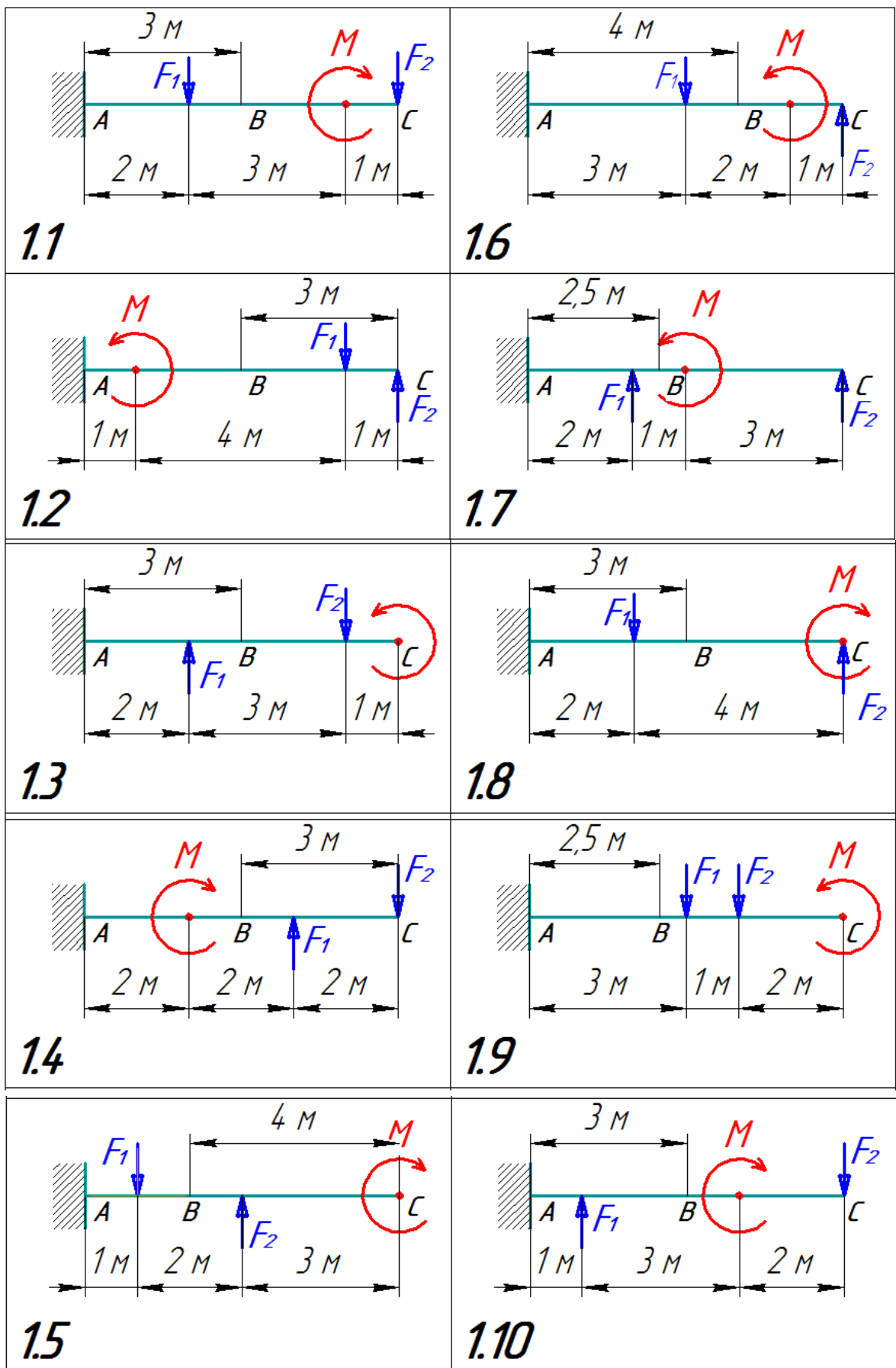


Рисунок 8.1 – Схемы нагружения балок к таблице 8.1



Таблица 8.2 – Исходные данные к расчёту балочного элемента в модуле АРМ Веат по схемам 2.1 – 2.10

Варианты	№ схе- мы	Сила	Мо- мент	Профиль участка балки			
		F	M	от левого обреза до середины балки		от середины до правого обреза балки	
		кН	кН·м	сечение	<i>h</i> или <i>A</i>	сечение	<i>h</i> или <i>A</i>
1	2.1	25	15	Швеллер	140	Тр. квадр.	140/6
2	2.2	30	20	Тр. прямоуго	140/80/8	Тр. квадр.	120/8
3	2.3	20	25	Двутавр	157	Тр. квадр.	150/8
4	2.4	20	20	Швеллер	160/64	Тр. прямоуго	150/80/6
5	2.5	30	35	Тр. прямоуго	120/60/8	Швеллер	80
6	2.6	40	15	Тр. прямоуго	100/60/4	Тр. квадр.	60/8
7	2.7	30	20	Двутавр	140	Тр. квадр.	140
8	2.8	25	35	Швеллер	100	Тр. прямоуго	100/70/4
9	2.9	30	15	Тр. прямоуго	100/50/6	Швеллер	100
10	2.10	20	15	Двутавр	120	Швеллер	160/68
11	2.1	40	20	Швеллер	140	Тр. квадр.	140/8
12	2.2	20	25	Швеллер	160/68	Тр. квадр.	150/10
13	2.3	30	20	Двутавр	180	Швеллер	180/70
14	2.4	40	35	Швеллер	140	Тр. квадр.	140/6
15	2.5	40	15	Тр. прямоуго	120/80/8	Тр. квадр.	80/8
16	2.6	20	15	Двутавр	160	Тр. квадр.	160
17	2.7	30	20	Тр. квадр.	180/8	Тр. прямоуго	180/80/8
18	2.8	40	25	Тр. прямоуго	150/80/6	Тр. квадр.	140/8
19	2.9	30	20	Двутавр	100	Тр. квадр.	100/9
20	2.10	25	30	Швеллер	80	Тр. прямоуго	80/60/6
21	2.1	30	25	Тр. прямоуго	70/50/6	Тр. квадр.	50/8
22	2.2	20	15	Двутавр	200	Тр. квадр.	180/10
23	2.3	40	20	Швеллер	180/74	Тр. прямоуго	150/100/6
24	2.4	20	25	Тр. прямоуго	180/80/8	Швеллер	180/70
25	2.5	30	20	Двутавр	177	Швеллер	160/64
26	2.6	40	35	Тр. прямоуго	80/50/4	Тр. квадр.	50/8
27	2.7	30	15	Швеллер	120	Тр. прямоуго	120/60/8
28	2.9	30	15	Тр. прямоуго	100/50/6	Швеллер	100
29	2.10	20	15	Двутавр	120	Швеллер	160/68
30	2.1	40	20	Швеллер	140	Тр. квадр.	140/8

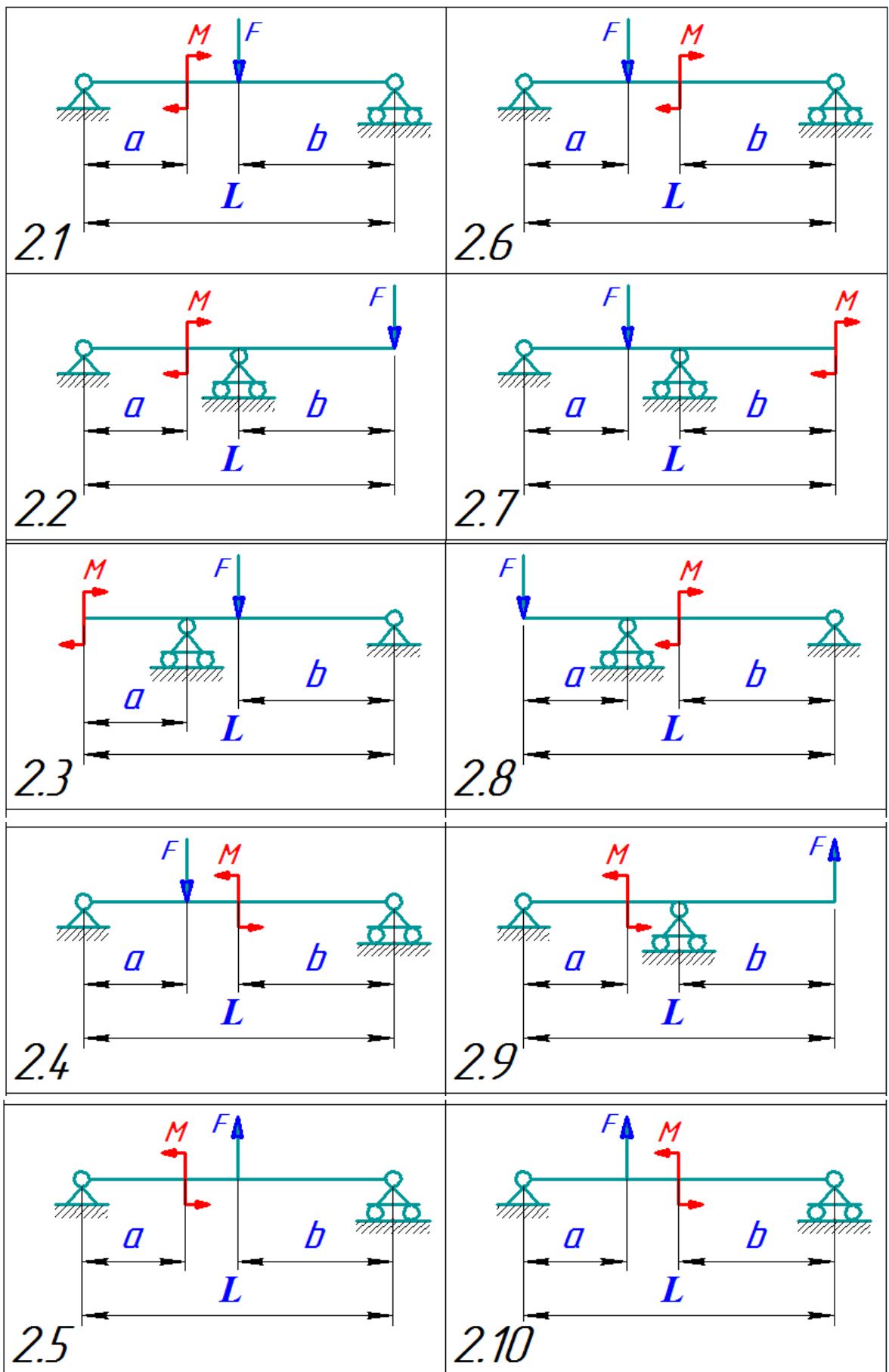


Рисунок 8.2 – Схемы нагружения балок к таблице 8.2

## Задание №9.

### 9.1 Проектировочный расчёт зубчатой цилиндрической косозубой передачи внешнего зацепления

#### ВАРИАНТ 1

##### Заданные параметры:

Передача: Косозубая

Зацепления: Внешнего

Тип расчета: Проектировочный

#### Основные данные

Режим работы	Постоянный
Термообработка	
Шестерня	Закалка
Колесо	Закалка
Крепление шестерни на валу	Симметрично
Нереверсивная передача	
Момент на выходе, Н·м	1000.00
Обороты на выходе, об/мин	100.00
Передаточное число	3.00
Требуемый ресурс, час	10000.00
Число зацеплений	
Шестерня	1
Колесо	1
Твердость поверхности зубьев	
Шестерни	45.00
Колеса	45.00
Межосевое расстояние	Стандартное
Коэффициент смещения	
Шестерни	0
Колеса	0

### 9.2 Проектировочный расчёт клиноременной передачи

#### ВАРИАНТ 1

##### Заданные параметры:

Передача: Клиноременная

Тип расчета: Проектировочный

#### Основные данные

Тип натяжного устройства	Не выбран
Мощность на выходном валу, кВт	7,6
Частота вращения ведущего вала, об/мин	1000
Передаточное число	3
Коэффициент динамичности нагрузки	1,1
Максимальное число ремней	5
Угол наклона передачи, град	0

### 9.3 Проектировочный расчет цепной передачи


#### ВАРИАНТ 1

**Заданные параметры:**

Передача: Цепная

Тип расчета: Проектировочный

#### Основные данные

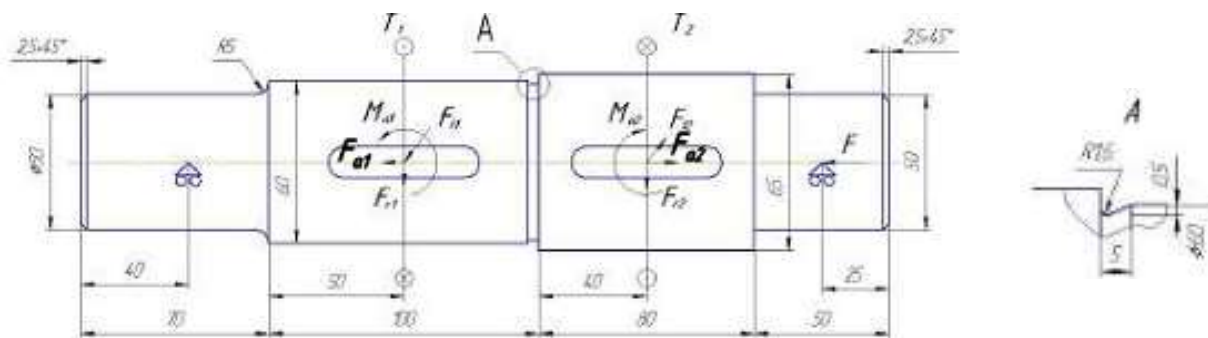
Тип цепи	Роликовая повышенной прочности
Режим работы	Плавная нагрузка
Тип смазки цепи	Периодическая смазка
Момент на ведущей звёздочке, Н·м	76
Обороты ведущей звездочки, об/мин	180
Передаточное отношение	2
Требуемый ресурс, час	4000
Рядность цепи	1
Тип звездочки	
Критерий расчета	По статике

#### Задание №10. Расчет вала на усталостную прочность

##### ВАРИАНТ 1

Задание. Выполните расчет вала (см. рисунок) на сопротивление усталости (определить расстояние от начала вала, в котором он имеет наименьшую усталостную прочность), приняв:

$$\begin{array}{lll}
 T_1 = T_2 = 1000 \text{ Н·м}; & F_{t1} = 8 \text{ кН}; & F_{t2} = 10 \text{ кН}; \\
 F_{r1} = 3 \text{ кН}; & F_{r2} = 6 \text{ кН}; & M_{a1} = M_{a2} = 100 \text{ Н·м}; \\
 F_{a1} = 1 \text{ кН}; & F_{a2} = 3 \text{ кН}; & F = 2 \text{ кН}.
 \end{array}$$



#### Материал

Вал изготовлен из стали 55 со следующими характеристиками:

предел прочности:

$$\sigma_b = 700 \text{ МПа}$$

предел текучести:

$$\sigma_t = 420 \text{ МПа}$$

**Тип** – сталь конструкционная (прокат)

**Группа** – в улучшенном состоянии размером от 40 до 100 мм

### Шпонка

	Шпонка 1	Шпонка 2
Расстояние от левого торца секции вала, мм	25	20
Длина, мм	50	40
Ширина, мм	18	18
Глубина, мм	3,4	3,4

### Ресурс работы вала

Ресурс работы, час	5000
Частота вращения вала, об/мин	100

Задайте 4 опасных сечения на расстоянии от левого торца вала: 1 сечение – 70 мм, 2 сечение – 120 мм, 3 сечение – 170 мм, 4 сечение – 210 мм.

Эффективный коэффициент концентрации напряжений: переход с галтелью -  $K_{\sigma}=1,55$ ;  $K_{\tau} = 1,40$ ; переход с канавкой -  $K_{\sigma}=1,95$ ;  $K_{\tau} = 1,55$ ; шпоночная канавка -  $K_{\sigma}=1,89$ ;  $K_{\tau} = 1,71$ .

Анализируя полученные результаты (коэффициент запаса по усталостной прочности), нужно сделать вывод о том, в каких сечениях данный вал имеет недостаточную усталостную прочность, то есть для которого значение коэффициента запаса меньше допускаемого  $S < S_a = 2.2$  и определить расстояние от начала вала, в котором он имеет наименьшую усталостную прочность.

### Задание №11. Расчет подшипников качения

#### ВАРИАНТ 1

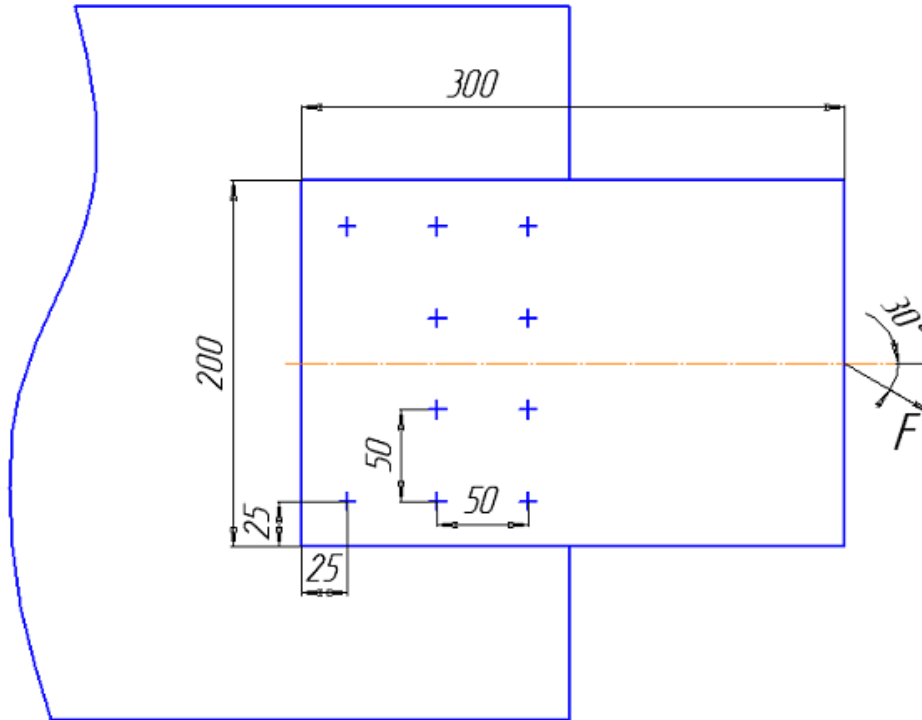
**Задание.** Подберите подшипники качения для опор выходного вала червячного редуктора.

Частота вращения вала	25 об/мин
Требуемый ресурс работы при вероятности безотказной работы 90%	$L_h' = 20000$ часов
Режим нагружения	Постоянный
Силы:	
осевая сила	1852 Н
радиальная сила на нагруженной опоре	5198 Н
радиальная сила на ненагруженной опоре	4018 Н
Коэффициент динамичности	1,3
Схема установки подшипника	схема «X»

**Задание №12.**

**12.1 Расчет группы винтов, нагруженных сдвигающей силой  
ВАРИАНТ 1**

Рассчитать группу винтов крепления пластин, нагруженных сдвигающей силой (см. рисунок). Соединение нагружено постоянной внешней силой  $F = 8000 \text{ Н.}$ , действующей под углом  $30^\circ$ . Расстояние между винтами  $50 \text{ мм.}$



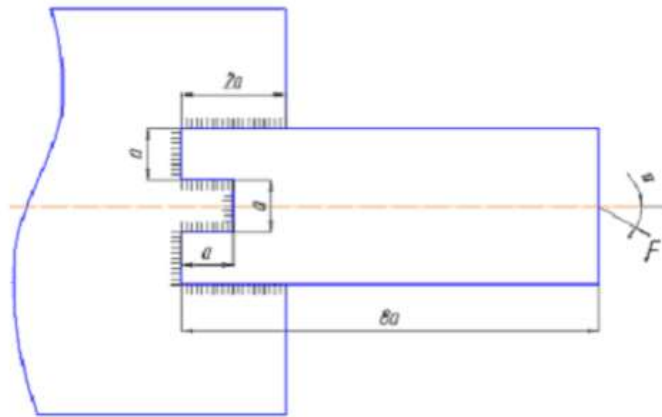
Коэффициент трения в резьбе и на поверхностях соединяемых деталей.....	0,15
Коэффициент запаса по сдвигу.....	1,3
Предел прочности материала винта.....	400 МПа
Предел текучести.....	240 МПа

**Задачу решить в двух вариантах:**

- а) винты установлены в отверстие с зазором;
- б) винты установлены без зазора.

**12.2 Расчет нахлесточного сварного соединения  
ВАРИАНТ 1**

Рассчитать нахлесточное сварное соединение, изображенное на рисунке, если  $a = 50 \text{ мм.}$  Соединение нагружено силой  $F = 22 \text{ кН,}$  действующей под углом  $\alpha = 30^\circ$ . Предел текучести материала деталей  $\sigma_T = 400 \text{ МПа.}$  Коэффициент запаса текучести деталей крепления  $1.5.$



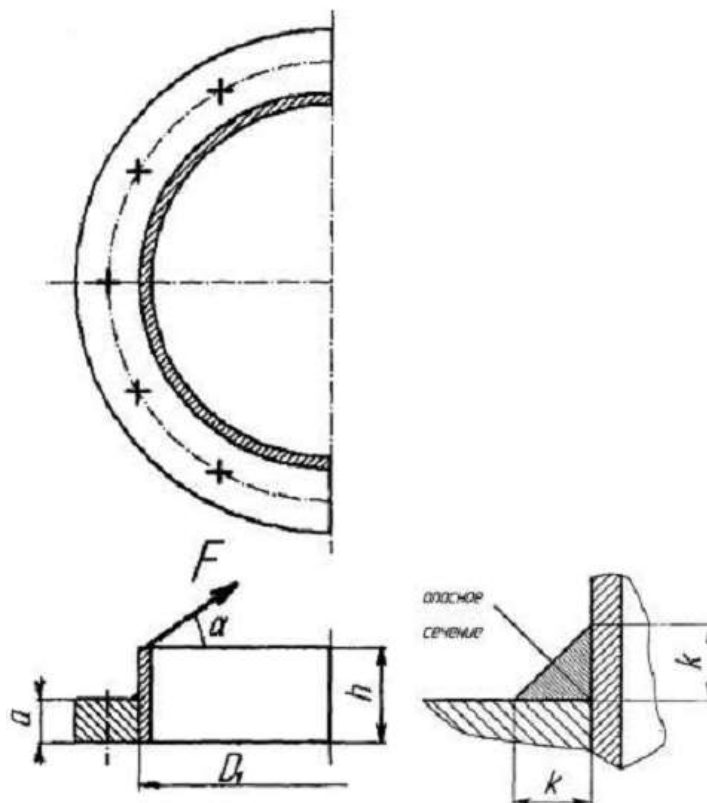
### 12.3 Расчет таврового сварного соединения

#### ВАРИАНТ 1

Рассчитать тавровый сварной шов, между трубой и полуфланцем. Полуфланец нагружен постоянной силой  $F = 10$  кН (см. рисунок), действующей под углом  $\alpha = 30^\circ$ . Параметры соединения:  $D_1 = 300$  мм;  $h = 40$  мм;  $a = 10$  мм. Толщина трубы  $\delta = 5$  мм. Материал свариваемых деталей – сталь 3:  $\sigma_T = 240$  МПа; коэффициент запаса текучести деталей крепления – 2.

Рассмотреть два варианта соединения:

- угловым швом;
- стыковым швом.



### Задание №13

#### Создание трехмерной модели навеса гаража

#### ВАРИАНТ 1

Задание – создайте трехмерную модель с параметрами, показанными на рисунке представленной ниже

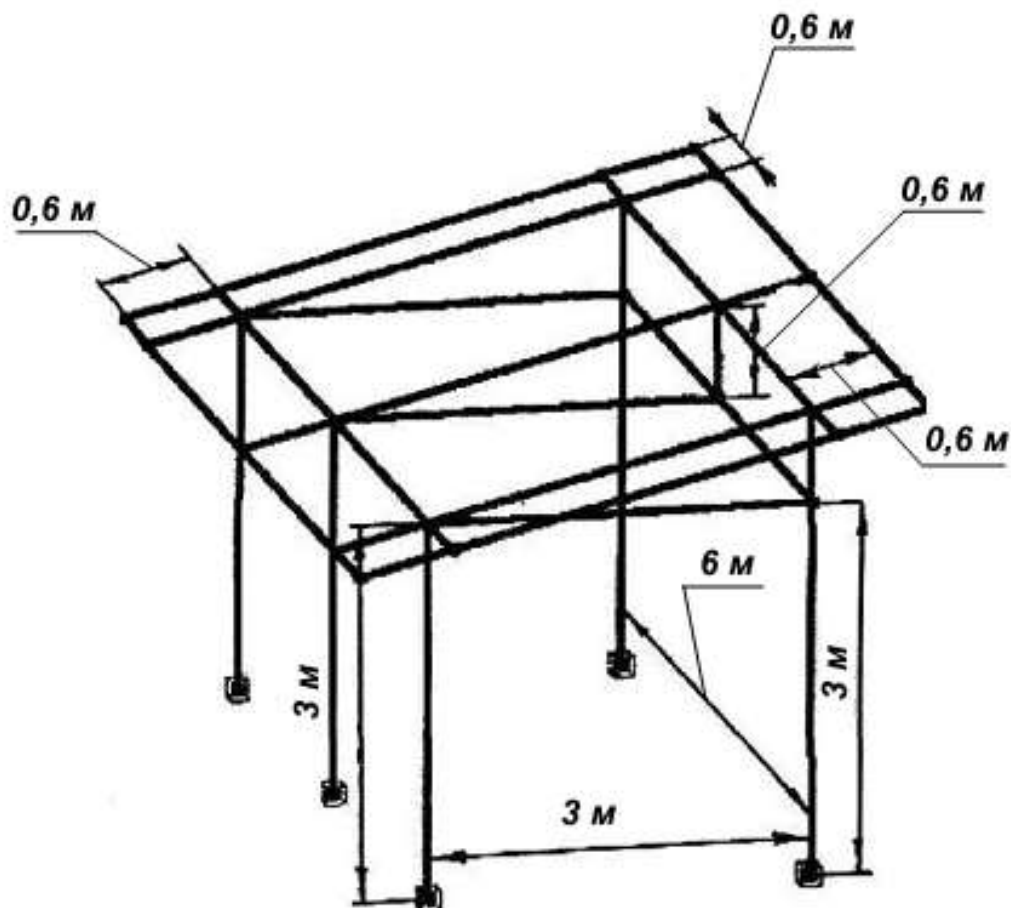


Рисунок трехмерной конструкции навеса гаража

#### Сечения

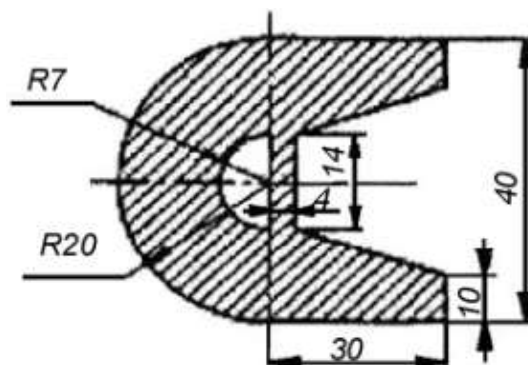


Рисунок поперечного сечения элементов крыши



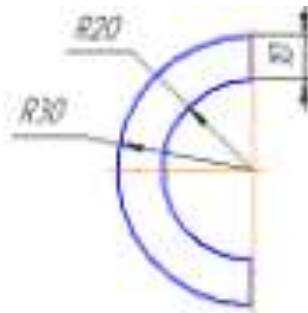


Рисунок поперечного сечения остальных элементов конструкции

### Вопросы к зачёту

1. Понятие и содержание организационных основ 3-D конструирования.
2. Понятие и содержание научных и методических основ 3-D конструирования.
3. Методы и средства расчётных программ для выполнения расчёта узлов и деталей машин.
4. Понятие современные системы автоматизированного проектирования.
5. Перечислите основные принципы работы в системе автоматизированного проектирования APM WinMachine.
6. Назначение и функциональные возможности подменю «Штриховка» в APM Graph.
7. Назначение меню «Модификация». Перечислите команды входящие в меню «Модификация APM Graph.
8. Назначение меню «Формат» и какие операции выполняются с использованием этого меню в APM Graph.
9. Общие сведения о меню «Параметризация» в APM Graph.
10. Параметрические команды. Базовая точка параметрической модели в APM Graph.
11. Особенности работы с панелью инструментов «Дерево операции» в модуле APM Studio при поверхностном моделировании.
12. Особенности работы с панелями инструментов «Вид» и «Управление» в модуле APM Studio при поверхностном моделировании.
13. Назначение и особенности работы с панелью инструментов «Эскиз» при поверхностном моделировании в модуле APM Studio.
14. Команды, входящие в панель инструментов «Операции» для поверхностного моделирования в модуле APM Studio.
15. Панель инструментов «3D Эскиз» в модуле APM Studio.
16. Панель инструментов «Нагрузки» в модуле APM Studio.
17. Особенности работы с моделями, импортированными из формата STEP.
18. Особенности работы с панелью инструментов «Дерево операции» в модуле APM Studio при твердотельном моделировании.
19. Особенности работы с панелями инструментов «Вид» и «Управление»

ние» в модуле APM Studio при твердотельном моделировании.

20. Назначение и особенности работы с панелью инструментов «Эскиз» при твердотельном моделировании в модуле APM Studio.

21. Команды входящие в панель инструментов «Операции» для твердотельного моделирования.

22. Что понимается под формулировкой упругие элементы?

23. Какие бывают пружины в зависимости от выполняемых функций?

24. Дайте определение диаметра пружины.

25. Что понимается под формулировкой число рабочих витков пружины?

26. Что понимается под формулировкой шаг пружины.

27. Какие витки пружин называются опорными или поджатыми?

28. Что понимается под формулировкой полное число витков пружины?

29. Что понимается под формулировкой угол навивки пружины?

30. Что понимается под формулировкой проектировочный расчет пружины?

31. Дайте определение, что такое проверочный расчет упругих элементов?

32. Что понимается под действующими напряжениями пружин?

33. Как выбираются типы кулачковых механизмов в модуле APM Cam?

34. Перечислите способы вызова диалогового окна «Ввод данных» в модуле APM Cam.

35. Как задается закон движения при расчете кулачкового механизма в модуле APM Cam?

36. Как выполняется ввод технических требований в модуле APM Cam?

37. Для чего предназначен редактор функции в модуле APM Cam?

38. В каких случаях возникает необходимость изменения масштаба в модуле APM Cam?

39. Как выполняется выбор типа подшипника в модуле APM Plain?

40. Как правильно задать геометрические параметры рассчитываемого подшипника в модуле APM Plain?

41. Каким образом осуществляется ввод параметров масла в модуле APM Plain?

42. В каком случае программа выдает предупреждение – «Осевая сила слишком велика для данного подшипника» в модуле APM Plain?

43. В каком случае программа выдает предупреждение – «Температура масляного слоя слишком велика» в модуле APM Plain.

44. В каком случае программа выдает предупреждение – «Минимальная толщина масляного слоя меньше критической» в модуле APM Plain.

45. Какие типы винтовых передач можно рассчитать в модуле APM

Screw?

46. Какие характеристики винтовых передач можно рассчитать в модуле APM Screw?

47. Как по конструктивному исполнению различаются винтовые передачи?

48. Какие особенности имеет расчет винтовых передач в системе APM Screw?

49. Для чего в системе APM Screw используются информационные окна?

50. Какие параметры рассчитанной передачи можно просмотреть, используя окно просмотра результатов расчета в системе APM Screw?

51. Как настроить панель инструментов в Structure 3D?

52. Что относится к элементам вида системы APM Structure 3D?

53. Что отображается на панели состояния в модуле APM Structure 3D?

54. Какие виды считаются главными в модуле APM Structure 3D?

55. Какие инструменты в редакторе APM Structure 3D называются «Фильтры», и каково их назначение?

56. Сколько видов доступно пользователю в редакторе APM Structure 3D?

57. Какую информацию можно получить в результате выполненных системой APM Structure 3D расчетов?

58. Какая система координат в модуле APM Structure 3D называется локальной, какая глобальной?

59. Как можно задавать степень точности координат при передвижении курсора в виде системы Structure 3D?

60. Что относится к основным элементам трехмерной конструкции в модуле APM Structure 3D?

61. Какие способы создания стержней используются в модуле APM Structure 3D?

62. Какая команда позволяет разбить стержни на произвольное количество равных частей?

63. Какая команда позволяет задать стержню или группе стержней сечение из библиотеки в модуле APM Structure 3D?

64. Какие виды расчетов можно выполнить с помощью модуля APM Trans?

65. Перечислите основные исходные данные для расчета цилиндрической передачи?

66. Перечислите основные исходные данные для расчета конической передачи?

67. Перечислите основные исходные данные для расчета червячной

передачи?

68. Перечислите основные исходные данные для расчета цепной передачи?

69. Перечислите основные исходные данные для расчета ременной передачи?

70. Что отображается в окне текущей передачи модуля APM Trans?

71. Какие операции включает в себя типичная последовательность действий при работе с системой APM Trans?

72. Какие типы расчетов можно выполнить с помощью системы APM Trans?

73. Какие действия необходимо проделать для создания чертежа рассчитанной передачи в модуле Trans?

74. Какие критерии используются при расчёте валов в модуле Shaft?

75. Какие нагрузки, действующие на вал должны быть заданы при расчете в модуле Shaft?

76. Какие виды опор рассматриваются в модуле Shaft при расчете валов?

77. Перечислите компоненты редактора валов системы Shaft?

78. Какая последовательность рисования валов рекомендуется в модуле Shaft?

79. Какие элементы вала можно создать, используя графический редактор модуля Shaft?

80. Что представляет собой галтель?

81. Что представляет собой фаска?

82. Для чего служит шпоночное соединение?

83. Для чего служат шлицевые соединения?

84. Перечислите типы обработки поверхностей секций валов в модуле Shaft?

85. Какие силы, действующие на вал можно задать с помощью редактора модуля Shaft?

86. Чем характеризуется распределенная сила в модуле Shaft?

87. Чем характеризуется момент кручения в модуле Shaft?

88. С помощью, какой команды в модуле Shaft выполняется расчет динамических характеристик?

89. Для расчета каких типов подшипников используется модуль Bear?

90. Перечислите компоненты перемещения, используемые в модуле Bear при расчетах подшипников.

91. Что понимается под биениями?

92. Что представляет собой ядро APM Bear?

93. Как могут быть продемонстрированы результаты расчётов в модуле APM Bear?

94. Что представляет собой наибольшее контактное напряжение?

95. Что понимается под долговечностью подшипника?

96. Что представляют собой силы, действующие на тела качения под-

шипников?

97. Как могут быть представлены силы, действующие на тела качения?

98. Как можно определить момент трения?

99. Как могут быть показаны значения сил трения в подшипниках?

100. Что представляет собой потери мощности?

101. Перечислите исходные данные для расчета подшипников.

102. Какие параметры используются для описания условий, в которых работает подшипник?

103. Какой подшипник называется нагруженным?

104. Какой подшипник называется не нагруженным?

105. Какие параметры можно получить при использовании модуля Drive?

106. Как выполняется процедура вычислений в модуле Drive?

107. Какие типы подшипников включены в группу подшипников качения?

108. Какие типы передач включены в группу передачи в интерфейсе модуля Drive?

109. Что входит в группу вспомогательных элементов кинематических схем в интерфейсе Drive?

110. Какие параметры надо задать для выполнения расчета зубчатой цилиндрической косозубой передачи внешнего зацепления одноступенчатого редуктора?

111. Какая команда позволяет посмотреть параметры вала?

112. Что входит в список исходных данных для расчёта при работе в модуле Drive?

113. Как просмотреть результаты расчета редуктора?

114. Что отображается в результатах расчета редуктора?

115. Что позволяет рассчитывать система APM Joint?

116. Что входит в список исходных данных для расчета в системе APM Joint?

117. Какие параметры рассчитывается для групп резьбовые соединения в модуле Joint?

118. Что представляет собой коэффициент запаса выносливости в системе APM Joint?

119. Дайте определение коэффициента запаса прочности в системе APM Joint.

120. Что понимается под максимальным эквивалентным напряжением в системе APM Joint?

121. Что понимается под катетом сварного шва?

122. Дайте определение коэффициента запаса прочности.

123. Дайте определение коэффициента запаса выносливости?

124. Перечислите варианты соединения деталей вращения?

125. Какие виды нагрузок действуют на соединения?

126. Какие действия включает в себя общая схема проектирования и расчета в модуле Joint?
127. Какую информацию можно получить в результате выполненных расчетов системой APM Structure 3D?
128. Что относится к основным элементам трёхмерной конструкции в системе APM Structure 3D?
129. Как можно активировать редактор поперечных сечений в модуле APM Structure 3D?
130. Как внести созданное новое сечение в библиотеку сечений?
131. Порядок присвоения поперечных сечений стержневым элементам конструкции в модуле APM Structure 3D?
132. Какая команда позволяет присвоить выбранное сечение всем элементам конструкции?
133. Какой вид считается произвольным в модуле APM Structure 3D?
134. Какие виды относятся к главным?
135. Какие команды используются для изменения шага курсора?
136. При помощи, какой команды создаются узлы в редакторе APM Structure 3D?
137. Что понимается под узлом в системе APM Structure 3D?
138. Назовите способы создания стержней?
139. Как ставится дополнительный узел на стержне?
140. Как разбить стержень на произвольное количество равных стержней?
141. Где производится создание нового сечения в модуле APM Structure 3D?

#### **7.4 Методические материалы, определяющие процедуры оценивания знаний, умений, навыков, характеризующих этапы формирования компетенций**

**Критериями оценки реферата** являются: новизна текста, обоснованность выбора источников литературы, степень раскрытия сущности вопроса, соблюдения требований к оформлению.

Оценка **«отлично»** – выполнены все требования к написанию реферата: обозначена проблема и обоснована её актуальность; сделан анализ различных точек зрения на рассматриваемую проблему и логично изложена собственная позиция; сформулированы выводы, тема раскрыта полностью, выдержан объём; соблюдены требования к внешнему оформлению.

Оценка **«хорошо»** – основные требования к реферату выполнены, но при этом допущены недочёты. В частности, имеются неточности в изложении материала; отсутствует логическая последовательность в суждениях; не выдержан объём реферата; имеются упущения в оформлении.

Оценка **«удовлетворительно»** – имеются существенные отступления от требований к реферированию. В частности: тема освещена лишь частично; допущены фактические ошибки в содержании реферата; отсутствуют выво-

ды.

Оценка «**неудовлетворительно**» – тема реферата не раскрыта, обнаруживается существенное непонимание проблемы или реферат не представлен вовсе.

#### **Критерии оценивания научных дискуссий:**

Отметка «**отлично**» – содержание выступления полное, используются конкретные факты, осознанность темы игры; системность, логичность, рациональность использования времени; выразительность речи, умение уважительно отвечать собеседникам, свободное владение материалом.

Отметка «**хорошо**» – содержание выступления полное, используются абстрактные факты, осознанность темы игры; логичность, рациональность использования времени; выразительность речи, свободное владение материалом; присутствует только конкретность и четкость.

Отметка «**удовлетворительно**» – содержание выступления не полное, используются абстрактные факты, осознанность темы игры; логичность, нерациональное использование времени; выразительность речи.

#### **Критерии оценки контрольной работы**

Оценка «**отлично**» – выставляется студенту, показавшему всесторонние, систематизированные, глубокие знания вопросов контрольной работы и умение уверенно применять их на практике при решении конкретных задач, свободное и правильное обоснование принятых решений.

Оценка «**хорошо**» – выставляется студенту, если он твердо знает материал, грамотно и по существу излагает его, умеет применять полученные знания на практике, но допускает в ответе некоторые неточности, которые может устранить с помощью дополнительных вопросов преподавателя.

Оценка «**удовлетворительно**» – выставляется студенту, показавшему фрагментарный, разрозненный характер знаний, недостаточно правильные формулировки базовых понятий, нарушения логической последовательности в изложении программного материала, но при этом он владеет основными понятиями выносимых на контрольную работу тем, необходимыми для дальнейшего обучения и может применять полученные знания по образцу в стандартной ситуации.

Оценка «**неудовлетворительно**» – выставляется студенту, который не знает большей части основного содержания выносимых на контрольную работу вопросов тем дисциплины, допускает грубые ошибки в формулировках основных понятий.

#### **Критерии оценки при тестировании**

Оценка «**отлично**» выставляется при условии правильного ответа студента не менее чем 85 % тестовых заданий;

Оценка «**хорошо**» выставляется при условии правильного ответа

студента не менее чем 70 % тестовых заданий;

Оценка «удовлетворительно» выставляется при условии правильного ответа студента не менее 51 %;

Оценка «неудовлетворительно» выставляется при условии правильного ответа студента менее чем на 50 % тестовых заданий.

**Тестовые задания** по дисциплине «Компьютерное конструирование» включены в базу тестовых заданий «Компьютерное конструирование» в конструкторе тестов адаптивной структуры тестирования (АСТ) и имеются в наличии в Центре информационных технологий КубГАУ.

### **Критерии оценки на зачете**

Согласно положению системы менеджмента качества КубГАУ 2.5.1 – 2016 «Текущий контроль успеваемости и промежуточная аттестация обучающихся», оценка «зачтено» должна соответствовать параметрам любой из положительных оценок («отлично», «хорошо», «удовлетворительно»), а «незачтено» – параметрам оценки «неудовлетворительно».

**Оценки «зачтено» и «незачтено»** выставляются по дисциплинам, формой заключительного контроля которых является зачет. При этом оценка «зачтено» должна соответствовать параметрам любой из положительных оценок («отлично», «хорошо», «удовлетворительно»), а «незачтено» – параметрам оценки «неудовлетворительно».

**Оценка «отлично»** выставляется обучающемуся, который обладает всесторонними, систематизированными и глубокими знаниями материала учебной программы, умеет свободно выполнять задания, предусмотренные учебной программой, усвоил основную и ознакомился с дополнительной литературой, рекомендованной учебной программой. Как правило, оценка «отлично» выставляется обучающемуся усвоившему взаимосвязь основных положений и понятий дисциплины в их значении для приобретаемой специальности, проявившему творческие способности в понимании, изложении и использовании учебного материала, правильно обосновывающему принятые решения, владеющему разносторонними навыками и приемами выполнения практических работ.

**Оценка «хорошо»** выставляется обучающемуся, обнаружившему полное знание материала учебной программы, успешно выполняющему предусмотренные учебной программой задания, усвоившему материал основной литературы, рекомендованной учебной программой. Как правило, оценка «хорошо» выставляется обучающемуся, показавшему систематизированный характер знаний по дисциплине, способному к самостоятельному пополнению знаний в ходе дальнейшей учебной и профессиональной деятельности, правильно применяющему теоретические положения при решении практических вопросов и задач, владеющему необходимыми навыками и приемами выполнения практических работ.

**Оценка «удовлетворительно»** выставляется обучающемуся, показавшему знание основного материала учебной программы в объеме, достаточ-



ном и необходимым для дальнейшей учебы и предстоящей работы по специальности, справился с выполнением заданий, предусмотренных учебной программой, знаком с основной литературой, рекомендованной учебной программой. Как правило, оценка «удовлетворительно» выставляется обучающемуся, допустившему погрешности в ответах на экзамене или выполнении экзаменационных заданий, но обладающему необходимыми знаниями под руководством преподавателя для устранения этих погрешностей, нарушающему последовательность в изложении учебного материала и испытывающему затруднения при выполнении практических работ.

**Оценка «неудовлетворительно»** выставляется обучающемуся, не знающему основной части материала учебной программы, допускающему принципиальные ошибки в выполнении предусмотренных учебной программой заданий, неуверенно с большими затруднениями выполняющему практические работы. Как правило, оценка «неудовлетворительно» выставляется обучающемуся, который не может продолжить обучение или приступить к деятельности по специальности по окончании университета без дополнительных занятий по соответствующей дисциплине.

## **8 Перечень основной и дополнительной учебной литературы**

### **Основная учебная литература**

1. Трубилин, Е. И. Компьютерное конструирование и оптимизация технических средств в графических модулях APM WinMachine [Электронный ресурс] : учеб. пособие / Е.И. Трубилин, А. И. Тлишев, А. С. Брусенцов. – Краснодар : КубГАУ, 2018. – 258 с.. – Режим доступа: [https://edu.kubsau.ru/file.php/115/PriMA\\_Kompjuternoe\\_konstruirovanie.\\_258\\_str.\\_368092\\_v1\\_.pdf](https://edu.kubsau.ru/file.php/115/PriMA_Kompjuternoe_konstruirovanie._258_str._368092_v1_.pdf)

2. Трубилин, Е. И. Основы компьютерного конструирования [Электронный ресурс] : учеб. пособие / Е.И. Трубилин, Е.В. Труфляк. — Краснодар : КубГАУ, 2014. – 283 с. – Режим доступа : <http://kubsau.ru/upload/iblock/ffa/ffa1b8254a9010e3bd5cc3872ac31250.pdf>.

3. Трубилин, Е. И. Компьютерные технологии в агроинженерной науке и производстве [Электронный ресурс] : учеб. пособие / Е.И. Трубилин, Е. В. Труфляк, С. М. Сидоренко, В. С. Курасов. – Краснодар : КубГАУ, 2012. – 223с. Режим доступа :

<http://kubsau.ru/upload/iblock/aba/aba7dd9a3795cc8e310fe1c9c40a5893.pdf>

### **Дополнительная учебная литература**

1. Тлишев, А. И. Компьютерное конструирование [Электронный ресурс] : метод. указания по самостоятельной работе / А. И. Тлишев, А. В. Огняник. – Краснодар : КубГАУ, 2016. – 34 с. – Режим доступа : [https://edu.kubsau.ru/file.php/115/Kompjuternoe\\_konstruirovanie.\\_Metod.\\_ukazani\\_ja\\_2016\\_539452\\_v1\\_.PDF](https://edu.kubsau.ru/file.php/115/Kompjuternoe_konstruirovanie._Metod._ukazani_ja_2016_539452_v1_.PDF)

2. Норенков, А. В. Системы автоматизированного проектирования [Электронный ресурс] : учеб. пособие / А.В. Норенков. - М. : Компьютер

Пресс, 2009. – 342 с. Режим доступа : <http://baumanpress.ru/books/42/42.pdf>

3. Шелофаст, В. В. Основы проектирования машин. Примеры решения задач [Электронный ресурс] : учебное пособие / В. В Шелофаст, Т. Б Чугунова. Электрон. текстовые данные. — М. : Изд-во АПМ, 2004. – 240 с. — Режим доступа : <http://www.twirpx.com/file/1102181/>

4. Замрий, А. А. Проектирование и расчёт методом конечных элементов трёхмерных конструкций в среде АРМ Structure 3D [Электронный ресурс] : учебное пособие / А. А. Замрий. Электрон. текстовые данные. – М. : Издательство АПМ. 2000. – 472 с.- Режим доступа: <http://dwg.ru/dnl/5220>

5. Журнал “САПР и графика”. — Режим доступа : <http://www.sapr.ru/archive.aspx>

## 9 Перечень ресурсов информационно-телекоммуникационной сети «Интернет»

### Перечень ЭБС

№	Наименование ресурса	Тематика	Начало действия и срок действия договора	Наименование организации и номер договора
1	Znanium.com	Универсальная	17.07.2019 16.07.2020  17.07.2020 16.01.2021  17.01.21 16.07.21	Договор № 3818 ЭБС от 11.06.19  Договор 4517 ЭБС от 03.07.20  Договор 4943 ЭБС от 23.12.20
2	Издательство «Лань»	Ветеринария Сельск. хозяйство Технология хранения и переработки пищевых продуктов	13.01.2020 12.01.2021  13.01.21 12.01.22	ООО «Изд-во Лань» Контракт №940 от 12.12.19  Контракт № 814 от 23.12.20 (с 2021 года отд. контракты на ветеринарию и технологию перераб.) Контракт № 512 от 23.12.20.
3	IPRbook	Универсальная	12.11.2019- 11.05.2020  12.05.2020 11.11.2020  12.11.2020 11.05.2021	ООО «Ай Пи Эр Медиа» Лицензионный договор №5891/19 от 12.11.19 ООО «Ай Пи Эр Медиа» Лицензионный договор №6707/20 от 06.05.20  ООО «Ай Пи Эр Медиа» Лицензионный договор №7239/20 от 27.10.20

## **Рекомендуемые интернет сайты**

- АРМ WinMachine - Расчет конструкций, деталей машин и механизмов [Электронный ресурс]. : Режим доступа: <https://apm.ru/apm-winmachine> – Загл. с экрана.
- Система автоматизированного расчета деталей машин, механизмов, элементов конструкций и узлов, машиностроительных объектов и оборудования [Электронный ресурс]. : Режим доступа : <https://ascon.ru/products/1115/review/> – Загл. с экрана.
- АРМ WinMachine [Электронный ресурс]. : Режим доступа : <https://cad.ru/support/bz/archive/109/apm-winmachine/> – Загл. с экрана.
- «Наука и образование» [Электронный ресурс]. : Режим доступа : <http://www.edu.rin.ru> – Загл. с экрана.
- Журнал “САПР и графика” [Электронный ресурс]. : Режим доступа : <http://www.sapr.ru/archive.aspx> – Загл. с экрана.

## **10 Методические указания для обучающихся по освоению дисциплины**

1. Тлишев, А. И. Компьютерное конструирование [Электронный ресурс] : метод. указания по самостоятельной работе / А. И. Тлишев, А. В. Огняник. – Краснодар : КубГАУ, 2016. – 34 с. – Режим доступа : [chhttps://edu.kubsau.ru/file.php/115/Компjутерное\\_конструирование.\\_Метод.\\_указа\\_ни\\_2016\\_539452\\_v1\\_.PDF](chhttps://edu.kubsau.ru/file.php/115/Компjутерное_конструирование._Метод._указа_ни_2016_539452_v1_.PDF)
2. Трубилин, Е. И. Компьютерное конструирование и оптимизация технических средств в графических модулях АРМ WinMachine [Электронный ресурс] : учеб. пособие / Е.И. Трубилин, А. И. Тлишев, А. С. Брусенцов. – Краснодар : КубГАУ, 2018. – 258 с.. – Режим доступа : [https://edu.kubsau.ru/file.php/115/PriMA\\_Компjутерное\\_конструирование.\\_258\\_str.\\_368092\\_v1\\_.pdf](https://edu.kubsau.ru/file.php/115/PriMA_Компjутерное_конструирование._258_str._368092_v1_.pdf)
3. Трубилин, Е. И. Основы компьютерного конструирования [Электронный ресурс] : учеб. пособие / Е.И. Трубилин, Е.В. Труфляк. — Краснодар : КубГАУ, 2014. – 283 с. – Режим доступа : <http://kubsau.ru/upload/iblock/ffa/ffa1b8254a9010e3bd5cc3872ac31250.pdf>.
4. Трубилин, Е. И. Компьютерные технологии в агроинженерной науке и производстве [Электронный ресурс] : учеб. пособие / Е.И. Трубилин, Е. В. Труфляк, С. М. Сидоренко, В. С. Курасов. – Краснодар : КубГАУ, 2012. – 223 с. Режим доступа : <http://kubsau.ru/upload/iblock/aba/aba7dd9a3795cc8e310fe1c9c40a5893.pdf>

## **11 Перечень информационных технологий, используемых при осуществлении образовательного процесса по дисциплине, включая перечень программного обеспечения и информационных справочных систем**

## Программное обеспечение

№	Наименование	Краткое описание
1	Microsoft Windows	Операционная система
2	Microsoft Office (включает Word, Excel, PowerPoint)	Пакет офисных приложений
3	Программа АРМ WinMachine.	Научоемкий программный продукт, созданный на базе современных инженерных методик проектирования и расчета.
4	Система тестирования IN-DIGO	Тестирование

## 12. Материально-техническое обеспечение обучения по дисциплине для лиц с ОВЗ и инвалидов

Входная группа в главный учебный корпус оборудован пандусом, кнопкой вызова, тактильными табличками, опорными поручнями, предупреждающими знаками, доступным расширенным входом, в корпусе есть специально оборудованная санитарная комната. Для перемещения инвалидов и ЛОВЗ в помещении имеется передвижной гусеничный ступенькоход. Корпус оснащен противопожарной звуковой и визуальной сигнализацией

№ п/п	Наименование учебных предметов, курсов, дисциплин (модулей), практики, иных видов учебной деятельности, предусмотренных учебным планом образовательной программы	Наименование помещений для проведения всех видов учебной деятельности, предусмотренной учебным планом, в том числе помещения для самостоятельной работы, с указанием перечня основного оборудования, учебно-наглядных пособий и используемого программного обеспечения	Адрес (местоположение) помещений для проведения всех видов учебной деятельности, предусмотренной учебным планом (в случае реализации образовательной программы в сетевой форме дополнительно указывается наименование организации, с которой заключен договор)
1	2	3	4
1	Компьютерное конструирование	<p><i>Помещение №221 ГУК, площадь — 101 м<sup>2</sup>; посадочных мест 95, учебная аудитория для проведения занятий лекционного типа, занятий семинарского типа, курсового проектирования (выполнения курсовых работ), групповых и индивидуальных консультаций, текущего контроля и промежуточной аттестации, в том числе для обучающихся с инвалидностью и ОВЗ</i></p> <p><i>специализированная мебель (учебная доска, учебная мебель), в том числе для обучающихся с инвалидностью и ОВЗ; технические средства обучения, наборы демонстрационного оборудования и учебно-наглядных пособий (ноутбук, проектор, экран), в том числе для обу-</i></p>	<p><i>350044, г. Краснодар, ул. им. Калинина д. 13, здание главного учебного корпуса</i></p>

		<i>чающихся с инвалидностью и ОВЗ</i>	
2	Компьютерное конструирование	<p><i>114 ЗОО учебная аудитория для проведения занятий семинарского типа, курсового проектирования (выполнения курсовых работ), групповых и индивидуальных консультаций, текущего контроля и промежуточной аттестации, в том числе для обучающихся с инвалидностью и ОВЗ Помещение №114 ЗОО, посадочных мест — 25; площадь — 43м<sup>2</sup>; учебная аудитория для проведения занятий семинарского типа, курсового проектирования (выполнения курсовых работ), групповых и индивидуальных консультаций, текущего контроля и промежуточной аттестации, в том числе для обучающихся с инвалидностью и ОВЗ</i></p> <p><i>специализированная мебель(учебная доска, учебная мебель), в том числе для обучающихся с инвалидностью и ОВЗ</i></p>	<i>350044, г. Краснодар, ул. им. Калинина д. 13, здание корпуса зооинженерного факультета</i>

### **13. Особенности организации обучения лиц с ОВЗ и инвалидов**

Для инвалидов и лиц с ОВЗ может изменяться объём дисциплины (модуля) в часах, выделенных на контактную работу обучающегося с преподавателем (по видам учебных занятий) и на самостоятельную работу обучающегося (при этом не увеличивается количество зачётных единиц, выделенных на освоение дисциплины).

Фонды оценочных средств адаптируются к ограничениям здоровья и восприятия информации обучающимися.

Основные формы представления оценочных средств – в печатной форме или в форме электронного документа.

#### **Формы контроля и оценки результатов обучения инвалидов и лиц с ОВЗ**

Категории	Форма контроля и оценки результатов обучения
студентов с ОВЗ и инвалидностью	
<i>С нарушением</i>	<i>– устная проверка: дискуссии, тренинги, круглые столы, собеседования, устные коллоквиумы и др.;</i>

<i>зрения</i>	<p>– с использованием компьютера и специального ПО: работа с электронными образовательными ресурсами, тестирование, рефераты, курсовые проекты, дистанционные формы, если позволяет острота зрения - графические работы и др.;</p> <p>при возможности письменная проверка с использованием рельефно- точечной системы Брайля, увеличенного шрифта, использование специальных технических средств (тифлотехнических средств): контрольные, графические работы, тестирование, домашние задания, эссе, отчеты и др.</p>
<i>С нарушением слуха</i>	<p>– письменная проверка: контрольные, графические работы, тестирование, домашние задания, эссе, письменные коллоквиумы, отчеты и др.;</p> <p>– с использованием компьютера: работа с электронными образовательными ресурсами, тестирование, рефераты, курсовые проекты, графические работы, дистанционные формы и др.;</p> <p>при возможности устная проверка с использованием специальных технических средств (аудиосредств, средств коммуникации, звукоусиливающей аппаратуры и др.): дискуссии, тренинги, круглые столы, собеседования, устные коллоквиумы и др.</p>
<i>С нарушением опорно-двигательного аппарата</i>	<p>– письменная проверка с использованием специальных технических средств (альтернативных средств ввода, управления компьютером и др.): контрольные, графические работы, тестирование, домашние задания, эссе, письменные коллоквиумы, отчеты и др.;</p> <p>– устная проверка, с использованием специальных технических средств (средств коммуникаций): дискуссии, тренинги, круглые столы, собеседования, устные коллоквиумы и др.;</p> <p>с использованием компьютера и специального ПО (альтернативных средств ввода и управления компьютером и др.): работа с электронными образовательными ресурсами, тестирование, рефераты, курсовые проекты, графические работы, дистанционные формы предпочтительнее обучающимся, ограниченным в передвижении и др.</p>

### **Адаптация процедуры проведения промежуточной аттестации для инвалидов и лиц с ОВЗ:**

В ходе проведения промежуточной аттестации предусмотрено:

- предъявление обучающимся печатных и (или) электронных материалов в формах, адаптированных к ограничениям их здоровья;
- возможность пользоваться индивидуальными устройствами и средствами, позволяющими адаптировать материалы, осуществлять приём и передачу информации с учетом их индивидуальных особенностей;
- увеличение продолжительности проведения аттестации;
- возможность присутствия ассистента и оказания им необходимой помощи (занять рабочее место, передвигаться, прочесть и оформить зада-

ние, общаться с преподавателем).

Формы промежуточной аттестации для инвалидов и лиц с ОВЗ должны учитывать индивидуальные и психофизические особенности обучающегося/обучающихся по АОПОП ВО (устно, письменно на бумаге, письменно на компьютере, в форме тестирования и т.п.).

## **Специальные условия, обеспечиваемые в процессе преподавания дисциплины**

### **Студенты с нарушениями зрения**

- предоставление образовательного контента в текстовом электронном формате, позволяющем переводить плоскочечатную информацию в аудиальную или тактильную форму;
- возможность использовать индивидуальные устройства и средства, позволяющие адаптировать материалы, осуществлять приём и передачу информации с учетом индивидуальных особенностей и состояния здоровья студента;
- предоставление возможности предкурсового ознакомления с содержанием учебной дисциплины и материалом по курсу за счёт размещения информации на корпоративном образовательном портале;
- использование чёткого и увеличенного по размеру шрифта и графических объектов в мультимедийных презентациях;
- использование инструментов «лупа», «проектор» при работе с интерактивной доской;
- озвучивание визуальной информации, представленной обучающимся в ходе занятий;
- обеспечение раздаточным материалом, дублирующим информацию, выводимую на экран;
- наличие подписей и описания у всех используемых в процессе обучения рисунков и иных графических объектов, что даёт возможность перевести письменный текст в аудиальный;
- обеспечение особого речевого режима преподавания: лекции читаются громко, разборчиво, отчётливо, с паузами между смысловыми блоками информации, обеспечивается интонирование, повторение, акцентирование, профилактика рассеивания внимания;
- минимизация внешнего шума и обеспечение спокойной аудиальной обстановки;
- возможность вести запись учебной информации студентами в удобной для них форме (аудиально, аудиовизуально, на ноутбуке, в виде пометок в заранее подготовленном тексте);
- увеличение доли методов социальной стимуляции (обращение внимания, апелляция к ограничениям по времени, контактные виды работ, групповые задания и др.) на практических и лабораторных занятиях;

- минимизирование заданий, требующих активного использования зрительной памяти и зрительного внимания;
- применение поэтапной системы контроля, более частый контроль выполнения заданий для самостоятельной работы.

**Студенты с нарушениями опорно-двигательного аппарата  
(маломобильные студенты, студенты, имеющие трудности передвижения и патологию верхних конечностей)**

- возможность использовать специальное программное обеспечение и специальное оборудование и позволяющее компенсировать двигательное нарушение (коляски, ходунки, трости и др.);
- предоставление возможности предкурсового ознакомления с содержанием учебной дисциплины и материалом по курсу за счёт размещения информации на корпоративном образовательном портале;
- применение дополнительных средств активизации процессов запоминания и повторения;
  - опора на определенные и точные понятия;
  - использование для иллюстрации конкретных примеров;
  - применение вопросов для мониторинга понимания;
  - разделение изучаемого материала на небольшие логические блоки;
- увеличение доли конкретного материала и соблюдение принципа от простого к сложному при объяснении материала;
- наличие чёткой системы и алгоритма организации самостоятельных работ и проверки заданий с обязательной корректировкой и комментариями;
- увеличение доли методов социальной стимуляции (обращение внимания, апелляция к ограничениям по времени, контактные виды работ, групповые задания др.);
- обеспечение беспрепятственного доступа в помещения, а также пребывания них;
- наличие возможности использовать индивидуальные устройства и средства, позволяющие обеспечить реализацию эргономических принципов и комфортное пребывание на месте в течение всего периода учёбы (подставки, специальные подушки и др.).

**Студенты с нарушениями слуха (глухие, слабослышащие, позднооглохшие)**

- предоставление образовательного контента в текстовом электронном формате, позволяющем переводить аудиальную форму лекции в плоскочечатную информацию;



- наличие возможности использовать индивидуальные звукоусиливающие устройства и сурдотехнические средства, позволяющие осуществлять приём и передачу информации; осуществлять взаимный перевод текстовых и аудиофайлов (блокнот для речевого ввода), а также запись и воспроизведение зрительной информации.
- наличие системы заданий, обеспечивающих систематизацию вербального материала, его схематизацию, перевод в таблицы, схемы, опорные тексты, глоссарий;
- наличие наглядного сопровождения изучаемого материала (структурно-логические схемы, таблицы, графики, концентрирующие и обобщающие информацию, опорные конспекты, раздаточный материал);
- наличие чёткой системы и алгоритма организации самостоятельных работ и проверки заданий с обязательной корректировкой и комментариями;
- обеспечение практики опережающего чтения, когда студенты заранее знакомятся с материалом и выделяют незнакомые и непонятные слова и фрагменты;
- особый речевой режим работы (отказ от длинных фраз и сложных предложений, хорошая артикуляция; четкость изложения, отсутствие лишних слов; повторение фраз без изменения слов и порядка их следования; обеспечение зрительного контакта во время говорения и чуть более медленного темпа речи, использование естественных жестов и мимики);
- чёткое соблюдение алгоритма занятия и заданий для самостоятельной работы (называние темы, постановка цели, сообщение и запись плана, выделение основных понятий и методов их изучения, указание видов деятельности студентов и способов проверки усвоения материала, словарная работа);
- соблюдение требований к предъявляемым учебным текстам (разбивка текста на части; выделение опорных смысловых пунктов; использование наглядных средств);
- минимизация внешних шумов;
- предоставление возможности соотносить вербальный и графический материал; комплексное использование письменных и устных средств коммуникации при работе в группе;
- сочетание на занятиях всех видов речевой деятельности (говорения, слушания, чтения, письма, зрительного восприятия с лица говорящего).

**Студенты с прочими видами нарушений  
(ДЦП с нарушениями речи, заболевания эндокринной, центральной нервной и сердечно-сосудистой систем, онкологические заболевания)**

- наличие возможности использовать индивидуальные устройства и средства, позволяющие осуществлять приём и передачу информации;
- наличие системы заданий, обеспечивающих систематизацию вербального материала, его схематизацию, перевод в таблицы, схемы, опорные тексты, глоссарий;
- наличие наглядного сопровождения изучаемого материала;
- наличие чёткой системы и алгоритма организации самостоятельных работ и проверки заданий с обязательной корректировкой и комментариями;
- обеспечение практики опережающего чтения, когда студенты заранее знакомятся с материалом и выделяют незнакомые и непонятные слова и фрагменты;
- предоставление возможности соотносить вербальный и графический материал; комплексное использование письменных и устных средств коммуникации при работе в группе;
- сочетание на занятиях всех видов речевой деятельности (говорения, слушания, чтения, письма, зрительного восприятия с лица говорящего);
- предоставление образовательного контента в текстовом электронном формате;
- предоставление возможности предкурсового ознакомления с содержанием учебной дисциплины и материалом по курсу за счёт размещения информации на корпоративном образовательном портале;
- возможность вести запись учебной информации студентами в удобной для них форме (аудиально, аудиовизуально, в виде пометок в заранее подготовленном тексте).
- применение поэтапной системы контроля, более частый контроль выполнения заданий для самостоятельной работы,
- стимулирование выработки у студентов навыков самоорганизации и самоконтроля;
- наличие пауз для отдыха и смены видов деятельности по ходу занятия.