

МИНИСТЕРСТВО СЕЛЬСКОГО ХОЗЯЙСТВА РОССИЙСКОЙ ФЕДЕРАЦИИ
Федеральное государственное бюджетное образовательное учреждение
высшего образования
**«КУБАНСКИЙ ГОСУДАРСТВЕННЫЙ АГРАРНЫЙ УНИВЕРСИТЕТ
ИМЕНИ И. Т. ТРУБИЛИНА»**

ФАКУЛЬТЕТ АГРОНОМИИ И ЭКОЛОГИИ

УТВЕРЖДАЮ

Декан факультета агрономии и
экологии, к.с.-х.н., доцент



А. А. Макаренко

2022 г.

Рабочая программа дисциплины
Анализ и прогноз загрязнений

Направление подготовки
05.03.06 Экология и природопользование

Направленность
«Экология и природопользование»

Уровень высшего образования
Академический бакалавриат

Форма обучения
очная

Краснодар
2022

Рабочая программа дисциплины «Анализ и прогноз загрязнений» разработана на основе ФГОС ВО по направлению подготовки 05.03.06 Экология и природопользование, утвержденного приказом Министерства образования и науки РФ № 998 от 11.08.2016 г. (в ред. Приказа Минобрнауки России от 13.07.2017 г., № 653).

Автор:
к.б.н., профессор кафедры
прикладной экологии


Н. В. Чернышева

Рабочая программа обсуждена и рекомендована к утверждению решением кафедры прикладной экологии от 11.05.2022 г., протокол № 8/1.

Заведующий кафедрой,
к.б.н., профессор



Н. В. Чернышева

Рабочая программа одобрена на заседании методической комиссии факультета агрономии и экологии, протокол от 11.05.2022 г., протокол № 8.

Председатель
методической комиссии,
ст. преподаватель кафедры общего
и орошаемого земледелия


Е. С. Бойко

Руководитель
основной профессиональной
образовательной программы,
к.б.н., профессор


Н. В. Чернышева

1 Цель и задачи освоения дисциплины

Целью освоения дисциплины «Анализ и прогноз загрязнений» является формирование комплекса знаний об организационных, научных и методических основах систематизации объектов и субъектов загрязнений, методов учета, оценки и прогнозирования воздействий загрязняющих веществ на окружающую среду.

Задачи дисциплины:

- способность понимать, излагать и критически анализировать базовую информацию в области экологии и природопользования;
- способность осуществлять разработку и применение технологий рационального природопользования и охраны окружающей среды, осуществлять прогноз техногенного воздействия, знать нормативные правовые акты, регулирующие правоотношения ресурсопользования в заповедном деле и уметь применять их на практике.

2 Перечень планируемых результатов обучения по дисциплине, соотнесенных с планируемыми результатами освоения ОПОП ВО

В результате освоения дисциплины формируются следующие компетенции:

ОПК-7 – способность понимать, излагать и критически анализировать базовую информацию в области экологии и природопользования;

ПК-1 – способность осуществлять разработку и применение технологий рационального природопользования и охраны окружающей среды, осуществлять прогноз техногенного воздействия, знать нормативные правовые акты, регулирующие правоотношения ресурсопользования в заповедном деле и уметь применять их на практике.

3 Место дисциплины в структуре ОПОП ВО

«Анализ и прогноз загрязнений» является дисциплиной вариативной части ОПОП ВО подготовки обучающихся по направлению 05.03.06 «Экология и природопользование», направленность «Экология и природопользование».

4 Объем дисциплины (72 часа, 2 зачетных единицы)

Виды учебной работы	Объем, часов	
	Очная	Заочная
Контактная работа	41	
в том числе:		
— аудиторная по видам учебных занятий	40	-
— лекции	14	-
— лабораторные	26	-
— внеаудиторная	1	-
— зачет	1	-
— экзамен	-	
— защита курсовых работ (проектов)	-	
Самостоятельная работа	31	-
в том числе:		
— курсовая работа (проект)	-	
— прочие виды самостоятельной работы	-	
Итого по дисциплине	72/2	-
В том числе в форме практической подготовки	-	-

5 Содержание дисциплины

По итогам изучаемой дисциплины студенты (обучающиеся) сдают зачет.
Дисциплина изучается на 3 курсе, в 6 семестре.

Содержание и структура дисциплины:

лекции и самостоятельная работа по формам обучения

№ п/п	Тема. Основные вопросы	Формируемые компетенции	Семестр	Виды учебной работы, включая самостоятельную работу студентов и трудоемкость (в часах)						
				лекции	в том числе в форме практической подготовки	практические занятия	в том числе в форме практической подготовки	лабораторные занятия	в том числе в форме практической подготовки	самостоятельная работа
1	<p>Тема № 1. Загрязнение атмосферы. Оценка воздействия на атмосферу Химические загрязнения. Виды загрязнений. Биогенные загрязнения. Их классификация. Радиационное загрязнение. Влияние на человека и окружающую природную среду. Тепловое, шумовое и другие виды физической загрязнений.</p> <p>Критерии оценки экологической обстановки территорий для выявления зон чрезвычайной экологической ситуации и зон экологического бедствия. Степень загрязнения воздуха. ПДК.</p>	ОПК-7 ПК-1	6	2	-	-	-	6	-	4
2	<p>Тема № 2. Загрязнение гидросферы. Оценка воздействия на питьевую воду Виды загрязнений гидросферы. Химическое загрязнение, его классификация. Биогенное загрязнение, его значение. Радиационное загрязнение.</p> <p>Качество питьевой воды. Показатели, характеризующие загрязнение водных источников и питьевой</p>	ОПК-7 ПК-1	6	2	-	-	-	4	-	6

№ п/п	Тема. Основные вопросы	Формируемые компетенции	Семестр	Виды учебной работы, включая самостоятельную работу студентов и трудоемкость (в часах)						
				лекции	в том числе в форме практической подготовки	практические занятия	в том числе в форме практической подготовки	лабораторные занятия	в том числе в форме практической подготовки	самостоятельная работа
	воды. Взаимодействие различных критериев оценки качества вод.									
3	Тема № 3. Загрязнение литосферы. Оценка воздействия на почву Виды загрязнений литосферы. Химическое загрязнение, его классификация. Биогенное загрязнение. Радиационное загрязнение. Отличия загрязнений литосферы от загрязнений других компонентов ОПС. Свойства почвы. Химическое загрязнение почвы. Суммарный показатель химического загрязнения почвы. Генотоксичность, фитотоксичность.	ОПК-7 ПК-1	6	2	-	-	-	4	-	4
4	Тема № 4. Химические методы анализа. Биологические методы анализа Понятие о химических методах анализа загрязнений. Основное оборудование и приборы, используемые для химического анализа загрязнений окружающей среды. Отбор и подготовка проб для анализа. Понятие о биологических методах анализа загрязнений окружающей среды. Микроорганизмы как аналитические индикаторы. Использование позвоночных для определения токсичных элементов. Использование других индикаторных организмов для анализа загрязнений ОПС.	ОПК-7 ПК-1	6	2	-	-	-	4	-	6

№ п/п	Тема. Основные вопросы	Формируемые компетенции	Семестр	Виды учебной работы, включая самостоятельную работу студентов и трудоемкость (в часах)						
				лекции	в том числе в форме практической подготовки	практические занятия	в том числе в форме практической подготовки	лабораторные занятия	в том числе в форме практической подготовки	самостоятельная работа
5	Тема № 5. Основные методы теоретического и экспериментального исследования в экологии. Понятие о методах диалектического материализма. Наблюдение и эксперимент. Понятие о корреляции. Сходства и различия между экспериментом и наблюдением. Этапы аналитико-синтетического изучения.	ОПК-7 ПК-1	6	2	-	-	-	-	-	4
6	Тема № 6. Прогноз и прогнозирование Понятие прогноза. Виды прогнозов. Методы прогнозирования. Понятие о прогнозировании. Индивидуальная и коллективная экспертизы	ОПК-7 ПК-1	6	2	-	-	-	4	-	4
7	Тема № 7. Оценка и оценивание. Понятие оценки. Понятие оценивания. Виды оценки состояния окружающей среды. Стандарты качества окружающей среды. Их классификация. Мероприятия по улучшению качества окружающей среды.	ОПК-7 ПК-1	6	2	-	-	-	4	-	3
Итого				14	-	-	-	26	-	31

6 Перечень учебно-методического обеспечения для самостоятельной работы обучающихся по дисциплине

Методические указания (для самостоятельной работы)

1. Стрельников В.В. Анализ и прогноз загрязнений окружающей среды: учебник / В.В. Стрельников, Н.В. Чернышева – Краснодар: Издательский дом - Юг, 2012. – 484 с. – Режим доступа: Библ. КубГАУ (90 экз.).

2. Стрельников В.В. Анализ и прогноз загрязнений: учеб.-метод. пособие [Электронный ресурс] / В.В. Стрельников, Н.В. Чернышева. – Краснодар: КубГАУ, 2013. – 145 с. – Режим

доступа: https://edu.kubsau.ru/file.php/104/03_ANALIZ_I_PROGNOZ_ZAGRJAZNENII_-_metodichka.pdf.

3. Стрельников В.В., Чернышева Н.В. Методические указания для проведения практических занятий по дисциплине «Анализ и прогноз загрязнений»: учебно-метод. пособие. – Краснодар: Изд-во КубГАУ, 2011. – 146 с. – Режим доступа: библиотека кафедры

4. Экологическое состояние атмосферы [Электронный ресурс]: учебное пособие для студентов-бакалавров/ А.В. Мешалкин [и др.].— Электрон. текстовые данные.— Саратов: Ай Пи Ар Букс, 2015.— 273 с.— Режим доступа: <http://www.iprbookshop.ru/33871>. — ЭБС «IPRbooks».

5. Мешалкин А.В. Экологическое состояние гидросферы [Электронный ресурс]: учебное пособие для студентов-бакалавров/ Мешалкин А.В., Дмитриева Т.В, Шемель И.Г.— Электрон. текстовые данные.— Саратов: Ай Пи Ар Букс, 2015.— 276 с.— Режим доступа: <http://www.iprbookshop.ru/33872>. — ЭБС «IPRbooks».

6. Мешалкин А.В. Экологическое состояние литосферы и почвы [Электронный ресурс]: учебное пособие для студентов-бакалавров/ Мешалкин А.В., Дмитриева Т.В., Коротких Н.В.— Электрон. текстовые данные.— Саратов: Ай Пи Ар Букс, 2015.— 220 с.— Режим доступа: <http://www.iprbookshop.ru/33873>. — ЭБС «IPRbooks».

7. Стандарты качества окружающей среды: Учебное пособие / Шевцова Н.С., Шевцов Ю.Л., Бацукова Н.Л.; Под ред. Ясовеева М.Г. - М.:НИЦ ИНФРА-М, Нов. знание, 2015. - 156 с.: 60x88 1/16. - (Высшее образование: Бакалавриат) ISBN 978-5-16-009382-6 - Режим доступа: <http://znanium.com/catalog/product/502323>

7 Фонд оценочных средств для проведения промежуточной аттестации

7.1 Перечень компетенций с указанием этапов их формирования в процессе освоения ОПОП ВО

Номер семестра*	Этапы формирования и проверки уровня сформированности компетенций по дисциплинам, практикам в процессе освоения ОПОП ВО
ОПК-7 способность понимать, излагать и критически анализировать базовую информацию в области экологии и природопользования	
6	Б1.В.ДВ.11.01 Анализ и прогноз загрязнений
6	Б1.В.ДВ.11.02 Загрязнение окружающей среды
7	Б1.Б.23 Экологический мониторинг
8	Б3.Б.01 Защита выпускной квалификационной работы, включая подготовку к защите и процедуру защиты
ПК-1 способность осуществлять разработку и применение технологий рационального природопользования и охраны окружающей среды, осуществлять прогноз техногенного воздействия, знать нормативные правовые акты, регулирующие правоотношения ресурсопользования в заповедном деле и уметь применять их на практике	
4	Б1.Б.16 Охрана окружающей среды
2, 4	Б2.В.01.01 Практика по получению первичных профессиональных умений и навыков, в том числе первичных умений и навыков научно-исследовательской деятельности
6	Б1.В.ДВ.01.01 Основы природопользования
6	Б1.В.ДВ.01.02 Основы сельскохозяйственной экологии
6	Б1.В.ДВ.11.01 Анализ и прогноз загрязнений
6	Б1.В.ДВ.11.02 Загрязнение окружающей среды

2, 6	Б2.В.02.01 Практика по получению профессиональных умений и опыта профессиональной деятельности
8	Б2.В.02.02 Преддипломная практика
7-8	Б1.В.13 Прикладная экология
8	Б1.Б.22 Правовые основы природопользования и охраны окружающей среды
8	Б3.Б.01 Защита выпускной квалификационной работы, включая подготовку к защите и процедуру защиты

*Номер семестра соответствует этапу формирования компетенции

7.2 Описание показателей и критериев оценивания компетенций на различных этапах их формирования, описание шкалы оценивания

Планируемые результаты освоения компетенции	Уровень освоения				Оценочное средство
	неудовлетворительно (минимальный не достигнут)	удовлетворительно (минимальный, пороговый)	хорошо (средний)	отлично (высокий)	
ОПК-7 способность понимать, излагать и критически анализировать базовую информацию в области экологии и природопользования					
Знать: методы контроля, оценки и анализа деятельности в области обращения с отходами; технологические процессы и режимы производства продукции в организации	Уровень знаний ниже минимальных требований, имели место грубые ошибки	Минимально допустимый уровень знаний, допущено много негрубых ошибок	Уровень знаний в объеме, соответствующем программе подготовки, допущено несколько негрубых ошибок	Уровень знаний в объеме, соответствующем программе подготовки, без ошибок	Реферат Контрольная работа Расчетная работа (задача) Тесты Вопросы и задания для проведения зачета
Уметь: собирать, анализировать и систематизировать данные об отходах образующих процессах на закрепленной территории анализировать основные	При решении стандартных задач не продемонстрированы основные умения, имели место грубые ошибки	Продемонстрированы основные умения, решены типовые задачи с негрубыми ошибками, выполнены все задания, но не в полном объеме	Продемонстрированы все основные умения, решены все основные задачи с негрубыми ошибками, выполнены все задания в полном объеме, но	Продемонстрированы все основные умения, решены все основные задачи с отдельными несущественными недочетами, выполнены все задания	

направления повышения экологической безопасности и организации с учетом специфики производства			некоторые с недочетами	в полном объеме	
Иметь навыки и(или) владеть: навыками корректировки мероприятий по охране окружающей среды и обеспечению экологической безопасности по результатам внедрения	При решении стандартных задач не продемонстрированы базовые навыки, имели место грубые ошибки	Имеется минимальный набор навыков для решения стандартных задач с некоторыми недочетами	Продемонстрированы базовые навыки при решении стандартных задач с некоторыми недочетами	Продемонстрированы навыки при решении нестандартных задач без ошибок и недочетов	
ПК-1 способность осуществлять разработку и применение технологий рационального природопользования и охраны окружающей среды, осуществлять прогноз техногенного воздействия, знать нормативные правовые акты, регулирующие правоотношения ресурсопользования в заповедном деле и уметь применять их на практике					
Знать: правила охраны окружающей среды, промышленной и специальной безопасности	Уровень знаний ниже минимальных требований, имели место грубые ошибки	Минимально допустимый уровень знаний, допущено много негрубых ошибок	Уровень знаний в объеме, соответствующем программе подготовки, допущено несколько негрубых ошибок	Уровень знаний в объеме, соответствующем программе подготовки, без ошибок	Реферат Контрольная работа Расчетная работа (задача) Тесты Вопросы и задания для проведения зачета
Уметь: анализировать негативное воздействие на окружающую среду	При решении стандартных задач не продемонстрированы основные умения, имели	Продемонстрированы основные умения, решены типовые задачи с негрубыми ошибками,	Продемонстрированы все основные умения, решены все основные задачи с негрубыми	Продемонстрированы все основные умения, решены все основные задачи с отдельными	

технологических процессов	место грубые ошибки	выполнены все задания, но не в полном объеме	ошибками, выполнены все задания в полном объеме, но некоторые с недочетами	несущественными недочетами, выполнены все задания в полном объеме	
Иметь навыки и(или) владеть: навыками определения структуры антропогенной нагрузки на компоненты окружающей среды	При решении стандартных задач не продемонстрированы базовые навыки, имели место грубые ошибки	Имеется минимальный набор навыков для решения стандартных задач с некоторыми недочетами	Продемонстрированы базовые навыки при решении стандартных задач с некоторыми недочетами	Продемонстрированы навыки при решении нестандартных задач без ошибок и недочетов	

7.3 Типовые контрольные задания или иные материалы, необходимые для оценки знаний, умений, навыков, характеризующих этапы формирования компетенций в процессе освоения ОПОП ВО

Оценочные средства разработаны в соответствии с Пл КубГАУ 2.2.4 «Фонд оценочных средств».

7.3.1. Темы рефератов

- 1 Проблема загрязнения окружающей среды на протяжении ряда исторических эпох.
- 2 Загрязнение мировых водных бассейнов.
- 3 Характеристика биогеоценоза и экосистем (по регионам мира).
- 4 Экология города: проблемы и пути их разрешения.
- 5 Антропогенное воздействие на гидросферу
- 6 Создание атомных электростанций и их влияние на развитие человечества и окружающую среду
- 7 Обеспечение лазерной безопасности
- 8 Природные катаклизмы
- 9 Автотранспорт и его влияние на экологическую ситуацию в городской местности
- 10 Охрана животного мира.
- 11 Изменение климата: предпосылки и последствия.
- 12 Компьютерные технологии и экологическая безопасность.
- 13 Способы очистки сточных вод
- 14 Мировые ресурсы полезных ископаемых
- 15 Разрушение озонового слоя.
- 16 Изменение химического состава подземных вод
- 17 Круговорот азота в природе
- 18 Безотходная переработка бумажных отходов

- 19 Проблема опустынивания планеты.
- 20 Виды экологических кризисов.
- 21 Международное законодательство в области охраны окружающей среды.
- 22 Нефтегазодобывающая промышленность и ее воздействие на окружающую среду.
- 23 Мероприятия по ликвидации аварийных нефтезагрязнений окружающей среды
- 24 Электроэнергетика и ее воздействие на окружающую среду.
- 25 Водный транспорт и его воздействие на окружающую среду
- 26 Железнодорожный транспорт и его воздействие на окружающую среду.
- 27 Трубопроводный транспорт и его воздействие на окружающую среду
- 28 Отходы производства.
- 29 Очистка выбросов.
- 30 Совершенствование добывающих и промысловых отраслей промышленности
- 31 Переход на экологически более чистые источники энергии
- 32 Антропогенное воздействие на биосферу
- 33 Признаки и показатели антропогенного изменения природного ландшафта в регионе освоения
- 34 Загрязнение окружающей среды в РФ (по регионам или федеральным округам)
- 35 Место техногенного кругооборота веществ в биогеохимическом кругообороте
- 36 Концепции безотходных или чистых производств
- 37 Использование энергии в безотходном производстве и ограничения второго закона термодинамики.
- 38 Суть принципа «не повреди природе и себе» и методы внедрения в сознание людей этого принципа.
- 39 Основные методы очистки газов от вредных частиц и аэрозолей и принципы, на которых они базируются.
- 40 Основные циклические методы очистки отходящих газов от диоксида серы их достоинства и недостатки.
- 41 Основные методы уменьшения масштабов загрязнения оксидом азота
- 42 Основные методы очистки фтор- и хлорсодержащих газов и их обоснование
- 43 Вторичные энергетические ресурсы и их использование.
- 44 Система сбора и переработки твердых бытовых отходов.
- 45 Основные требования к полигонам для захоронения токсичных веществ и пути их реализации.
- 46 Основные проблемы и пути их решения при организации безотходных территориальных производственных комплексов и эко-промышленных парков.
- 47 От абсолютной безопасности к приемлемому риску
- 48 ISO 14000 - международные стандарты в области систем экологического менеджмента
- 49 Экологические проблемы как элемент производственной политики.
- 50 Роль экологической этики в современном обществе
- 51 Обеззараживание и обезвреживание с использованием окислителей природных, сточных вод и их осадков.
- 52 Организация контроля окружающей среды на предприятиях
- 53 Рациональная экологическая организация города
- 54 Проблема перехода на замкнутые системы и безотходные производства
- 55 Правовое обеспечение охраны окружающей среды.

7.3.2 Задания для контрольных работ

Тема 1

1. Охарактеризуйте влияние автомобильного транспорта на атмосферный воздух.

2. Какие вещества и соединения входят в состав рабочей массы топлива?

Тема 2

1. Что такое и как определяются цвет, запах, прозрачность, мутность воды?
2. Дайте характеристику почвы как компонента природно-антропогенного комплекса.

Тема 3

1. С какими сложностями связана оценка экологического состояния почв?
2. Охарактеризуйте фенолы и нефтепродукты как загрязнители почвы.

Тема 4

1. Каковы задачи оценки экологического состояния почв?
2. Какие микробиологические показатели воды вы знаете

Тема 5

1. Дайте характеристику основным методам анализа сточных вод.
2. Как классифицируются водные объекты по санитарно-химическому состоянию

Тема 6

1. Как воздействуют мероприятия по обслуживанию автомобильных дорог на растительность?
2. Как воздействуют мероприятия по обслуживанию автомобильных дорог на животный мир?

Тема 7

1. Как производится оценка состояния окружающей среды?
2. Как меняется эстетическое восприятие ландшафта загрязнении окружающей среды?

7.3.3 Расчетная работа

Комплект заданий для выполнения расчетной работы (пример по теме 1)

1. Расчет выбросов в атмосферу от автомобильного транспорта

№ 1 $V_{cp} - 45 \text{ км/ч}$ $G_{л} - 0,8 \text{ кг/км}$ $G_{г} - 1,2 \text{ кг/км}$ $N_{л} - 115 \text{ шт}$ $N_{г} - 80 \text{ шт}$ $\alpha_n - 0,2 \text{ км}$	№ 2 $V_{cp} - 55 \text{ км/ч}$ $G_{л} - 0,9 \text{ кг/км}$ $G_{г} - 1,0 \text{ кг/км}$ $N_{л} - 75 \text{ шт}$ $N_{г} - 80 \text{ шт}$ $\alpha_n - 0,5 \text{ км}$	№ 3 $V_{cp} - 65 \text{ км/ч}$ $G_{л} - 1,0 \text{ кг/км}$ $G_{г} - 1,1 \text{ кг/км}$ $N_{л} - 105 \text{ шт}$ $N_{г} - 78 \text{ шт}$ $\alpha_n - 0,3 \text{ км}$
№ 4 $V_{cp} - 50 \text{ км/ч}$ $G_{л} - 0,7 \text{ кг/км}$ $G_{г} - 2,2 \text{ кг/км}$ $N_{л} - 90 \text{ шт}$ $N_{г} - 50 \text{ шт}$ $\alpha_n - 0,4 \text{ км}$	№ 5 $V_{cp} - 40 \text{ км/ч}$ $G_{л} - 0,9 \text{ кг/км}$ $G_{г} - 1,5 \text{ кг/км}$ $N_{л} - 95 \text{ шт}$ $N_{г} - 70 \text{ шт}$ $\alpha_n - 0,2 \text{ км}$	№ 6 $V_{cp} - 55 \text{ км/ч}$ $G_{л} - 0,7 \text{ кг/км}$ $G_{г} - 1,8 \text{ кг/км}$ $N_{л} - 250 \text{ шт}$ $N_{г} - 90 \text{ шт}$ $\alpha_n - 0,4 \text{ км}$
№ 7 $V_{cp} - 60 \text{ км/ч}$ $G_{л} - 1,0 \text{ кг/км}$ $G_{г} - 2,3 \text{ кг/км}$	№ 8 $V_{cp} - 55 \text{ км/ч}$ $G_{л} - 0,8 \text{ кг/км}$ $G_{г} - 2,0 \text{ кг/км}$	№ 9 $V_{cp} - 65 \text{ км/ч}$ $G_{л} - 0,5 \text{ кг/км}$ $G_{г} - 2,6 \text{ кг/км}$

$N_{л} - 95$ шт $N_{г} - 55$ шт $\alpha_n - 0,5$ км	$N_{л} - 150$ шт $N_{г} - 90$ шт $\alpha_n - 0,2$ км	$N_{л} - 75$ шт $N_{г} - 80$ шт $\alpha_n - 0,3$ км
№ 10 $V_{ср} - 55$ км/ч $G_{л} - 0,9$ кг/км $G_{г} - 1,6$ кг/км $N_{л} - 55$ шт $N_{г} - 47$ шт $\alpha_n - 0,5$ км	№ 11 $V_{ср} - 40$ км/ч $G_{л} - 0,9$ кг/км $G_{г} - 1,2$ кг/км $N_{л} - 170$ шт $N_{г} - 88$ шт $\alpha_n - 0,3$ км	№ 12 $V_{ср} - 50$ км/ч $G_{л} - 1,3$ кг/км $G_{г} - 2,7$ кг/км $N_{л} - 205$ шт $N_{г} - 128$ шт $\alpha_n - 0,4$ км

7.3.4 Тесты

Тема 1: Загрязнение атмосферы. Оценка воздействия на атмосферу

1: Озоновый слой располагается в...

- : тропосфере
- : стратосфере
- : мезосфере
- : термосфере
- : экзосфере

2: Наибольший процент загрязнения атмосферы дает ...

- : транспорт
- : промышленность
- : сельское хозяйство
- : строительство

3: Тяжелые металлы и их соединения относятся к группе ... загрязнителей

- : неорганических
- : органических
- : биологических
- : физических
- : радиоактивных

4: Наиболее высокая эмиссия в атмосферу характерна для ...

- : кадмия
- : кобальта
- : свинца
- : никеля
- : ртути

5: Фотохимический смог образуется при взаимодействии углеводородов выхлопных газов и

- ...
- : оксидов серы
 - : оксидов углерода
 - : оксидов азота
 - : оксидов кремния
 - : оксидов свинца

Тема 2: Загрязнение гидросферы. Оценка воздействия на питьевую воду

1: Приоритетными химическими загрязнителями воды являются ...

- : тяжелые металлы
- : нефть и нефтепродукты
- : вирусы
- : лигнины
- : шламы

2: Приоритетными биологическими загрязнителями воды являются ...

- : тяжелые металлы
- : пестициды
- : водоросли
- : вирусы
- : ил

3: Приоритетными физическими загрязнителями воды являются ...

- : соли
- : СПАВ
- : водоросли
- : шлам
- : радиоактивные элементы

4: Дождевые и талые воды как источник антропогенного загрязнения относятся к ... водам

- : атмосферным
- : городским сточным
- : промышленным сточным
- : сельскохозяйственным

5: Наличие сероводорода в водах служит показателем сильного загрязнения водоема ... веществами

- : поверхностно-активными
- : неорганическими
- : органическими
- : летучими

Тема 3: Загрязнение литосферы. Оценка воздействия на почву

1: Важнейшим свойством почвы является ...

- : гранулометрический состав
- : материнская порода
- : плодородие
- : мезофауна
- : pH

2: Преобладающими почвенными минералами являются ...

- : силикаты
- : каолиниты
- : монтмориллониты
- : крокидолиты

3: Эрозия почвы классифицируется на ...

- : сельскохозяйственную
- : водную
- : ветровую
- : биогенную
- : химическую

4: Физическая деградация включает в себя ...

- : эрозию
- : нитрификацию
- : уплотнение
- : коркообразование
- : засоление

5: Сельскохозяйственное загрязнение почв включает в себя загрязнение ...

- : тяжелыми металлами
- : удобрениями
- : пестицидами
- : крупнотоннажными отвалами
- : нефтепродуктами

Тема 4: Химические методы анализа. Биологические методы анализа

1: Основной принцип ... заключается в разделении веществ по их физико-химическим свойствам на «неподвижных фазах»

- : хроматографии
- : спектрометрии
- : титриметрии
- : турбидиметрии
- : биоиндикации

2: Метод ... заключается в построении графиков зависимости высоты пика от содержания компонента в смеси

- : абсолютной калибровки
- : внутреннего стандарта
- : норматизации площадей пиков
- : титрования
- : полярографии

3: Все органические соединения определяет ... детектор газового хроматографа

- : пламенно-ионизационный
- : термоионный
- : фотоионизационный
- : пламенно-фотометрический
- : электрозахватный

4: Чаще всего в почве определяют содержание доступных растениям питательных веществ, таких как ...

- : марганец
- : бор
- : азот
- : фосфор
- : калий

- 5: Средняя проба почвы для определения валового содержания микроэлементов составляет ... г
- : 5-10
 - : 10-12
 - : 50-100
 - : 100-120
 - : 300-500

Тема 5: Основные методы теоретического и экспериментального исследования экологии

- 1: При разработке новых теоретических и практических приемов в экологии используются ...
- : наблюдение
 - : эксперимент
 - : абстрагирование
 - : обобщение
 - : синтез
- 2: Необходимость расчленения исследуемого явления на отдельные этапы и явления – это ...
- : синтез
 - : анализ
 - : дедукция
 - : индукция
 - : корреляция
- 3: Последовательность этапов аналитико-синтетического изучения
- 1: построение плана работы
 - 2: получение фактического материала
 - 3: выдвижение рабочей гипотезы
 - 4: экспериментальная проверка
- 4: Средняя арифметическая квадратов отклонений отдельных значений варьирующего признака от среднего значения – это ...
- : стандартное отклонение
 - : средняя арифметическая
 - : коэффициент вариации
 - : дисперсия
 - : стандартная ошибка
- 5: Корреляция по направлению может быть ...
- : положительная
 - : отрицательная
 - : нейтральная
 - : прямая
 - : обратная

Тема 6: Прогноз и прогнозирование

1: К научно-техническим нормативам можно отнести ...

- : ПДК
- : ПДУ
- : ПДВ
- : ПДС
- : ВДВ

2: Стандарты качества окружающей среды - это ... стандарты

- : радиоактивные
- : смешанные
- : строительные
- : транспортные
- : экологические

3: График и формула относятся к ... моделям

- : материальным
- : кибернетическим
- : идеальным
- : имитационным
- : графическим

4: Предсказания Нострадамуса условно можно отнести к ... прогнозам

- : сверхкраткосрочным
- : краткосрочным
- : среднесрочным
- : долгосрочным
- : сверхдолгосрочным

5: По охвату территории выделяют ... прогнозы

- : глобальные
- : локальные
- : региональные
- : местные
- : точечные

Тема 7: Оценка и оценивание

1: При помощи организмов, помещенных специально в исследуемую среду проводят ...

- : биоиндикацию
- : биотестирование
- : скрининг
- : моделирование
- : оценивание

2: Наиболее чувствительными являются ... реакции биоиндикаторов

- : поведенческие
- : психические
- : биохимические
- : физиологические
- : физико-химические

3: В качестве тест-объекта для исследования почвы и определения загрязнения воздуха выхлопными газами рекомендован ...

- : кресс-салат
- : укроп
- : редис
- : щавель
- : салат-латук

4: Ответным сигналом простейших на изменение химического состава среды является ...

- : сокращение
- : раздражение
- : пигментация
- : увеличение скорости
- : замедление скорости

5: Радиоактивность воздуха обуславливается следующими составляющими ...

- : количеством кислорода
- : количеством углекислого газа
- : твердой фазой
- : собственно воздухом
- : жидкой фазой

7.3.5 Вопросы и задания для проведения промежуточного контроля (зачета)

Компетенция: способность понимать, излагать и критически анализировать базовую информацию в области экологии и природопользования (**ОПК-7**)

Вопросы к зачету

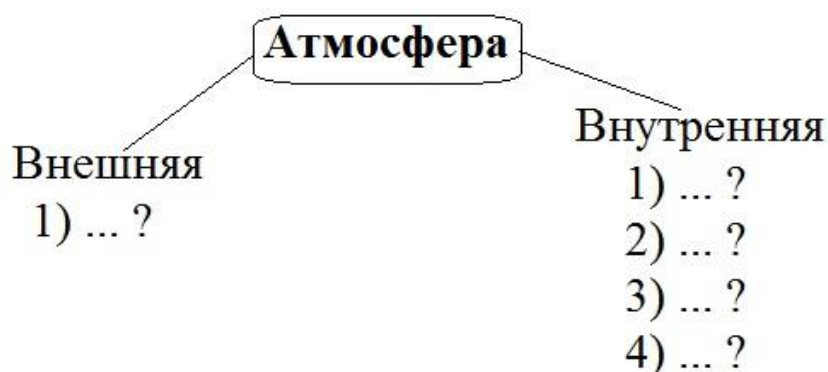
- 1 Понятие о химических загрязнениях
- 2 Классификации загрязнений
- 3 Биогенные загрязнения
- 4 Физические загрязнения
- 5 Характеристика атмосферы.
- 6 Источники загрязнения атмосферы.
- 7 Понятие о ПДВ и ПДС.
- 8 Виды загрязнений гидросферы
- 9 На какие слои разделена водная масса? Дайте характеристику.
- 10 От чего зависит распределение загрязняющих веществ в воде?
- 11 Окисляемость воды. БПК.
- 12 Кислотность, щелочность и жесткость воды.
- 13 Характеристика содержания кислорода в воде.
- 14 Что такое БПК и ХПК и как их определить?
- 15 Мутность, цветность и прозрачность воды
- 16 Качество питьевой воды
- 17 Радиоактивное загрязнение морей и океанов.
- 18 Какие вещества наиболее опасны при попадании в сточные воды?
- 19 Химическое загрязнение, его классификация
- 20 Отличия загрязнений литосферы от других компонентов окружающей среды
- 21 Свойства почвы
- 22 От чего зависит степень загрязнения почв вредными веществами?

- 23 Охарактеризуйте загрязнение почвы вредными металлами.
- 24 Виды загрязнений литосферы
- 25 Форма нахождения тяжелых металлов в ОПС.
- 26 Физическое воздействие на почву
- 27 Эрозия почвы
- 28 Денитрификация и гумификация
- 29 Суммарный показатель химического загрязнения почвы
- 30 Генотоксичность и фитотоксичность.

Практические задания для проведения зачета

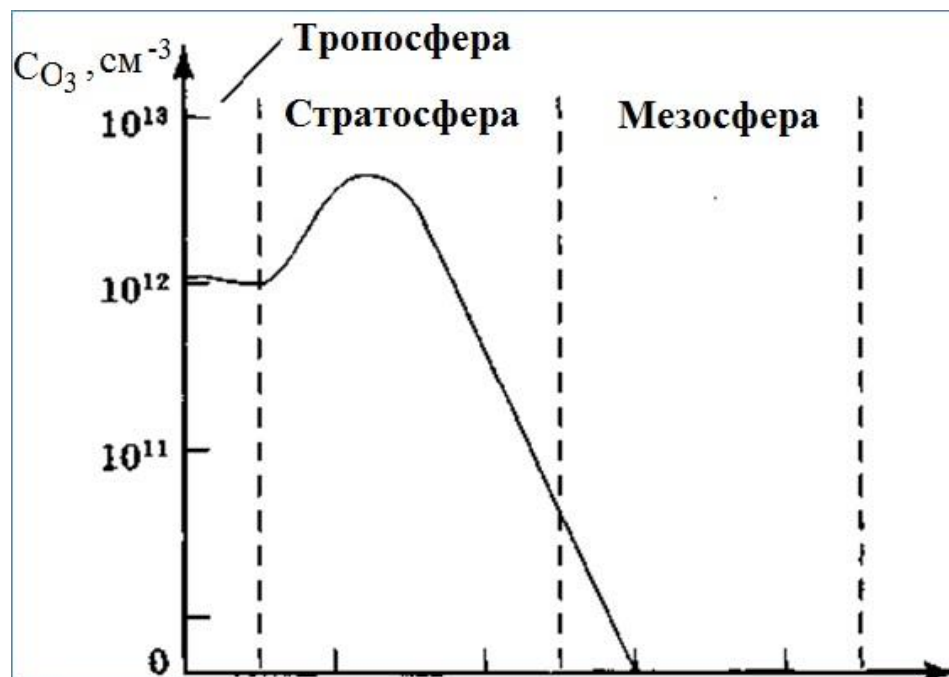
Задание 1

Заполните схему части атмосферы.



Задание 2

Дайте характеристику распределения озона в атмосфере, используя схему.



Задание 3

Заполните таблицу «Сравнение зон подземных вод», сделайте вывод о сходствах и различиях.

Параметры сравнения	Интенсивного водообмена	Пассивного водообмена
1. Понятие		
2. Глубина залегания		
3. Скорость движения воды		
4. Составляющие		
5. Степень минерализации		

Вывод:

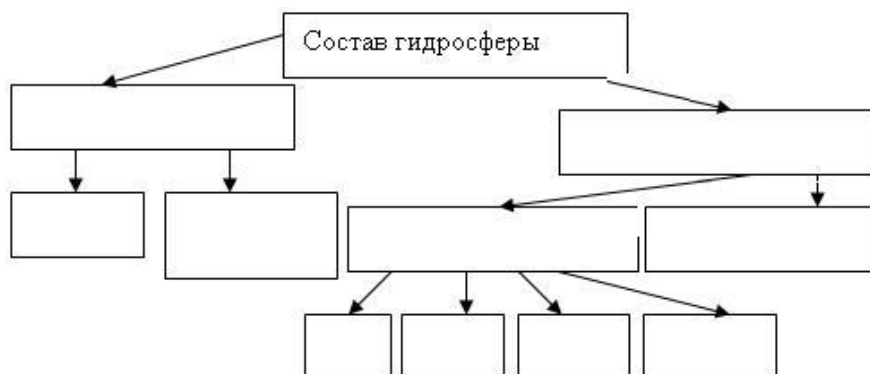
Задание 4

Расставьте части гидросферы по мере возрастания их процентного содержания:

- реки,
- мировой океан,
- озера и водохранилища,
- подземные воды,
- атмосферный пар,
- ледники,
- почвенные воды.

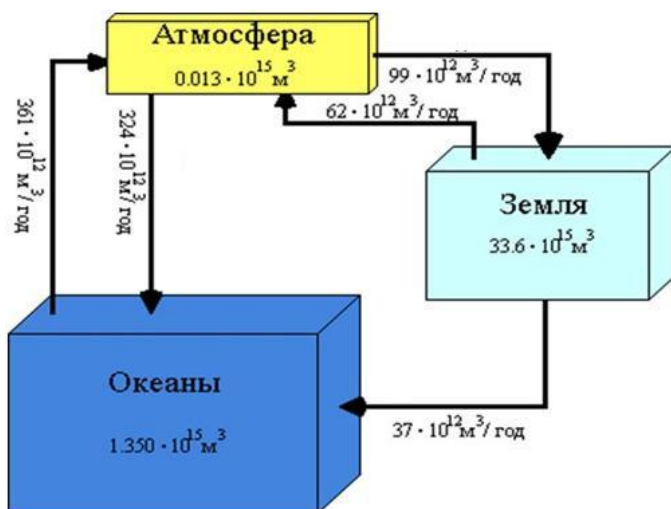
Задание 5

Заполните схему «Состав гидросферы».



Задание 6

Напишите рядом со стрелочками в схеме процессы, обуславливающие круговорот воды в природе.



Задание 7

Заполните таблицу «Классификация озер».

Основание для классификации озер	Виды озер	Примеры
1. По происхождению озерных котловин:		
2. По уровню трофности:		
3. По приходу и расходу воды:		
4. По солености воды:		

Задание 8

Объясните, в чем заключается главная идея этой таблицы?

Распределение запасов воды в гидросфере (по М.И. Львовичеву, 1967)

Составляющие части гидросферы	Объем, тыс.км ³	Процент от общего объема
Океан	1 370 322	93,96
Подземные воды	60 000	4,12
Ледники	24 000	1,65
Озера	230	0,016
Почвенная влага	75	0,005
Пары атмосферы	14	0,001
Речные воды	1,2	0,0001

Задание 9

Ученые (Кембридж, Флорида) отобрали образцы осадочных отложений (800-1000 гг. н.э.) в озере Чичанканаб на полуострове Юкатан в Мексике. Установлено, что в исследуемый период количество осадков ежегодно было меньше среднегодовой нормы на 41-54 %, а в пики засухи – 70 %. Это подтверждает гипотезу британских ученых (90-е гг.) о том, что климатические изменения привели к краху высокоразвитой цивилизации майя. Какой метод изучения воды они применили.

Задание 10

В 2017 г. ученые из Мичиганского университета в докладе на съезде Американского химического общества описали способ определения примесей в воде по «кофейным кольцам». На чем основан этот метод?

Задание 11

Почему вода повышает уровень по краям, когда она попадает в раковину, прежде чем она направится вниз по сливу? Почему происходит резкое, скачкообразное повышение уровня воды в открытом русле при переходе потока из бурного состояния в спокойное?

Задание 12

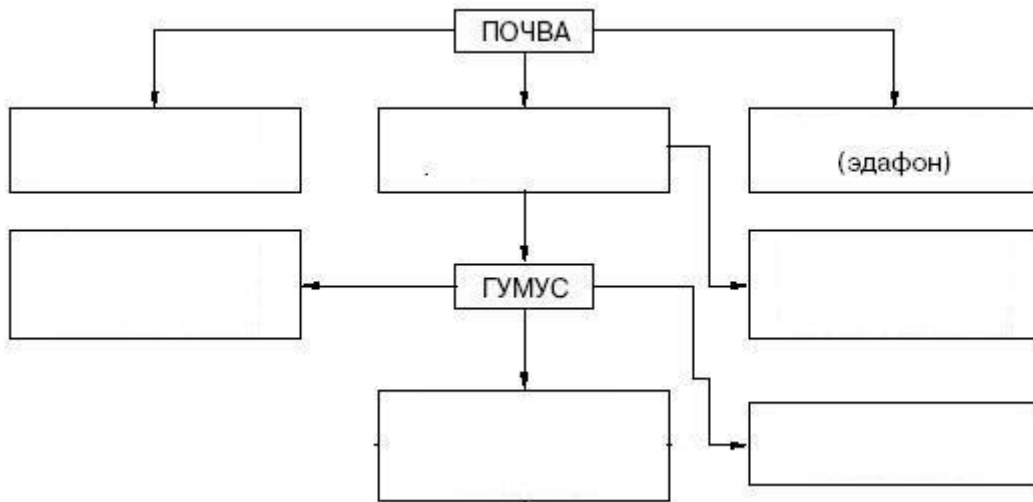
Заполните таблицу «Сравнение горизонтов почвы», сделайте вывод о сходствах и различиях.

Параметры сравнения	Эллювиальный (вымывания) A2	Иллювиальный (вымывания)
1. Понятие		
2. Глубина залегания		
3. Состав		
4. Значение для растений		
5. Типы почв, где встречается		

Вывод:

Задание 13

Укажите основные составляющие почвы в схеме «Химический состав почвы».



Задание 14

Укажите четыре почвообразующих фактора на схеме «Взаимодействие четырех почвообразующих факторов».



Задание 15

Восстановите подписи в схеме «Строение литосферы».



Компетенция: способность осуществлять разработку и применение технологий рационального природопользования и охраны окружающей среды, осуществлять прогноз техногенного воздействия, знать нормативные правовые акты, регулирующие правоотношения ресурсопользования в заповедном деле и уметь применять их на практике (ПК-1).

Вопросы к зачету

- 1 Понятие о химических методах анализа загрязнений
- 2 Микроорганизмы как аналитические индикаторы
- 3 Биотестирование и биоиндикация
- 4 Наблюдение и эксперимент
- 5 Понятие о прогнозе последствий антропогенного воздействия на ОПС.
- 6 Понятие о прогнозировании последствий антропогенного воздействия на ОПС.
- 7 Виды прогнозов.
- 8 Методы прогнозирования.
- 9 Понятие об оценке предполагаемой реакции ОПС на воздействие человека.
- 10 Понятие об оценивании предполагаемой реакции ОПС на воздействие человека.
- 11 Виды оценки состояния окружающей среды
- 12 Стандарты качества окружающей среды.
- 13 Классификация стандартов окружающей среды
- 14 Понятие о моделировании.
- 15 Виды моделей, требования, предъявляемые к ним
- 16 Глобальное моделирование.
- 17 Меры по улучшению качества окружающей среды.
- 18 Экологические карты города.
- 19 Экологические проблемы края на современном этапе.
- 20 Основные понятия и определения радиационной безопасности.
- 21 Понятие о радионуклидах.
- 22 Нормирование в области радиационной безопасности.
- 23 Загрязнение продуктов питания радионуклидами
- 24 Характеристика магнитогидродинамических электростанций и водородной энергии.

- 25 Характеристика электроэнергии Краснодарского края.
- 26 Характеристика токсичного действия продуктов домашнего обихода.
- 27 Предельно-допустимые концентрации вредных веществ в продуктах питания.
- 28 Химические и биологические возбудители заболеваний у человека.
- 29 Загрязнение продуктов питания тяжелыми металлами.
- 30 Токсичность предметов потребления.

Практические задания для проведения зачета

Задание 1

Заполните таблицу «Классификации моделей».

Основа для классификации	Виды моделей
1. По отраслям знаний:	
2. По степени полноты:	
3. По характеру процессов:	
4. По способу представления:	
5. По динамике процессов:	
6. Информационные модели:	
7. По охвату территории:	
8. По природе моделируемого объекта:	
9. По уровню детализации объекта:	
10. По используемому логическому методу:	
11. По используемой математической парадигме:	

Задание 2

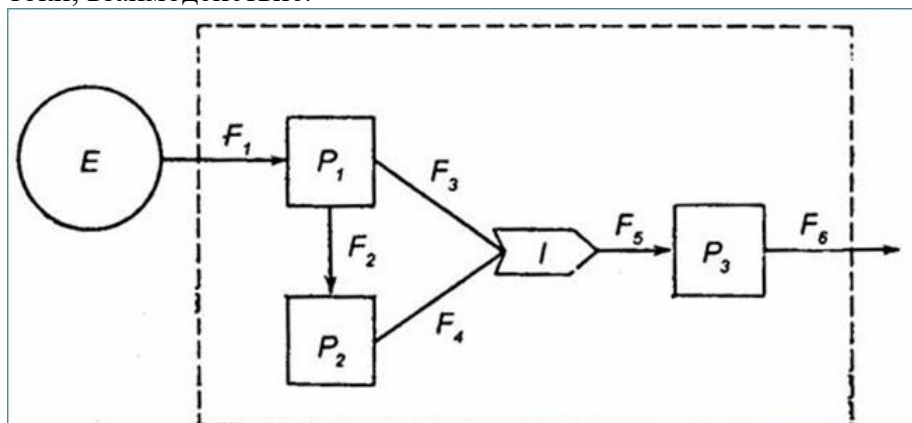
Заполните таблицу «Сравнение стратегические и тактические виды моделей», сделайте вывод о сходствах и различиях.

Параметры сравнения	Стратегические	Тактические
1. Основа		
2. Воплощение		
3. Цели		
4. Что изучают		
5. Значение		

Вывод:

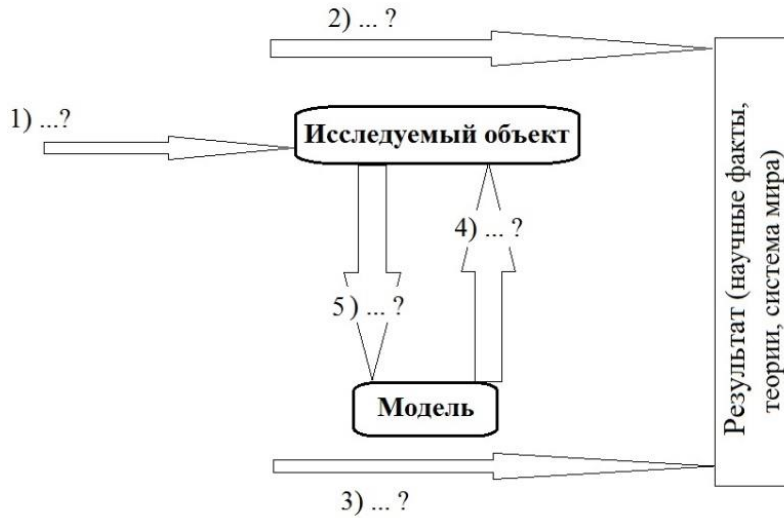
Задание 3

Укажите, где на схеме (Ю. Одум, 1986) обозначены – движущая сила, свойства, потоки, взаимодействие.



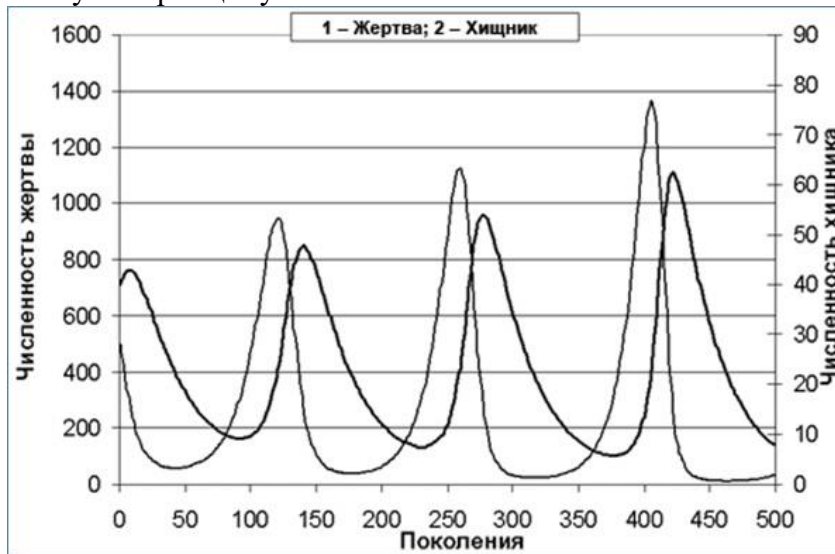
Задание 4

Укажите, где на схеме обозначены – постановка задачи, формализация, моделирование, прямое исследование, интерпретация. Перечислите, из каких этапов состоит моделирование.



Задание 5

Поясните причины колебания численности хищника и жертвы с помощью графика «Модель Лотки-Вольтерры». Численность каких экологических групп изменяется по этому же принципу?



Задание 6

Сравните классы отходов промышленного предприятия по производству биопрепаратов в форме таблицы, сделайте вывод о сходствах и различиях.

Параметры сравнения	Опасные	Чрезвычайно опасные
1. Класс		
2. Примеры		
3. Транспортировка		
4. Утилизация		

Вывод:

Задание 7

В чем проявляется несовершенство законодательства РФ в правоприменении его по отношению к нарушителям, выбрасывающим масляные фильтры на свалку?

Задание 8

Азиатская продовольственная сеть Вагамама со Дня Земли (22 апреля) исключили пластиковые соломки, и предлагают биоразлагаемую бумажную альтернативу. Британская сеть супермаркетов «Исландия» к концу 2023 г. ликвидирует пластиковую упаковку продуктов своей марки. Китай законодательно запретил импорт иностранных материалов, не подлежащих вторичной переработке. Поясните, с чем связано это движение против пластика?

Задание 9

«Кто станет по улицам всякий помет и мертвечину бросать, тот будет бит кнутом!» - откуда взята эта цитата? Какие еще меры по соблюдению санитарных норм указаны в этом и других документах того времени?

Задание 10

В 1999 г. в сельских населённых пунктах Гордеевского района Брянской области, подвергшихся радиоактивному загрязнению вследствие аварии на Чернобыльской АЭС, была изучена загрязнённость объектов окружающей среды радиоактивным изотопом стронцием-90.

В пищевых продуктах местного производства обнаружено содержание Sr-90:

в животных продуктах – 25 Бк/кг;

в растительных продуктах – 60 Бк/кг; в питьевой воде – 10 Бк/л. Поступление Sr-90 с атмосферным воздухом не превышало 1% и могло не учитываться. Эквивалентом годового потребления взрослым человеком животных продуктов является 300 кг молока, растительных продуктов – 300 кг картофеля.

Величина суточного потребления воды равна 2 кг(л).

Оцените уровень загрязнения стронцием данной территории с позиций возможного годового поступления его в организм людей с питьевой водой и продуктами питания.

Задание 11

Водородный показатель отобранной пробы воды равен 4,8 (определено с помощью электродного иона-метра) укажите источник пробы: атмосферные осадки, море, река, озеро.

Задание 12

Уровень кислотности отобранной пробы воды равен 3,9 (определено с помощью электродного иона-метра) укажите источник пробы: атмосферные осадки, море, река, озеро.

Задание 13

Водородный показатель отобранной пробы воды равен 9,3 (определено с помощью электродного иона-метра) укажите источник пробы: атмосферные осадки, море, река, болото.

Задание 14

Если концентрация ионов водорода в пробе воды составляет 10^{-2,5}, то чему равно значение pH - ?

Задание 15

Водородный показатель отобранной пробы воды равен 11,2 (определено с помощью электродного иона-метра) укажите источник пробы: атмосферные осадки, море, река, озеро.

4 Методические материалы, определяющие процедуры оценивания знаний, умений и навыков, характеризующих этапы формирования компетенций

Рефераты

Реферат – продукт самостоятельной работы студента, представляющий собой краткое изложение в письменном виде полученных результатов теоретического анализа определенной научной (учебно-исследовательской) темы, где автор раскрывает суть исследуемой проблемы, приводит различные точки зрения, а также собственные взгляды на нее.

Критериями оценки реферата являются: новизна текста, обоснованность выбора источников литературы, степень раскрытия сущности вопроса, соблюдения требований к оформлению.

Оценка **«отлично»** — выполнены все требования к написанию реферата: обозначена проблема и обоснована её актуальность; сделан анализ различных точек зрения на рассматриваемую проблему и логично изложена собственная позиция; сформулированы выводы, тема раскрыта полностью, выдержан объём; соблюдены требования к внешнему оформлению.

Оценка **«хорошо»** — основные требования к реферату выполнены, но при этом допущены недочёты. В частности, имеются неточности в изложении материала; отсутствует логическая последовательность в суждениях; не выдержан объём реферата; имеются упущения в оформлении.

Оценка **«удовлетворительно»** — имеются существенные отступления от требований к реферированию. В частности, тема освещена лишь частично; допущены фактические ошибки в содержании реферата; отсутствуют выводы.

Оценка **«неудовлетворительно»** — тема реферата не раскрыта, обнаруживается существенное непонимание проблемы или реферат не представлен вовсе.

Контрольные работы

Контрольная работа – средство проверки умений применять полученные знания для решения задач определенного типа по теме или разделу

Критериями оценки контрольной работы являются: степень раскрытия сущности вопроса, позволяющей судить об освоении студентом темы или раздела.

Оценка **«отлично»** — выставляется студенту, показавшему всесторонние, систематизированные, глубокие знания вопросов контрольной работы и умение уверенно применять их на практике при решении конкретных задач, свободное и правильное обоснование принятых решений.

Оценка **«хорошо»** — выставляется студенту, если он твердо знает материал, грамотно и по существу излагает его, умеет применять полученные знания на практике, но допускает в ответе или в решении задач некоторые неточности, которые может устранить с помощью дополнительных вопросов преподавателя.

Оценка **«удовлетворительно»** — выставляется студенту, показавшему фрагментарный, разрозненный характер знаний, недостаточно правильные формулировки базовых понятий, нарушения логической последовательности в изложении программного материала, но при этом он владеет основными понятиями выносимых на контрольную работу тем, необходимыми для дальнейшего обучения и может применять полученные знания по образцу в стандартной ситуации.

Оценка «неудовлетворительно» — выставляется студенту, который не знает большей части основного содержания выносимых на контрольную работу вопросов тем дисциплины, допускает грубые ошибки в формулировках основных понятий и не умеет использовать полученные знания при решении типовых практических задач.

Расчетная работа

Расчетная работа – средство проверки умений применять полученные знания по заранее определенной методике для решения задач или заданий по модулю или дисциплине в целом.

Критерии оценивания расчетных работ:

Оценка «отлично» – выставляется студенту в случае полного выполнения всего объема работы в установленные сроки, отсутствия ошибок при вычислениях, грамотного и аккуратного выполнения работы.

Оценка «хорошо» – выставляется студенту в случае полного выполнения всего объема работы в установленные сроки при наличии одной несущественной ошибки при вычислениях, не повлиявших на общий результат работы (незначительные ошибки при округлении чисел, недостаточно аккуратного выполнения работы и т.п.).

Оценка «удовлетворительно» – выставляется студенту в случае полного выполнения всего объема работы в установленные сроки при наличии более одной ошибки или более двух-трех недочетов, которые оказали влияние на отдельный результат работы.

Оценка «неудовлетворительно» – выставляется студенту в случае, когда допущены две или более грубые ошибки (грубые арифметические ошибки, перепутаны формулы, грубые ошибки в алгебраических преобразованиях, нарушена последовательность выполнения вычислений, работа выполнена крайне небрежно и т.п.).

Тесты

Тесты – это система стандартизированных заданий, позволяющая автоматизировать процедуру измерения уровня знаний и умений студента.

Критерии оценки знаний студентов при проведении тестирования

Оценка «отлично» выставляется при условии правильного ответа студента не менее чем 85 % тестовых заданий;

Оценка «хорошо» выставляется при условии правильного ответа студента не менее чем 70 % тестовых заданий;

Оценка «удовлетворительно» выставляется при условии правильного ответа студента не менее 51 % .

Оценка «неудовлетворительно» выставляется при условии правильного ответа студента менее чем на 50 % тестовых заданий.

Зачет

Учебным планом по данной дисциплине предусмотрен зачет.

Вопросы, выносимые на зачет, доводятся до сведения студентов за месяц до сдачи зачета.

Критерии оценки знаний обучающихся при проведении зачета

Оценки «зачтено» и «незачтено» выставляются по дисциплинам, формой заключительного контроля которых является зачет. При этом оценка «зачтено» должна соответствовать параметрам любой из положительных оценок («отлично», «хорошо», «удовлетворительно»), а «незачтено» — параметрам оценки «неудовлетворительно».

Оценка «отлично» выставляется обучающемуся, который обладает всесторонними, систематизированными и глубокими знаниями материала учебной программы, умеет свободно выполнять задания, предусмотренные учебной программой, усвоил основную и ознакомился с дополнительной литературой, рекомендованной учебной программой. Как правило, оценка «отлично» выставляется обучающемуся усвоившему взаимосвязь основных

положений и понятий дисциплины в их значении для приобретаемой специальности, проявившему творческие способности в понимании, изложении и использовании учебного материала, правильно обосновывающему принятые решения, владеющему разносторонними навыками и приемами выполнения практических работ.

Оценка «хорошо» выставляется обучающемуся, обнаружившему полное знание материала учебной программы, успешно выполняющему предусмотренные учебной программой задания, усвоившему материал основной литературы, рекомендованной учебной программой. Как правило, оценка «хорошо» выставляется обучающемуся, показавшему систематизированный характер знаний по дисциплине, способному к самостоятельному пополнению знаний в ходе дальнейшей учебной и профессиональной деятельности, правильно применяющему теоретические положения при решении практических вопросов и задач, владеющему необходимыми навыками и приемами выполнения практических работ.

Оценка «удовлетворительно» выставляется обучающемуся, который показал знание основного материала учебной программы в объеме, достаточном и необходимым для дальнейшей учебы и предстоящей работы по специальности, справился с выполнением заданий, предусмотренных учебной программой, знаком с основной литературой, рекомендованной учебной программой. Как правило, оценка «удовлетворительно» выставляется обучающемуся, допустившему погрешности в ответах на экзамене или выполнении экзаменационных заданий, но обладающему необходимыми знаниями под руководством преподавателя для устранения этих погрешностей, нарушающему последовательность в изложении учебного материала и испытывающему затруднения при выполнении практических работ.

Оценка «неудовлетворительно» выставляется обучающемуся, не знающему основной части материала учебной программы, допускающему принципиальные ошибки в выполнении предусмотренных учебной программой заданий, неуверенно с большими затруднениями выполняющему практические работы. Как правило, оценка «неудовлетворительно» выставляется обучающемуся, который не может продолжить обучение или приступить к деятельности по специальности по окончании университета без дополнительных занятий по соответствующей дисциплине.

Контроль освоения дисциплины и оценка знаний обучающихся производится в соответствии с Пл КубГАУ 2.5.1 «Текущий контроль и успеваемости и промежуточная аттестация студентов».

8 Перечень основной и дополнительной учебной литературы

Основная учебная литература

1. Стрельников В.В. Анализ и прогноз загрязнений окружающей среды: учебник / В.В. Стрельников, Н.В. Чернышева – Краснодар: Издательский дом - Юг, 2012. – 484 с. – Режим доступа: Библ. КубГАУ (90 экз.).

2. Стрельников В.В. Анализ и прогноз загрязнений: учеб.-метод. пособие [Электронный ресурс] / В.В. Стрельников, Н.В. Чернышева. – Краснодар: КубГАУ, 2013. – 145 с. – Режим доступа: https://edu.kubsau.ru/file.php/104/03_ANALIZ_I_PROGNOZ_ZAGRJAZNENII_metodichka.pdf.

3. Таловская А.В. Оценка воздействия на компоненты природной среды. Лабораторный практикум [Электронный ресурс]: учебное пособие/ Таловская А.В., Жорняк Л.В., Язиков Е.Г.— Электрон. текстовые данные.— Томск: Томский политехнический университет, 2014.— 87 с.— Режим доступа: <http://www.iprbookshop.ru/34695>. — ЭБС «IPRbooks».

4. Стрельников, В. В. Анализ и прогноз загрязнений окружающей среды : учебник / В.В. Стрельников, Н.В. Чернышева. — Москва : ИНФРА-М, 2021. — 339 с. — (Высшее

образование: Бакалавриат). — DOI 10.12737/1030338. - ISBN 978-5-16-015389-6. - Текст : электронный. - URL: <https://znanium.com/catalog/product/1030338>

Дополнительная учебная литература

1. Экологическое состояние атмосферы [Электронный ресурс]: учебное пособие для студентов-бакалавров/ А.В. Мешалкин [и др.].— Электрон. текстовые данные.— Саратов: Ай Пи Ар Букс, 2015.— 273 с.— Режим доступа: <http://www.iprbookshop.ru/33871>. — ЭБС «IPRbooks».

2. Мешалкин А.В. Экологическое состояние гидросферы [Электронный ресурс]: учебное пособие для студентов-бакалавров/ Мешалкин А.В., Дмитриева Т.В., Шемель И.Г.— Электрон. текстовые данные.— Саратов: Ай Пи Ар Букс, 2015.— 276 с.— Режим доступа: <http://www.iprbookshop.ru/33872>. — ЭБС «IPRbooks».

3. Мешалкин А.В. Экологическое состояние литосферы и почвы [Электронный ресурс]: учебное пособие для студентов-бакалавров/ Мешалкин А.В., Дмитриева Т.В., Коротких Н.В.— Электрон. текстовые данные.— Саратов: Ай Пи Ар Букс, 2015.— 220 с.— Режим доступа: <http://www.iprbookshop.ru/33873>. — ЭБС «IPRbooks».

4. Стандарты качества окружающей среды: Учебное пособие / Шевцова Н.С., Шевцов Ю.Л., Бацукова Н.Л.; Под ред. Ясовеева М.Г. - М.:НИЦ ИНФРА-М, Нов. знание, 2015. - 156 с.: 60x88 1/16. - (Высшее образование: Бакалавриат) ISBN 978-5-16-009382-6 - Режим доступа: <http://znanium.com/catalog/product/502323>.

9 Перечень ресурсов информационно-телекоммуникационной сети «Интернет»

– ЭБС:

№	Наименование ресурса	Тематика
1	Znanium.com	Универсальная
2	IPRbook	Универсальная
3	Образовательный портал КубГАУ	Универсальная

Рекомендуемые интернет сайты:

1. United Nations. Division for Sustainable Development [Электронный ресурс]: Режим доступа: <http://www.un.org/esa/sustdev>
2. The World Wide Web Virtual Library. Sustainable Development [Электронный ресурс]: Режим доступа: <http://www.ulb.ac.le/ceese/meta/sustvl.html>

10 Методические указания для обучающихся по освоению дисциплины

1. Анализ и прогноз загрязнений : метод. указания для самостоятельной и контактной работы / Н. В. Чернышева, А. В. Сидоренко. – Краснодар : КубГАУ, 2022. – 44 с. – file:///C:/Users/USER/Desktop/METO-ДИЧКИ%20И%20КНИГИ/MU_Analiz_i_prognoz_zagrjaznenii_722824_v1_.PDF
2. Анализ и прогноз загрязнений : учеб.-метод. пособие для практических занятий / Н. В. Чернышева. – Краснодар : КубГАУ, 2022. – 89 с. – file:///C:/Users/USER/Desktop/METO-ДИЧКИ%20И%20КНИГИ/UMP_ANALIZ_I_PROGNOZ_ZAGRJAZNENII_3_722832_v1_.PDF.
- 3.

11 Перечень информационных технологий, используемых при осуществлении образовательного процесса по дисциплине, включая перечень программного обеспечения и информационных справочных систем

Информационные технологии, используемые при осуществлении образовательного процесса по дисциплине позволяют: обеспечить взаимодействие между участниками образовательного процесса, в том числе синхронное и (или) асинхронное взаимодействие посредством сети «Интернет»; фиксировать ход образовательного процесса, результатов промежуточной аттестации по дисциплине и результатов освоения образовательной программы; организовать процесс образования путем визуализации изучаемой информации посредством использования презентаций, учебных фильмов; контролировать результаты обучения на основе компьютерного тестирования.

1. Перечень лицензионного ПО

№	Наименование	Краткое описание
1	Microsoft Windows	Операционная система
2	Microsoft Office (включает Word, Excel, PowerPoint)	Пакет офисных приложений

2. Перечень профессиональных баз данных и информационных справочных систем

№	Наименование	Тематика	Электронный адрес
1	Научная электронная библиотека eLibrary	Универсальная	https://elibrary.ru/

3. Доступ к сети Интернет, доступ в электронную информационно-образовательную среду университета.

12 Материально-техническое обеспечение для обучения по дисциплине

Планируемые помещения для проведения всех видов учебной деятельности

Наименование учебных предметов, курсов, дисциплин (модулей), практики, иных видов учебной деятельности, предусмотренных учебным планом образовательной программы	Наименование помещений для проведения всех видов учебной деятельности, предусмотренной учебным планом, в том числе помещения для самостоятельной работы, с указанием перечня основного оборудования, учебно-наглядных пособий и используемого программного обеспечения	Адрес (местоположение) помещений для проведения всех видов учебной деятельности, предусмотренной учебным планом (в случае реализации образовательной программы в сетевой форме дополнительно указывается наименование организации, с которой заключен договор)
Анализ и прогноз загрязнений	Помещение №228 ЗОО, посадочных мест — 56; площадь — 87,2 кв.м; учебная аудитория для проведения занятий лекционного типа, занятий семинарского типа, курсового проектирования (выполнения курсовых работ), групповых и индивидуальных консультаций, текущего контроля и промежуточной аттестации. технические средства обучения, наборы демонстрационного оборудования и учебно-наглядных	350044, Краснодарский край, г. Краснодар, ул. им. Калинина, 13

	<p>пособий (ноутбук, проектор, экран); программное обеспечение: Windows, Office; специализированная мебель (учебная доска, учебная мебель).</p>	
Анализ и прогноз загрязнений	<p>Помещение №225 ЗОО, посадочных мест — 25; площадь — 42,2 кв.м; учебная аудитория для проведения занятий лекционного типа, занятий семинарского типа, курсового проектирования (выполнения курсовых работ), групповых и индивидуальных консультаций, текущего контроля и промежуточной аттестации. технические средства обучения, наборы демонстрационного оборудования и учебно-наглядных пособий (ноутбук, проектор, экран); программное обеспечение: Windows, Office; специализированная мебель (учебная доска, учебная мебель).</p>	350044, Краснодарский край, г. Краснодар, ул. им. Калинина, 13
Анализ и прогноз загрязнений	<p>Помещение №243 ЗОО, посадочных мест — 30; площадь — 32,2 кв.м; учебная аудитория для проведения занятий лекционного типа, занятий семинарского типа, курсового проектирования (выполнения курсовых работ), групповых и индивидуальных консультаций, текущего контроля и промежуточной аттестации. сплит-система — 1 шт.; технические средства обучения, наборы демонстрационного оборудования и учебно-наглядных пособий (ноутбук, проектор, экран); программное обеспечение: Windows, Office; специализированная мебель (учебная доска, учебная мебель).</p>	350044, Краснодарский край, г. Краснодар, ул. им. Калинина, 13
Анализ и прогноз загрязнений	<p>Помещение №229 ЗОО, посадочных мест — 25; площадь — 41,1 кв.м; помещение для самостоятельной работы. технические средства обучения</p>	350044, Краснодарский край, г. Краснодар, ул. им. Калинина, 13

	<p>(проектор — 1 шт.; акустическая система — 1 шт.); доступ к сети «Интернет»; доступ в электронную информа- ционно-образовательную среду университета; Программное обеспечение: Win- dows, Office, специализирован- ное лицензионное и свободно распространяемое программное обеспечение, предусмотренное в рабочей программе; специализированная ме- бель(учебная мебель)</p>	
--	---	--