

МИНИСТЕРСТВО СЕЛЬСКОГО ХОЗЯЙСТВА РОССИЙСКОЙ ФЕДЕРАЦИИ
Федеральное государственное бюджетное образовательное учреждение
высшего образования
**«КУБАНСКИЙ ГОСУДАРСТВЕННЫЙ АГРАРНЫЙ УНИВЕРСИТЕТ
ИМЕНИ И. Т. ТРУБИЛИНА»**

ФАКУЛЬТЕТ АРХИТЕКТУРНО-СТРОИТЕЛЬНЫЙ



**Рабочая программа дисциплины
ИНЖЕНЕРНАЯ ГРАФИКА**

Направление подготовки
08.03.01 СТРОИТЕЛЬСТВО

Направленность
ПРОМЫШЛЕННОЕ И ГРАЖДАНСКОЕ СТРОИТЕЛЬСТВО

Уровень высшего образования
бакалавриат

Форма обучения
Очная, заочная, очно-заочная

Краснодар
2022

Рабочая программа дисциплины **Инженерная графика** разработана на 08.03.01 Строительство, утвержденного приказом Минобрнауки России от 31.05.2017№ 481.

Автор:
Д.т.н, профессор



А.М. Блягоз

Рабочая программа обсуждена и рекомендована к утверждению решением кафедры начертательной геометрии и инженерной графики от 25.04.2022 г., протокол № 8

Заведующий кафедрой
Д.т.н, профессор



А.М. Блягоз

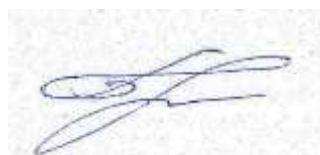
Рабочая программа одобрена на заседании методической комиссии архитектурно-строительного факультета, протокол от 17.05.2022 г., протокол № 10

Председатель
методической комиссии
кандидат педагогических
наук, доцент



Г. С. Молотков

Руководитель
основной профессиональ-
ной образовательной про-
граммы
к.т.н., профессор



В.В. Братошевская

1 Цель и задачи освоения дисциплины

Целью освоения дисциплины «**Инженерная графика**» является формирование комплекса знаний об организационных, научных и методических основах построения и чтения проекционных чертежей, в т. ч. чертежей строительных объектов, отвечающих требованиям стандартизации и унификации.

Задачи дисциплины

— развитие пространственного мышления и навыков конструктивно-геометрического моделирования; выработка способностей к анализу и синтезу пространственных форм, реализуемых в виде чертежей зданий и сооружений.

2 Перечень планируемых результатов обучения по дисциплине, соотнесенных с планируемыми результатами освоения ОПОП ВО

В результате освоения дисциплины формируются следующие компетенции:

ОПК-1 – Способен решать задачи профессиональной деятельности на основе использования теоретических и практических основ естественных и технических наук, а также математического аппарата;

ОПК-2 Способен понимать принципы работы современных информационных технологий и использовать их для решения задач профессиональной деятельности

3 Место дисциплины в структуре ОПОП ВО

«**Инженерная графика**» является дисциплиной обязательной части ОПОП ВО подготовки обучающихся по направлению **08.03.01 «Строительство»**, направленность «**Промышленное и гражданское строительство**».

Для изучения дисциплины «**Инженерная графика**» студентам необходимы знания по предыдущим (смежным) дисциплинам:

— начертательная геометрия.

Дисциплина может быть использована в изучении последующих дисциплин, НИР.

4 Объем дисциплины(72 часов, 2 зачетных единиц)

Виды учебной работы	Объем, часов	
	Очная	Заочная
Контактная работа в том числе:	47	9
— аудиторная по видам учебных занятий	46	8
— лекции	16	2
— практические (лабораторные)	30	6
— внеаудиторная	1	1
— зачет	1	1
— экзамен	-	-
Самостоятельная работа в том числе:	25	63
— расчетно-графические работы	25	59
— прочие виды самостоятельной работы	-	4
Итого по дисциплине	72	72

5 Содержание дисциплины

Дисциплина изучается на 1 курсе, во 2 семестре.

По итогам изучаемого курса студенты сдают зачет во 2 семестре.

Содержание и структура дисциплины по очной форме обучения

№ п/п	Тема. Основные вопросы	Формируемые компетенции	Семестр	Виды учебной работы, включая самостоятельную работу студентов и трудоемкость (в часах)						
				Лекции	в том числе в форме практической подготовки	Практические занятия	в том числе в форме практической подготовки	Лабораторные занятия	в том числе в форме практической подготовки*	Самостоятельная работа
1	Построение контура деталей. Аксонометрические проек-	ОПК-1; ОПК-2	2	-	-	-	-	2	-	3

№ п/п	Тема. Основные вопросы	Формируемые компетенции	Семестр	Виды учебной работы, включая самостоятельную работу студентов и трудоемкость (в часах)						
				Лекции	в том числе в форме практической подготовки	Практические занятия	в том числе в форме практической подготовки	Лабораторные занятия	в том числе в форме практической подготовки*	Самостоятельная работа
	ции. аксонометрия окружности. Нанесение размеров.									
2	Виды, разрезы, Сечения. Основные правила выполнения изображений. Простые разрезы. Их классификация	ОПК-1; ОПК-2	2	2	-	-	-	4	-	3
3	Проекционные Изображения на Чертежах. Компоновка изображений. Сложные разрезы. Их классификация	ОПК-1; ОПК-2		2	-	-	-	4	-	3
4	Чертежи соединений деталей. Виды соединений: разъёмные, неразъёмные (общие сведения). Резьбовые соединения: основные параметры резьбы, изображение резьбовых на чертежах (упрощенное,	ОПК-1; ОПК-2	2	2	-	-	-	2	-	3

№ П/П	Тема. Основные вопросы	Формируемые компетенции	Семестр	Виды учебной работы, включая самостоятельную работу студентов и трудоемкость (в часах)						
				Лекции	в том числе в форме практической подготовки	Практические занятия	в том числе в форме практической подготовки	Лабораторные занятия	в том числе в форме практической подготовки*	Самостоятельная работа
	условное).									
5	Чертежи строительных конструкций и их узлов. Специфика графического оформления чертежей металлических, железобетонных и деревянных конструкций. Спецификации.	ОПК-1; ОПК-2	2	4	-	-	-	6	-	4
6	Архитектурно-строительные чертежи. Правила маркировки строительных чертежей. Масштабы чертежей. Конструктивные элементы зданий вычерчивание планов, разрезов и фасадов зданий. Теней.	ОПК-1; ОПК-2	2	4	-	-	-	6	-	5
7	Тени на фасадах Строительных Построение теней на фасадах архитектурно-	ОПК-1; ОПК-2	2	2	-	-	-	2	-	2

№ п/п	Тема. Основные вопросы	Формируемые компетенции	Семестр	Виды учебной работы, включая самостоятельную работу студентов и трудоемкость (в часах)						
				Лекции	в том числе в форме практической подготовки	Практические занятия	в том числе в форме практической подготовки	Лабораторные занятия	в том числе в форме практической подготовки*	Самостоятельная работа
	строительного чертежа.									
8	Сборочные чертежи. Изображения сборочных единиц. Оформление спецификаций. Детализирование по сборочному чертежу.	ОПК-1; ОПК-2	2	-	-	-	-	4	-	2
	Курсовая работа(проект)									*
Итого				16				30		25

Содержание и структура дисциплины по заочной форме обучения
Дисциплина изучается на 2 курсе, в 3 семестре. По итогам изучаемого курса студенты сдают зачет в 3 семестре.

№ п/п	Тема. Основные вопросы	Формируемые компетенции	Семестр	Виды учебной работы, включая самостоятельную работу студентов и трудоемкость (в часах)						
				Лекции	в том числе в форме практической подготовки	Практические занятия	в том числе в форме практической подготовки	Лабораторные занятия	в том числе в форме практической подготовки*	Самостоятельная работа
1	Виды, разрезы, Сечения. Основные правила выполнения изображений.	ОПК-1; ОПК-2	2	2	-	-	-	2	-	20

№ п/п	Тема. Основные вопросы	Формируемые компетенции	Семестр	Виды учебной работы, включая самостоятельную работу студентов и трудоемкость (в часах)						
				Лекции	в том числе в форме практической подготовки	Практические занятия	в том числе в форме практической подготовки	Лабораторные занятия	в том числе в форме практической подготовки*	Самостоятельная работа
	Сечения. Простые разрезы. Их классификация. Сложные разрезы. Местные разрезы.									
2	Архитектурно-строительные чертежи. Правила маркировки строительных чертежей. Масштабы чертежей. Конструктивные элементы зданий вычерчивание планов, разрезов и фасадов зданий. Теней.	ОПК-1; ОПК-2	2	-	-	-	-	2	-	23
3	Резьбы. Резьбовые соединения. Сборочные чертежи. Резьба на стержне, в отверстии. Вычерчивание гайки, болта. Изображения сборочных единиц. Детализирование по сборочному чертежу.	ОПК-1; ОПК-2	2	-	-	-	-	2	-	20

№ П/П	Тема. Основные вопросы	Формируемые компетенции	Семестр	Виды учебной работы, включая самостоятельную работу студентов и трудоемкость (в часах)						
				Лекции	в том числе в форме практической подготовки	Практические занятия	в том числе в форме практической подготовки	Лабораторные занятия	в том числе в форме практической подготовки*	Самостоятельная работа
	Курсовая работа(проект)							6		*
Итого				2				6		63

Содержание и структура дисциплины по заочной форме обучения
Дисциплина изучается на **2** курсе, в **3** семестре. По итогам изучаемого курса студенты сдают зачет в **3** семестре.

№ П/П	Тема. Основные вопросы	Формируемые компетенции	Семестр	Виды учебной работы, включая самостоятельную работу студентов и трудоемкость (в часах)						
				Лекции	в том числе в форме практической подготовки	Практические занятия	в том числе в форме практической подготовки	Лабораторные занятия	в том числе в форме практической подготовки*	Самостоятельная работа
1	Виды, разрезы, Сечения. Основные правила выполнения изображений. Сечения. Простые разрезы. Их классификация. Сложные разрезы. Местные разрезы.	ОПК-1; ОПК-2	2	2	-	-	-	2	-	20
2	Архитектурно-строительные чертежи. Правила мар-	ОПК-1; ОПК-2	2	-	-	-	-	2	-	23

№ п/п	Тема. Основные вопросы	Формируемые компетенции	Семестр	Виды учебной работы, включая самостоятельную работу студентов и трудоемкость (в часах)						
				Лекции	в том числе в форме практи- ческой подго- товки	Прак- тиче- ские занятия	в том числе в фор- ме прак- тиче- ской подго- го- товки	Лабо- ратор- ные занятия	в том числе в форме прак- тиче- ской подго- товки*	Самосто- ятельная работа
	кировки стро- ительных чер- тежей. Мас- штабы черте- жей. Кон- структивные элементы зда- ний вычерчи- вание планов, разрезов и фа- садов зданий. Теней.									
3	Резьбы. Резь- бовые соеди- нения. Сбо- рочные чер- тежи. Резьба на стержне, в от- верстии. Вы- черчивание гайки, болта. Изображения сборочных единиц. Deta- лирование по сборочному чертежу.	ОПК- 1; ОПК-2	2	-	-	-	-	2	-	20
	Курсовая рабо- та(проект)									*
Итого				2				6		63

6 Перечень учебно-методического обеспечения для само- стоятельной работы обучающихся по дисциплине «Инже- нерная графика»


Методические указания (для самостоятельной работы)


1. Табачук И.И. Учебное пособие «Построение теней элементов зданий в ортогональных проекциях, аксонометрических проекциях и линейной перспективе». КГАУ, 2007.


2. Табачук И.И., Горячева Е.А., Устьян В.Р. Методическое пособие для инженерных специальностей очной и заочной форм обучения «Наглядные изображения. Аксонометрические проекции» – КубГАУ, 2007.


3. Табачук И. И., Кузнецова Н.Н., Луговая Л.Н. Учебно-методическое пособие «Графическое оформление чертежей», Краснодар: КубГАУ, 2011.


4. Табачук И. И. Методическое пособие к выполнению задания по черчению «Архитектурно-строительный чертеж промышленных и гражданских зданий». Типография Кубанского государственного аграрного университета, 2010г.


5.  [Мультимедийное пособие по инженерной графике "Сборочный чертеж". Кузнецова Н. Н., Табачук И. И. файл 15.01.2014 г.](http://edu.kubsau.ru) [Образовательный портал КубГАУ] – <http://edu.kubsau.ru>.

6.  [Мультимедийное пособие по инженерной графике "Детализация". Кузнецова Н. Н., Табачук И. И. файл 15.01.2014 г.](http://edu.kubsau.ru) [Образовательный портал КубГАУ] – <http://edu.kubsau.ru>.

7.  [Мультимедийное пособие по инженерной графике "Резьба. Резьбовые соединения". Кузнецова Н. Н., Табачук И. И. файл 15.01.2014 г.](http://edu.kubsau.ru) [Образовательный портал КубГАУ] – <http://edu.kubsau.ru>.

8.  [Слайд-фильм по инженерной графике "Основные правила оформления чертежей". Кузнецова Н. Н., Табачук И. И. файл 15.01.2014 г.](http://edu.kubsau.ru) [Образовательный портал КубГАУ] – <http://edu.kubsau.ru>.

9.  [Слайд-фильм "Разъемные и неразъемные соединения". Табачук И. И., Кузнецова Н. Н. файл 15.01.2014 г.](http://edu.kubsau.ru) [Образовательный портал КубГАУ] – <http://edu.kubsau.ru>.

10.  [Учебное пособие "Особенности выполнения чертежей некоторых деталей". Табачук И. И., Кузнецова Н. Н. файл 15.01.2014 г.](http://edu.kubsau.ru) [Образовательный портал КубГАУ] – <http://edu.kubsau.ru>.

7 Фонд оценочных средств для проведения промежуточной аттестации

7.1 Перечень компетенций с указанием этапов их формирования в процессе освоения ОПОП ВО

Номер семестра*	Этапы формирования компетенций по дисциплинам, практикам в процессе освоения ОП
ОПК-1	Способен решать задачи профессиональной деятельности на основе использования теоретических и практических основ естественных и технических наук, а также математического аппарата;
12	Высшая математика
21	Физика
1	Химия

123	Инженерная и компьютерная графика
1	Начертательная геометрия
2	Инженерная графика
3	Компьютерная графика
234	Механика
2	Теоретическая механика
4	Механика жидкости и газа
3	Техническая механика
4	Электротехника и электроснабжение
24	Учебная практика
2	Изыскательская практика
	Подготовка к процедуре защиты и защита выпускной квалификационной работы
ОПК-2 – Способен понимать принципы работы современных информационных технологий и использовать их для решения задач профессиональной деятельности	
123	Инженерная и компьютерная графика
1	Начертательная геометрия
2	Инженерная графика
3	Компьютерная графика
24	Учебная практика
2	Изыскательская практика
4	Ознакомительная практика
	Подготовка к процедуре защиты и защита выпускной квалификационной работы

7.2 Описание показателей и критериев оценивания компетенций на различных этапах их формирования, описание шкалы оценивания

Планируемые результаты освоения компетенции	Уровень освоения				Оценочное средство
	неудовлетворительно	удовлетворительно	хорошо	отлично	

ОПК-1 – Способен решать задачи профессиональной деятельности на основе использования теоретических и практических основ естественных и технических наук, а также математического аппарата;					
ОПК-1.1 Выявление и классификация физических и химических про-	Не владеет знаниями в области методологии научного познания,	Имеет поверхностные знания методологии научного познания, прин-	Знает методологию научного познания, принципы и механизмы	Знает на высоком уровне методологию научного познания, принципы	Устный опрос - беседа. Расчетно-графические работы

цессов, протекающих на объекте профессиональной деятельности	принципы и механизмы анализа и синтеза информации в области профессиональной деятельности	ципы и механизмы анализа и синтеза информации в области профессиональной деятельности	анализа и синтеза информации в области профессиональной деятельности	и механизмы анализа и синтеза информации в области профессиональной деятельности	Контрольные работы Тесты Зачет
ОПК-1.2 Определение характеристик физического процесса (явления), характерного для объектов профессиональной деятельности, на основе теоретического и экспериментального исследований	Не умеет анализировать профессионально-значимую информацию, интерпретировать результаты исследований в профессиональной сфере, принимать решения по результатам исследований	Умеет на низком уровне анализировать профессионально-значимую информацию, интерпретировать результаты исследований в профессиональной сфере, принимать решения по результатам исследований	Умеет на достаточном уровне анализировать профессионально-значимую информацию, интерпретировать результаты исследований в профессиональной сфере, принимать решения по результатам исследований	На высоком уровне анализирует профессионально-значимую информацию, интерпретировать результаты исследований в профессиональной сфере, принимать решения по результатам исследований	
ОПК-1.3 Определение характеристик химического процесса (явления), харак-	Не владеет знаниями в области методологии научного познания,	Имеет поверхностные знания методологии научного познания, прин-	Знает методологию научного познания, принципы и меха-	Знает на высоком уровне методологию научного познания, принципы	

<p>терного для объектов профессиональной деятельности, на основе экспериментальных исследований</p>	<p>принципы и механизмы анализа и синтеза информации в области профессиональной деятельности</p>	<p>ципы и механизмы анализа и синтеза информации в области профессиональной деятельности</p>	<p>анализа и синтеза информации в области профессиональной деятельности</p>	<p>и механизмы анализа и синтеза информации в области профессиональной деятельности</p>	
<p>ОПК-1.4 Представление базовых для профессиональной сферы физических процессов и явлений в виде математического(их) уравнения(й)</p>	<p>Не владеет знаниями в области методологии научного познания, принципы и механизмы анализа и синтеза информации в области профессиональной деятельности</p>	<p>Имеет поверхностные знания методологии научного познания, принципы и механизмы анализа и синтеза информации в области профессиональной деятельности</p>	<p>Знает методологию научного познания, принципы и механизмы анализа и синтеза информации в области профессиональной деятельности</p>	<p>Знает на высоком уровне методологию научного познания, принципы и механизмы анализа и синтеза информации в области профессиональной деятельности</p>	
<p>ОПК-1.5 Выбор базовых физических и химических законов для решения задач профессиональной деятельности</p>	<p>Не владеет знаниями в области методологии научного познания, принципы и механизмы анализа и синтеза информации</p>	<p>Имеет поверхностные знания методологии научного познания, принципы и механизмы анализа и синтеза информации в области</p>	<p>Знает методологию научного познания, принципы и механизмы анализа и синтеза информации в области профессиональной</p>	<p>Знает на высоком уровне методологию научного познания, принципы и механизмы анализа и синтеза информации в области</p>	

	ции в области профессиональной деятельности	профессиональной деятельности	ональной деятельности	ласти профессиональной деятельности	
ОПК-1.6 Решение инженерных задач с помощью математического аппарата векторной алгебры, аналитической геометрии и математического анализа	Не владеет знаниями в области методологии научного познания, принципы и механизмы анализа и синтеза информации в области профессиональной деятельности	Имеет поверхностные знания методологии научного познания, принципы и механизмы анализа и синтеза информации в области профессиональной деятельности	Знает методологию научного познания, принципы и механизмы анализа и синтеза информации в области профессиональной деятельности	Знает на высоком уровне методологию научного познания, принципы и механизмы анализа и синтеза информации в области профессиональной деятельности	
ОПК-1.7 Решение уравнений, описывающих основные физические процессы, с применением методов линейной алгебры и математического анализа	Не владеет знаниями в области методологии научного познания, принципы и механизмы анализа и синтеза информации в области профессиональной деятельности	Имеет поверхностные знания методологии научного познания, принципы и механизмы анализа и синтеза информации в области профессиональной деятельности	Знает методологию научного познания, принципы и механизмы анализа и синтеза информации в области профессиональной деятельности	Знает на высоком уровне методологию научного познания, принципы и механизмы анализа и синтеза информации в области профессиональной деятельности	

	ности				
ОПК-1.8 Обработка расчетных и экспериментальных данных вероятностно-статистическими методами	Не владеет знаниями в области методологии научного познания, принципы и механизмы анализа и синтеза информации в области профессиональной деятельности	Имеет поверхностные знания методологии научного познания, принципы и механизмы анализа и синтеза информации в области профессиональной деятельности	Знает методологию научного познания, принципы и механизмы анализа и синтеза информации в области профессиональной деятельности	Знает на высоком уровне методологию научного познания, принципы и механизмы анализа и синтеза информации в области профессиональной деятельности	
ОПК-1.9 Решение инженерно-геометрических задач графическими способами	Не владеет знаниями в области методологии научного познания, принципы и механизмы анализа и синтеза информации в области профессиональной деятельности	Имеет поверхностные знания методологии научного познания, принципы и механизмы анализа и синтеза информации в области профессиональной деятельности	Знает методологию научного познания, принципы и механизмы анализа и синтеза информации в области профессиональной деятельности	Знает на высоком уровне методологию научного познания, принципы и механизмы анализа и синтеза информации в области профессиональной деятельности	
ОПК-1.10 Оценка воздействия тех-	Не владеет знаниями в области методоло-	Имеет по-	Знает ме-	Знает на	

ногенных факторов на состояние окружающей среды	гии научного познания, принципы и механизмы анализа и синтеза информации в области профессиональной деятельности	гии научного познания, принципы и механизмы анализа и синтеза информации в области профессиональной деятельности	принципы и механизмы анализа и синтеза информации в области профессиональной деятельности	научного познания, принципы и механизмы анализа и синтеза информации в области профессиональной деятельности	
ОПК-1.11 Определение характеристик процессов распределения, преобразования и использования электрической энергии в электрических цепях	Не владеет знаниями в области методологии научного познания, принципы и механизмы анализа и синтеза информации в области профессиональной деятельности	Имеет поверхностные знания методологии научного познания, принципы и механизмы анализа и синтеза информации в области профессиональной деятельности	Знает методологию научного познания, принципы и механизмы анализа и синтеза информации в области профессиональной деятельности	Знает на высоком уровне методологию научного познания, принципы и механизмы анализа и синтеза информации в области профессиональной деятельности	
ОПК-2 – Способен вести обработку, анализ и представление информации в профессиональной деятельности с использованием информационных и компьютерных технологий.					
ОПК-2.1 Выбор информационных ресурсов, содержащих релевантную информацию	Не владеет знаниями в области методологии научного познания, принципы	Имеет поверхностные знания методологии научного познания, принципы и ме-	Знает методологию научного познания, принципы и механизмы анализа и	Знает на высоком уровне методологию научного познания, принципы и меха-	Устный опрос - беседа. Расчетно-графические работы

об объекте профессиональной деятельности	и механизмы анализа и синтеза информации в области профессиональной деятельности	механизмы анализа и синтеза информации в области профессиональной деятельности	синтеза информации в области профессиональной деятельности	механизмы анализа и синтеза информации в области профессиональной деятельности	Контрольные работы Тесты Зачет
ОПК-2.2 Обработка и хранение информации в профессиональной деятельности с помощью баз данных и компьютерных сетевых технологий	Не умеет анализировать профессионально-значимую информацию, интерпретировать результаты исследований в профессиональной сфере, принимать решения по результатам исследований	Умеет на низком уровне анализировать профессионально-значимую информацию, интерпретировать результаты исследований в профессиональной сфере, принимать решения по результатам исследований	Умеет на достаточном уровне анализировать профессионально-значимую информацию, интерпретировать результаты исследований в профессиональной сфере, принимать решения по результатам исследований	На высоком уровне анализирует профессионально-значимую информацию, интерпретировать результаты исследований в профессиональной сфере, принимать решения по результатам исследований	
ОПК-2.3 Представление информации с помощью информационных и компьютер-	Не владеет знаниями в области методологии научного познания, принципы	Имеет поверхностные знания методологии научного познания, принципы и ме-	Знает методологию научного познания, принципы и механизмы анализа и	Знает на высоком уровне методологию научного познания, принципы и меха-	

ных техноло- гий	и меха- низмы анализа и синтеза информа- ции в об- ласти професси- ональной деятель- ности	ханизмы анализа и синтеза ин- формации в области профессио- нальной де- ятельности	синтеза информа- ции в об- ласти професси- ональной деятель- ности	низмы анализа и синтеза информа- ции в об- ласти про- фессио- нальной деятельно- сти	
ОПК-2.4 Применение прикладного программного обеспечения для разработ- ки и оформ- ления техни- ческой доку- ментации	Не владеет знаниями в области методоло- гии науч- ного по- знания, принципы и меха- низмы анализа и синтеза информа- ции в об- ласти професси- ональной деятель- ности	Имеет по- верхност- ные знания методоло- гии научно- го позна- ния, прин- ципы и ме- ханизмы анализа и синтеза ин- формации в области профессио- нальной де- ятельности	Знает ме- тодологию научного познания, принципы и меха- низмы анализа и синтеза информа- ции в об- ласти професси- ональной деятель- ности	Знает на высоком уровне ме- тодологию научного познания, принципы и меха- низмы анализа и синтеза информа- ции в об- ласти про- фессио- нальной деятельно- сти	

7.3 Типовые контрольные задания или иные материалы, необходимые для оценки знаний, умений, навыков и опыта деятельности, характеризующих этапы формирования компетенций в процессе освоения ОПОП ВО

Расчетно-графические работы

Расчетно-графическиеработы, являютсяосновным видом учебной самостоятельной деятельностистудентов по инженерной графике.

по дисциплине «Инженерная графика»

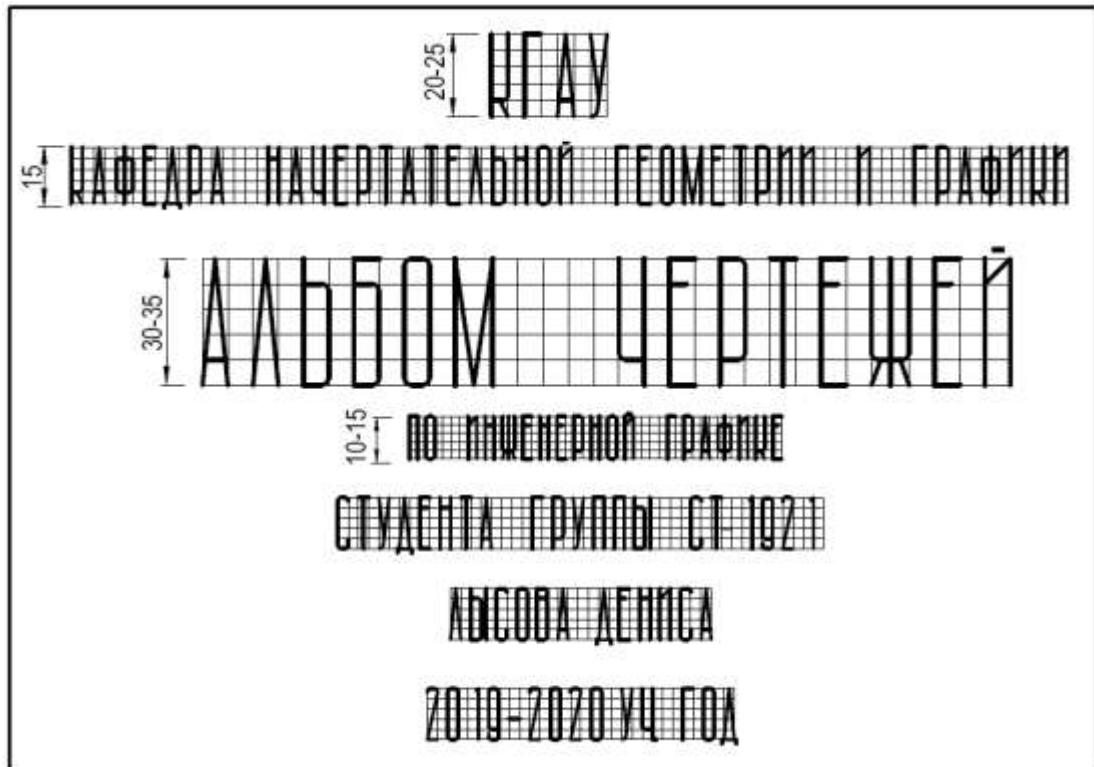
Задания для расчетно-графических работ.

1	«Архитектурный узкий» шрифт. Титульный лист.
2	«Аксонометрия детали»

3	«Разрезы простые»
4	«Разрезы сложные»
5	«Резьбовые соединения»
6	«Узел деревянных конструкций»
7	«Архитектурно - строительный чертеж»
8	Деталирование детали со сборочного чертежа

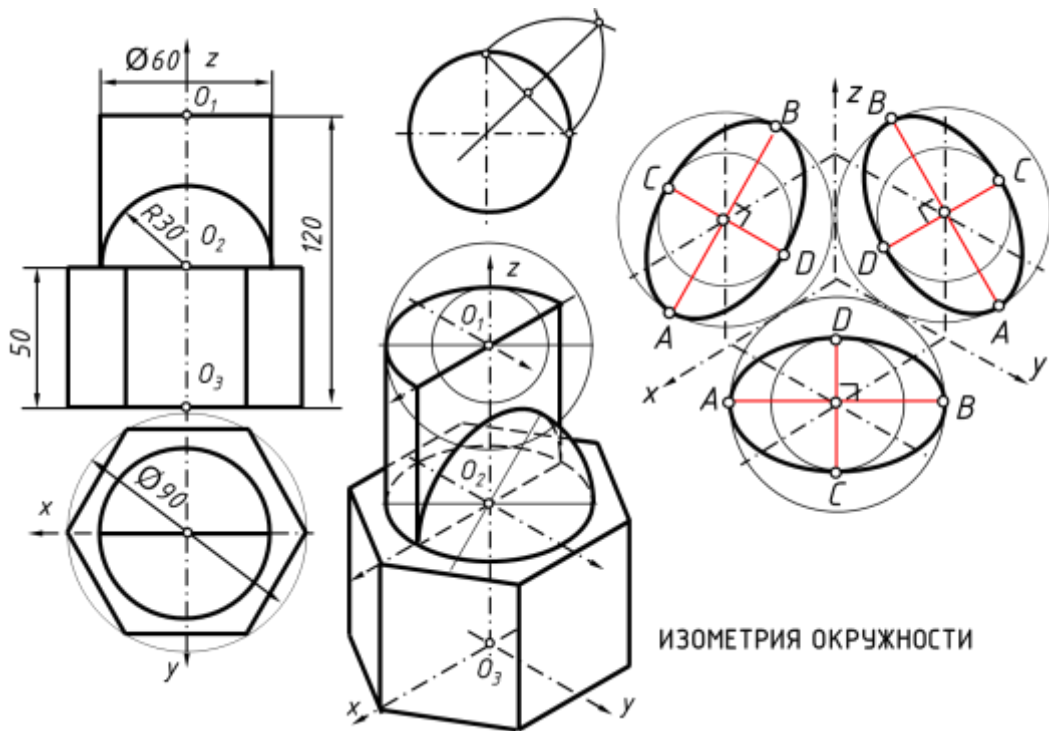
1. Пример задания. Титульный лист «Архитектурный узкий шрифт»

1. Выполнить в туши на формате А3 титульный лист, применяя знания по вычерчиванию архитектурного узкого шрифта.



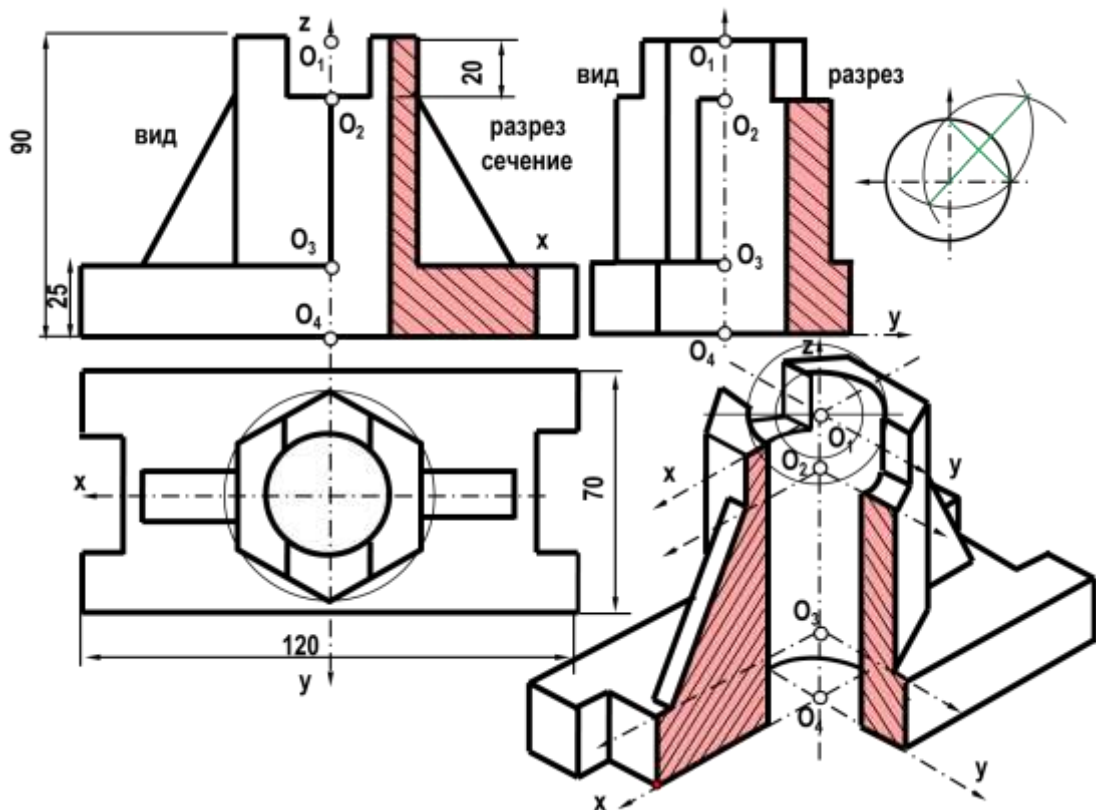
2.«Аксонометрия детали»

1. Вычертить по данным своего варианта две проекции группы геометрических тел.
2. Впрямоугольной изометрии построить данную композицию;
3. Построить эллипсы в трех плоскостях.
4. Оформить чертеж согласно образцу.



3.«Разрезы простые»

1. Студент выполняет на формате А3 по размерам в масштабе 1:1 три вида заданной индивидуальной детали.
2. Выполняет необходимые разрезы, сечения.
3. Выполняет деталь в прямоугольной изометрии с частью выреза.
4. Оформляет чертеж с учетом типов линий согласно образцу.



4.«Разрезы сложные»

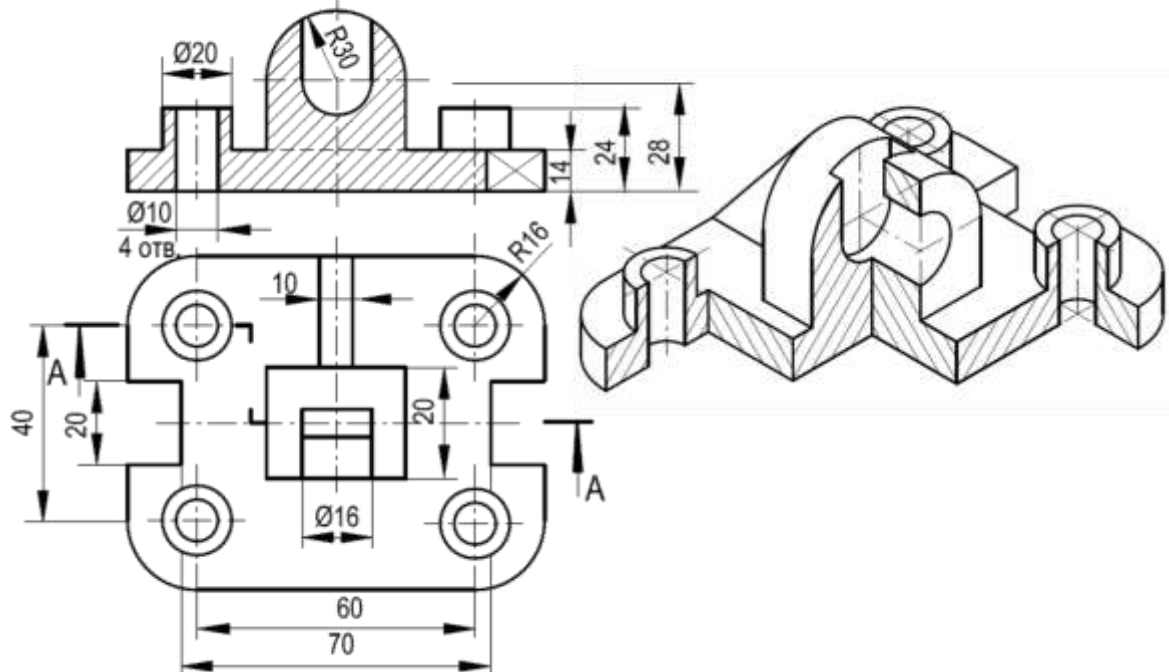
1. Студент выполняет на формате А3 по размерам в масштабе 1:1 два вида заданной индивидуальной детали.

2. Выполняет необходимый ступенчатый разрезы.

3. Выполняет деталь в прямоугольной изометрии с частью выреза.

4. Оформляет чертеж с учетом типов линий согласно образцу.

А-А РАЗРЕЗ СЛОЖНЫЙ СТУПЕНЧАТЫЙ



5.«Резьбовые соединения»

1. Студент выполняет на формате А3 по размерам в заданном масштабе резьбовые соединения: болтом, шпилькой, винтами.

2. Выполняет упрощенные резьбовые соединения.

3. Выполняет условные резьбовые соединения.

4. Оформляет чертеж с учетом типов линий согласно образцу.



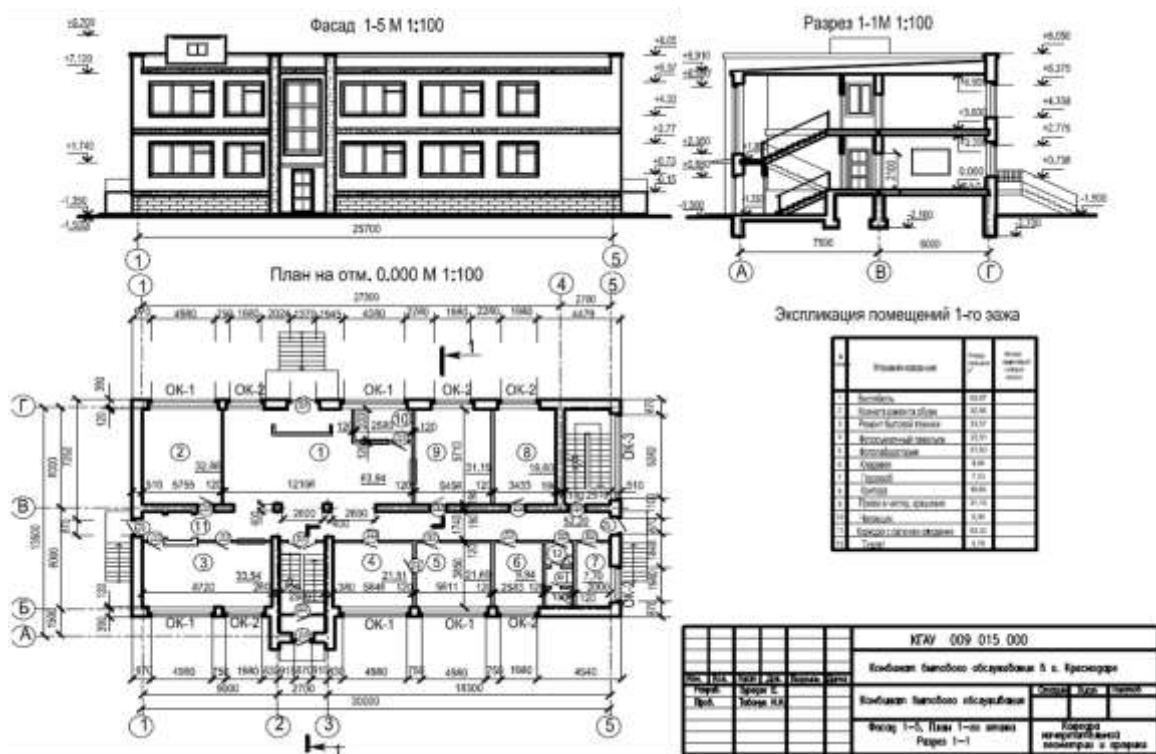
7.«Архитектурно-строительный чертеж».

Студенту выдается на руки незаконченный (схема плана) архитектурно-строительный чертеж здания с кратким описанием. План здания схематичен. Необходимо в масштабе 1:100 формата А1 в туши выполнить:

1. Чертеж плана первого этажа с оконными и дверными проемами, поперечный разрез (по указанию преподавателя) и фасад здания.
2. Сделать экспликацию помещений. Для этого пронумеровать все помещения и указать площадь.
3. Обозначить на плане продольные и поперечные оси стен и колонн.
4. Проставить размеры.
5. Заполнить основную надпись. В основной надписи должно быть наименование объекта.

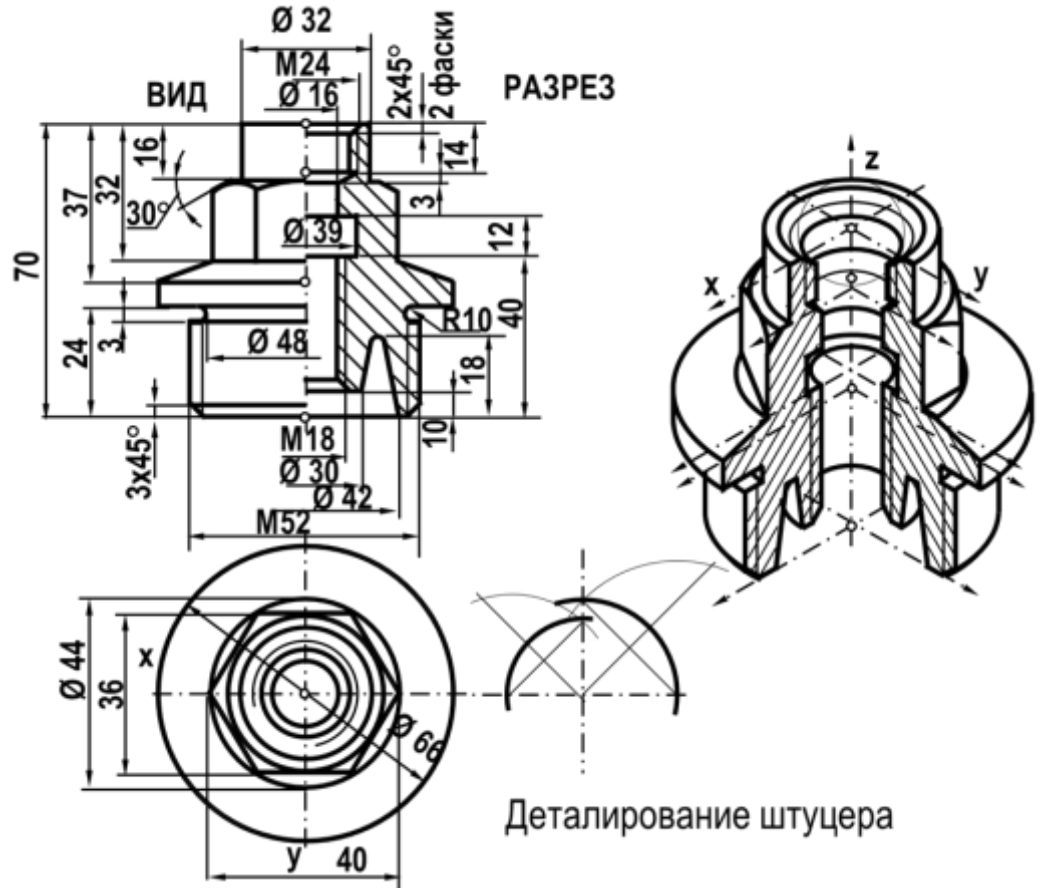
Литература:

1. Табачук И. И. Методическое пособие к выполнению задания по черчению «Архитектурно-строительный чертеж промышленных и гражданских зданий». Типография Кубанского государственного аграрного университета, 2010г.



8.«Детализирование штуцера»

1. Студент выполняет на формате А3 масштабе 1:1 два вида штуцера.
2. Выполняет необходимые разрезы.
3. Проставляет необходимые для изготовления детали размеры.
4. Вычерчивает деталь в прямоугольной изометрии с вырезом.
5. Оформляет чертеж с учетом типов линий согласно образцу.



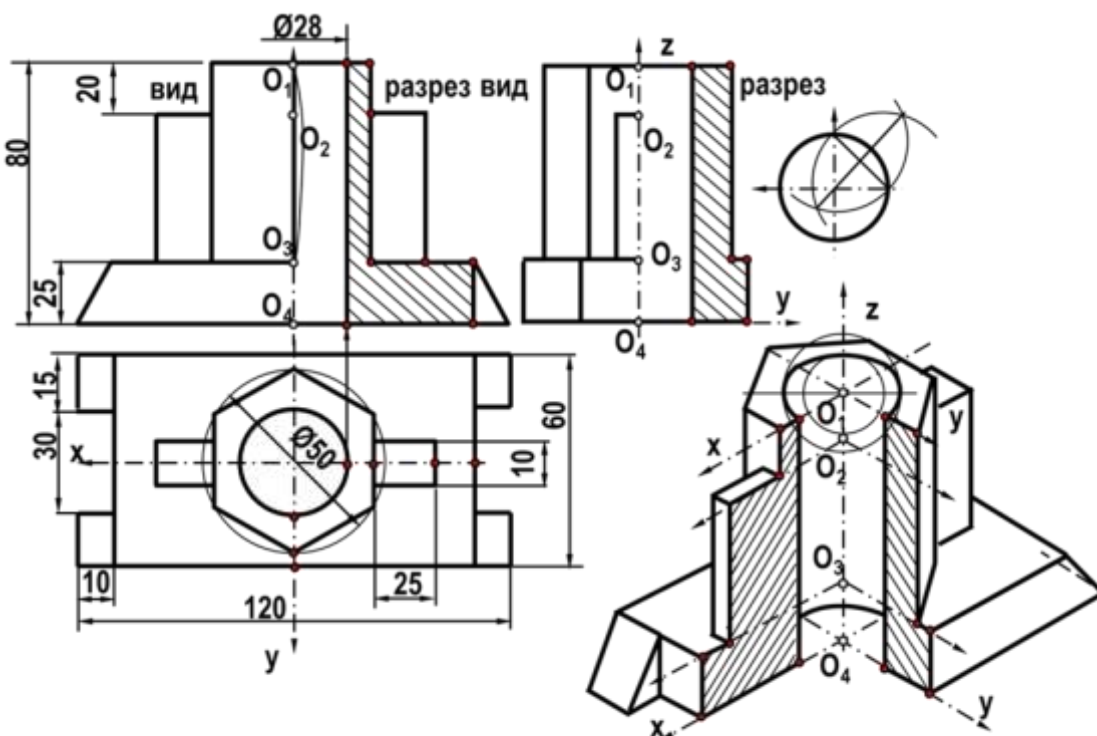
Контрольные работы

Контрольная работа является проверкой знаний, практических графических умений и навыков, полученных в процессе аудиторного и самостоятельного изучения определенных тем дисциплины «Инженерная графика». Контрольная работа выполняется в виде решения расчетно-графических задач:

1	«Разрезы простые»
---	-------------------

1. «Разрезы простые»

1. Студент выполняет на формате А3 по размерам в масштабе 1:1 три вида заданной индивидуальной детали.
2. Выполняет необходимые разрезы, сечения.
3. Выполняет деталь в прямоугольной изометрии с частью выреза.
4. Оформляет чертеж с учетом типов линий согласно образцу.



Разрезы простые

Тесты

По дисциплине «Инженерная графика» предусмотрено проведение контрольного тестирования в системе INDIGO.

Вариант тестового задания для контроля знаний студентов по дисциплине «Инженерная графика»

Группа «Шрифты.Простановка размеров на чертежах»

Выполнен архитектурный новый на чертеже

1

*2

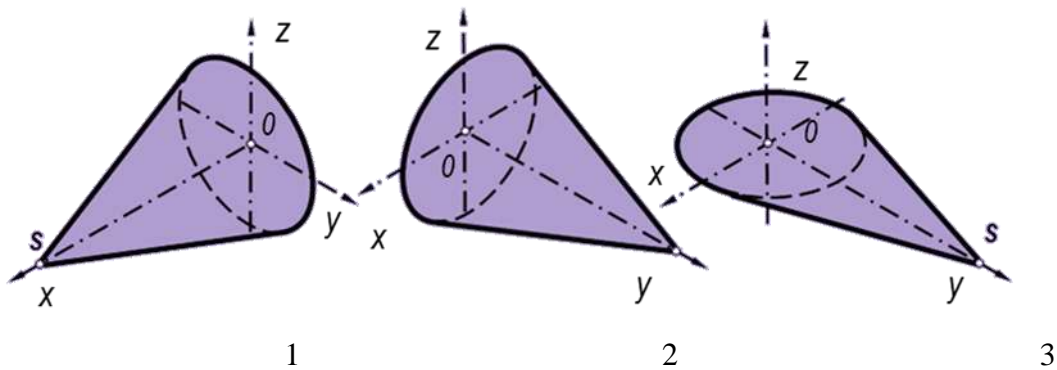
3



Группа «Аксонетрические проекции»

Изометрия горизонтально расположенного конуса правильно показана на чертеже

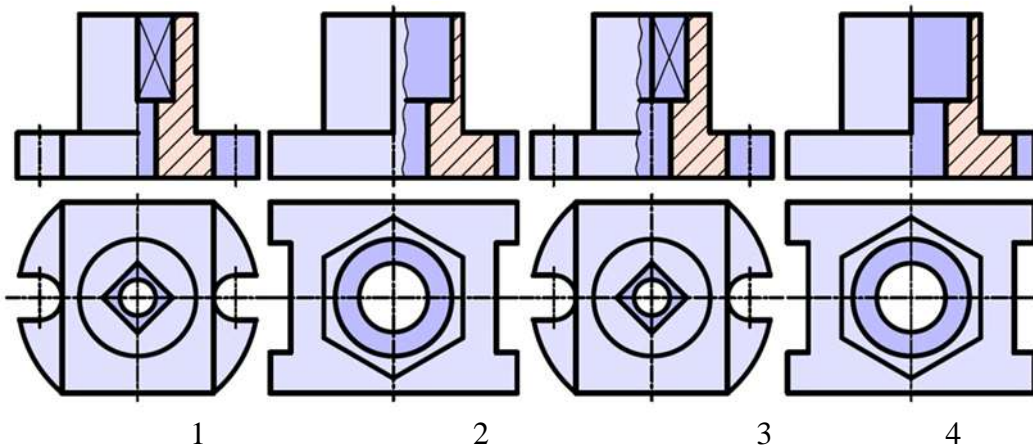
- #1
- #2
- 3



Группа «Изображения – разрезы, сечения»

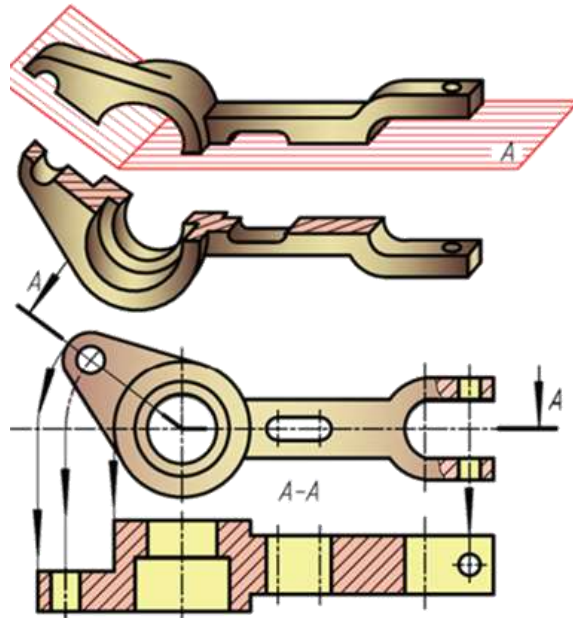
Правильно показано соединения вида с разрезом

- 1
- #2
- #3
- 4



Какой разрез А-А применен для данного чертежа детали?
разрез сложный

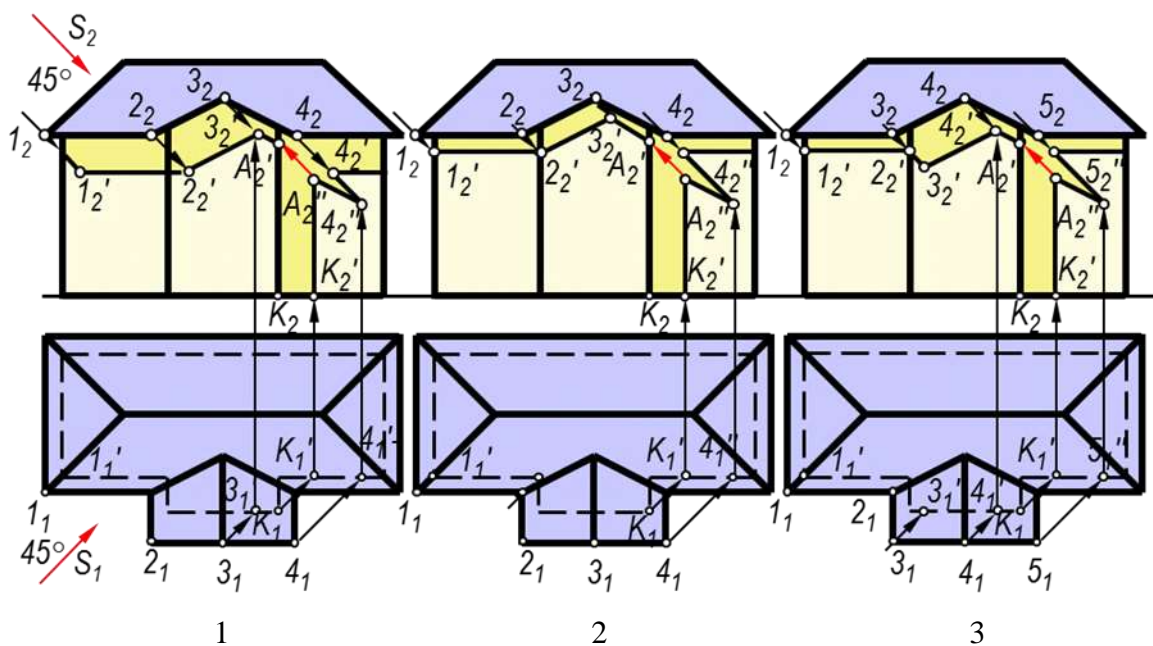
ломанный профильный
 разрез сложный
 ступенчатый фронтальный
 разрез простой
 *разрез сложный
 ломанный горизонтальный



Группа «Тени архитектурных элементов здания в ортогональных проекциях»

Тень построена правильно на чертеже

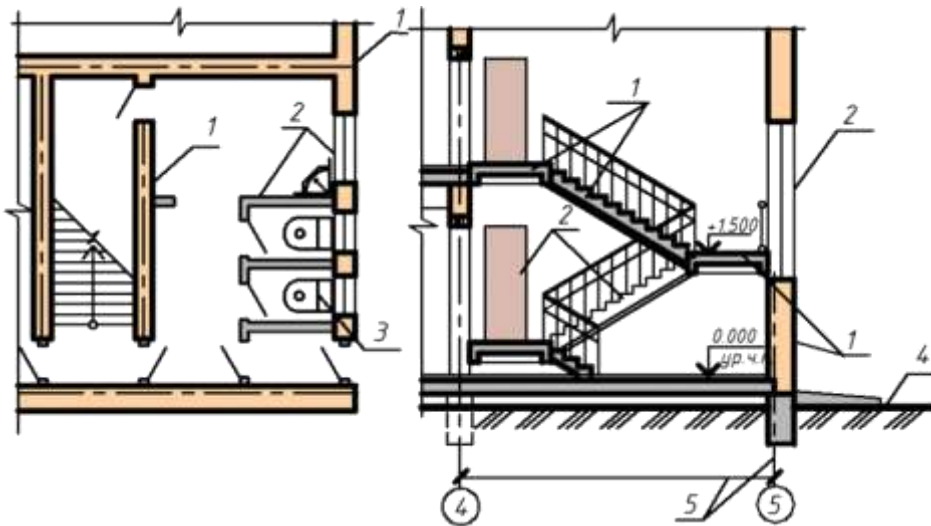
- 1
- 2
- *3



Группа «Архитектурно-строительный чертёж»

При обводке планов и разрезов строительных чертежей в масштабе 1:100, применяется следующая толщина линий

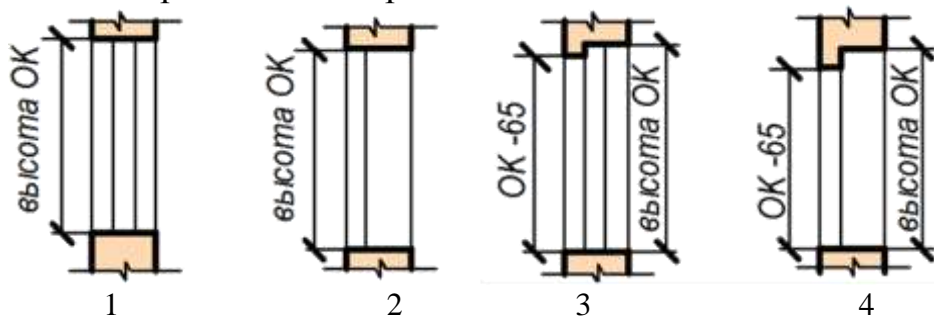
- 1 = линии контуров элементов попавших в сечение 0,6 0,7
- 2 = контуры других элементов, не попавших в разрез 0,3 0,4
- 3 = сантехническое и др. оборудование 0,2 0,3
- 4 = линия земли 0,8
- 5 = штриховые линии, выносные, размерные 0,2



Группа «Элементы строительных чертежей»

Установите соответствие. Какие окна изображены на чертежах разреза

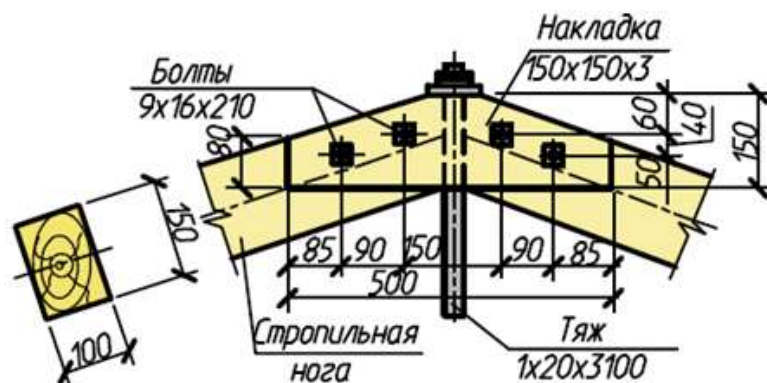
- 1= без четвертей с двойным остеклением
- 2=без четвертей с одинарным остеклением
- 3=с четвертями с двойным остеклением
- 4=с четвертями с одинарным остеклением



Группа «Узел деревянной конструкции»

Количество болтов, указанных на изображении узла деревянной конструкции

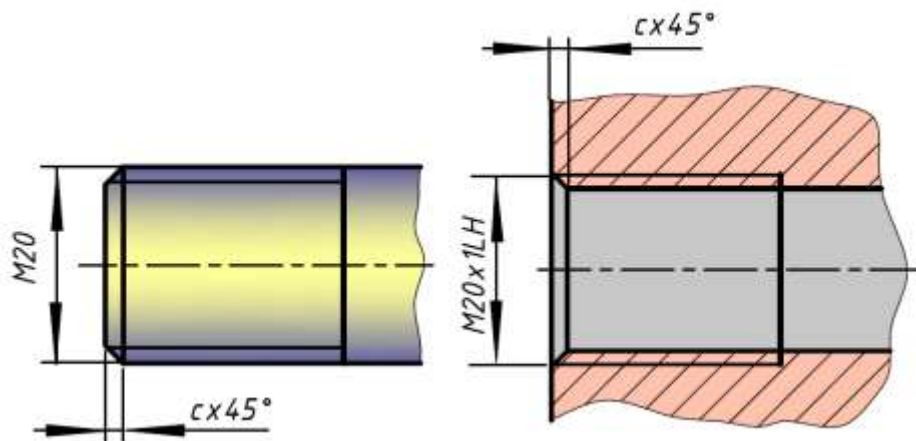
- 16
- *9
- 4



Группа «Резьбы и резьбовые соединения»

Вид резьбы, изображенной на чертеже

[метрическая]



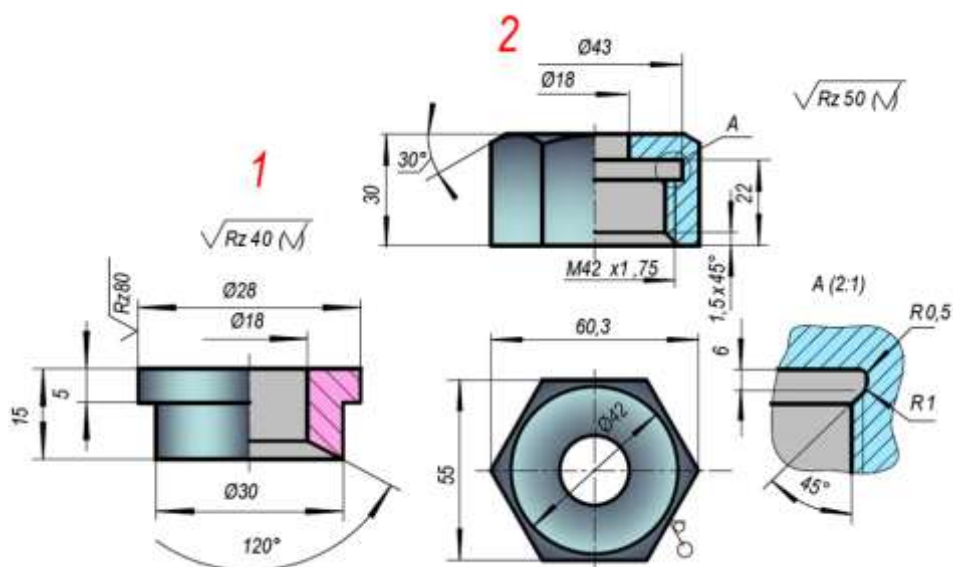
Группа «деталирование, эскизирование»

Гайка накидная изображена на чертеже

1

*2

1 и 2



Зачет

по дисциплине «Инженерная графика»

Целью зачета является проверка уровня усвоенного теоретического материала и умение выполнять расчетно-графические задания.

Вопросы к зачету

1.	Основные правила выполнения чертежей. Форматы. Масштабы. Линии.
2.	Характеристика чертежных шрифтов по ГОСТ 2.304–81.
3.	Основные правила нанесения размеров.
4.	Виды основные и дополнительные.
5.	Разрез. Виды и наименование разрезов.
6.	Простые разрезы. Виды и обозначения.
7.	Сложные разрезы. Виды и обозначения.
8.	Сечение. Виды, особенности выполнения.

9.	Выносные элементы. Определение, выполнение на чертеже.
10.	Условности и упрощения на чертежах деталей.
11.	Резьба. Основные параметры резьбы на чертеже.
12.	Изображение и обозначение резьбы на чертеже
13.	Стандартные крепежные изделия. Изображение и обозначение.
14.	Тени на фасадах здания.
15.	Сборочный чертеж. Условности при выполнении сборочного чертежа.
16.	Детализирование сборочного чертежа. Разработка рабочих чертежей.
17.	Строительные чертежи. Основные требования при их выполнении
18.	Этапы построения плана здания. Нанесение размеров.
19.	Этапы построения разреза здания. Нанесение размеров.
20.	Этапы построения фасада здания. Нанесение размеров.
21.	Последовательность выполнения чертежей деревянных конструкций.
22.	Какие размеры проставляются на чертежах узлов марки КД?
23.	Аксонметрические проекции.
24.	Изометрия плоских фигур.
25.	Изометрия окружности.

7.4 Методические материалы, определяющие процедуры оценивания знаний, умений и навыков, опыта деятельности, характеризующих этапы формирования компетенций

Контроль освоения дисциплины «**Инженерная графика**» проводится в соответствии с ПлКубГАУ 2.5.1 – 2015 Текущий контроль успеваемости и промежуточная аттестация студентов.

Требования к выполнению расчетно-графических работ

Цель расчетно-графических работ – систематизация, углубление и развитие теоретических знаний, практических графических умений и навыков, полученных в процессе аудиторного и самостоятельного изучения проекционных способов изображения пространственных форм на плоскости.

Рецензирование и прием чертежей расчетно-графических работ по начертательной геометрии проводятся в строгой последовательности и в сроки, установленные графиком учебного процесса. Выполненную расчетно-графическую работу необходимо защитить не позднее двух недель со дня выдачи задания.

Требования к выполнению расчетно-графических работ, исходные данные заданий, вопросы для защиты работы представлены в методических указаниях. Наличие 30 вариантов задания позволяет каждому студенту в группе выполнять задание строго индивидуально.

Критерии оценки, шкала оценивания при выполнении расчетно-графических работ

Оценка «**отлично**» выставляется при условии понимания студентом цели изучаемого материала, демонстрации знаний и владение терминологией. Ответ по защите данной работы в полной мере раскрывает всю тематику вопроса, не требует корректировки. Графическое задание выполнено самостоятельно.

Оценка «**хорошо**» выставляется при условии сформированных глубоких знаний студента материала данной тематики, но содержащие отдельные пробелы. Свободное выполнение задания и чтение чертежа при наличии не существенных, легко исправимых недостатков второстепенного характера.

Оценка «**удовлетворительно**» выставляется при условии знания студентом основного материала тематики дисциплины, но неполные представления о методах выполнения задания. При выполнении задания допущены не грубые ошибки.

Оценка «**неудовлетворительно**» выставляется при условии отсутствия знаний у студента о большей части материала по данной теме. Незнание терминологии, не правильные ответы на вопросы преподавателя. Отсутствие навыков владения графическими способами решения задач. Низкое качество графического выполнения и оформления чертежа.

Требования к выполнению контрольных работ

Контрольная работа является проверкой знаний, практических графических умений и навыков, полученных в процессе аудиторного и самостоятельного изучения определенных тем дисциплины. Контрольная работа выполняется в виде решения графических задач.

Критерии оценки, шкала оценивания контрольной работы

Оценка «**отлично**» выставляется при условии, что студент справился с заданием в полном объеме за установленное время без ошибок или с минимальным количеством ошибок. Выполнены все методические указания по данной теме.

Оценка «**хорошо**» выставляется при условии выполнении не менее 75% задания, содержащие отдельные легко исправимые недостатки второстепенного характера. Выполнены все методические указания по данной теме.

Оценка «**удовлетворительно**» выставляется при условии выполнении не менее 50% задания, имеются не грубые ошибки. Методические указания по данной теме выполнены частично. Низкое качество графического выполнения и оформления чертежа.

Оценка «**неудовлетворительно**» выставляется при условии отсутствия или неверного выполнения задания. Методические указания по данной теме не выполнены. Низкое качество графического выполнения и оформления чертежа.

Требования к проведению процедуры тестирования

Контрольное тестирование в системе **INDIGO** включает в себя задания по всем темам раздела рабочей программы дисциплины. Студенты информированы, что тесты могут иметь один, несколько правильных ответов или все предлагаемые варианты ответов не будут правильными.

Критерии оценки, шкала оценивания при проведении тестирования

Оценка **«отлично»** выставляется при условии правильного ответа студента не менее чем 85 % тестовых заданий;

Оценка **«хорошо»** выставляется при условии правильного ответа студента не менее чем 70 % тестовых заданий;

Оценка **«удовлетворительно»** выставляется при условии правильного ответа студента не менее 50 %;

Оценка **«неудовлетворительно»** выставляется при условии правильного ответа студента менее чем на 50 % тестовых заданий.

Требования к обучающимся при проведении зачета

Вопросы, выносимые на зачет рабочей тетради, доводятся до сведения студентов и прорабатываются в течение всего семестра.

К зачету по дисциплине «Инженерная графика» допускаются студенты, выполнившие расчетно-графические работы 2 семестра. В процессе оценивания рассматриваются знания и умения студента по выполненным заданиям. Оценивается: качество выполненных работ, наличие всех заданий и полнота их выполнения.

Критерии оценки, шкала оценивания проведения зачета

Зачет- студент сдал полный объем расчетно-графических работ, показал высокий, средний или пороговый уровень освоения знаний.

Не зачет– студент не сдал полный объем расчетно-графических работ, показал минимальный уровень освоения знаний.

Уровень освоения **«высокий»** - студент справился с зачетной контрольной работой «Разрезы простые» за установленное время без ошибок или с минимальным количеством ошибок. Ответил устно и графически на все вопросы.






Уровень освоения **«средний»** - студент справился с зачетной контрольной работой «Разрезы простые» за установленное время с ошибками. На вопросы ответил полностью.

Уровень освоения **«пороговый»** - студент справился с зачетной контрольной работой «Разрезы простые» за дополнительное время с ошибками. На вопросы ответил не полностью.

Уровень освоения **«минимальный»** - студент не справился с зачетной контрольной работой «Разрезы простые» за установленное время. На вопросы не ответил.

8 Перечень основной и дополнительной учебной литературы


Основная учебная литература


1. Серга, Г.В. Инженерная графика : учебник / Г.В. Серга, И.И. Табачук, Н.Н. Кузнецова ; под общ. ред. Г.В. Серги. — Санкт-Петербург : Лань, 2018. — 228 с. — Режим доступа: <https://e.lanbook.com/book/103070>.
2. Серга, Г.В. Инженерная графика для строительных специальностей : учебник / Г.В. Серга, И.И. Табачук, Н.Н. Кузнецова ; под общей редакцией Г.В. Серги. — Электрон. дан. — Санкт-Петербург : Лань, 2019. — 300 с. — Режим доступа: <https://e.lanbook.com/book/119622>.
3. Серга Г. В. Инженерная графика. В 2ч. Ч. 1: учебник / Г. В. Серга, С. Г. Кочубей, И. И. Табачук, Н. Н., Кузнецова. – Краснодар : КубГАУ,-2012. – 179 с.
4. Серга Г. В. Инженерная графика. В 2ч. Ч. 2: учебник / Г. В. Серга, С. Г. Кочубей, И. И. Табачук, Н. Н., Кузнецова. – Краснодар : КубГАУ,-2012. – 268 с.
5. Серга Г.В. Основы строительного черчения / Г.В. Серга, И.И. Табачук, Н.Н. Кузнецова. – Краснодар:КубГАУ, 2016. – 302 с.
6. Серга Г. В. Основы машиностроительного черчения: учебник /Г. В. Серга, И. И. Табачук, Н. Н., Кузнецова. – Краснодар : КубГАУ,-2016.
7.  ["УП Инженерная графика, ЧАСТЬ I ". Г. В. Серга, С. Г. Кочубей, И. И. Табачук, Н. Н. Кузнецова " документ PDF 11.03.2019 г.](#)[Образовательный портал КубГАУ] – <http://edu.kubsau.ru>.
8.  ["УП Инженерная графика, ЧАСТЬ II ". Г. В. Серга, С. Г. Кочубей, И. И. Табачук, Н. Н. Кузнецова документ PDF 11.03.2019 г.](#)[Образовательный портал КубГАУ] – <http://edu.kubsau.ru>.
9.  [Учебник Построение теней в ортогональных проекциях. И. И. Табачук, Н. Н. Кузнецова, Г. В. Серга документ PDF 16.05.2019 г.](#)[Образовательный портал КубГАУ] – <http://edu.kubsau.ru>.
10.  [Учебник Построение теней в аксонометрии и перспективе. И. И. Табачук, Н. Н. Кузнецова, Г. В. Серга документ PDF 16.05.2019 г.](#) [Образовательный портал КубГАУ] – <http://edu.kubsau.ru>.
11.  [Учебник «Строительное черчение» часть 1. Г. В. Серга, И. И. Табачук, Н. Н. Кузнецова документ PDF 19.04.2019 г.](#) [Образовательный портал КубГАУ] – <http://edu.kubsau.ru>.
12.  [Учебник «Строительное черчение» часть 2. Г. В. Серга, И. И. Табачук, Н. Н. Кузнецова файл 19.04.2019 г.](#) [Образовательный портал КубГАУ] – <http://edu.kubsau.ru>.


Дополнительная учебная литература

1. Серга Г. В. Строительное черчение. В 2ч. Ч. 1: учебник /Г. В. Серга, И. И. Табачук, Н. Н., Кузнецова.-изд.2-е, перераб. и доп. – Краснодар : КубГАУ,-2015. – 231 с.

2. Серга Г. В. Строительное черчение. В 2ч. Ч. 2: учебник /Г. В. Серга, И. И. Табачук, Н. Н., Кузнецова.-изд.2-е, перераб. и доп. – Краснодар : КубГАУ,-2015.- 199 с.

3.  [УП Инженерная графика. Г. В. Серга, И. И. Табачук, Е. В. Ярош, Н. Н. Кузнецова, Е. А. Горячева, С. Г. Кочубей документ PDF 17.05.2019 г.](#) [Образовательный портал КубГАУ] – <http://edu.kubsau.ru>.

4.  [УП Инженерная геометрия и компьютерная графика. А. Ю. Марченко, И. И. Табачук, Г. В. Серга документ PDF 17.05.2019 г.](#) [Образовательный портал КубГАУ] – <http://edu.kubsau.ru>.

5.  [УП «Построение изображений на чертежах». Г. В. Серга, И. И. Табачук, Н. Н. Кузнецова документ PDF 19.04.2019 г.](#) [Образовательный портал КубГАУ] – <http://edu.kubsau.ru>.

9 Перечень ресурсов информационно-телекоммуникационной сети «Интернет»

Электронно-библиотечные системы используемые в Куб ГАУ

№	Наименование ресурса	Тематика	Уровень доступа	Начало действия и срок действия договора	Наименование организации и номер договора
1	Znanium.com	Универсальная	Интернет доступ	С 08.06.2018 по 08.06.2019 С 09.06.2019 по 08.06.2020	Договор № 3135 ЭБС Договор № 3818 ЭБС
2	Издательство «Лань»	Ветеринария Сельск. хоз-во Технология хранения и переработки пищевых продуктов	Интернет доступ	С 27.12.18. по 12.01.20	ООО «Изд-во Лань» Контракт № 108
3	Научная электронная библиотека eLibrary (РИНЦ), ScienceIndex	Универсальная	Интернет доступ	22.01.2019 22.01.2020	Договор №sio-7813/2019

—рекомендуемые интернет сайты:







1 Научная электронная библиотека [www.e LIBRARY.RU](http://www.eLIBRARY.RU)

2 Каталог Государственных стандартов. Режим доступа <http://stroyinf.ru/cgi-bin/mck/gost.cgi>.

3 Образовательный портал КубГАУ [Электронный ресурс]: Режим доступа-<http://edu.kubsau.local>

- 4 Федеральный портал «Инженерное образование»
[-http://www.techno.edu.ru](http://www.techno.edu.ru)
- 5 Федеральный фонд учебных курсов [-http://www.ido.edu.ru/ffec/econ-index.html](http://www.ido.edu.ru/ffec/econ-index.html)
- 6 . Базы данных, информационно-справочные и поисковые системы
<http://ru.wikipedia.org>
7. Федеральный портал «Российское образование»
<http://www.techno.edu.ru/>

10 Методические указания для обучающихся по освоению дисциплины «Инженерная графика»

1. Табачук И.И. Учебное пособие «Построение теней элементов зданий в ортогональных проекциях, аксонометрических проекциях и линейной перспективе». КГАУ, 2007.
2. Табачук И.И., Горячева Е.А., Устьян В.Р. Методическое пособие для инженерных специальностей очной и заочной форм обучения «Наглядные изображения. Аксонометрические проекции» – КубГАУ, 2007.
3. Табачук И. И., Кузнецова Н.Н., Луговая Л.Н. Учебно-методическое пособие «Графическое оформление чертежей», Краснодар: КубГАУ, 2011.
4. Табачук И. И. Методическое пособие к выполнению задания по черчению «Архитектурно-строительный чертеж промышленных и гражданских зданий». Типография Кубанского государственного аграрного университета, 2010г.
5.  [Мультимедийное пособие по инженерной графике "Сборочный чертеж". Кузнецова Н. Н., Табачук И. И. файл 15.01.2014 г.](http://edu.kubsau.ru)[Образовательный портал КубГАУ] – <http://edu.kubsau.ru>.
6.  [Мультимедийное пособие по инженерной графике "Детализование". Кузнецова Н. Н., Табачук И. И. файл 15.01.2014 г.](http://edu.kubsau.ru)[Образовательный портал КубГАУ] – <http://edu.kubsau.ru>.
7.  [Мультимедийное пособие по инженерной графике "Резьба. Резьбовые соединения". Кузнецова Н. Н., Табачук И. И. файл 15.01.2014 г.](http://edu.kubsau.ru)[Образовательный портал КубГАУ] – <http://edu.kubsau.ru>.
8.  [Слайд-фильм по инженерной графике "Основные правила оформления чертежей". Кузнецова Н. Н., Табачук И. И. файл 15.01.2014 г.](http://edu.kubsau.ru)[Образовательный портал КубГАУ] – <http://edu.kubsau.ru>.
9.  [Слайд-фильм "Разъемные и неразъемные соединения". Табачук И. И., Кузнецова Н. Н. файл 15.01.2014 г.](http://edu.kubsau.ru)[Образовательный портал КубГАУ] – <http://edu.kubsau.ru>.
10.  [Учебное пособие "Особенности выполнения чертежей некоторых деталей". Табачук И. И., Кузнецова Н. Н. файл 15.01.2014 г.](http://edu.kubsau.ru)[Образовательный портал КубГАУ] – <http://edu.kubsau.ru>.

11 Перечень информационных технологий,используемых при осуществлении образовательного процесса по дисциплине, включая перечень программного обеспечения и информационных справочных систем

Информационные технологии, используемые при осуществлении образовательного процесса по дисциплине позволяют:обеспечить взаимодействие между участниками образовательного процесса, в том числе синхронное и (или) асинхронное взаимодействие посредством сети "Интернет";фиксировать ход образовательного процесса, результатов промежуточной аттестации по дисциплине и результатов освоения образовательной программы;организовать процесс образования путем визуализации изучаемой информации посредством использования презентационных технологий;контролировать результаты обучения на основе компьютерного тестирования.

1. Перечень лицензионного программного обеспечения

№	Наименование	Краткое описание
1	Microsoft Windows	Операционная система
2	Microsoft Office (включает Word, Excel, PowerPoint)	Пакет офисных приложений
3	Компас	Задания
4	Autodesk Autocad	Задания
5	Систематестирования INDIGO	Тестирование

2. Перечень ЭБС

№	Наименование	Тематика
1	Znanium.com	Универсальная
2	Издательство «Лань»	Ветеринария, сельское хозяйство, технология хранения и переработки пищевых продуктов
3	IPRbook	Универсальная
4	Юрайт	Универсальная
5	Образовательный портал КубГАУ	Универсальная

3. Перечень профессиональных баз данных и информационных справочных систем

№	Наименование	Тематика
1	НаучнаяэлектроннаябиблиотекаeLibrary	Универсальная

Информационно-справочные системы;

[Справочная система "Образование"](http://1obraz.ru/about/)[Электронный ресурс]. Режим доступа: <http://1obraz.ru/about/>

Федеральный портал «Инженерное образование» -<http://www.techno.edu.ru>

Федеральный фонд учебных курсов -<http://www.ido.edu.ru/ffec/econ-index.html>

Современные профессиональные базы данных:

1. Табачук И.И. Мультимедийное пособие «Способы построения перспективных изображений». Свидетельство о государственной регистрации базы данных № 2012620996 Зарегистрирован 26 сентября 2012 г.

2. Табачук И.И. Мультимедийное пособие «Построение теней на перспективных изображениях». Свидетельство о государственной регистрации базы данных № 2012621007 Зарегистрирован 28 сентября 2012 г.

3. Кузнецова Н.Н., Табачук И.И. Мультимедийное пособие по инженерной графике «Изображения: виды, разрезы, сечения». Свидетельство о государственной регистрации базы данных № 2011620400 Зарегистрировано 30 мая 2011 г.

4. Кузнецова Н.Н., Табачук И.И. Учебное пособие «Основные правила выполнения чертежей». Свидетельство о государственной регистрации базы данных № 2011620670. Зарегистрировано 20 сентября 2011 г.

5. Кузнецова Н.Н., Табачук И.И., Таратута Д.В. Мультимедийное пособие «Аксонметрические проекции». Свидетельство о государственной регистрации базы данных № 2012620936. Зарегистрировано 14 сентября 2012 г.

12 Материально-техническое обеспечение для обучения по дисциплине «Инженерная графика»

Планируемые помещения для проведения всех видов учебной деятельности

Наименование помещений	Оснащенность специальных помещений и помещений для самостоятельной работы	Перечень лицензионного программного обеспечения. Реквизиты подтверждающего документа.
Инженерная графика	<p>Помещение №412 ГД, посадочных мест — 30; площадь — 69,6м²; учебная аудитория для проведения занятий семинарского типа, курсового проектирования (выполнения курсовых работ), групповых и индивидуальных консультаций, текущего контроля и промежуточной аттестации.</p> <p>технические средства обучения (экран — 1 шт.; проектор — 2 шт.); специализированная мебель (учебная доска, учебная мебель).</p> <p>Помещение №413 ГД, посадочных мест — 30; площадь — 70,6м²; учебная аудитория для проведения занятий семинарского типа, курсового проектирования (выполнения курсовых работ), групповых и индивидуальных консультаций, текущего контроля и промежуточной аттестации.</p> <p>технические средства обучения (проектор — 1 шт.); специализированная мебель (учебная доска, учебная мебель).</p>	350044, Краснодарский край, г. Краснодар, ул. им. Калинина, 13

Наименование помещений	Оснащенность специальных помещений и помещений для самостоятельной работы	Перечень лицензионного программного обеспечения. Реквизиты подтверждающего документа.
	<p>Помещение №416 ГД посадочных мест — 30; площадь — 68,6м²; учебная аудитория для проведения занятий семинарского типа, курсового проектирования (выполнения курсовых работ), групповых и индивидуальных консультаций, текущего контроля и промежуточной аттестации.</p> <p>технические средства обучения (проектор — 1 шт.); специализированная мебель(учебная доска, учебная мебель).</p>	