

МИНИСТЕРСТВО СЕЛЬСКОГО ХОЗЯЙСТВА РОССИЙСКОЙ ФЕДЕРАЦИИ
Федеральное государственное бюджетное образовательное учреждение
высшего образования
**«КУБАНСКИЙ ГОСУДАРСТВЕННЫЙ АГРАРНЫЙ УНИВЕРСИТЕТ
ИМЕНИ И. Т. ТРУБИЛИНА»**

ФАКУЛЬТЕТ ГИДРОМЕЛИОРАЦИИ



УТВЕРЖДАЮ
Декан факультета

профессор М. А. Бандурин
25 апреля 2022 г.

Рабочая программа дисциплины

Б1.О.28. Механика грунтов, основания и фундаменты

Направление подготовки
20.03.02 Природообустройство и водопользование

Направленность
**Инженерные системы сельскохозяйственного водоснабжения, обводне-
ния и водоотведения**

Уровень высшего образования
бакалавриат

Форма обучения
Очная и заочная

Краснодар
2022


Рабочая программа дисциплины «Механика грунтов, основания и фундаменты» разработана на основе ФГОС ВО 20.03.02 Природообустройство и водопользование утвержденного приказом Министерства образования и науки РФ 26 мая 2020 г. № 685.

Автор:
ст. преподаватель

 — А. С. Межаков


Рабочая программа обсуждена и рекомендована к утверждению решением кафедры «Основания и фундамент» от 18.04.22 г., протокол № 8.

Заведующий кафедрой
д-р. техн. наук, профессор

 — А. И. Полищук

Рабочая программа одобрена на заседании методической комиссии факультета гидромелиорации от «25» апреля 2022 г. протокол № 8.

Председатель
методической комиссии
д-р. техн. наук, профессор

 — А. Е. Хаджиди

Руководитель
основной профессиональной
образовательной программы
канд. техн. наук, доцент

 — В. В. Ванжа

1 Цель и задачи освоения дисциплины

Целью освоения дисциплины «Механика грунтов, основания и фундаменты» является формирование комплекса знаний по теоретической базе по грунтоведению, теоретических и прикладных основ механики грунтов для решения задач фундаментостроения и инженерной защиты зданий и сооружений, методик расчета и проектирования оснований и фундаментов зданий и сооружений.

Задачи дисциплины :

- освоить основные положения технологических процессов по инженерным изысканиям, проектированию, строительству, эксплуатации реконструкции объектов природообустройства и водопользования;
- получить первичные навыки и освоить основные методы постановки, исследования и решения задач механики грунтов;
- получить представление о современных методах проектирования и расчета на прочность, жесткость и устойчивость оснований зданий и сооружений инженерной защиты;
- научиться самостоятельно использовать математический аппарат, содержащийся в литературе по механике грунтов и фундаментостроению, расширять свои математические познания.
- ознакомить с законами механики грунтов, их применением к расчетам деформаций и прочности оснований зданий и сооружений.

2 Перечень планируемых результатов обучения по дисциплине, соотнесенных с планируемыми результатами освоения ОПОП ВО

В результате освоения дисциплины формируются следующие компетенции:

ОПК–1. Способен участвовать в осуществлении технологических процессов по инженерным изысканиям, проектированию, строительству, эксплуатации реконструкции объектов природообустройства и водопользования

3 Место дисциплины в структуре ОПОП ВО

«Механика грунтов, основания и фундаменты» является дисциплиной обязательной части ОПОП ВО подготовки обучающихся по направлению 20.03.02 «Природообустройство и водопользование», направленность «Инженерные системы сельскохозяйственного водоснабжения, обводнения и водоотведения».

4 Объем дисциплины (108 часа, 3 зачетных единицы)

Виды учебной работы	Объем, часов	
	Очная	Заочная
Контактная работа	57	11
в том числе:		
— аудиторная по видам учебных занятий	56	10
— лекции	20	4
— практические (лабораторные)	36	6
— внеаудиторная	1	1
— зачет	1	1
— экзамен	-	-
— защита курсовых работ (проектов)	-	-
Самостоятельная работа	51	97
в том числе:		
— курсовая работа (проект)	-	-
— прочие виды самостоятельной работы	51	97
Итого по дисциплине	108	108
в том числе в форме практической подготовки	-	-

5 Содержание дисциплины

По итогам изучаемой дисциплины студенты (обучающиеся) сдают зачет. Дисциплина изучается на 2 курсе, в 4 семестре по учебному плану очной формы обучения, на 2 курсе, в 4 семестре по учебному плану заочной формы обучения.

Содержание и структура дисциплины по очной форме обучения

№ п / п	Тема. Основные вопросы	Формируемые компетенции	Семестр	Виды учебной работы, включая самостоятельную работу студентов и трудоемкость (в часах)					
				Лекции	в том числе в форме практической подготовки	Практические занятия	в том числе в форме практической подготовки	Лабораторные занятия	в том числе в форме практической подготовки*

1	<p>Введение</p> <p>1. Цель изучения дисциплины «Механика грунтов, основания и фундаменты»;</p> <p>2. Ее состав и связь с другими дисциплинами при подготовке инженеров в области природообустройства;</p> <p>3. Механика грунтов с основами грунтоведения.</p>	ОПК-1	4	2	2					6
2	<p>Основные закономерности механики грунтов</p> <p>1. Водопроницаемость грунтов;</p> <p>2. Деформируемость грунтов;</p>	ОПК-1	4	2	4					5
3	<p>Прочность грунтов</p> <p>1. Сопротивление грунтов сдвигу, закон предельного сопротивления грунтов сдвигу, показатели прочности нескальных грунтов и методы их определения, уравнение предельного равновесия грунтов;</p>	ОПК-1	4	2	4					5

№ п / п	Тема. Основные вопросы	Формируемые компетенции	Семестр	Виды учебной работы, включая самостоятельную работу студентов и трудоемкость (в часах)					
				Лекции	в том числе в форме практической подготовки	Практические занятия	в том числе в форме практической подготовки	Лабораторные занятия	в том числе в форме практической подготовки*

	2. Напряжения в грунтовом массиве.									
4	<p>Основания и фундаменты</p> <p>1. Классификация оснований и фундаментов; основные положения по выбору оптимальных и экологически безопасных конструктивных решений системы «фундамент-основание»;</p> <p>2. Общие принципы проектирования оснований и фундаментов по предельным состояниям; виды деформаций сооружений и оснований в процессе их совместной работы;</p>	ОПК-1	4	2	4					5
5	<p>Фундаменты мелкозаложенные на естественном основании</p> <p>1. Виды и конструкции фундаментов; выбор глубины заложения;</p> <p>2. Методы определения их требуемой площади подошвы при</p>	ОПК-1	4	2	6					5

№ п / п	Тема. Основные вопросы	Формируемые компетенции	Семестр	Виды учебной работы, включая самостоятельную работу студентов и трудоемкость (в часах)					
				Лекции	в том числе в форме практической подготовки	Практические занятия	в том числе в форме практической подготовки	Лабораторные занятия	в том числе в форме практической подготовки*

	<p>центральном и внецентренном нагружениях; конструирование тела жестких фундаментов;</p> <p>3. Расчет оснований по второй группе предельных состояний;</p> <p>4. Основные положения и требования к расчету по деформациям; расчетное сопротивление грунта; расчетная схема к определению деформаций по методу послойного суммирования.</p>									
6	<p>Проектирование оснований по первой группе предельных состояний</p> <p>1. Различные методы расчета несущей способности оснований;</p> <p>2. Особенности расчета нескольких оснований гидротехнических сооружений. Фундаменты на местности, покрытой водой.</p>	ОПК-1	4	2		4				5
7	<p>Искусственные основания</p> <p>1. Условия применения</p>	ОПК-1	4	2						5

№ п / п	Тема. Основные вопросы	Формируемые компетенции	Семестр	Виды учебной работы, включая самостоятельную работу студентов и трудоемкость (в часах)					
				Лекции	в том числе в форме практической подготовки	Практические занятия	в том числе в форме практической подготовки	Лабораторные занятия	в том числе в форме практической подготовки*

	<p>искусственных оснований и требования к ним;</p> <p>2. Виды и методы устройства различных искусственных оснований (уплотнение, закрепление, замена грунтов и т.д.);</p> <p>3. Специфические методы улучшения свойств лесовых просадочных грунтов и устройство искусственных оснований в торфах.</p>									
8	<p>Свайные фундаменты</p> <p>1. Виды свайных фундаментов;</p> <p>2. Типы и конструкции забивных и набивных свай и область их применения.</p> <p>3. Фундаменты глубокого заложения, область применения; типы и способы устройства; принципы проектирования;</p> <p>4. Фундаменты и подземные сооружения, устраиваемые методом «стена в грунте»</p>	ОПК-1	4	2		6				5

№ п / п	Тема. Основные вопросы	Формируемые компетенции	Семестр	Виды учебной работы, включая самостоятельную работу студентов и трудоемкость (в часах)					
				Лекции	в том числе в форме практической подготовки	Практические занятия	в том числе в форме практической подготовки	Лабораторные занятия	в том числе в форме практической подготовки*

9	<p>Фундаменты на структурно-неустойчивых грунтах</p> <p>1. Особенности проектирования фундаментов на лессовых просадочных, набухающих, вечномерзлых, слабых водонасыщенных глинистых грунтах и торфах;</p> <p>2. Назначение инженерных мероприятий по обеспечению надежности оснований и фундаментов сооружений на таких грунтах.</p>	ОПК-1	4	2		2				5
10	<p>Фундаменты в сейсмических районах.</p> <p>1. Источники сейсмических воздействий. Понятие о сейсмическом районировании и микрорайонировании. Коэффициент сейсмичности, его использование при определении инерционных сейсмических сил.</p>	ОПК-1	4	2						5

№ п / п	Тема. Основные вопросы	Формируемые компетенции	Семестр	Виды учебной работы, включая самостоятельную работу студентов и трудоемкость (в часах)						
				Лекции	в том числе в форме практической подготовки	Практические занятия	в том числе в форме практической подготовки	Лабораторные занятия	в том числе в форме практической подготовки*	Самостоятельная работа
	2. Основные положения расчета сейсмостойких фундаментов. Особенности конструирования фундаментов. Комплексная сейсмозащита.									
	Курсовая работа (проект)									*
Итого				20		36				51

Содержание и структура дисциплины по заочной форме обучения

№ п / п	Тема. Основные вопросы	Формируемые компетенции	Семестр	Виды учебной работы, включая самостоятельную работу студентов и трудоемкость (в часах)						
				Лекции	в том числе в форме практической подготовки	Практические занятия	в том числе в форме практической подготовки	Лабораторные занятия	в том числе в форме практической подготовки*	Самостоятельная работа
1	Введение 1. Цель изучения дисциплины «Механика грунтов, основания и фундаменты»; 2. Ее состав и связь с другими дисциплинами при подготовке инженеров в	ОПК-1	4	2		2				8

№ п / п	Тема. Основные вопросы	Формируемые компетенции	Семестр	Виды учебной работы, включая самостоятельную работу студентов и трудоемкость (в часах)					
				Лекции	в том числе в форме практической подготовки	Практические занятия	в том числе в форме практической подготовки	Лабораторные занятия	в том числе в форме практической подготовки*

	области природообустройства; 3. Механика грунтов с основами грунтоведения.									
2	Основные закономерности механики грунтов 1. Водопроницаемость грунтов; 2. Деформируемость грунтов;	ОПК-1	4							10
3	Прочность грунтов 1. Сопротивление грунтов сдвигу, закон предельного сопротивления грунтов сдвигу, показатели прочности нескальных грунтов и методы их определения, уравнение предельного равновесия грунтов; 2. Напряжения в грунтовой массе.	ОПК-1	4							10
4	Основания и фундаменты 1. Классификация оснований и фундаментов; основные положения по выбору оптимальных и экологически	ОПК-1	4	2	2					11

№ п / п	Тема. Основные вопросы	Формируемые компетенции	Семестр	Виды учебной работы, включая самостоятельную работу студентов и трудоемкость (в часах)					
				Лекции	в том числе в форме практической подготовки	Практические занятия	в том числе в форме практической подготовки	Лабораторные занятия	в том числе в форме практической подготовки*

	<p>без-опасных конструктивных решений системы «фундамент-основание»;</p> <p>2. Общие принципы проектирования оснований и фундаментов по предельным состояниям; виды деформаций сооружений и оснований в процессе их совместной работы;</p>									
5	<p>Фундаменты мелкого заложения на естественном основании</p> <p>1. Виды и конструкции фундаментов; выбор глубины заложения;</p> <p>2. Методы определения их требуемой площади подошвы при центральном и внецентренном нагружениях; конструирование тела жестких фундаментов;</p> <p>3. Расчет оснований по второй группе предельных состояний;</p>	ОПК-1	4			2				10

№ п / п	Тема. Основные вопросы	Формируемые компетенции	Семестр	Виды учебной работы, включая самостоятельную работу студентов и трудоемкость (в часах)					
				Лекции	в том числе в форме практической подготовки	Практические занятия	в том числе в форме практической подготовки	Лабораторные занятия	в том числе в форме практической подготовки*

	4. Основные положения и требования к расчету по деформациям; расчетное сопротивление грунта; расчетная схема к определению деформаций по методу послойного суммирования.									
6	<p>Проектирование оснований по первой группе предельных состояний</p> <p>1. Различные методы расчета несущей способности оснований;</p> <p>2. Особенности расчета нескольких оснований гидротехнических сооружений. Фундаменты на местности, покрытой водой.</p>	ОПК-1	4							10
7	<p>Искусственные основания</p> <p>1. Условия применения искусственных оснований и требования к ним;</p> <p>2. Виды и методы устройства различных искусственных оснований (уплотнение, закрепление,</p>	ОПК-1	4							10

№ п / п	Тема. Основные вопросы	Формируемые компетенции	Семестр	Виды учебной работы, включая самостоятельную работу студентов и трудоемкость (в часах)					
				Лекции	в том числе в форме практической подготовки	Практические занятия	в том числе в форме практической подготовки	Лабораторные занятия	в том числе в форме практической подготовки*

	<p>просадочных, набухающих, вечномерзлых, слабых водонасыщенных глинистых грунтах и торфах;</p> <p>2. Назначение инженерных мероприятий по обеспечению надежности оснований и фундаментов сооружений на таких грунтах.</p>	ОПК-1	4							10
10	<p>Фундаменты в сейсмических районах.</p> <p>1. Источники сейсмических воздействий. Понятие о сейсмическом районировании и микрорайонировании. Коэффициент сейсмичности, его использование при определении инерционных сейсмических сил.</p> <p>2. Основные положения расчета сейсмостойких фундаментов. Особенности конструирования фундаментов. Комплексная сейсмозащита.</p>	ОПК-1	4							8

№ п / п	Тема. Основные вопросы	Формируемые компетенции	Семестр	Виды учебной работы, включая самостоятельную работу студентов и трудоемкость (в часах)					
				Лекции	в том числе в форме практической подготовки	Практические занятия	в том числе в форме практической подготовки	Лабораторные занятия	в том числе в форме практической подготовки*
	Курсовая работа(проект)								*
Итого				4		6			97

6 Перечень учебно-методического обеспечения для самостоятельной работы обучающихся по дисциплине

Методические указания (для самостоятельной работы)

1. Полищук А.И. Анализ грунтовых условий строительства при проектировании фундаментов зданий: Научно-практическое пособие. - М.: Изд-во АСВ, 2016. - 104с.

<https://kubsau.ru/upload/iblock/cf7/cf74e701e636f5d51798fea566aa3581.zip>

2. Болгов, И.В. Расчет фундаментов акведука. Методические рекомендации / И. В. Болгов, Ф. А. Максимов. – Краснодар, 2018 – 34 с.

<https://kubsau.ru/upload/iblock/ad5/ad5ff203b6725bd7c36c79fa31c3e502.pdf>

7 Фонд оценочных средств для проведения промежуточной аттестации

7.1 Перечень компетенций с указанием этапов их формирования в процессе освоения ОПОП ВО

Номер семестра*	Этапы формирования и проверки уровня сформированности компетенций по дисциплинам, практикам в процессе освоения ОПОП ВО
	ОПК-1. Способен участвовать в осуществлении технологических процессов по инженерным изысканиям, проектированию, строительству, эксплуатации реконструкции объектов природообустройства и водопользования

Номер семестра*	Этапы формирования и проверки уровня сформированности компетенций по дисциплинам, практикам в процессе освоения ОПОП ВО
1	Инженерная графика
1	Введение в специальность
1, 2	Физика
2	Электротехника, электроника и автоматика
2	Учебная практика: изыскательская практика
3	Геология и гидрогеология
3	Инженерные конструкции
4	Строительные материалы
4	Гидрология и метеорология
4	Водохозяйственные системы и водопользование
6	Инженерные изыскания
6	Учебная практика: ознакомительная практика
7	Производственная практика: технологическая (проектно-технологическая) практика

* номер семестра соответствует этапу формирования компетенции

7.2 Описание показателей и критериев оценивания компетенций на различных этапах их формирования, описание шкалы оценивания

Планируемые результаты освоения компетенции (индикаторы достижения компетенции)	Уровень освоения				Оценочное средство неудовлетворительно (минимальный не достигнут)
	неудовлетворительно (минимальный не достигнут)	удовлетворительно (минимальный пороговый)	неудовлетворительно (минимальный не достигнут)	удовлетворительно (минимальный пороговый)	

ОПК-1. Способен участвовать в осуществлении технологических процессов по инженерным изысканиям, проектированию, строительству, эксплуатации реконструкции объектов природообустройства и водопользования

<p>ОПК-1.1 – Использует методы управления процессами в области инженерных изысканий, проектирования, строительства, эксплуатации и реконструкции объектов.</p> <p>ОПК-1.2 - Решает задачи, связанные с управлением процессами в области инженерных изысканий, проектирования, строительства, эксплуатации и реконструкции объектов природообустройства и водопользования на основе использования естественнонаучных и технических наук при соблюдении экологической и</p>	<p>Уровень знаний ниже минимальных требований, имели место грубые ошибки</p> <p>При решении стандартных задач не продемонстрированы основные умения, решены основные задачи, имели место грубые ошибки, не продемонстрированы базовые навыки</p>	<p>Минимально допустимый уровень знаний, допущено много негрубых ошибок.</p> <p>Продемонстрированы основные умения, решены типовые задачи. Имеется минимальный набор навыков для решения стандартных задач с некоторыми недочетами</p>	<p>Уровень знаний в объеме, соответствующем программе подготовки, допущено несколько негрубых ошибок. Продемонстрированы все основные умения, решены все основные задачи с негрубыми ошибками, продемонстрированы базовые навыки при решении стандартных задач</p>	<p>Уровень знаний в объеме, соответствующем программе подготовки, без ошибок.</p> <p>Продемонстрированы все основные умения, решены все основные задачи с отдельными несущественными недочетами, продемонстрированы навыки при решении нестандартных задач</p>	<p>Контрольная работа, тестирование, зачет</p>
---	--	--	--	--	--

Планируемые результаты освоения компетенции (индикаторы достижения компетенции)	Уровень освоения				Оценочное средство неудовлетворительно (минимальный не достигнут)
	неудовлетворительно (минимальный не достигнут)	удовлетворительно (минимальный пороговый)	неудовлетворительно (минимальный не достигнут)	удовлетворительно (минимальный пороговый)	

производственной безопасности.					
--------------------------------	--	--	--	--	--

7.3 Типовые контрольные задания или иные материалы, необходимые для оценки знаний, умений, навыков, характеризующих этапы формирования компетенций в процессе освоения ОПОП ВО

ОПК-1. Способен участвовать в осуществлении технологических процессов по инженерным изысканиям, проектированию, строительству, эксплуатации реконструкции объектов природообустройства и водопользования

Тестовые задание

Тема 1: Деформационные свойства грунта

№.№ п/п	Вопросы	Варианты ответов:
1	2	3
1.	В каких грунтах значение коэффициента фильтрации будет наибольшим?	а) пески б) глины в) галечники г) суглинки д) супеси
2.	Какие вопросы рассматриваются в механике грунтов?	а) сжимаемость грунтов б) сейсмические процессы и явления в) типы фундаментов г) условия образования магматических горных пород д) условия формирования морских отложений
3.	Какие грунты являются водоупорными?	а) галечник б) глина в) песок г) суглинок д) супесь
4.	Какой показатель характеризует водопроницаемость грунта?	а) коэффициент пористости - e б) коэффициент фильтрации - K_f в) коэффициент сжимаемости - m_0 г) коэффициент неоднородности - C_u д) коэффициент Пуассона - ν
5.	Какой прибор используют для определения максимальной плотности сухого грунта (ρ_d)?	а) стабилومتر б). фильтрационный прибор в) прибор прямого среза г) одометр

№.№ п/п	Вопросы	Варианты ответов:
1	2	3
		д) прибор стандартного уплотнения грунта
6.	При какой влажности достигается максимальная плотность сухого грунта?	а) при влажности на границе текучести - WL б) при оптимальной влажности - Wopt в) при естественной W г) при влажности на границе раскатывания - WP д) влажность при полном водонасыщении грунта - Wп
7.	При какой влажности достигается максимальная плотность сухого грунта?	а) при влажности на границе текучести б) при влажности полного водонасыщения грунта в) при естественной г) при оптимальной влажности д) при влажности на границе раскатывания
8.	Какой из перечисленных видов грунта относится к связному грунту?	а) гравий б) песок в) супесь, суглинок, глина г) торф д) галечник

Тема 2: Основания и фундаменты

№.№ п/п	Вопросы	Варианты ответов:
1	2	3
9.	Что такое расчетное сопротивление (R) грунта основания?	а) это такое давление, при котором глубина зон пластических деформаций равна 1/4 ширины подошвы б) это предельное давление уменьшенное на 20% в) это такое давление, при котором глубина зон пластических деформаций равна 1/2 ширины подошвы г) это такое давление, при котором образуются зоны пластических деформаций
10.	При расчете фундамента предварительно задаются:	а) шириной подошвы б) глубиной заложения в) модулем деформации г) расчетным сопротивлением
11.	Что такое расчетная глубина промерзания?	а) Это нормативная глубина промерзания при коэффициенте теплового режима здания = 1 б) Это нормативная глубина промерзания при коэффициенте теплового режима здания 0,4...1,1 в) Это нормативная глубина промерзания при коэффициенте теплового режима здания 0,2...0,9 г) Это нормативная глубина промерзания при коэффициенте теплового режима здания > 1
12.	Какие деформации являются наиболее опасными для сооружений?	а) Неравномерные деформации основания, которые вызывают дополнительные усилия в конструкциях сооружений б) Деформации основания, которые превышают максимально допустимую абсолютную осадку в) Деформации основания, которые произошли в результате выдавливания (выпирания) грунта из-под фундамента при развитии областей сдвига г) Деформации основания, которые произошли в результате уплотнения грунта при увеличении напряжений от нагрузки фундаментов
13.	Что такое нормативная глубина сезонного промерзания грунта?	а) Это среднее значение из макс. величин за 10 летний период наблюдения под очищенной от снега поверхностью б) Это расчетная глубина промерзания с коэффициентом надежности 0,8 в) Это глубина промерзания грунта за зимний период

№.№ п/п	Вопросы	Варианты ответов:
1	2	3
		г) Это среднее значение из макс. величин за 5 летний период наблюдения по данным метео-станции
14.	В каких случаях необходима проверка слабого подстилающего слоя?	а) Для вычисления осадки фундамента б) При расположении слабого слоя грунта под подошвой фундамента в) При расположении слабого слоя грунта на некоторой глубине ниже подошвы фундамента г) При расчете фундамента по I предельному состоянию
15.	Для чего под подошвой фундамента в глинистых грунтах устраивается песчаная подготовка?	а) Для выравнивания контактных напряжений по подошве фундаментов, т.к. при разработке котлована поверхность грунта имеет неровности б) Для увеличения фильтрации воды из глинистого основания, т.е. для ускорения процесса консолидации осадки в) Для трансформации эпюры контактных напряжений, в результате чего давления под подошвой распределяется равномерно г) Для уменьшения интенсивности давления от фундамента на глинистый грунт
16.	В чем отличие напряженного состояния под столбчатыми и ленточными фундаментами?	а) Под подошвой столбчатых фундаментов напряжения в основании распределяются в условиях пространственной деформации; под подошвой ленточных фундаментов – в условиях плоской деформации б) Под подошвой столбчатых фундаментов напряжения в основании с удалением от подошвы убывают более интенсивно, чем под подошвой ленточных фундаментов в) Под подошвой столбчатых фундаментов эпюра напряжения имеет форму прямоугольника в пределах сжимаемой толщи; под подошвой ленточных фундаментов – форму треугольника с высотой, равной двум толщинам сжимаемой толщи г) Под подошвой столбчатых фундаментов линии равных напряжений в основании распределяются на большую глубину, чем под подошвой ленточных фундаментов
17.	Какие типы фундаментов допускается не рассчитывать по деформациям?	а) Фундаменты мелкозаложенные б) Висячие сваи в) Сваи-стойки г) Столбчатые фундаменты
18.	Фундамент – это:	а) часть здания, передающая все нагрузки от здания на основание; б) конструкции, ограждающие помещения от внешней среды; в) конструкции, разделяющие внутреннее пространство здания на этажи; г) внутренние вертикальные ограждения, разделяющие здание на помещения; Ответ: а
19.	Сплошные фундаменты выполняют:	а) под отдельно стоящие опоры; б) в виде непрерывной стены из монолитных или сборных элементов; в) в виде массивной монолитной плиты под всем зданием; г) при строительстве на слабых грунтах;
20.	Для каких целей устраивают песчаную подушку под подошвой фундаментов?	а) Для дренажа б) Для выравнивания давления под подошвой фундамента в) Для снятия напора грунтовых вод г) Для замены слабого грунта основания

Тема 3: Фундаменты мелкого заложения на естественном основании

№.№ п/п	Вопросы	Варианты ответов:
1	2	3
1.	От чего зависит глубина заложения фундамента?	а) От физико-механических характеристик основания б) От инженерно-геологических условий и конструктивных особенностях здания в) От инженерно-геологических условий, конструктивных особенностях здания и гидрогеологических условий г) От инженерно-геологических условий, конструктивных особенностях здания и климатических условий района
2.	Что такое глубина заложения фундамента?	а) Расстояние от поверхности планировки или пола подвала до подошвы фундамента б) Расстояние от природной поверхности грунта или поверхности грунта в подвале до подошвы фундамента в) Расстояние от обреза фундамента или низа пола подвала до подошвы фундамента г) Расстояние от поверхности отмостки или бетонного пола подвала до подошвы фундамента
3.	Когда глубина заложения фундамента изменяется ступенчато?	а) Если отношение длины ступени к ее высоте $> 0,5$ б) Если отношение длины ступени к ее высоте $\geq 0,5$ в) Если отношение длины ступени к ее высоте = 1 г) Во всех случаях для зданий с подвалами
4.	На какое сочетание нагрузок производится расчёт фундаментов?	а) Постоянные + особые б) Постоянные + временные (краткого действия) в) Постоянные + временные (длительного действия) г) Постоянные + дополнительные
5.	Ленточные фундаменты выполняют:	а) под отдельно стоящие опоры; б) в виде непрерывной стены из монолитных или сборных элементов; в) в виде массивной монолитной плиты под всем зданием; г) при строительстве на слабых грунтах;
6.	Столбчатые фундаменты выполняют:	а) под отдельно стоящие опоры; б) в виде непрерывной стены из монолитных или сборных элементов; в) в виде массивной монолитной плиты под всем зданием; г) при строительстве на слабых грунтах;

Тема 4: Проектирование оснований по первой и второй группе предельных состояний

№.№ п/п	Вопросы	Варианты ответов:
1	2	3
1.	Второе предельное состояние-это расчёт:	а) о несущей способности б) по прочности в) по деформациям г) по расчетному сопротивлению основания
2.	Расчёт по I предельному состоянию обязателен в следующих случаях:	а) Для зданий, сооружений I класса б) Для подпорных стен, отдельно стоящих и ленточных фундаментов в) Для анкерных фундаментов, подпорных стен, откосов грунта, скальных оснований г) Всегда
3.	Что означает выполнение условий расчёта $P \leq R$?	а) Фундамент недогружен б) Расчёт по II предельному состоянию в) Расчёт по ограничению прочности г) Фундамент устойчив

№№ п/п	Вопросы	Варианты ответов:
1	2	3
4.	Если при расчёте внецентренно нагруженного фундамента получено условие $P_{max} > 1,2R$, то необходимо:	а) Уменьшить размеры фундамента и выполнить перерасчёт б) Увеличить размеры фундамента и выполнить перерасчёт в) Изменить величину R г) Уменьшить глубину заложения фундамента
5.	В каких случаях проектируется не симметричный фундамент?	а) При постоянно действующей горизонтальной нагрузке и условии $P_{min} < 0$ б) При постоянно действующей горизонтальной нагрузке и условии $P_{min} > 0$ в) Для зданий с подвалом г) Если эксцентриситет приложения равнодействующей вертикальной силы $e > 1$
6.	Какое условие должно определять размеры подошвы центрально нагруженного монолитного фундамента?	а) $P > R$ на 10% б) $P < R$ на 10...30% в) $P \leq R$ на 5...10% г) $P \leq R$ на 10...30%
7.	Из каких условий определяют размеры подошвы внецентренно нагруженных фундамента?	а) $P \leq R$; $P_{max} \leq 1,2R$; $P_{min} > 0$ б) $P \approx R$; $P_{max} > 1,2R$; $P_{min} < 0$; $P_{min} / P_{max} \geq 0,25$ в) $P \leq R$; $P_{max} \leq 1,2R$; $P_{min} \leq 0$; $P_{max} / P_{min} \leq 0,30$ г) $P < R$; $P_{max} < 1,2R$; $P_{min} < 1,5R$
8.	По какому предельному состоянию рассчитывается свайный фундамент при определении числа свай?	а) По I предельному состоянию б) По II предельному состоянию в) По III предельному состоянию г) По I и по II предельным состояниям

Тема 5: Искусственные основания

№№ п/п	Вопросы	Варианты ответов:
1	2	3
1.	Для закрепления лессового грунта используют:	а) Струйную технологию б) Манжетную технологию в) Электроосмос г) Термическую обработку грунта
2.	Для чего применяются песчаные сваи?	а) Для уплотнения лессовых грунтов б) Для укрепления оснований в) Для глубинного уплотнения грунтов г) Для закрепления откосов
3.	Манжетная технология закрепления оснований, это:	а) Пропитка песка цементным раствором б) Нагнетание цементного раствора в грунт под давлением 2...3 атм в) Нагнетание цементного раствора в грунт под давлением 4...5 атм г) Заполнение грунтовых пор в грунте силикатом натрия с добавлением $CaCl_2$
4.	В чем особенность одно растворного метода силикатизации?	а) Добавлением к жидкому стеклу $CaCl_2$ б) Добавлением к силикатному клею H_2SO_4 в) Добавлением к жидкому стеклу H_3PO_4 г) Добавлением к цементному раствору HCl_2
5.	Для каких целей устраивают песчаную подушку под подошвой фундаментов?	а) Для дренажа б) Для выравнивания давления под подошвой фундамента в) Для снятия напора грунтовых вод г) Для замены слабого грунта основания
6.	Электрохимическое закрепление грунтов используется для оснований с Кф:	а) 10 м/сут. б) 1...10 м/сут. в) 0,1...1 м/сут. г) $< 0,1$ м/сут.

№.№ п/п	Вопросы	Варианты ответов:
1	2	3
7.	Для каких грунтов эффективно уплотнение грунтов трамбовками?	а) Для сыпучих и лессовых б) Для слабых глинистых грунтов в) Для песков пылеватых и крупнообломочных грунтов г) Для супесей и суглинков
8.	Что такое электроосмос, и для чего он применяется в грунтах?	а) Движение воды через поры грунта под влиянием разности потенциалов при постоянном электрическом токе, в водонасыщенных связных грунтах приводит к уменьшению влажности и увеличению плотности б) Перемещения связанной воды в глинистом грунте под влиянием разности потенциалов при постоянном электрическом токе, приводит к увеличению сил сцепления между частицами в) Перемещение силикатного раствора в песчаном грунте под влиянием разности потенциалов при переменном электрическом токе, приводит к увеличению прочности грунта г) Миграция воды в слабозмерзлом грунте под влиянием разности потенциалов при переменном электрическом токе, приводит к электроосмотическому закреплению грунта
9.	Просадочный грунт первого типа грунтовых условий по просадочности согласно определению характеризуется:	а) наличием деформации просадки только при наличии дополнительной нагрузки б) отсутствием деформации просадки в) наличием просадки при замачивании без внешних нагрузок г) величиной просадки при замачивании от собственного веса не более 5 см.

Тема 6: Свайные фундаменты

№.№ п/п	Вопросы	Варианты ответов:
1	2	3
1.	В чем отличие висячей сваи от свайстойки?	а) В условиях работы б) В форме острия в) В условиях погружения г) В длине
2.	Выберите правильный размер (см) поперечного сечения ж/б сваи.	а) 15 × 15 б) 45 × 45 в) 32 × 32 г) 35 × 35
3.	Какая разница между набивной свайей и свайей, изготовленной в грунте?	а) В условиях погружения б) Незначительная в) Никакой г) В условиях работы
4.	Сваи, выполненные по технологии «Atlas» это:	а) Безоболочковые набивные сваи б) Сваи с извлекаемой оболочкой и теряемым башмаком в) Сваи с не извлекаемой оболочкой и винтовым наконечником г) Сваи с не извлекаемой оболочкой и теряемым башмаком
5.	Расчетная нагрузка, допускаемая на сваю, это:	а) Несущая способность сваи, умноженная на коэффициент перегрузки б) Несущая способность сваи, деленная на коэффициент перегрузки в) Несущая способность сваи, умноженная на коэффициент надежности г) Несущая способность сваи, деленная на коэффициент надежности
6.	Отказ сваи при забивке, это:	а) Отсутствие погружения сваи от удара молота б) Величина погружения сваи от удара молота в) Поломка сваи г) Максимальное погружение сваи от удара молота

№.№ п/п	Вопросы	Варианты ответов:
1	2	3
7.	В каких грунтах отказ сваи больше при прочих равных условиях?	а) Песках б) Гравии в) Глинах г) Супеси
8.	Что такое «отдых» свай?	а) Временный промежуток при погружении сваи методом забивки для восстановления разрушенной структуры грунта около ее тела б) Промежуток времени, который необходимо выдерживать перед устройством ростверка в) Промежуток времени в течении 10-15 минут, который необходимо выдерживать перед погружением сваи до проектной отметки г) Промежуток времени, при котором необходимо воздержаться от забивки свай, что не было выпора ранее погруженных свай
9.	Что такое отрицательное трение грунта?	а) Поверхностное трение грунта по стволу сваи, направленное вниз, возникающее при оседании окружающего сваю грунта б) Сопротивление выдергиванию свай от сил бокового трения в) Трение, возникающее между окружающим грунтом и грунтовой «рубашки», которая образуется на боковой поверхности сваи г) «Сухое» трение вдоль ствола сваи за счет отжатия воды при забивке
10.	Что такое «кустовой эффект» в свайном фундаменте?	а) Это взаимное влияние свай при небольшом расстоянии между ними б) Когда свайный фундамент представляет собой группу свай, объединенную поверху ростверком в) Когда в кусте свай расстояние между осями забивных висячих сваями менее $3d$ г) Когда куст свайного фундамента образован сваями-стойками
11.	Что означает несущая способность сваи-трения?	а) Величина нагрузки, соответствующая сумме сопротивлений грунта под подошвой и боковой поверхности б) Способность грунта воспринять нагрузку через сваи определенных размеров в) Величина, соответствующая сопротивлению грунта под нижним концом сваи г) Величина нагрузки, при которой даже незначительные силовые воздействия приводят к осадке сваи
12.	Расчет по несущей способности грунтов основания заключается в выполнении условия:	а) $N \leq F_d / \gamma_n$, б) $S \leq S_u$ в) $N \leq F_d / \gamma_d$,
13.	В каких случаях рекомендуется применять свайные фундаменты с высоким ростверком?	а) При устройстве фундаментов на мерзлых грунтах б) При устройстве фундаментов в районах с повышенной сейсмичной активностью в) При устройстве фундаментов в грунтовых условиях II категории сложности
14.	Как называется максимальная нагрузка, которую можно допустить на одиночную сваю по грунту?	а) Несущая способность сваи б) Расчетное сопротивление сваи в) Расчетная нагрузка сваи
15.	Чему равны при устройстве свайных фундаментов предельные отклонения положения в плане забивных и набивных свай диаметром более 0,5 м, для одиночных полых круглых свай под колонны?	а) предельным отклонениям ± 5 см б) Предельные отклонения: ± 8 см в) Предельные отклонения: ± 1 см
16.	При устройстве монолитного железобетонного ростверка, на какую	а) не менее 30 мм от низа ростверк б) не менее 50 мм от низа ростверк

№.№ п/п	Вопросы	Варианты ответов:
1	2	3
	глубину должны быть заделаны в него сваи?	в) не менее 80 мм от низа ростверк г) не менее 100 мм от низа ростверк
17.	Как называется распределительная балка или плита, объединяющая по верху группы или ряды свай?	а) монолитное ограждение б) ростверк в) цоколь г) защитный слой бетона
18.	Как называется компактно размещенная группа свай, объединенная ростверком и передающая нагрузку на основание, как правило, от одиночной колонны или опоры?	а) сваи-стойки б) однорядные сваи в) кустовые сваи г) одиночные сваи

**Задания на выполнение контрольной работы по теме:
«Расчет фундаментов акведука»**

Исходные данные для проектирования

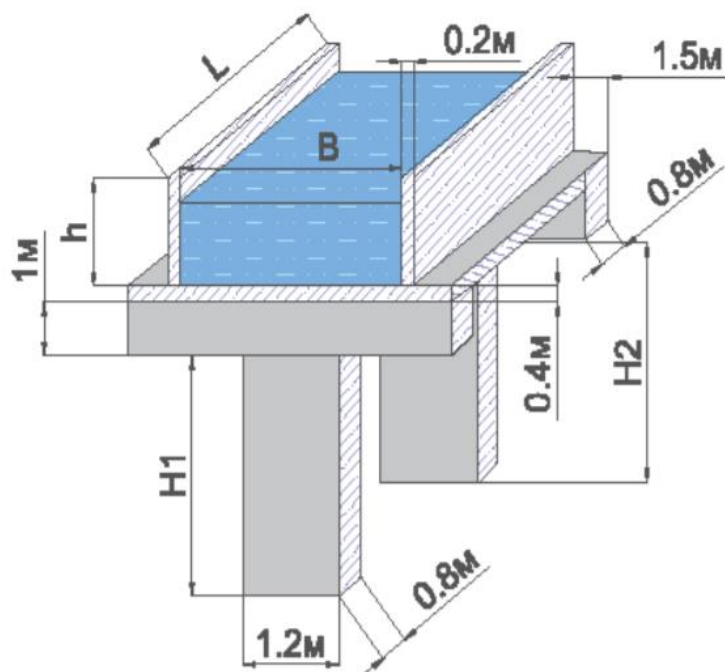
Данные о грунтовых условиях строительных площадок (пример):

Таблица грунтовых условий. Вариант 17

Номер слоя	Глубина от поверх- ности, м		Название грунта по ГОСТ 25100-95	I _L	e	γ _I	γ _{II}	c _I	c _{II}	φ _I	φ _{II}	E
	от	до				$\frac{\text{кН}}{\text{м}^3}$	$\frac{\text{кН}}{\text{м}^3}$					
1	0,0	1,1	Почвенный слой	-	-	17,2	17,5	-	-	-	-	-
2	1,1	5,6	Суглинок тугопластичный непросадочный	0,33	0,685	16,8	17,2	53	55	13	14	9,4
3	5,6	7,2	Супесь пластичная	0,18	0,712	16,6	17,0	13	15	15	17	10,2
4	7,2	9,4	Песок крупный средней плот- ности насыщенный водой	-	0,708	16,7	17,1	0	0	25	27	8,1
5	9,4	15,0	Глина твердая	<0	0,654	18,3	18,6	64	70	6	8	17,8
УГВ	2,2		Вода агрессивна к бетону									

Схема акведука с размерами (пример):

Схема акведука



Размеры акведука

Вариант	Размеры акведука, м			Размеры лотка, м	
	пролет L	высота 1-й опоры H_1	высота 2-й опоры H_2	высота стенки h	ширина лотка B
16	5,4	7,4	8,0	1,8	3,1
17	5,0	7,0	8,3	1,6	3,3
18	4,6	6,6	7,9	1,4	3,5
19	4,2	6,2	7,2	1,2	3,7

Состав работы

Контрольная работа должна состоять из расчетно-пояснительной записки объемом при-мерно 20-30 с. печатного текста на писчей бумаге формата А4 (размер шрифта № 14. Nimes New Roman) с необходимыми схемами, таблицами, графиками и рабочего чертежа (графическая часть работы) на одном листе формата А3, оформленных в соответствии с существующими требованиями.

Рабочий чертеж и пояснительная записка выполняются в соответствии с требованиями ЕСКД (ГОСТ 2.105-95 «Общие требования к тестовым документам»), ГОСТ 2.109-73 «Основные требования к чертежам»).

Вопросы к зачету

- 1 Характеристика деформируемости грунта.
- 2 Принцип линейной деформируемости.
- 3 Закон уплотнения.
- 4 Как изменяется пористость грунта при увеличении сжимающей нагрузки?
- 5 Как определяется модуль деформации по результатам испытаний грунта штампом?
- 6 Закон сдвиговой прочности грунта.
- 7 Влияние порового давления на прочность глинистого грунта.
- 8 Две системы напряжений в грунтах.
- 9 Фильтрационная консолидация.
- 10 Ползучесть скелета грунта.
- 11 Изменение бытовых напряжений по глубине массива грунтов.
- 12 Влияние подземных вод на бытовые напряжения.
- 13 Распределение вертикальных напряжений под подошвой фундамента.
- 14 Распределение горизонтальных напряжений под подошвой фундамента.
- 15 Распределение касательных напряжений под подошвой фундамента.
- 16 Основные данные, необходимые для проектирования фундаментов мелкого заложения.
- 17 Опускные колодцы, их назначение и область применения.
- 18 Предельные состояния оснований (основные понятия).
- 19 Кессонные фундаменты, их назначение и область применения.
- 20 Основные причины развития неравномерных осадок фундаментов.
- 21 Глубинные буровые опоры, их назначение и область применения.
- 22 Меры по уменьшению чувствительности конструкций здания к неравномерным осадкам основания.
- 23 Искусственное улучшение оснований (основные методы и понятия).
- 24 Конструкции фундаментов мелкого заложения.
- 25 Проектирование и устройство песчаных подушек.
- 26 Оценка инженерно-геологических условий площадки строительства для выбора типа фундаментов.
- 27 Шпунтовые ограждения и боковые пригрузки как способы улучшения оснований.
- 28 Определение глубины заложения подошвы фундаментов.
- 29 Улучшение оснований поверхностным уплотнением грунтов.
- 30 Определение размеров подошвы центрально нагруженных фундаментов.
- 31 Глубинное уплотнение грунтов как способ улучшения оснований.
- 32 Определение размеров подошвы внецентренно-нагруженных фундаментов.
- 33 Химические методы закрепления грунтов.
- 34 Проектирование оснований фундаментов по второму предельному состоянию.
- 35 Фундаменты на илах и других слабых водонасыщенных глинистых грунтах.

- 36 Основные методы расчета осадок фундаментов и пределы их применимости.
- 37 Методы строительства на слабых глинистых грунтах.
- 38 Определение конечной осадки фундаментов методом послойного суммирования.
- 39 Лессовые просадочные грунты. Основные характеристики просадочности и методы их определения.
- 40 Определение конечной осадки фундаментов методом эквивалентного слоя.
- 41 Грунтовые условия первого типа по просадочности. Методы строительства зданий в таких грунтовых условиях.
- 42 Основные модели грунтовых оснований для расчета гибких фундаментов. Пределы их применимости.
- 43 Грунтовые условия второго типа по просадочности. Методы строительства зданий в таких грунтовых условиях.
- 44 Основы расчета гибких фундаментов с помощью Винклеровой модели грунтового основания.
- 45 Набухающие грунты. Характеристики набухания и методы их определения.
- 46 Основы расчета гибких фундаментов с помощью модели упругого полупространства.
- 47 Устройство и проектирование грунтовых подушек.
- 48 Типы свай и свайных фундаментов.
- 49 Фундаменты в вытрамбованных котлованах.
- 50 Набивные сваи. Способы изготовления и область применения.
- 51 Методы строительства на набухающих грунтах.
- 52 Определение несущей способности свай расчетно-аналитическим методом (по СНиП 2.02.03-85).
- 53 Определение сечения арматуры подошвы фундаментов.
- 54 Определение несущей способности свай динамическим методом.
- 55 Типы грунтовых условий по просадочности.
- 56 Определение несущей способности свай статическим методом (метод пробных нагрузок).
- 57 Вечномерзлые грунты (основные понятия и определения). Классификация вечномерзлых грунтов.
- 58 Проектирование центрально нагруженных свайных фундаментов.
- 59 Явления, происходящие при замерзании грунта.
- 60 Проектирование внецентренно-нагруженных свайных фундаментов.
Основные физические свойства вечномерзлых грунтов и методы их определения.

7.4 Методические материалы, определяющие процедуры оценивания знаний, умений, навыков, характеризующих этапы формирования компетенций

Контроль освоения дисциплины «**Механика грунтов, основания и фундаменты**» проводится в соответствии с Пл КубГАУ 2.5.1 – 2015 Текущий контроль успеваемости и промежуточная аттестация студентов.

Требования к проведению процедуры тестирования

Контрольное тестирование (на бумажном носителе) включает в себя задания по всем темам раздела рабочей программы дисциплины. Тестирование проводится на лабораторном занятии в течение 5-10 минут. Вариант контрольного тестирования выдается непосредственно на занятии. Студенты информированы, что тесты могут иметь один, несколько правильных ответов или все предлагаемые варианты ответов не будут правильными. Результаты тестирования озвучиваются на следующем занятии.

Оценка «отлично» выставляется при условии правильного ответа студента не менее чем 85 % тестовых заданий;

Оценка «хорошо» выставляется при условии правильного ответа студента не менее чем 70 % тестовых заданий;

Оценка «удовлетворительно» выставляется при условии правильного ответа студента не менее 51 %; .

Оценка «неудовлетворительно» выставляется при условии правильного ответа студента менее чем на 50 % тестовых заданий.

Критерии оценки знаний при проведении зачета.

Оценка «**зачтено**» должна соответствовать параметрам любой из положительных оценок («отлично», «хорошо», «удовлетворительно»), «**незачтено**» - параметрам оценки «неудовлетворительно».

Оценка «**отлично**» выставляется студенту, который обладает всесторонними, систематизированными и глубокими знаниями материала учебной программы, умеет свободно выполнять задания, предусмотренные учебной программой, усвоил основную и ознакомился с дополнительной литературой.

Оценка «**хорошо**» выставляется студенту, обнаружившему полное знание материала учебной программы, успешно выполняющему предусмотренные учебной программой задания, усвоившему материал основной литературы, рекомендованной учебной программой.

Оценка «**удовлетворительно**» выставляется студенту, который показал знание основного материала учебной программы в объеме, достаточном и необходимом для дальнейшей учебы и предстоящей работы, справился с выполнением заданий, предусмотренных учебной программой, знаком с основной литературой, рекомендованной учебной программой.

Оценка «неудовлетворительно» выставляется студенту, не знающему основной части материала учебной программы, допускающему принципиальные ошибки в выполнении предусмотренных учебной программой заданий, неуверенно с большими затруднениями выполняющему практические работы.

8 Перечень основной и дополнительной литературы

Основная учебная литература

1. А.И.Полищук, И.В.Семёнов, И.В.Болгов. Этапы проектирования фундаментов для многоэтажных зданий. / Учебное пособие. - Краснодар: КубГАУ, 2017.
<https://kubsau.ru/upload/iblock/421/421640a8ddafefd5304c45ad25ca4e41.pdf>
2. Полищук А.И. Анализ грунтовых условий строительства при проектировании фундаментов зданий: Научно-практическое пособие. - М.: Изд-во АСВ, 2016. – 104 с.
<https://kubsau.ru/upload/iblock/cf7/cf74e701e636f5d51798fea566aa3581.zip>
3. Алексеев С.И. Механика грунтов : учебное пособие для бакалавров / Алексеев С.И.. — Москва : Ай Пи Ар Медиа, 2020. — 168 с. — ISBN 978-5-4497-0734-5. — Текст : электронный // Электронно-библиотечная система IPR BOOKS : [сайт]. — URL: <https://www.iprbookshop.ru/98509.html> (дата обращения: 30.11.2021). — Режим доступа: для авторизир. пользователей. - DOI: <https://doi.org/10.23682/98509>.

Дополнительная учебная литература

1. Оценка грунтовых условий площадок строительства в курсовом и дипломном проектировании: учеб. пособие/ А.И. Полищук, Д. А. Чернявский. - Краснодар: КубГАУ, 2014.
<https://kubsau.ru/upload/iblock/3b7/3b7413ca20181d239c10ad9d5c3160fc.pdf>
2. Мангушев Р.А. Механика грунтов. Решение практических задач : учебное пособие / Мангушев Р.А., Усманов Р.А.. — Санкт-Петербург : Санкт-Петербургский государственный архитектурно-строительный университет, ЭБС АСВ, 2012. — 111 с. — ISBN 978-5-9227-0409-6. — Текст : электронный // Электронно-библиотечная система IPR BOOKS : [сайт]. — URL: <https://www.iprbookshop.ru/19012.html> (дата обращения: 30.11.2021). — Режим доступа: для авторизир. Пользователей

3. Догадайло А.И. Механика грунтов. Основания и фундаменты : учебное пособие / Догадайло А.И., Догадайло В.А.. — Москва : Юриспруденция, 2012. — 191 с. — ISBN 978-5-9516-0476-7. — Текст : электронный // Электронно-библиотечная система IPR BOOKS : [сайт]. — URL: <https://www.iprbookshop.ru/8077.html> (дата обращения: 30.11.2021). — Режим доступа: для авторизир. пользователей.

9 Перечень ресурсов информационно-телекоммуникационной сети «Интернет»

Электронно-библиотечные системы используемые в Кубанском ГАУ

2021 год

№	Наименование ресурса	Тематика	Начало действия и срок действия договора	Наименование организации и номер договора
1	Znanium.com	Универсальная	17.07.21 16.01.22	Договор 5291 ЭБС от 02.07.21
2	Издательство «Лань»	Ветеринария Сельск. хозяйство Технология хранения и переработки пищевых продуктов	13.01.21 12.01.22	Контракт № 814 от 23.12.20 (с 2021 года отд. контракты на ветеринарию и технологию перераб.) Контракт № 512 от 23.12.20.
3	IPRbook	Универсальная	12.05.2021 11.10.2021	ООО «Ай Пи Эр Медиа» Лицензионный договор №7937/21П от 12.05.21
4	Юрайт	Раздел «Легендарные книги» Гуманитарные, естественные науки, биологические, технические, сельское хозяйство	08.10.2019 08.10.2020 , продлен на год до 08.10.2021	От 08.10.2019 № 4239 Безвозмездный, с правом ежегодного продления Раздел «Легендарные книги»

— рекомендуемые интернет сайты

<https://wilo.com/ru/ru/>

<https://dwg.ru/>

<http://forum.abok.ru/index.php?showforum=69>

<https://forum.c-o-k.ru/viewforum.php?f=4>

<http://www.techno.edu.ru>

10 Методические указания для обучающихся по освоению дисциплины

1. Болгов, И.В. Расчет фундаментов акведука. Методические рекомендации / И. В. Болгов, Ф. А. Максимов. – Краснодар, 2018 – 34 с. <https://kubsau.ru/upload/iblock/ad5/ad5ff203b6725bd7c36c79fa31c3e502.pdf>

11 Перечень информационных технологий, используемых при осуществлении образовательного процесса по дисциплине, включая перечень программного обеспечения и информационных справочных систем

Информационные технологии, используемые при осуществлении образовательного процесса по дисциплине, позволяют:

- обеспечить взаимодействие между участниками образовательного процесса, в том числе синхронное и (или) асинхронное взаимодействие посредством сети "Интернет";
- фиксировать ход образовательного процесса, результатов промежуточной аттестации по дисциплине и результатов освоения образовательной программы;
- организовать процесс образования путем визуализации изучаемой информации посредством использования презентаций, учебных фильмов;
- контролировать результаты обучения на основе компьютерного тестирования;
- автоматизировать расчеты аналитических показателей;
- автоматизировать поиск информации посредством использования справочных систем.

11.1 Перечень лицензионного программного обеспечения

№	Наименование	Краткое описание
1	Microsoft Windows	Операционная система
2	Microsoft Office (включает Word, Excel, PowerPoint)	Пакет офисных приложений
3	Система тестирования INDIGO	Тестирование

11.2 Перечень профессиональных баз данных и информационных справочных систем

№	Наименование	Тематика	Электронный адрес
1	Научная электронная библиотека eLibrary	Универсальная	https://elibrary.ru/

11.3 Доступ к сети Интернет

Доступ к сети Интернет, доступ в электронную информационно-образовательную среду университета.

12 Материально-техническое обеспечение для обучения по дисциплине

№ п/п	Наименование учебных предметов, курсов, дисциплин (модулей), практики, иных видов учебной деятельности, предусмотренных учебным планом образовательной программы	Наименование помещений для проведения всех видов учебной деятельности, предусмотренной учебным планом, в том числе помещения для самостоятельной работы, с указанием перечня основного оборудования, учебно-наглядных пособий и используемого программного обеспечения	Адрес (местоположение) помещений для проведения всех видов учебной деятельности, предусмотренной учебным планом (в случае реализации образовательной программы в сетевой форме дополнительно указывается наименование организации, с которой заключен договор)
1	2	3	4
1	Механика грунтов, основания и фундаменты	<p>Помещение №202 ГД, посадочных мест — 60; площадь — 68,8кв.м; учебная аудитория для проведения занятий лекционного типа, занятий семинарского типа, курсового проектирования (выполнения курсовых работ), групповых и индивидуальных консультаций, текущего контроля и промежуточной аттестации .</p> <p>специализированная мебель(учебная доска, учебная мебель); технические средства обучения, наборы демонстрационного оборудования и учебно-наглядных пособий (ноутбук, проектор, экран); программное обеспечение: Windows, Office.</p> <p>Помещение №102 ГД, площадь — 78м²; осадочных мест - 26; Лаборатория "Оснований и фундаментов" (кафедры оснований и фундаментов).</p> <p>лабораторное оборудование (весы ВЛТК — 2 шт.; весы РН — 1 шт.; прибор ВИП-2 — 2 шт.; прибор для изготовления образцов — 2 шт.; прибор ИЗС-10Н (переносной из ауд. 5 ГД) — 1 шт.; ступка механическая СМБМ — 1 шт.; весы ВЛТЭ-1100 — 1 шт.; виброметр универсальный ВИСТ-2,41 — 1 шт.; дефектоскоп ультразвуковой Пульсар-1,2 (переносной из ауд. 5 ГД) — 1 шт.; измеритель вибротест-МГ4 (переносной из ауд. 5 ГД) — 1 шт.; измеритель защитного слоя бетона ПОИСК-2,51— 1 шт.; измеритель прочности уд.-имп. ОНИСК-2,62 — 1 шт.; нивелир АТ-20D — 1 шт.; теодолит 2Т30П — 1 шт.; прибор для лабораторных испытаний грунта АК-1 — 2 шт.; прибор сдвиговой ПСГ — 1 шт.; прибор э/измерительный УК-14П</p>	350044, Краснодарский край, г. Краснодар, ул. им. Калинина, 13

№ п/п	Наименование учебных пред- метов, курсов, дисциплин (модулей), практики, иных ви- дов учебной деятельности, предусмотренных учебным планом образовательной про- граммы	Наименование помещений для про- ведения всех видов учебной дея- тельности, предусмотренной учеб- ным планом, в том числе помеще- ния для самостоятельной работы, с указанием перечня основного обо- рудования, учебно-наглядных по- собий и используемого программ- ного обеспечения	Адрес (местоположение) помещений для проведения всех видов учебной деятельности, предусмотренной учебным планом (в случае реализа- ции образовательной программы в сетевой форме дополнительно ука- зывается наименование организации, с которой заключен договор)
1	2	3	4
		<p>(переносной из ауд. 5 ГД) — 1 шт.; шкаф сушильный — 2 шт.) Помещение №306 ГД, площадь — 46,1м²; посадочных мест - 14; Ла- боратория кафедры "Оснований и фундаментов" (кафедры оснований и фундаментов).</p> <p>лабораторное оборудование (прибор сдвиговой ПСГ — 2 шт.; весы ВЛТЭ-1100 (переносные из ауд. 102 ГД) — 1 шт.; прибор ИЗС- 10Н (переносной из ауд. 5 ГД) — 1 шт.; прибор для изготовления об- разцов (переносной из ауд. 102 ГД) — 2 шт.; дефектоскоп ультразвуко- вой Пульсар-1,2 (переносной из ауд. 5 ГД) — 1 шт.; измеритель вибротест-МГ4 (переносной из ауд. 5 ГД) — 1 шт.; прибор э/измери- тельный УК-14П (переносной из ауд. 5 ГД) — 1 шт.)</p>	