

МИНИСТЕРСТВО СЕЛЬСКОГО ХОЗЯЙСТВА РФ
Федеральное государственное бюджетное образовательное учреждение
высшего образования
«Кубанский государственный аграрный университет имени И.Т. Трубилина»
ФАКУЛЬТЕТ МЕХАНИЗАЦИИ

УТВЕРЖДАЮ
Декан факультета
механизации

доцент А. А. Титученко
19 мая 2022 г.

Рабочая программа дисциплины

**Системы автоматизированного проектирования технических средств
АПК**

Специальность
23.05.01 Наземные транспортно-технологические средства

Специализация № 3
Технические средства агропромышленного комплекса
(программа специалитета)

Уровень высшего образования
Специалитет

Форма обучения
Очная

Краснодар
2022

Рабочая программа дисциплины «Системы автоматизированного проектирования технических средств АПК» разработана на основе ФГОС ВО 23.05.01 «Наземные транспортно-технологические средства» утвержденного приказом Министерства образования и науки РФ 11 августа 2016 г. № 1022.

Автор:
к.т.н., доцент



А. В. Огняник

Рабочая программа обсуждена и рекомендована к утверждению решением кафедры «Процессы и машины в агробизнесе» от 16.05.2022 г., протокол № 14.

И.О. заведующего кафедрой,
к.т.н.



С. К. Папуша

Рабочая программа одобрена на заседании методической комиссии факультета механизации от 18.05.2022 г., протокол № 9.

Председатель
методической комиссии
канд. техн. наук, доцент



О. Н. Соколенко

Руководитель
основной
профессиональной
образовательной
программы
д-р техн. наук, профессор



В. С. Курасов

1 Цель и задачи освоения дисциплины

Целью освоения дисциплины «Системы автоматизированного проектирования технических средств АПК» является формирование у студента инженерного образа мышления, способности к системному анализу сложных систем, приобретению навыков по принятию решений и выбору наиболее эффективного программно-аппаратного варианта реализации в создании новых моделей.

Задачи:

- освоение основных принципов работы в системе автоматического проектирования APMWinMachine;
- подготовить студентов к использованию современных технологий в учебно-исследовательской работе, курсовом и дипломном проектировании, профессиональной деятельности после окончания университета.

2 Перечень планируемых результатов по дисциплине, соотнесенных с планируемыми результатами образовательной программы

В результате освоения дисциплины формируются следующие компетенции:

ОПК-1 – способность решать задачи профессиональной деятельности на основе информационной и библиографической культуры с применением информационно-коммуникационных технологий и с учетом основных требований информационной безопасности;

ОПК-7 - способностью осуществлять контроль за параметрами технологических процессов производства и эксплуатации наземных транспортно-технологических средства и их технологического оборудования;

ПК-10 - способностью разрабатывать технологическую документацию для производства, модернизации, эксплуатации, технического обслуживания и ремонта наземных транспортно-технологических средства и их технологического оборудования;

ПСК-3.19 - способностью осуществлять контроль за параметрами технологических процессов производства и эксплуатации технических средств АПК;

3 Место дисциплины в структуре ОПОП ВО

«Системы автоматизированного проектирования технических средств АПК» является дисциплиной по выбору вариативной части ОП подготовки обучающихся по специальности 23.05.01 «Наземные транспортно-

технологические средства», специализация «Технические средства агропромышленного комплекса» (программа специалитета).

4 Объем дисциплины (72 часа, 2 зачетных единицы)

Виды учебной работы	Объем, часов	
	Очная	Заочная
Контактная работа	45	-
в том числе:		
– аудиторная по видам учебных занятий	44	
– лекции	24	-
– лабораторные	20	-
– внеаудиторная	-	-
– зачет	1	-
– экзамен	–	-
– защита курсовых работ	–	-
Самостоятельная работа	27	-
в том числе:		
– курсовая работа	–	-
– прочие виды самостоятельной работы	-	-
Итого по дисциплине	72	-

5 Содержание дисциплины

По итогам изучаемого курса студенты сдают зачет.

Дисциплина изучается в 9 семестре по очной форме обучения, на 5 курсе.

Содержание и структура дисциплины по очной форме обучения

№ п/п	Тема. Основные вопросы	Формируемые компетенции	Семестр	Виды учебной работы, включая самостоятельную работу студентов и трудоемкость (в часах)			
				Лекции	Практические занятия	Лабораторные занятия	Самостоятельная работа
1	Основы компьютерного конструирования с использованием системы АРМ WinMachine.	ПК-10 ОПК-1 ОПК-7 ПСК-3.19	9	4		2	4
2	Общие сведения о	ПК-10	9	4		2	4

№ п/п	Тема. Основные вопросы	Формируемые компетенции	Семестр	Виды учебной работы, включая самостоятельную работу студентов и трудоемкость (в часах)			
				Лекции	Практические занятия	Лабораторные занятия	Самостоятельная работа
	системе АРМ WinMachine и ее модулях.	ОПК-1 ОПК-7 ПСК-3.19					
3	Модуль АРМ Graph. Модуль для выполнения графической части компьютерной подготовки конструкторской документации.	ПК-10 ОПК-1 ОПК-7 ПСК-3.19	9	4		2	4
4	Модуль АРМ Graph. Справочник команд. Параметризация.	ПК-10 ОПК-1 ОПК-7 ПСК-3.19	9	2		2	4
5	Модуль АРМ Studio. Основные понятия и определения. Интерфейс модуля АРМ Studio.	ПК-10 ОПК-1 ОПК-7 ПСК-3.19	9	2		2	3
6	Модуль АРМ Studio. Команды, управление главным меню модуля АРМ Studio. Особенности создания сборок в модуле АРМ Studio.	ПК-10 ОПК-1 ОПК-7 ПСК-3.19	9	2		2	2
7	Модуль АРМ Studio. Создание и расчет твердотельной модели в модуле АРМ Studio.	ПК-10 ОПК-1 ОПК-7 ПСК-3.19	9	2		4	2
8	Модуль АРМ Studio. Особенности работы с моделями, импортированными из формата STEP.	ПК-10 ОПК-1 ОПК-7 ПСК-3.19	9	4		4	4
	Зачет						1
Итого				24		20	27

Содержание и структура дисциплины по заочной форме обучения - отсутствует

6 Перечень учебно-методического обеспечения для самостоятельной работы обучающихся по дисциплине

Методические указания (собственные разработки)

1. Трубилин Е.И., Труфляк Е.В. Основы компьютерного конструирования. – Краснодар : КубГАУ, 2014 – 283 с. — Режим доступа:

<http://kubsau.ru/upload/iblock/ffa/ffa1b8254a9010e3bd5cc3872ac31250.pdf>

1. Трубилин, Е. И. Компьютерное конструирование и оптимизация технических средств в графических модулях АРМ WinMachine [Электронный ресурс] : учеб. пособие / Е.И. Трубилин, А.И. Тлишев, А.С. Брусенцов. – Краснодар : КубГАУ, 2018. – 258 с.. – Режим доступа:

https://edu.kubsau.ru/file.php/115/PriMA_Kompjuternoe_konstruirovanie.258_str.368092_v1_.pdf

3. Трубилин, Е. И. Компьютерные технологии в агроинженерной науке и производстве [Электронный ресурс] : учеб. пособие / Е.И. Трубилин, Е.В. Труфляк, С.М. Сидоренко, В.С. Курасов. – Краснодар : КубГАУ, 2012. – 223 с. Режим доступа :

<http://kubsau.ru/upload/iblock/aba/aba7dd9a3795cc8e310fe1c9c40a5893.pdf>

Литература для самостоятельной работы

1. Замрий А.А. Проектирование и расчет методом конечных элементов трехмерных конструкций в среде АРМStructure 3D. – М.: Издательство АПМ. 2000. – 472 с. 2. Журнал “САПР и графика”.— Режим доступа:

<http://dwg.ru/dnl/5220>

2. Шелофаст В.В. Основы проектирования машин. – М.: Издательство АПМ. 2000. – 472 с.— Режим доступа:

http://techliter.ru/load/uchebniki_posobyia_lekcii/detali_mashin/osnovy_proektirovaniia_mashin_primery_resheniia_zadach_v_v_shelofast_t_b_chugunova/36-1-0-613

3. Норенков А.В. Системы автоматизированного проектирования. – М.: Компьютер Пресс, 2009. – 342 с.— Режим доступа:<http://baumanpress.ru/books/42/42.pdf>

4. Хэлвор М., Янг М. САПР и инженерная графика. – СПб.: Питер, 1997. – 1056 с.— Режим доступа:

<http://kubsau.ru/upload/iblock/.../3c873276f653b060325331c45ed579ba.pdf>

5. Джагаров Ю.А. Основы автоматизированного проектирования в среде AutoCAD. Часть 1 [Электронный ресурс] : учебное пособие / Ю.А. Джагаров. — Электрон. текстовые данные. — Новосибирск: Новосибирский государственный архитектурно-строительный университет (Сибстрин), 2015. — 109 с. — 978-5-7795-0759-2. — Режим доступа:

<http://www.iprbookshop.ru/68802.html>

7 Фонд оценочных средств для проведения промежуточной аттестации

7.1 Перечень компетенций с указанием этапов их формирования в процессе освоения ОПОП ВО

Номер семестра*	Этапы формирования компетенций по дисциплинам, практикам в процессе освоения ОПОП ВО
ОПК-1 – способностью решать задачи профессиональной деятельности на основе информационной и библиографической культуры с применением информационно-коммуникационных технологий и с учетом основных требований информационной безопасности.	
1	Информатика
3	Компьютерная графика
3	IT –технологии
8	Компьютерная диагностика автомобилей
8	Компьютерная диагностика автотракторных двигателей
9	Системы автоматизированного проектирования технических средств АПК
10	Государственная итоговая аттестация
ОПК-7 - способностью осуществлять контроль за параметрами технологических процессов производства и эксплуатации наземных транспортно-технологических средства и их технологического оборудования	
1	Информатика
1	Дисциплины (модули) специализации
4	Прикладное программирование
9	Системы автоматизированного проектирования технических средств АПК
10	Защита выпускной квалификационной работы, включая подготовку к защите и процедуру защиты
ПК-10 – способность разрабатывать технологическую документацию для производства, модернизации, эксплуатации, технического обслуживания и ремонта наземных транспортно-технологических средств и их технологического и оборудования	
1	Начертательная геометрия и инженерная графика
2, 3, 4	Теоретическая механика
3	Материаловедение
3	Компьютерное моделирование
3	Математическое моделирование
4	Технология конструкционных материалов
4	Метрология, стандартизация и сертификация
4, 5	Детали машин и основы конструирования
4, 5	Теория механизмов и машин
5, 6	Конструкции технических средств АПК
6	Энергетические установки технических средств АПК
6	Конструкционные и защитно-отделочные материалы
7	Проектирование технических средств АПК
6, 7	Теория технических средств АПК
7	Ремонт и утилизация технических средств АПК
9	Организация ремонтно-обслуживающего производства

Номер семестра*	Этапы формирования компетенций по дисциплинам, практикам в процессе освоения ОПОП ВО
9	Проектирование ремонтных предприятий
9	Организация и планирование производства
9	Системы автоматизированного проектирования технических средств АПК
9	Технология производства технических средств АПК
10	Государственная итоговая аттестация
ПСК-3.19 - способностью осуществлять контроль за параметрами технологических процессов производства и эксплуатации технических средств АПК	
1	Дисциплины (модули) специализации
2	Теоретическая механика
6	Эксплуатация технических средств АПК
6,7	Теория технических средств АПК
9	Системы автоматизированного проектирования технических средств АПК
6	Энергетические установки технических средств АПК
7	Технические средства и технологии трудоемких процессов АПК
9	Гидравлические и пневматические системы технических средств АПК
3	Организация автомобильных перевозок и безопасность движения
9	Конструкция и основы расчета энергетических установок
7	Логистика на транспорте
6	Перевозка опасных грузов
6	Тракторы и автомобили
9	Основы производственной эксплуатации технических средств АПК
9	Основы производственной эксплуатации автомобилей
8	Производственно-техническая инфраструктура автотранспортных предприятий
8	Типаж и эксплуатация технологического оборудования
7	Перевозка грузов сельскохозяйственного назначения
7	Теория уборочных машин
8	Техническая эксплуатация технических средств АПК
8	Эксплуатация машинно-тракторного парка
6, 8, 10	Производственные практики
6	Практика по получению профессиональных умений и опыта профессиональной деятельности
4, 8	Технологическая практика
10	Защита выпускной квалификационной работы, включая подготовку к защите и процедуру защиты

7.2 Описание показателей и критериев оценивания компетенций на различных этапах их формирования, описание шкалы оценивания

Планируемые результаты освоения компетенций	Уровень освоения				Оценочное сред-ство
	неудовлетворительно (минимальный)	удовлетвори-тельно (пороговый)	хорошо (сред-ний)	отлично (высо-кий)	
ОПК-1 – способностью решать задачи профессиональной деятельности на основе информационной и библиографической культуры с применением информационно-					

коммуникационных технологий и с учетом основных требований информационной безопасности.					
<p>Знать</p> <ul style="list-style-type: none"> – Требования к эксплуатационной документации, изложенные в международных и государственных стандартах, касающиеся структуры, оформления и содержания разрабатываемой документации – Принципы построения и работы электронных вычислительных машин, структура локальных и глобальных компьютерных сетей, назначение и методы разработки программного обеспечения, сведения о языках программирования и областях их применения в информационных технологиях – Типовые варианты построения системной архитектуры и технологии баз данных отраслевых информационных систем, схемы организации информационной службы наукоемкой организации – Функциональность современных отраслевых информационных 	<p>Фрагментарные представления об основных методах, способах и средствах получения, хранения, переработки информации</p>	<p>Неполные представления об основных методах, способах и средствах получения, хранения, переработки информации</p>	<p>Сформированные, но содержащие отдельные пробелы знания об основных методах, способах и средствах получения, хранения, переработки информации</p>	<p>Сформированные систематические представления об основных методах, способах и средствах получения, хранения, переработки информации</p>	<p>Рефераты, Доклады, Кейс-задания, Тесты, Контрольная работа</p>

систем управления жизненным циклом наукоемкой продукции, управления производством и управления организации					
<p>Уметь</p> <ul style="list-style-type: none"> – Использовать инструментальные средства (в том числе пакеты прикладных программ) для решения прикладных инженерно-технических и технико-экономических задач, планирования и проведения работ – Решать задачи разработки структуры и содержания интерактивных электронных технических руководств 	<p>Фрагментарное представление о средствах для решения прикладных инженерно-технических</p>	<p>Несистематическое представление о средствах для решения прикладных инженерно-технических</p>	<p>В целом успешное, но содержащее отдельные пробелы в представлении о средствах для решения прикладных инженерно-технических</p>	<p>Сформированное умение использовать средства для решения прикладных инженерно-технических</p>	
<p>Владеть, трудовые действия</p> <ul style="list-style-type: none"> – Руководство деятельностью по созданию интерактивной электронной эксплуатационной документации, обеспечивающей интеграцию различных видов эксплуатационной и ремонтной документации в общую базу данных эксплуатацион- 	<p>Отсутствие способности понимать сущность и значение информации, осознавать опасности и угрозы, возникающие в этом процессе, соблюдать основные требования информационной безопасности, в том</p>	<p>Фрагментарное владение способностью понимать сущность и значение информации, осознавать опасности и угрозы, возникающие в этом процессе, соблюдать основные требования инфор-</p>	<p>В целом успешное, но несистематическое владение способностью понимать сущность и значение ин-</p>	<p>Успешное и систематическое владение способностью понимать сущность и значение ин-</p>	

<p>ной документации, в том числе электронных каталогов, электронных перечней, руководств по эксплуатации и ремонту, инструкций по пуску, наладке наукоёмких промышленных изделий</p> <p>– Обеспечение персонала интерактивными электронными техническими руководствами, содержащими справочные материалы об устройстве и принципах работы изделия, о технологии выполнения операций с изделием, потребности в необходимых инструментах и материалах, о количестве и квалификации персонала, о диагностике состояния оборудования и поиска неисправностей, о подготовке и реализации автоматизированного заказа материалов и запасных частей</p> <p>– Оценка потребностей в интерактивных электронных технических руководствах различных видов и назначения, обеспечение до-</p>	<p>числе защиты государственной тайны</p>	<p>мационной безопасности, в том числе защиты государственной тайны</p>	<p>ции, сознавать опасности и угрозы, возникающие в этом процессе, соблюдать основные требования информационной безопасности, в том числе защиты государственной тайны</p>	<p>формации, сознавать опасности и угрозы, возникающие в этом процессе, соблюдать основные требования информационной безопасности, в том числе защиты государственной тайны</p>	
---	---	---	--	---	--

<p>ведения этой потребности до работников</p> <p>– Контроль предоставления и использования интерактивных электронных технических руководств при поставке изделия потребителю и при организации эксплуатации, обслуживания и ремонта изделия, принятие организационных и иных мер при обнаружении отсутствия или некомплектности состава интерактивных электронных технических руководств</p> <p>– Организация мероприятий по переводу в электронный вид конструкторско-технологической, нормативно-справочной и эксплуатационной документации организации</p> <p>– Разработка нормативных документов, регламентирующих вопросы безопасности информации и эксплуатации средств усиленной квалифицированной электронной подписи,</p>					
--	--	--	--	--	--

<p>назначение владельцев средств усиленной квалифицированной электронной подписи и должностных лиц, ответственных за обеспечение безопасности информации и эксплуатации этих средств</p>					
<p>ОПК-7 - способность понимать сущность и значение информации в развитии современного информационного общества, способностью созавать опасности и угрозы, возникающие в этом процессе, способностью соблюдать основные требования информационной безопасности, в том числе защиты государственной тайны;</p>					
<p>Знать: – Требования к эксплуатационной документации, изложенные в международных и государственных стандартах, касающиеся структуры, оформления и содержания разрабатываемой документации – Принципы построения и работы электронных вычислительных машин, структура локальных и глобальных компьютерных сетей, назначение и методы разработки программного обеспечения, сведения о языках программирования и областях их применения в информационных технологиях</p>	<p>Не знает как самостоятельно или в составе группы осуществлять научную деятельность, реализуя специальные средства и методы получения нового знания</p>	<p>Фрагментарно знает как самостоятельно или в составе группы осуществлять научную деятельность, реализуя специальные средства и методы получения нового знания</p>	<p>Знает, но с проблемами как самостоятельно или в составе группы осуществлять научную деятельность, реализуя специальные средства и методы получения нового знания</p>	<p>Знает как самостоятельно или в составе группы осуществлять научную деятельность, реализуя специальные средства и методы получения нового знания</p>	<p>Рефераты, Доклады, Кейс-задания, Тесты, Контрольная работа</p>

<p>– Типовые варианты построения системной архитектуры и технологии баз данных отраслевых информационных систем, схемы организации информационной службы наукоемкой организации</p> <p>– Функциональность современных отраслевых информационных систем управления жизненным циклом наукоемкой продукции, управления производством и управления организации</p>					
<p>Уметь:</p> <p>– Использовать инструментальные средства (в том числе пакеты прикладных программ) для решения прикладных инженерно-технических и технико-экономических задач, планирования и проведения работ</p> <p>– Решать задачи разработки структуры и содержания интерактивных электронных технических руководств</p>	<p>Не умеет самостоятельно или в составе группы осуществлять научную деятельность, реализуя специальные средства и методы получения нового знания</p>	<p>Имеет представление но не умеет самостоятельно или в составе группы осуществлять научную деятельность, реализуя специальные средства и методы получения нового знания</p>	<p>Умеет но не полностью самостоятельно или в составе группы осуществлять научную деятельность, реализуя специальные средства и методы получения нового знания</p>	<p>Умеет самостоятельно или в составе группы осуществлять научную деятельность, реализуя специальные средства и методы получения нового знания</p>	
<p>Владеть:</p> <p>– Руководство деятельностью по созданию интерактивной элек-</p>	<p>Не владеет приемами самостоятельно или в составе группы осуществлять</p>	<p>Имеет представление но не владеет приемами самостоятельно или в</p>	<p>Владеет но не полностью приемами</p>	<p>Владеет самостоятельно или в</p>	

<p>тронной эксплуатационной документации, обеспечивающей интеграцию различных видов эксплуатационной и ремонтной документации в общую базу данных эксплуатационной документации, в том числе электронных каталогов, электронных перечней, руководств по эксплуатации и ремонту, инструкций по пуску, наладке наукоёмких промышленных изделий</p> <p>– Обеспечение персонала интерактивными электронными техническими руководствами, содержащими справочные материалы об устройстве и принципах работы изделия, о технологии выполнения операций с изделием, потребности в необходимых инструментах и материалах, о количестве и квалификации персонала, о диагностике состояния оборудования и поиска неисправностей, о подготовке и реализации автоматизи-</p>	<p>научную деятельность, реализуя специальные средства и методы получения нового знания</p>	<p>составе группы осуществлять научную деятельность, реализуя специальные средства и методы получения нового знания</p>	<p>самостоятельно или в составе группы осуществлять научную деятельность, реализуя специальные средства и методы получения нового знания</p>	<p>составе группы осуществлять научную деятельность, реализуя специальные средства и методы получения нового знания</p>	
---	---	---	--	---	--

<p> роvanного заказа материалов и запасных частей – Оценка потребностей в интерактивных электронных технических руководствах различных видов и назначения, обеспечение доведения этой потребности до разработчиков – Контроль предоставления и использования интерактивных электронных технических руководств при поставке изделия потребителю и при организации эксплуатации, обслуживания и ремонта изделия, принятие организационных и иных мер при обнаружении отсутствия или некомплектности состава интерактивных электронных технических руководств – Организация мероприятий по переводу в электронный вид конструкторско-технологической, нормативно-справочной и эксплуатационной документации организации – Разработка нормативных документов, регла- </p>					
---	--	--	--	--	--

<p>ментирующих вопросы безопасности информации и эксплуатации средств усиленной квалифицированной электронной подписи, назначение владельцев средств усиленной квалифицированной электронной подписи и должностных лиц, ответственных за обеспечение безопасности информации и эксплуатации этих средств</p>					
<p>ПСК-3.19 – способностью осуществлять контроль за параметрами технологических процессов производства и эксплуатации технических средств АПК;</p>					
<p>Знать: - методика бизнес-планирования; - методика проведения функционально-стоимостного анализа.</p>	<p>Не знает, как осуществлять контроль за параметрами технологических процессов производства и эксплуатации технических средств АПК</p>	<p>Фрагментарно знает, как осуществлять контроль за параметрами технологических процессов производства и эксплуатации технических средств АПК</p>	<p>Знает как, но есть пробелы осуществлять контроль за параметрами технологических процессов производства и эксплуатации технических средств АПК</p>	<p>Знает, как осуществлять контроль за параметрами технологических процессов производства и эксплуатации технических средств АПК</p>	<p>Рефераты, Доклады, Кейс-задания, Тесты, Контрольная работа</p>
<p>Уметь: - проводить переговоры; - разрабатывать бизнес-план ис-</p>	<p>Не умеет осуществлять контроль за параметрами технологических про-</p>	<p>Фрагментарно умеет осуществлять контроль за параметрами тех-</p>	<p>Умеет но есть недочеты при осуществле-</p>	<p>Умеет осуществлять кон-</p>	

пытаний и исследований АТС и их компонентов.	цессов производства и эксплуатации технических средств АПК	нологических процессов производства и эксплуатации технических средств АПК	нии контроля за параметрами технологических процессов производства и эксплуатации технических средств АПК	троль за параметрами технологических процессов производства и эксплуатации технических средств АПК	
Владеть, трудовые действия: - долгосрочное планирование ресурсов на испытания и исследования АТС и их компонентов в организации; - координация деятельности подразделений, задействованных в испытаниях и исследованиях АТС и их компонентов, внутри организации; - координация деятельности с внешними организациями по вопросам проведения испытаний и исследований АТС и их компонентов.	Не владеет навыками осуществлять контроль за параметрами технологических процессов производства и эксплуатации технических средств АПК	Фрагментарно владеет навыками осуществлять контроль за параметрами технологических процессов производства и эксплуатации технических средств АПК	Владеет но не полностью навыками осуществлять контроль за параметрами технологических процессов производства и эксплуатации технических средств АПК	Владеет навыками осуществлять контроль за параметрами технологических процессов производства и эксплуатации технических средств АПК	
ПК-10 - способностью разрабатывать технологическую документацию для производства, модернизации, эксплуатации, технического обслуживания и ремонта наземных транспортно-технологических средства и их технологического оборудования;					
Знать 1. Необходимые знания по	Фрагментарные представления о ведении научно-	Неполные представления о ведении	Сформированные, но содер-	Сформированные	Рефераты, Доклады, Кейс-

<p>трудовой функции В/02.6 "Разработка организационных схем, стандартов и процедур и выполнение руководством процессами постпродажного обслуживания и сервиса";</p> <p>2. Требования к эксплуатационной документации, изложенные в международных и государственных стандартах, касающиеся структуры, оформления и содержания разрабатываемой документации;</p> <p>3. Принципы построения и работы электронных вычислительных машин, структура локальных и глобальных компьютерных сетей, назначение и методы разработки программного обеспечения, сведения о языках программирования и областях их применения в информационных технологиях;</p> <p>4. Типовые варианты построения системной архитектуры и технологии баз данных отраслевых информаци-</p>	<p>го поиска и о средствах получения нового знания</p>	<p>научного поиска и о средствах получения нового знания</p>	<p>жащие отдельные пробы знания о ведении научного поиска и о средствах получения нового знания</p>	<p>систематические представления о ведении научного поиска и о средствах получения нового знания</p>	<p>задания, Тесты, Контрольная работа</p>
---	--	--	---	--	---

<p>онных систем, схемы организации информационной службы наукоемкой организации; Функциональность современных отраслевых информационных систем управления жизненным циклом наукоемкой продукции, управления производством и управления организации.</p>					
<p>Уметь 1. Необходимые умения по трудовой функции В/02.6 "Разработка организационных схем, стандартов и процедур и выполнение руководства процессами постпродажного обслуживания и сервиса"; 2. Использовать инструментальные средства (в том числе пакеты прикладных программ) для решения прикладных инженерно-технических и технико-экономических задач, планирования и проведения работ; Решать задачи разработки структуры и содержа-</p>	<p>Фрагментарное представление о научном поиске с последующей обработкой и анализом результатов</p>	<p>Несистематическое представление о научном поиске с последующей обработкой и анализом результатов</p>	<p>В целом успешное, но содержащее отдельные пробелы представление о научном поиске с последующей обработкой и анализом результатов</p>	<p>Сформированное умение вести научный поиск с последующей обработкой и анализом результатов</p>	

<p>ния интерактивных электронных технических руководств</p>					
<p>Владеть, трудовые действия 1. Руководство деятельностью по созданию интерактивной электронной эксплуатационной документации, обеспечивающей интеграцию различных видов эксплуатационной и ремонтной документации в общую базу данных эксплуатационной документации, в том числе электронных каталогов, электронных перечней, руководств по эксплуатации и ремонту, инструкций по пуску, наладке наукоемких промышленных изделий; 2. Обеспечение персонала интерактивными электронными техническими руководствами, содержащими справочные материалы об устройстве и принципах работы изделия, о технологии выполнения операций с изделием, потребности в необходимых инструментах и ма-</p>	<p>Отсутствие навыков изучения отечественного и зарубежного опыта в области машин, систем, технологических комплексов</p>	<p>Фрагментарное владение навыками ведения самостоятельного и группового изучения отечественного и зарубежного опыта в области машин, систем, технологических комплексов и вести научный поиск в этом направлении</p>	<p>В целом успешное, но несистематическое владение навыками ведения самостоятельного и группового изучения отечественного и зарубежного опыта в области машин, систем, технологических комплексов и вести научный поиск в этом направлении</p>	<p>Успешное и систематическое владение навыками ведения самостоятельного и группового изучения отечественного и зарубежного опыта в области машин, систем, технологических комплексов и вести научный поиск в этом направлении</p>	

<p>териалах, о количестве и квалификации персонала, о диагностике состояния оборудования и поиска неисправностей, о подготовке и реализации автоматизированного заказа материалов и запасных частей;</p> <p>3. Оценка потребностей в интерактивных электронных технических руководствах различных видов и назначения, обеспечение доведения этой потребности до разработчиков;</p> <p>4. Контроль предоставления и использования интерактивных электронных технических руководств при поставке изделия потребителю и при организации эксплуатации, обслуживания и ремонта изделия, принятие организационных и иных мер при обнаружении отсутствия или некомплектности состава интерактивных электронных технических руководств;</p> <p>5. Организация мероприятий по переводу в</p>					
---	--	--	--	--	--

<p>электронный вид конструкторско-технологической, нормативно-справочной и эксплуатационной документации организации; Разработка нормативных документов, регламентирующих вопросы безопасности информации и эксплуатации средств усиленной квалифицированной электронной подписи, назначение владельцев средств усиленной квалифицированной электронной подписи и должностных лиц, ответственных за обеспечение безопасности информации и эксплуатации этих средств.</p>					
---	--	--	--	--	--

7.3 Типовые контрольные задания или иные материалы, необходимые для оценки знаний, умений, навыков, характеризующих этапы формирования компетенций в процессе освоения ОПОП ВО

Оценочные средства по компетенциям ОПК-1 ОПК-7 ПК-10 ПСК-3.19 для текущего контроля

Пример контрольного задания

1 Создать параметрическую модель фланца, размеры которого выдаются индивидуально каждому студенту согласно буквенным обозначениям принятым на рисунке 1, с учетом следующих особенностей:

1. Наружный и внутренний диаметры фланца являются независимыми переменными.
2. Центры малых окружностей (отверстий) находятся на вспомога-

тельной окружности, которая расположена строго посередине между наружной и внутренней окружностями.

3. Количество и диаметр отверстий также являются переменными величинами

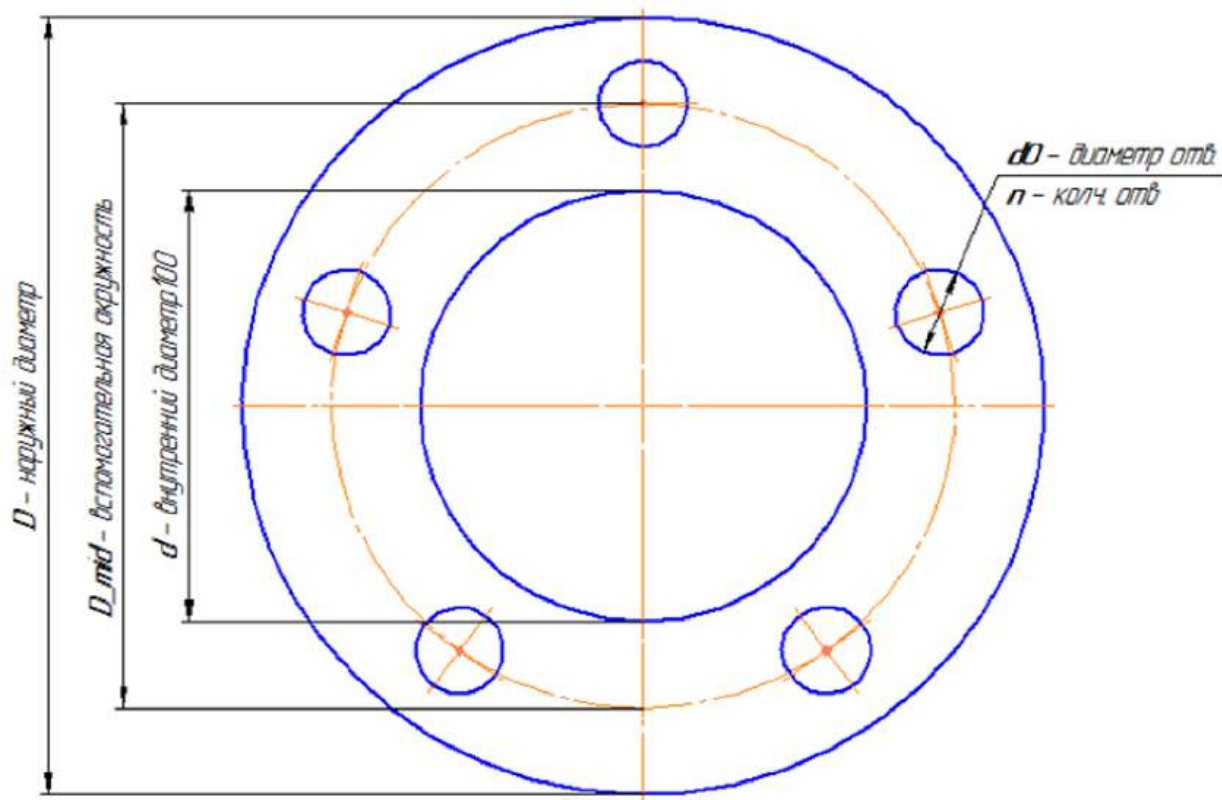


Рисунок 1

Кейс-задание для прочностного расчёта кронштейна созданного в модуле APM Studio

Произвести прочностной расчет кронштейна, чертеж которого представлен на рисунке 2. Параметры кронштейна по вариантам выдаются каждому студенту.

К горизонтальной поверхности уголка приложить распределенную силу величиной 2000 Н, направленной вертикально вниз. Крепление фланца к вертикальной стене осуществляется с помощью болтов. Необходимо предусмотреть специальные кольцевые зоны шириной 5 мм под размещение головки болта, которые будут использоваться для задания закрепления модели.

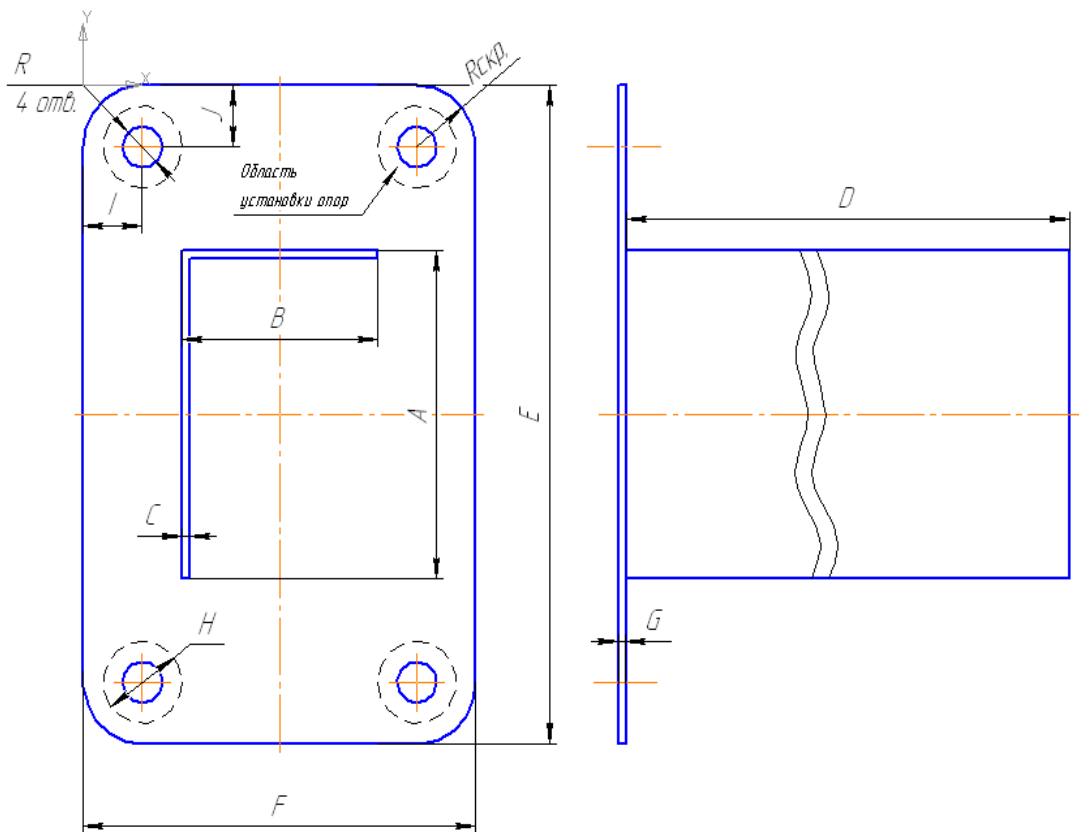


Рисунок 2 Чертёж кронштейна для самостоятельного выполнения расчёта.

Рекомендации при выполнении самостоятельной работы.

1. Модель создаётся из пластин, которым затем перед разбиением на конечные элементы присваивается толщина.
2. Желательно производить выталкивание замкнутых контуров, а потом, если необходимо, удалять не нужные грани. В данном примере следует вытолкнуть замкнутый прямоугольный контур на требуемую длину, а затем удалить лишние грани.

Кейс-задание для выполнения статического расчёта головки торцевого ключа построенного с использованием редактора APM Studio

Выполнить статический расчет головки торцевого ключа, изображенного на рисунке 3. К четырехгранному хвостовику приложен вращающий момент величиной 100 Н м. Опорой служит отвинчиваемая гайка, на которую надевается торцевой ключ.

Перед выполнением расчёта твердотельной модели головки торцевого ключа необходимо внимательно прочитать ниже представленную информацию.

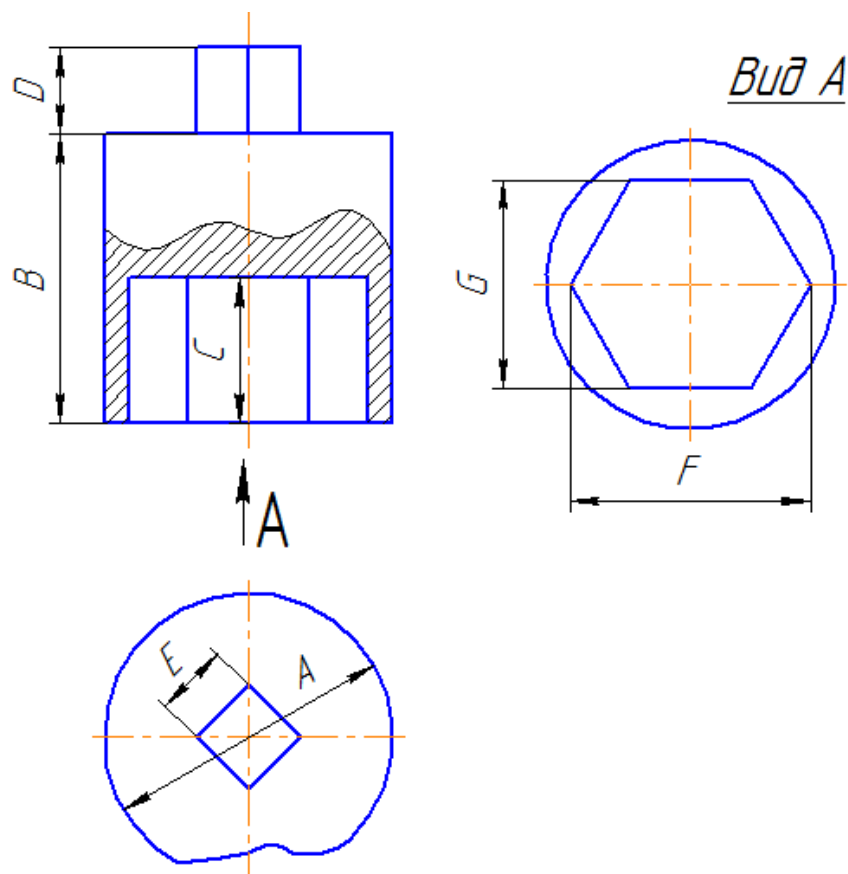


Рисунок 3 Головка торцевого ключа

Моделирование вращающего момента с помощью пары сил.

При моделировании внешнего нагружения твердотельных моделей невозможно явным образом учесть действие моментов. Моделировать действие вращающего момента можно двояко: заменяя его эквивалентной парой сил или выполняя дополнительные построения вспомогательных стержней.

Рассмотрим порядок подготовки к расчёту модели головки торцевого гаечного ключа. Головка ключа имеет четырёхгранный выступ, на который действует внешний вращающий момент. Этот момент передаётся на гайку через внутреннюю опорную поверхность шестигранного паза, расположенного в нижней части головки.

При подготовке построенной модели к расчёту действие момента заменяем эквивалентной парой сил, а взаимодействие головки и гайки – закреплением внутренних граней опорной поверхности шестигранного паза.

Поскольку к узлам объёмных элементов модели нельзя приложить сосредоточенные моменты, то вращающий момент задаём с помощью 12-ти пар сил, действующих на все узлы противоположных ребер четырёхгранного выступа. Предварительно необходимо аналитически рассчитать величины всех заменяющих моменты пар сил. В рассматриваемом случае все эти силы вви-

ду симметрии модели одинаковы и равны $1/12$ отношения внешнего момента и длины плеча. С учётом этого необходимо рассчитать величины всех заменяющих моменты пар сил.

Тема рефератов

- 1 **Модуль APM Graph.** Создание параметрической модели в модуле APM Graph.
- 2 **Модуль APM Studio.** Прочностной расчёт оболочной модели кронштейна, построенной с использованием редактора APM Studio.
- 3 **Модуль APM Studio.** Прочностной расчёт твердотельной модели опоры подшипника скольжения, построенной в APM Studio.
- 4 **Модуль APM Spring.** Расчёт упругого элемента с использованием модуля APM Spring.
- 5 **Модуль APM Cam.** Расчёт кулачкового механизма с поступательным роликовым толкателем в модуле APM Cam.
- 6 **Модуль APM Plane.** Расчёт подшипника скольжения жидкостного трения в модуле APM Plane.
- 7 **Модуль APM Screw.** Расчёт шарико-винтовой передачи с преднатягом в модуле APM Screw.
- 8 **Модуль APM Beam.** Расчёт балочного элемента конструкций в модуле APM Beam.
- 9 **Модуль APM Beam.** Расчёт геометрических характеристик сечения.
- 10 **Модуль APM Structure 3D.** Расчёт устойчивости сжатых стержней.
- 11 **Модуль APM Joint.** Расчёт соединения с натягом.
- 12 **Модуль APM Joint.** Расчёт конического соединения.
- 13 **Модуль APM Joint.** Расчёт призматического шпоночного соединения.
- 14 **Модуль APM Joint.** Расчёт соединения с сегментной шпонкой.
- 15 **Модуль APM Joint.** Расчёт прямобочного и эвольвентного шлицевых соединений.
- 16 **Модуль APM Trans.** Проектировочный расчёт зубчатой конической ортогональной передачи прямыми зубьями.
- 17 **Модуль APM Trans.** Расчёт конической передачи с прямым зубом.
- 18 **Модуль APM Trans.** Проектировочный расчёт зубчатой конической ортогональной передачи с круговыми зубьями.
- 19 **Модуль APM Trans.** Проектировочный расчёт червячной передачи.

Темы докладов

- 1 Создание параметрической модели в модуле APM Graph.

- 2 Прочностной расчёт оболочной модели кронштейна, построенной с использованием редактора APM Studio.
- 3 Прочностной расчёт твердотельной модели опоры подшипника скольжения, построенной в APM Studio.
- 4 Расчёт упругого элемента с использованием модуля APM Spring.
- 5 Расчёт кулачкового механизма с поступательным роликовым толкателем в модуле APM Cam.
- 6 Расчёт подшипника скольжения жидкостного трения в модуле APM Plane.
- 7 Расчёт шарико-винтовой передачи с преднатягом в модуле APM Screw.
- 8 Расчёт балочного элемента конструкций в модуле APM Beam.
- 9 Расчёт конической передачи с прямым зубом
- 10 Проектировочный расчёт червячной передачи
- 11 Расчёт радиального подшипника скольжения, работающего в режиме жидкостного трения
- 12 Расчёт геометрических характеристик сечения.
- 13 Расчёт устойчивости сжатых стержней.
- 14 Расчёт соединения с натягом.
- 15 Расчёт призматического шпоночного соединения.
- 16 Проектировочный расчёт зубчатой конической ортогональной передачи прямыми зубьями.

Тесты

ОПК-1 – способностью решать задачи профессиональной деятельности на основе информационной и библиографической культуры с применением информационно-коммуникационных технологий и с учетом основных требований информационной безопасности

№1

Панель инструментов Формат в модуле Graph позволяет управлять

- 1 шаблонами
- 2 слоями
- 3 все ответы правильны

№2

Где в модуле Graph отображается значок текущей команды?

- 1 на панели вид
- 2 на панели формат
- 3 в строке состояния

№3

Как переключить Apm Graph в режим создания параметрической модели?

- 1 выбрать команду Параметризация
- 2 выбрать команды Файл/Создать модель
- 3 выбрать команды Файл/Создать деревянную конструкцию

№4

Как вызвать команду Переменные в модуле Art Graph?

- 1 выбрать команды Файл/Переменная
- 2 выбрать команды Параметризация/Переменные
- 3 выбрать команды Файл/Создать переменные

№5

Где расположена кнопка Данные в модуле Art Graph?

- 1 в меню Модификация
- 2 в меню Инструменты
- 3 в меню Параметризация

№6

Какая панель инструментов в модуле Art Graph имеет выпадающие пиктографические меню?

- 1 панель Рисование
- 2 панель Модификация
- 3 все ответы правильны

№7

Как в модуле Art Graph называется меню в котором располагается команда Создать модель?

- 1 Файл
- 2 Вид
- 3 Модификация

№8

В каком окне модуля Art Graph отображается информация для пользователя при работе с параметрическими моделями?

- 1 в окне сообщений
- 2 в окне рисования
- 3 в окне параметризация

№9

Как в модуле Art Graph называется команда позволяющая изменять свойства и атрибуты одного или нескольких объектов?

- 1 редактирование свойств
- 2 модификация свойств
- 3 изменение свойств

№10

В каком меню модуля Art Graph находится команда «Выбор объектов»?

- 1 меню Правка
- 2 меню Вид
- 3 меню Модификация

№11

Какая команда в модуле Art Graph позволяет создавать параллельные линии, концентрические окружности и дуги?

- 1 команда Масштабирование
- 2 команда Перемещение
- 3 команда Смещение

№12

Какие системы координат в модуле Art Graph нельзя удалить?

- 1 мировую СК
- 2 текущую ПСК
- 3 мировую СК и текущую ПСК

№13

В каком меню модуля Art Graph находится кнопка вызова диалогового окна Переменные?

- 1 меню Правка
- 2 меню Вид
- 3 меню Параметризация

ОПК-7 - способностью понимать сущность и значение информации в развитии современного информационного общества, способностью сознавать опасности и угрозы, возникающие в этом процессе, способностью соблюдать основные требования информационной безопасности, в том числе защиты государственной тайны

№1

Какая кнопка команды Параметризация позволяет вызвать окно для создания новой переменной?

- 1 кнопка Добавить
- 2 кнопка Создать
- 3 кнопка Изменить

№2

Какая панель инструментов модуля Art Graph позволяет управлять шаблонами линий, типами линий и слоями?

- 1 панель инструментов Модификация
- 2 панель инструментов Формат
- 3 панель инструментов Параметризация

№3

В каком меню модуля Art Graph можно активировать Подменю Масштабирование?

- 1 меню Правка
- 2 меню Вид
- 3 меню Параметризация

№4

Какая команда Подменю Масштабирование в модуле Art Graph позволяет отмасштабировать чертёж так, чтобы он был полностью виден на экране?

- 1 Масштабирование/Динамическое
- 2 Масштабирование/На величину
- 3 Масштабирование/Все

№5

Какая команда в модуле Art Graph позволяет поставить линейный размер на линию или диаметральный - на окружность?

- 1 Размеры/Радиальные
- 2 Размеры/Угловые
- 3 Размеры/Линейные

№6

В модуле Studio некоторый объём произвольной конфигурации, заполненный упругим материалом называется ...

- 1 Поверхностная модель
- 2 Твердотельная модель
- 3 Оболочная модель

№7

В модуле Studio некоторая плоскость в трёхмерном пространстве, предназначенная для построения различных плоских контуров называется ...

- 1 Сборка
- 2 Эскиз
- 3 3d эскиз

№8

Сочетание каких клавиш в модуле Studio позволяет активировать команду <Создать поверхностную модель>?

- 1 Ctrl+M
- 2 Ctrl+N
- 3 Ctrl+A

№9

Сочетание каких клавиш в модуле Studio позволяет активировать команду <Создать твердотельную модель>?

- 1 Ctrl+M
- 2 Ctrl+N
- 3 Ctrl+A

№10

Где отображаются все объекты и эскизы, созданные Вами в APM Studio?

- 1 в панели управления
- 2 в дереве операции
- 3 в панели инструментов

№11

Какая команда в модуле Apm Studio позволяет заново пересчитать и перестроить трёхмерную модель?

- 1 Новый эскиз
- 2 Новый 3d эскиз
- 3 Обновить

№12

Как в модуле Apm Studio называется меню в котором располагается команда Создать поверхностную модель?

- 1 меню Вид
- 2 меню Файл
- 3 меню Правка

№13

Какая объектная привязка в модуле Apm Studio работает всегда если она включена?

- 1 Локальная
- 2 Глобальная
- 3 Центральная

ПК-10 – способность разрабатывать технологическую документацию для производства, модернизации, эксплуатации, технического обслуживания и ремонта наземных транспортно-технологических средств и их технологического и оборудования

№1

Как в модуле Apm Studio называют гладкие кривые 3-го порядка?

- 1 Окружность
- 2 Эллипс
- 3 Слайн

№2

Какая команда в модуле Apm Studio позволит Вам создать плоскую поверхность, ограниченную как внешними, так и внутренними контурами?

- 1 Горизонтальная плоскость
- 2 Вертикальная плоскость
- 3 Контурная плоскость

№3

Какая команда в модуле Apm Studio позволит Вам объединить в единое целое две поверхности?

- 1 Пересечение поверхностей
- 2 Сшивка поверхностей

3 Сварка поверхностей

№4

Какая команда в модуле Apm Studio позволит Вам создать некоторую плоскость, на базе которой Вы сможете создать Эскиз?

- 1 Горизонтальная плоскость
- 2 Вертикальная плоскость
- 3 Рабочая плоскость

№5

Какой тип операции в режиме твердотельного моделирования позволит Вам, абсолютно жёстко соединить вновь создаваемое твёрдое тело к ранее созданному?

- 1 Соединение
- 2 Объединение
- 3 Вычитание

№6

Как в модуле Apm Studio называется меню в котором располагается команда Создать твердотельную модель?

- 1 меню Файл
- 2 меню Правка
- 3 меню Вид

№7

Какая команда в режиме твердотельного моделирования позволит Вам создать поверхность, которая проходит через набор различных сечений?

- 1 Выталкивание по пути сечений
- 2 Выталкивание по сечениям
- 3 Выталкивание сечений

№8

Какая команда в режиме твердотельного моделирования позволит Вам создать твёрдое тело, которое образовано путём выталкивания исходного контура по винтовой линии?

- 1 Выталкивание по винтовой
- 2 Выталкивание по спирали
- 3 Кручение

№9

Какая команда в модуле Apm Studio позволяет приложить равномерно распределённую силу к ребру ранее созданной твердотельной модели?

- 1 Удельная сила по длине
- 2 Удельная сила к ребру
- 3 Удельная сила к грани

№10

Какую информацию выводит диалоговое окно Момент инерции в модуле Apm Studio?

- 1 Масса модели
- 2 Момент инерции модели
- 3 Все ответы правильны

№11

Что понимается под диаметром пружины?

- 1 диаметр цилиндра, в который входит свитая пружина
- 2 диаметр цилиндра, на который навивается проволока
- 3 диаметр проволоки

№12

Под полным числом витков понимается ...

- 1 число рабочих витков
- 2 сумма опорных и рабочих витков пружины
- 3 сумма опорных, поджатых и рабочих витков

№13

Под шагом пружины понимается ...

- 1 расстояние между крайними витками пружины
- 2 расстояние между опорными витками
- 3 расстояние между соседними витками пружины

ПСК-3.19 - способностью осуществлять контроль за параметрами технологических процессов производства и эксплуатации технических средств АПК

№1

Какие витки называются опорными или поджатыми?

- 1 расстояние между которыми больше шага
- 2 расстояние между которыми меньше шага
- 3 крайние витки пружины

№2

Какие типы расчётов пружин можно выполнить в модуле APM Spring?

- 1 статический расчёт
- 2 расчёт на выносливость
- 3 все ответы правильны

№3

Чему равна минимальная нагрузка, приложенная к пружине при статическом расчёте в модуле APM Spring?

- 1 не задаётся
- 2 равна нулю
- 3 на 1/3 меньше максимальной

№4

Что характеризует класс пружины?

- 1 режим устойчивости и упругости
- 2 режим нагружения и выносливости
- 3 режим нагружения и устойчивости

№5

Под деформацией пружины при рабочей нагрузке минус деформация пружины при предварительной нагрузке понимается

- 1 холостой ход
- 2 рабочий ход
- 3 рабочий ход минус ход при предварительной

№6

Отношение диаметра пружины к диаметру поперечного сечения проволоки, из которой эта пружина изготовлена называется

- 1 классом пружины
- 2 индексом пружины
- 3 типом пружины

№7

Комбинация каких клавиш в модуле APM Spring позволяет активировать окно выбора типа пружины?

- 1 Ctrl+D
- 2 Ctrl+G
- 3 Ctrl+R

№8

Комбинация каких клавиш в модуле APM Spring позволяет вы-брать проектировочный расчёт пружины?

- 1 Ctrl+C
- 2 Ctrl+D
- 3 Ctrl+G

№9

Сколько типов пружин и упругих элементов можно рассчитать в модуле APM Spring?

- 1 пять
- 2 семь
- 3 девять

№10

С помощью APM Spring можно рассчитать пружины сжатия, растяжения и кручения изготовленные из проволоки ... сечения?

- 1 квадратного сечения
- 2 шестигранного сечения
- 3 круглого и квадратного сечения

№11

Для каких пружин в APM Spring возможен расчёт по ГОСТ 13795-86?

- 1 для пружин растяжения и кручения
- 2 для пружин растяжения и сжатия
- 3 для пружин растяжения и плоской прямоугольной пружины

№12

При каком расчёте в APM Spring решение сводится к определению коэффициентов запаса статической прочности?

- 1 при проектировочном расчёте
- 2 при проверочном расчёте
- 3 при расчёте по ГОСТ 13765-86

№13

В модуле APM Spring число опорных витков пружины по умолчанию принимается равным ...

- 1 нулю
- 2 одному
- 3 двум

№14

Наибольшая скорость перемещения в APM Spring – это наибольшая скорость перемещения подвижного конца пружины при ...

- 1 только при нагружении
- 2 только при разгрузении
- 3 при нагружении и разгрузении

№15

В результате расчёта какого типа пружин в модуле APM Spring наряду с остальными параметрами определяется потенциальная энергия?

- 1 пружины сжатия, растяжения и тарельчатой
- 2 пружин сжатия, растяжения и кручения
- 3 плоской пружины и кручения

Оценочные средства для промежуточного контроля

Оценочные средства для промежуточного контроля по компетенции «ОПК-1 – способностью решать задачи профессиональной деятельности на основе информационной и библиографической культуры с применением информационно-коммуникационных технологий и с учетом основных требований информационной безопасности.»

Вопросы к зачёту

1. Методы и средства расчётных программ для выполнения расчета узлов и деталей машин.
2. Понятие современные системы автоматизированного проектирования.
3. Перечислите основные принципы работы в системе автоматизированного проектирования APM WinMachine.
4. Перечислите названия модулей входящих в систему APM WinMachine.
5. Напишите назначение модулей входящих в систему APM WinMachine.
6. Кратко опишите, какие расчеты можно выполнять с помощью модулей входящих в систему APM WinMachine.

Оценочные средства для промежуточного контроля по компетенции «ОПК-7 - способностью понимать сущность и значение информации в развитии современного информационного общества, способностью созавать опасности и угрозы, возникающие в этом процессе, способностью соблюдать основные требования информационной безопасности, в том числе защиты государственной тайны»

Вопросы к зачёту

1. Основные положения системы APM Graph.
2. Интерфейс APM Graph.
3. Назначение и функциональные возможности подменю «Штриховка» в APM Graph.
4. Назначение меню «Модификация». Перечислите команды входящие в меню «Модификация» в APM Graph.
5. Назначение меню «Формат» и какие операции выполняются с использованием этого меню в APM Graph.

6. Общие сведения о меню «Параметризация» в APM Graph.
7. Параметрические команды. Базовая точка параметрической модели в APM Graph.

Оценочные средства для промежуточного контроля по компетенции «ПК-10 – способность разрабатывать технологическую документацию для производства, модернизации, эксплуатации, технического обслуживания и ремонта наземных транспортно-технологических средств и их технологического и оборудования»

Вопросы к зачёту

1. Основные понятия и определения.
2. Интерфейс модуля APM Studio для поверхностного моделирования.
3. Панель инструментов и команды APM Studio для поверхностного моделирования.
4. Основные принципы работы с модулем APM Studio для поверхностного моделирования.
5. Особенности работы с панелью инструментов «Дерево операции» в модуле APM Studio при поверхностном моделировании.
6. Особенности работы с панелями инструментов «Вид» и «Управление» в модуле APM Studio.
7. Назначение и особенности работы с панелью инструментов «Эскиз».
8. Команды, входящие в панель инструментов «Операции» для поверхностного моделирования.
9. Панель инструментов «3D Эскиз».
10. Панель инструментов «Нагрузки».
11. Особенности работы с моделями, импортированными из формата STEP.

Оценочные средства для промежуточного контроля по компетенции «ПСК-3.19 - способностью осуществлять контроль за параметрами технологических процессов производства и эксплуатации технических средств АПК»

Вопросы к зачёту

1. Модуль APM Graph – модуль для выполнения графической части компьютерной подготовки конструкторской документации. Интерфейс APM

Graph. Справочник команд.

2. Модуль APM Studio. Прочностной расчёт оболочной модели кронштейна, построенной с использованием редактора APM Studio.
3. Модуль APM Studio. Прочностной расчёт твердотельной модели опоры подшипника скольжения, построенной в APM Studio.
4. Модуль APM Spring. Расчёт упругого элемента с использованием модуля APM Spring.
5. Модуль APM Cam. Расчёт кулачкового механизма с поступательным роликовым толкателем в модуле APM Cam.
6. Модуль APM Plane. Расчёт подшипника скольжения жидкостного трения в модуле APM Plane.
7. Модуль APM Screw. Расчёт шарико-винтовой передачи с преднатягом в модуле APM Screw.
8. Модуль APM Beam. Расчёт балочного элемента конструкций в модуле APM Beam.
9. Модуль APM Graph. Создание параметрической модели в модуле APM Graph.
10. Модуль APM Studio. Прочностной расчёт оболочной модели кронштейна, построенной с использованием редактора APM Studio.
11. Модуль APM Studio. Прочностной расчёт твердотельной модели опоры подшипника скольжения, построенной в APM Studio.
12. Модуль APM Spring. Расчёт упругого элемента с использованием модуля APM Spring.
13. Модуль APM Cam. Расчёт кулачкового механизма с поступательным роликовым толкателем в модуле APM Cam.
14. Модуль APM Structure 3D – система для расчёта стержневых, пластинчатых, оболочечных, твердотельных, а также смешанных конструкций. Редактор трехмерных конструкций.
15. Модуль APM Trans – модуль проектирования и расчёта механических передач вращения. Задачи, исходные данные и результаты. Работа с системой APM Trans. Интерфейс APM Trans.
16. Модуль APM Shaft – модуль расчёта, анализа и проектирования валов. Работа с системой APM Shaft. Интерфейс APM Shaft. Компоненты редактора валов. Общие принципы работы с редактором. Задачи, исходные данные и результаты.
17. Модуль APM Bear – система для расчёта неидеальных подшипников

качения. Новый подход к расчёту подшипников в программе АПМ Bear. Задачи, исходные данные и результаты.

18. Модуль АРМ Drive – модуль комплексного расчёта и проектирования приводов вращательного движения произвольной структуры. Работа в системе АРМ Drive.

19. Модуль АРМ Joint – модуль для расчёта и проектирования соединений. Задачи, исходные данные и результаты. Редактор соединений. Общие принципы работы с редактором.

7.4 Методические материалы, определяющие процедуры оценивания знаний, умений, навыков характеризующих этапы формирования компетенций

Контроль освоения дисциплины «Системы автоматизированного проектирования технических средств АПК» проводится в соответствии с ПлКубГАУ 2.5.1 «Текущий контроль успеваемости и промежуточная аттестация студентов».

Критерии оценивания выполнения кейс-заданий

Результат выполнения кейс-задания оценивается с учетом следующих критериев:

- полнота проработки ситуации;
- полнота выполнения задания;
- новизна и неординарность представленного материала и решений;
- перспективность и универсальность решений;
- умение аргументировано обосновать выбранный вариант решения.

Если результат выполнения кейс-задания соответствует обозначенному критерию студенту присваивается один балл (за каждый критерий по 1 баллу).

Оценка «**отлично**» – при наборе в 5 баллов.

Оценка «**хорошо**» – при наборе в 4 балла.

Оценка «**удовлетворительно**» – при наборе в 3 балла.

Оценка «**неудовлетворительно**» – при наборе в 2 балла.

Требования к изложению реферата

Текст реферата должен содержать аргументированное изложение определенной темы. Реферат должен быть структурирован (по главам, разделам, параграфам) и включать разделы: введение, основная часть, заключение, список используемых источников. В зависимости от тематики рефе-

рата к нему могут быть оформлены приложения, содержащие документы, иллюстрации, таблицы, схемы и т. д.

Его задачами являются:

1. Формирование умений самостоятельной работы студентов с источниками литературы, их систематизация;
2. Развитие навыков логического мышления;
3. Углубление теоретических знаний по проблеме исследования.

Критериями оценки реферата являются: новизна текста, обоснованность выбора источников литературы, степень раскрытия сущности вопроса, соблюдения требований к оформлению.

Оценка **«отлично»** – выполнены все требования к написанию реферата: обозначена проблема и обоснована её актуальность; сделан анализ различных точек зрения на рассматриваемую проблему и логично изложена собственная позиция; сформулированы выводы, тема раскрыта полностью, выдержан объём; соблюдены требования к внешнему оформлению.

Оценка **«хорошо»** – основные требования к реферату выполнены, но при этом допущены недочёты. В частности, имеются неточности в изложении материала; отсутствует логическая последовательность в суждениях; не выдержан объём реферата; имеются упущения в оформлении.

Оценка **«удовлетворительно»** – имеются существенные отступления от требований к реферированию. В частности: тема освещена лишь частично; допущены фактические ошибки в содержании реферата; отсутствуют выводы.

Оценка **«неудовлетворительно»** – тема реферата не раскрыта, обнаруживается существенное непонимание проблемы или реферат не представлен вовсе.

Критериями оценки доклада являются:

- новизна текста;
- обоснованность выбора источников литературы;
- степень раскрытия сущности вопроса;
- соблюдения требований к оформлению.

Оценка **«отлично»** ставится, если выполнены все требования к написанию доклада: обозначена проблема и обоснована её актуальность; сформулированы выводы, тема раскрыта полностью, выдержан объём; соблюдены требования к внешнему оформлению.

Оценка **«хорошо»** – основные требования к докладу выполнены, но при этом допущены недочёты.

Оценка **«удовлетворительно»** – имеются существенные отступления от требований к докладу.

Оценка «неудовлетворительно» – тема доклада не раскрыта, обнаруживается существенное непонимание проблемы или доклад не представлен вовсе.

Критерии оценки знаний при проведении тестирования

Оценка «**отлично**» выставляется при условии правильного ответа студента не менее чем 85 % тестовых заданий;

Оценка «**хорошо**» выставляется при условии правильного ответа студента не менее чем 70 % тестовых заданий;

Оценка «**удовлетворительно**» выставляется при условии правильного ответа студента не менее 51 %;

Оценка «**неудовлетворительно**» выставляется при условии правильного ответа студента менее чем на 50 % тестовых заданий.

Критерии оценки контрольной работы

Оценка «**отлично**» – выставляется студенту, показавшему всесторонние, систематизированные, глубокие знания вопросов контрольной работы и умение уверенно применять их на практике при решении конкретных задач, свободное и правильное обоснование принятых решений.

Оценка «**хорошо**» – выставляется студенту, если он твердо знает материал, грамотно и по существу излагает его, умеет применять полученные знания на практике, но допускает в ответе некоторые неточности, которые может устранить с помощью дополнительных вопросов преподавателя.

Оценка «**удовлетворительно**» – выставляется студенту, показавшему фрагментарный, разрозненный характер знаний, недостаточно правильные формулировки базовых понятий, нарушения логической последовательности в изложении программного материала, но при этом он владеет основными понятиями выносимых на контрольную работу тем, необходимыми для дальнейшего обучения и может применять полученные знания по образцу в стандартной ситуации.

Оценка «**неудовлетворительно**» – выставляется студенту, который не знает большей части основного содержания выносимых на контрольную работу вопросов тем дисциплины, допускает грубые ошибки в формулировках основных понятий.

Критерии оценки ответа на зачете:

Оценка «**зачтено**» выставляется студенту

–обнаружившему полное знание материала учебной программы, успешно выполняющему предусмотренные учебной программой задания, усвоившему материал основной литературы, рекомендованной учебной программой;

–показавшему систематизированный характер знаний по дисциплине, способному к самостоятельному пополнению знаний в ходе дальнейшей

учебной работы и профессиональной деятельности, правильно применяющему теоретические положения при решении практических вопросов и задач, владеющему необходимыми навыками и приемами выполнения практических работ.

Оценка «не зачтено» выставляется студенту

–не знающему основной части материала учебной программы, допускающему принципиальные ошибки в выполнении предусмотренных учебной программой заданий, неуверенно с большими затруднениями выполняющему практические работы;

–который не может продолжить обучение или приступить к деятельности по специальности по окончании университета без дополнительных занятий по соответствующей дисциплине.

8 Перечень основной и дополнительной учебной литературы

Основная учебная литература:

1. Трубилин Е.И., Труфляк Е.В. Основы компьютерного конструирования. – Краснодар : КубГАУ, 2014 – 283 с. — Режим доступа:

<http://kubsau.ru/upload/iblock/ffa/ffa1b8254a9010e3bd5cc3872ac31250.pdf>

1. Трубилин, Е. И. Компьютерное конструирование и оптимизация технических средств в графических модулях АРМ WinMachine [Электронный ресурс] : учеб. пособие / Е.И. Трубилин, А.И. Тлишев, А.С. Брусенцов. – Краснодар : КубГАУ, 2018. – 258 с.. – Режим доступа:

https://edu.kubsau.ru/file.php/115/PriMA_Kompjuternoe_konstruirovanie.258_str.368092_v1.pdf

3. Трубилин, Е. И. Компьютерные технологии в агроинженерной науке и производстве [Электронный ресурс] : учеб. пособие / Е.И. Трубилин, Е.В. Труфляк, С.М. Сидоренко, В.С. Курасов. – Краснодар : КубГАУ, 2012. – 223 с. Режим доступа :

<http://kubsau.ru/upload/iblock/aba/aba7dd9a3795cc8e310fe1c9c40a5893.pdf>

Дополнительная учебная литература:

1. Замрий А.А. Проектирование и расчет методом конечных элементов трехмерных конструкций в среде АРМStructure 3D. – М.: Издательство АПМ. 2000. – 472 с. 2. Журнал “САПР и графика”.— Режим доступа:

<http://dwg.ru/dnl/5220>

2. Шелофаст В.В. Основы проектирования машин. – М.: Издательство АПМ. 2000. – 472 с.— Режим доступа:

http://techliter.ru/load/uchebniki_posobyia_lekcii/detali_mashin/osnovy_proektirovanija_mashin_primery_reshenija_zadach_v_v_shelofast_t_b_chugunova/36-1-0-613

3. Норенков А.В. Системы автоматизированного проектирования. – М.: Компьютер Пресс, 2009. – 342 с.— Режим доступа: <http://baumanpress.ru/books/42/42.pdf>

4. Хэлвор М., Янг М. САПР и инженерная графика. – СПб.: Питер, 1997. – 1056 с.— Режим доступа: <http://kubsau.ru/upload/iblock/.../3e873276f653b060325331c45ed579ba.pdf>

5. Джагаров Ю.А. Основы автоматизированного проектирования в среде AutoCAD. Часть 1 [Электронный ресурс] : учебное пособие / Ю.А. Джагаров. — Электрон. текстовые данные. — Новосибирск: Новосибирский государственный архитектурно-строительный университет (Сибстрин), 2015. — 109 с. — 978-5-7795-0759-2. — Режим доступа: <http://www.iprbookshop.ru/68802.html>

9 Перечень ресурсов информационно-телекоммуникационной сети «Интернет»

Электронно-библиотечные системы библиотеки, используемые в Кубанском ГАУ

Электронно-библиотечные системы

№	Наименование	Тематика
Электронно-библиотечные системы		
1.	Издательство «Лань»	Универсальная
2.	IPRbook	Универсальная
3.	Znanium.com	Универсальная
4.	Образовательный портал КубГАУ	Универсальная

Перечень интернет сайтов:

1. Базы данных, информационно-справочные и поисковые системы -<http://ru.wikipedia.org>

2. Каталог Государственных стандартов. Режим доступа: <http://stroyinf.ru/cgi-bin/mck/gost.cgi>.

3. Интегральный каталог ресурсов Федерального портала «Российское образование» -<http://soip-catalog.informika.ru/>

4. Научная электронная библиотека www.eLIBRARY.RU

5. Образовательный портал КубГАУ [Электронный ресурс]: Режим доступа: <http://edu.kubsau.local>

6. Федеральный портал «Российское образование» -<http://www.edu.ru/>

7. Федеральный портал «Инженерное образование» -<http://www.techno.edu.ru>

8. Федеральный фонд учебных курсов

[-http://www.ido.edu.ru/ffec/econ-index.html](http://www.ido.edu.ru/ffec/econ-index.html)

9. Черчение. Каталог. Единое окно доступа к образовательным ресурсам. -window.edu.ru

10 Методические указания для обучающихся по освоению дисциплины

1. Трубилин Е.И., Труфляк Е.В. Основы компьютерного конструирования. – Краснодар : КубГАУ, 2014 – 283 с. .— Режим доступа:

<http://kubsau.ru/upload/iblock/ffa/ffa1b8254a9010e3bd5cc3872ac31250.pdf>

1. Трубилин, Е. И. Компьютерное конструирование и оптимизация технических средств в графических модулях АРМ WinMachine [Электронный ресурс] : учеб. пособие / Е.И. Трубилин, А.И. Тлишев, А.С. Брусенцов. – Краснодар : КубГАУ, 2018. – 258 с.. – Режим доступа:

https://edu.kubsau.ru/file.php/115/PriMA_Kompjuternoe_konstruirovanie.258_str.368092_v1_.pdf

3. Трубилин, Е. И. Компьютерные технологии в агроинженерной науке и производстве [Электронный ресурс] : учеб. пособие / Е.И. Трубилин, Е.В. Труфляк, С.М. Сидоренко, В.С. Курасов. – Краснодар : КубГАУ, 2012. – 223 с. Режим доступа :

<http://kubsau.ru/upload/iblock/aba/aba7dd9a3795cc8e310fe1c9c40a5893.pdf>

11 Перечень информационных технологий, используемых при осуществлении образовательного процесса по дисциплине, включая перечень программного обеспечения и информационных справочных систем

Информационные технологии, используемые при осуществлении образовательного процесса по дисциплине позволяют: обеспечить взаимодействие между участниками образовательного процесса, в том числе синхронное и (или) асинхронное взаимодействие посредством сети «Интернет»; фиксировать ход образовательного процесса, результатов промежуточной аттестации по дисциплине и результатов освоения образовательной программы; организовать процесс образования путем визуализации изучаемой информации посредством использования презентаций, учебных фильмов; контролировать результаты обучения на основе компьютерного тестирования.

11.1 Перечень лицензионного программного обеспечения

№	Наименование	Краткое описание
1	Microsoft Windows	Операционная система
2	Microsoft Office (включает Word, Excel, PowerPoint)	Пакет офисных приложений
3	Система тестирования INDIGO	Тестирование

	Программа COMPAS-3D.	Научно-технический программный продукт, созданный на базе современных инженерных методик проектирования и расчета.
	Программа АРМ WinMachine.	Научно-технический программный продукт, созданный на базе современных инженерных методик проектирования и расчета.

12 Материально-техническое обеспечение для обучения по дисциплине

Планируемые помещения для проведения всех видов учебной деятельности

№ п/п	Наименование учебных предметов, курсов, дисциплин (модулей), практики, иных видов учебной деятельности, предусмотренных учебным планом образовательной программы	Наименование помещений для проведения всех видов учебной деятельности, предусмотренной учебным планом, в том числе помещения для самостоятельной работы, с указанием перечня основного оборудования, учебно-наглядных пособий и используемого программного обеспечения	Адрес (местоположение) помещений для проведения всех видов учебной деятельности, предусмотренной учебным планом (в случае реализации образовательной программы в сетевой форме дополнительно указывается наименование организации, с которой заключен договор)
1	2	3	4
	Системы автоматизированного проектирования технических средств АПК	Помещение №223 МХ, посадочных мест — 46; площадь — 60,6м ² ; учебная аудитория для проведения занятий лекционного типа, занятий семинарского типа, курсового проектирования (выполнения курсовых работ), групповых и индивидуальных консультаций, текущего контроля и промежуточной аттестации . специализированная мебель (учебная доска, учебная мебель); технические средства обучения, наборы демонстрационного оборудования и учебно-наглядных пособий (ноутбук, проектор, экран); программное обеспечение: Windows, Office. ечный фонд	г. Краснодар, ул. Калинина д. 13, здание учебного корпуса факультета механизации

		<p>Помещение №220 МХ, посадочных мест — 26; площадь — 43,9м²; учебная аудитория для проведения занятий лекционного типа, занятий семинарского типа, курсового проектирования (выполнения курсовых работ), групповых и индивидуальных консультаций, текущего контроля и промежуточной аттестации . кондиционер — 1 шт.; специализированная мебель(учебная доска, учебная мебель); технические средства обучения, наборы демонстрационного оборудования и учебно-наглядных пособий (ноутбук, проектор, экран); программное обеспечение: Windows, Office.</p>	<p>г. Краснодар, ул. Калинина д. 13, здание учебного корпуса факультета механизации</p>
		<p>Помещение №226 МХ, посадочных мест — 24; площадь — 42,6м²; учебная аудитория для проведения занятий лекционного типа, занятий семинарского типа, курсового проектирования (выполнения курсовых работ), групповых и индивидуальных консультаций, текущего контроля и промежуточной аттестации . специализированная мебель(учебная доска, учебная мебель); технические средства обучения, наборы демонстрационного оборудования и учебно-наглядных пособий (ноутбук, проектор, экран); программное обеспечение: Windows, Office.</p>	<p>г. Краснодар, ул. Калинина д. 13, здание учебного корпуса факультета механизации</p>

		<p>Помещение №346 МХ, посадочных мест — 24; площадь — 84,3м²; учебная аудитория для проведения занятий семинарского типа, курсового проектирования (выполнения курсовых работ), групповых и индивидуальных консультаций, текущего контроля и промежуточной аттестации. сплит-система — 2 шт.; технические средства обучения (проектор — 1 шт.; компьютер персональный — 24 шт.); специализированная мебель (учебная доска, учебная мебель).</p>	<p>г. Краснодар, ул. Калинина д. 13, здание учебного корпуса факультета механизации</p>
		<p>Помещение №357 МХ, посадочных мест — 20; площадь — 41,7 кв.м; помещение для самостоятельной работы обучающихся. технические средства обучения (компьютеры персональные); доступ к сети «Интернет»; доступ в электронную информационно-образовательную среду университета; специализированная мебель (учебная мебель).</p>	<p>г. Краснодар, ул. Калинина д. 13, здание учебного корпуса факультета механизации</p>