

МИНИСТЕРСТВО СЕЛЬСКОГО ХОЗЯЙСТВА РОССИЙСКОЙ ФЕДЕРАЦИИ
Федеральное государственное бюджетное образовательное учреждение
высшего образования
**«КУБАНСКИЙ ГОСУДАРСТВЕННЫЙ АГРАРНЫЙ УНИВЕРСИТЕТ
ИМЕНИ И. Т. ТРУБИЛИНА»**

ФАКУЛЬТЕТ ЭНЕРГЕТИКИ



Рабочая программа дисциплины

«Автоматизированный электропривод»

(Адаптированная рабочая программа для лиц с ограниченными возможностями здоровья и инвалидов, обучающихся по адаптированным основным профессиональным образовательным программам высшего образования)

Направление подготовки

35.03.06 «Агроинженерия»

Направленность подготовки

«Электрооборудование и электротехнологии»

Уровень высшего образования

Бакалавриат

Форма обучения

Очная, заочная

**Краснодар
2022**

Рабочая программа дисциплины «Автоматизированный электропривод» разработана на основе ФГОС ВО 35.03.06 Агроинженерия утвержденного приказом Министерства образования и науки РФ 23 августа 2017 г. № 813

Автор:
канд. техн. наук,
ст. преподаватель


А.А. Кумейко

Рабочая программа обсуждена и рекомендована к утверждению решением кафедры электрических машин и электропривода от 11 апреля 2022 г., протокол № 10

Заведующий кафедрой
д-р техн. наук, профессор


С.В. Оськин

Рабочая программа одобрена на заседании методической комиссии факультета энергетики от 18.04.2022 г., протокол № 8

Председатель
методической комиссии
д -р техн. наук, профессор


И.Г. Стрижков

Руководитель
основной профессиональной
образовательной программы
канд. техн. наук, доцент


С.А. Николаенко

1 Цель и задачи освоения дисциплины

Целью освоения дисциплины Б1.В.1.03 «Автоматизированный электропривод» является формирование у будущих специалистов навыков, позволяющих самостоятельно и творчески решать задачи проектирования и эксплуатации автоматизированных электроприводов в сельскохозяйственном производстве, а также их исследование в эксплуатационных условиях.

Задачи дисциплины

- изучение механических и регулировочных характеристик электрических машин,
- изучение переходных процессов в электрических приводах,
- освоение принципов управления электроприводом,
- изучение особенностей электропривода рабочих машин и установок различных технологических процессов сельскохозяйственного производства,
- освоение методики расчета и выбора двигателей для электропривода рабочих машин, пусковой и защитной аппаратуры.

2 Перечень планируемых результатов обучения по дисциплине, соотнесенных с планируемыми результатами освоения АОПОП ВО

ПК-2 Способен осуществлять производственный контроль параметров технологических процессов, качества продукции и выполненных работ при монтаже, наладке, эксплуатации энергетического и электротехнического оборудования, машин и установок в сельскохозяйственном производстве;

ПК-3 Способен выполнять работы по повышению эффективности энергетического и электротехнического оборудования, машин и установок в сельскохозяйственном производстве.

В результате изучения дисциплины Б1.В.1.03 «Автоматизированный электропривод» обучающийся готовится к освоению трудовых функций и выполнению трудовых действий:

Профессиональный стандарт - 13.001 «Специалист в области механизации сельского хозяйства» - D/02.6 «Организация эксплуатации сельскохозяйственной техники»; D/03.6 «Организация работы по повышению эффективности технологического обслуживания и эксплуатации сельскохозяйственной техники».

3 Место дисциплины в структуре АОПОП ВО

Б1.В.1.03 «Автоматизированный электропривод» является дисциплиной, формируемой участниками образовательных отношений АОПОП ВО подготовки обучающихся по направлению 35.03.06 «Агроинженерия», направленность «Электрооборудование и электротехнологии».

4 Объем дисциплины (144 часа, 4 зачетных единицы)

Виды учебной работы	Объем, часов	
	Очная	Заочная
Контактная работа	57	19
в том числе:		
— аудиторная по видам учебных занятий	52	14
— лекции	18	4
— практические	16	6
— лабораторные	18	4
— внеаудиторная	5	5
— зачет	–	–
— экзамен	3	3
— защита курсовых работ (проектов)	2	2
Самостоятельная работа	87	125
в том числе:		
— курсовая работа (проект)	18	18
— прочие виды самостоятельной работы	69	107
Итого по дисциплине	144	144

5 Содержание дисциплины

По итогам изучаемого курса студенты сдают экзамен, а также выполняют курсовую работу.

Дисциплина изучается на 4 курсе, в 8 семестре (очное), а также на 5 курсе в 9 семестре (заочное).

Содержание и структура дисциплины по очной форме обучения

№ п/п	Темы. Основные вопросы	Формируемые компетенции	Семестр	Виды учебной работы, включая самостоятельную работу студентов и трудоемкость (в часах)			
				Лекции	Практические занятия	Лабораторные занятия	Самостоятельная работа

№ п/ п	Темы. Основные вопросы	Формируемые компетенции	Семестр	Виды учебной работы, включая самостоятельную работу студентов и трудоемкость (в часах)			
				Лекции	Практические занятия	Лабораторные занятия	Самостоятельная работа
1	Общие вопросы автоматизированного электропривода в сельском хозяйстве. Особенности работы электроприводов в условиях сельскохозяйственного производства. Приводные характеристики. Экспериментальные методы определения приводных характеристик машин и механизмов. Надежность электроприводов.	ПКС-2 ПКС-3	8	2	2	2	8
2	Электропривод и автоматизация насосных и вентиляционных установок. Приводные характеристики и особенности работы. Выбор типа и мощности электропривода центробежных насосов и вентиляторов. Принципы регулирования подачи центробежных механизмов.	ПКС-2 ПКС-3	8	4	2	4	13
3	Электропривод и автоматизация установок со случайной нагрузкой. Приводные характеристики и особенности работы электропривода с.х. машин со случайной нагрузкой (измельчители, дробилки, грануляторы и др.). Выбор типа и расчет мощности электропривода, сглаживание нагрузки.	ПКС-2 ПКС-3	8	2	2	2	8

№ п/ п	Темы. Основные вопросы	Формируемые компетенции	Семестр	Виды учебной работы, включая самостоятельную работу студентов и трудоемкость (в часах)			
				Лекции	Практические занятия	Лабораторные занятия	Самостоятельная работа
	Автоматизация кормоприготовительных машин и установок. Типовые элементы и схемы автоматического управления.						
4	Электропривод и автоматизация установок со случайной нагрузкой. Приводные характеристики и особенности работы электропривода с.х. машин со случайной нагрузкой (измельчители, дробилки, грануляторы и др.). Выбор типа и расчет мощности электропривода, сглаживание нагрузки. Автоматизация кормоприготовительных машин и установок. Типовые элементы и схемы автоматического управления.	ПКС-2 ПКС-3	8	2	2	2	8
5	Приводные характеристики и классификация мобильных машин и установок. Выбор типа и расчет мощности электропривода. Особенности схему правления электроприводом мобильных машин и установок: электрокар, элетропогрузчиков, мобильных кормораздатчиков. Применение электромеханической	ПКС-2 ПКС-3	8	2	2	2	8

№ п/ п	Темы. Основные вопросы	Формируемые компетенции	Семестр	Виды учебной работы, включая самостоятельную работу студентов и трудоемкость (в часах)			
				Лекции	Практические занятия	Лабораторные занятия	Самостоятельная работа
	трансмиссии в мобильных машинах. Выбор мощности источника электропитания. Использование силовых полупроводниковых преобразователей повышенной частоты.						
6	Электропривод ручных электрифицированных машин. Приводные характеристики и требования, предъявляемые к электроприводу ручного инструмента. Выбор частоты вращения, обеспечивающей наименьшую массу электроинструмента. Характеристики электродвигателей и источников питания, применяемых для ручного электроинструмента.	ПКС-2 ПКС-3	8	2	2	2	8
7	Электропривод и автоматизация машин и установок с кривошипно-шатунным механизмом. Приводные характеристики и особенности электропривода машин и установок с кривошипно-шатунным механизмом. Сглаживание ударной нагрузки на валу электродвигателя.	ПКС-2 ПКС-3	8	2	2	2	8
8	Электропривод центрифуг и сепараторов. Приводные характеристики и	ПКС-2 ПКС-3	8	2	2	2	8

№ п/ п	Темы. Основные вопросы	Формируемые компетенции	Семестр	Виды учебной работы, включая самостоятельную работу студентов и трудоемкость (в часах)			
				Лекции	Практические занятия	Лабораторные занятия	Самостоятельная работа
	особенности режима пуска центрифуг и сепараторов. Выбор и расчет мощности электропривода. Электропривод сепараторов и центрифуг с центробежной муфтой скольжения и с применением многоскоростного электродвигателя.						
	Курсовая работа		8				18
Итого				18	16	18	87

Содержание и структура дисциплины по заочной форме обучения

п/ п	Темы. Основные вопросы	Формируемые компетенции	Семестр	Виды учебной работы, включая самостоятельную работу студентов и трудоемкость (в часах)			
				Лекции	Практические занятия	Лабораторные занятия	Самостоятельная работа
1	Общие вопросы автоматизированного электропривода в сельском хозяйстве. Особенности работы электроприводов в условиях сельскохозяйственного производства. Приводные характеристики. Экспериментальные методы определения приводных характеристик машин и механизмов. Надежность электроприводов.	ПКС-2 ПКС-3		2			13
2	Электропривод и автоматизация насосных и вентиляционных установок. Приводные характеристики и	ПКС-2 ПКС-3		2			16

п/п	Темы. Основные вопросы	Формируемые компетенции	Семестр	Виды учебной работы, включая самостоятельную работу студентов и трудоемкость (в часах)			
				Лекции	Практические занятия	Лабораторные занятия	Самостоятельная работа
	особенности работы. Выбор типа и мощности электропривода центробежных насосов и вентиляторов. Принципы регулирования подачи центробежных механизмов.						
3	Электропривод и автоматизация установок со случайной нагрузкой. Приводные характеристики и особенности работы электропривода с.х. машин со случайной нагрузкой (измельчители, дробилки, грануляторы и др.). Выбор типа и расчет мощности электропривода, сглаживание нагрузки. Автоматизация кормоприготовительных машин и установок. Типовые элементы и схемы автоматического управления.	ПКС-2 ПКС-3			2	13	
4	Электропривод и автоматизация установок со случайной нагрузкой. Приводные характеристики и особенности работы электропривода с.х. машин со случайной нагрузкой (измельчители, дробилки, грануляторы и др.). Выбор типа и расчет мощности электропривода, сглаживание нагрузки. Автоматизация	ПКС-2 ПКС-3			2	13	

п/п	Темы. Основные вопросы	Формируемые компетенции	Семестр	Виды учебной работы, включая самостоятельную работу студентов и трудоемкость (в часах)			
				Лекции	Практические занятия	Лабораторные занятия	Самостоятельная работа
	кормоприготовительных машин и установок. Типовые элементы и схемы автоматического управления.						
5	<p>Приводные характеристики и классификация мобильных машин и установок.</p> <p>Выбор типа и расчет мощности электропривода. Особенности схему правления электроприводом мобильных машин и установок: электрокар, элетропогрузчиков, мобильных кормораздатчиков.</p> <p>Применение электромеханической трансмиссии в мобильных машинах. Выбор мощности источника электропитания.</p> <p>Использование силовых полупроводниковых преобразователей повышенной частоты.</p>	ПКС-2 ПКС-3				13	
6	<p>Электропривод ручных электрифицированных машин.</p> <p>Приводные характеристики и требования, предъявляемые к электроприводу ручного инструмента. Выбор частоты вращения, обеспечивающей наименьшую массу электроинструмента.</p> <p>Характеристики</p>	ПКС-2 ПКС-3			2	13	

п/п	Темы. Основные вопросы	Формируемые компетенции	Семестр	Виды учебной работы, включая самостоятельную работу студентов и трудоемкость (в часах)			
				Лекции	Практические занятия	Лабораторные занятия	Самостоятельная работа
	электродвигателей и источников питания, применяемых для ручного электроинструмента.						
7	Электропривод и автоматизация машин и установок с кривошипно-шатунным механизмом. Приводные характеристики и особенности электропривода машин и установок с кривошипно-шатунным механизмом. Сглаживание ударной нагрузки на валу электродвигателя.	ПКС-2 ПКС-3			2	13	
8	Электропривод центрифуг и сепараторов. Приводные характеристики и особенности режима пуска центрифуг и сепараторов. Выбор и расчет мощности электропривода. Электропривод сепараторов и центрифуг с центробежной муфтой скольжения и с применением многоскоростного электродвигателя.	ПКС-2 ПКС-3			2	13	
	Курсовая работа					18	
Итого				4	6	4	125

6 Перечень учебно-методического обеспечения для самостоятельной работы обучающихся по дисциплине

1. Электрический привод: учебник / С.В. Оськин, Н.И. Богатырев. – Краснодар: КубГАУ, 2016. – 490 с. Режим доступа: https://edu.kubsau.ru/file.php/124/02_Электрический_привод_31.07.2016.pdf

2. Автоматизированный электропривод: учебное пособие / Я.А. Ильченко, С.М. Моргун. Краснодар; 2018. -174с.: ил. Режим доступа:
https://edu.kubsau.ru/file.php/124/Avtomatizirovannyi_ehlektrivod_2018_419078_v1_.PDF
3. Автоматизированный электропривод: учебное пособие для курсового проектирования по дисциплине «Автоматизированный электропривод» / С.В. Оськин, С.М. Моргун, Н.С. Духин, Д.П. Харченко. Краснодар; 2019. - 174с.: ил. Режим доступа:
https://edu.kubsau.ru/file.php/124/uch._posobie_Avtomatizirovannyi_ehlektrivod_2019_518548_v1_.PDF
4. Автоматизированный электропривод: учебник.- Изд. 2-е, перераб. и доп. / С.В.Оськин - Краснодар: Изд-во ООО «КРОН», 2014.- 510 с. Режим доступа:
https://edu.kubsau.ru/file.php/124/Uchebnik._Avtomatizirovannyi_ehlektrivod_518567_v1_.PDF

7 Фонд оценочных средств для проведения промежуточной аттестации

7.1 Перечень компетенций с указанием этапов их формирования в процессе освоения АОПОП ВО

Номер семестра (этап формирования компетенции соответствует номеру семестра)	Этапы формирования и проверки уровня сформированности компетенций по дисциплинам, практикам в процессе освоения АОПОП ВО
ПКС-2 Способен осуществлять производственный контроль параметров технологических процессов, качества продукции и выполненных работ при монтаже, наладке, эксплуатации энергетического и электротехнического оборудования, машин и установок в сельскохозяйственном производстве	
3	Электротехнические материалы
4	Электрические измерения
5,6	Электрические машины
6	Светотехника
6	Электроснабжение
7	Электропривод
7	Автоматизация технологических процессов
8	Автоматизированный электропривод
8	Автоматизированные системы управления и робототехника
8	Преддипломная практика

Номер семестра (этап формирования компетенции соответствует номеру семестра)	Этапы формирования и проверки уровня сформированности компетенций по дисциплинам, практикам в процессе освоения АОПОП ВО
8	Выполнение и защита выпускной квалификационной работы
ПКС-3 Способен выполнять работы по повышению эффективности энергетического и электротехнического оборудования, машин и установок в сельскохозяйственном производстве.	
1	Введение в профессиональную деятельность
3	Охрана труда при эксплуатации электроустановок
3,4	Теоретические основы электротехники
4	Прикладные задачи в автоматизированных системах управления
8	Б2.В.01.01(П) Преддипломная практика
4	Моделирование работы автоматизированных систем управления
4	Электрооборудование возобновляемой энергетики
4	Электрооборудование теплогенерирующих и холодильных установок
5	Электронная техника
5	Электробезопасность при эксплуатации электрооборудования
6	Основы электротехнологии
6	Электроснабжение
6,7	Электропривод
7	Электротехнологии в АПК
8	Автоматизированный электропривод
8	Надежность технических систем
8	Основы микропроцессорной техники
8	Преддипломная практика
8	Выполнение и защита выпускной квалификационной работы

7.2 Описание показателей и критериев оценивания компетенций на различных этапах их формирования, описание шкалы оценивания

Планируемые	Уровень освоения	Оценочное
-------------	------------------	-----------

результаты освоения компетенции (индикаторы достижения компетенции)	«неудовлетворительно» минимальный не достигнут	«удовлетворительно» минимальный (пороговый)	«хорошо» средний	«отлично» высокий	средство
---	---	--	---------------------	----------------------	----------

ПКС-2 Способен осуществлять производственный контроль параметров технологических процессов, качества продукции и выполненных работ при монтаже, наладке, эксплуатации энергетического и электротехнического оборудования, машин и установок в сельскохозяйственном производстве

ПК-2.2 Осуществляет разработку автоматизированных систем управления, реализующих производственный контроль параметров технологических процессов, качества продукции и параметров энергетического и электротехнического оборудования, машин и установок в сельскохозяйственном производстве	Уровень знаний ниже минимальных требований, имели место грубые ошибки При решении стандартных задач не продемонстрированы основные умения, имели место грубые ошибки, не продемонстрированы базовые навыки	Минимально допустимый уровень знаний, допущено много негрубых ошибок. Продемонстрированы основные умения, решены типовые задачи. Имеется минимальный набор навыков для решения стандартных задач с некоторыми недочетами	Уровень знаний в объеме, соответствующем программе подготовки, допущено несколько негрубых ошибок. Продемонстрированы все основные умения, решены все основные задачи с негрубыми ошибками, продемонстрированы базовые навыки при решении стандартных задач	Уровень знаний в объеме, соответствующем программе подготовки, без ошибок. Продемонстрированы все основные умения, решены все основные задачи с отдельными незначительными недочетами, Продемонстрированы навыки при решении нестандартных задач	Реферат, задания лабораторных работ, тесты
---	---	--	--	--	--

ПКС-3 Способен выполнять работы по повышению эффективности энергетического и электротехнического оборудования, машин и установок в сельскохозяйственном производстве.

ПК-3.1 Выполняет работы по повышению эффективности энергетического и	Уровень знаний ниже минимальных требований, имели место грубые ошибки	Минимально допустимый уровень знаний, допущено много негрубых ошибок.	Уровень знаний в объеме, соответствующем программе подготовки, допущено	Уровень знаний в объеме, соответствующем программе подготовки, без ошибок.	Реферат, задания лабораторных работ, тесты
---	---	---	---	--	--

Планируемые результаты освоения компетенции (индикаторы достижения компетенции)	Уровень освоения				Оценочное средство
	«неудовлетворительно» минимальный не достигнут	«удовлетворительно» минимальный (пороговый)	«хорошо» средний	«отлично» высокий	
электротехнического оборудования, машин и установок в сельскохозяйственном производстве	При решении стандартных задач не продемонстрированы основные умения, имели место грубые ошибки, не продемонстрированы базовые навыки	Продemonстрированы основные умения, решены типовые задачи. Имеется минимальный набор навыков для решения стандартных задач с некоторыми недочетами	несколько негрубых ошибок. Продemonстрированы все основные умения, решены все основные задачи с негрубыми ошибками, продемонстрированы базовые навыки при решении стандартных задач	Продemonстрированы все основные умения, решены все основные задачи с отдельными незначительными недочетами, продемонстрированы навыки при решении нестандартных задач	

7.3 Типовые контрольные задания или иные материалы, необходимые для оценки знаний, умений, навыков и опыта деятельности, характеризующих этапы формирования компетенций в процессе освоения образовательной программы

Примеры лабораторных работ

Лабораторная работа 1

Исследование электропривода водоснабжающей установки безбашенного типа

Цель работы: Изучить конструкцию и схему комплектного устройства автоматического управления типа ШЭП-5802, освоить методику выбора электропривода безбашенной насосной установки.

1. ОБЩИЕ СВЕДЕНИЯ

В сельском хозяйстве используются водоснабжающие установки трех типов: башенные с водонапорным баком, безбашенные с водонапорным котлом и с непосредственной подачей воды в водопроводную сеть. При

расходе воды до 30 м³/ч, обычно используются безбашенные установки с водонапорные котлом. При остановке электродвигателя, в этом случае для создания необходимого напора воды в сети, используется энергия сжатого в котле воздуха. В качестве станции управления электронасосом используются станции типа ШЭП.

2. ОПИСАНИЕ УСТАНОВКИ

2.1. Конструкция и принципиальная схема комплектного устройства управления типа ШЭП.

Конструктивно ШЭП выполнен в виде ящика размером 350x250x180. На лицевой панели установлен амперметр, автоматический выключатель, тумблер переключения рода работ и тумблер управления. ШЭП может управлять погруженными электронасосами мощностью от 1 до 11 кВт.

Принципиальная схема ШЭП дана на рис.30.1. Силовая часть схемы включает автоматический выключатель QF1, трансформаторы тока ТА1-ТА3, магнитный пускатель КМ1, асинхронный двигатель МА. Блок управления содержит выпрямитель VD1-VD3, конденсатор задержки С2, усилитель на транзисторах VT1-VT3, промежуточное реле KV1 и другие элементы необходимые для работы схемы.

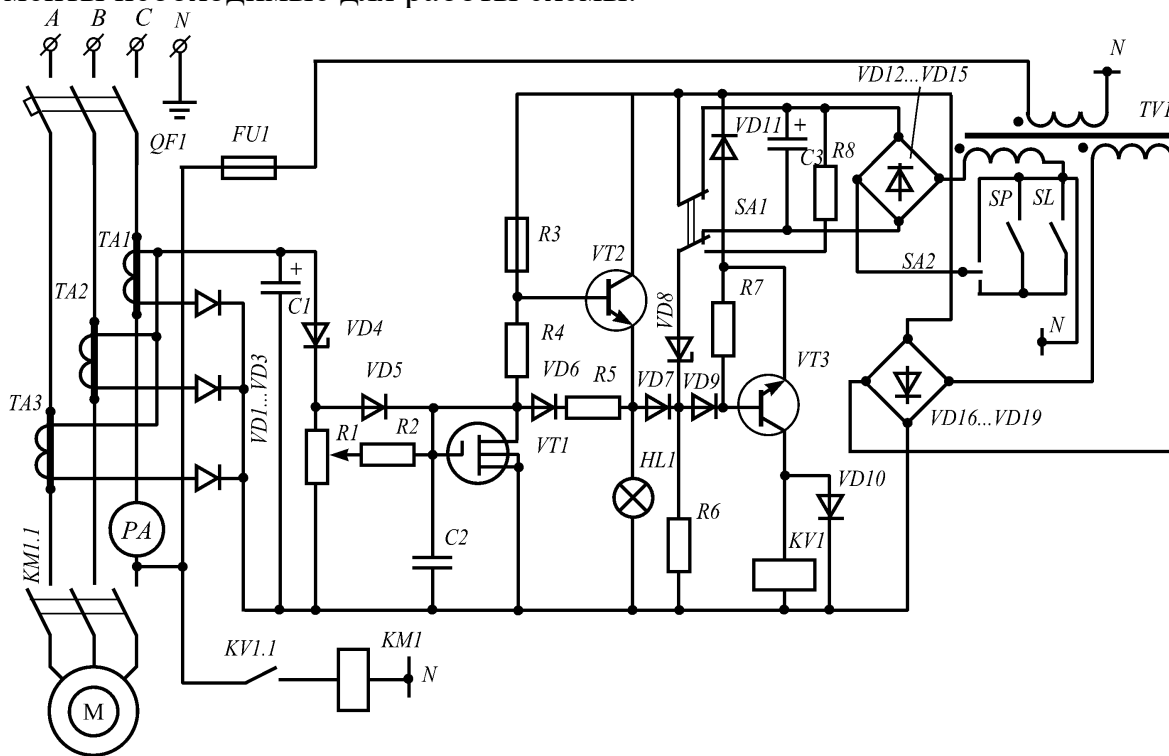


Рисунок 1- Принципиальная схема станции управления ШЭП

Схема станции управления ШЭП позволяет осуществлять защиту электродвигателей от следующих аномальных режимов работы:

а) защита от токов короткого замыкания в линии питающей электродвигатель осуществляется электромагнитным расцепителем автоматического выключателя QF1.

б) защита от работы на двух фазах осуществляется тепловым расцепителем автоматического выключателя QF1.

в) защита от перегрузок или пуска на двух фазах - осуществляется электронным блоком.

Рассмотрим более подробно работу этой защиты. Узел защиты включает трансформаторы тока TA1-TA3, выпрямитель VD1-VD3, стабилитрон VD4, конденсатор C2, транзисторы VT1-VT3 и другие элементы. При перегрузках или заклинивании электродвигателя на трансформаторах тока TA1-TA3 и, соответственно на выпрямителе VD1—VD3 увеличивается сигнал, стабилитрон VD4 "пробивается" и начинает через резисторы R1 и R2 заряжаться конденсатор C2. При определенном напряжении на затворе транзистора VT1, последний открывается и открывает транзистор VT2, загорается сигнальная лампа HL1 "авария", уменьшается сигнал на базе транзистора VT3 и отключается реле KV1. Реле KV1 размыкает контакты KV1.1 в цепи катушки магнитного пускателя KM1, который отключает электродвигатель от сети. За счет диода VD6 и резистора R5 транзисторы VT1 и VT2 удерживаются в открытом состоянии, что исключает повторное автоматическое включение до прихода оператора и снятие аварийного сигнала (отключением автоматического выключателя QF1).

Ток срабатывания защиты можно в широких пределах изменять потенциометром R1. При перемещении ползунка R1 - вверх ток срабатывания уменьшается и наоборот.

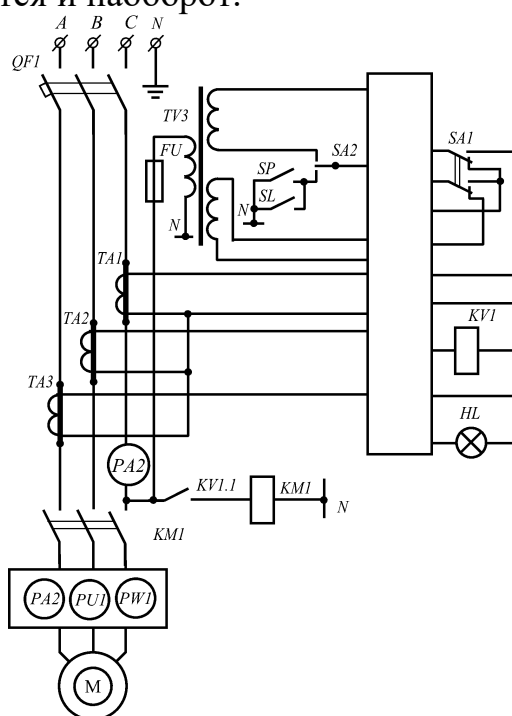


Рисунок 2 - Схема лабораторной установки

2.2. Схема лабораторной работы приведена на рисунке 2. На этой схеме: QF1 - автоматический выключатель; SP - датчик давления; SA1- переключатель рода работ; SA2 - переключатель режима работы.

Напряжение на схему подается автоматическим выключателем QF1. Переключатель рода работы SA1 ставят в положение "Д", переключатель

SA2 ставят в положение "А" (автоматический режим). Если при этом давление в котле ниже заданного, то контакт SP замкнут, и включится электродвигатель. Происходит подача воды в котел и потребителям. Давление в котле возрастает до тех пор, пока контакты реле давления SP не разомкнутся. Это приводит к тому, что промежуточное реле KV1 обесточится, разомкнет контакты в цепи катушки магнитного пускателя и последний выключит электродвигатель от сети.

3. ПРОГРАММА РАБОТЫ

3.1. Изучить конструкцию и принципиальную схему комплектного устройства управления типа ШЭП-5802.

3.2. Экспериментально исследовать производительность насоса и определить максимальное число включений в час.

3.3. Построить и исследовать зависимость $Z=f(Q_p)$, $P_1=f(t)$ для различных значений величин Q_p .

3.4. Пользуясь нагрузочной диаграммой $P_1=f(t)$ рассчитать и построить зависимость $P_{экв}=f(Z)$. Исследовать эту зависимость.

4. МЕТОДИЧЕСКИЕ УКАЗАНИЯ

4.1. При закрытом водозаборном вентилю включают насос и определяют время наполнения бака.

4.2. Изменяя степень открытия водозаборного вентиля (по заданию преподавателя), исследовать изменение числа включений в час. Данные исследования записать в табл. 1

Таблица 1.

№	Опыт			Расчет				
	P_1	t_p	t_o	$T_{ц}$	Q_p	Z	ПВ	$P_{экв}$
	кВт	с	с	с	м ³ /с		%	кВт

Производительность насоса определяется по величине регулируемого объема бака и времени его заполнения при закрытом расходном вентилю

$$Q_n = V_p / t_p$$

где Q_n – производительность насоса, м³/с;

V_p – регулируемый объем бака, м³;

t_p – время работы насоса, с.

Регулируемый объем определяется по формуле

$$V_p = \frac{p_o V_o}{P_1} - \frac{p_o V_o}{P_2} = \frac{p_o V_o}{P_1} \cdot \frac{1 - P_1}{P_2}$$

где V_o – объем котла, м³;

p_o – начальное давление в опорожненном котле, Па;

p_1, p_2 – давление включения и отключения насоса, Па.

Максимальное число включений установки в час

$$Z_{\max} = Q_n / 4V_p = \frac{Q_n \cdot P_1}{4P_0 V_0 (1 - P_1/P_2)}$$

Из этого уравнения видно, что при заданной производительности насоса Q_n ($\text{м}^3/\text{ч}$) частота включений установки пропорциональна отношению давления включения P_1 к начальному давлению P_0 и обратно пропорциональна объему котла V_0 и разности $1 - P_1/P_2$.

$$\text{Время цикла } T_{\text{ц}} = t_p + t_0$$

где t_0 – время паузы в работе насоса.

Время цикла и частота включений в час Z связаны выражением

$$T_{\text{ц}} = \frac{3600}{Z}$$

Допустимое число включений в час при номинальной нагрузке двигателя:

$$Z_{\text{доп}} = \frac{3600 \cdot \beta(1 - \varepsilon)\Delta P_n}{\Delta A_{\text{п}} - \frac{1 + \beta}{2}(t_0 + t_{\text{т}})\Delta P_n}$$

где $\beta = 1 - \varepsilon$ – коэффициент, учитывающий ухудшение охлаждения во время торможения;

$$\varepsilon = \frac{t_p}{T_{\text{ц}}} \text{ – относительная продолжительность включения;}$$

ΔP_n – номинальные потери, Вт;

$\Delta A_{\text{п}}$ – потери энергии при пуске, Дж;

$t_{\text{т}}$ – время торможения, с.

Мощность электродвигателя проверяется из условия

$$P_{\text{дв}} \geq P_{\text{экв}}$$

$$\text{где } P_{\text{экв}} = P_1 \cdot \eta \sqrt{t_p / T_{\text{ц}}}$$

P_1 – мощность по прибору;

η – КПД двигателя по паспортным данным.

Продолжительность включения определяется

$$\text{ПВ}\% = \varepsilon \cdot 100\% = \frac{t_p}{T_{\text{ц}}} \cdot 100\%$$

Расход воды определяется по выражению

$$Q_p = \frac{V_p}{t_0}$$

5. СОДЕРЖАНИЕ ОТЧЕТА

5.1. Схема лабораторной установки.

5.2. Результаты эксперимента и расчеты.

5.3. Графические зависимости $Z=f(Q_p)$, $P_1=f(t)$ для различных величин Q_p .

5.4. По нагрузочной диаграмме $P_1=f(t)$ рассчитать и построить зависимость $P_{\text{экв}}=f(Z)$.

5.5. Выводы по работе.

6. КОНТРОЛЬНЫЕ ВОПРОСЫ

- 6.1. Назначение станции управления ШЭП?
- 6.2. Какие защиты используются в ШЭП и как они работают?
- 6.3. Как регулировать ток срабатывания защиты от перегрузки, от КЗ, от неполнофазного режима работы?
- 6.4. Как опытным путем определить производительность насоса?
- 6.5. Как изменится Z , если расход воды будет меньше половины производительности насоса? Если будет равен производительности насоса?

Лабораторная работа 2

Исследование электропривода тельфера

Цель работы: Изучить конструкцию, электрооборудование, приводные характеристики тельфера, освоить методику опытного определения этих характеристик и расчета мощности привода.

1. ОБЩИЕ СВЕДЕНИЯ

В качестве грузоподъемного устройства электрических кранбалок используются электрические тельферы, которые колесами тележки подвешиваются на нижнюю полку двутавровой балки и передвигаются до ней. Электротали грузоподъемностью 0,5; 1, 2, 3, 5 тонн могут изготавливаться стационарными и передвижными, с ручным электроприводом механизма подъема, с шарнирными или жесткими ходовыми тележками, с высотой подъема груза от 3 до 18 м, управляемые с пола и из кабины. Электроталь грузоподъемностью 0,25 т имеет электропривод только для подъема груза.

2. ОПИСАНИЕ УСТАНОВКИ

В комплект установки входит электротельфер грузоподъемностью 0,5 т, установленный на неподвижной балке. Электротельфер типа ТЭ 0,5 В состоит из тележки, корпуса и грузоподъемного механизма, включающего электродвигатель, грузовой барабан, редуктор, электромагнитный тормоз, конечный выключатель и подвеску с крюком. Для управления талью с пола устанавливаются магнитные пускатели и кнопочная станция. Следует обратить внимание, что таль имеет совмещенный рабочий орган - тяговый барабан и электродвигатель. На корпус электродвигателя насажен барабан, совмещенный с вращающимся статором, напряжение к обмоткам которого подается через контактные кольца. Короткозамкнутый ротор, вращаясь внутри статора через двухступенчатый редуктор, вращает в ту же сторону статор с барабаном.

Передвижение тали по балке осуществляется от отдельного электродвигателя. Вращение передается через редуктор на ведущие колеса, при вращении которых в результате сцепления колес с двутавровой балкой происходит передвижение.

Паспортные данные тали и ее двигателей следующие: грузоподъемность 500 кг, режим работы ПВ 25 %, скорость подъема - 8 м/мин, скорость

передвижения 20 м/мин, высота подъема - 6 м; напряжение питания - 220 В. Двигатель подъема мощностью 0,65 кВт; частота вращения 875 об/мин. Двигатель передвижения мощностью 0,08 кВт, частота вращения 1400 об/мин.

Для измерения тока, мощности и напряжения предусмотрен комплект измерительных приборов.

Схема автоматизации представлена на рисунке 3.

3. ПРОГРАММА РАБОТЫ

3.1. Ознакомиться с оборудованием установки и изучить работу принципиальной схемы управления.

3.2. Измерить скорость подъема, перемещения и опускания груза. Определить повторность включения обоих двигателей.

3.3. Снять нагрузочную характеристику (диаграмму) для холостого хода и действительной нагрузки и подсчитать эквивалентную мощность обоих двигателей, приведенную к ПВ 25 %.

3.4. Определить коэффициент полезного действия двигателей тельфера при работе с действительной нагрузкой.

3.5. Построить механическую характеристику тельфера.

4. МЕТОДИЧЕСКИЕ УКАЗАНИЯ

4.1. Схема автоматизации (рис.13.1) предусматривает работу установки по следующей программе: подъем груза на определенную высоту, транспортировка его в заданное место, остановка, опускание груза, выключение. То же повторяется при возвращении в исходное положение. В любом месте маршрута тельфер может быть остановлен, возвращен обратно или снова направлен к месту назначения.

В исходном положении тележка находится над нагрузочной платформой и размыкает конечный выключатель SQ5. Остальные выключатели SQ1, SQ2, SQ4 замкнуты.

При подаче напряжения на схему (поворотом переключателя SA в положение "Авт.") получают питание и срабатывают только реле KV1 и KV4.

Реле KV4 замыкает контакты KV4.1 и KV4.2 в цепях контактора KM1 "подъем" и KM3 "вперед" и размыкает контакт KV4.3 в цепи контактора KM2 "опускание". Реле KV1 замыкает контакт KV1.1 в цепи контактора KM1 "подъем" и размыкает контакты KV1.2 и KV1.3 в цепях контакторов KM3 "вперед" и KM4 "назад".

При нажатии на кнопку SB6 "пуск вперед" ток поступает в цепь реле KV2 (выключатель SQ2 не нажат), при этом замыкаются контакты KV2.1, шунтируя кнопку SB6, контакт KV2.2 в цепи контактора подъема KM1, контакт KV2.3 в цепи контактора KM3 "вперед" и контакт KV2.4 в цепи KM2 "опускание". Контакт KM1 получает питание (через замкнутый контакт KM2 и замкнувшиеся контакты KV1.1, KV4.1, KV2.2) и включает электродвигатель для подъема груза. Когда груз достигает заданной высоты, под нажимом крюка размыкается выключатель SQ1 и обесточивает реле

KV1. Контакт KV1.1 размыкается и обесточивает контактор KM1 - подъем груза прекращается. Контакт KV1.2 замыкается и через замкнутые контакты KV2.3 и KV4.2 подает питание на контактор "вперед" KM3 - таль движется вперед. Дойдя до разгрузочной платформы, тележка нажимает на упор выключателя SQ4. Реле KV4 отключается и размыкает контакт KV4.2 в цепи контактора KM3 (тельфер останавливается), замыкает контакт KV4.3 и через замкнутые контакты KV2.4 подает питание контактору KM2 "опускание". Груз начинает опускаться и, нажимая на выключатель SQ2, отключает реле KV2.

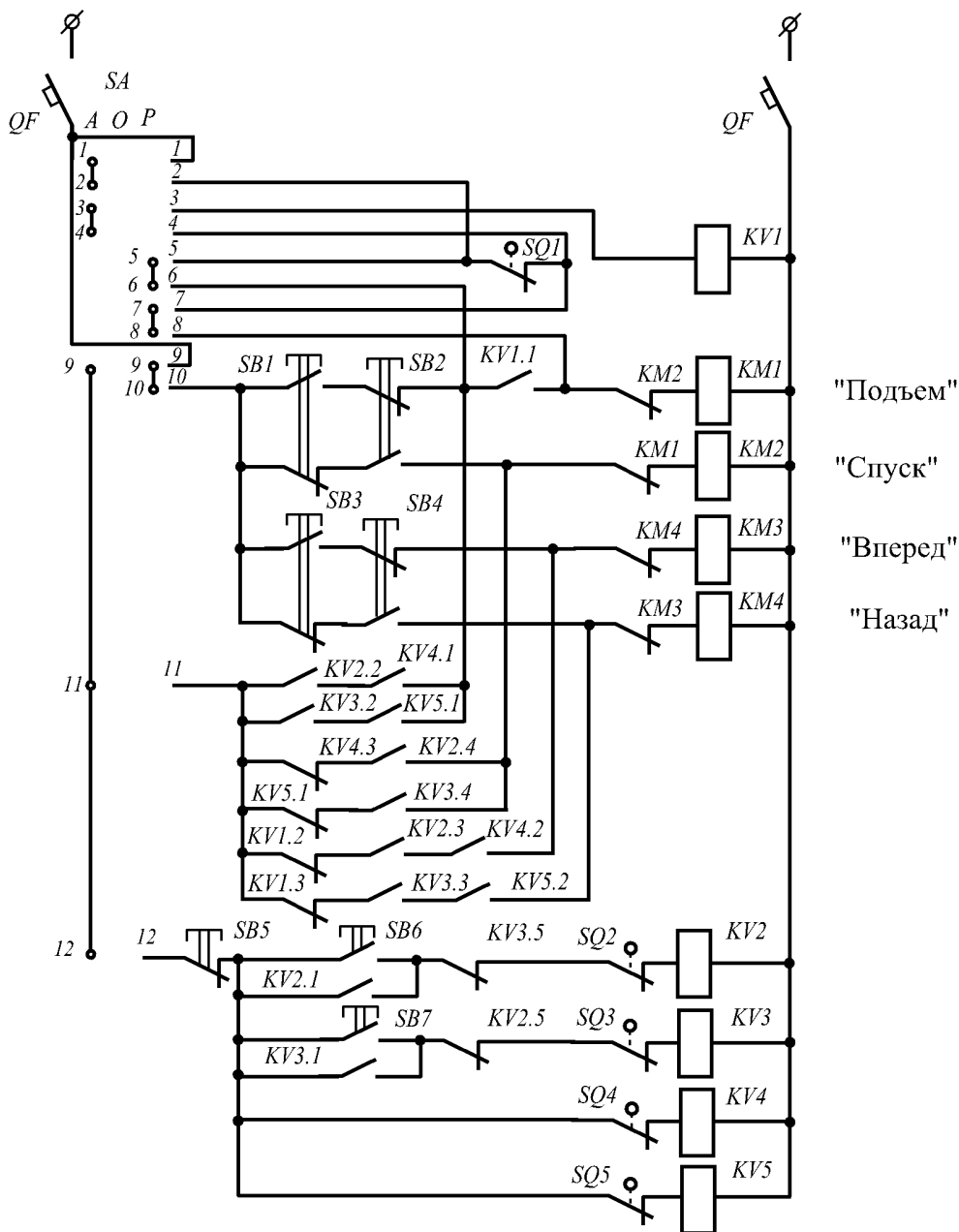


Рисунок 3 - Схема лабораторной установки

Замыкающий контакт KV2.4 размыкается и обесточивает контактор "опускание" KM2, а контакт KV2.1 отключает цепь питания реле KV2. Установка останавливается.

В обратном направлении тележка движется после нажатия кнопки SB7 "пуск назад". Последовательность срабатывания реле и контакторов

аналогична описанной, только вместо реле KV2 работает KV3. Размыкающие контакты KV2.5 и KV3.5, блокируя цепи реле KV3 и KV2, исключают возможность ошибочного включения.

Для остановки тельфера в любом положении служит кнопка SB5 "стоп". Из этого положения тельфер можно вновь отправить в любую сторону.

Для ручного управления переключатель SA переводят в положение "ручное". В схеме остается выключатель SQ1, включенный в цепь контактора KM1 "подъем".

Тельфером управляют, как обычно, с помощью подвешенной на кабеле кнопочной станции (SB1, SB2, SB3, SB4).

4.2. Измерение скорости подъема, перемещения и опускания груза производится с допущением, что скорость движения равномерная. При этом достаточно определить величину пути и времени перемещения по секундомеру. Эксперимент желательно проводить при номинальной грузоподъемности.

Данные режимов работы установки заносят в таблицу 2.

Таблица 2

	Потребляемая мощность P, Вт	Высота подъема H, м	Время подъема t _п , с	Скорость подъема V _п , м/с	Расстояние перемещения L, м	Время перемещения t _{пер} , с	Скорость перемещения V _{пер} , м/с	ПВ подъема, %	ПВ перемещения, %
Рабочий ход									
Холостой ход									

4.3. Нагрузочная диаграмма снимается для цикла действительной нагрузки с помощью ваттметра. По ваттметру определяют мощность, потребляемую двигателями из сети при подъеме груза P_{1п}, при опускания груза P_{1оп} и при перемещении груза P_{1пер}.

Определяют продолжительность включения для двигателя механизма подъема

$$ПВ\% = \frac{t_1 + t_2}{t_1 + t_2 + t_0} \cdot 100\%$$

где t₁ и t₂ – продолжительность подъема и опускания, с;

t₀ – продолжительность паузы, включающей в себя время перемещения и время обработки груза, с.

Определяют продолжительность включения для двигателя механизма

перемещения

$$ПВ\% = \frac{t_p}{t_p + t_0} \cdot 100\%$$

где t_p – продолжительность перемещения, с;

t_0 – продолжительность паузы, включающей в себя время подъема, опускания и обработки груза.

На основании данных таблиц 13.1 рассчитывают мощность на валу двигателя для механизма подъема

$$P_{\text{под}} = \frac{9,81(m + m_0)V_{\text{п}}}{\eta_{\text{н.п}}}$$

где m – масса поднимаемого груза, кг;

m_0 – масса полиспаста, кг;

$V_{\text{п}}$ – скорость подъема груза, м/с;

$\eta_{\text{под}}$ – КПД механизма подъема, 0,7.

Мощность перемещения тельфера

$$P_{\text{пер}} = \frac{9,81(m + m_1)V_{\text{пер}} \cdot a(r\mu + f)}{\eta_{\text{м.пер}} R_{\text{хк}}}$$

где m – масса перемещаемого груза, кг;

m_1 – масса тележки, 75 кг;

$V_{\text{пер}}$ – скорость перемещения груза, м/с;

$\eta_{\text{м.пер}}$ – КПД механизма перемещения, 0,65;

$R_{\text{хк}}$ – радиус ходового колеса тележки тельфера, 0,045 м;

a – коэффициент, учитывающий трение реборды ходового колеса о рельсы, 1,5...2;

μ – коэффициент трения качения в цапфах колес, 0,015;

r – радиус шейки вала колеса, 6 мм;

f – коэффициент трения качения колеса, 0,3 мм.

Так как действительная продолжительность включения не совпадает со стандартной, то эквивалентную мощность приводят к стандартной продолжительности включения

$$P_{\text{ст}} = P_{23} \sqrt{\frac{ПВ\%}{ПВ\%_{\text{ст}}}}$$

где P_{23} – эквивалентная мощность привода

$$\text{механизма подъема } P_{23} = \sqrt{\frac{P_{\text{под}}^2 t_1 + P_{\text{оп}}^2 t_2}{T_{\text{ц}}}}$$

$$\text{механизма перемещения } P_{23} = \sqrt{\frac{P_{\text{пер}}^2 t_p}{T_{\text{ц}}}}$$

4.4. Коэффициент полезного действия двигателей при действительной нагрузке определяют по формуле

$$\eta = \frac{P_2}{P_1}$$

где P_1 – мощность, определяемая по ваттметру;

P_2 – мощности подъема и перемещения, определенные расчетным путем.

4.5. Для построения механической характеристики определяют статический момент, приведенный к валу электродвигателя

$$M_c = \frac{P_2}{\omega}$$

где P_2 – расчетная мощность двигателя, Вт;

ω – скорость вращения, принимаемая равной номинальной, рад/с.

5. СОДЕРЖАНИЕ ОТЧЕТА

- 5.1. Паспортные данные приборов и оборудования.
- 5.2. Принципиальная схема автоматического управления тельфером.
- 5.3. Таблицы измерений и результаты расчетов мощности и момента приводов механизма перемещения и подъема.
- 5.4. Построение нагрузочной диаграммы, механической характеристики привода подъема и перемещения.
- 5.5. Выводы по работе.

6. КОНТРОЛЬНЫЕ ВОПРОСЫ

- 6.1. Какие конструктивные особенности имеет электротельфер типа ТЭ 0,5 В?
- 6.2. Какой величине равно скольжение электродвигателя?
- 6.3. Объясните принцип работы схемы автоматического управления.
- 6.4. Какой вид имеет механическая характеристика механизма подъема?
- 6.5. Какой вид имеет механическая характеристика механизма перемещения?
- 6.6. Укажите звенья кинематической характеристики механизма подъема и механизма перемещения.

Пример теста

1. Приводные характеристики сельскохозяйственных машин используют в процессе:
 - а) проектирования рационального электропривода
 - б) выбора типа светильников
 - в) выбора сечения кабеля по номинальному току
 - г) проектирования трансформаторной подстанции
2. Что называют технологическими характеристиками?
 - а) характеристики, определяющие требования к электроприводу со стороны качества продукции и условий работы электропривода
 - б) зависимость мощности от времени
 - в) зависимость момента сил сопротивлений от времени

- г) характеристики, дающие представление о траекториях и скоростях движения всех элементов машины
3. Что относят к технологическим характеристикам? (Выбрать два правильных ответа).
- а) допустимые колебания скорости
 - б) необходимость регулирования режима работы электропривода
 - в) графическое изображение зависимости моментов от угловой скорости
 - г) определение длительности пуска
4. Что называют кинематическими характеристиками?
- а) характеристики, дающие представление о траекториях и скоростях движения всех элементов машины
 - б) характеристики, дающие представление о характере окружающей среды, роде помещения
 - в) характеристики, определяющие величину момента инерции
 - г) зависимость угловой скорости от времени
5. Что относят к кинематическим характеристикам?
- а) пути распределения энергетического потока от двигателя
 - б) зависимость сил сопротивления от угловой скорости
 - в) построение нагрузочных диаграмм
 - г) оценка равномерности хода машины
6. Что называют энергетическими характеристиками?
- а) распределение энергии между отдельными узлами машины
 - б) анализ переходных процессов
 - в) устойчивая работа электропривода
 - г) зависимость мощности от времени
7. Что называют механическими характеристиками?
- а) графическое изображение зависимости моментов и сил сопротивлений от угловой скорости
 - б) распределение энергии между отдельными узлами машины
 - в) характеристики, определяющие величину момента инерции
 - г) зависимость мощности от времени
8. Что относят к механическим характеристикам? (Выбрать два правильных ответа)
- а) определение возможности пуска
 - б) определение устойчивой работы электропривода
 - в) характеристики, дающие представление о траекториях и скоростях движения всех элементов машины
 - г) зависимость мощности от времени

9. Что понимают под нагрузочными диаграммами?
- зависимость момента сопротивлений, мощности сопротивлений и угловой скорости рабочей машины от времени
 - распределение энергии между отдельными узлами машины
 - зависимость момента от угловой скорости рабочей машины
 - траектории движения всех элементов машины
10. Что понимают под инерционными характеристиками?
- характеристики, определяющие величину и характер изменения момента инерции подвижных частей машины
 - распределение энергии между отдельными узлами машины
 - зависимость момента от угловой скорости рабочей машины
 - траектории движения всех элементов машины
11. Укажите, какой параметр x (параметр, характеризующий изменение момента сопротивления при изменении скорости) соответствует определенному механизму. (Указать соответствие)
- ленточный транспортер, 2) генератор постоянного тока
 - вентилятор, 4) металлообрабатывающий станок
- $x = 0$;
 - $x = 1$;
 - $x = 2$;
 - $x = -1$
12. Основная единица измерения скорости вращения электродвигателя (в системе СИ)
- c^{-1}
 - мин⁻¹
 - об/мин
 - рад/с
13. Единица измерения величины момента?
- Нм
 - Вт
 - квар
 - %
14. Указать соответствие.
- механизм с моментом сопротивления, не зависящим от скорости, 2) механизмы с линейно возрастающей характеристикой 3) механизмы с параболической характеристикой (вентиляторной), 4) механизмы с нелинейно спадающей характеристикой
- $x = 0$;
 - $x = 1$;

в) $x = 2$;

г) $x = -1$

15. Область применения обкаточно-тормозных стендов?

а) автоматизация управления обкатки ДВС

б) изменение мощности двигателя

в) расчет энергетических характеристик

г) перемотка двигателей

16. Причина использования в обкаточных стендах двигателей с фазным ротором?

а) Возможность плавного пуска путем изменения сопротивления в цепи ротора.

б) двигатели с ФР имеют приемлемые массогабаритные показатели

в) двигатели с фазным ротором позволяют увеличить КПД двигателя внутреннего сгорания.

г) нет верного ответа

17. Что понимают под холодным режимом обкатки?

а) Электродвигатель приводит в движение ДВС (двигатель внутреннего сгорания)

б) ДВС работает на тормозное устройство-электродвигатель, находящийся в режиме генератора

в) ДВС работает только на пониженных оборотах

г) ДВС работает в специальном помещении с низкой температурой окружающей среды.

18. Что понимают под горячим режимом обкатки?

а) ДВС работает на тормозное устройство-электродвигатель, находящийся в режиме генератора

б) ДВС работает только на пониженных оборотах

в) ДВС работает в специальном помещении с низкой температурой окружающей среды.

г) Электродвигатель приводит в движение ДВС (двигатель внутреннего сгорания)

19. Основная характеристика металлообрабатывающих станков:

а) скорость резания

б) частота вращения

в) скорость подачи

г) мощность подачи

20. Какой механизм можно отнести к машинам с кривошипно-шатунным механизмом?

а) поршневой сеносооломопресс

б) метатель зерна

в) вентилятор

г) нория

21. Механическая характеристика машин с кривошипно-шатунным механизмом:
- а) линейно-возрастающая
 - б) параболическая
 - в) независимая
 - г) колебательная
22. Что из себя представляет поточная линия?
- а) систему, в которой через элементы связи одна машина передает продукт другой
 - б) система, состоящая из двух и более вентиляторов
 - в) система, работающая на холостом ходу
 - г) система из нескольких насосов
23. Как включают электродвигатели в поточной линии?
- а) в последовательности, обратной направлению движения продукта
 - б) в последовательности по направлению движения продукта
 - в) одновременно
 - г) нет верного ответа
24. Почему электродвигатели в поточной линии запускаются вхолостую или с минимальной нагрузкой?
- а) чтобы величина пускового тока оставалась такой же, как и при одиночном пуске
 - б) для соблюдения технологического процесса
 - в) для экономии электроэнергии
 - г) чтобы увеличить последующую производительность поточной линии
25. Какой механизм относится к подъемно-транспортным машинам?
- а) *электрическая таль*
 - б) инерционный транспортер
 - в) вакуумный насос
 - г) нет верного ответа
26. Для чего используют погружные центробежные насосы?
- а) для подачи воды из буровых скважин
 - б) для перекачки воды
 - в) для создания заданного напора воды
 - г) для бурения скважин
27. Основными характеристиками для любых типов насосов являются:
- а) производительность и напор
 - б) диаметр труб и мощность привода
 - в) напор и мощность привода
 - г) частота вращения и начальный момент сопротивления
28. Насосы относятся к механизмам с...?

- а) вентиляторной механической характеристикой
б) линейной характеристикой
в) линейно-возрастающей характеристикой
г) линейно-убывающей характеристикой
29. Для большинства насосов момент инерции механизма и ротора электродвигателя...
- а) равные величины
б) сильно отличаются. Момент ротора выше
в) сильно отличаются. Момент механизма выше
г) равны нулю
30. Для каких целей рассчитывают среднесуточный расход воды?
- а) для корректного выбора мощности привода
б) для определения напора
в) для выбора типа насоса
г) нет правильного ответа
31. Насосы являются механизмами с...
- а) с режимом длительной загрузки
б) с режимом короткой загрузки
в) с режимом повторной загрузки
г) с режимом постоянной перегрузки
32. Наиболее современный и менее энергоемкий способ регулирования производительности насоса?
- а) изменение частоты вращения
б) дросселирование задвижкой
в) отключением одного или нескольких насосов
г) релейное регулирование
33. Регулирование частоты вращения АГ двигателя насоса осуществляется:
- а) изменением подводимого напряжения
б) изменением сопротивления в роторной цепи
в) изменением частоты тока
г) все варианты правильны
34. В схемах автоматизации башенных водокачек применяется:
- а) датчик уровня
б) датчик движения
в) датчик света
г) датчик давления
35. Для вентиляторов показатель степени x в механической характеристике равен:
- а) 2
б) 1
в) 0
г) -1
36. Из аэродинамических средств регулирования для центробежных вентиляторов наиболее широко используется:
- а) регулирование поворотом лопастей

- б) изменение местоположения вентилятора
 - в) регулирование частоты вращения
 - д) изменение коэффициента передачи
37. В осевых вентиляторах регулирование подачи осуществляется:
- а) изменением угла установки рабочего колеса
 - б) изменение местоположения вентилятора
 - в) регулирование частоты вращения
 - д) изменение коэффициента передачи
38. Частотное регулирование рационально....:
- а) для крупных вентиляторов
 - б) для маломощных вентиляторов
 - в) для всех типов вентиляторов
 - г) только для осевых вентиляторов
39. Основные характеристики вентилятора:
- а) производительность и давление
 - б) давление и мощность
 - в) мощность и КПД вентилятора
 - г) КПД насоса и вентилятора
40. В схемах автоматизации вентиляционно-отопительных установок применяется:
- а) датчик температуры
 - б) датчик движения
 - в) датчик света
 - г) датчик давления
41. В ручном электроинструменте масса двигателя составляет примерно:
- а) 75-85%
 - б) 10-20%
 - в) 30-40%
 - г) 5-10%

Структура реферата:

- 1) титульный лист;
- 2) план работы с указанием страниц каждого вопроса, подвопроса (пункта);
- 3) введение;
- 4) текстовое изложение материала, разбитое на вопросы и подвопросы (пункты, подпункты) с необходимыми ссылками на источники, использованные автором;
- 5) заключение;
- 6) список использованной литературы;
- 7) приложения, которые состоят из таблиц, диаграмм, графиков, рисунков, схем (необязательная часть реферата). Приложения располагаются последовательно, согласно заголовкам, отражающим их содержание.

Темы рефератов

1. Механические и электромеханические характеристики электрических двигателей постоянного и переменного тока.
2. Естественная и искусственная характеристики электрических двигателей постоянного и переменного тока, их применение в электроприводе.
3. Понятие о координате электропривода. Способы регулирования координат электропривода. Критерии оценки качества регулирования.
4. Регулирование угловой скорости электрических двигателей постоянного тока изменением: напряжения источника питания, сопротивления якорной цепи и потока возбуждения.
5. Регулирование скорости электрических двигателей постоянного тока с помощью управляемых выпрямителей.
6. Регулирование угловой скорости асинхронных двигателей изменением: напряжения и частоты источника питания, активных и реактивных сопротивлений в цепи статора или ротора, числа пар полюсов.
7. Электропривод на базе синхронного двигателя. Особенности конструкции, область применения, способы регулирования скорости синхронного двигателя.
8. Электропривод на базе шагового двигателя. Особенности конструкции, область применения, способы регулирования скорости синхронного двигателя.
9. Экономичное регулирование электропривода.
10. Следящий и позиционный электропривод.
11. Механика и динамика электропривода. Общие положения.
12. Виды статической нагрузки (активная, реактивная) и механические характеристики рабочих органов производственных механизмов
13. Статическая устойчивость электропривода.
14. Уравнение движения электропривода и его анализ.
15. Приведение моментов сопротивления и усилий моментов инерции и массы рабочей машины к скорости вала двигателя
16. Переходные процессы электропривода.
17. Энергетика переходных процессов.
18. Потери энергии в переходных процессах и способы снижения этих потерь.
19. Методы расчета и выбора электропривода. Общие сведения.
20. Классификация режимов работы электродвигателя.
21. Климатические условия работы электропривода.

Для промежуточного контроля (ПКС-2 Способен осуществлять производственный контроль параметров технологических процессов, качества продукции и выполненных работ при монтаже, наладке, эксплуатации энергетического и электротехнического оборудования, машин и установок в сельскохозяйственном производстве)

Вопросы к экзамену

1. Особенности приводных характеристик обкаточно-тормозных стендов. Схемы автоматизации.
2. Особенности приводных характеристик металлорежущих станков. Схемы автоматизации.
3. Особенности приводных характеристик машин с кривошипно-шатунным механизмом. Схемы автоматизации.
4. Основные требования, предъявляемые к схемам управления электроприводов поточных линий.
5. Особенности приводных характеристик транспортеров конвейеров. Схемы автоматизации.
6. Особенности приводных характеристик подъемно-транспортных машин. Схемы автоматизации.
7. Особенности приводных характеристик насосных установок. Схемы автоматизации.
8. Особенности приводных характеристик вентиляционных установок. Схемы автоматизации.
9. Особенности приводных характеристик ручных электрифицированных машин. Схемы автоматизации.
10. Особенности приводных характеристик сепараторов молока. Схемы автоматизации.
11. Особенности приводных характеристик установок со случайной нагрузкой (дробилки и измельчители кормов). Схемы автоматизации.
12. Особенности приводных характеристик мобильных транспортных машин. Схемы автоматизации и способы электропитания.
13. Особенности приводных характеристик транспортеров конвейеров. Схемы автоматизации.
14. Особенности приводных характеристик подъемно-транспортных машин. Схемы автоматизации.
15. Особенности приводных характеристик насосных установок. Схемы автоматизации.
16. Особенности приводных характеристик вентиляционных установок. Схемы автоматизации.
17. Особенности приводных характеристик мобильных транспортных машин. Схемы автоматизации и способы электропитания.
18. Особенности приводных характеристик установок со случайной нагрузкой (дробилки и измельчители кормов). Схемы автоматизации.
19. Особенности приводных характеристик обкаточно-тормозных стендов. Схемы автоматизации.
20. Особенности приводных характеристик металлорежущих станков. Схемы автоматизации.
21. Особенности приводных характеристик мобильных транспортных машин. Схемы автоматизации и способы электропитания.
22. Особенности приводных характеристик ручных электрифицированных машин. Схемы автоматизации.

23. Особенности приводных характеристик сепараторов молока. Схемы автоматизации.
24. Особенности приводных характеристик транспортеров конвейеров. Схемы автоматизации.
25. Особенности работы электроприводов в сельском хозяйстве.
26. Приводные характеристики рабочих машин. Технологические характеристики.
27. Приводные характеристики рабочих машин. Кинематические схемы.
28. Приводные характеристики рабочих машин. Энергетические характеристики.
29. Приводные характеристики рабочих машин. Механические характеристики.
30. Приводные характеристики рабочих машин. Нагрузочные диаграммы.
31. Приводные характеристики рабочих машин. Инерционные характеристики.
32. Надежность электроприводов. Классификация отказов.
33. Надежность электроприводов. Показатели надежности восстанавливаемых объектов.
34. Надежность электроприводов. Показатели надежности невосстанавливаемых объектов.
35. Изобразить типичную кривую интенсивности отказов от времени для технических систем и дать ее анализ.

Практические задания для экзамена

Задание 1

Для двигателя 4А112М4У3 известно (мощность номинальная – $P_n = 5,5$ кВт; скольжение номинальное – $s_n = 5 \%$; КПД номинальный – $\eta_n = 85,5 \%$; коэффициент мощности – $\cos \varphi = 0,86$; масса двигателя – $m = 42$ кг, класс изоляции *B*) ***определить***:

1. Потери мощности, коэффициент полезного действия при нагрузках, составляющих 0,25; 0,5; 0,75; 1,25 от номинальной.
2. Значение теплоотдачи A двигателя в номинальном режиме ($\Theta_y = 90^\circ\text{C}$ для класса *B*) и при $P = 1,25P_n$.
3. Постоянную времени нагрева T_n и охлаждения T_0 аналитически и графически.
4. Построить кривые нагрева и охлаждения ($\tau_0 = 0$), $P = P_n$ и $1,25P_n$.
5. Допустимую по нагреву мощность двигателя при температуре охлаждающей среды $+30^\circ\text{C}$ и -30°C .

Задание 2

Для двигателя 4А112М4У3 определить:

1. Определить графически постоянную времени нагрева и охлаждения. Для этого проводят касательную в любой точке до пересечения с осью времени (рис. 4.1 и 4.2).

2. Допустимую по нагреву мощность нагрузки двигателя при температуре $+30^{\circ}\text{C}$ и -30°C .

$$P_{\Theta} = P_n \sqrt{1 + \Delta\tau(\alpha + 1) / \tau_{дон}} ;$$

$$\Delta\tau = \Theta_{ст} - \Theta_{факт} ,$$

где $\Theta_{ст} = 40^{\circ}\text{C}$ – стандартное значение температуры;

Задание 3

Определить, какую мощность должен развивать асинхронный двигатель при номинальной частоте (скорости) вращения ротора $n_n = 2810 \text{ мин}^{-1}$, если действительный график нагрузки задан моментами и временем.

$$M_1 = 90 \text{ Н}\cdot\text{м}, t_1 = 6 \text{ мин}, M_2 = 60 \text{ Н}\cdot\text{м}, t_2 = 16 \text{ мин}.$$

Задание 4

Выбрать асинхронный двигатель серии 4А для нагрузочной диаграммы: $P_{к1} = 4 \text{ кВт}$; $t_{к1} = 3 \text{ мин}$; $P_{к2} = 2 \text{ кВт}$; $t_{к2} = 10 \text{ мин}$; $P_{к3} = 1 \text{ кВт}$; $t_{к3} = 2 \text{ мин}$; $n_n = 1300 \text{ мин}^{-1}$. Постоянная времени нагрева для такой мощности $T_n = 28 \text{ мин}$.

Задание 5

Грузоподъемная лебедка имеет полезную грузоподъемность $m = 2000 \text{ кг}$; диаметр рабочего барабана $D_b = 0,6 \text{ м}$; КПД барабана $\eta_b = 0,96$; КПД передачи $\eta_n = 0,96$; частота (скорость) вращения двигателя 1440 мин^{-1} , передаточное отношение $i_n = 15$.

Определить скорость перемещения груза, приведенный к валу момент сопротивления, мощность двигателя и другие параметры привода при подъеме и опускании груза, приняв момент инерции муфты и шестерни Z_1 равным $0,2J_{об}$, а барабана вместе с муфтой и шестерней Z_2 – равным $20J_{об}$.

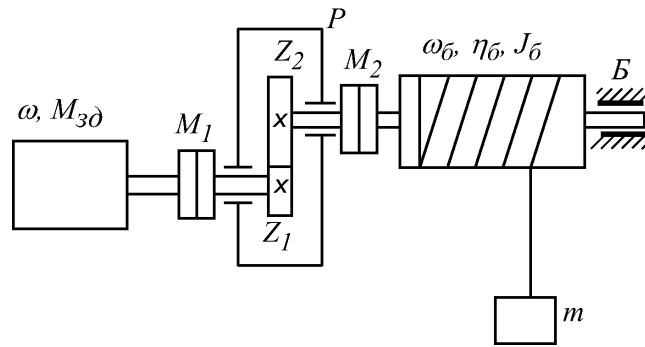


Схема грузоподъемной лебедки

Задание 6

Электродвигатель марки 4А200М4УЗ (мощность номинальная – $P_n = 37$ кВт; скольжение номинальное – $s_n = 1,7\%$; КПД номинальный – $\eta_n = 91\%$; коэффициент мощности – $\cos \varphi_n = 0,9$; кратность критического (максимального) момента – $M_k^* = 2,2$; кратность пускового момента – $M_n^* = 1,2$; кратность минимального момента – $M_{min}^* = 1$; кратность пускового тока – $I_n^* = 7$; момент инерции ротора – $J_{p\delta} = 0,45$ кг·м²) приводит во вращение центробежный вентилятор, у которого момент сопротивления номинальный – $M_{с.н} = 220$ Н·м; частота вращения номинальная – $n_n = 1470$ мин⁻¹; КПД номинальный – $\eta_n = 0,98$; момент инерции – $J_e = 1,2$ кг·м²; показатель степени механической характеристики – $x = 2$; передаточное отношение редуктора – $i = 1,0$.

Определить продолжительность пуска электродвигателя с вентилятором и построить зависимость $\omega(t)$.

Задание 7

Для двигателя постоянного тока параллельного возбуждения задано: мощность номинальная – $P_n = 10$ кВт; напряжение номинальное – $U_n = 220$ В; ток якоря номинальный $I_n = 52,2$ А; частота (скорость) вращения якоря номинальная – $n_n = 2250$ мин⁻¹; сопротивление якоря в о.е. – $R_{я}^* = 6,5\%$; момент инерции привода (приведенный к валу двигателя) – $J_{np} = 0,138$ кг·м².

Двигатель запускается при помощи двухступенчатого пускового реостата. Схема пуска двигателя представлена на рис. 2.6.

Рассчитать и построить кривые $\omega = f(t)$, $i = \varphi(t)$ при пуске, если момент сопротивления нагрузки – $M_c = 0,5 \cdot M_n$ и соответственно ток при статической нагрузке $I_c = 0,5 \cdot I_n$.

Задание 8

Для двухскоростного двигателя типа 4A180M12/6Y3 дано: мощность номинальная для двух частот (скоростей) вращения вала – $P_{н1,2} = 6,7/11$ кВт; первая и вторая номинальная частота (скорость) вращения вала – $n_{н1,2} = 480/975$ мин⁻¹; ток номинальный для двух частот (скоростей) вращения вала – $I_{н1,2} = 20,3/22,3$ А; КПД номинальный для двух частот (скоростей) вращения – $\eta_{н1,2} = 76/84,5\%$; коэффициент мощности для двух частот (скоростей) вращения вала – $\cos \varphi_{н1,2} = 0,66/0,89$; кратность пускового тока $I_{н1,2} = 4,6/6,5$; кратность пускового момента – $M_{н1,2}^* = 1,5/1,3$; кратность минимального момента – $M_{\min}^* = 1,5/1$; кратность критического (максимального) момента – $M_{\max}^* = 1,9/1,9$; момент инерции – $J = 28,3 \cdot 10^{-2}$ кг·м².

Рассчитать потери энергии в обмотках двигателя при пуске в одну и две ступени на холостом ходу. Принять $R_1/R_2' = 1,5$.

Задание 9

Для электрической принципиальной схемы управления линией измельчения корнеплодов (см. приложение) выбрать автоматические выключатели и магнитные пускатели.

Каталожные данные электродвигателей:

М1: 4A132S4Y1 $P_n=7,5$ кВт; $\eta_n=0,875$, $\cos \varphi_n=0,86$; $m_n=2,2$; $m_m=1,7$; $m_k=3$; $s_n=2,9\%$; $s_k=19,5\%$; $i_n=7,5$ $J_d=0,028$ кг·м².

М2: 4A80B4Y1 $P_n=1,5$ кВт; $\eta_n=0,77$, $\cos \varphi_n=0,83$; $m_n=2$; $m_m=1,6$; $m_k=2,2$; $s_n=5,8\%$; $s_k=34\%$; $i_n=5$ $J_d=0,0033$ кг·м².

М3: 4A80A4Y1 $P_n=1,1$ кВт; $\eta_n=0,75$, $\cos \varphi_n=0,81$; $m_n=2$; $m_m=1,6$; $m_k=2,2$; $s_n=5,4\%$; $s_k=34\%$; $i_n=5$ $J_d=0,032$ кг·м².

Задание 10

Рассчитать показатели надежности электрической принципиальной схемы управления линией приготовления корнеплодов.

Все элементы схемы приведены в таблице в качестве примера.

Обозначение элементов	Количество элементов	Воспринимающая часть		Исполнительная часть		$\lambda_i \cdot 10^{-5}$
		количество	$\lambda_{сч}, \cdot 10^{-5}$	количество	$\lambda_{исч}, \cdot 10^{-5}$	
КМ1	1	1	2,8	7	2,5	4,65
КМ2	1	1	2,8	6	2,5	4,03
КМ3	1	1	2,8	4	2,5	2,78
КТ1	1	1	12	1	10	3,70

Обозначение	Количество	Воспринимающая часть		Исполнительная часть		$\lambda_{i,5} \cdot 10^{-5}$
KT2	1	1	12	2	10	6,20
KT3	1	1	12	1	10	3,70
SA1...SA6	6	–	–	11	0,3	0,83
SP	1	–	–	2	1,8	0,90
SB1,SB2	2	–	–	1	0,3	0,075
YA1	1	1	2,8	1	2,5	0,91
SF	1	–	–	1	3,5	0,875
QF1,QF2	2	–	–	3	3,5	2,63
KK1...KK3	3	–	–	1	3,5	0,875
$\lambda_{cx} =$						36,6

Для промежуточного контроля (ПКС-3 Способен выполнять работы по повышению эффективности энергетического и электротехнического оборудования, машин и установок в сельскохозяйственном производстве).

Вопросы к экзамену

36. Надежность электроприводов. Распределение Вейбулла.
37. Надежность электроприводов. Нормальное распределение средней наработки на отказ.
38. Надежность электроприводов. Экспоненциальное распределение наработки на отказ.
39. Надежность электроприводов. Функция готовности и коэффициент готовности.
40. Экспериментальные методы определения приводных характеристик.
41. Метод экспериментального определения механической характеристики с помощью машины постоянного тока.
42. Экспериментальные методы определения приводных характеристик.
43. Метод экспериментального определения механической характеристики по кривой выбега рабочей машины.
44. Экспериментальные методы определения приводных характеристик. Методы экспериментального определения момента инерции.
45. Экспериментальные методы определения приводных

характеристик. Методы получения нагрузочных диаграмм и их обработка.

46. Выбрать электропривод для жерновой мельницы с горизонтальной осью
47. Замкнутые системы автоматического управления. Их анализ.
48. Выбрать электропривод для зерноочистительных машин.
49. Выбрать электропривод для измельчителя кормов
50. Импульсное параметрическое регулирование скорости вращения двигателя постоянного тока независимого (параллельного) возбуждения.
51. Выбрать электропривод для ковшового элеватора (нории) для зерна
52. Комплектные низковольтные устройства. Классификация и выбор.
53. Выбрать электропривод для круглопильного станка для древесины.
54. Выбрать электропривод для лентотросового кормораздатчика для птиц.
55. Выбрать электропривод для ленточного дозатора кормов
56. Выбрать электропривод для лопастной мешалки танков-охладителей для молока.
57. Выбрать электропривод для многоскреперного навозоуборщика
58. Выбрать электропривод для молочного сепаратора (молокоочистителя, сливоотделителя, нормализатора).
59. Нагрев и охлаждение электродвигателей.
60. Обратные связи. Определение и характеристика.
61. Общая методика выбора электропривода. Последовательность и этапы.
62. Определение мощности электродвигателя в основных режимах работы (S1).
63. Определение мощности электродвигателя в основных режимах работы (S2).
64. Определение мощности электродвигателя в основных режимах работы (S3).
65. Основные показатели регулирования скорости вращения (диапазон, плавность, экономичность).
66. Основные типы систем автоматического управления, их функции и требования к ним.
67. Особенности пуска синхронного двигателя.
68. Выбрать электропривод для передвижного ленточного транспортера для зерна и минеральных удобрений.
69. Выбрать электропривод для передвижного скребкового транспортера для зерна с открытыми скребками.
70. Выбрать электропривод для пилорамы

Практические задания для экзамена

Задание 1.

Для реализации проекта требуются инвестиции (капиталовложения), вносимые единовременно в размере 50 тыс. д.е. Чистые денежные притоки (чистая прибыль плюс амортизационные отчисления) по годам

ориентировочно составят (тыс. д.е.) 1-й год – 20; 2-й год – 22,5; 3-й год – 26; 4-й год – 32. Ставка дисконта составляет 20%. Сделать вывод об экономической целесообразности проекта на основе ЧДД.

Величину ЧДД рекомендуется определять по следующей формуле:

$$\text{ЧДД} = \sum_{m=0}^n \frac{P_m}{(1+E)^m} - \sum_{m=0}^n \frac{K_m}{(1+E)^m}$$

где P_m – чистая прибыль, получаемая на m – том шаге; E – норма дисконта; K_m – капитальные вложения на m – том шаге.

Задание 2.

Рассчитать мощности следующих электроприводов:

- 1.Транспортер ковшовый (нория)
- 2.Транспортер винтовой (шнековый).
- 3.Транспортер инерционный (вибрационный).
- 4.Транспортер спиральный.
- 5.Транспортер скребковый
- 6.Транспортер ленточный.
- 7.Транспортер передвижной пневматический для транспортировки зерна и зернопродуктов.
- 8.Транспортер передвижной метательный для зерна.
- 9.Транспортер передвижной скребковый для зерна с открытыми скребками.
- 10.Транспортер передвижной ленточный для зерна и минеральных удобрений.
- 11.Транспортер передвижной с вентилятором-швырялкой для измельченных кормов.
- 12.Кормораздатчик цепочно-скребковый.
- 13.Кормораздатчик лентотросовый для птиц.
- 14.Кормораздатчик колебательного типа для птиц.
- 15.Кормораздатчик комбикормов цепной.
- 16.Дозатор барабанный.
- 17.Дозатор ленточный.
- 18.Дозатор шнековый.
- 19.Дозатор тарельчатый.
- 20.Навозоуборщик многоскреперный.
- 21.Навозоуборщик тросово-скреперный.
- 22.Навозоуборщик цепочно-скребковый.
- 23.Пилорама.
- 24.Круглопильный станок для древесины.
- 25.Строгальный станок для древесины.
- 26.Стенд для обкатки и испытания автотракторных двигателей.
- 27.Картофелесортировка.
- 28.Корнеклубнерезка.
- 29.Пресс для шерсти.

- 30.Пресс для глины шнековый.
- 31.Доильный ротационный вакуум-насос.
- 32.Молочный сепаратор.
- 33.Паровой барабанный пастеризатор.
- 34.Молотилка кукурузная.
- 35.Зерноочистительная машина
- 36.Щеточная машина для очистки поверхности зерна.
- 37.Жерновой постав с вертикальной осью.
- 38.Жерновая мельница с горизонтальной осью.
- 39.Дробилка.
- 40.Соломосилосорезка.
- 41.Измельчитель кормов.
- 42.Электровибротрамбовщик для уплотнения силос-ной массы.
- 43.Пастоизготовитель шнековый для силоса и травы
- 44.Маслоизготовитель бочечный.
- 45.Корнеклубномойка.
- 46.Электропривод вентиляционных установок.
- 47.Электропривод водоснабжающих установок.
- 48.Глино- и бетономешалка.

Задание 3.

Определить коэффициент готовности электроустановки имеющей среднюю наработку на отказ 7600 часов и среднее время восстановления 53 часа.

Задание 4.

Рассчитать коэффициент готовности электропривода вентилятора, работающего на ферме КРС. Схема управления одним электродвигателем состоит из одного магнитного пускателя, автоматического выключателя, двух кнопок управления и теплового реле. Расчет произвести с учетом неправильно выбранного теплового реле (не срабатывает на любой аварийный режим) ненастроенного теплового реле и настроенного. Произвести расчет нового срока службы электродвигателя при отрегулированном тепловом реле. Периодичность технического обслуживания один раз в месяц.

Задание 5.

Определить, как изменится коэффициент готовности с настроенным тепловым реле при изменении периодичности технического обслуживания с 30 до 20 дней.

Задание 6.

Пример 1:

Для зерновой норрии производительностью 350 т/ч или $Q = 100$ кг/с; с высотой подъема $H = 25$ м; $\eta_n = 0,77$; $k_{\delta i} = 1,4$; $k_i = 1,2$.

Определить мощность привода и выбрать асинхронный двигатель.

Пример 2:

Имеются данные шнекового транспортера: $Q = 3$ кг/с; $k_{дон} = 1,2$; $L_1 = 10$ м; $c=1$; $H = 3$ м; $K_n = 1,3$, $f_i = 1,6$;

Определить мощность привода и выбрать асинхронный двигатель.

Пример 3: Определить мощность приводного электродвигателя горизонтального навозоуборочного транспортера в помещении для содержания 100 коров. Исходные данные: $Q_{сут} = 1,5$ т/сут, $k_{сут} = 3$, $k_n = 3$, $f_{ж} = 0,9$, $L = 150$ м, $F_1 = 25$ Н, $s_{ск} = 1$ м, $q_{тр} = 15$ кг/м, $f_{оп} = 0,4$, $v_{\delta} = 0,2$ м/с.

Задание 7.

Определить приведенный к валу электродвигателя момент инерции транспортера. Масса погонного метра цепи со скребками $m = 5$ кг.

Пример решения.

Масса цепи со скребками скребкового транспортера m_T , кг, равна:

$$m_T = m \cdot 2L_T = 5 \cdot 2 \cdot 15 = 150$$

Масса груза:

$$m_r = \frac{Q \cdot L \cdot 10^3}{3600 \cdot v} = \frac{4,96 \cdot 15 \cdot 10^3}{3600 \cdot 0,3} = 68,89$$

По формуле

$$J = 1,2 \cdot 0,0033 + \frac{(150 + 68,89) \cdot 0,3^2}{147,89^2} = 0,0049$$

Темы курсовых работ

1. Расчет АЭП насосов второго подъема
2. Расчет АЭП тельфера
3. Расчет АЭП измельчителя
4. Расчет АЭП центробежных насосов
5. Расчет АЭП смесителя кормов
6. Разработка АЭП вентиляции склада
7. Расчет АЭП дробилки кормов
8. Расчет АЭП зерноочистительной машины
9. Расчет АЭП системы вентиляции
10. Разработка АЭП микроклимата в корпусах СТФ
11. Расчет АЭП вентиляции птичника
12. Расчет АЭП кормораздатчика
13. Расчет АЭП кран-балки
14. Разработка АСУ технологическим процессом отделения ратификации

15. Расчет АЭП смесителя
16. Расчет АЭП вакуум-насоса
17. Расчет АЭП молочного сепаратора
18. Разработка АЭП дутьевого вентилятора котла
19. Расчет АЭП триера
20. Разработка автоматизированной системы управления зерноочистительным отделением мельницы
21. Разработка автоматизированной системы вентиляции сырного отдела
22. Разработка АЭП оросительной насосной станции
23. Разработка АЭП насоса перекачки стоков
24. Расчет АЭП линии гранулирования кормов
25. Расчет АЭП системы водоснабжения
26. Разработка АЭП нории производительностью 5 тонн
27. Расчет АЭП вентиляции птичника
28. Разработка АЭП линии розлива минеральных вод
29. Расчет автоматизированного электропривода соломосилосорезки.
30. Расчет автоматизированного электропривода кормораздатчика
31. Расчет автоматизированного электропривода измельчителя
32. Расчет автоматизированного электропривода универсальной дробилки.
33. Расчет автоматизированного электропривода самоходного кормораздатчика.
34. Расчет автоматизированного электропривода вентиляционной установки
35. цыплятника.
36. Расчет автоматизированного электропривода безрешетной дробилки.
37. Расчет автоматизированного электропривода измельчителя-смесителя.
38. Расчет автоматизированного электропривода кран-балки.
39. Расчет автоматизированного электропривода вентиляционной установки птичника.
40. Расчет автоматизированного электропривода вентиляционной установки свинарника.
41. Расчет автоматизированного электропривода сепаратора молока.

По изучению курса данной дисциплины студенты выполняют курсовую работу. Индивидуальные задания согласовываются с ведущим преподавателем дисциплины Автоматизированный электропривод и руководителем ВКР. Целью работы является закрепление основ расчета мощности электропривода, построение механических характеристик и диаграмм разгона, разработка автоматизированной схемы управления. Объем

курсовой работы составляет 20- 30 страниц формата А4. Графическая часть курсовой работы размещается на 4 листах формата А3.

Курсовая работа состоит из пояснительной записки и графической части, которые представляются студентом в форме отчетного документа. Задание включает в себя 48 вариантов наиболее часто встречающихся в сельском электроприводах, что позволяет охватить все особенности электроприводов в сельском хозяйстве.

В состав курсовой работы входит:

- введение;
- описание технологического оборудования с выбором электродвигателей;
- расчет и построение механической характеристики и диаграммы разгона;
- разработка автоматической схемы управления электроприводом;
- расчет пускозащитной аппаратуры и показателей надежности разработанной схемы управления.

Графическая часть включает в себя:

- технологическую схему линии;
- механические характеристики;
- принципиальную электрическую схему;
- схему щита управления.

При выполнении курсовой работы используется основная и дополнительная литература.

Содержание этапа	Формируемые компетенции (согласно РПД)
1. введение	ПКС- 2 Способен осуществлять производственный контроль параметров технологических процессов, качества продукции и выполненных работ при монтаже, наладке, эксплуатации энергетического и электротехнического оборудования, машин и установок в сельскохозяйственном производстве
2. описание технологической схемы, выбранного электрооборудования	ПКС-3 Способен выполнять работы по повышению эффективности энергетического и электротехнического оборудования, машин и установок в сельскохозяйственном производстве.
3. разработка принципиальной электрической схемы управления электроприводом	ПКС-2 Способен осуществлять производственный контроль параметров технологических процессов, качества продукции и выполненных работ при монтаже, наладке, эксплуатации энергетического и электротехнического оборудования, машин и установок в сельскохозяйственном производстве, ПКС-3 Способен выполнять работы по повышению эффективности энергетического и

	электротехнического оборудования, машин и установок в сельскохозяйственном производстве.
4. разработка шкафа управления	ПКС- 2 Способен осуществлять производственный контроль параметров технологических процессов, качества продукции и выполненных работ при монтаже, наладке, эксплуатации энергетического и электротехнического оборудования, машин и установок в сельскохозяйственном производстве ПКС-3 Способен выполнять работы по повышению эффективности энергетического и электротехнического оборудования, машин и установок в сельскохозяйственном производстве.
5. расчет надежности работы электрической схемы, расчет экономической эффективности	ПКС- 2 Способен осуществлять производственный контроль параметров технологических процессов, качества продукции и выполненных работ при монтаже, наладке, эксплуатации энергетического и электротехнического оборудования, машин и установок в сельскохозяйственном производстве ПКС-3 Способен выполнять работы по повышению эффективности энергетического и электротехнического оборудования, машин и установок в сельскохозяйственном производстве.

7.4 Методические материалы, определяющие процедуры оценивания знаний, умений, навыков характеризующих этапы формирования компетенций

Контроль освоения дисциплины Б1.В.1.03 «Автоматизированный электропривод» проводится в соответствии с Пл КубГАУ 2.5.1 «Текущий контроль успеваемости и промежуточная аттестация студентов». Текущий контроль по дисциплине позволяет оценить степень восприятия учебного материала и проводится для оценки результатов изучения разделов/тем дисциплины. Текущий контроль проводится как контроль тематический (по итогам изучения определенных тем дисциплины) и рубежный (контроль определенного раздела или нескольких разделов, перед тем, как приступить к изучению очередной части учебного материала).

Критериями оценки реферата являются: новизна текста, обоснованность выбора источников литературы, степень раскрытия сущности вопроса, соблюдения требований к оформлению.

Оценка «отлично» — выполнены все требования к написанию реферата: обозначена проблема и обоснована её актуальность; сделан анализ различных точек зрения на рассматриваемую проблему и логично

изложена собственная позиция; сформулированы выводы, тема раскрыта полностью, выдержан объём; соблюдены требования к внешнему оформлению.

Оценка «хорошо» — основные требования к реферату выполнены, но при этом допущены недочёты. В частности, имеются неточности в изложении материала; отсутствует логическая последовательность в суждениях; не выдержан объём реферата; имеются упущения в оформлении.

Оценка «удовлетворительно» — имеются существенные отступления от требований к реферированию. В частности: тема освещена лишь частично; допущены фактические ошибки в содержании реферата; отсутствуют выводы.

Оценка «неудовлетворительно» — тема реферата не раскрыта, обнаруживается существенное непонимание проблемы или реферат не представлен вовсе.

Критерии оценки знаний при проведении тестирования

Оценка **«отлично»** выставляется при условии правильного ответа студента не менее чем на 85 % тестовых заданий;

Оценка **«хорошо»** выставляется при условии правильного ответа студента не менее чем на 70 % тестовых заданий;

Оценка **«удовлетворительно»** выставляется при условии правильного ответа студента не менее чем на 51 %;

Оценка **«неудовлетворительно»** выставляется при условии правильного ответа студента менее чем на 50 % тестовых заданий.

Результаты текущего контроля используются при проведении промежуточной аттестации.

Критерии оценки курсовой работы

Оценка **«отлично»** – курсовой работы выполнен в полном объеме с учетом всех установленных требований по структуре и содержанию; все проведенные расчеты подтверждают целесообразность выдвинутой идеи; стиль изложения материала и качество работы свидетельствуют о готовности обучающегося к профессиональной деятельности в области бизнес-планирования; во время защиты курсовой работы обучающийся держался уверенно, на все вопросы дал исчерпывающие ответы.

Оценка **«хорошо»** – курсовая работа выполнена в полном объеме с учетом всех установленных требований по структуре и содержанию; в целом расчеты выполнены верно при возможном наличии небольших ошибок, которые впоследствии были исправлены; качество работы свидетельствует о возможности обучающегося в дальнейшем заниматься разработкой бизнес-планов; во время защиты курсового проекта обучающийся держался достаточно уверенно, на все вопросы дал полные ответы.

Оценка **«удовлетворительно»** – курсовая работа выполнена в полном объеме с учетом всех установленных требований по структуре и содержанию; большая часть расчетов выполнена верно, в то же время есть

существенные ошибки, которые были исправлены не полностью; во время защиты курсового проекта обучающийся держался недостаточно уверенно, не дал полные ответы на все вопросы.

Оценка **«неудовлетворительно»** – курсовая работа не соответствует установленным требованиям по структуре и содержанию; значительная часть расчетов содержит ошибки, которые не были исправлены полностью; во время защиты курсового проекта обучающийся держался неуверенно, не дал ответы на все вопросы либо не был допущен к защите из-за неготовности работы.

Критерии оценки на экзамене

Оценка **«отлично»** выставляется обучающемуся, который обладает всесторонними, систематизированными и глубокими знаниями материала учебной программы, умеет свободно выполнять задания, предусмотренные учебной программой, усвоил основную и ознакомился с дополнительной литературой, рекомендованной учебной программой. Как правило, оценка «отлично» выставляется обучающемуся усвоившему взаимосвязь основных положений и понятий дисциплины в их значении для приобретаемой специальности, проявившему творческие способности в понимании, изложении и использовании учебного материала, правильно обосновывающему принятые решения, владеющему разносторонними навыками и приемами выполнения практических работ.

Оценка **«хорошо»** выставляется обучающемуся, обнаружившему полное знание материала учебной программы, успешно выполняющему предусмотренные учебной программой задания, усвоившему материал основной литературы, рекомендованной учебной программой. Как правило, оценка «хорошо» выставляется обучающемуся, показавшему систематизированный характер знаний по дисциплине, способному к самостоятельному пополнению знаний в ходе дальнейшей учебной и профессиональной деятельности, правильно применяющему теоретические положения при решении практических вопросов и задач, владеющему необходимыми навыками и приемами выполнения практических работ.

Оценка **«удовлетворительно»** выставляется обучающемуся, который показал знание основного материала учебной программы в объеме, достаточном и необходимым для дальнейшей учебы и предстоящей работы по специальности, справился с выполнением заданий, предусмотренных учебной программой, знаком с основной литературой, рекомендованной учебной программой. Как правило, оценка «удовлетворительно» выставляется обучающемуся, допустившему погрешности в ответах на экзамене или выполнении экзаменационных заданий, но обладающему необходимыми знаниями под руководством преподавателя для устранения этих погрешностей, нарушающему последовательность в изложении учебного материала и испытывающему затруднения при выполнении практических работ.

Оценка «**неудовлетворительно**» выставляется обучающемуся, не знающему основной части материала учебной программы, допускающему принципиальные ошибки в выполнении предусмотренных учебной программой заданий, неуверенно с большими затруднениями выполняющему практические работы. Как правило, оценка «неудовлетворительно» выставляется обучающемуся, который не может продолжить обучение или приступить к деятельности по специальности по окончании университета без дополнительных занятий по соответствующей дисциплине.

8 Перечень основной и дополнительной литературы

Основная учебная литература

1. Оськин С.В. Электрический привод: учебник / С.В. Оськин, Н.И. Богатырев. – Краснодар: КубГАУ, 2016. – 490 с. Режим доступа:
https://edu.kubsau.ru/file.php/124/02_EHlektricheskiy_privod_31.07.2016.pdf
2. Оськин С.В. Электротехнологии в сельском хозяйстве: учебник для студентов вузов / С.В. Оськин. – Краснодар: КубГАУ, 2016. – 501 с. Режим доступа:
https://edu.kubsau.ru/file.php/124/01_EHLEKTROTEKHNOLOGII_V_SELSKOM_KHOZJAISTVE_OSKIN_S.V.pdf

Дополнительная учебная литература

1. Оськин С.В. Автоматизированный электропривод: учебник.- И зд. 2 -е, перераб. и доп. / С.В. Оськин - Краснодар: Изд-во ООО «КРОН», 2019.- 510 с
Режим доступа:
https://edu.kubsau.ru/file.php/124/Uchebnik._Avtomatizirovannyi_ehlektroprivod_518567_v1_.PDF
2. Оськин С.А. Автоматизированный электропривод/ С.В. Оськин, С.М. Моргун, Н.С. Духин, Д.П. Харченко. Краснодар; 2019. -174с.: ил.
Режим доступа:
https://edu.kubsau.ru/file.php/124/uch._posobie_Avtomatizirovannyi_ehlektroprivod_2019_518548_v1_.PDF
3. Ильченко Я.А. Автоматизированный электропривод/ Я.А. Ильченко, С.М. Моргун. Краснодар; 2018. -174с.: ил.
Режим доступа:
https://edu.kubsau.ru/file.php/124/Avtomatizirovannyi_ehlektroprivod_2018_419078_v1_.PDF

4. Богатырев Н.И. Практикум по электрическому приводу: учебное пособие для вузов / Н.И. Богатырев, Н.С. Баракин, С.В. Оськин – Краснодар: КубГАУ, 2017. – 306с.: ил.

Режим доступа:

https://edu.kubsau.ru/file.php/124/PRAKTIKUM_po_ehlektricheskomu_privodu.pdf

5. Чеснюк Е.Н. Электрические аппараты: учебное пособие для студентов вузов / Чеснюк Е.Н., С.М. Моргун, И.Г. Имшенецкий – Краснодар: КубГАУ, 2017. 154с.: ил.

Режим доступа:

https://edu.kubsau.ru/file.php/124/EHlektricheskie_apparaty_praktikum_2017.pdf

9 Перечень ресурсов информационно-телекоммуникационной сети «Интернет»

Электронно-библиотечные системы библиотеки, используемые в Кубанском ГАУ им. И.Т. ТРУБИЛИНА

№	Наименование ресурса	Тематика	Уровень доступа
1	Издательство «Лань»	Универсальная	Интернет доступ
2	IPRbook	Универсальная	Интернет доступ
3	Образовательный портал КубГАУ	Универсальная	Доступ с ПК университета

Перечень интернет сайтов:

1. <http://www.teh-lib.ru/tep/>
2. <https://studfile.net/preview/5648382/>
3. http://privod.news/EN/news/dlya-spetsialistov/teoriya_i_praktika_elektroprivoda/
4. <https://www.youtube.com/playlist?list=PLtA7jWjuH3QGBa1bL-juyzHR1Hs7Ylbtw>
5. <https://ru.wikipedia.org>

10 Методические указания для обучающихся по освоению дисциплины

1. Электрический привод: учебник / С.В. Оськин, Н.И. Богатырев. – Краснодар: КубГАУ, 2016. – 490 с. Режим доступа: https://edu.kubsau.ru/file.php/124/02_EHlektricheskii_privod_31.07.2016.pdf
2. Автоматизированный электропривод: учебное пособие / Я.А. Ильченко, С.М. Моргун. Краснодар; 2018. -174с.: ил. Режим доступа:

https://edu.kubsau.ru/file.php/124/Avtomatizirovannyi_ehlektrivod_2018_419078_v1_.PDF

3. Автоматизированный электропривод: учебное пособие для курсового проектирования по дисциплине «Автоматизированный электропривод» / С.В. Оськин, С.М. Моргун, Н.С. Духин, Д.П. Харченко. Краснодар; 2019. - 174с.: ил. Режим доступа:
https://edu.kubsau.ru/file.php/124/uch._posobie_Avtomatizirovannyi_ehlektrivod_2019_518548_v1_.PDF
4. Автоматизированный электропривод: учебник.- Изд. 2-е, перераб. и доп. / С.В.Оськин - Краснодар: Изд-во ООО «КРОН», 2014.- 510 с. Режим доступа:
https://edu.kubsau.ru/file.php/124/Uchebnik._Avtomatizirovannyi_ehlektrivod_518567_v1_.PDF

11. Перечень информационных технологий, используемых при осуществлении образовательного процесса по дисциплине (модулю), включая перечень программного обеспечения и информационно-справочных систем

Информационные технологии, используемые при осуществлении образовательного процесса по дисциплине позволяют: обеспечить взаимодействие между участниками образовательного процесса, в том числе синхронное и (или) асинхронное взаимодействие посредством сети "Интернет"; фиксировать ход образовательного процесса, результатов промежуточной аттестации по дисциплине и результатов освоения образовательной программы; организовать процесс образования путем визуализации изучаемой информации посредством использования презентаций, учебных фильмов; контролировать результаты обучения на основе компьютерного тестирования.

Перечень лицензионного ПО

№	Наименование	Краткое описание
1	Microsoft Windows	Операционная система
2	Microsoft Office (включает Word, Excel, PowerPoint)	Пакет офисных приложений

12. Материально-техническое обеспечение обучения по дисциплине для лиц с ОВЗ и инвалидов

Входная группа в главный учебный корпус оборудован пандусом, кнопкой вызова, тактильными табличками, опорными поручнями, предупреждающими знаками, доступным расширенным входом, в корпусе есть специально оборудованная санитарная комната. Для перемещения инвалидов и ЛОВЗ в помещении имеется передвижной гусеничный

ступенькоход. Корпус оснащен противопожарной звуковой и визуальной сигнализацией

№ п/п	Наименование учебных предметов, курсов, дисциплин (модулей), практики, иных видов учебной деятельности, предусмотренных учебным планом образовательной программы	Наименование помещений для проведения всех видов учебной деятельности, предусмотренной учебным планом, в том числе помещения для самостоятельной работы, с указанием перечня основного оборудования, учебно-наглядных пособий и используемого программного обеспечения	Адрес (местоположение) помещений для проведения всех видов учебной деятельности, предусмотренной учебным планом (в случае реализации образовательной программы в сетевой форме дополнительно указывается наименование организации, с которой заключен договор)
1	2	3	4
	Автоматизированный электропривод	<p>Помещение №221 ГУК, площадь — 101м²; посадочных мест — 95; учебная аудитория для проведения учебных занятий, для самостоятельной работы обучающихся, в том числе для обучающихся с инвалидностью и ОВЗ</p> <p>специализированная мебель (учебная доска, учебная мебель), в т.ч для обучающихся с инвалидностью и ОВЗ; технические средства обучения, наборы демонстрационного оборудования и учебно-наглядных пособий (ноутбук, проектор, экран), в т.ч для обучающихся с инвалидностью и ОВЗ;</p> <p>программное обеспечение: Windows, Office.</p> <p>Помещение №114 ЗОО, площадь — 43м²; посадочных мест — 25; учебная аудитория для проведения учебных занятий, для самостоятельной работы обучающихся, в том числе для обучающихся с инвалидностью и ОВЗ</p> <p>специализированная мебель (учебная доска, учебная мебель), в том числе для обучающихся с инвалидностью и ОВЗ</p>	350044, Краснодарский край, г. Краснодар, ул. им. Калинина, 13

13. Особенности организации обучения лиц с ОВЗ и инвалидов

Для инвалидов и лиц с ОВЗ может изменяться объём дисциплины (модуля) в часах, выделенных на контактную работу обучающегося с преподавателем (по видам учебных занятий) и на самостоятельную работу обучающегося (при этом не увеличивается количество зачётных единиц, выделенных на освоение дисциплины).

Фонды оценочных средств адаптируются к ограничениям здоровья и восприятия информации обучающимися.

Основные формы представления оценочных средств – в печатной форме или в форме электронного документа.

Формы контроля и оценки результатов обучения инвалидов и лиц с ОВЗ

Категории студентов с ОВЗ и инвалидностью	Форма контроля и оценки результатов обучения
<i>С нарушением зрения</i>	<ul style="list-style-type: none"> – устная проверка: дискуссии, тренинги, круглые столы, собеседования, устные коллоквиумы и др.; – с использованием компьютера и специального ПО: работа с электронными образовательными ресурсами, тестирование, рефераты, курсовые проекты, дистанционные формы, если позволяет острота зрения - графические работы и др.; при возможности письменная проверка с использованием рельефно-точечной системы Брайля, увеличенного шрифта, использование специальных технических средств (тифлотехнических средств): контрольные, графические работы, тестирование, домашние задания, эссе, отчеты и др.
<i>С нарушением слуха</i>	<ul style="list-style-type: none"> – письменная проверка: контрольные, графические работы, тестирование, домашние задания, эссе, письменные коллоквиумы, отчеты и др.; – с использованием компьютера: работа с электронными образовательными ресурсами, тестирование, рефераты, курсовые проекты, графические работы, дистанционные формы и др.; при возможности устная проверка с исп
<i>С нарушением опорно-двигательного аппарата</i>	<ul style="list-style-type: none"> – письменная проверка с использованием специальных технических средств (альтернативных средств ввода, управления компьютером и др.): контрольные, графические работы, тестирование, домашние задания, эссе, письменные коллоквиумы, отчеты и др.; – устная проверка, с использованием специальных технических средств (средств коммуникаций): дискуссии, тренинги,

	<p>круглые столы, собеседования, устные коллоквиумы и др.; с использованием компьютера и специального ПО (альтернативное) предпочтительнее обучающимся, ограниченным в передвижении и др.</p>
--	---

Адаптация процедуры проведения промежуточной аттестации для инвалидов и лиц с ОВЗ:

В ходе проведения промежуточной аттестации предусмотрено:

- предъявление обучающимся печатных и (или) электронных материалов в формах, адаптированных к ограничениям их здоровья;
- возможность пользоваться индивидуальными устройствами и средствами, позволяющими адаптировать материалы, осуществлять приём и передачу информации с учетом их индивидуальных особенностей;
- увеличение продолжительности проведения аттестации;
- возможность присутствия ассистента и оказания им необходимой помощи (занять рабочее место, передвигаться, прочесть и оформить задание, общаться с преподавателем).

Формы промежуточной аттестации для инвалидов и лиц с ОВЗ должны учитывать индивидуальные и психофизические особенности обучающегося/обучающихся по АОПОП ВО (устно, письменно на бумаге, письменно на компьютере, в форме тестирования и т.п.).

Специальные условия, обеспечиваемые в процессе преподавания дисциплины

Студенты с нарушениями зрения

- предоставление образовательного контента в текстовом электронном формате, позволяющем переводить плоскостную информацию в аудиальную или тактильную форму;
- возможность использовать индивидуальные устройства и средства, позволяющие адаптировать материалы, осуществлять приём и передачу информации с учетом индивидуальных особенностей и состояния здоровья студента;
- предоставление возможности предкурсового ознакомления с содержанием учебной дисциплины и материалом по курсу за счёт размещения информации на корпоративном образовательном портале;
- использование чёткого и увеличенного по размеру шрифта и графических объектов в мультимедийных презентациях;
- использование инструментов «лупа», «проектор» при работе с интерактивной доской;
- озвучивание визуальной информации, представленной

обучающимся в ходе занятий;

- обеспечение раздаточным материалом, дублирующим информацию, выводимую на экран;

- наличие подписей и описания у всех используемых в процессе обучения рисунков и иных графических объектов, что даёт возможность перевести письменный текст в аудиальный,

- обеспечение особого речевого режима преподавания: лекции читаются громко, разборчиво, отчётливо, с паузами между смысловыми блоками информации, обеспечивается интонирование, повторение, акцентирование, профилактика рассеивания внимания;

- минимизация внешнего шума и обеспечение спокойной аудиальной обстановки;

- возможность вести запись учебной информации студентами в удобной для них форме (аудиально, аудиовизуально, на ноутбуке, в виде пометок в заранее подготовленном тексте);

- увеличение доли методов социальной стимуляции (обращение внимания, апелляция к ограничениям по времени, контактные виды работ, групповые задания и др.) на практических и лабораторных занятиях;

- минимизирование заданий, требующих активного использования зрительной памяти и зрительного внимания;

- применение поэтапной системы контроля, более частый контроль выполнения заданий для самостоятельной работы.

Студенты с нарушениями опорно-двигательного аппарата (маломобильные студенты, студенты, имеющие трудности передвижения и патологию верхних конечностей)

- возможность использовать специальное программное обеспечение и специальное оборудование и позволяющее компенсировать двигательное нарушение (коляски, ходунки, трости и др.);

- предоставление возможности предкурсового ознакомления с содержанием учебной дисциплины и материалом по курсу за счёт размещения информации на корпоративном образовательном портале;

- применение дополнительных средств активизации процессов запоминания и повторения;

- опора на определенные и точные понятия;

- использование для иллюстрации конкретных примеров;

- применение вопросов для мониторинга понимания;

- разделение изучаемого материала на небольшие логические блоки;

- увеличение доли конкретного материала и соблюдение принципа от простого к сложному при объяснении материала;

- наличие чёткой системы и алгоритма организации самостоятельных работ и проверки заданий с обязательной корректировкой и комментариями;
- увеличение доли методов социальной стимуляции (обращение внимания, апелляция к ограничениям по времени, контактные виды работ, групповые задания др.);
- обеспечение беспрепятственного доступа в помещения, а также пребывания них;
- наличие возможности использовать индивидуальные устройства и средства, позволяющие обеспечить реализацию эргономических принципов и комфортное пребывание на месте в течение всего периода учёбы (подставки, специальные подушки и др.).

Студенты с нарушениями слуха (глухие, слабослышащие, позднооглохшие)

- предоставление образовательного контента в текстовом электронном формате, позволяющем переводить аудиальную форму лекции в плоскочечатную информацию;
- наличие возможности использовать индивидуальные звукоусиливающие устройства и сурдотехнические средства, позволяющие осуществлять приём и передачу информации; осуществлять взаимобратный перевод текстовых и аудиофайлов (блокнот для речевого ввода), а также запись и воспроизведение зрительной информации.
- наличие системы заданий, обеспечивающих систематизацию вербального материала, его схематизацию, перевод в таблицы, схемы, опорные тексты, глоссарий;
- наличие наглядного сопровождения изучаемого материала (структурно-логические схемы, таблицы, графики, концентрирующие и обобщающие информацию, опорные конспекты, раздаточный материал);
- наличие чёткой системы и алгоритма организации самостоятельных работ и проверки заданий с обязательной корректировкой и комментариями;
- обеспечение практики опережающего чтения, когда студенты заранее знакомятся с материалом и выделяют незнакомые и непонятные слова и фрагменты;
- особый речевой режим работы (отказ от длинных фраз и сложных предложений, хорошая артикуляция; четкость изложения, отсутствие лишних слов; повторение фраз без изменения слов и порядка их следования; обеспечение зрительного контакта во время говорения и чуть более медленного темпа речи, использование естественных жестов и мимики);
- чёткое соблюдение алгоритма занятия и заданий для самостоятельной работы (называние темы, постановка цели, сообщение и

запись плана, выделение основных понятий и методов их изучения, указание видов деятельности студентов и способов проверки усвоения материала, словарная работа);

- соблюдение требований к предъявляемым учебным текстам (разбивка текста на части; выделение опорных смысловых пунктов; использование наглядных средств);

- минимизация внешних шумов;

- предоставление возможности соотносить вербальный и графический материал; комплексное использование письменных и устных средств коммуникации при работе в группе;

- сочетание на занятиях всех видов речевой деятельности (говорения, слушания, чтения, письма, зрительного восприятия с лица говорящего).

Студенты с прочими видами нарушений (ДЦП с нарушениями речи, заболевания эндокринной, центральной нервной и сердечно-сосудистой систем, онкологические заболевания)

- наличие возможности использовать индивидуальные устройства и средства, позволяющие осуществлять приём и передачу информации;

- наличие системы заданий, обеспечивающих систематизацию вербального материала, его схематизацию, перевод в таблицы, схемы, опорные тексты, глоссарий;

- наличие наглядного сопровождения изучаемого материала;

- наличие чёткой системы и алгоритма организации самостоятельных работ и проверки заданий с обязательной корректировкой и комментариями;

- обеспечение практики опережающего чтения, когда студенты заранее знакомятся с материалом и выделяют незнакомые и непонятные слова и фрагменты;

- предоставление возможности соотносить вербальный и графический материал; комплексное использование письменных и устных средств коммуникации при работе в группе;

- сочетание на занятиях всех видов речевой деятельности (говорения, слушания, чтения, письма, зрительного восприятия с лица говорящего);

- предоставление образовательного контента в текстовом электронном формате;

- предоставление возможности предкурсового ознакомления с содержанием учебной дисциплины и материалом по курсу за счёт размещения информации на корпоративном образовательном портале;

- возможность вести запись учебной информации студентами в удобной для них форме (аудиально, аудиовизуально, в виде пометок в заранее подготовленном тексте).

- применение поэтапной системы контроля, более частый контроль

выполнения заданий для самостоятельной работы,

– стимулирование выработки у студентов навыков самоорганизации и самоконтроля;

наличие пауз для отдыха и смены видов деятельности по ходу занятия.