

МИНИСТЕРСТВО СЕЛЬСКОГО ХОЗЯЙСТВА РОССИЙСКОЙ ФЕДЕРАЦИИ
Федеральное государственное бюджетное образовательное учреждение
высшего образования
**«КУБАНСКИЙ ГОСУДАРСТВЕННЫЙ АГРАРНЫЙ УНИВЕРСИТЕТ
ИМЕНИ И. Т. ТРУБИЛИНА»**

ФАКУЛЬТЕТ МЕХАНИЗАЦИИ



Рабочая программа дисциплины

МЕТРОЛОГИЯ, СТАНДАРТИЗАЦИЯ И СЕРТИФИКАЦИЯ

Направление подготовки
35.03.06 Агроинженерия

Направленность
Технические системы в агробизнесе

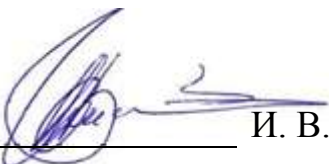
Уровень высшего образования
Бакалавриат

Форма обучения
Очная, заочная

Краснодар
2023

Рабочая программа дисциплины «Метрология, стандартизация и сертификация» разработана на основе ФГОС ВО 35.03.06 «Агроинженерия» утвержденного приказом Министерства образования и науки РФ 20 октября 2015 г. № 813

Автор:
Старший преподаватель


И. В. Масиенко


Рабочая программа обсуждена и рекомендована к утверждению решением кафедры «Эксплуатации и технического сервиса» от 18.05.2023 г., протокол № 10.

Заведующий кафедрой
д.т.н., доцент



Е. В. Труфляк

Рабочая программа одобрена на заседании методической комиссии факультета механизации протокол от 18 мая 2023 г. № 9.

Председатель
методической комиссии
к.т.н., доцент


О. Н. Соколенко

Руководитель
основной профессиональной
образовательной программы
к.т.н., доцент


С. К. Папуша

1 Цель и задачи освоения дисциплины

Целью освоения дисциплины «Метрология, стандартизация и сертификация» является формирование комплекса знаний об организационных и методических основах в области метрологии, стандартизации и сертификации, необходимых для решения задач обеспечения единства измерения и контроля качества продукции (метрологическому нормативному обеспечению приемки новой и отремонтированной сельскохозяйственной техники с оформлением соответствующих документов, выполнении работ по анализу причин и продолжительности простоев сельскохозяйственной техники, связанных с ее техническим состоянием, разработки и внедрения систем управления качеством, способностью использовать нормативные правовые акты, оформлять специальную документацию, производить разработку предложений по списанию сельскохозяйственной техники, оформление и согласование соответствующих документов).

Задачи дисциплины

- изучение методики приемки новой и отремонтированной сельскохозяйственной техники с оформлением соответствующих документов;
- проведение анализа причин и продолжительности простоев сельскохозяйственной техники, связанных с ее техническим состоянием;
- рассмотрение и подготовка предложений по списанию сельскохозяйственной техники, оформление и согласование соответствующих документов;
- изучение нормативных правовых актов и оформления специальной документации.

2 Перечень планируемых результатов обучения по дисциплине, соотнесенных с планируемыми результатами освоения ОПОП ВО

В результате изучения дисциплины «Метрология, стандартизация и сертификация» обучающийся должен получить знания и навыки для успешного освоения следующих трудовых функций и выполнения следующих трудовых действий:

Профессиональный стандарт «Специалист в области механизации сельского хозяйства», утвержденный приказом Министерства труда и социальной защиты Российской Федерации от 21 мая 2014 г. № 340н (зарегистрирован Министерством юстиции Российской Федерации 06 июня 2014 г., регистрационный № 32609).

Трудовая функция:

Организация эксплуатации сельскохозяйственной техники

Трудовые действия:

Приемка новой и отремонтированной сельскохозяйственной техники с оформлением соответствующих документов;

Анализ причин и продолжительности простоев сельскохозяйственной техники, связанных с ее техническим состоянием;

Рассмотрение и подготовка предложений по списанию сельскохозяйственной техники, оформление и согласование соответствующих документов;

В результате освоения дисциплины формируются следующие компетенции:

ОПК- 2. Способен использовать нормативные правовые акты и оформлять специальную документацию в профессиональной деятельности

3 Место дисциплины в структуре ОПОП ВО

«Метрология, стандартизация и сертификация» является дисциплиной обязательной части (части, формируемой участниками образовательных отношений) ОПОП ВО подготовки обучающихся по направлению 35.03.06 «Агроинженерия», направленность «Технические системы в агробизнесе».

4 Объем дисциплины (72 часа, 2 зачетные единицы)

Виды учебной работы	Объем, часов	
	Очная	Заочная
Контактная работа	37	9
в том числе:		
— аудиторная по видам учебных занятий	36	8
— лекции	16	2
— практические		
— лабораторные	20	6
— внеаудиторная	1	1
— зачет	1	1
— экзамен		
— защита курсовых работ (проектов)		
Самостоятельная работа	35	63
в том числе:		
— курсовая работа (проект)*		
— прочие виды самостоятельной работы	35	63
Итого по дисциплине	72	72
в том числе в форме практической подготовки		

5 Содержание дисциплины

По итогам изучаемой дисциплины студенты (обучающиеся) сдают зачет.

Дисциплина изучается на очном отделении на 2 курсе, в 4 семестре, на заочном отделении на 3 курсе, в 5 семестре

Содержание и структура дисциплины по очной форме обучения

№	Тема. Основные вопросы	Формируемые компетенции	Семестр	Виды учебной работы, включая самостоятельную работу студентов и трудоемкость (в часах)						
				Лекции	в том числе в форме практической подготовки	Практические занятия	в том числе в форме практической подготовки	Лабораторные занятия	в том числе в форме практической подготовки*	Самостоятельная работа
1.	Основные термины и понятия метрологии. Основные понятия, связанные с объектами измерения: свойства, физическая величина, количественные и качественные проявления свойств объектов измерений.	ОПК-2	4	2				2		4
2.	Виды, методы и средства измерения. Виды измерений. Методы измерений. Средства измерений. Перевод национальных неметрических единиц измерения. Выбор методов и средств измерений линейных размеров. Методика выбора средства измерения	ОПК-2	4	2				2		4
3.	Государственная система	ОПК-2	4	2				2		4

№	Тема. Основные вопросы	Формируемые компетенции	Семестр	Виды учебной работы, включая самостоятельную работу студентов и трудоемкость (в часах)						
				Лекции	в том числе в форме практической подготовки	Практические занятия	в том числе в форме практической подготовки	Лабораторные занятия	в том числе в форме практической подготовки*	Самостоятельная работа
	<p>стандартизации. Понятие стандартизации. Цели и задачи стандартизации. Законодательство РФ по стандартизации. Научные и методические основы стандартизации. Категории и виды стандартов. Система государственных стандартов. Обоснование точностных параметров машин и оборудования.</p>									
4.	<p>Сертификация продукции и услуг. Термины и определения в области сертификации. Нормативные документы по сертификации. Продукция, свойства продукции, качественные методы оценки уровня качества продукции и услуг. Управление уровнем качества продукции и услуг. Государственная защита прав потребителей. Российская, регио-</p>	ОПК-2	4	2				2		4

№	Тема. Основные вопросы	Формируемые компетенции	Семестр	Виды учебной работы, включая самостоятельную работу студентов и трудоемкость (в часах)						
				Лекции	в том числе в форме практической подготовки	Практические занятия	в том числе в форме практической подготовки	Лабораторные занятия	в том числе в форме практической подготовки*	Самостоятельная работа
	нальная и международная схемы и системы сертификации. Сущность и содержание сертификации. Аккредитация органов по сертификации и испытательных лабораторий). Государственный контроль и надзор за соблюдением правил сертификации									
5.	Шероховатость поверхности. Параметры шероховатости. Влияние величины шероховатости на качество посадки. Допустимая величина шероховатости и ее зависимость от допуска размера и геометрической точности поверхности. Измерение шероховатости поверхности	ОПК-2	4	2				2		4
6.	Погрешность формы. Погрешность формы, взаимного положения и шероховатость поверхностей деталей. Виды погрешностей	ОПК-2	4	2				2		4

№	Тема. Основные вопросы	Формируемые компетенции	Семестр	Виды учебной работы, включая самостоятельную работу студентов и трудоемкость (в часах)						
				Лекции	в том числе в форме практической подготовки	Практические занятия	в том числе в форме практической подготовки	Лабораторные занятия	в том числе в форме практической подготовки*	Самостоятельная работа
	формы. Предельный контур поверхности. Влияние погрешности формы и взаимного расположения поверхностей на качество посадки. Допустимая погрешность формы и ее зависимость от допуска размера и геометрической точности поверхности.									
7.	Расчет размерных цепей. Термины и определения. Порядок составления схемы размерной цепи. Расчет допусков и предельных отклонений первичных размеров в зависимости от точности исходного (замыкающего) размера. Решение размерных цепей методом полной взаимозаменяемости, вероятностной взаимозаменяемости и методом компенсации погрешностей регулировкой.	ОПК-2	4	2				4		6
8.	Селективная сборка. Область приме-	ОПК-2	4	2				4		5

№	Тема. Основные вопросы	Формируемые компетенции	Семестр	Виды учебной работы, включая самостоятельную работу студентов и трудоемкость (в часах)						
				Лекции	в том числе в форме практической подготовки	Практические занятия	в том числе в форме практической подготовки	Лабораторные занятия	в том числе в форме практической подготовки*	Самостоятельная работа
	нения селективной сборки, ее технико-экономическая эффективность. Расчет числа селективных групп и предельных отклонений размеров в селективных группах. Расчет допустимой погрешности и шероховатости поверхности деталей, изготавливаемых под селективную сборку.									
	Зачёт									1
Итого				16				20		36

Содержание и структура дисциплины по заочной форме обучения

№	Тема. Основные вопросы	Формируемые компетенции	Семестр	Виды учебной работы, включая самостоятельную работу студентов и трудоемкость (в часах)						
				Лекции	в том числе в форме практической подготовки	Практические занятия	в том числе в форме практической подготовки	Лабораторные занятия	в том числе в форме практической подготовки*	Самостоятельная работа
1.	Основные термины и понятия метрологии. Основные понятия, связанные с объектами измерения: свойства, физическая величина, количественные	ОПК-2	5	2				2		8

№	Тема. Основные вопросы	Формируемые компетенции	Семестр	Виды учебной работы, включая самостоятельную работу студентов и трудоемкость (в часах)						
				Лекции	в том числе в форме практической подготовки	Практические занятия	в том числе в форме практической подготовки	Лабораторные занятия	в том числе в форме практической подготовки*	Самостоятельная работа
	и качественные проявления свойств объектов измерений.									
2.	Виды, методы и средства измерения. Виды измерений. Методы измерений. Средства измерений. Перевод национальных неметрических единиц измерения. Выбор методов и средств измерений линейных размеров. Методика выбора средства измерения	ОПК-2	5					2		8
3.	Государственная система стандартизации. Понятие стандартизации. Цели и задачи стандартизации. Законодательство РФ по стандартизации. Научные и методические основы стандартизации. Категории и виды стандартов. Система государственных стандартов. Обоснование точностных параметров машин и оборудования.	ОПК-2	5					2		8
4.	Сертификация	ОПК-2	5					2		8

№	Тема. Основные вопросы	Формируемые компетенции	Семестр	Виды учебной работы, включая самостоятельную работу студентов и трудоемкость (в часах)						
				Лекции	в том числе в форме практической подготовки	Практические занятия	в том числе в форме практической подготовки	Лабораторные занятия	в том числе в форме практической подготовки*	Самостоятельная работа
	<p>продукции и услуг. Термины и определения в области сертификации. Нормативные документы по сертификации. Продукция, свойства продукции, качественные методы оценки уровня качества продукции и услуг. Управление уровнем качества продукции и услуг. Государственная защита прав потребителей. Российская, региональная и международная схемы и системы сертификации. Сущность и содержание сертификации. Аккредитация органов по сертификации и испытательных (измерительных лабораторий). Государственный контроль и надзор за соблюдением правил сертификации</p>									
5.	<p>Шероховатость поверхности. Параметры шероховатости.</p>	ОПК-2	5							8

№	Тема. Основные вопросы	Формируемые компетенции	Семестр	Виды учебной работы, включая самостоятельную работу студентов и трудоемкость (в часах)						
				Лекции	в том числе в форме практической подготовки	Практические занятия	в том числе в форме практической подготовки	Лабораторные занятия	в том числе в форме практической подготовки*	Самостоятельная работа
	Влияние величины шероховатости на качество посадки. Допустимая величина шероховатости и ее зависимость от допуска размера и геометрической точности поверхности. Измерение шероховатости поверхности									
6.	Погрешность формы. Погрешность формы, взаимного положения и шероховатость поверхностей деталей. Виды погрешностей формы. Предельный контур поверхности. Влияние погрешности формы и взаимного расположения поверхностей на качество посадки. Допустимая погрешность формы и ее зависимость от допуска размера и геометрической точности поверхности.	ОПК-2	4	2						8
7.	Расчет размеров цепей. Термины и определения. По-	ОПК-2	4	2						8

№	Тема. Основные вопросы	Формируемые компетенции	Семестр	Виды учебной работы, включая самостоятельную работу студентов и трудоемкость (в часах)						
				Лекции	в том числе в форме практической подготовки	Практические занятия	в том числе в форме практической подготовки	Лабораторные занятия	в том числе в форме практической подготовки*	Самостоятельная работа
Итого				2				6		64

6 Перечень учебно-методического обеспечения для самостоятельной работы обучающихся по дисциплине

1. Метрология, стандартизация и сертификация [Электронный ресурс]: курс лекций/ Кадыров М. Р., Масиенко И.В. – Электрон. текст. дан.– Краснодар: КубГАУ, 2019. – 53 с. Режим доступа: https://edu.kubsau.ru/file.php/115/Kurs_lekcii_Metrologija_standart_i_sertifikacija_35.03.06_585899_v1_.PDF

2. Метрология, стандартизация и сертификация [Электронный ресурс]: лабораторный практикум/ Кадыров М. Р., Масиенко И.В. – Электрон. текст. дан.– Краснодар: КубГАУ, 2019. – 127 с. Режим доступа: https://edu.kubsau.ru/file.php/115/LP_Metrologija_standartizacija_i_sertif._35.03.06_585902_v1_.PDF

3. Нормирование точности в соединениях деталей машин [Электронный ресурс]: учеб. Пособие / Чеботарёв М.И., Кадыров М.Р. – Электрон. текст. дан. – Краснодар: КубГАУ, 2017. – 187 с. ISBN 978-5-00097-431-5. Режим доступа: https://edu.kubsau.ru/file.php/115/MP_Normirovanie_tochnosti_v_soedinenijakh_detalei_mashin.pdf

4. Нормирование точности и технические измерения деталей [Электронный ресурс]: учеб. Пособие / Чеботарёв М.И., Кадыров М.Р. – Электрон. текст. дан. – Краснодар: КубГАУ, 2016. – 146 с. ISBN 978-5-00097-055-3. Режим доступа: https://edu.kubsau.ru/file.php/115/01_Normirovanie_tochnosti_i_tekhnicheskie_izmerenija_detalei.pdf

5. Нормирование точности деталей при изготовлении и сборке [Электронный ресурс]: практикум / Чеботарёв М.И., Кадыров М.Р. – Электрон. текст. дан. – Краснодар: КубГАУ, 2016. – 107 с. ISBN 978-5-00097-055-3. Режим доступа: https://edu.kubsau.ru/file.php/115/02_Normirovanie_tochnosti_detalei_pri_izgotovlenii_i_sborke.pdf

6. Метрология, стандартизация и сертификация [Электронный ресурс]: практикум по расчётно-графическим работам и самостоятельной работе/ Ка-

дыров М. Р. – Электрон. текст. дан.– Краснодар: КубГАУ, 2019. – 130 с. Режим доступа:
https://edu.kubsau.ru/file.php/115/Praktikum_po_RGR_Metrologija_standart._i_ser.tif._35.03.06_Agroinzheneriya.pdf

7. [Стандартизация, метрология и сертификация \[Электронный ресурс\]: учебн. пособие/ Голуб О.В., Сурков И.В., Позняковский В.М. . – Электрон. текст. дан.– Саратов: Вузовское образование, 2014.– 334 с.– Режим доступа: <http://www.iprbookshop.ru/4151>. – ЭБС «IPRbooks».](#)

7 Фонд оценочных средств для проведения промежуточной аттестации

7.1 Перечень компетенций с указанием этапов их формирования в процессе освоения ОПОП ВО

Номер семестра*	Этапы формирования и проверки уровня сформированности компетенций по дисциплинам, практикам в процессе освоения ОПОП ВО
ОПК- 2. Способен использовать нормативные правовые акты и оформлять специальную документацию в профессиональной деятельности	
2	<i>Учебная практика</i>
3	<i>Компьютерная графика</i>
4	<i>Компьютерное проектирование</i>
5	<i>Основы взаимозаменяемости и технические измерения</i>
6	<i>Правоведение</i>
6	<i>Технологическая (проектно-технологическая) практика</i>
7	<i>Экономика и организация производства на предприятии АПК</i>
8	<i>Производственная практика</i>
8	<i>Преддипломная практика</i>
8	<i>Выполнение и защита выпускной квалификационной работы</i>

* номер семестра соответствует этапу формирования компетенции

7.2 Описание показателей и критериев оценивания компетенций на различных этапах их формирования, описание шкалы оценивания

Планируемые результаты освоения компетенции (индикаторы достижения компетенции)	Уровень освоения				Оценочное средство
	неудовлетворительно (минимальный)	удовлетворительно (пороговый)	хорошо (средний)	отлично (высокий)	
ОПК- 2. Способен использовать нормативные правовые акты и оформлять специальную документацию в профессиональной деятельности					
ОПК-2.3 Знает требования к эксплуатационной документации, касающиеся структуры, оформления и содержания, изложенные в государственных стандартах	Уровень знаний ниже минимальных требований, имели место грубые ошибки При решении стандартных задач не продемонстрированы основные умения, имели место грубые ошибки, не продемонстрированы базовые навыки	Минимально допустимый уровень знаний, допущено много негрубых ошибок. Продемонстрированы основные умения, решены типовые задачи. Имеется минимальный набор навыков для решения стандартных задач с некоторыми недочетами	Уровень знаний в объеме, соответствующем программе подготовки, допущено несколько негрубых ошибок. Продемонстрированы все основные умения, решены все основные задачи с негрубыми ошибками, продемонстрированы базовые навыки при решении стандартных задач	Уровень знаний в объеме, соответствующем программе подготовки, без ошибок. Продемонстрированы все основные умения, решены все основные задачи с отдельными несущественными недочетами, Продемонстрированы навыки при решении нестандартных задач	Расчётно-графическая работа, тесты

7.3 Типовые контрольные задания или иные материалы, необходимые для оценки знаний, умений, навыков, характеризующих этапы формирования компетенций в процессе освоения ОПОП ВО

7.3.1 Оценочные средства по компетенции ОПК-2 – Способен использовать нормативные правовые акты и оформлять специальную документацию в профессиональной деятельности

7.3.1.1 Для текущего контроля

Комплект заданий для выполнения расчётно-графических работ

Тема расчетно-графической работы №1: «Система допусков и посадок гладких со-единений».

Задание № 1

Определить годность трех валов или отверстий по результатам их измерений, установить вид брака – исправимый или неисправимый.

Таблица –Варианты для задания № 1

Вариант	Обозначение на чертеже	Действительный размер, мм		
		d ₁ (D ₁)	d ₂ (D ₂)	d ₃ (D ₃)
1	110f7	109,958	109,930	110,012
2	105h6	105,002	104,981	104,977
3	125k6	125,005	125,000	124,991
4	100js6	100,009	100,015	99,955
5	85u8	85,200	85,120	85,110
6	24h12	23,98	23,81	24,01
7	85H8	85,000	85,060	85,035
8	8P7	7,965	7,995	8,005
9	220R7	219,980	219,856	220,005
10	180H7	180,045	180,068	180,021
11	80u8	80,13	80,18	80,05
12	110E8	110,126	110,070	109,995
13	100F9	100,130	100,075	99,897
14	16n7	16,040	16,022	16,05
15	55M6	54,980	54,981	55,012
16	38r6	38,035	38,020	37,985
17	3D8	3,002	2,995	3,040
18	28K7	27,928	27,994	28,006
19	131h12	131,021	130,825	130,602
20	66D9	66,090	66,205	66,151
21	46a11	45,725	45,902	46,001
22	155M6	154,999	155,025	154,934
23	18c8	18,121	17,895	17,802
24	98H8	98,024	98,120	98,035
25	171f6	171,031	171,001	170,953
26	35u8	34,965	35,202	35,064
28	302E8	302,155	302,221	302,305
27	28k6	28,115	27,998	27,005
29	58P6	58,031	27,925	57,985
30	45H6	44,984	45,058	45,007
31	38H7	38,030	38,065	37,987
32	84k7	84,121	84,052	84,008
33	51n7	51,021	51,099	51,054
34	70s7	70,045	70,098	70,062
35	50U8	49,999	49,925	49,895

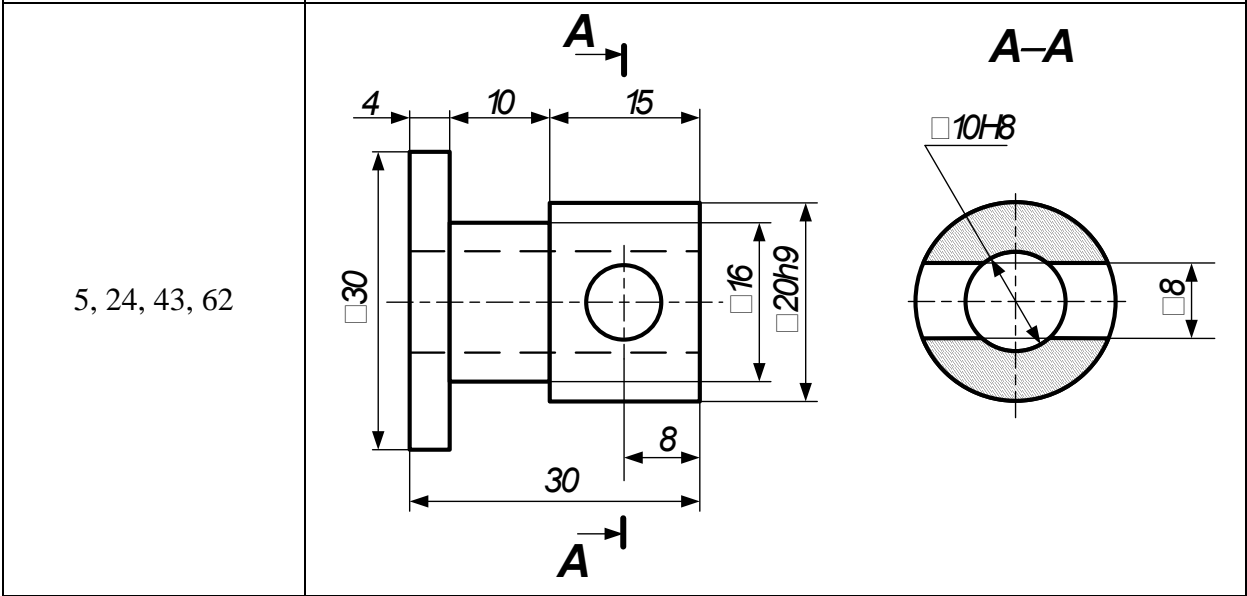
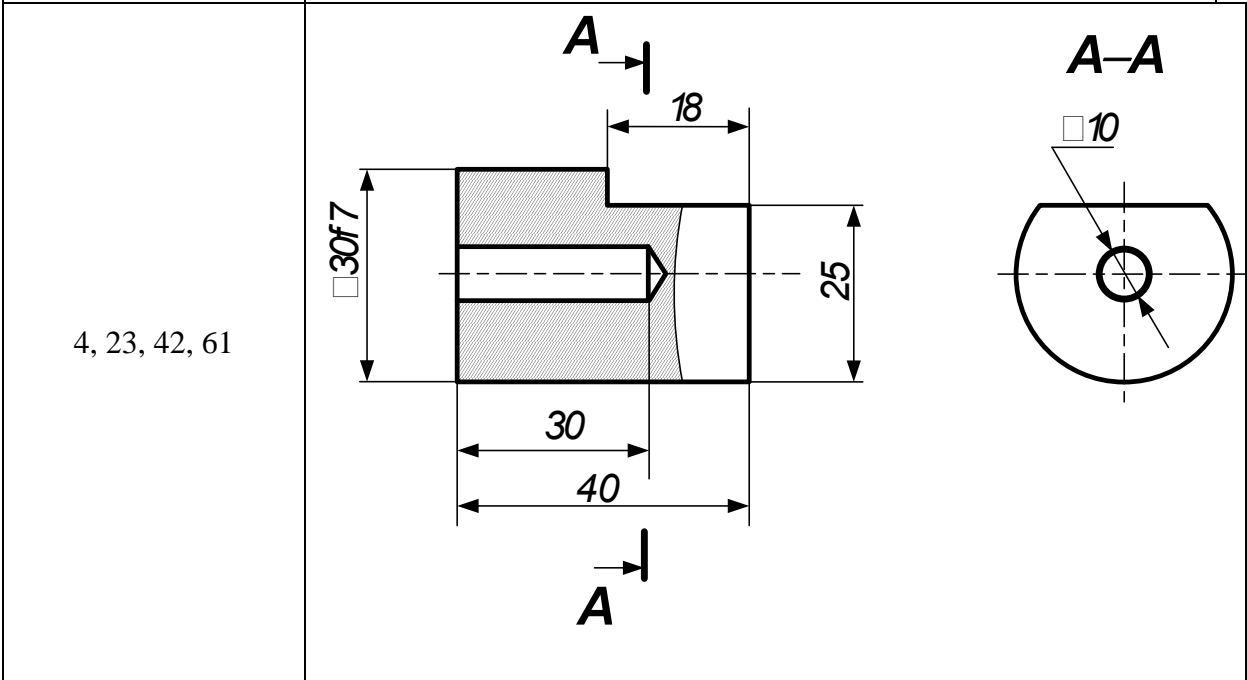
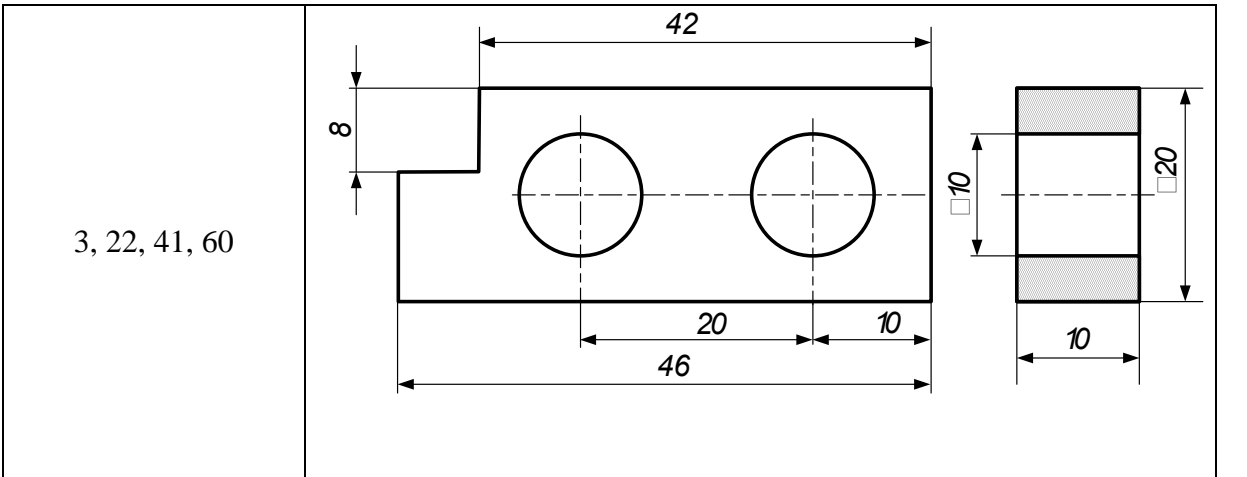
36	30F9	30,112	30,002	30,045
37	171js8	171,005	170,922	170,965
38	144N7	143,965	144,021	143,931
39	75e7	74,85	74,35	74,05
40	36x8	36,120	36,168	36,105
41	2H14	1,95	2,20	2,00
42	40H9	40,038	40,075	39,998
43	71M7	71,002	70,952	70,985
44	4K8	3,996	3,980	4,005
45	105M8	104,994	104,955	105,052
46	160h6	159,978	159,926	160,025
47	10Js8	10,009	10,003	9,990
48	50t6	50,060	50,022	49,995
49	250E8	250,150	250,180	250,005
50	25u7	25,047	25,060	24,987
51	12h6	11,980	11,995	12,005
52	20n7	20,020	20,06	19,998
53	82x8	82,121	82,184	82,352
54	9R7	9,023	8,922	8,991
55	284m6	284,086	284,110	284,051
56	61g5	61,001	60,996	61,022
57	125F8	125,115	125,101	125,093
58	52r6	52,002	52,110	52,056
59	195T7	194,986	195,012	194,852
60	23D10	23,052	23,090	23,130
61	87n7	87,012	87,124	87,065
62	49Js9	48,095	49,102	49,025
63	64d10	64,031	63,620	63,782
64	230s7	230,150	230,854	230,202
65	11H7	11,000	10,985	11,058
66	32s5	32,054	32,099	32,087
67	202e7	202,022	201,825	201,965
68	89H8	89,121	89,054	89,002
69	18m5	18,025	18,002	18,010
70	82Js8	82,005	82,065	82,014
71	105u8	105,205	105,187	105,122
72	35F8	35,025	35,064	35,085
73	28d9	28,002	27,965	27,921
74	62h9	62,005	61,984	61,954
75	43t6	43,002	43,025	43,062

Задание № 2

Определить предельные размеры и величины допусков свободных размеров деталей, указанных на рисунке.

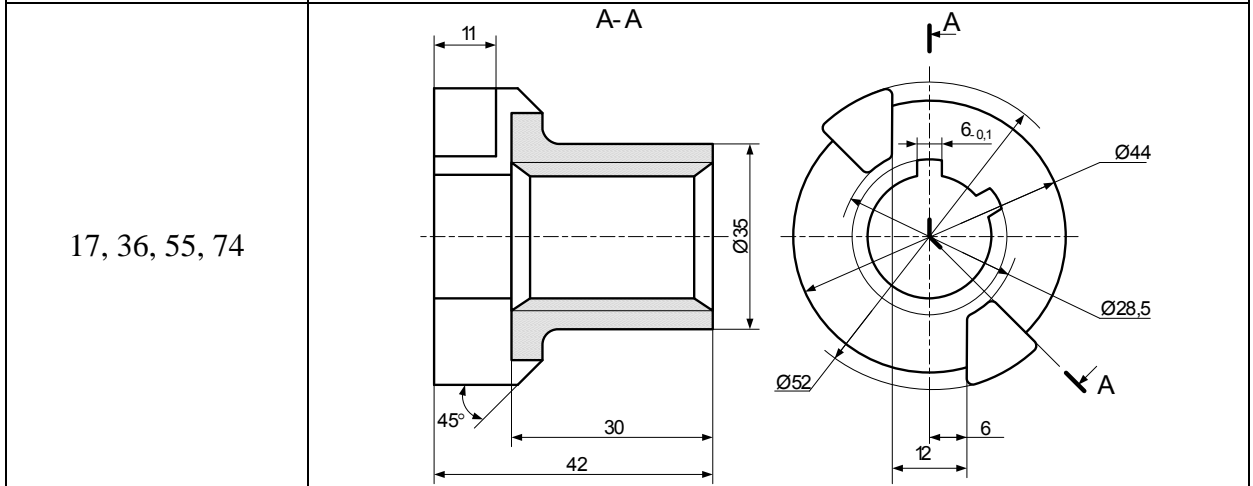
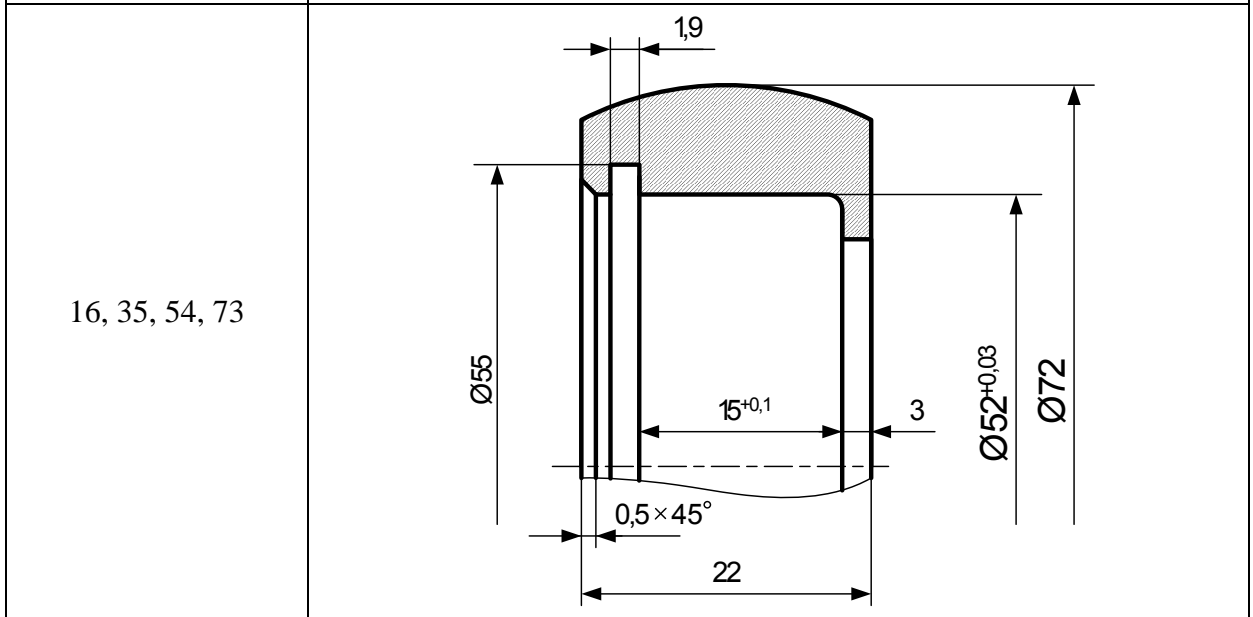
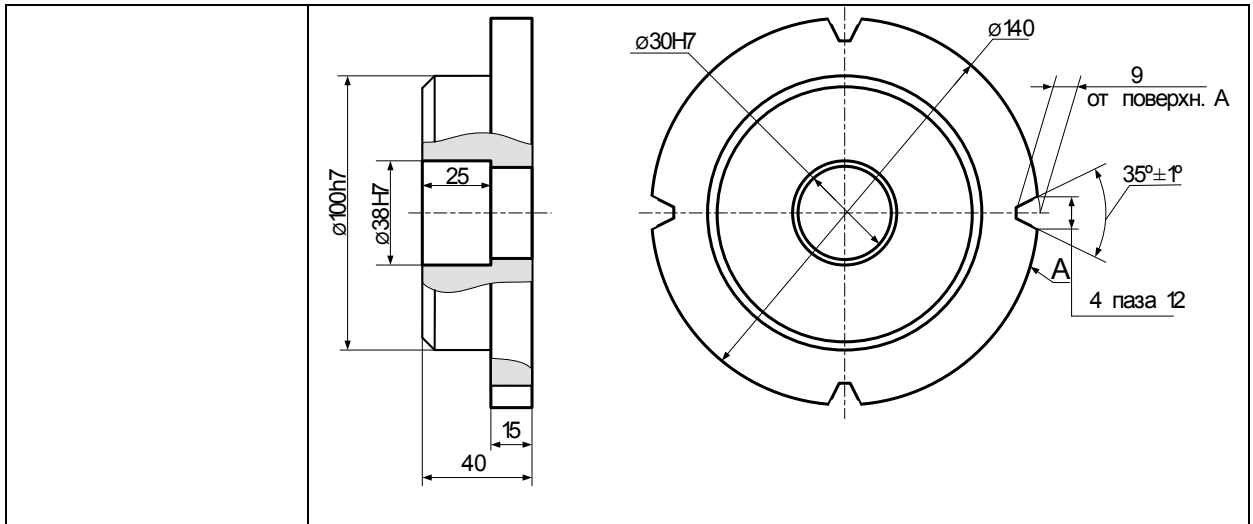
Таблица–Варианты для задания № 2

Вариант	Эскиз
1, 20, 39, 58	
2, 21, 40, 59	



<p>9, 28, 47, 66</p>	
<p>10, 29, 48, 67</p>	
<p>11,30, 49, 68</p>	

<p>12, 31, 50, 69</p>	
<p>13, 32, 51, 70</p>	
<p>14, 33, 52, 71</p>	
<p>15, 34, 53, 72</p>	



18, 37, 56, 75	
19, 38, 57	

Задание № 3

Определить квалитет, по которому назначен допуск на изготовление.

Таблица – Варианты для задания № 3

Вариант	Номинальный диаметр, мм	Величина допуска, мкм	Вариант	Номинальный диаметр, мм	Величина допуска, мкм	Вариант	Номинальный диаметр, мм	Величина допуска, мкм
1	8	6	26	195	290	51	66	1900
2	40	16	27	13	8	52	121	100
3	320	89	28	49	39	53	19	84
4	32	160	29	105	35	54	408	2500
5	16	27	30	42	620	55	287	23
6	50	11	31	14	110	56	31	16

7	250	46	32	165	100	57	68	740
8	80	190	33	120	140	58	145	630
9	400	140	34	34	390	59	87	87
10	2	4	35	8	150	60	38	16
11	12	43	36	316	140	61	81	22
12	63	30	37	225	720	62	182	72
13	280	52	38	102	220	63	420	97
14	2,5	6	39	22	33	64	66	74
15	360	140	40	158	400	65	2	4
16	44	62	41	345	360	66	38	39
17	258	1300	42	51	46	67	227	290
18	18	430	43	29	13	68	195	1850
19	84	35	44	462	27	69	105	870
20	20	21	45	210	115	70	11	700
21	125	250	46	124	40	71	287	320
22	4	18	47	80	190	72	44	1000
23	80	19	48	202	29	73	14	110
24	340	140	49	8	36	74	33	100
25	92	140	50	258	81	75	208	1850

Задание № 4

Определить погрешность измерения размера детали и погрешность от температурной деформации.

Таблица – Варианты для задания № 4

Вариант	Номинальный размер, мм	Обозначение поля допуска	Температура детали, °С	Материал детали	Вариант	Номинальный размер, мм	Обозначение поля допуска	Температура детали, °С	Материал детали
1	180	g6	+36	Сталь 30	39	195	s6	+40	Ал.сплав АЛ1
2	360	h6	+45		40	320	k6	+42	
3	200	t6	+35	Бронза	41	132	Js6	+36	Чугун

4	160	js6	+42	БрС30	42	59	js7	+45	СЧ15
5	250	s6	+38	Титановый сплав	43	241	z6	+35	Стекло
6	280	k6	+40		44	87	Js6	+42	
7	320	f7	+37	Латунь Л63	45	303	K6	+38	Латунь Л63
8	220	N6	+41		46	98	z6	+42	
9	400	H7	+39	Титановый сплав	47	312	js6	+40	Чугун СЧ15
10	190	P6	+42		48	85	H6	+42	
11	360	H7	+40	Сталь 45	49	222	P7	+36	Стекло
12	190	Js6	+42		50	401	Js6	+45	
13	220	K6	+32	Ал. сплав АЛ1	51	154	Js6	+49	Сталь 45
14	280	Js7	+41		52	480	p7	+37	
15	300	K7	+39	Бронза БрС30	53	266	N7	+41	Ал.сплав АЛ1
16	200	N7	+40		54	155	P6	+39	
17	160	H6	+38	Стекло	55	178	H7	+42	Бронза БрС30
18	400	P7	+40		56	212	Js6	+40	
19	320	Js6	+37	Латунь Л63	57	95	n6	+42	Стекло
20	180	K6	+39		58	310	Js6	+45	
21	209	n7	+40	Титановый сплав	59	192	p7	+35	Латунь Л63
22	122	h6	+42		60	126	K6	+42	
23	312	f7	+32	Сталь 45	61	345	Js7	+38	Чугун СЧ15
24	369	N6	+41		62	290	K7	+40	
25	175	H7	+39		63	215	z6	+40	
26	110	n7	+35	Чугун СЧ15	64	169	js6	+42	Ал.сплав АЛ1
27	50	h6	+28		65	100	s6	+32	
28	200	H7	+32	Стекло	66	161	h6	+39	Бронза БрС30
29	80	n6	+27		67	254	z6	+42	
30	300	Js6	+35	Бронза БрС30	68	286	js6	+40	Чугун СЧ15
31	140	p7	+40		69	308	k6	+42	
32	120	N7	+30	Сталь 30	70	214	Js6	+32	Сталь 45
33	32	k6	+18		71	144	Js6	+42	
34	90	Js6	+25	Стекло	72	292	K6	+40	Латунь Л63
35	100	js7	+16		73	356	h6	+42	
36	128	z6	+41	Сталь 45	74	103	z6	+45	Бронза БрС30
37	245	js6	+39		75	191	js6	+35	
38	425	s6	+42						

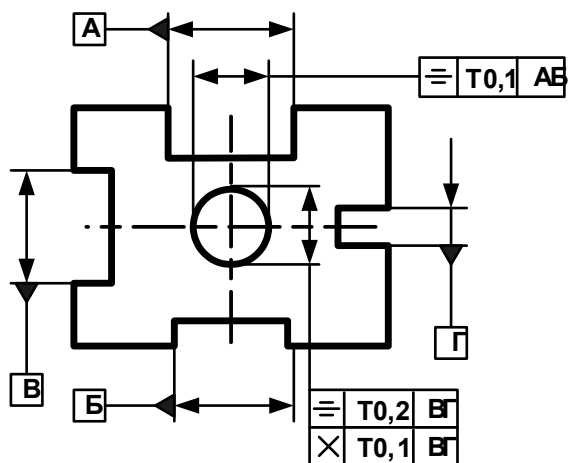
Задание № 5

Расшифровать условные обозначения предельных отклонений формы и расположения поверхностей на эскизе.

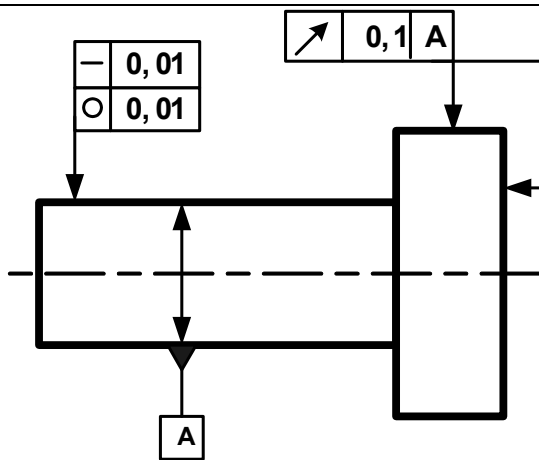
Таблица– Варианты для задания № 5

Вариант	Эскиз
---------	-------

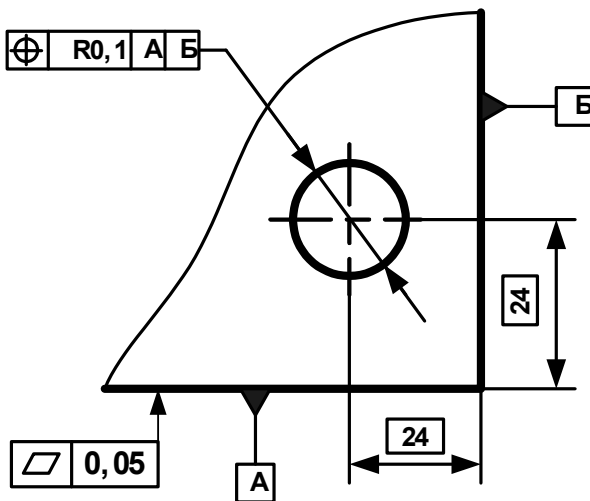
1, 16, 31, 46, 61



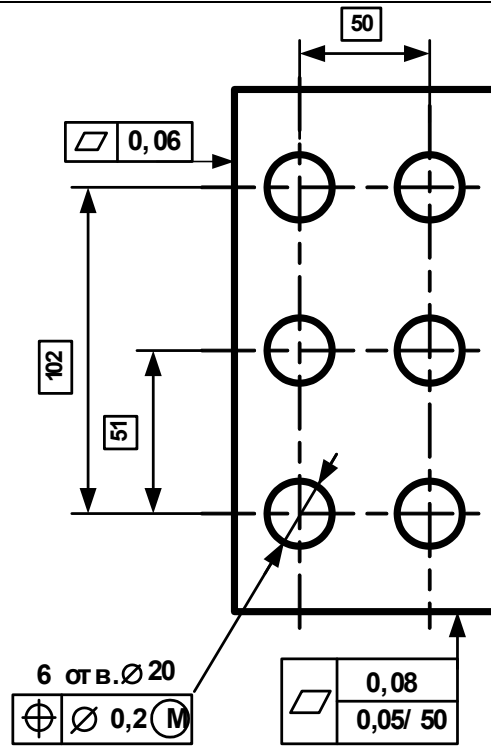
2, 17, 32, 47, 62



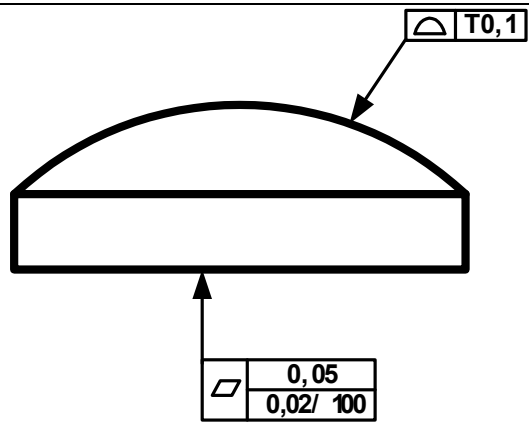
3, 18, 33, 48, 63



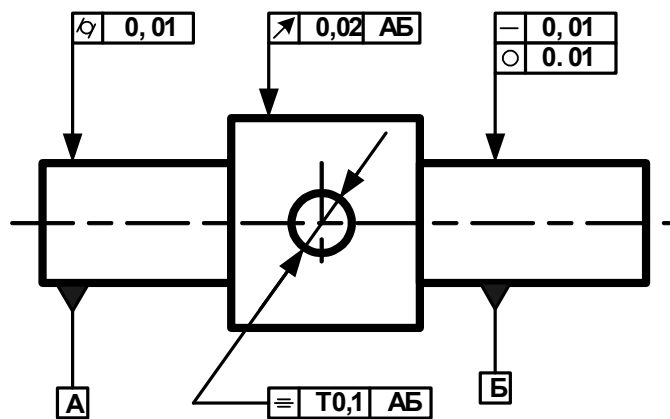
4, 19, 34, 49, 64



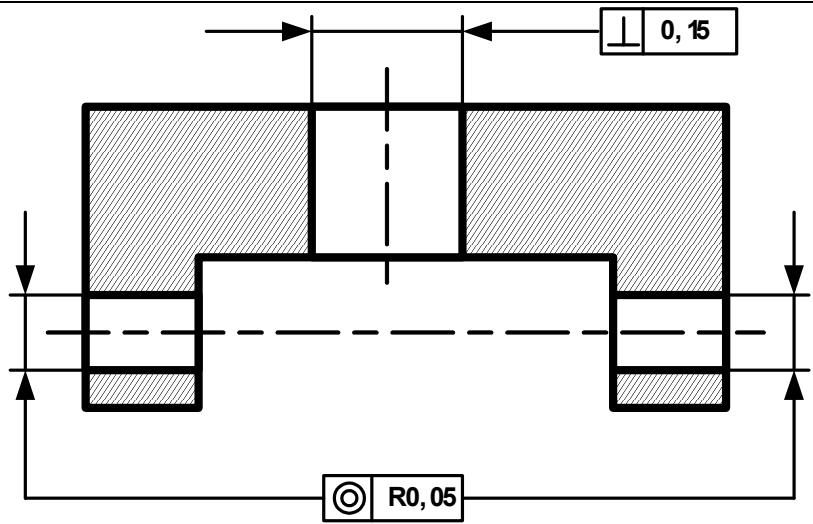
5, 20, 35, 50, 65



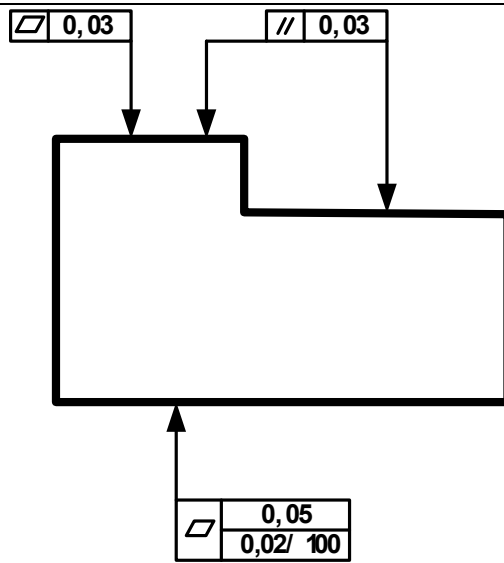
6, 21, 36, 51, 66



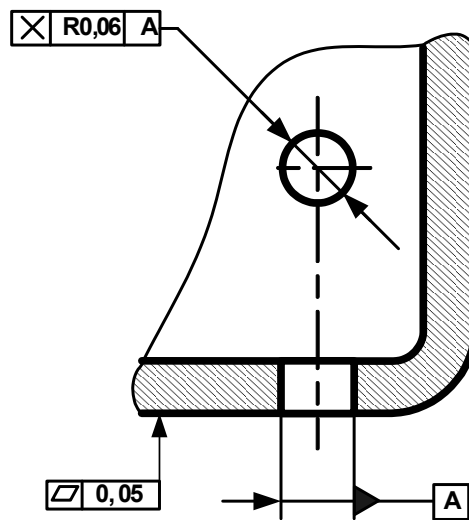
7, 22, 37, 52, 67



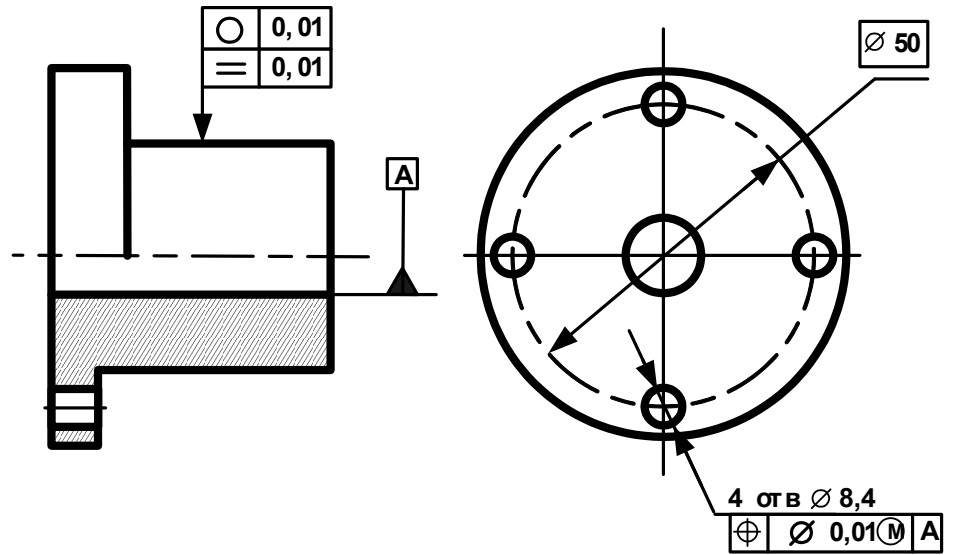
8, 23, 38, 53, 68



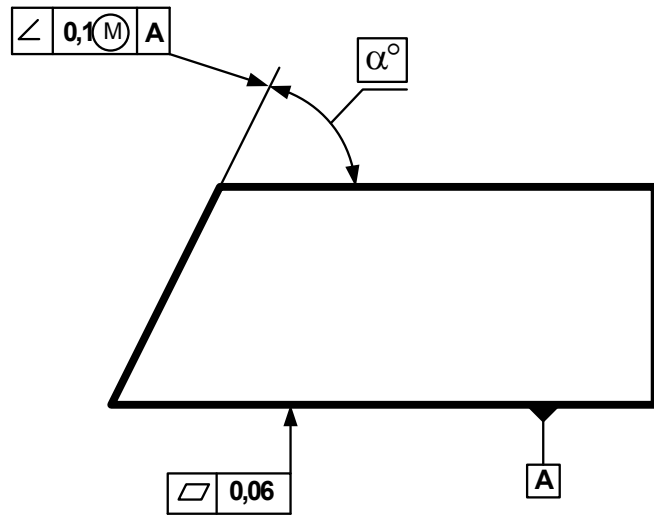
9, 24, 39, 54, 69



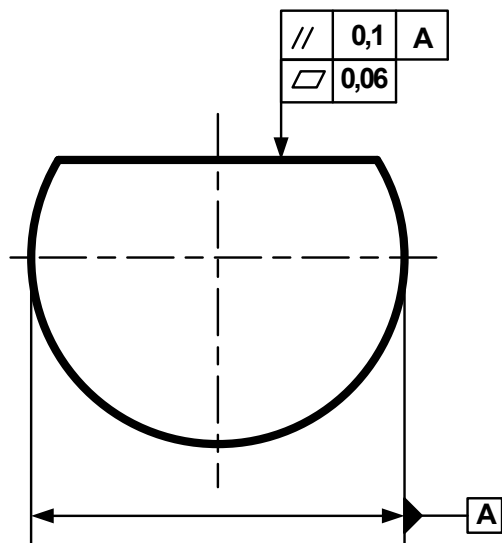
10, 25, 40, 55, 70



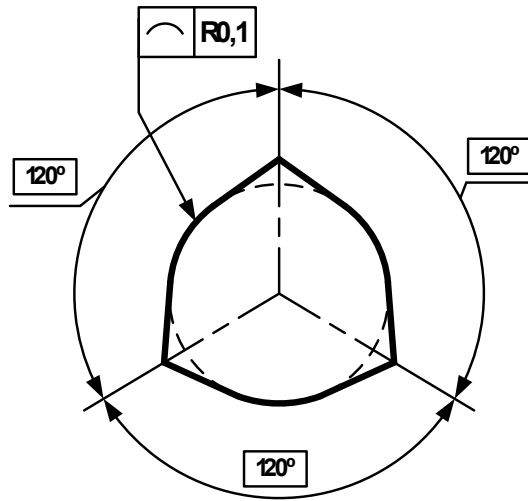
11, 26, 41, 56, 71



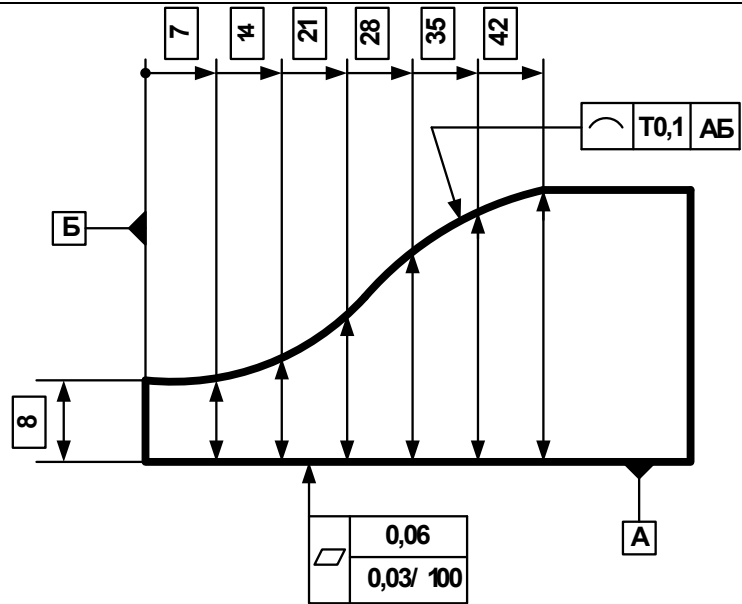
12, 27, 42, 57, 72



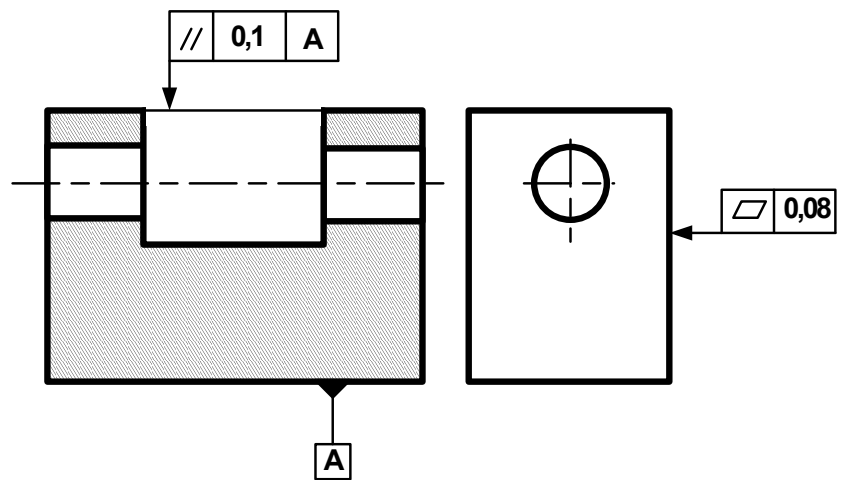
13, 28, 43, 58, 73



14, 29, 44, 59, 74



15, 30, 45, 60, 75



Задание № 6

Нанести на эскизе условными обозначениями указанных требований к отклонению формы или расположению поверхностей.

Вариант 1–10. Нанести на эскизе условными обозначениями требования к отклонению от плоскостности бруска в зависимости от заданных размеров и степени точности на погрешность формы.

Варианты 1–10 для задания № 6 приведены в таблице 2.3 и рисунке 2.14. Варианты 1–10 для задания № 2 приведены в таблице 2.3 и рисунке 2.14.

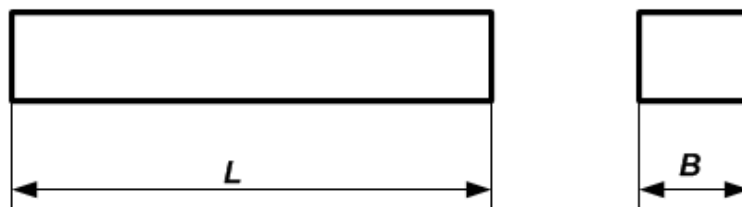


Рисунок 2.14 – Эскиз детали для вариантов 1–10 задания № 6

Таблица 2.3 – Варианты 1–10 для задания №6

Вариант	1	2	3	4	5	6	7	8	9	10
Номинальный размер L, мм	100	22	125	110	80	50	360	450	630	500
Номинальный размер B, мм	40	10	25	16	10	18	50	75	60	63
Степень точности	2	4	3	5	4	10	7	5	6	7

Вариант 11–20. Нанести на эскизе условными обозначениями требования к отклонению от образующей цилиндра в зависимости от заданной длины и степени точности на погрешность формы.

Варианты 11–20 для задания № 6 приведены в таблице 2.4 и рисунке 2.15.

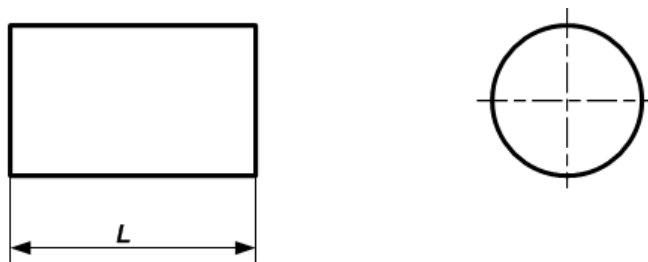


Рисунок 2.15 – Эскиз детали для вариантов 11–20 задания № 6

Таблица 2.4 – Варианты 11–20 для задания № 2

Вариант	11	12	13	14	15	16	17	18	19	20
Номинальная длина, мм	310	95	95	140	140	70	70	120	120	20
Степень точности	6	3	4	8	7	6	3	3	5	5

Вариант 21–30. Нанести на эскизе условными обозначениями требования к отклонению от круглости наружного цилиндра d и внутреннего D в зависимости от заданных диаметров и степеней точности на погрешность формы.

Варианты 21–30 для задания № 6 приведены в таблице 2.5 и рисунке 2.16.

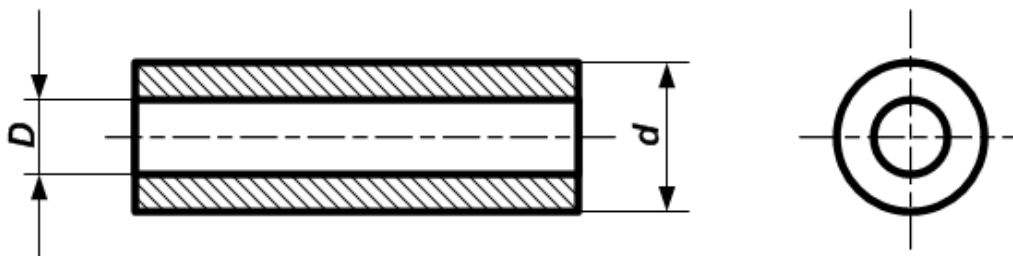


Рисунок 2.16 – Эскиз детали для вариантов 21–30 задания № 6

Таблица 2.5 – Варианты 21–30 для задания № 6

Вариант	21	22	23	24	25	26	27	28	29	30
Номинальный диаметр D , мм	40	75	92	44	55	75	180	200	29	32
Номинальный диаметр d , мм	21	50	45	12	24	40	50	80	12	10
Степень точности	6	4	5	5	8	7	6	8	9	4

Вариант 31–40. Нанести на эскизе условными обозначениями требования к отклонению от перпендикулярности поверхности Б относительно основания А в зависимости от размера h и степени точности на отклонение расположения поверхностей.

Варианты 31–40 для задания № 6 приведены в таблице 2.6 и рисунке 2.17.

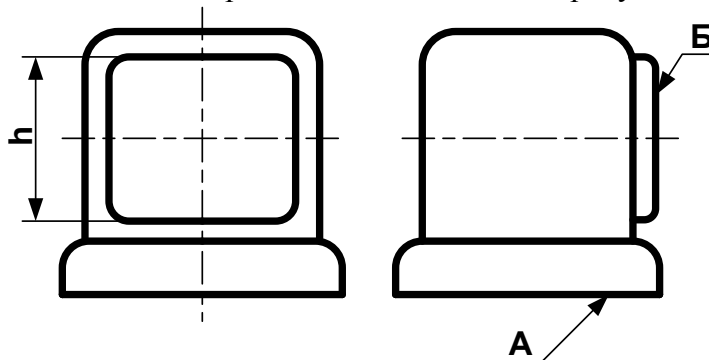


Рисунок 2.17 – Эскиз детали для вариантов 31–40 задания № 6

Таблица 2.6 – Варианты 31–40 для задания № 6

Вариант	31	32	33	34	35	36	37	38	39	40
Номинальный размер h , мм	40	40	100	100	160	160	250	250	60	80
Степень точности	2	4	5	7	9	1	4	8	3	4

Вариант 41–50. Нанести на эскизе условными обозначениями требования к отклонению от параллельности плоскостей бруска в зависимости от заданных размеров и степени точности на отклонение расположения поверхностей.

Варианты 41–50 для задания № 6 приведены в таблице 2.7 и рисунке 2.18.

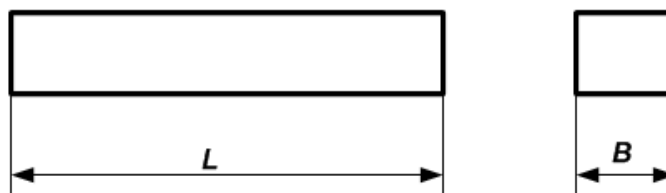


Рисунок 2.18 – Эскиз детали для вариантов 41–50 задания № 2

Таблица 2.7 – Варианты 41–50 для задания № 6

Вариант	41	42	43	44	45	46	47	48	49	50
Номинальный размер L, мм	400	400	90	90	160	40	90	30	40	160
Номинальный размер B, мм	90	90	30	30	40	25	10	10	20	25
Степень точности	8	7	3	5	8	4	3	3	5	8

Вариант 51–60. Нанести на эскизе условными обозначениями требования к отклонению от соосности отверстия А относительно отверстия Б в зависимости от заданных диаметров и степеней точности на отклонение расположения поверхностей.

Варианты 51–60 для задания № 6 приведены в таблице 2.8 и рисунке 2.19.

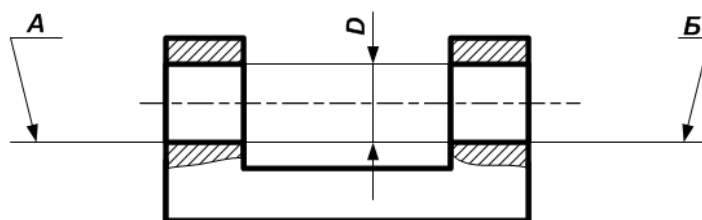


Рисунок 2.19 – Эскиз детали для вариантов 51–60 задания № 6

Таблица 2.8 – Варианты 51–60 для задания № 6

Вариант	51	52	53	54	55	56	57	58	59	60
Номинальный диаметр D, мм	40	25	16	160	160	100	100	320	320	25
Степень точности	2	1	3	5	4	7	8	6	4	3

Вариант 61–70. Нанести на эскизе условными обозначениями требования к радиальному биению поверхностей А и Б и торцовому биению поверхности В относительно оси отверстия в зависимости от заданных диаметров и степеней точности на отклонение расположения поверхностей.

Варианты 61–70 для задания № 6 приведены в таблице 2.9 и рисунке 2.20.

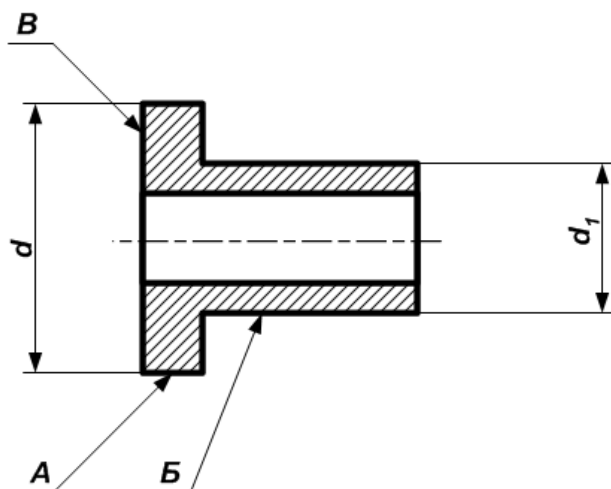


Рисунок 2.20 – Эскиз детали для вариантов 61–70 задания № 6

Таблица 2.9 – Варианты 61–70 для задания № 6

Вариант	61	62	63	64	65	66	67	68	69	70
Номинальный размер d , мм	200	110	40	85	60	145	28	69	124	90
Номинальный размер d_1 , мм	125	65	12	20	35	80	20	20	36	50
Степень точности	6	7	8	7	4	3	5	2	5	8

Вариант 71–75. Нанести на эскизе условными обозначениями требования к отклонению от симметричности расположения паза h относительно поверхностей A в зависимости от размера паза и степени точности на отклонения расположения поверхностей. Варианты 71–75 для задания № 6 приведены в таблице 2.10 и рисунке 2.21.

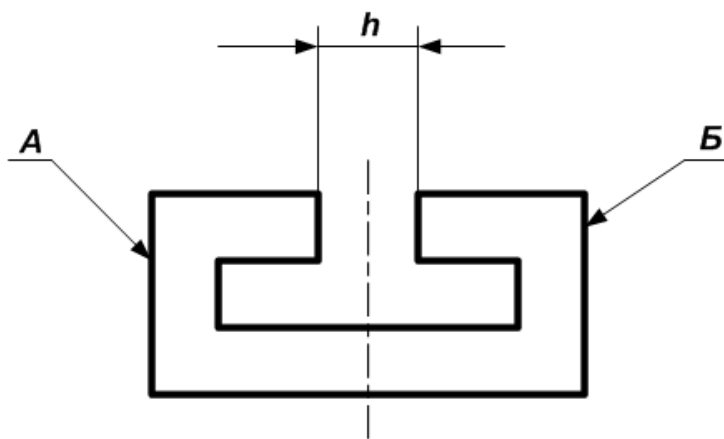


Рисунок 2.21 – Эскиз детали для вариантов 71–75 задания № 6

Таблица 2.10 – Варианты 71–75 для задания № 6

Вариант	71	72	73	74	75
Номинальный размер h , мм	90	110	110	230	230
Степень точности	5	7	2	1	1

Задание № 7

Рассчитать отклонения, используя рисунки заданий.

Таблица 2.11 – Варианты 1–19 для задания № 7

Вариант	d_1 , мм	d_2 , мм	d_3 , мм	Вариант	d_1 , мм	d_2 , мм	d_3 , мм
1	79,97	79,99	79,95	11	48,25	48,18	48,16
2	31,99	31,92	31,98	12	61,95	61,82	61,94
3	65,98	66,02	65,97	13	18,22	18,25	18,22
4	25,01	25,04	25,07	14	54,54	54,68	54,71
5	32,05	32,1	32,15	15	115,14	115	115,12
6	14,01	13,93	13,98	16	96,65	96,45	96,21
7	69,99	70,03	69,97	17	87,58	87,46	87,62
8	46,02	45,98	45,96	18	41,21	41,21	41,35
9	15,01	14,95	14,99	19	58,38	58,25	58,18
10	22,06	21,92	22,01				

Вариант 20–39. При измерении рычажной скобой валов установлено, что они имеют овальность. Определить значения овальности по результатам измерения. Варианты 20–39 для задания № 7 приведены в таблице 2.12 и рисунке 2.22.

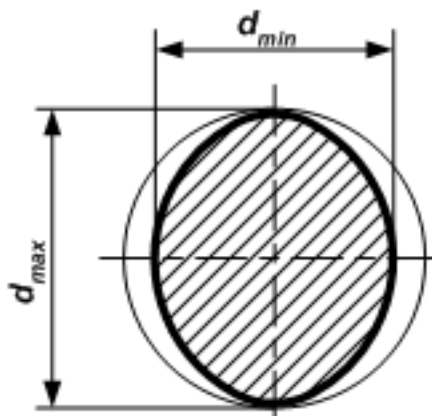


Рисунок 2.22 – Эскиз для вариантов 20–39 задания № 7

Таблица 2.12 – Варианты 20–39 для задания № 7

Вариант	d_{max} , мм	d_{min} , мм	Вариант	d_{max} , мм	d_{min} , мм
20	10,95	10,9	30	8,87	8,36
21	4,2	4,19	31	95,25	95,47
22	7,86	7,82	32	54,32	54,64
23	47,3	47,22	33	38,12	38,18
24	35,01	34,97	34	22,58	22,46
25	17,5	17,42	35	74,76	74,78
26	43,6	43,51	36	49,37	49,41
27	15,85	15,8	37	87,95	87,92
28	39,99	39,93	38	14,14	14,24
29	25	24,94	39	112,25	112,68

Вариант 40–57. Определить годность валов по результатам измерения огранки в призме. Варианты 40–57 для задания № 7 приведены в таблице 2.13 и рисунке 2.23.

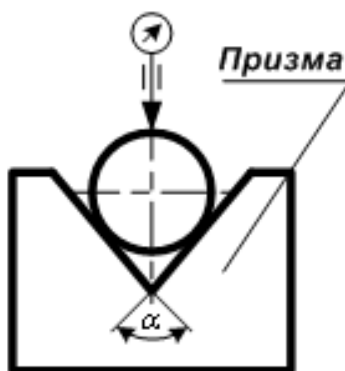


Рисунок 2.13 – Эскиз для вариантов 40–57 задания № 7

Таблица 2.23 – Варианты 40–57 для задания № 7

Вариант	Допустимая величина огранки, мм	Число граней n	Угол α приз- мы, град.	Показание отсчетного устройства, мкм
40	0,03	5	120	86
41	0,013	3	120	70
42	0,06	5	60	50
43	0,02	7	90	40
44	0,03	7	120	70
45	0,016	3	60	50
46	0,016	5	90	23
47	0,02	5	120	120
48	0,012	7	60	32
49	0,05	7	60	68
50	0,02	3	90	45
51	0,03	5	120	22
52	0,018	3	120	72
53	0,02	5	60	52
54	0,06	3	60	112
55	0,03	5	90	34
56	0,014	5	120	28
57	0,05	7	60	16

Вариант 58–75. Определить наибольшее и наименьшее возможное расстояние между осями отверстий при нормировании зависимого допуска в диаметральном выражении. Сделать вывод о возможности установки крепежной детали при условии сопряжения с деталью, у которой аналогичные размеры и допуски на отверстия. Варианты 58–75 для задания № 7 приведены в таблице 2.14 и рисунке 2.24.

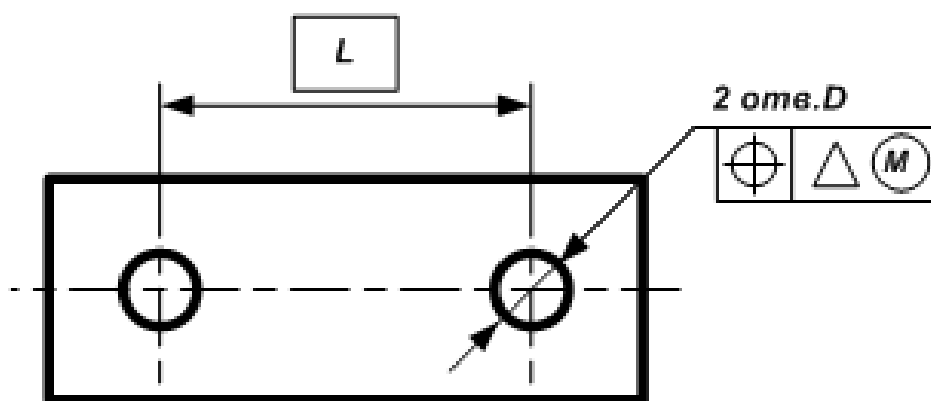


Рисунок 2.14 – Эскиз детали для вариантов 58–75 задания № 7

Таблица 2.24 – Варианты 58–75 для задания № 3

Вариант	D, мм	L, мм	Δ , мм
58	6,3 ^{+0,2}	25	$\pm 0,3$
59	4,2 ^{+0,1}	68	$\pm 0,1$
60	6,4 ^{+0,2}	75	$\pm 0,2$
61	5,2 ^{+0,2}	64	$\pm 0,2$
62	8,3 ^{+0,3}	80	$\pm 0,1$
63	5,2 ^{+0,1}	52	$\pm 0,3$
64	8,3 ^{+0,2}	35	$\pm 0,2$
65	6,2 ^{+0,2}	70	$\pm 0,2$
66	4,2 ^{+0,2}	75	$\pm 0,2$
67	5,1 ^{+0,2}	94	$\pm 0,2$
68	9,3 ^{+0,2}	31	$\pm 0,3$
69	8,2 ^{+0,1}	68	$\pm 0,2$
70	6,3 ^{+0,2}	125	$\pm 0,2$
71	9,2 ^{+0,2}	75	$\pm 0,2$
72	3,2 ^{+0,2}	18	$\pm 0,1$
73	5,4 ^{+0,2}	44	$\pm 0,3$
74	7,2 ^{+0,2}	87	$\pm 0,2$
75	9,3 ^{+0,3}	22	$\pm 0,2$

Задание № 8

По результатам измерений построить график и указать максимальную величину отклонения от прямолинейности линейки.

Таблица – Варианты для задания № 8

Вариант	1, МКМ	2, МКМ	3, МКМ	4, МКМ	5, МКМ	6, МКМ	7, МКМ	L, мм
1	+10	+7	+5	+10	+20	+27	+30	800
2	0	0	+7	-13	-10	-15	-20	1000
3	0	+4	+8	+10	+7	+8	+10	1500
4	0	+7	+15	+20	+16	+10	+2	1000
5	0	+3	-4	+6	-5	+5	-3	1200
6	-10	+7	+6	-12	-21	-25	-30	600
7	-20	+5	-18	-15	-32	-30	-40	900
8	0	+6	-10	-12	-8	+7	+11	1500
9	0	+5	+12	+13	+10	+5	+9	800
10	+20	+8	+17	+14	+30	+28	+35	1000
11	+10	+5	+7	+10	+2	+10	+16	1000
12	0	-3	+5	-5	-9	-5	-7	1500
13	+10	+16	+20	+15	+10	+8	+7	1000
14	-25	-30	-21	-12	+6	+7	+10	800
15	-30	-28	-17	-8	+6	+13	+13	1000
16	+30	+21	+18	+4	+12	+3	0	1500
17	+7	+18	+9	+14	+20	+21	+20	1500
18	+12	+7	+6	+1	-4	+2	+4	1200
19	+3	-1	-15	-14	-21	-17	-15	600
20	0	+4	+8	+16	+18	+16	+16	900
21	-5	-2	0	-2	-3	-10	-9	1000
22	-20	-17	-10	+3	-4	-4	0	800

23	-15	-10	-20	-10	-5	-1	-4	1000
24	0	0	+4	+6	0	+8	+4	1500
25	-30	-25	-15	-20	-17	-10	-5	1000
26	+4	+17	+25	+18	+25	+15	+20	900
27	+14	+10	+4	+2	0	-1	-4	1200
28	+15	+25	+20	+20	+20	+15	+14	600
29	+7	+15	0	0	+3	0	-2	900
30	+2	+10	+16	+20	+15	+7	0	1500
31	+20	+27	+30	+10	+10	+7	+5	600
32	+2	0	+7	+15	+20	+16	+10	1000
33	-21	-25	-30	0	+3	-4	+6	1200
34	-32	-10	+7	+6	-12	-30	-40	600
35	+7	+8	0	+4	+8	+10	+10	900
36	-3	0	0	+7	-13	-5	+5	1500
37	0	-3	+5	-5	-10	-15	-20	800
38	-9	-5	-20	+5	-18	-15	-32	1000
39	-8	0	+6	-10	-12	-8	-9	1000
40	+10	+20	+8	+17	+14	+30	+35	1500
41	+5	+9	+10	+5	+7	+10	+2	600
42	0	+5	+12	+13	+10	+7	+11	900
43	-30	-32	-30	-40	-21	-12	-7	1000
44	+16	+30	+28	+16	+20	+2	+10	800
45	+15	+10	+10	+10	+8	+7	+6	1000
46	-9	-25	-30	-28	-17	-8	-5	1500
47	+3	+7	+6	+13	+13	+8	+16	1000
48	-7	-10	+3	-5	-2	0	-2	900
49	+30	+21	+18	+4	+12	+7	+6	1200
50	-1	-15	-14	-3	-10	-20	-17	1500
51	+20	+21	+20	+12	+3	0		800
52	+1	+7	+18	+9	+14	0	+4	1000
53	+18	+16	+16	+4	+17	+25	+18	1000
54	-21	-17	-15	-30	-25	-15	-20	1500
55	-4	+2	+4	-9	-4	-4	0	1000
56	0	+4	+6	+14	+10	+4	+2	1000
57	-17	-10	-15	-10	-20	-10	-5	1000
58	+15	+20	+15	+25	+20	+20	+25	1200
59	+8	+4	-5	-1	-4	0	0	600
60	-3	0	0	-1	-4	+7	-13	900
61	0	+7	+20	+15	+14	+15	+20	1500
62	0	+7	+8	0	+4	+8	+2	800
63	+7	+6	-3	+5	-5	-10	-12	1000
64	-2	-10	-21	-25	-30	0	+3	1000
65	0	+3	-21	-25	-30	-4	+6	1500
66	+15	+20	+20	+27	+30	+10	+10	1000
67	+6	-12	-32	-10	+7	-40	-30	900
68	+7	+10	+10	+4	+8	+8	0	1200
69	+7	-13	-3	0	0	-5	+5	600
70	0	+2	+16	+7	+10	+7	+5	900
71	+10	+10	+27	+10	+10	+20	+30	1500
72	-10	+7	+2	0	+7	+6	+6	1500

73	+8	0	+3	-4	+8	0	+4	1000
74	-30	-40	-12	-21	-25	-30	-32	1200
75	+7	+5	+15	+20	+16	+10	+7	600

Задание № 9

Определить значение параметра шероховатости R_z по приведенным результатам обработки профилограммы поверхности.

Варианты для задания № 1 приведены на рисунках 3.7–3.21.

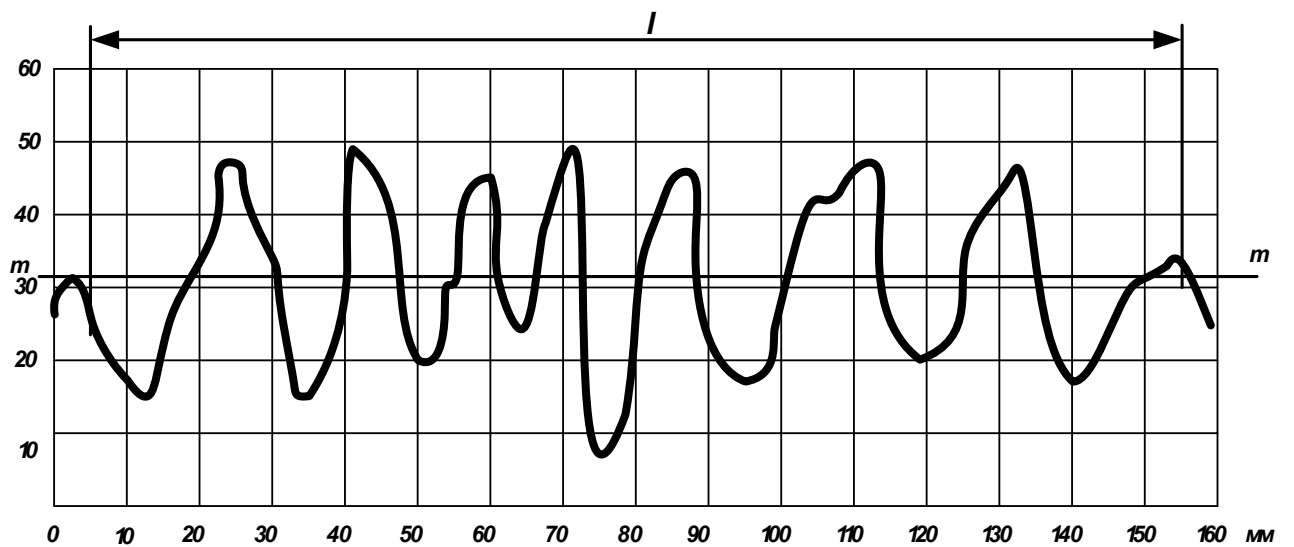
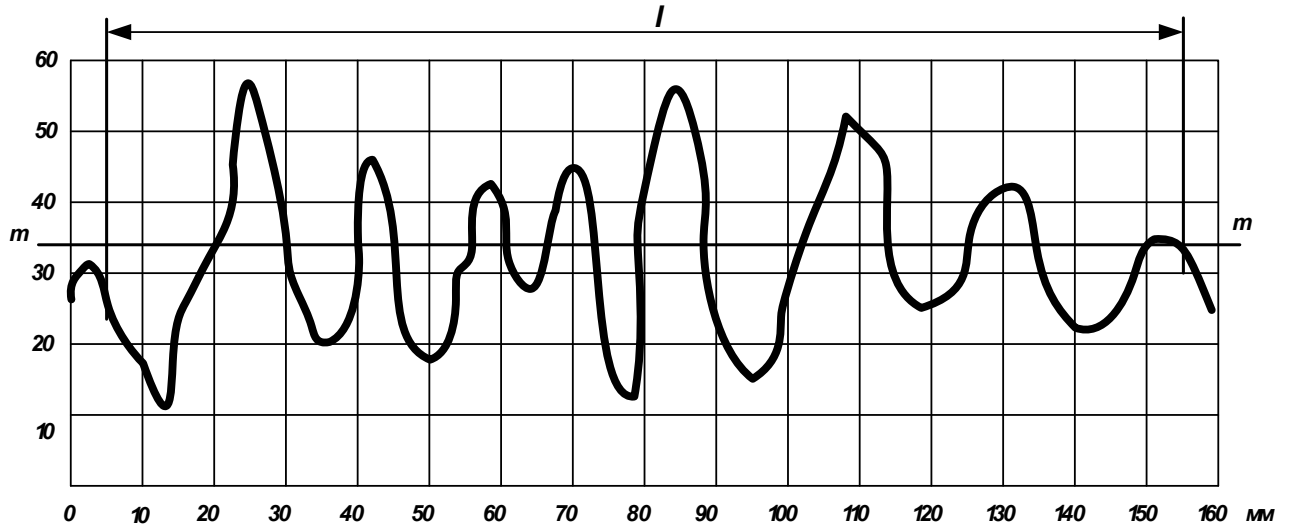


Рисунок 3.8 – Варианты 2, 17, 32, 47, 62 для задания № 1

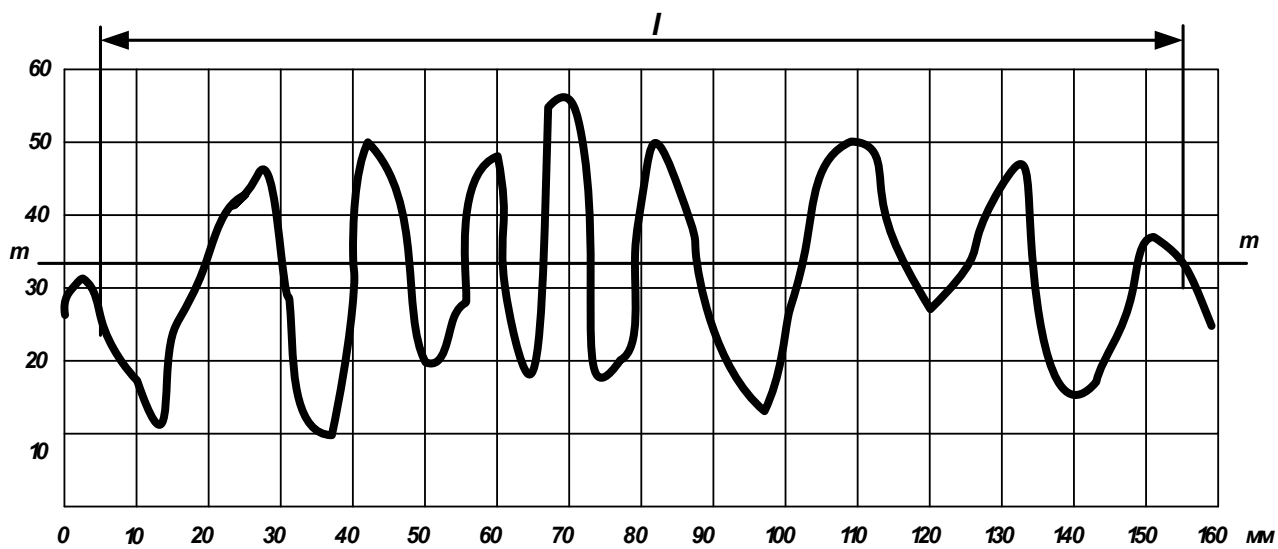


Рисунок 3.9 – Варианты 3, 18, 33, 48, 63 для задания № 1

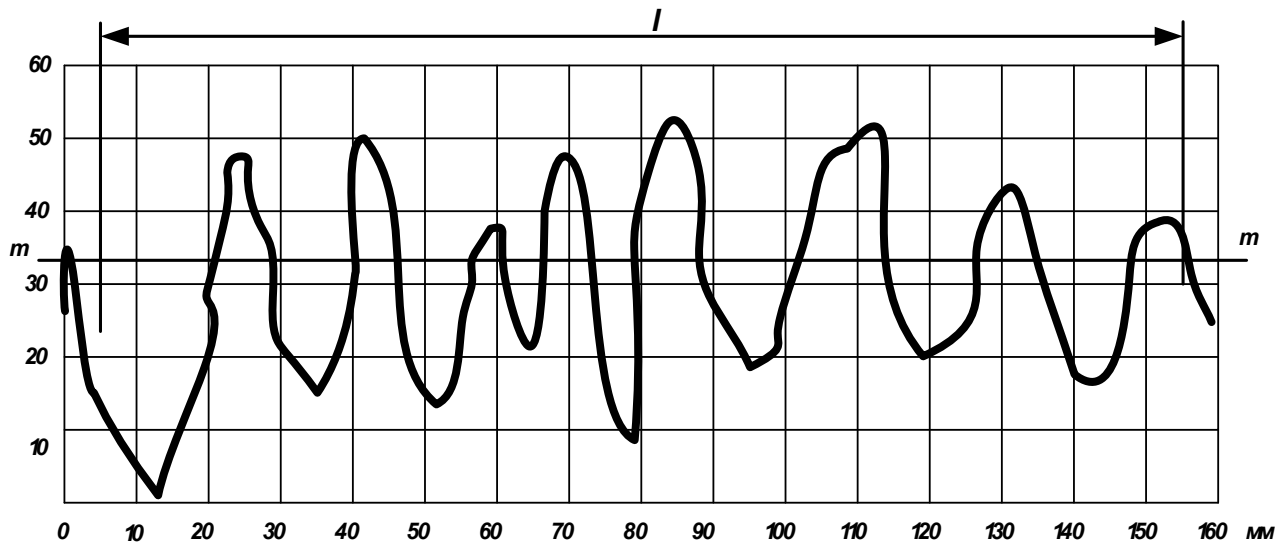


Рисунок 3.10 – Варианты 4, 19, 34, 49, 64 для задания № 1

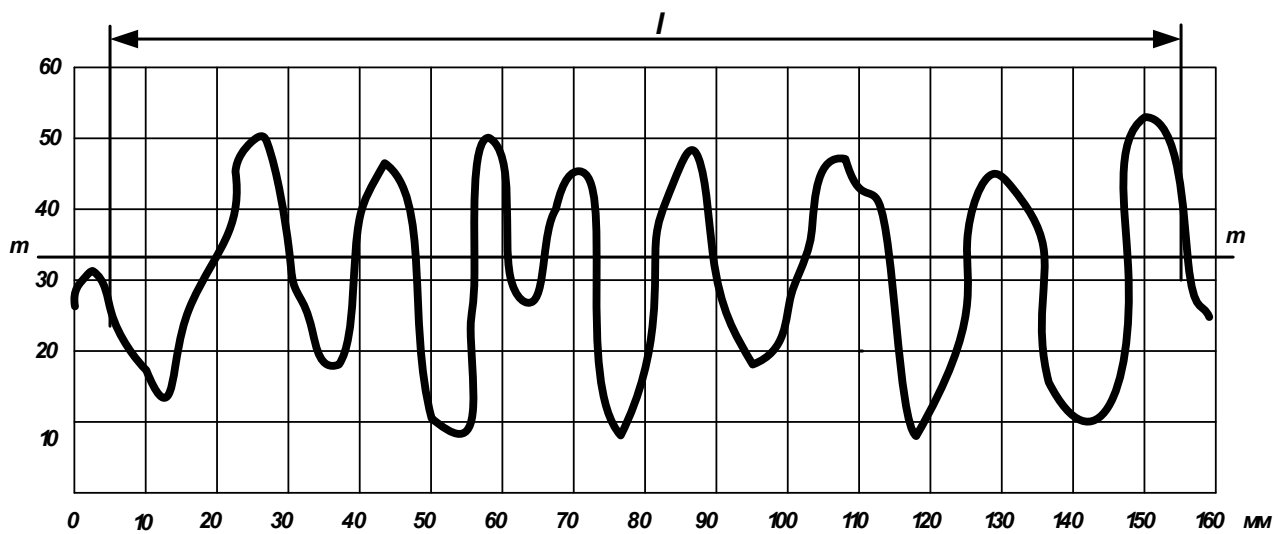


Рисунок 3.11 – Варианты 5, 20, 35, 50, 65 для задания № 1

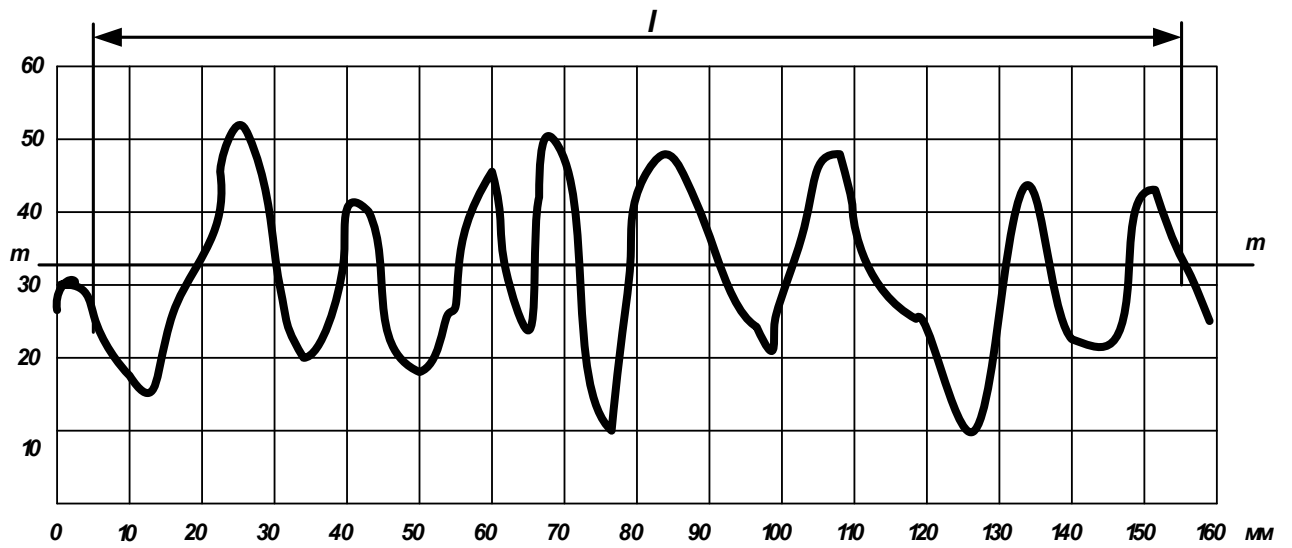


Рисунок 3.12 – Варианты 6, 21, 36, 51, 66 для задания № 1

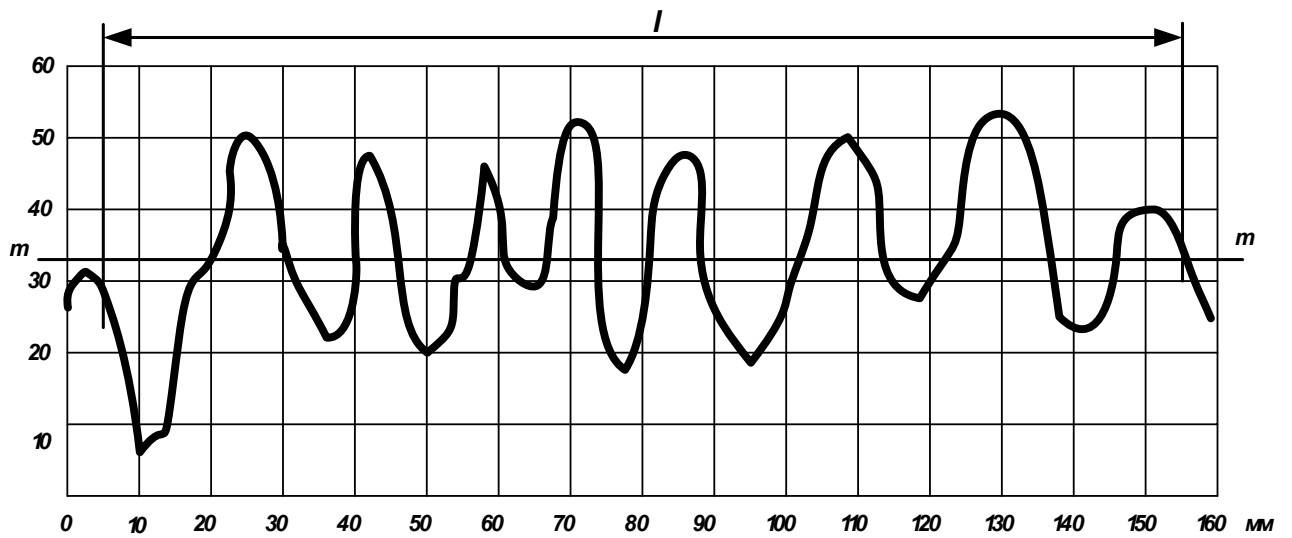


Рисунок 3.13 – Варианты 7, 22, 37, 52, 67 для задания № 1

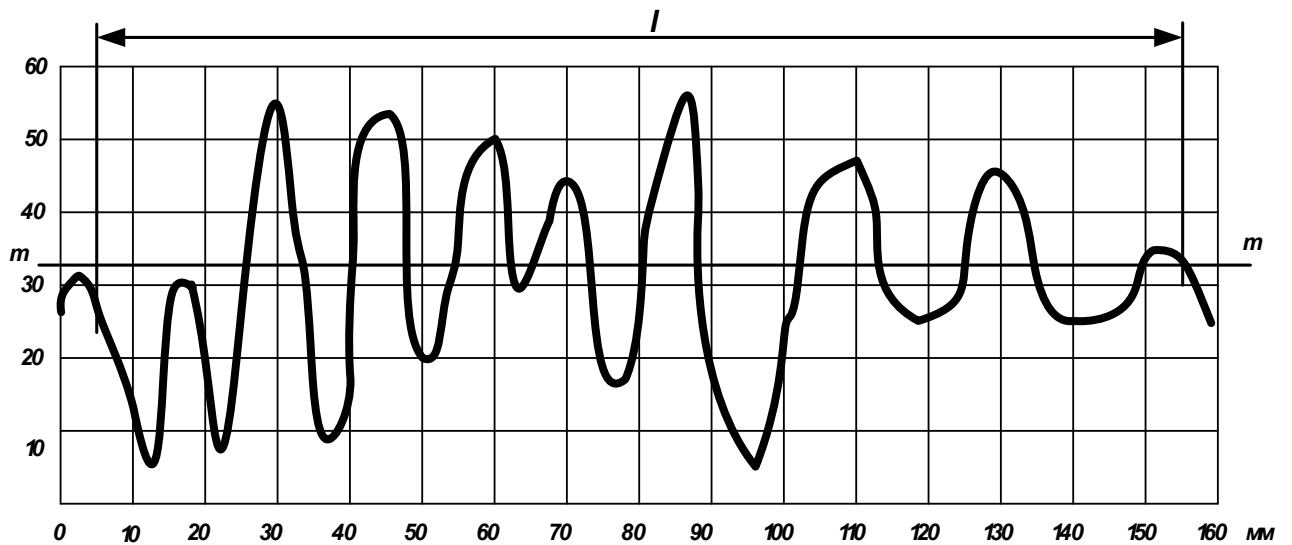


Рисунок 3.14 – Варианты 8, 23, 38, 53, 68 для задания № 1

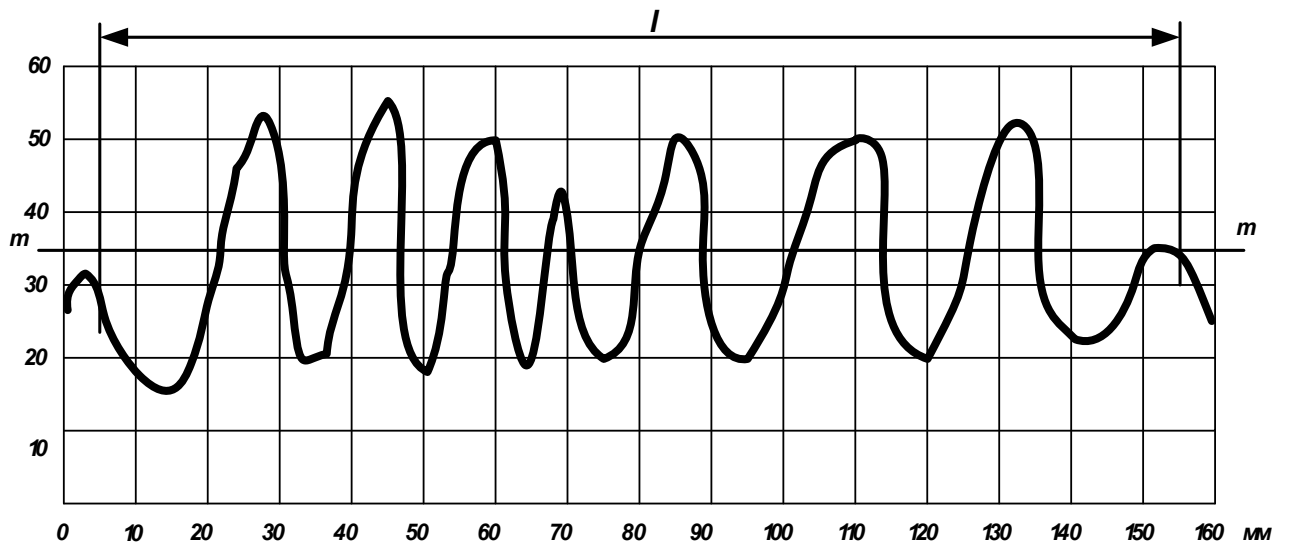


Рисунок 3.15 – Варианты 9, 24, 39, 54, 69 для задания № 1

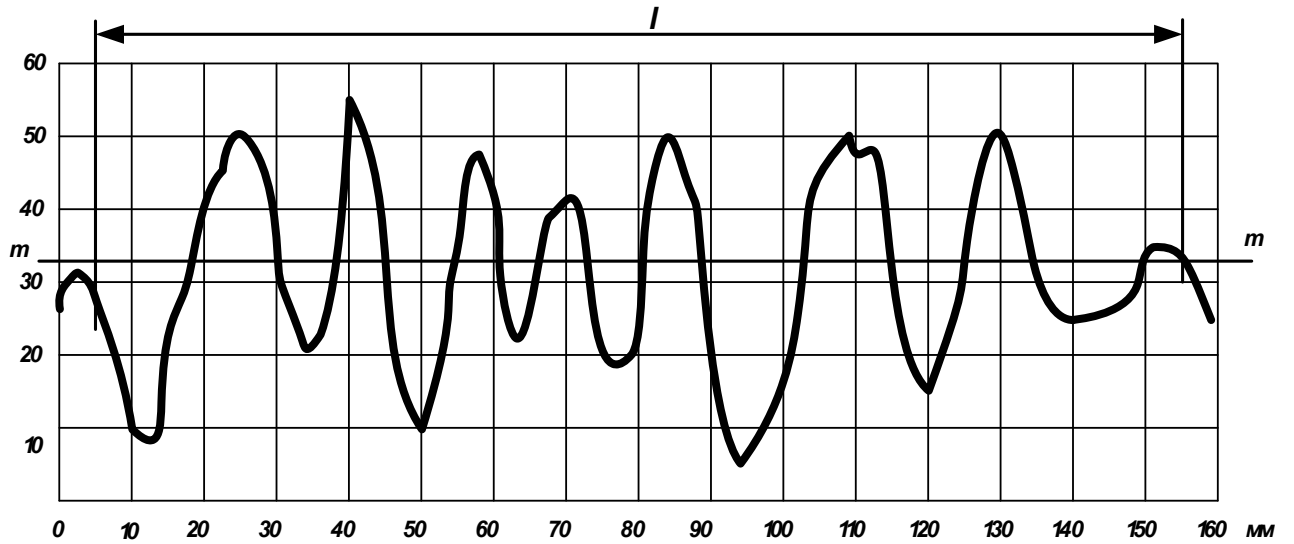


Рисунок 3.16 – Варианты 10, 25, 40, 55, 70 для задания № 1

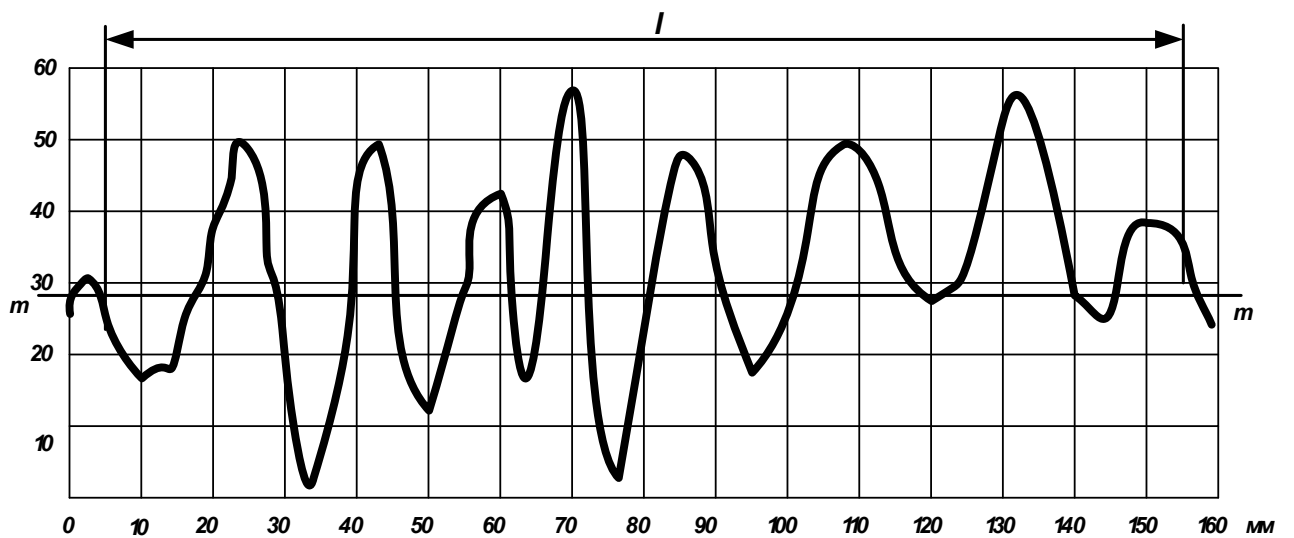


Рисунок 3.17 – Варианты 11, 26, 41, 56, 71 для задания № 1

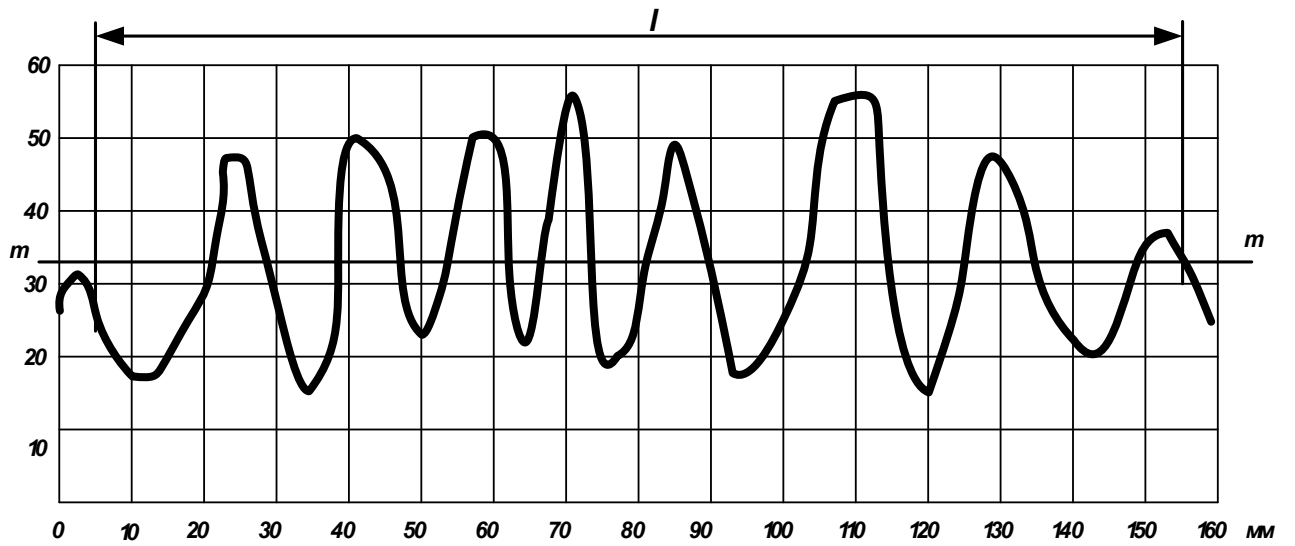


Рисунок 3.18 – Варианты 12, 27, 42, 57, 72 для задания № 1

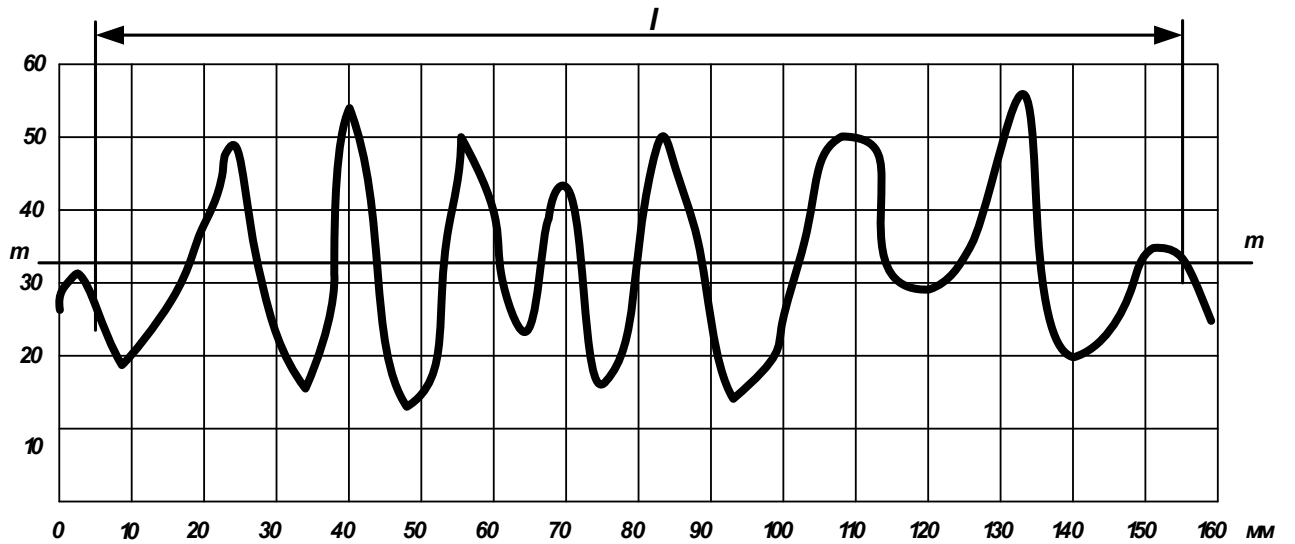


Рисунок 3.19 – Варианты 13, 28, 43, 58, 73 для задания № 1

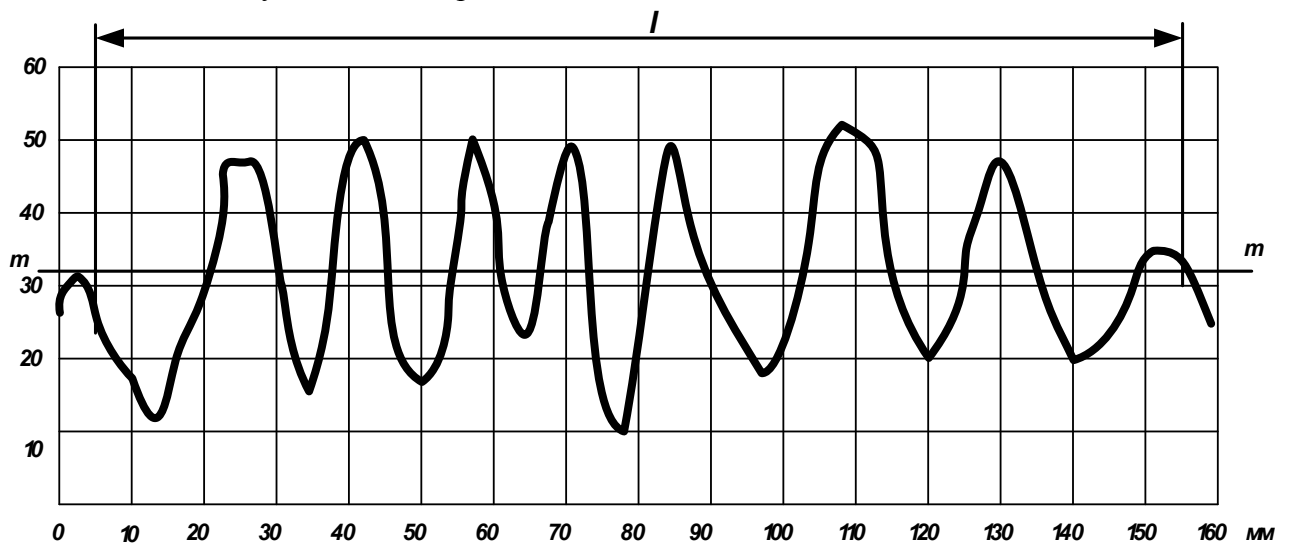


Рисунок 3.20 – Варианты 14, 29, 44, 59, 74 для задания № 1

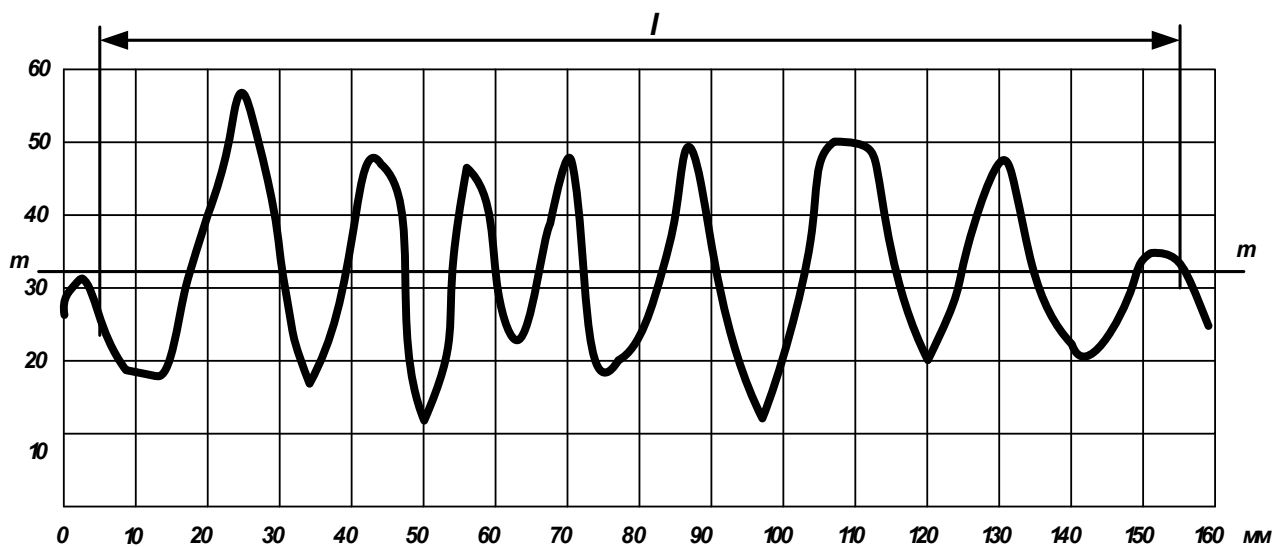


Рисунок 3.21 – Варианты 15, 30, 45, 60, 75 для задания № 1

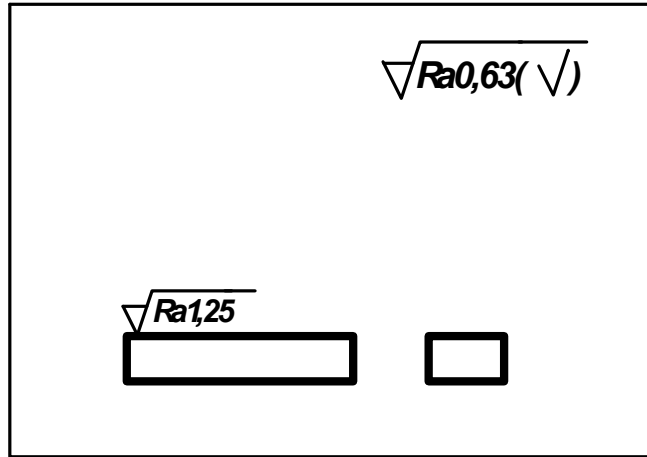
Задание № 10

Расшифровать обозначения шероховатости на чертеже.

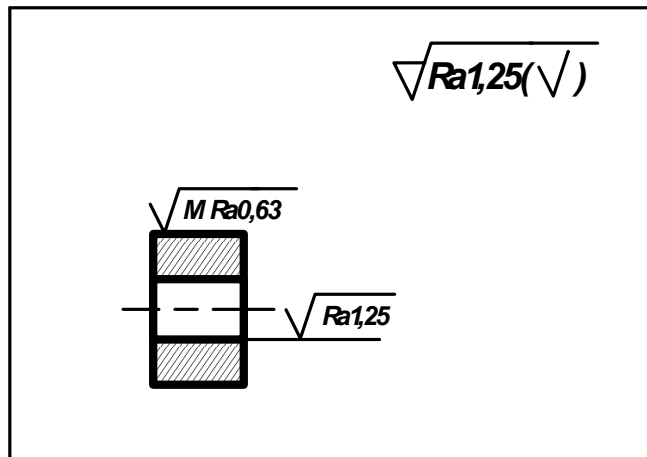
Таблица –Варианты для задания № 10

Вариант	Эскиз
1, 16, 31, 46, 61	
2, 17, 32, 47, 62	

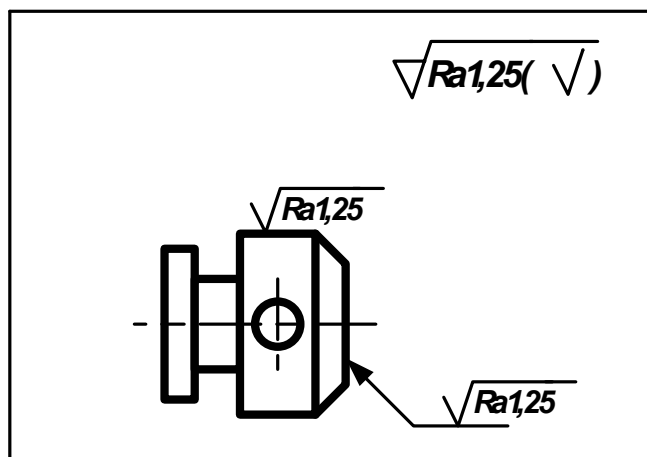
3, 18, 33, 48, 63



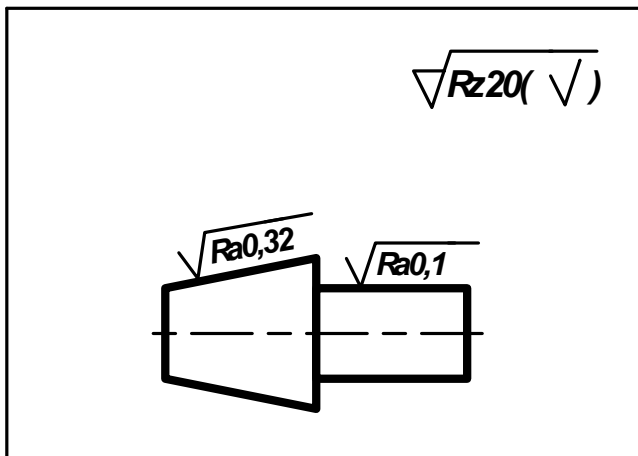
4, 19, 34, 49, 64



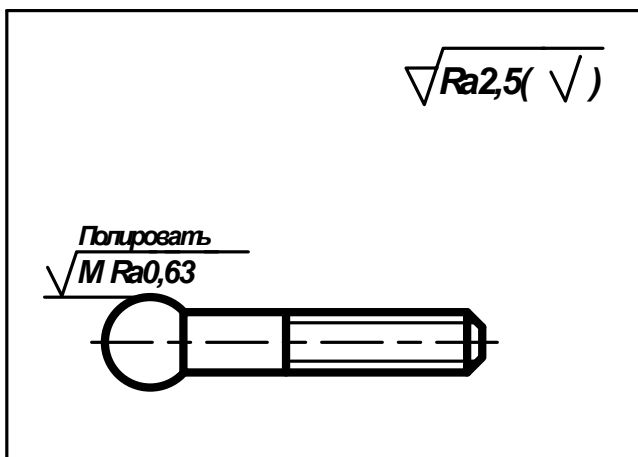
5, 20, 35, 50, 65



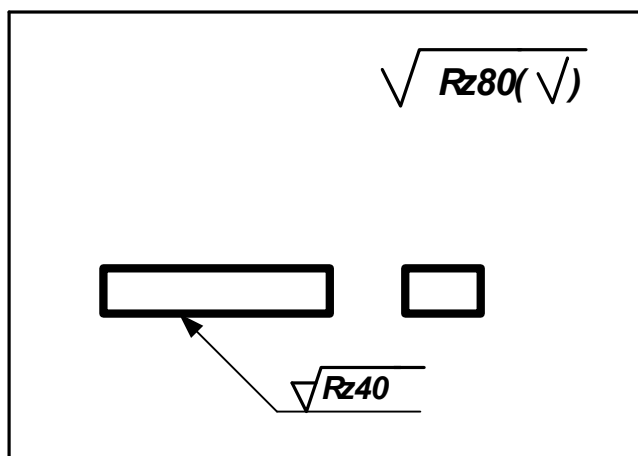
6, 21, 36, 51, 66

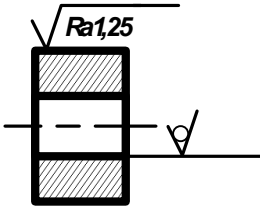
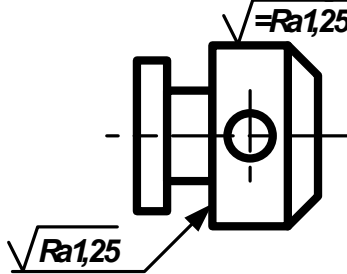
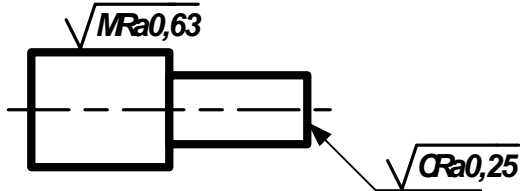


7, 22, 37, 52, 67

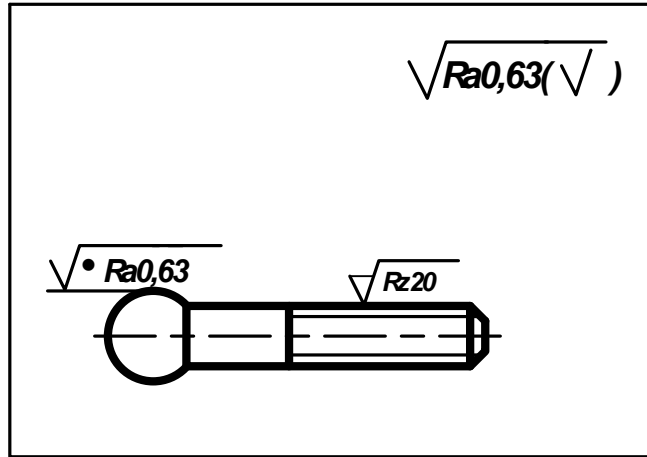


8, 23, 38, 53, 68

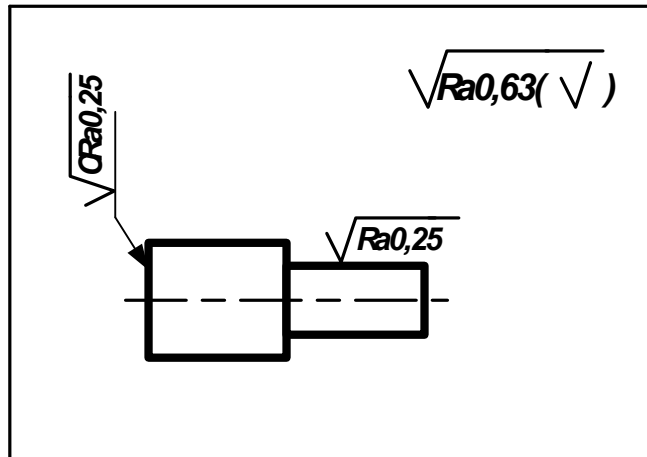


<p>9, 24, 39, 54, 69</p>	<div style="border: 1px solid black; padding: 10px; text-align: right;"> $\sqrt{Rz40(\sqrt{)}$ </div> 
<p>10, 25, 40, 55, 70</p>	<div style="border: 1px solid black; padding: 10px; text-align: right;"> $\sqrt{Ra0,63(\sqrt{)}$ </div> 
<p>11, 26, 41, 56, 71</p>	<div style="border: 1px solid black; padding: 10px; text-align: right;"> $\sqrt{Ra1,25(\sqrt{)}$ </div> 

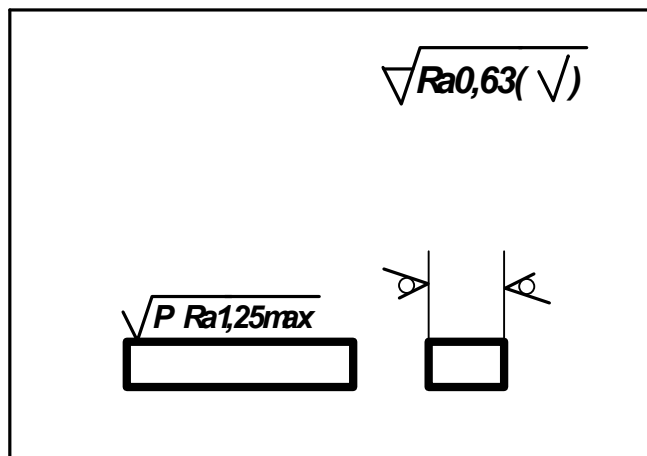
12, 27, 42, 57, 72



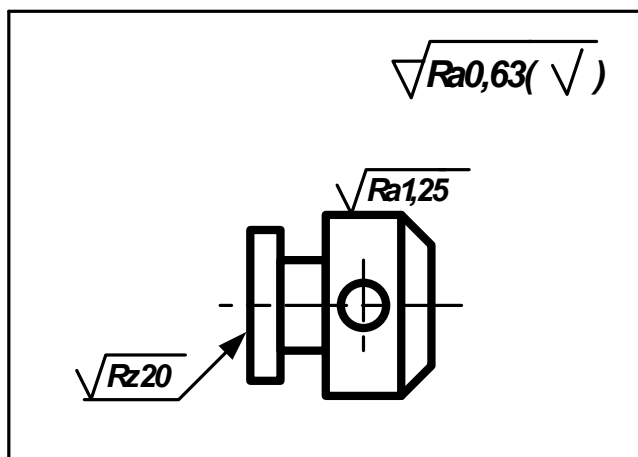
13, 28, 43, 58, 73



14, 29, 44, 59, 74



15, 30, 45, 60, 75



Методические указания для выполнения расчётно-графических работ и самостоятельной работе, размещенные на образовательном портале: Метрология, стандартизация и сертификация [Электронный ресурс]: по расчётно-графическим работам и самостоятельной работе для обучающихся по направлению подготовки 35.03.06 Агроинженерия направленность «Технические системы в агробизнесе» / Кадыров М. Р., Масиенко И.В. – Электрон. текст. дан.–Краснодар: КубГАУ, 2019. – 130 с. ISBN 978-5-00097-055-3. Режим доступа: https://edu.kubsau.ru/file.php/115/02_Normirovanie_tochnosti_detalei_pri_izgotovlenii_i_sborke.pdf

Тесты

1 Форма и схема обязательного подтверждения соответствия качества продукции мировым стандартом могут устанавливаться только

- + решением органа по сертификации
- техническим регламентом
- решением правительства
- стандартом организации

2 Ответственность за наличие продавца сертификата и знака соответствия на продукцию, подлежащую обязательной сертификации, несет

- +торгующая организация
- испытательная лаборатория
- предприятие - изготовитель
- региональный центр Госстандарта РФ

3 Какой документ необходим на средство измерения:

+комплект эксплуатационной документации
технический паспорт
акт испытаний
документы не прилагаются

4 Штангенциркуль относится к средствам:

+непосредственного измерения
относительного измерения
сравнительным
двухмерным

5 Микрометр относится к средствам:

+непосредственного измерения
относительного измерения
сравнительным
двухмерным

6 Шаг резьбы микрометрического винта микрометра равен:

+0,5 мм
1 мм
1,5 мм
2 мм

7 Штангенциркуль относится к

+многомерным средствам
двухмерным средствам
одномерным средствам
сравнительным средствам

8 Микрометр относится к

+многомерным средствам
двухмерным средствам
одномерным средствам
сравнительным средствам

9 Индикаторный нутромер относится к

+многомерным средствам
двухмерным средствам
одномерным средствам
сравнительным средствам

10 Плоскопараллельная концевая мера относится к

+одномерным средствам
двухмерным средствам
многомерным средствам

сравнительным средствам

7.3.1.2 Для промежуточного контроля

Вопросы к зачёту

- 1 Дайте определение понятиям «метрология».
- 2 Дайте определение стандартизации.
- 3 Роль стандартизации в повышении качества продукции.
- 4 Цели и задачи стандартизации.
- 5 Перечислите основные стандарты ГСС.
- 6 Категории и виды стандартов.
- 7 Что такое погрешность изготовления? Дать понятие систематических и случайных погрешностей, действительного размера.
- 8 Объяснить закон рассеивания действительных размеров.
- 9 Что такое номинальный размер, точность изготовления, размер на чертеже, действительный размер?
- 10 Дать понятие экономической, достижимой и гарантированной точности, привести поясняющие схемы.
- 11 Что такое посадка, допуск посадки? Группы посадок. Дать характеристику и область применения посадок каждой группы.
- 12 Что такое система отверстия и система вала и для чего она используется.
- 13 Что такое основное, предельное отклонения? Нарисовать схему основных отклонений и объяснить образование предельных отклонений.
- 14 Обозначение посадок и размеров на чертежах, привести пример обозначения и расшифровать размер детали.
- 15 Какими параметрами определяется характеристика и область применения посадки? Какие эксплуатационные показатели они определяют?
- 16 Дать характеристику и область применения посадок с гарантированным натягом, объяснить причину отсутствия посадок с натягом, имеющих точность размеров ниже 8 качества. Расчет и выбор посадок с натягом.
- 17 Дать характеристику и область применения посадок с гарантированным зазором.
- 18 Дать характеристику и область применения переходных посадок, объяснить причину отсутствия переходных посадок, имеющих точность размеров ниже 8 качества.
- 19 Шероховатость поверхности деталей. Начертить профилограмму, нанести на нее все параметры шероховатости.
- 20 Дать необходимые формулы для их определения и объяснить влияние параметра на качество посадки. Как определяется допускаемая шероховатость?
- 21 Расчет размеров предельных гладких калибров. Начертить схему расчета калибров-скоб. Дать формулы определения их размеров и объяснить особенности полей допусков ПР и НЕ сторон. Рассказать об области приме-

нения калибров. Объяснить образование погрешности измерения калибрами и систему их использования по этапам контроля.

22 Расчет размеров предельных калибров. Начертить схему расчета калибров-пробок. Дать формулы определения их размеров и объяснить особенности полей допусков ПР и НЕ сторон. Дать область применения калибров. Объяснить образование погрешности измерения калибрами и систему их использования по этапам контроля.

23 Селективная сборка. Рассказать методику производимых расчетов, перечислить, что изменяется в технологической документации и технологическом процессе при переходе на селективную сборку. Область применения.

24 Посадки подшипников качения. Что и как влияет на выбор посадок колец подшипников? Системы посадок и отклонения колец подшипников. Расчет и выбор посадки циркуляционно-нагруженного кольца. Обозначение посадок на чертеже.

25 Посадки шпоночных соединений. Объяснить выбор системы посадок шпонки с пазами вала и ступицы, выбор посадок в зависимости от условия работы. Контроль размеров деталей шпоночного соединения.

26 Посадки прямобочных шлицевых соединений. Способы центрирования, область их применения и обозначение на чертежах.

27 Рекомендации по выбору посадок. Измерение деталей шлицевого соединения.

28 Резьбовые соединения. Показать профиль витка метрической резьбы, его элементы и дать их определения.

29 Рассказать о влиянии различных элементов на средний диаметр и выборе посадок.

30 Конические соединения. Область их применения. Точность концов. Посадки конических соединений, схемы полей допусков.

31 Дайте определение понятиям «измерение».

32 Дайте определение понятиям «физическая величина».

33 Дайте определение понятиям «средство измерений».

34 Дайте определение понятиям «значение и единица физической величины».

35 Дайте определение понятия системные и внесистемные единицы измерения.

36 Что такое измерение.

37 Какие бывают подшипники качения.

38 Какие нагрузки колец у подшипников качения.

39 На какие виды делятся резьбы

40 Срок службы подшипников качения

41 Чем отличается метрическая резьба от дюймовой.

42 Какие бывают шпонки.

43 Для чего используется шпоночное соединение.

44 Основные метрологические характеристики средств измерения.

45 Перечислите основные нормируемые метрологические характеристики.

- 46 Классификация средств измерения.
- 47 Сколько видов шероховатости.
- 48 Что такое среднеарифметическая шероховатость.
- 49 Каким способом измеряется шероховатость.
- 50 Дайте определение понятию «вал».
- 51 Дайте определение понятию «отверстия».
- 52 Что такое посадка соединения.
- 53 Что такое посадка в системе вала.
- 54 Что такое посадка в системе отверстия.
- 55 Сколько видов посадок.
- 56 Какое из колец подшипника имеет циркуляционное нагружение.
- 57 Какое из колец подшипника имеет местное нагружение.
- 58 Что такое поле допуска.
- 59 Сколько квалитетов у гладких цилиндрических соединений.
- 60 Что такое погрешность.

7.4 Методические материалы, определяющие процедуры оценивания знаний, умений, навыков характеризующих этапы формирования компетенций

Контроль освоения дисциплины «Метрология, стандартизация и сертификация» проводится в соответствии с Положением системы менеджмента качества КубГАУ 2.5.1 – 2016 «Текущий контроль успеваемости и промежуточная аттестация обучающихся».

Текущий контроль по дисциплине позволяет оценить степень восприятия учебного материала и проводится для оценки результатов изучения разделов/тем дисциплины.

Текущий контроль проводится как контроль тематический (по итогам изучения определенных тем дисциплины) и рубежный (контроль определенного раздела или нескольких разделов, перед тем, как приступить к изучению очередной части учебного материала).

7.4.1 Расчётно-графическая работа

Что такое Расчётно-графическая работа?

Методические указания для выполнения расчётно-графической работы и самостоятельной работе для обучающихся по направлению подготовки 35.03.06 Агроинженерия направленность «Технические системы в агробизнесе» размещенные на образовательном портале: Практикум «Основы взаимозаменяемости и технические измерения» [Электронный ресурс] М.И. Чеботарёв, М.Р. Кадыров – Краснодар: КубГАУ, 2019. – 53 с. Режим доступа: http://edu.kubsau.ru/file.php/115/02_Normirovanie_tochnosti_detalei_pri_izgotovlenii_i_sborke.pdf

Оценка «отлично» ставится при условии:

– задание к расчётно-графической работе выполнялось самостоятельно;

– защита расчетно-графической работы проведена на высоком и доступном уровне.

Оценка **«хорошо»** ставится при условии:

– задание к расчетно-графической работе выполнялось самостоятельно;

– задание к расчетно-графической работе оформлено с незначительными отклонениями от правильного решения;

– защита расчетно-графической работы проведена хорошо.

Оценка **«удовлетворительно»** ставится при условии:

– задание к расчетно-графической работе выполнялось с помощью преподавателя;

– задание к расчетно-графической работе оформлено с отклонениями от правильного решения;

– защита расчетно-графической работы проведена удовлетворительно.

Оценка **«неудовлетворительно»** ставится при условии:

– задание к расчетно-графической работе выполнялось с помощью преподавателя и не в полном объёме;

– задание к расчетно-графической работе оформлено с отклонениями от правильного решения;

– защита расчетно-графической работы проведена неудовлетворительно.

7.4.2 Тесты

Что такое Тест?

Курс лекций для подготовки к тестам, размещенное на образовательном портале: Курс лекций для обучающихся по направлению подготовки 35.03.06 Агроинженерия направленность «Технические системы в агробизнесе» «Метрология, стандартизация и сертификация». [Электронный ресурс] М.Р. Кадыров, Масиенко И.В. – Краснодар: КубГАУ, 2019. – 53 с. Режим доступа: http://edu.kubsau.ru/file.php/115/01_Normirovanie_tochnosti_i_tekhnicheskie_izmerenija_detalei.pdf

Оценка **«отлично»** выставляется при условии правильного ответа студента не менее чем 85% тестовых заданий;

Оценка **«хорошо»** выставляется при условии правильного ответа студента не менее чем 70% тестовых заданий;

Оценка **«удовлетворительно»** выставляется при условии правильного ответа студента не менее чем 51% тестовых заданий;

Оценка **«неудовлетворительно»** выставляется при условии правильного ответа студента менее чем 50% тестовых заданий.

7.4.3 Зачёт

Что такое Зачет?

Курс лекций для подготовки к зачету, размещенное на образовательном портале: Курс лекций для обучающихся по направлению подготовки 35.03.06 Агроинженерия направленность «Технические системы в агробизнесе» «Метрология, стандартизация и сертификация». [Электронный ресурс] М.Р. Кадыров, Масиенко И.В. – Краснодар: КубГАУ, 2019. – 53 с. Режим досту-

Критерии оценки знаний студентов при проведении зачёта.

Оценка «**зачтено**» выставляется студенту, который показал знание основного материала учебной программы в объеме, достаточном и необходимым для дальнейшей учебы и предстоящей работы по специальности, справился с выполнением заданий, предусмотренных учебной программой, знаком с основной литературой, рекомендованной учебной программой. Оценка «**зачтено**» выставляется студенту, допустившему погрешности в ответах, но обладающему необходимыми знаниями под руководством преподавателя для устранения этих погрешностей, нарушающему последовательность в изложении учебного материала и испытывающему затруднения при выполнении практических работ.

Оценка «**незачтено**» выставляется студенту, не знающему основной части материала учебной программы, допускающему принципиальные ошибки в выполнении предусмотренных учебной программой заданий, неуверенно с большими затруднениями выполняющему практические работы. Оценка «**незачтено**» выставляется студенту, который не может продолжить обучение или приступить к деятельности по специальности по окончании университета без дополнительных занятий.

8 Перечень основной и дополнительной учебной литературы

Основная учебная литература

1. Метрология, стандартизация и сертификация [Электронный ресурс]: курс лекций/ Кадыров М. Р., Масиенко И.В. – Электрон. текст. дан.– Краснодар: КубГАУ, 2019. – 53 с. Режим доступа: https://edu.kubsau.ru/file.php/115/Kurs_lekcii_Metrologija_standart._i_sertifikacija_35.03.06_585899_v1_.PDF

2. Метрология, стандартизация и сертификация [Электронный ресурс]: лабораторный практикум/ Кадыров М. Р., Масиенко И.В. – Электрон. текст. дан.– Краснодар: КубГАУ, 2019. – 127 с. Режим доступа: https://edu.kubsau.ru/file.php/115/LP_Metrologija_standartizacija_i_sertif._35.03.06_585902_v1_.PDF

3. Нормирование точности в соединениях деталей машин [Электронный ресурс]: учеб. Пособие / Чеботарёв М.И., Кадыров М.Р. – Электрон. текст. дан. – Краснодар: КубГАУ, 2017. – 187 с. ISBN 978-5-00097-431-5. Режим доступа: https://edu.kubsau.ru/file.php/115/MP_Normirovanie_tochnosti_v_soedinenijakh_detalei_mashin.pdf

4. Нормирование точности и технические измерения деталей [Электронный ресурс]: учеб. Пособие / Чеботарёв М.И., Кадыров М.Р. – Электрон. текст. дан. – Краснодар: КубГАУ, 2016. – 146 с. ISBN 978-5-00097-055-3. Режим доступа: https://edu.kubsau.ru/file.php/115/01_Normirovanie_tochnosti_i_tekhnicheskie_izmereniya_detalei.pdf

Дополнительная учебная литература

1. Нормирование точности деталей при изготовлении и сборке [Электронный ресурс]: практикум / Чеботарёв М.И., Кадыров М.Р. – Электрон. текст. дан. – Краснодар: КубГАУ, 2016. – 107 с. ISBN 978-5-00097-055-3. Режим доступа: https://edu.kubsau.ru/file.php/115/02_Normirovanie_tochnosti_detalei_pri_izgotovlenii_i_sborke.pdf

2. Метрология, стандартизация и сертификация [Электронный ресурс]: практикум по расчётно-графическим работам и самостоятельной работе/ Кадыров М. Р. – Электрон. текст. дан.– Краснодар: КубГАУ, 2019. – 130 с. Режим доступа: https://edu.kubsau.ru/file.php/115/Praktikum_po_RGR_Metrologija_standart._i_serтификация.pdf

[3 Стандартизация, метрология и сертификация \[Электронный ресурс\]: учебн. пособие/ Голуб О.В., Сурков И.В., Позняковский В.М. . – Электрон. текст. дан.– Саратов: Вузовское образование, 2014.– 334 с.– Режим доступа: <http://www.iprbookshop.ru/4151>. – ЭБС «IPRbooks».](#)

9 Перечень ресурсов информационно-телекоммуникационной сети «Интернет»

Перечень ЭБС

№	Наименование	Тематика
1	Znaniium.com	Универсальная
2	Издательство «Лань»	Ветеринария Сельск. хоз-во Технология хранения и переработки пищевых продуктов
3	IPRbook	Универсальная
4	Юрайт	Универсальная
5	Образовательный портал КубГАУ	Универсальная

Перечень Интернет сайтов:

1 Научная электронная библиотека <http://elibrary.ru>

2 "Кубанский центр сертификации и экспертизы "Кубань-Тест" <http://www.kubtest.ru>

3 Метрология <http://dic.academic.ru/dic.nsf/bse/108750/Метрология>

4 Примеры решения задач по метрологии http://k-a-t.ru/metrologia/zadachi_2/index.shtml

5 Библиотека ГУМЕР <http://www.gumer.info/tag/метрология>

10 Методические указания для обучающихся по освоению дисциплины

1. Метрология, стандартизация и сертификация [Электронный ресурс]: курс лекций/ Кадыров М. Р., Масиенко И.В. – Электрон. текст. дан.– Краснодар: КубГАУ, 2019. – 53 с. Режим доступа: https://edu.kubsau.ru/file.php/115/Kurs_lekcii_Metrologija_standart._i_sertifikacija_35.03.06_585899_v1_.PDF

2. Метрология, стандартизация и сертификация [Электронный ресурс]: лабораторный практикум/ Кадыров М. Р., Масиенко И.В. – Электрон. текст. дан.– Краснодар: КубГАУ, 2019. – 127 с. Режим доступа: https://edu.kubsau.ru/file.php/115/LP_Metrologija_standartizacija_i_sertif._35.03.06_585902_v1_.PDF

3. Нормирование точности в соединениях деталей машин [Электронный ресурс]: учеб. Пособие / Чеботарёв М.И., Кадыров М.Р. – Электрон. текст. дан. – Краснодар: КубГАУ, 2017. – 187 с. ISBN 978-5-00097-431-5. Режим доступа: https://edu.kubsau.ru/file.php/115/MP_Normirovanie_tochnosti_v_soedinenijakh_detalei_mashin.pdf

4. Нормирование точности и технические измерения деталей [Электронный ресурс]: учеб. Пособие / Чеботарёв М.И., Кадыров М.Р. – Электрон. текст. дан. – Краснодар: КубГАУ, 2016. – 146 с. ISBN 978-5-00097-055-3. Режим доступа: https://edu.kubsau.ru/file.php/115/01_Normirovanie_tochnosti_i_tekhnicheskie_izmerenija_detalei.pdf

5. Метрология, стандартизация и сертификация [Электронный ресурс]: практикум по расчётно-графическим работам и самостоятельной работе/ Кадыров М. Р. – Электрон. текст. дан.– Краснодар: КубГАУ, 2019. – 130 с. Режим доступа: https://edu.kubsau.ru/file.php/115/Praktikum_po_RGR_Metrologija_standart._i_sertif._35.03.06_Agroinzhenija.pdf

11 Перечень информационных технологий, используемых при осуществлении образовательного процесса по дисциплине, включая перечень программного обеспечения и информационных справочных систем

Перечень лицензионного ПО

№	Наименование	Краткое описание
1	Microsoft Windows	Операционная система
2	Microsoft Office (включает Word, Excel, PowerPoint)	Пакет офисных приложений
3	Компас	САПР
4	Система тестирования INDI-GO	Тестирование

Перечень профессиональных баз данных и информационных справочных систем

№	Наименование	Тематика
1	Научная электронная библиотека eLibrary	Универсальная

12 Материально-техническое обеспечение для обучения по дисциплине

№ п/п	Наименование учебных предметов, курсов, дисциплин (модулей), практики, иных видов учебной деятельности, предусмотренных учебным планом образовательной программы	Наименование помещений для проведения всех видов учебной деятельности, предусмотренной учебным планом, в том числе помещения для самостоятельной работы, с указанием перечня основного оборудования, учебно-наглядных пособий и используемого программного обеспечения	Адрес (местоположение) помещений для проведения всех видов учебной деятельности, предусмотренной учебным планом (в случае реализации образовательной программы в сетевой форме дополнительно указывается наименование организации, с которой заключен договор)
1	2	3	4
1	Метрология, стандартизация и сертификация	Помещение №401 МХ, посадочных мест — 242; площадь — 224,6м ² ; учебная аудитория для проведения занятий лекционного типа. сплит-система — 2 шт.; специализированная мебель (учебная доска, учебная мебель); технические средства обучения, наборы демонстрацион-	350044, Краснодарский край, г. Краснодар, ул. им. Калинина, 13, здание учебного корпуса факультета механизации

		ного оборудования и учебно-наглядных пособий (ноутбук, проектор, экран); программное обеспечение: Windows, Office.	
2	Метрология, стандартизация и сертификация	Помещение №459 МХ, площадь — 64м ² ; Лаборатория "Метрология" (кафедры ремонта машин и материаловедения), лабораторное оборудование (оборудование лабораторное — 7 шт.; микроскоп — 4 шт.; стенд лабораторный — 1 шт.); специализированная мебель(учебная доска, учебная мебель).	350044, Краснодарский край, г. Краснодар, ул. им. Калинина, 13, здание учебного корпуса факультета механизации
3	Метрология, стандартизация и сертификация	Помещение №460 МХ, площадь — 40м ² ; Лаборатория "Пластмассы" (кафедры ремонта машин и материаловедения), холодильник — 1 шт.; лабораторное оборудование (пресс — 1 шт.); технические средства обучения (принтер — 3 шт.; проектор — 2 шт.; монитор — 1 шт.; компьютер персональный — 4 шт.); специализированная мебель(учебная доска, учебная мебель).	350044, Краснодарский край, г. Краснодар, ул. им. Калинина, 13, здание учебного корпуса факультета механизации
4	Метрология, стандартизация и сертификация	Помещение №460А МХ, площадь — 19,3м ² ; помещение для хранения и профилактического обслуживания	350044, Краснодарский край, г. Краснодар, ул. им. Калинина, 13, здание учебного корпуса факультета механизации

		<p>учебного оборудования.</p> <p>кондиционер — 1 шт.;</p> <p>звуковое оборудование — 1 шт.;</p> <p>холодильник — 1 шт.;</p> <p>лабораторное оборудование (оборудование лабораторное — 5 шт.);</p> <p>технические средства обучения (принтер — 1 шт.;</p> <p>мфу — 1 шт.;</p> <p>компьютер персональный — 1 шт.).</p>	
5	Метрология, стандартизация и сертификация	<p>Помещение №357 МХ, посадочных мест — 20; площадь — 41,7м²; помещение для самостоятельной работы обучающихся.</p> <p>технические средства обучения (компьютеры персональные); доступ к сети «Интернет»; доступ в электронную информационно-образовательную среду университета;</p> <p>специализированная мебель(учебная мебель).</p>	350044, Краснодарский край, г. Краснодар, ул. им. Калинина, 13, здание учебного корпуса факультета механизации