

**МИНИСТЕРСТВО СЕЛЬСКОГО ХОЗЯЙСТВА РОССИЙСКОЙ ФЕДЕРАЦИИ**  
Федеральное государственное бюджетное образовательное учреждение  
высшего образования  
**«КУБАНСКИЙ ГОСУДАРСТВЕННЫЙ АГРАРНЫЙ УНИВЕРСИТЕТ  
ИМЕНИ И. Т. ТРУБИЛИНА»**

ФАКУЛЬТЕТ ГИДРОМЕЛИОРАЦИИ

**УТВЕРЖДАЮ**  
Декан факультета  
гидромелиорации  
доцент М.А. Бандурин



25 МАРТА 2022 г.

**Рабочая программа дисциплины**  
**Машины и оборудование для природообустройства**

**Направление подготовки**  
**20.03.02 Природообустройство и водопользование**  
*шифр и наименование направления подготовки*

**Направленность**  
**«Мелиорация, рекультивация и охрана земель»**  
*наименование направленности подготовки*

**Уровень высшего образования**  
**бакалавриат**

**Форма обучения**  
**очная**

**Краснодар**  
**2022**

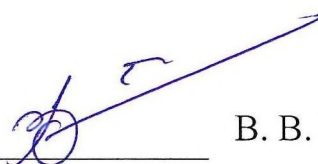
Рабочая программа дисциплины «Машины и оборудование для природообустройства» разработана на основе ФГОС ВО 20.03.02 Природообустройство и водопользование, направленность «Мелиорация, рекультивация и охрана земель» утвержденного приказом Министерства образования и науки РФ 06 марта 2015 г. № 150.

Автор:  
к.т.н., доцент

  
\_\_\_\_\_ А. К. Семерджян

Рабочая программа обсуждена и рекомендована к утверждению решением кафедры комплексных систем водоснабжения от 25 апреля 2022 г., протокол № 8

Заведующий кафедрой  
к.т.н., доцент

  
\_\_\_\_\_ В. В. Ванжа

Программа одобрена на заседании методической комиссии факультета гидромелиорации, протокол от 26.04.2022 № 8.

Председатель  
методической комиссии,  
д-р техн. наук, профессор

  
\_\_\_\_\_ А.Е. Хаджиди

Руководитель  
основной профессиональной  
образовательной программы,  
канд. техн. наук, доцент

  
\_\_\_\_\_ И.А. Приходько

## **1 Цель и задачи освоения дисциплины**

**Целью** освоения дисциплины «Машины и оборудование для природообустройства и водопользования» является формирование комплекса знаний об организационных, научных и методических основах, сведений базовых понятий, знаний о средствах механизации работ и их использовании при достижении наибольшей эффективности и необходимого качества работ по природообустройству и водопользованию.

### **Задачи дисциплины**

- сформировать теоретические знания о машинах и оборудовании для природообустройства и водопользования и способность обеспечивать требуемое качество выполняемых работ и рациональное использование ресурсов;
- сформировать прикладные знания в области машин и оборудования для природообустройства и водопользования и способность принимать профессиональные решения при строительстве и эксплуатации объектов природообустройства и водопользования;
- сформировать навыки самостоятельного творческого использования теоретических знаний в практической деятельности инженера и способность соблюдать установленную технологическую дисциплину при строительстве объектов природообустройства и водопользования.

## **2 Перечень планируемых результатов обучения по дисциплине, соотнесенных с планируемыми результатами освоения ОПОП ВО**

**В результате освоения дисциплины формируются следующие компетенции:**

ОПК – 3 – способностью обеспечивать требуемое качество выполняемых работ и рациональное использование ресурсов;

ПК – 1 – способность принимать профессиональные решения при строительстве и эксплуатации объектов природообустройства и водопользования;

ПК – 3 – способностью соблюдать установленную технологическую дисциплину при строительстве и эксплуатации объектов природообустройства и водопользования.

## **3 Место дисциплины в структуре ОПОП ВО**

«Машины и оборудование для природообустройства и водопользования» является дисциплиной базовой части ОП подготовки обучающихся по направлению 20.03.02 «Природообустройство и водопользование», направленности «Мелиорация, рекультивация и охрана земель».

#### 4 Объем дисциплины (144 часа, 4 зачетных единицы)

Виды учебной работы	Объем, часов	
	Очная	Заочная
<b>Контактная работа</b>	59	-
в том числе:		
— аудиторная по видам учебных занятий	56	-
— лекции	20	-
— практические (лабораторные)	36	-
— внеаудиторная	3	-
— зачет		
— экзамен	3	-
<b>Самостоятельная работа</b>	85	-
в том числе:		
— прочие виды самостоятельной работы, контрольная работа	85	-
<b>Итого по дисциплине</b>	144	-

#### 5 Содержание дисциплины

По итогам изучаемой дисциплины студенты (обучающиеся) сдают экзамен. Дисциплина изучается на 3 курсе, в 6 семестре.

#### Содержание и структура дисциплины по очной форме обучения

№ п/п	Наименование темы с указанием основных вопросов	Формируемые компетенции	Семестр	Виды учебной работы, включая самостоятельную работу студентов и трудоемкость (в часах)		
				Лекции	Практические занятия (лабораторные занятия)	Самостоятельная работа
1	Общие сведения о мелиоративных и строительных машинах	ОПК-3 ПК-1 ПК-3	6	2	4	8
2	Грузовые автомобили, тракторы тягачи.	ОПК-3 ПК-1 ПК-3	6	2	4	8
3	Грузоподъемные машины. Самоходные строительные краны.	ОПК-3 ПК-1 ПК-3	6	2	4	8

№ п/п	Наименование темы с указанием основных вопросов	Формируемые компетенции	Семестр	Виды учебной работы, включая самостоятельную работу студентов и трудоемкость (в часах)		
				Лекции	Практические занятия (лабораторные занятия)	Самостоятельная работа
4	Машины и оборудование для земляных работ. Классификация машин. Общие сведения.	ОПК-3 ПК-1 ПК-3	6	2	4	8
5	Землеройно-транспортные машины.	ОПК-3 ПК-1 ПК-3	6	2	4	8
6	Одноковшовые экскаваторы.	ОПК-3 ПК-1 ПК-3	6	2	2	9
7	Многоковшовые экскаваторы.	ОПК-3 ПК-1 ПК-3	6	2	2	8
8	Машины для рыхления и уплотнения грунтов.	ОПК-3 ПК-1 ПК-3	6	2	4	9
9	Машины для бетонных работ, дробления, сортировки и промывки заполнителей бетона.	ОПК-3 ПК-1 ПК-3	6	2	4	9
10	Машины для приготовления, транспортировки и укладки бетонов.	ОПК-3 ПК-1 ПК-3	6	2	4	10
Итого				20	36	85

## **6 Перечень учебно-методического обеспечения для самостоятельной работы обучающихся по дисциплине**

Методические указания (для самостоятельной работы)

1. Машины и оборудование для выполнения работ по природообустройству и водопользованию : метод. указания / сост А.К. Семерджян, К.И. Самойлова. – Краснодар : КубГАУ, 2019. – 58 с.  
[https://edu.kubsau.ru/file.php/109/Metod.ukazaniya\\_dlja\\_samostojatelnoi\\_rabote\\_po\\_discipline\\_mashiny\\_i\\_oborudovnie\\_581317\\_v1.pdf](https://edu.kubsau.ru/file.php/109/Metod.ukazaniya_dlja_samostojatelnoi_rabote_po_discipline_mashiny_i_oborudovnie_581317_v1.pdf)
2. Семерджян А.К. Машины и оборудование для природообустройства и водопользования: учеб. пособие / А.К. Семерджян, В.В. Ванжа, Е.В Дегтярева. – Краснодар: КубГАУ, 2021. – 92 с.  
[http://www.cnsnb.ru/Vexhib/vex\\_news/2022/vex\\_220305/04060016.pdf](http://www.cnsnb.ru/Vexhib/vex_news/2022/vex_220305/04060016.pdf)

## 7 Фонд оценочных средств для проведения промежуточной аттестации

### 7.1 Перечень компетенций с указанием этапов их формирования в процессе освоения ОПОП ВО

Номер семес	Этапы формирования компетенций по дисциплинам, практикам в процессе освоения ОП
ОПК-3	способностью обеспечивать требуемое качество выполняемых работ и рациональное использование ресурсов
2	Гидрология
4	Гидравлика
4	Теоретическая механика
4	Метрология, сертификация и стандартизация
4	Электротехника, электроника и автоматика
5	Материаловедение и технологии конструкционных материалов
5	Сопротивление материалов
6	Инженерные конструкции
6	Механика грунтов, основания и фундаменты
6	Машины и оборудование для природообустройства и водопользователя
7	Организация и технология работ по природообустройству и водопользованию
7	Практика по получению профессиональных умений и опыта профессиональной деятельности (в том числе технологическая практика)
8	Преддипломна практика
8	Государственная итоговая аттестация
ПК-1	способностью принимать профессиональные решения при строительстве и эксплуатации объектов природообустройства и водопользования
1	Введение в специальность
1	Основы сельскохозяйственного производства
2	Гидрология
3	Климатология и метеорология
3	Почвоведение
3	Ландшафтоведение
3	Основы инженерных изысканий
3	Гидрометрия
3	Регулирование стока
4	Экологическое нормирование
4	Экологическое нормирование сельскохозяйственных земель
4	Орошаемое земледелие
4	Природопользование
4	Мелиоративное земледелие
5	Гидравлика каналов
6	Мелиорация земель
6	Машины и оборудование для природообустройства и водопользования
6	Водохозяйственные системы и водопользование
6	Сельскохозяйственное водоснабжение и буровое дело

6	Насосы и насосные станции
6	Мелиоративные гидротехнические сооружения
7	Организация и технология работ по природообустройству и водопользованию
7	Сельскохозяйственное водоснабжение предприятий агропромышленного комплекса
7	Гидротехнические сооружения
7	Производственная практика
7	Научно-исследовательская работа
7	Диагностика технического состояния водохозяйственных систем
7,8	Безопасность гидротехнических сооружений
7,8	Рисовые оросительные системы
8	Эксплуатация и мониторинг систем и сооружений
8	Автоматизация водохозяйственных систем
8	Приборы и средства автоматизации водохозяйственных систем
2,4,6	Практика по получению первичных профессиональных умений и навыков, в том числе первичных умений и навыков научно-исследовательской деятельности
7	Практика по получению профессиональных умений и опыта профессиональной деятельности (в том числе технологическая практика)
7	Научно-исследовательская работа
8	Преддипломная практика
8	Государственная итоговая аттестация
ПК-3 - способностью соблюдать установленную технологическую дисциплину при строительстве и эксплуатации объектов природообустройства и водопользования	
4	Учебная практика
4	Практика по получению первичных профессиональных умений и навыков, в том числе первичных умений и навыков научно-исследовательской деятельности
6	Машины и оборудование для природообустройства и водопользования
6	Механика грунтов, основания и фундаменты
7	Сельскохозяйственное водоснабжение и буровое дело
7	Сельскохозяйственное водоснабжение предприятий агропромышленного комплекса
8	Технология и организация строительства и реконструкции мелиоративных систем
8	Преддипломная практика
8	Государственная итоговая аттестация

## 7.2 Описание показателей и критериев оценивания компетенций на различных этапах их формирования, описание шкалы оценивания

Планируемые результаты освоения компетенции	Уровень освоения				Оценочное средство
	неудовлетворительно	удовлетворительно	хорошо	отлично	
<b>ОПК-3</b> – способностью обеспечивать требуемое качество выполняемых работ и рациональное использование ресурсов					
<p><b>знать:</b></p> <ul style="list-style-type: none"> <li>- способы и мероприятия по регулированию водного режима;</li> <li>- основные задачи службы эксплуатации мелиоративных систем.</li> </ul>	<p>Не владеет знаниями в области способов и мероприятий по регулированию водного режима; не знает основные задачи службы эксплуатации мелиоративных систем.</p>	<p>Имеет поверхностные знания о способах и мероприятиях по регулированию водного режима; об основных задачах службы эксплуатации мелиоративных систем.</p>	<p>Знает способы и мероприятия по регулированию водного режима; основные задачи службы эксплуатации мелиоративных систем.</p>	<p>Знает на высоком уровне способы и мероприятия по регулированию водного режима; основные задачи службы эксплуатации мелиоративных систем.</p>	<p>Вопросы к экзамену, темы рефератов, контрольные работы.</p>
<p><b>уметь:</b></p> <ul style="list-style-type: none"> <li>- проверять соответствие функционирующей мелиоративных объектов требованиям технической документации;</li> <li>- оценивать и анализировать эффективность использования водных ресурсов.</li> </ul>	<p>Не умеет проверять соответствие функционирования мелиоративных объектов требованиям технической документации; оценивать и анализировать эффективность использования водных ресурсов.</p> <p>Не владеет:</p>	<p>Умеет на низком уровне проверять соответствие функционирования мелиоративных объектов требованиям технической документации; оценивает и анализировать эффективность использования водных ресурсов.</p>	<p>Умеет на достаточном уровне проверять соответствие функционирования мелиоративных объектов требованиям технической документации; оценивать и анализировать эффективность использования водных ресурсов.</p>	<p>На высоком уровне проверяет соответствие функционирования мелиоративных объектов требованиям технической документации; оценивает и анализировать эффективность использования водных ресурсов.</p>	<p>Вопросы к экзамену, темы рефератов, контрольные работы.</p>



Планируемые результаты освоения компетенции	Уровень освоения				Оценочное средство
	неудовлетворительно	удовлетворительно	хорошо	отлично	
<p><b>владеть:</b></p> <ul style="list-style-type: none"> <li>— Разработка графиков забора воды из водных объектов на основании оперативных прогнозов;</li> <li>— Организация измерения и учета воды, изымаемой из водных объектов, используемых и сбрасываемых вод;</li> <li>— Составление водного баланса оросительной системы, определение коэффициентов использования воды и полезного действия системы</li> </ul>	<ul style="list-style-type: none"> <li>— Разработкой графиков забора воды из водных объектов на основании оперативных прогнозов;</li> <li>— Организацией измерения и учета воды, изымаемой из водных объектов, используемых и сбрасываемых вод;</li> <li>— Составлением водного баланса оросительной системы, определение коэффициентов использования воды и полезного действия системы.</li> </ul>	<p>Владеет на низком уровне:</p> <ul style="list-style-type: none"> <li>— Разработкой графиков забора воды из водных объектов на основании оперативных прогнозов;</li> <li>— Организацией измерения и учета воды, изымаемой из водных объектов, используемых и сбрасываемых вод;</li> <li>— Составлением водного баланса оросительной системы, определение коэффициентов использования воды и полезного действия системы.</li> </ul>	<p>Владеет на достаточном уровне:</p> <ul style="list-style-type: none"> <li>— Разработкой графиков забора воды из водных объектов на основании оперативных прогнозов;</li> <li>— Организацией измерения и учета воды, изымаемой из водных объектов, используемых и сбрасываемых вод;</li> <li>— Составлением водного баланса оросительной системы, определение коэффициентов использования воды и полезного действия системы</li> </ul>	<p>Владеет на высоком уровне:</p> <ul style="list-style-type: none"> <li>— Разработкой графиков забора воды из водных объектов на основании оперативных прогнозов;</li> <li>— Организацией измерения и учета воды, изымаемой из водных объектов, используемых и сбрасываемых вод;</li> <li>— Составлением водного баланса оросительной системы, определение коэффициентов использования воды и полезного действия системы</li> </ul>	<p>Вопросы к экзамену, темы рефератов, контрольные работы.</p>
<b>ПК-1 – способностью принимать профессиональные решения при строительстве и эксплуатации объектов природообустройства и водопользования</b>					
<p><b>Знать:</b></p> <ul style="list-style-type: none"> <li>– Конструктивные особенности мелиоративных систем их технические характеристики.</li> <li>– Режимы орошения и осушения.</li> <li>– Методики определения уровней, расходов и объемов воды.</li> <li>– Мероприятия по уменьшению потерь воды из оросительной сети.</li> <li>– Правила обследования мелиоративных систем и</li> </ul>	<p>Не владеет знаниями в областях: конструктивных особенностей мелиоративных систем и их технических характеристик; режимов орошения и осушения; методик определения уровней, расходов и</p>	<p>Имеет поверхностные знания о конструктивных особенностях мелиоративных систем и их технических характеристик; о режимах орошения и осушения; о методиках определения уровней,</p>	<p>Знает конструктивные особенности мелиоративных систем и их технические характеристики; режимы орошения и осушения; методики определения уровней, расходов и объемов воды.</p>	<p>Знает конструктивные особенности мелиоративных систем и их технические характеристики; режимы орошения и осушения; методики определения</p>	<p>Вопросы к экзамену, темы рефератов, контрольные работы.</p>

Планируемые результаты освоения компетенции	Уровень освоения				Оценочное средство
	неудовлетворительно	удовлетворительно	хорошо	отлично	
оценки их износа;	объемов воды.	расходов и объемов воды.		уровней, расходов и объемов воды.	
<p><b>Уметь:</b></p> <ul style="list-style-type: none"> <li>– Визуально и инструментально оценивать качество выполненных работ.</li> <li>– Определять причины и размеры потерь воды из оросительной сети.</li> <li>– Планировать собственную работу и работу подчиненных.</li> <li>– Осуществлять поиск информации, необходимой для профессиональной деятельности, в информационно телекоммуникационной сети «Интернет».</li> <li>– Составлять отчетную документацию по результатам измерений.</li> </ul>	<p>Не умеет визуально и инструментально оценивать качество выполненных работ; определять причины и размеры потерь воды из оросительной сети; планировать собственную работу и работу подчиненных; осуществлять поиск информации, необходимой для профессиональной деятельности, в информационно телекоммуникационной сети «Интернет»; составлять отчетную документацию по результатам измерений.</p>	<p>Умеет на низком уровне визуально и инструментально оценивать качество выполненных работ; определять причины и размеры потерь воды из оросительной сети; планировать собственную работу и работу подчиненных; осуществлять поиск информации, необходимой для профессиональной деятельности, в информационно телекоммуникационной сети «Интернет»; составлять отчетную документацию по результатам измерений.</p>	<p>Умеет на достаточном уровне визуально и инструментально оценивать качество выполненных работ; определять причины и размеры потерь воды из оросительной сети; планировать собственную работу и работу подчиненных; осуществлять поиск информации, необходимой для профессиональной деятельности, в информационно телекоммуникационной сети «Интернет».</p>	<p>На высоком уровне визуально и инструментально оценивает качество выполненных работ; определяет причины и размеры потерь воды из оросительной сети; планирует собственную работу и работу подчиненных; осуществляет поиск информации, необходимой для профессиональной деятельности, в информационно телекоммуникационной сети «Интернет»; составляет отчетную документацию по результатам измерений.</p>	
<p><b>Владеть:</b></p> <ul style="list-style-type: none"> <li>— Навыками контроля по соблюдению норм и сроков поливов, качества воды для полива и при водоотведении;</li> <li>— Навыками по выполнению мероприятий по обеспечению надлежащего технического со-</li> </ul>	<p>Не владеет:</p> <ul style="list-style-type: none"> <li>— Навыками контроля по соблюдению норм и сроков поливов, качества воды для полива и при водоотведении;</li> <li>— Навыками</li> </ul>	<p>Владеет на низком уровне:</p> <ul style="list-style-type: none"> <li>— Навыками контроля по соблюдению норм и сроков поливов, качества воды для полива</li> </ul>	<p>Владеет на достаточном уровне:</p> <ul style="list-style-type: none"> <li>— Навыками контроля по соблюдению норм и сроков поливов, качества воды для полива и при водоотведении;</li> </ul>	<p>Владеет на высоком уровне:</p> <ul style="list-style-type: none"> <li>— Навыками контроля по соблюдению норм и сроков поливов, качества воды для</li> </ul>	

Планируемые результаты освоения компетенции	Уровень освоения				Оценочное средство
	неудовлетворительно	удовлетворительно	хорошо	отлично	
стояния и работоспособности мелиоративных систем, подающих воду на полив сельскохозяйственных культур.	по выполнению мероприятий по обеспечению надлежащего технического состояния и работоспособности мелиоративных систем, подающих воду на полив сельскохозяйственных культур.	и при водоотведении; — Навыками по выполнению мероприятий по обеспечению надлежащего технического состояния и работоспособности мелиоративных систем, подающих воду на полив сельскохозяйственных культур.	— Навыками по выполнению мероприятий по обеспечению надлежащего технического состояния и работоспособности мелиоративных систем, подающих воду на полив сельскохозяйственных культур.	полива и при водоотведении; — Навыками по выполнению мероприятий по обеспечению надлежащего технического состояния и работоспособности мелиоративных систем, подающих воду на полив сельскохозяйственных культур.	
<b>ПК-3 – способностью соблюдать установленную технологическую дисциплину при строительстве и эксплуатации объектов природообустройства и водопользования;</b>					
<b>Знать:</b> – Технические средства эксплуатации; – Состав проектной документации на ремонт и реконструкцию систем; – Правила эксплуатации мелиоративных систем; – Единая система планово-предупредительного ремонта; – Конструктивные особенности и эксплуатационные данные мелиоративной сети; – Методики определения параметров, характеризующих техническое состояние мелиоративных систем;	Не владеет знаниями технических средств эксплуатации; состава проектной документации на ремонт и реконструкцию систем; правил эксплуатации мелиоративных систем; единой системы планово-предупредительного ремонта; конструктивных особенностей и эксплуатационных данных мелиоративной сети; методик определения параметров, харак-	Имеет поверхностные знания технических средств эксплуатации; состав проектной документации на ремонт и реконструкцию систем; правила эксплуатации мелиоративных систем; единой системы планово-предупредительного ремонта; конструктивных особенностей и эксплуатационных данных мелиоративной сети; методик определения параметров, характеризующих	Знает технические средства эксплуатации; состав проектной документации на ремонт и реконструкцию систем; правила эксплуатации мелиоративных систем; единую систему планово-предупредительного ремонта; конструктивные особенности и эксплуатационные данные мелиоративной сети; методики определения параметров, характеризующих	Знает на высоком уровне технические средства эксплуатации; состав проектной документации на ремонт и реконструкцию систем; правила эксплуатации мелиоративных систем; единую систему планово-предупредительного ремонта; конструктивные особенности и эксплуатационные данные мелиоративной сети; методики определения параметров, характеризующих	Вопросы к экзамену, темы рефератов, контрольные работы.

Планируемые результаты освоения компетенции	Уровень освоения				Оценочное средство
	неудовлетворительно	удовлетворительно	хорошо	отлично	
	теризующих техническое состояние мелиоративных систем.	стояние мелиоративных систем.	ративных систем.	техническое состояние мелиоративных систем.	
<p><b>Уметь:</b></p> <ul style="list-style-type: none"> <li>– Определять состав и очередность работ по реконструкции мелиоративных систем;</li> <li>– Осуществлять поиск и анализ информации, необходимой для профессиональной деятельности, в информационно-телекоммуникационной сети «Интернет»;</li> <li>– Использовать необходимые методики расчета планов водопользования на оросительных системах и планов регулирования водного режима осушаемых земель;</li> <li>— Определять потребность в необходимых материалах, специализированной технике и оборудовании.</li> </ul>	<p>Не умеет определять состав и очередность работ по реконструкции мелиоративных систем; осуществлять поиск и анализ информации, необходимой для профессиональной деятельности, в информационно-телекоммуникационной сети «Интернет»; использовать необходимые методики расчета планов водопользования на оросительных системах и планов регулирования водного режима осушаемых земель; определять потребность в необходимых материалах, специализированной технике и оборудовании;</p>	<p>Умеет на низком уровне определять состав и очередность работ по реконструкции мелиоративных систем; осуществлять поиск и анализ информации, необходимой для профессиональной деятельности, в информационно-телекоммуникационной сети «Интернет»; использовать необходимые методики расчета планов водопользования на оросительных системах и планов регулирования водного режима осушаемых земель; определять потребность в необходимых материалах, специализированной технике и оборудовании;</p>	<p>Умеет на достаточном уровне определять состав и очередность работ по реконструкции мелиоративных систем; осуществлять поиск и анализ информации, необходимой для профессиональной деятельности, в информационно-телекоммуникационной сети «Интернет»; использовать необходимые методики расчета планов водопользования на оросительных системах и планов регулирования водного режима осушаемых земель; определять потребность в необходимых материалах, специализированной технике и оборудовании.</p>	<p>Умеет на высоком уровне определять состав и очередность работ по реконструкции мелиоративных систем; осуществлять поиск и анализ информации, необходимой для профессиональной деятельности, в информационно-телекоммуникационной сети «Интернет»; использовать необходимые методики расчета планов водопользования на оросительных системах и планов регулирования водного режима осушаемых земель; определять потребность в необходимых материалах, специализированной технике и оборудовании.</p>	
<p><b>Владеть:</b></p> <ul style="list-style-type: none"> <li>— Анализ отчетной документации по эксплуатации, техническому обслуживанию и ремонту</li> </ul>	<p>Не владеет навыками: — Анализа отчетной документации по эксплуатации,</p>	<p>Владеет на низком уровне навыками: — Анализа отчетной документации по</p>	<p>Владеет на достаточном уровне навыками: - Анализа от-</p>	<p>Владеет на высоком уровне: - Анализа отчетной документации по эксплуатации,</p>	

Планируемые результаты освоения компетенции	Уровень освоения				Оценочное средство
	неудовлетворительно	удовлетворительно	хорошо	отлично	
<p>мелиоративных объектов</p> <p>— Подготовка отчетных, производственных документов, указаний, проектов приказов, распоряжений, договоров по вопросам, входящим в компетенцию;</p> <p>— Подготовка заключения о мелиоративном состоянии земель</p> <p>— Анализ отчетной документации по реализации природоохранных мероприятий;</p> <p>— Составление календарных графиков по техническому обследованию мелиоративных систем;</p> <p>— Составление и корректировка планов откачки воды с обвалованных территорий;</p> <p>— Разработка планов ремонтно-эксплуатационных работ и работ по уходу за мелиоративными системами;</p> <p>— Составление актов приемки эксплуатационных работ на мелиоративных системах.</p>	<p>техническому обслуживанию и ремонту мелиоративных объектов</p> <p>— Подготовка отчетных, производственных документов, указаний, проектов приказов, распоряжений, договоров по вопросам, входящим в компетенцию;</p> <p>— Подготовка заключения о мелиоративном состоянии земель</p> <p>— Анализа отчетной документации по реализации природоохранных мероприятий;</p> <p>— Составления календарных графиков по техническому обследованию мелиоративных систем;</p> <p>— Составления и корректировка планов откачки воды с обвалованных территорий;</p> <p>— Разработки планов ремонтно-эксплуатационных работ и работ по уходу за мелиоративными системами;</p>	<p>эксплуатации, техническому обслуживанию и ремонту мелиоративных объектов</p> <p>— Подготовка отчетных, производственных документов, указаний, проектов приказов, распоряжений, договоров по вопросам, входящим в компетенцию;</p> <p>— Подготовка заключения о мелиоративном состоянии земель</p> <p>— Анализа отчетной документации по реализации природоохранных мероприятий;</p> <p>— Составления календарных графиков по техническому обследованию мелиоративных систем;</p> <p>— Составления и корректировка планов откачки воды с обвалованных территорий;</p> <p>— Разработки планов ремонтно-эксплуатационных работ и работ по уходу за мелиоративными системами;</p> <p>— Составления актов приемки эксплуатационных работ на</p>	<p>четной документации по эксплуатации, техническому обслуживанию и ремонту мелиоративных объектов</p> <p>- Подготовка отчетных, производственных документов, указаний, проектов приказов, распоряжений, договоров по вопросам, входящим в компетенцию;</p> <p>- Подготовка заключения о мелиоративном состоянии земель</p> <p>- Анализа отчетной документации по реализации природоохранных мероприятий;</p> <p>- Составления календарных графиков по техническому обследованию мелиоративных систем;</p> <p>- Составления и корректировка планов откачки воды с обвалованных территорий;</p> <p>- Разработки планов ремонтно-эксплуатационных работ и работ по уходу за мелиоративными системами;</p> <p>- Составления актов приемки</p>	<p>техническому обслуживанию и ремонту мелиоративных объектов</p> <p>- Подготовка отчетных, производственных документов, указаний, проектов приказов, распоряжений, договоров по вопросам, входящим в компетенцию;</p> <p>- Подготовка заключения о мелиоративном состоянии земель</p> <p>- Анализа отчетной документации по реализации природоохранных мероприятий;</p> <p>- Составления календарных графиков по техническому обследованию мелиоративных систем;</p> <p>- Составления и корректировка планов откачки воды с обвалованных территорий;</p> <p>- Разработки планов ремонтно-эксплуатационных работ и работ по уходу за мелиоративными системами;</p> <p>- Составления актов приемки эксплуатационных работ на</p>	

Планируемые результаты освоения компетенции	Уровень освоения				Оценочное средство
	неудовлетворительно	удовлетворительно	хорошо	отлично	
	— Составления актов приемки эксплуатационных работ на мелиоративных системах.	мелиоративных системах.	эксплуатационных работ на мелиоративных системах.	мелиоративных системах.	

### **7.3 Типовые контрольные задания или иные материалы, необходимые для оценки знаний, умений, навыков и опыта деятельности, характеризующих этапы формирования компетенций в процессе освоения ОПОП ВО**

#### **Задания для контрольных работ**

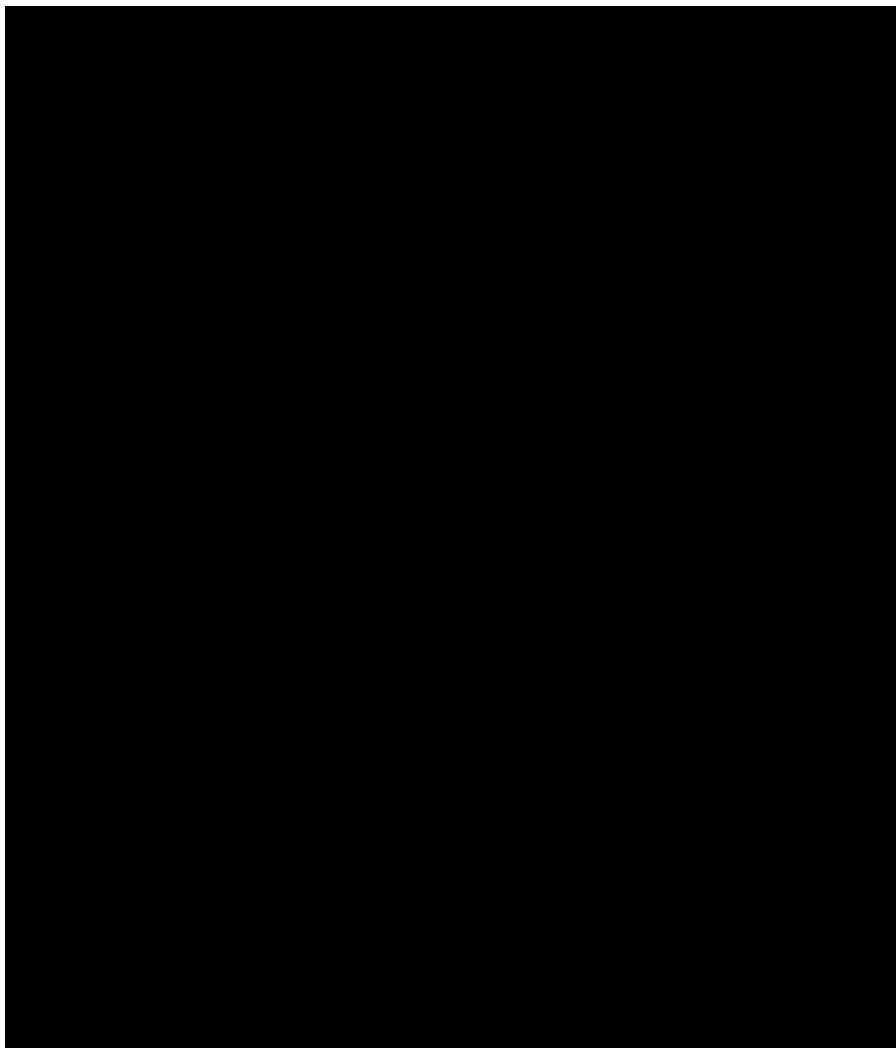
##### **КОНТРОЛЬНАЯ РАБОТА №1 «Расчет бульдозера»**

**Цель :** контроль освоения расчета производительности бульдозера.

Данные для расчета приведены в таблице 1.

#### **ПОСЛЕДОВАТЕЛЬНОСТЬ ВЫПОЛНЕНИЯ КОНТРОЛЬНОЙ РАБОТЫ**

1. Определить общее усилие сопротивления при работе бульдозера.
2. Проверить по условию сцепления отсутствие буксования движителей трактора.
3. Вычислить продолжительность цикла работы бульдозера.
4. Определить производительность бульдозера при разработке и транспортировке грунта.



1—ножи; 2 — козырек; 3—отвал; 4—гидроцилиндры подъема и опускания отвала; 5— направляющие ползуны опорных пальцев; 6 — опорный шарнир; 7 — гидроцилиндры перекоса отвала; 8—направляющие ползун толкателей; 9 — ползун; 10—универсальная рама; 11—толкатель; 12 — гидроцилиндр поворота отвала в плане; 13—наголовник; 14 — штырь; 15, 16—проушины

Рисунок 1 - Бульдозер с поворотным отвалом

### МЕТОДИКА РАСЧЕТА

1. Определяем общее усилие сопротивления при работе бульдозера по формуле

$$P' = P_p + P_r + P_t + P_{пт}, \quad (1),$$

где  $P_p$  – сопротивление грунта резанию, Н;

$P_{пт}$  – сопротивление волочению призмы грунта, Н;

$P_T$  – сопротивление внутреннему трению, Н;

$P_{пт}$  – сопротивление передвижению базового трактора, Н.

### 1.1. Сопротивление грунта резанию

$$P_p = bck, \text{ Н}, \quad (2)$$

где  $b$  – длина отвала, м (табл.2);

$c$  – толщина срезаемого слоя, м (табл.4);

$k$  – коэффициент сопротивления грунта резанию, Н/м<sup>2</sup> (табл.4).

### 1.2. Сопротивление волочению призмы грунта впереди отвала

$$P_{II} = \frac{gh^2b\rho(\mu + i)}{\text{tg } \varphi_r}, \text{ Н}, \quad (3)$$

где  $g$  – ускорение свободного падения, м/с<sup>2</sup>;

$h$  – высота отвала, м (табл. 9.2);

$\varphi_r$  – угол естественного откоса грунта,  $\varphi_r = 39-40^\circ$ ;

$\rho$  – плотность грунта, кг/м<sup>3</sup> (табл.4);

$\mu$  – коэффициент трения грунта по грунту равный 0,3-0,5;

$i$  – уклон пути (табл.1).

### 1.3. Сопротивление внутреннему трению

$$P_T = gbh^2\rho\chi, \text{ Н}, \quad (4)$$

где  $\chi$  – коэффициент, учитывающий влияние вида грунта (табл.4).

### 1.4. Сопротивление движению трактора



$$P_{\text{пр}} = G(f + i), \text{ Н}, \quad (5)$$

где  $G$  – сила веса бульдозера с трактором, Н (табл.2);

$f$  – удельное сопротивление движению (табл.4).

2. Проверяем по условию сцепления отсутствие буксования движителей трактора

$$F_{\text{сц}} = G\varphi \geq P \geq P', \text{ Н}, \quad (6)$$

где  $\varphi$  – коэффициент сцепления с поверхностью пути (табл.4);

$P$  – тяговое усилие трактора, Н (табл.3).

3. Вычисляем продолжительность цикла работы бульдозера по формуле

$$t_{\text{ц}} = t_{\text{р}} + t_{\text{пр}} + t_{\text{ох}} + t_{\text{дв}}, \text{ с}, \quad (7)$$

где  $t_{\text{р}}$ ;  $t_{\text{пр}}$ ;  $t_{\text{ох}}$ ;  $t_{\text{дв}}$  – время соответственно резания, перемещения грунта, обратного хода и дополнительное, с.

Таблица 1 - Исходные данные для расчета

№ варианта	Длина участка $l_2$ , м	Уклон $i$	Марка трактора
1	400	0,03	Т-100МЗГП
2	450	0,04	Т-74-09
3	500	0,05	ДТ-75-С2
4	550	0,06	Т-4АП2
5	600	0,07	Т-100МЗ
6	650	0,08	Т-130.1.Г-1

7	700	0,09	Т-130.1.Г-1
8	750	0,02	ДЭТ-250
9	800	0,015	Т-180
10	850	0,020	Т-4АП1
11	900	0,025	Т-100МЗГП
12	950	0,030	Т-74-09
13	1000	0,035	ДТ-75-С2
14	900	0,040	Т-4АП2
15	800	0,045	Т-100МЗ
16	700	0,050	Т-100МЗГП
17	600	0,055	Т-74-09
18	500	0,060	ДТ-75-С2
19	400	0,065	Т-4АП2
20	300	0,070	Т-100МЗ
21	350	0,075	Т-130.1.Г-1
22	400	0,085	Т-130.1.Г-1
23	450	0,090	ДЭТ-250
24	500	0,020	Т-180
25	550	0,025	Т-4АП1
26	600	0,030	Т-100МЗГП
27	650	0,035	Т-74-09
28	700	0,040	ДТ-75-С2
29	750	0,045	Т-4АП2
30	800	0,050	Т-100МЗ

Время резания подсчитывается по формуле

$$t_p = \frac{l_1}{v_p} \text{ с,} \quad (8)$$

где  $v_p$  – скорость движения бульдозера при резании грунта, м/с.

Здесь и далее скорости подбираются по табл.3 из условия, что окружное усилие на ободу ведущего колеса (звездочке) больше суммы сил сопротивлений, действующих на бульдозер при выполнении определенной операции;

$l_1$  – длина пути резания, определяемая по формуле

$$l_1 = \frac{h^2}{2\mu c}, \text{ м,} \quad (9)$$

Время перемещения грунта определим по формуле

$$t_{пр} = \frac{l_2}{v_{пр}}, \text{ с,} \quad (10)$$

где  $l_2$  – длина пути перемещения грунта, м (табл.1);

$v_{пр}$  – скорость движения бульдозера при перемещении грунта, м/с.

Время обратного хода бульдозера определим по формуле

$$t_{ох} = \frac{l_1 + l_2}{v_{ох}}, \text{ с,} \quad (11)$$

где  $v_{ох}$  – скорость движения бульдозера при обратном ходе, м/с;

$t$  – дополнительное время, с.

В дополнительное время входит время на переключение скорости (до 5 с), подъем и опускание отвала (до 4 с) и разворот трактора (до 10 с).

4. Определяем производительность бульдозера при разработке и транспортировке грунта

$$П = \frac{1}{2} abhn \psi \frac{1}{k_p}, \text{ м}^3/\text{ч,} \quad (12)$$

где  $k_p$  – коэффициент разрыхления грунта (табл.4);

$a$  – ширина призмы грунта впереди отвала

$$a = \frac{h}{\operatorname{tg} \varphi_r}, \quad (13)$$

$\psi$  - коэффициент потери грунта

$$\psi = 1 - 0,0005l_2 \quad (14)$$

$n$  – число циклов за один час работы

$$n = \frac{3600}{t_{\text{ц}}}. \quad (15)$$

Таблица 2 - Характеристика бульдозеров

Параметры	ДЗ-29	ДЗ-42Г	ДЗ-128	ДЗ-101	ДЗ-101А	ДЗ-54	ДЗ-27С	ДЗ-110	ДЗ-110А	ДЗ-35	ДЗ-35Б	ДЗ-118	ДЗ-59	ДЗ-124ХЛ
Базовый трактор	Т-74	ДТ-75	ДТ-75П	Т-4АП1	Т-4АП2	Т-100М	Т-130	Т-130	Т-130	Т-180	Т-180КС	ДЭТ-250М	Т-330	Т-330
Класс трактора	3	3	3	4	4	10	10	10	10	15	15	25	25	25
Сила веса бульдозера с трактором G, кН	65,6	69,1	72,5	98,2	101,5	137,1	133,5	163,0	160,5	170,6	202,9	348,0	440,0	465,0
Длина отвала <i>b</i> , м	2,56	2,56	2,56	2,8	2,8	3,22	3,22	3,22	3,22	3,36	3,64	4,31	3,6	4,73
Высота отвала <i>h</i> , м	0,8	0,8	0,8	0,99	0,99	1,1	1,1	1,15	1,18	1,2	1,2	1,37	1,2	1,55

Таблица 3 – Технические характеристики тракторов

Марка трактора	Параметры	Передача							
		1	2	3	4	5	6	7	8
ДТ-75-С2	Скорость, <i>v</i> , м/с	1,47	1,64	1,83	2,03	2,27	2,52	3,11	-
	Тяговое усилие, <i>P</i> , кН	34,7	30,6	27,0	23,8	20,3	17,9	13,5	-
Т-4АП1	Скорость, <i>v</i> , м/с	0,96	1,12	1,29	1,40	1,76	2,04	2,38	2,65
Т-4АП2	Тяговое усилие, <i>P</i> , кН	50,0	50,0	50,0	49,6	41,6	34,9	29,2	25,5

Т-100МЗ	Скорость, $v$ , м/с	0,66	1,05	1,25	1,76	2,04	-	-	-
Т-100МЗГП	Тяговое усилие, $P$ , кН	95,0	56,0	45,5	29,0	15,0	-	-	-
Т-130.1.Г-1	Скорость, $v$ , м/с	0,89	1,06	1,23	1,46	1,76	2,12	2,46	2,93
	Тяговое усилие, $P$ , кН	95,0	77,0	65,0	53,0	42,0	33,0	27,3	21,0
Т-180	Скорость, $v$ , м/с	0,79	1,29	1,77	2,4	3,38	-	-	-
ДЭТ-250	Тяговое усилие, $P$ , кН	132,8	81,8	59,2	43,6	26,2	-	-	-
Т-74-С9	Скорость, $v$ , м/с	1,2	1,51	1,86	2,12	2,6	3,19	-	-
	Тяговое усилие, $P$ , кН	34,0	27,0	27,0	18,2	14,1	10,7	-	-

Таблица 4 – Характеристика грунтов

№ варианта	Грунт	$\rho$ , кг/м <sup>3</sup>	$k$ , Н/м <sup>2</sup>	$\chi$	$f$	$\varphi$	$k_p$	$c$
1	Сухой песок	1500	12x10 <sup>4</sup>	0,48	0,15	0,50	1,1	0,10
2	Песок влажностью 12-15%	1650	11,6 x10 <sup>4</sup>	0,46	0,05	0,70	1,15	0,15
3	Чернозем влажностью 4-6%	1555	11,2 x10 <sup>4</sup>	0,43	0,08	0,60	1,30	0,25
4	Супесь и суглинок влажностью 4-6%	1700	10,8 x10 <sup>4</sup>	0,39	0,20	0,55	1,30	0,15
5	Сухая глина	1750	10,4 x10 <sup>4</sup>	0,31	0,25	0,85	1,25	0,10
6	Сухой песок	1500	12x10 <sup>4</sup>	0,48	0,15	0,50	1,1	0,10
7	Песок влажностью 12-15%	1650	11,6 x10 <sup>4</sup>	0,46	0,05	0,70	1,15	0,15
8	Чернозем влажностью 4-6%	1555	11,2 x10 <sup>4</sup>	0,43	0,08	0,60	1,30	0,25
9	Супесь и суглинок влажностью 4-6%	1700	10,8 x10 <sup>4</sup>	0,39	0,20	0,55	1,30	0,15
0	Сухая глина	1750	10,4 x10 <sup>4</sup>	0,31	0,25	0,85	1,25	0,10

Номер варианта совпадает с порядковым номером в списке группы

### КОНТРОЛЬНАЯ РАБОТА №2 «Расчет скрепера»

**Цель:** контроль освоения расчета производительности прицепного скрепера.

Данные для расчета приведены в таблицах 1 – 5.

#### ПОСЛЕДОВАТЕЛЬНОСТЬ ВЫПОЛНЕНИЯ КОНТРОЛЬНОЙ РАБОТЫ

1. Взять из таблицы 2 значения толщины срезаемого слоя, плотности грунта, коэффициентов наполнения ковша грунтом в разрыхленном состоянии, разрыхления грунта в ковше и коэффициента волочения.
2. Подсчитать длину пути набора ковша скрепера и длину пути отсыпки грунта.

3. Определить требуемые тяговые усилия на крюке трактора-тягача при транспортировке и разгрузке скрепера.
4. Определить время рабочего цикла скрепера.
5. Вычислить производительность скрепера в смену.
6. Подсчитать количество скреперов на один толкач.

### МЕТОДИКА РАСЧЕТА

1. Согласно заданного варианта берем из таблицы 2 толщину срезаемого слоя  $C$ , коэффициент  $k_n$  наполнения ковша грунтом в разрыхленном состоянии, коэффициент разрыхления грунта в ковше  $k_p$ , плотность грунта и коэффициент, учитывающий призму волочения  $m$ .

Коэффициент  $m$  есть отношение объема призмы волочения, накапливающейся перед ковшом, к его емкости.

2. Вычисляем длину пути набора грунта ковшом скрепера рис.1.

$$l_3 = \frac{qk_n(1+m)}{k_pcb}, \quad \text{м,} \quad (1)$$

где  $q$  – емкость ковша скрепера, м<sup>3</sup> (табл.3);

$b$  – ширина захвата режущими ножами, м (табл.3).

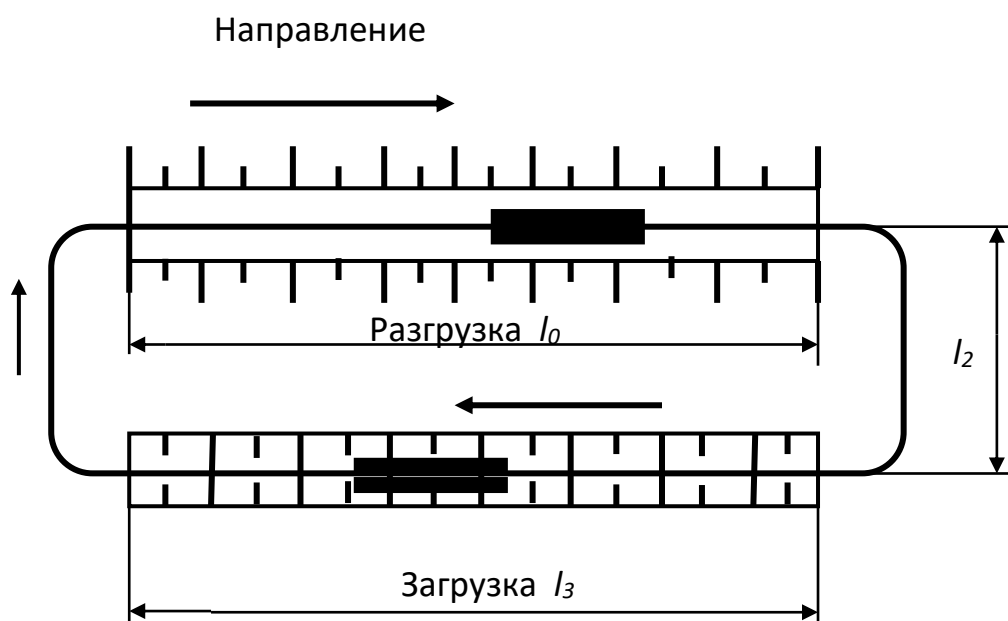


Рисунок 1 - Схема движения скрепера

2.2 Вычисляем длину пути отсыпки грунта



$$l_0 = \frac{q}{C_1 b k_{\text{нг}}}, \quad \text{м} \quad (2)$$

где  $C_1$  – средняя толщина отсыпаемого слоя, м (табл. 3);

$k_{\text{нг}}$  – коэффициент неравномерности осыпаемого грунта, равный 0,8.

3. Определяем требуемое тяговое усилие трактора-тягача для основных операций.

3.1 Определяем требуемое тяговое усилие при загрузке по формуле

$$P'_3 = P_d + P_p + P_{\text{п}} + P_{\text{т}} + P_{\text{тр}}, \quad \text{Н}, \quad (3)$$

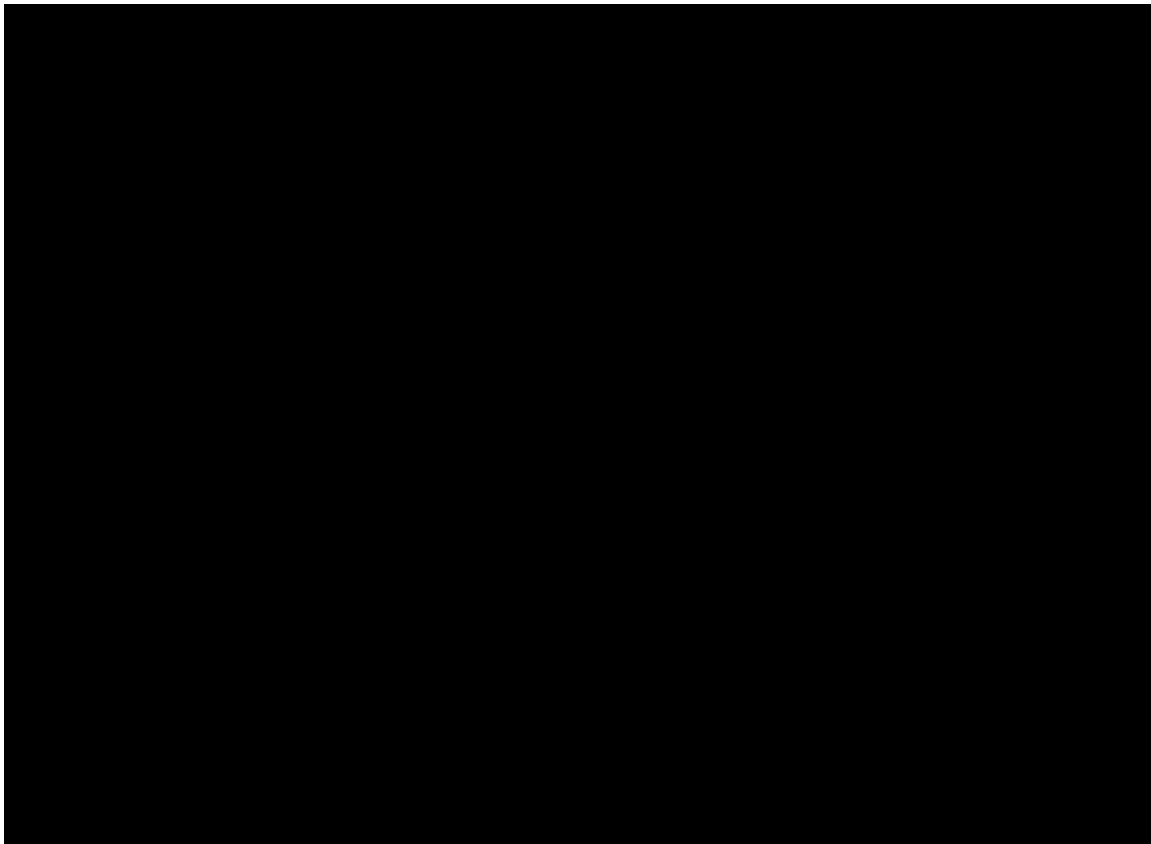
где  $P_d$  – сила сопротивления движению, Н;

$P_p$  – сила сопротивления грунта резанию, Н;

$P_{\text{п}}$  – сила сопротивления призмы волочения, Н;

$P_{\text{т}}$  – сила сопротивления тяжести грунта, Н;

$P_{\text{тр}}$  – сила сопротивления внутреннего трения грунта в ковше, Н.



1—тягач; 2— ведущие колеса; 3— сцепное устройство; 4 — гидроцилиндры поворота; 5— гидроцилиндр подъема ковша; 6 — гидросистема; 7—передок; 8—заслонка; 9—ковш и задняя рама; 10—задняя стенка; 11—ведомые колеса; 12 — буферное устройство; 13 -ножи

Рисунок 2 - Конструктивная схема полуприцепного скрепера

Сопротивление скрепера движению запишется уравнением

$$P_d = (G_k + G_r)f, \text{ Н}, \quad (4)$$

где  $G_k$  – сила тяжести ковша, Н (табл.3);

$f$  – общий коэффициент сопротивления качению колес скрепера (табл.2);

$G_r$  – сила тяжести грунта в ковше, Н;

$$G_r = gq\rho, \text{ Н}, \quad (5)$$

где  $g$  – ускорение свободного падения, 9,81 м/с<sup>2</sup>;

$\rho$  - плотность грунта, кг/м<sup>3</sup>.

Сопротивление грунта резанию

$$P_p = cbk, \text{ Н}, \quad (6)$$

где  $k$  – общий коэффициент удельного сопротивления грунта резанию, Н/м<sup>2</sup> (табл.2).

Сопротивление призмы волочения

$$P_n = ybh^2q\rho\mu, \text{ Н}, \quad (7)$$

где  $y$  – коэффициент высоты призмы,  $y = 0,5 \div 0,6$ ;

$h$  – высота грунта в ковше, м (табл.3);

$\mu$  - коэффициент трения грунта призмы по грунту поверхности забоя, равный  $0,3 \div 0,5$ .

Сопротивление силы тяжести грунта

$$P_t = bchq\rho, \text{ Н}, \quad (8)$$

Сопротивление внутреннего трения грунта в ковше

$$P_{\text{тр}} = \chi b h^2 q \rho, \text{ Н}, \quad (9)$$

где  $\chi$  - коэффициент, определяемый по формуле

$$\chi = \frac{\text{tg } \varphi}{1 + \text{tg}^2 \varphi}, \quad (10)$$

где  $\varphi$  - угол внутреннего трения грунта, рад (табл. 2).

При загрузке скрепера необходимо проверить условие, обеспечивающее возможность работы

$$P' = P_{\text{тяг}}, \text{ Н}, \quad (11)$$

где  $P_{\text{тяг}}$  – тяговое усилие буксирующего скрепера, Н (табл.5).

Если условие (11) не выполняется, то подобрать из таблицы 5 толкач по формуле

$$P' \leq P_{\text{тяг}} + P_{\text{тол}}, \text{ Н}, \quad (12)$$

где  $P_{\text{тол}}$  – тяговое усилие толкача, Н (табл.5).

По таблице 5 подобрать рабочие скорости (передачи) тягача и толкача.

3.2 Определяем тяговое усилие тягача при транспортировке груженого скрепера по формуле

$$P'_{\text{тп}} = (G_{\text{к}} + G_{\text{г}})(f - i), \text{ Н}, \quad (13)$$

где  $i$  – уклон пути (табл.1).

3.3 Определяем тяговое усилие трактора-тягача во время разгрузки скрепера. В этой операции на скрепер действует только сила сопротивления движению, поэтому

$$P'_{\text{раз}} = P_{\text{д}}, \text{ Н}, \quad (14)$$

3.4 Определяем тяговое усилие тягача при транспортировке порожнего скрепера по формуле

$$P'_{\text{тп}} = G_{\text{к}}(f + i), \text{ Н}, \quad (15)$$

4. Определяем время рабочего цикла скрепера по формуле

$$t_{\text{ц}} = t_3 + t_{\text{тп}} + t_{\text{раз}} + t_{\text{тп}}, \quad (16)$$

где  $t_3; t_{\text{тп}}; t_{\text{раз}}; t_{\text{тр}}$  – время, соответственно загрузки, транспортирования грузенного, разгрузки и транспортирование порожнего скрепера.

#### 4.1 Время разгрузки

$$t_3 = \frac{l_3 k_d}{v_3}, \text{ с,} \quad (17)$$

где  $k_d$  – коэффициент, учитывающий дополнительное время, расходуемое на движение скрепера без копания, равный 1,5;

$v_3$  – скорость движения при загрузке, м/с.

#### 4.2 Время движения грузенного скрепера

$$t_{\text{тр}} = \frac{l k_y}{v_{\text{тр}}}, \text{ с,} \quad (18)$$

где  $k_y$  – коэффициент, учитывающий время на ускорение, замедление движения и переключение передач (табл. 4);

$v_{\text{тр}}$  – скорость движения на этом участке, м/с;

$l$  – длина участка дороги

$$l = l_2 + 0,5(l_1 + l_3), \text{ м} \quad (19)$$

где  $l_1$  – общая длина участка загрузки, м;

$l_2$  – расстояние между участками загрузки и разгрузки, м;

$l_3$  – общая длина участка разгрузки, м.

#### 4.3 Время разгрузки

$$t_{\text{раз}} = \frac{l_0}{v_{\text{раз}}}, \text{ с,} \quad (20)$$

где  $v_{\text{раз}}$  – скорость движения порожнего скрепера, м/с.

#### 4.4 Время транспортирования порожнего скрепера

$$t_{\text{тп}} = \frac{l_2}{v_{\text{паз}}}, \quad (21)$$

5. Вычисляем сменную производительность скрепера

$$P_{\text{см}} = \frac{3600k_n q k_i T}{t_{\text{ц}} k_p}, \quad (22)$$

где  $T$  – продолжительность смены, 8,2 ч;

$k_n$  – коэффициент использования сменного времени, равный  $0,8 \div 0,9$ ;

3600 – переводной коэффициент времени.

6. Подсчитываем количество скреперов на один толкач

$$n = \frac{t_{\text{ц}}}{l_3 k_{\text{д}} / v_3 + l_3 / v_{\text{т}} + t_{\text{под}}}, \quad \text{шт.}, \quad (23)$$

где  $v_{\text{т}}$  – скорость возвращения толкача, м/с (табл. 5);

$t_{\text{под}}$  – время на подход трактора-толкача (30-40с).

При получении дробного числа округляем количество скреперов в сторону уменьшения до целого.

Таблица 1 – Исходные данные для расчета

№ варианта	Длина участка, м			Уклон второго участка $i$	Марка машины	
	$l_1$	$l_2$	$l_3$		скрепера	трактора-толкача
1	110	400	110	0,03	ДЗ-20	Т-100МЗГП
2	120	450	120	0,04	ДЗ-30	Т-74-09
3	130	500	130	0,05	ДЗ-33	ДТ-75-С2
4	140	550	140	0,06	ДЗ-111	Т-4АП2
5	150	600	150	0,07	ДЗ-12А	Т-100МЗ
6	160	650	160	0,08	ДЗ-20В	Т-130.1.Г-1
7	165	700	170	0,09	ДЗ-770	Т-130.1.Г-1
8	170	750	180	0,02	Д-511	ДЭТ-250

9	180	800	190	0,015	Д-213А	Т-180
10	190	850	200	0,020	Д-697	Т-4АП1
11	200	900	210	0,025	ДЗ-20	Т-100МЗГП
12	210	950	220	0,030	ДЗ-20	Т-74-09
13	220	1000	230	0,035	ДЗ-30	ДТ-75-С2
14	230	900	240	0,040	ДЗ-33	Т-4АП2
15	240	800	250	0,045	ДЗ-111	Т-100МЗ
16	250	700	260	0,050	ДЗ-12А	Т-100МЗГП
17	260	600	270	0,055	ДЗ-20В	Т-74-09
18	270	500	280	0,060	ДЗ-770	ДТ-75-С2
19	280	400	290	0,065	Д-511	Т-4АП2
20	290	300	300	0,070	Д-213А	Т-100МЗ
21	300	350	310	0,075	Д-697	Т-130.1.Г-1
22	310	400	320	0,085	ДЗ-770	Т-130.1.Г-1
23	320	450	330	0,090	Д-511	ДЭТ-250
24	330	500	340	0,020	ДЗ-111	Т-180
25	340	550	350	0,025	ДЗ-12А	Т-4АП1
26	350	600	360	0,030	ДЗ-20В	Т-100МЗГП
27	360	650	370	0,035	ДЗ-770	Т-74-09
28	370	700	380	0,040	Д-511	ДТ-75-С2
29	380	750	390	0,045	Д-213А	Т-4АП2
30	390	800	400	0,050	Д-697	Т-100МЗ

Таблица 2 – Характеристика грунтов

№ доп. варианта	Грунт	$C, м$	$k_H$	$k_p$	$\rho$	$m$	$\varphi, рад$	$f$	$k, Н/м^2$
1	Сухой песок	0,18	0,65	1,10	1550	0,27	0,65	0,15	$12 \times 10^4$

2	Песок влажно-стью 12-15%	0,16	0,80	1,15	1650	0,27	0,60	0,05	11,6x10 <sup>4</sup>
3	Чернозем влажностью 4-6%	0,18	1,20	1,30	1555	0,27	0,55	0,03	11,2x10 <sup>4</sup>
4	Супеси и суглинки влажностью 4-6%	0,10	1,15	1,30	1700	0,1	0,45	0,20	10,8x10 <sup>4</sup>
5	Сухая глина	0,09	1,05	1,25	1750	0,1	0,25	0,25	10,4x10 <sup>4</sup>
6	Сухой песок	0,18	0,65	1,10	1550	0,27	0,65	0,15	12x10 <sup>4</sup>
7	Песок влажно-стью 12-15%	0,16	0,80	1,15	1650	0,27	0,60	0,05	11,6x10 <sup>4</sup>
8	Чернозем влажностью 4-6%	0,18	1,20	1,30	1555	0,27	0,55	0,03	11,2x10 <sup>4</sup>
9	Супеси и суглинки влажностью 4-6%	0,10	1,15	1,30	1700	0,1	0,45	0,20	10,8x10 <sup>4</sup>
0	Сухая глина	0,09	1,05	1,25	1750	0,1	0,25	0,25	10,4x10 <sup>4</sup>

Примечание: Дополнительный вариант выбирается по последней цифре зачетной книжки

Таблица 3 – Технические характеристики скреперов

Параметр	Марка скрепера									
	ДЗ-20	ДЗ-30	ДЗ-33	ДЗ-111	ДЗ-12А	ДЗ-20В	ДЗ-770	Д-511	Д-213А	Д-697
$q$ , м <sup>3</sup>	7	3	3	4,5	6	7	8	15	10	4,5
$G_k$ , кН	70,0	23,8	27,5	44,2	73,1	71,0	92,0	240,0	140,0	43,0
$b$ , м	2,65	2,148	2,100	2,43	2,672	2,65	2,718	2,85	2,82	2,42
$h$ , м	2,53	2,41	1,97	2,2	2,09	2,526	2,68	3,6	3,4	2,2
$C_1$ , м	0,5	0,3	0,35	0,4	0,5	0,5	0,5	0,55	0,55	0,4

Таблица 4 – Значение коэффициента  $k_y$ , учитывающего неравномерность движения

Длина участка	Передача		
	II	III	IV
более 100 м	1,25	1,35	1,5
более 250 м	1,1	1,15	1,25
более 500 м	1,05	1,07	1,1



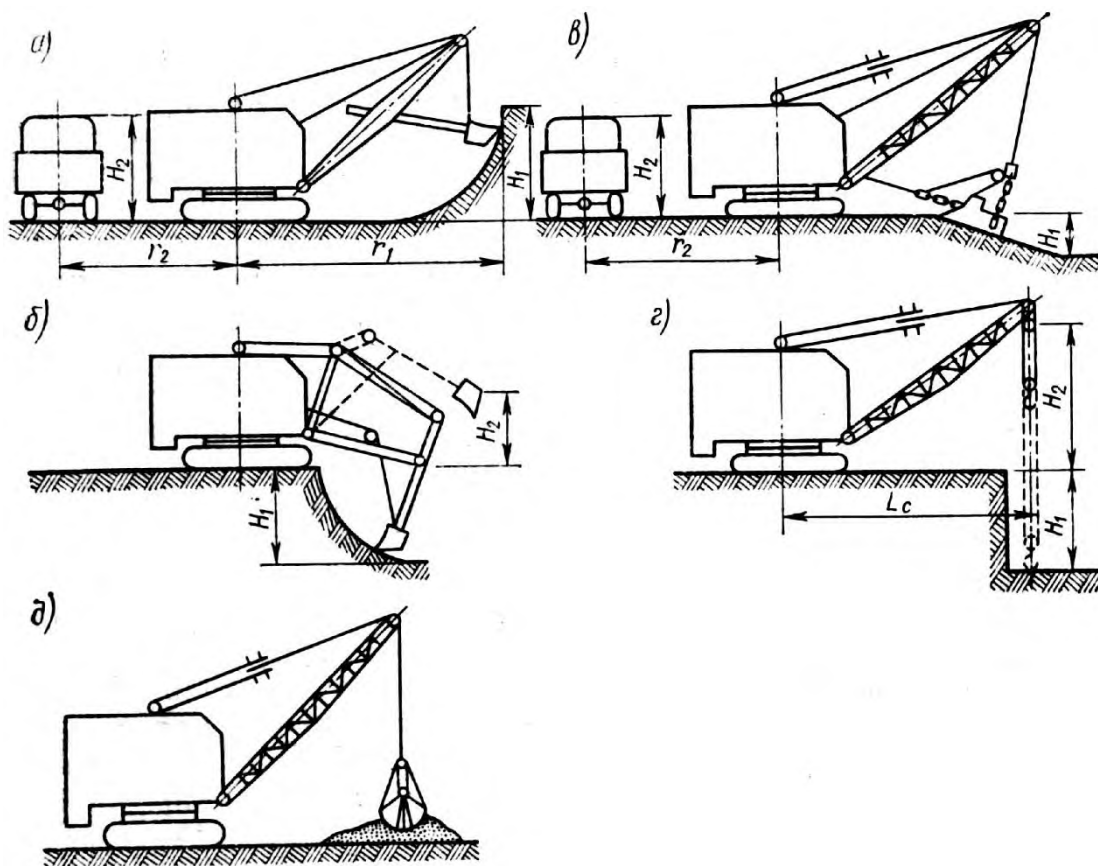
Таблица 5 – Технические характеристики тракторов

Марка трактора	Параметры	ПЕРЕДАЧА							
		1	2	3	4	5	6	7	8
ДТ-75-С2	Скорость, $v$ , м/с	1,47	1,64	1,83	2,03	2,27	2,52	3,11	-
	Тяговое усилие, $P$ , кН	34,7	30,6	27,0	23,8	20,3	17,9	13,5	-
Т-4АП1	Скорость, $v$ , м/с	0,96	1,12	1,29	1,40	1,76	2,04	2,38	2,65
Т-4АП2	Тяговое усилие, $P$ , кН	50,0	50,0	50,0	49,6	41,6	34,9	29,2	25,5
Т-100МЗ	Скорость, $v$ , м/с	0,66	1,05	1,25	1,76	2,04	-	-	-
Т-100МЗГП	Тяговое усилие, $P$ , кН	95,0	56,0	45,5	29,0	15,0	-	-	-
Т-130.1.Г-1	Скорость, $v$ , м/с	0,89	1,06	1,23	1,46	1,76	2,12	2,46	2,93
	Тяговое усилие, $P$ , кН	95,0	77,0	65,0	53,0	42,0	33,0	27,3	21,0
Т-180	Скорость, $v$ , м/с	0,79	1,29	1,77	2,4	3,38	-	-	-
ДЭТ-250	Тяговое усилие, $P$ , кН	132,8	81,8	59,2	43,6	26,2	-	-	-
Т-74-С9	Скорость, $v$ , м/с	1,2	1,51	1,86	2,12	2,6	3,19	-	-
	Тяговое усилие, $P$ , кН	34,0	27,0	27,0	18,2	14,1	10,7	-	-

Номер варианта совпадает с порядковым номером в списке группы

## КОНТРОЛЬНАЯ РАБОТА №3 «Расчет производительности одноковшового экскаватора»

**Цель:** контроль освоения расчета технической и сменной эксплуатационной производительности одноковшового экскаватора



а—прямая лопата; б—обратная лопата; в—драглайн; г—кран; д — грейфер;  $H_1$  — высота (глубина) копания;  $H_2$ —высота разгрузки (подъема);  $r_1$  — радиус копания;  $r_2$ — радиус выгрузки

Рисунок 1 - Основные виды рабочего оборудования одноковшовых экскаваторов

### РЕКОМЕНДАЦИИ ВЫПОЛНЕНИЯ КОНТРОЛЬНОЙ РАБОТЫ

1. Определить техническую производительность одноковшового экскаватора по формуле

$$P_{\text{ТЕХ}} = \frac{3600 g k_H}{t_{\text{ц}} k_p}, \quad \text{м}^3/\text{ч}, \quad (1)$$

где  $g$  — емкость ковша экскаватора,  $\text{м}^3$  (табл. 5);

$k_H$  — коэффициент наполнения ковша грунтом (табл. 4);

$k_p$  — коэффициент разрыхления грунта в ковше (табл. 4);

$t_{ц}$  – продолжительность рабочего цикла.

$$t_{ц} = t_{к} + t_{п} + t'_{п} + t_{р}, \text{ с}, \quad (2)$$

где  $t_{р}$  – время разгрузки, принимаем 2 с;

$t_{к}$  – время копания грунта.

$$t_{к} \leq 2,7\sqrt[4]{Gk_B}, \text{ с}, \quad (3)$$

где  $k_B$  – коэффициент изменения времени копания (табл. 4);

$G$  – масса экскаватора, т (табл. 5);

$t_{п}$  – время поворота экскаватора к месту разгрузки, с;

$t'_{п}$  – время поворота экскаватора к исходному положению, с, принимаем  $t_{п} = t'_{п}$ , поэтому  $t_{п} + t'_{п} = 2 t_{п}$ .

Время  $2 t_{п}$  выбирается по следующей зависимости, заданной углом поворота экскаватора

90°	$2 t_{п} \leq 1,2R_B$
135°	$2 t_{п} \leq 1,55R_B$
180°	$2 t_{п} \leq 1,99R_B$

где  $R_B$  – радиус выгрузки, м (табл. 5).

#### 5. Определяем сменную эксплуатационную производительность экскаватора

$$П_{см} = П_{тех} K_{тр} K_{пер} П_{р}, \quad (4)$$

где  $K_{тр}$  – коэффициент, учитывающий перерывы на смену транспортных средств у экскаватора

$$K_{тр} = \frac{Q / П_{тех}}{Q / П_{тех} + t_{обм}}, \quad (5)$$

где  $Q$  – емкость кузова автосамосвала, м<sup>3</sup> (табл. 1);

$t_{обм}$  – время обмена автосамосвала у экскаватора, принимаем 0,01 ч;

$K_{пер}$  – коэффициент, учитывающий время на передвижение экскаватора.

$$K_{ПЕР} = \frac{V / \Pi_{ТЕХ} K_{ТР}}{V / \Pi_{ТЕХ} K_{ТР} + t_{ПЕР}}$$

$t_{пер}$  – время передвижения экскаватора к новому элементу забоя, принимаем равное 0,018 ч;

$V$  – объем элемента забоя, разрабатываемый с одной стоянки.

$$V = \frac{\pi H}{2} [R^2 - (R - l_p)^2], \text{ м}^3 \quad (6)$$

где  $H$  – высота забоя, м (табл. 1);

$R$  – наибольший радиус копания, м (табл. 5);

$l_p$  – длина рукоятки, м (табл. 5);

$\Pi_p$  – число часов работы экскаватора в смену, исключая время на пересмену, смазку машины, крепежный ремонт, очистку ковша и т.д., принимаем 7 ч.

Таблица 3 – Характеристика грунтов

№ ва- рианта	Грунт	$\rho$ , кг/м <sup>3</sup>	$k$ , Н/м <sup>2</sup>	$\chi$	$f$	$\phi$	$k_p$
1	Сухой песок	1500	12x10 <sup>4</sup>	0,48	0,15	0,50	1,10
2	Песок влажностью 12-15%	1650	11,6 x10 <sup>4</sup>	0,46	0,05	0,70	1,15
3	Чернозем влажностью 4-6%	1555	11,2 x10 <sup>4</sup>	0,43	0,08	0,60	1,30
4	Супесь и суглинок влажностью 4-6%	1700	10,8 x10 <sup>4</sup>	0,39	0,20	0,55	1,30
5	Сухая глина	1750	10,4 x10 <sup>4</sup>	0,31	0,25	0,85	1,25
6	Сухой песок	1500	12x10 <sup>4</sup>	0,48	0,15	0,50	1,10
7	Песок влажностью 12-15%	1650	11,6 x10 <sup>4</sup>	0,46	0,05	0,70	1,15
8	Чернозем влажностью 4-6%	1555	11,2 x10 <sup>4</sup>	0,43	0,08	0,60	1,30
9	Супесь и суглинок влажностью 4-6%	1700	10,8 x10 <sup>4</sup>	0,39	0,20	0,55	1,30

0	Сухая глина	1750	$10,4 \times 10^4$	0,31	0,25	0,85	1,25
---	-------------	------	--------------------	------	------	------	------

Таблица 4 – Значения коэффициентов

Группа грунта	I	II	III	IV
Коэффициент наполнения, $K_n$	1,05	1,1	1,2	1,05
Коэффициент рыхления грунта, $K_p$	1,05	1,1	1,15	1,2
Коэффициент времени копания, $K_b$	0,75	0,9	1,0	1,3

Таблица 5 – Параметры экскаваторов

Показатель	Марка экскаватора					
	ЭО-3311	ЭО-4111	ЭО-1001	ЭО-6111	ЭО-6112	ЭО-2505
Дополнительный вариант	1,2	3,4	5,6	7,8	9	0
$g, \text{ м}^3$	0,4	0,65	1,0	1,25	1,25	2,5
$G, \text{ т}$	11,7	22,6	36,0	43,0	42,0	94,0
$R_b, \text{ м}$	5,4	7,2	7,4	7,9	8,3	9,7
$R, \text{ м}$	5,9	7,8	8,4	9,9	9,1	11,1
$l_p,$	2,3	4,5	4,91	4,9	4,9	6,1

Номер варианта совпадает с порядковым номером в списке группы

### Темы рефератов

1. Подготовка к работе и регулировка рабочего оборудования тракторов.
2. Передачи механические – фрикционные, зубчатые, цепные, с помощью вала. Область применения, преимущества и недостатки.

3. Основные механизмы двигателя (кривошипно-шатунный механизм, механизм газораспределения) подготовка к работе, регулировки и техническое обслуживание.
4. Основные системы двигателя (система питания карбюраторного двигателя, система зажигания) подготовка к работе, регулировки и техническое обслуживание.
5. Основные системы двигателя (система смазки, система охлаждения) подготовка к работе, регулировки и техническое обслуживание.
6. Самоходные строительные краны – виды, устройство и классификация. Подготовка к работе, периодичность и объем поверочных работ.
7. Тягачи (одноосные, многоосные, седельный тягач) назначение, конструкция, преимущества и недостатки.
8. Бульдозеры классификация, устройство, область применения. Техническое обслуживание, состав и периодичность проведения.
9. Скреперы классификация, устройство, область применения. Техническое обслуживание, состав и периодичность проведения.
10. Грейдеры классификация, устройство, область применения. Техническое обслуживание, состав и периодичность проведения.
11. Одноковшовые экскаваторы. Устройство, принцип действия, виды рабочих органов, область применения, подготовка к работе.
12. Цепные многоковшовые экскаваторы. Устройство, принцип действия, область применения, подготовка к работе.
13. Роторные многоковшовые экскаваторы. Устройство, принцип действия, область применения, подготовка к работе.
14. Грунторазрыхляющие машины устройство, принцип действия, область применения, подготовка к работе, техническое обслуживание.
15. Грунтоуплотняющие машины устройство, принцип действия, область применения, подготовка к работе, техническое обслуживание.
16. Машины для дробления, сортировки и промывки заполнителей бетона устройство, принцип действия, область применения, подготовка к работе, техническое обслуживание.
17. Машины для приготовления, транспортировки и укладки бетонов. Устройство, принцип действия, подготовка к работе, техническое обслуживание.
18. Подготовка к работе и регулировка узлов в двигателе трактора.
19. Подготовка к работе и регулировка узлов рулевого управления тракторов.

### **Вопросы к экзамену**

#### **ОПК-3 – способностью обеспечивать требуемое качество выполняемых работ и рациональное использование ресурсов**

1. Определение машины, из чего состоит машина, что такое деталь, узел, механизм и агрегат.

2. Классификации машин – по степени подвижности.
3. Классификации машин – по характеру рабочего процесса.
4. Классификации машин – по характеру использования мощности.
5. Составляющие элементы машины – силовое оборудование.
6. Составляющие элементы машины – рабочее оборудование.
7. Составляющие элементы машины – трансмиссия.
8. Составляющие элементы машины – ходовое оборудование.
9. Составляющие элементы машины – система управления.
10. Трансмиссия. Передачи механические – фрикционные, зубчатые.
11. Трансмиссия. Передачи механические – цепные, с помощью вала.
12. Ходовое оборудование – колесное, гусеничное,
13. Ходовое оборудование – шагающее, рельсовое, плавучий ход.
14. Система управления – механическая, электрическая.
15. Система управления – гидравлическая, пневматическая, комбинированная.
16. Индексация строительных машин.

**ПК-1 – способностью принимать профессиональные решения при строительстве и эксплуатации объектов природообустройства и водопользования**

17. Автомобиль определение, классификация автомобиля по назначению, по грузоподъемности.
18. Составные части автомобиля. Двигатели классификация, рабочий цикл четырехтактного двигателя.
19. Основные механизмы двигателя (кривошипно-шатунный механизм, механизм газораспределения).
20. Основные системы двигателя (система питания карбюраторного двигателя, система зажигания).
21. Основные системы двигателя (система смазки, система охлаждения).
22. Трактор, определение, классификация тракторов: по назначению, по типу остова, по типу движителя, по тяговому усилию.
23. Ходовая часть колесного трактора, схемы гусеничных движителей.
24. Тягачи, назначение и конструкция, одноосные и многоосные тягачи, седельный тягач.
25. Грузоподъемные машины – устройство, область применения, классификация.

26. Самоходные строительные краны – виды, устройство, классификация.
27. Самоходные строительные краны – индексация и эксплуатационная производительность.
28. Классификация машин для земляных работ, область применения машин для земляных работ, способы разработки грунтов, рабочие органы машин для земляных работ.
29. Гидромеханизация. Способы разработки грунта (гидромониторный, землесосный, комбинированный).
30. Бульдозеры классификация, устройство, область применения.
31. Схемы возведения насыпи бульдозерами, схемы устройства выемки, схемы засыпки траншей бульдозером.
32. Эксплуатационная производительность бульдозера при резании и перемещении грунта.

**ПК-3 – способностью соблюдать установленную технологическую дисциплину при строительстве и эксплуатации объектов природообустройства и водопользования;**

33. Скреперы классификация, устройство. Область применения.
34. Схемы движения скреперов. Поперечная разработка грунта, продольная разработка грунта.
35. Технические характеристики самоходных скреперов. Эксплуатационная производительность скреперов.
36. Грейдеры классификация, устройство, область применения.
37. Технические характеристики автогрейдеров. Эксплуатационная производительность автогрейдеров.
38. Виды экскаваторов классификация, устройство, принцип действия.
39. Виды рабочих органов, технология работ, индексация одноковшовых экскаваторов.
40. Рабочие параметры одноковшовых экскаваторов, область применения одноковшовых экскаваторов.
41. Технические характеристики экскаваторов. Техническая производительность одноковшового экскаватора.
42. Классификация экскаваторов непрерывного действия. Устройство, принцип действия цепных многоковшовых экскаваторов.
43. Роторные траншейные экскаваторы. Устройство, принцип действия.



44. Индексация многоковшовых экскаваторов. Эксплуатационная производительность многоковшовых экскаваторов. Технические характеристики многоковшовых экскаваторов.
45. Грунторазрыхляющие машины классификация область применения, устройство, принцип действия.
46. Грунторазрыхляющие машины статического действия, динамического действия, комбинированного.
47. Грунтоуплотняющие машины классификация, область применения, устройство, принцип действия.
48. Грунтоуплотняющие машины статического, динамического и вибрационного действия.
49. Машины для дробления, сортировки и промывки заполнителей бетона. Щековые камнедробилки, ударные дробилки. Устройство, принцип действия, сортировка измельченного материала на фракции.
50. Машины для дробления, сортировки и промывки заполнителей бетона. Двухроторные дробилки, конусные дробилки, валковые дробилки. Устройство, принцип действия, сортировка измельченного материала на фракции.
51. Машины для приготовления, транспортировки и укладки бетонов и растворов.
52. Ручные машины классификация, индексация.
53. Электрические ручные машины: сверлильные, шлифовальные, резьбо-завертывающие,
54. Электрические машины ударного и ударно-вращательного действия.
55. Электрические машины для обработки древесины.
56. Пневматические ручные машины, классификация, принцип действия.

#### **7.4 Методические материалы, определяющие процедуры оценивания знаний, умений и навыков, опыта деятельности, характеризующих этапы формирования компетенций**

Текущий контроль по дисциплине позволяет оценить степень восприятия учебного материала и проводится для оценки результатов изучения разделов/тем дисциплины осуществляется согласно локального нормативного акта университета Пл КубГАУ 2.5.1 «Текущий контроль успеваемости и промежуточная аттестация обучающихся».

С целью определения уровня овладения компетенциями, закрепленными за дисциплиной, в заданные преподавателем сроки проводится текущий и промежуточный контроль знаний, умений и навыков каждого обучающегося. Все виды текущего контроля осуществляются на практических занятиях. Исключение составляет устный опрос, который может проводиться в начале или конце лекции в течение 15-20 мин. с целью закрепления знаний терминологии по дисциплине.

Соблюдение последовательности проведения оценки: предусмотрено, что развитие компетенций идет по возрастанию их уровней сложности, а оценочные средства на каждом этапе учитывают это возрастание.

**Критериями оценки реферата являются:** новизна текста, обоснованность выбора источников литературы, степень раскрытия сущности вопроса, соблюдения требований к оформлению.

Оценка **«отлично»** – выполнены все требования к написанию реферата: обозначена проблема и обоснована её актуальность; сделан анализ различных точек зрения на рассматриваемую проблему и логично изложена собственная позиция; сформулированы выводы, тема раскрыта полностью, выдержан объём; соблюдены требования к внешнему оформлению.

Оценка **«хорошо»** – основные требования к реферату выполнены, но при этом допущены недочёты. В частности, имеются неточности в изложении материала; отсутствует логическая последовательность в суждениях; не выдержан объём реферата; имеются упущения в оформлении.

Оценка **«удовлетворительно»** – имеются существенные отступления от требований к реферированию. В частности: тема освещена лишь частично; допущены фактические ошибки в содержании реферата; отсутствуют выводы.

Оценка **«неудовлетворительно»** – тема реферата не раскрыта, обнаруживается существенное непонимание проблемы или реферат не представлен вовсе.

### **Критерии оценки контрольной работы являются:**

Оценка **«отлично»** выставляется при условии, что обучающийся правильно выполнил контрольную работу. Показал отличные умения и навыки решения профессиональных задач в рамках учебного материала.

Оценка **«хорошо»** выставляется при условии, что обучающийся выполнил контрольную работу с небольшими неточностями. Показал хорошие умения и навыки решения профессиональных задач в рамках учебного материала.

Оценка **«удовлетворительно»** выставляется при условии, что обучающийся выполнил контрольную работу с существенными неточностями. Показал удовлетворительные умения и навыки решения простейших профессиональных задач в рамках учебного материала.

Оценка **«неудовлетворительно»** выставляется при условии, что обучающийся не выполнил контрольную работу. Умения и навыки решения профессиональных задач отсутствуют.

### **Критерии оценки на экзамене**

Оценка **«отлично»** выставляется обучающемуся, который обладает всесторонними, систематизированными и глубокими знаниями материала учебной программы, умеет свободно выполнять задания, предусмотренные учебной программой, усвоил основную и ознакомился с дополнительной литературой, рекомендованной учебной программой. Как правило, оценка «отлично» выставляется обучающемуся усвоившему взаимосвязь основных положений и понятий дисциплины в их значении для приобретаемой специальности, проявившему творческие способности в понимании, изложении и использовании учебного материала, правильно обосновывающему принятые решения, владеющему разносторонними навыками и приемами выполнения практических работ.

Оценка **«хорошо»** выставляется обучающемуся, обнаружившему полное знание материала учебной программы, успешно выполняющему предусмотренные учебной программой задания, усвоившему материал основной литературы, рекомендованной учебной программой. Как правило, оценка «хорошо» выставляется обучающемуся, показавшему систематизированный характер знаний по дисциплине, способному к самостоятельному пополнению знаний в ходе дальнейшей учебной и профессиональной деятельности, правильно применяющему теоретические положения при решении практических вопросов и задач, владеющему необходимыми навыками и приемами выполнения практических работ, но допускает в ответе или в решении задач некоторые неточности, которые может устранить с помощью дополнительных вопросов преподавателя.

Оценка **«удовлетворительно»** выставляется обучающемуся, показавшему фрагментарный, разрозненный характер знаний, недостаточно правильные формулировки базовых понятий, нарушения логической последовательности в изложении программного материала, но при этом он владеет основными понятиями выносимых на экзамен, необходимыми для дальнейшего

обучения и может применять полученные знания по образцу в стандартной ситуации.

Оценка «неудовлетворительно» выставляется обучающемуся, не знающему основной части материала учебной программы, допускающему принципиальные ошибки в выполнении предусмотренных учебной программой заданий, неуверенно с большими затруднениями выполняющему практические работы. Как правило, оценка «неудовлетворительно» выставляется обучающемуся, который не может продолжить обучение или приступить к деятельности по специальности по окончании университета без дополнительных занятий по соответствующей дисциплине.

## **8 Перечень основной и дополнительной учебной литературы**

### **Основная учебная литература**

1. Семерджян А.К. Машины и оборудование для природообустройства и водопользования: учеб. пособие / А.К. Семерджян, В.В. Ванжа, Е.В. Дегтярева. – Краснодар: КубГАУ, 2021. 92 с. [http://www.cnsnb.ru/Vexhib/vex\\_news/2022/vex\\_220305/04060016.pdf](http://www.cnsnb.ru/Vexhib/vex_news/2022/vex_220305/04060016.pdf)
2. Машины и оборудование природообустройства : учебное пособие / А. В. Уральский, В. С. Севостянов, В. И. Уральский, Е. А. Шкарпеткин. — Белгород : Белгородский государственный технологический университет им. В.Г. Шухова, ЭБС АСВ, 2017. — 140 с. — ISBN 2227-8397. — Текст : электронный // Электронно-библиотечная система IPR BOOKS : [сайт]. — URL: <http://www.iprbookshop.ru/80466.html>
3. Машины и оборудование природообустройства : учебное пособие / А. В. Уральский, В. С. Севостянов, В. И. Уральский, Е. А. Шкарпеткин. — Белгород : Белгородский государственный технологический университет им. В.Г. Шухова, ЭБС АСВ, 2017. — 140 с. — ISBN 2227-8397. — Текст : электронный // Электронно-библиотечная система IPR BOOKS : [сайт]. — URL: <http://www.iprbookshop.ru/80466.html>

### **Дополнительная учебная литература**

1. Дроздов, А. Н. Основы устройства и эффективной эксплуатации строительных машин : учебное пособие / А. Н. Дроздов. — Москва : Московский государственный строительный университет, ЭБС АСВ, 2010. — 255 с. — ISBN 2227-8397. — Текст : электронный // Электронно-библиотечная система IPR BOOKS : [сайт]. — URL: <http://www.iprbookshop.ru/19261.html>
2. Мартюченко И.Г., Машины и оборудование для разработки и бурения мерзлых грунтов [Электронный ресурс] : учеб. пособие / И. Г. Мартюченко. -

- Саратов : Сараг. гос. техн. ун-т, 2009. - 101 с. - ISBN 978-5-7433-2067-7. - Текст : электронный. - URL: <https://znanium.com/catalog/product/46563>
3. Чеснюк Е.Н. Электрические машины: асинхронные и синхронные машины : лаборатор. практикум / ЧЕСНЮК Е.Н., Стрижков И.Г.; Куб. гос. аграр. ун-т. - Краснодар, 2013 г. Авторы: ЧЕСНЮК Е.Н., Стрижков И.Г.; <https://kubsau.ru/upload/iblock/723/7231b6ab0c30dbd3478c35bae4cf09dc.pdf>
4. Белецкий Б.Ф. Строительные машины и оборудование : учеб. пособие / Белецкий Б.Ф., Булгакова И.Г. - 3-е изд., стер. - СПб. : Лань, 2012 г. Авторы: Белецкий Б.Ф., Булгакова И.Г.; <https://e.lanbook.com/book/2781>

## 9 Перечень ресурсов информационно-телекоммуникационной сети «Интернет»

№	Наименование	Тематика	Ссылка
1	ЭБС IPRbook	Универсальная	<a href="http://www.iprbookshop.ru/">http://www.iprbookshop.ru/</a> <a href="http://www.iprbookshop.ru/80466.html">http://www.iprbookshop.ru/80466.html</a>
2	Образовательный портал КубГАУ	Универсальная	<a href="https://edu.kubsau.ru/">https://edu.kubsau.ru/</a> <a href="https://kubsau.ru/upload/iblock/723/7231b6ab0c30dbd3478c35bae4cf09dc.pdf">https://kubsau.ru/upload/iblock/723/7231b6ab0c30dbd3478c35bae4cf09dc.pdf</a>
3	Издательство «Лань»	Ветеринария, сельское хозяйство, технология хранения и переработки пищевых продуктов	<a href="https://e.lanbook.com/">https://e.lanbook.com/</a> <a href="https://e.lanbook.com/book/2781">https://e.lanbook.com/book/2781</a>
4	ЭБС Знаниум	Универсальная	<a href="https://znanium.com/read?id=398141">https://znanium.com/read?id=398141</a>

## 10 Методические указания для обучающихся по освоению дисциплины

1. Методические рекомендации по организации и планированию самостоятельной работы студентов по дисциплине. ФГБОУ ВПО «Нижегородский государственный технический университет им. Р.Е. Алексеева» НГТУ Нижний Новгород 2013 – 35 с. \\ <https://kubsau.ru/upload/iblock/696/6969c3f61a08dd9838c5eb2b9c640e0a.PDF>

2. Общие рекомендации по организации самостоятельной работы и перечень методических указаний для обучающихся по направлению подготовки 38.03.01 «Экономика» направленность (профиль) – Финансы и кредит

ФГБОУ ВО «Комсомольский-на-Амуре государственный университет – Комсомольск-на-Амуре, 2016 – 35 с.

\\ <https://kubsau.ru/upload/iblock/3cb/3cb7bc7dc7bfbd93a3000f67e91e34d3.pdf>

3. Галутво Л. М. Методические рекомендации по организации самостоятельной работы студентов ФГБОУ ВПО КубГУ Л. М. Галутво Краснодар 2012 – 33 с.

\\ <https://kubsau.ru/upload/iblock/c3c/c3cec17d241676927c285013f052dae8.pdf>

## **11 Перечень информационных технологий, используемых при осуществлении образовательного процесса по дисциплине, включая перечень программного обеспечения и информационных справочных систем**

Информационные технологии, используемые при осуществлении образовательного процесса по дисциплине позволяют: обеспечить взаимодействие между участниками образовательного процесса, в том числе синхронное и (или) асинхронное взаимодействие посредством сети "Интернет"; фиксировать ход образовательного процесса, результатов промежуточной аттестации по дисциплине и результатов освоения образовательной программы; организовать процесс образования путем визуализации изучаемой информации посредством использования презентаций, учебных фильмов; контролировать результаты обучения на основе компьютерного тестирования.

### **11.1 Перечень лицензионного программного обеспечения**

<b>№</b>	<b>Наименование</b>	<b>Краткое описание</b>
1	Microsoft Windows	Операционная система
2	Microsoft Office (включает Word, Excel, PowerPoint)	Пакет офисных приложений
3	Система тестирования INDIGO	Тестирование

## 11.2 Перечень профессиональных баз данных и информационных справочных систем

№	Наименование	Тематика	Электронный адрес
1	Научная электронная библиотека eLibrary	Универсальная	<a href="https://elibrary.ru/">https://elibrary.ru/</a>

### 11.3 Доступ к сети Интернет

Доступ к сети Интернет, доступ в электронную информационно-образовательную среду университета

## 12 Материально-техническое обеспечение для обучения по дисциплине

Планируемые помещения для проведения всех видов учебной деятельности

№ п/п	Наименование учебных предметов, курсов, дисциплин (модулей), практики, иных видов учебной деятельности, предусмотренных учебным планом образовательной программы	Наименование помещений для проведения всех видов учебной деятельности, предусмотренной учебным планом, в том числе помещения для самостоятельной работы, с указанием перечня основного оборудования, учебно-наглядных пособий и используемого программного обеспечения	Адрес (местоположение) помещений для проведения всех видов учебной деятельности, предусмотренной учебным планом (в случае реализации образовательной программы в сетевой форме дополнительно указывается наименование организации, с которой заключен договор)
1	2	3	4
1	Машины и оборудование для природообустройства и водопользования	<p>Помещение №7 ГД, посадочных мест — 30; площадь — 45,8кв.м; учебная аудитория для проведения занятий лекционного типа, занятий семинарского типа, курсового проектирования (выполнения курсовых работ), групповых и индивидуальных консультаций, текущего контроля и промежуточной аттестации .</p> <p>специализированная мебель(учебная доска, учебная мебель);</p> <p>технические средства обучения, наборы демонстрационного оборудования и учебно-наглядных пособий (ноутбук, проектор, экран);</p> <p>программное обеспечение: Windows, Office.</p> <p>Помещение №11 ГД, посадочных мест — 180; площадь — 143,3кв.м;</p>	350044, Краснодарский край, г. Краснодар, ул. им. Калинина, 13

		<p>учебная аудитория для проведения занятий лекционного типа.</p> <p>специализированная мебель(учебная доска, учебная мебель);</p> <p>технические средства обучения, наборы демонстрационного оборудования и учебно-наглядных пособий (ноутбук, проектор, экран);</p> <p>программное обеспечение: Windows, Office.</p> <p>Помещение №420 ГД, посадочных мест — 25; площадь — 53,7кв.м; помещение для самостоятельной работы обучающихся.</p> <p>технические средства обучения (компьютер персональный — 13 шт.);</p> <p>доступ к сети «Интернет»;</p> <p>доступ в электронную информационно-образовательную среду университета;</p> <p>специализированная мебель(учебная мебель).</p>	
--	--	---	--