

МИНИСТЕРСТВО СЕЛЬСКОГО ХОЗЯЙСТВА РОССИЙСКОЙ ФЕДЕРАЦИИ
Федеральное государственное бюджетное образовательное учреждение
высшего образования
**«КУБАНСКИЙ ГОСУДАРСТВЕННЫЙ АГРАРНЫЙ УНИВЕРСИТЕТ
ИМЕНИ И. Т. ТРУБИЛИНА»**

ЗЕМЛЕУСТРОИТЕЛЬНЫЙ ФАКУЛЬТЕТ

УТВЕРЖДАЮ:

Декан землеустроительного
факультета


доцента К.А. Белокур

«25» апреля 2022г.



Рабочая программа дисциплины

ГЕОДЕЗИЯ

Направление подготовки

21. 03. 02 Землеустройство и кадастры

Направленность

Землеустройство и кадастры
(программа прикладного бакалавриата)

Уровень высшего образования

Бакалавриат

Формы обучения

Очная, заочная

**Краснодар
2022**

Рабочая программа дисциплины «**Геодезия**» разработана на основе ФГОС ВО по направлению подготовки 21.03.02 Землеустройство и кадастры (уровень бакалавриата), утвержденного приказом Министерства образования и науки РФ 01.10.2015г. № 1084 и зарегистрированного в Минюсте РФ 21.10.2015 г. рег. № 39407.

Авторы канд.с.-х.наук, доцент ВАК, доцент
ученая степень, должность

С.К. Пшидаток

ст. преподаватель
ученая степень, должность

И.Н. Гурский

Рабочая программа обсуждена и рекомендована к утверждению решением кафедры геодезии от 18.04.2022 года Протокол № 8.

Заведующий кафедрой,
канд. с.-х. наук, доцент ВАК, доцент

С.К. Пшидаток

Рабочая программа одобрена на заседании методической комиссии землеустроительного факультета 25.04.2022 года, Протокол № 8

Председатель методической
комиссии канд. с.-х. наук,
доцент ВАК, доцент

С.К. Пшидаток

Руководитель основной профессиональной образовательной программы
канд. с.-х. наук, доцент ВАК, доцент

С.К. Пшидаток

1 Цель и задачи дисциплины

Целью изучения дисциплины «**Геодезия**» является формирование у обучающийся четкого представления о средствах и методах геодезических работ при топографо-геодезических изысканиях, создании и корректировке топографических планов, отводе земельных участков и перенесении в натуру проектных данных, а также при использовании готовых планово-картографических материалов и др. топографической информации для решения различных инженерных задач, возникающих при выполнении землеустроительных и кадастровых работ.

Задачами изучения дисциплины «**Геодезия**» является освоение технологии выполнения крупномасштабных горизонтальных и топографических съемок и изготовление планов, пригодных для использования при решении задач землеустройства и кадастров; при инвентаризации земель; приобретение умений и навыков создания опорных геодезических сетей, используемых при установлении и восстановлении границ землевладения землепользователей, арендных участков и т.п.; овладение навыками выполнения геодезических измерений, результаты которых удовлетворяют требованиям землеустройства, кадастров и строительства.

2 Перечень планируемых результатов обучения по дисциплине, соотнесенных с планируемыми результатами освоения ОПОП ВО

В результате освоения дисциплины формируются следующие компетенции:

ОПК-3 – способность использовать знания современных технологий проектных, кадастровых и других работ, связанных с землеустройством и кадастрами;

ПК-2 – способность использовать знания для управления земельными ресурсами, недвижимостью, организации и проведения кадастровых и землеустроительных работ;

ПК-3 – способность использовать знания нормативной базы и методик разработки проектных решений в землеустройстве и кадастрах;

ПК-4 – способность осуществлять мероприятия по реализации проектных решений по землеустройству и кадастрам;

ПК-10 – способность использовать знания современных технологий при проведении землеустроительных и кадастровых работ.

3 Место дисциплины в структуре ОПОП ВО

Дисциплина «**Геодезия**» является дисциплиной базовой части

ОПОП ВО подготовки обучающихся по направлению подготовки 21.03.02 «Землеустройство и кадастры», направленность «Землеустройство и кадастры».

4 Объем дисциплины (360 часов, 10 зачетных единиц)

Виды учебной работы	Объем, часов	
	Очная	Заочная
Контактная работа	180	44
в том числе:	172	36
– аудиторная по видам учебных занятий		
– лекции	72	12
– лабораторные	100	24
– внеаудиторная	8	8
– зачет	2	2
– экзамен	6	6
Самостоятельная работа	180	316
в том числе:	–	–
– курсовая работа (проект)	–	–
– прочие виды самостоятельной работы	180	316
Итого по дисциплине	360	360

5 Содержание дисциплины

По итогам изучаемой дисциплины обучающиеся сдают зачет в 1 и 3 семестрах, и экзамен во 2 и 4 семестрах На очном и заочном отделении.

Дисциплина изучается на 1 и 2 курсах, в 1, 2, 3 и 4 семестрах.

Содержание и структура дисциплины по очной форме обучения

№ п/п	Наименование темы с указанием основных вопросов	Формируемые компетенции	Семестр	Виды учебной работы, включая самостоятельную работу, обучающихся и трудоемкость (в часах)		
				Лекции	Лабораторные занятия	Самостоятельная работа
1	Общие сведения о геодезии. Понятие геодезии. Значение и направления в геодезии Единицы мер, применяемые в геодезии. Ис-	ОПК-3, ПК-2 ПК-4	1	2	–	2

№ п/п	Наименование темы с указанием основных вопросов	Формируемые компетенции	Семестр	Виды учебной работы, включая самостоятельную работу, обучающихся и трудоемкость (в часах)		
				Лек- ции	Лабо- рагор- ные заня- тия	Само- стоя- тельная работа

	<p>торическая справка.</p> <p>Земля и её отображение на плоскости: Понятие о форме и размерах Земли, эллипсоид Красовского; картографические проекции; проекция Гаусса. Определение положения точек земной поверхности. Географические (геодезические) и прямоугольные координаты, высоты точек местности. Системы координат в геодезии.</p>					
2	<p>План карта профиль</p> <p>Понятие и назначение плана, карты, профиля; масштаб, виды масштабов, точность масштаба, условные знаки их виды. Координатная сетка на топографических картах. Измерения по планам и картам.</p>	ОПК-3, ПК-3 ПК-4 ПК-10	1	2	4	4
3	<p>Изображение рельефа на планах и картах</p> <p>Основные формы, способы отображения рельефа на плоскости. Требования, предъявляемые к изображению рельефа. Горизонтالي, сечение рельефа, заложение, масштаб заложений. Понятие о цифровой модели рельефа.</p> <p>Измерительные действия по плану с горизонталями. Определение уклона, построение профиля, трассирование по заданному уклону.</p>	ОПК-3, ПК-10	1	2	4	4
4	<p>Ориентирование направлений</p> <p>Ориентирование линий. Истинный азимут и дирекционный угол линии. Румб. Связь румба и дирекционного угла. Сближение меридианов. Магнитный азимут линии. Склонение магнитной стрелки. Зависимость между ориентирными углами. Связь между углами поворота хода и дирекционными углами его сторон.</p>	ОПК-3, ПК-3 ПК-4 ПК-10	1	2	4	4
5	<p>Геодезические измерения и их точность.</p> <p>Понятие и виды геодезических измерений. Линейные измерения и их точность. Косвенные измерения (неприступное расстояние). Угловые измерения.</p> <p>Виды погрешностей измерений. Свойства случайных погрешностей. Равноточные и неравноточные измерения. Арифметическая середина и ее средняя квадратичная погрешность. Неравноточ-</p>	ОПК-3, ПК-3 ПК-10	1	2	–	4

№ п/п	Наименование темы с указанием основных вопросов	Формируемые компетенции	Семестр	Виды учебной работы, включая самостоятельную работу, обучающихся и трудоемкость (в часах)		
				Лек- ции	Лабо- рагор- ные заня- тия	Само- стоя- тельная работа

	ные измерения. Понятие веса. Общая арифметическая средина. Определение допустимости результатов измерений (угловых, линейных). Абсолютная и относительная погрешности.					
6	Теодолитная съемка Понятие теодолитной (горизонтальной) съемки. Технология выполнения теодолитной съемки. Теодолитные ходы их назначение, виды теодолитных ходов, допустимые длины ходов. Инструменты, применяемые при теодолитной съемке.	ПК-2 ПК-4	1	2	–	6
7	Теодолиты Классификация теодолитов по ГОСТ, устройство и технические характеристики, отсчетные приспособления. Требования, предъявляемые к взаимному расположению осей теодолита, геометрические параметры. Осмотр, опробование и поверки теодолита. Измерение углов теодолитом.	ПК-3, ПК-10	1	2	6	6
8	Выполнение теодолитной съемки Рекогносцировка и закрепление точек теодолитного хода. Виды измерений в теодолитных ходах. Измерение углов и линий в теодолитных ходах. Определение углов наклона и введение поправок за наклон измеряемой стороны теодолитного хода. Контроль измерений, оформление журналов полевых измерений. Привязка ходов к пунктам государственной геодезической сети. Способы и технология выполнения съемки ситуации при теодолитной съемке. Составление абрисов съемки.	ПК-3, ПК-4, ПК-10	1	2	–	8
9	Обработка результатов измерений при теодолитной съемке. Проверка полевых вычислений, составление схем ходов, решение ОГЗ для привязки. Увязка углов, приращений координат и вычисление координат. Расчет допустимости полученных результатов. Составление плана теодолитной съемки. Построение координатной сетки и ее оцифровка, нанесение точек по координатам, контроль построений. Нанесение ситуации, контроль и оформление плана. Применение компьютерных технологий.	ПК-3, ПК-10	1	2	8	8

№ п/п	Наименование темы с указанием основных вопросов	Формируемые компетенции	Семестр			
			Виды учебной работы, включая самостоятельную работу, обучающихся и трудоемкость (в часах)			
			Лек- ции	Лабо- ра- тор- ные заня- тия	Само- стоя- тельная работа	

10	<p>Определение площадей земельных участков.</p> <p>Понятие и способы вычисления площадей. Технология выполнения аналитического, графического, графоаналитического, механического способов вычисления площадей, контроль вычислений. Точность вычисления площадей. Оформление результатов вычислений, составление кальки, экспликации. Применение компьютерных технологий при вычислении площадей.</p>	ПК-4, ПК-10	1	2	6	8
Итого за 1-й семестр				20	32	54
11	<p>Нивелирование</p> <p>Понятие нивелирования. Виды нивелирных работ. Виды нивелирования. Геометрическое нивелирование. Способы геометрического нивелирования.</p>	ПК-2, ПК-4 ПК-3	2	2	–	2
12	<p>Устройство и классификация нивелиров и реек.</p> <p>Исследование, поверки и юстировка нивелиров и реек. Источники погрешностей при геометрическом нивелировании и меры ослабления их влияния. Лазерные нивелиры.</p>	ПК-10	2	2	4	2
13	<p>Построение высотного обоснования</p> <p>Классификация нивелирных сетей. Нивелирные знаки. Нивелирование IV класса. Технология и контроль измерений. Вычислительная обработка результатов измерений.</p>	ПК-3, ПК-4, ПК-10	2	2	–	2
14	<p>Техническое нивелирование оси трассы линейного сооружения</p> <p>Трассирование линейных сооружений. Разбивка пикетажа. Разбивка кривой в главных точках. Пикетажная книжка. Вынос пикетов на кривую. Продольное и поперечное нивелирование трассы. Связующие промежуточные и иксовые точки. Журнал технического нивелирования трассы. Контроль измерений. Построение профиля трассы. Вычисление и нанесение на профиль отметок точек проектной линии.</p>	ПК-3, ПК-4 ПК-10	2	2	4	2
15	<p>Нивелирование поверхности</p> <p>Понятие и необходимость нивелирования поверхности. Способы нивелирования поверхности. Нивелирования поверхности по магистралям. Ни-</p>	ПК-3, ПК-4 ПК-10	2	2	–	2

№ п/п	Наименование темы с указанием основных вопросов	Формируемые компетенции	Семестр		
			Лек- ции	Лабо- рагор- ные заня- тия	Само- стоя- тельная работа

	велирование по квадратам. Вычислительная обработка журнала-схемы нивелирования.					
16	Составление плана нивелирования поверхности. Интерполирование и проведение горизонталей. Задачи, решаемые по плану с горизонталями. Проектирование горизонтальной и наклонной площадки. Определение объемов земляных работ.	ПК-3, ПК-4 ПК-10		2	4	2
17	Тахеометрическая съемка. Технология выполнения тахеометрической съемки. Применяемые инструменты. Определение места нуля (МО). Понятие и виды тахеометрических ходов. Измерение углов и расстояний в тахеометрических ходах. Съемка ситуации и рельефа при тахеометрической съемке. Ведение полевых журналов и абрисов съемки. Полевой контроль. Электронные тахеометры Электронная тахеометрическая съемка. Электронная тахеометрическая съемка по методу свободного выбора станций	ОПК-3, ПК-3 ПК-10	2	2	2	2
18	Обработка материалов тахеометрической съемки. Вычисление координат и высот точек тахеометрического хода. Вычисление превышений на пикетные точки. Определение высот пикетов. Составление плана тахеометрической съемки. Построение координатной сетки, нанесение точек обоснования, элементов ситуации, проведение горизонталей. Использование компьютерных технологий.	ОПК-3, ПК-3 ПК-10		2	4	2
	Подготовка к экзамену за 1-й курс:		2	–	–	24
	Итого за 2-й семестр:			16	18	40
	Всего за 1-й курс:			36	50	94
19	Теория погрешностей измерений Предмет и задачи теории погрешностей измерений. Сущность и виды измерений. Погрешности измерений Свойства случайных погрешностей измерений. Средняя квадратическая погрешность функции измеренных величин. Равноточные измерения. Среднее арифметиче-	ПК-3	3	2	2	4

№ п/п	Наименование темы с указанием основных вопросов	Формируемые компетенции	Семестр	Виды учебной работы, включая самостоятельную работу, обучающихся и трудоемкость (в часах)		
				Лек- ции	Лабо- ра- тор- ные заня- тия	Само- стоя- тельная работа

	ское значение и его свойства Средняя квадратическая погрешность одного измерения и среднего арифметического. Поправки равноточных измерений одной и той же величины и их свойства. Определение средних квадратических погрешностей одного измерения и среднего арифметического по поправкам к результатам измерений.					
20	Неравноточные измерения. Веса измерений и их свойства. Веса функций измеренных величин. Средняя квадратическая погрешность единицы веса. Средняя квадратическая погрешность среднего весового. Поправки неравноточных измерений одной и той же величины и их свойства. Определение средних квадратических погрешностей единицы веса и среднего весового по поправкам к результатам измерений.	ПК-3	3	2	2	4
21	Оценка точности измерений По невязкам в полигонах и ходах По разностям двойных измерений.	ПК-3	3	2	4	2
22	Понятие о геодезической сети. Государственная геодезическая сеть. Современное состояние государственной геодезической сети. Новая единая государственная система координат СК – 95. Новая структура государственной геодезической сети. Принцип и методы построения плановых геодезических сетей. Триангуляция, трилатерация, полигонометрия, характеристика, параметры. Закрепление и обозначения геодезических пунктов.	ОПК-3, ПК-2 ПК-3 ПК-10	3	2	–	4
23	Способы построений и измерений в триангуляции. Способы построения сетей триангуляции. Способы измерения горизонтальных направлений в триангуляции. Теодолиты, применяемые при построении геодезических сетей сгущения. Проверки и основные исследования теодолитов.	ОПК-3, ПК-3 ПК-10	3	2	–	4
24	Определение элементов приведения направлений к центрам пунктов. Виды элементов приведения. Понятие центри-	ПК-3	3	2	4	2

№ п/п	Наименование темы с указанием основных вопросов	Формируемые компетенции	Семестр	Виды учебной работы, включая самостоятельную работу, обучающихся и трудоемкость (в часах)		
				Лек- ции	Лабо- ра- тор- ные заня- тия	Само- стоя- тельная работа

	ровки и редукции. Причины внецентренного размещения инструментов и визирных целей. Полевое определение элементов центрировки и редукции. Вычисление и введение поправок за центрировку и редукцию.					
25	<p>Полигонометрия</p> <p>Понятие и классификация сетей полигонометрии. Параметры полигонометрических сетей 1–4 классов.</p> <p>Способы линейных и угловых измерений в полигонометрии. Трехштативная система измерений.</p>	ОПК-3, ПК-3 ПК-10	3	2	–	6
26	<p>Высотные сети, принцип построения.</p> <p>Виды нивелирных сетей, Способы и точность измерения превышений в нивелирных сетях, Применяемые нивелиры и инструменты, их параметры, поверки и юстировки.</p> <p>Уравнивание сети нивелирных ходов, Отдельные ходы между твердыми пунктами, замкнутые полигоны, система полигонов (способ Попова).</p>	ПК-3	3	2	4	6
27	<p>Геодезические сети сгущения и съёмочные сети.</p> <p>Разрядные геодезические сети сгущения и съёмочные сети. Опорные межевые сети. Параметры сетей сгущений, предельные длины ходов. Ожидаемые погрешности при проектировании сетей сгущения.</p>	ОПК-3, ПК-3 ПК-10	3	2	–	6
	Итого за 3-й семестр			18	16	38
28	<p>Вычислительная обработка сетей сгущения и съёмочных сетей</p> <p>Понятие и способы уравнивания в сетях сгущения. Общие сведения о корелатном методе уравнивания. Понятие о раздельном уравнивании типовых фигур в триангуляции.</p> <p>Уравнивание системы полигонометрических, теодолитных и нивелирных ходов с узловыми точками.</p>	ОПК-3, ПК-3 ПК-10	4	2	4	4
29	<p>Уравнивание центральной системы</p> <p>Условные уравнения, Уравнивание за условие фигур, условие горизонта и базисное (тригонометрическое) условие. Вычисление и введение вто-</p>	ПК-3	4	2	4	4

№ п/п	Наименование темы с указанием основных вопросов	Формируемые компетенции	Семестр		
			Лек- ции	Лабо- ра- тор- ные заня- тия	Само- стоя- тельная работа

	ричных поправок. Оценка точности полученных результатов.					
30	Уравнивание цепи треугольников между двумя базисными сторонами. Условные уравнения, Уравнивание за условие фигур, условие дирекционных углов и базисное (тригонометрическое) условие. Вычисление и введение вторичных поправок. Оценка точности полученных результатов.	ПК-3	4	2	4	4
31	Уравнивание цепи треугольников между двумя точками. Предварительные измерения и вычисления. Вычисление условных сторон треугольников. Вычисление условных дирекционных углов и приращений координат. Определение масштабного коэффициента. Вычисление поправок в дирекционные углы истинного значения линий по условному ходу и вычисление координат сети.	ПК-3	4	2	2	4
32	Определение координат дополнительных пунктов. Передача координат с вершины знака на землю. Схема и порядок измерений на пункте. Вычисление координат с контролем результатов вычислений. Оценка точности полученных результатов. Определение координат прямой угловой засечкой. Понятие прямой засечки. Достаточное и необходимое условие при измерениях. Измерения на пунктах по способам Юнга и Гаусса. Вычисления координат. Графический и аналитический методы оценки точности определения координат.	ОПК-3, ПК-3 ПК-10	4	2	4	4
33	Определение координат обратной угловой засечкой. Понятие обратной засечки. Технология измерения на определяемом пункте. Способы вычисления координат различными способами. Способ Ансермета, Пранис–Праневича, Кнейссля, через вспомогательные углы. Графический и аналитический методы оценки точности определения координат.	ПК-3	4	2	6	2

№ п/п	Наименование темы с указанием основных вопросов	Формируемые компетенции	Семестр	Виды учебной работы, включая самостоятельную работу, обучающихся и трудоемкость (в часах)		
				Лек- ции	Лабо- рагор- ные заня- тия	Само- стоя- тельная работа

34	<p>Определение координат прямой линейной засечкой и задача Ганзена. Схема измерений в линейной засечке. Контроль измерений. Вычисление координат и оценка точности результата.</p> <p>Понятие и схема решения задачи Ганзена. Виды измерений выполняемых на пунктах. Определение координат при известном и условном расстоянии между определяемыми пунктами.</p>	ОПК-3, ПК-3 ПК-10	4	2	6	2
35	<p>Проекция и прямоугольные координаты Гаусса-Крюгера</p> <p>Понятие проекции Гаусса-Крюгера. Плоские прямоугольные координаты. Масштаб изображения, искажение линий и площадей в проекции Гаусса-Крюгера.</p> <p>Разграфка и номенклатура карт и планов. Определение координат углов рамок трапеций. Вычисление сторон и площадей трапеций.</p>	ОПК-3, ПК-3 ПК-4 ПК-10	4	2	4	2
36	<p>Применение глобальных навигационных спутниковых систем (ГНСС) при геодезических работах.</p> <p>Принцип работа ГНСС. Структура и состав спутниковых систем ГЛОНАСС и GPS. Автономный способ определения координат по ГЛОНАСС и GPS наблюдениям. Спутниковые приемники. Технология и режимы спутниковых измерений при построении геодезических сетей.</p>	ОПК-3, ПК-2 ПК-3 ПК-4 ПК-10	4	2	–	4
Подготовка к экзамену за 2 курс						18
Итого за 4-й семестр				18	34	48
Всего за 2-й курс				36	50	94
Всего по курсу «Геодезия»:				72	100	180

Содержание и структура дисциплины по заочной форме обучения

№ п/п	Наименование темы с указанием основных вопросов	Формируемые компетен-	Семестр	Виды учебной работы, включая самостоятельную работу, обучающихся и трудоемкость (в часах)		
				Лек- ции	Лабо- рагор- ные заня- тия	Само- стоя- тельная работа

				Лек- ции	Лабо- ратор- ные заня- тия	Само- стоя- тельная работа
--	--	--	--	-------------	--	-------------------------------------

1	<p>Общие сведения о геодезии.</p> <p>Понятие геодезии. Значение и направления в геодезии. Единицы мер, применяемые в геодезии. Историческая справка.</p> <p>Земля и её отображение на плоскости:</p> <p>Понятие о форме и размерах Земли, эллипсоид Красовского; картографические проекции; проекция Гаусса. Определение положения точек земной поверхности. Географические (геодезические) и прямоугольные координаты, высоты точек местности. Системы координат в геодезии.</p>	ОПК-3, ПК-2 ПК-4	1	1	–	3
2	<p>План карта профиль</p> <p>Понятие и назначение плана, карты, профиля; масштаб, виды масштабов, точность масштаба, условные знаки их виды. Координатная сетка на топографических картах. Измерения по планам и картам.</p>	ОПК-3, ПК-3 ПК-4 ПК-10	1	1	–	9
3	<p>Изображение рельефа на планах и картах</p> <p>Основные формы, способы отображения рельефа на плоскости. Требования, предъявляемые к изображению рельефа. Горизонтالي, сечение рельефа, заложение, масштаб заложений. Понятие о цифровой модели рельефа.</p> <p>Измерительные действия по плану с горизонталями. Определение уклона, построение профиля, трассирование по заданному уклону.</p>	ОПК-3, ПК-10	1	–	–	10
4	<p>Ориентирование направлений</p> <p>Ориентирование линий. Истинный азимут и дирекционный угол линии. Румб. Связь румба и дирекционного угла. Сближение меридианов. Магнитный азимут линии. Склонение магнитной стрелки. Зависимость между ориентирными углами. Связь между углами поворота хода и дирекционными углами его сторон.</p>	ОПК-3, ПК-3 ПК-4 ПК-10	1	1	–	7
5	<p>Геодезические измерения и их точность.</p> <p>Понятие и виды геодезических измерений. Линейные измерения и их точность. Косвенные измерения (неприступное расстояние). Угловые измерения.</p> <p>Виды погрешностей измерений. Свойства случайных погрешностей. Равноточные и неравноточные измерения. Арифметическая середина и ее средняя квадратичная погрешность. Неравноточные измерения. Понятие веса. Общая арифметическая середина. Определение допустимости резуль-</p>	ОПК-3, ПК-3 ПК-10	1	–	–	8

№ п/п	Наименование темы с указанием основных вопросов	Формируемые компетенции	Семестр	Виды учебной работы, включая самостоятельную работу, обучающихся и трудоемкость (в часах)		
				Лек- ции	Лабо- рагор- ные заня- тия	Само- стоя- тельная работа

	татов измерений (угловых, линейных). Абсолютная и относительная погрешности.					
6	Теодолитная съемка Понятие теодолитной (горизонтальной) съемки. Технология выполнения теодолитной съемки. Теодолитные ходы их назначение, виды теодолитных ходов, допустимые длины ходов. Инструменты, применяемые при теодолитной съемке.	ПК-2 ПК-4	1	–	–	8
7	Теодолиты Классификация теодолитов по ГОСТ, устройство и технические характеристики, отсчетные приспособления. Требования, предъявляемые к взаимному расположению осей теодолита, геометрические параметры. Осмотр, опробование и поверки теодолита. Измерение углов теодолитом.	ПК-3, ПК-10	1	–	2	12
8	Выполнение теодолитной съемки Рекогносцировка и закрепление точек теодолитного хода. Виды измерений в теодолитных ходах. Измерение углов и линий в теодолитных ходах. Определение углов наклона и введение поправок за наклон измеряемой стороны теодолитного хода. Контроль измерений, оформление журналов полевых измерений. Привязка ходов к пунктам государственной геодезической сети. Способы и технология выполнения съемки ситуации при теодолитной съемке. Составление абрисов съемки.	ПК-3, ПК-4, ПК-10	1	1	-	11
9	Обработка результатов измерений при теодолитной съемке. Проверка полевых вычислений, составление схем ходов, решение ОГЗ для привязки. Увязка углов, приращений координат и вычисление координат. Расчет допустимости полученных результатов. Составление плана теодолитной съемки. Построение координатной сетки и ее оцифровка, нанесение точек по координатам, контроль построений. Нанесение ситуации, контроль и оформление плана. Применение компьютерных технологий.	ПК-3, ПК-10	1	–	2	14
10	Определение площадей земельных участков. Понятие и способы вычисления площадей. Тех-	ПК-4, ПК-10	1	–	2	14

№ п/п	Наименование темы с указанием основных вопросов	Формируемые компетенции	Семестр	Виды учебной работы, включая самостоятельную работу, обучающихся и трудоемкость (в часах)		
				Лекции	Лабораторные занятия	Самостоятельная работа

	нология выполнения аналитического, графического, графоаналитического, механического способов вычисления площадей, контроль вычислений. Точность вычисления площадей. Оформление результатов вычислений, составление кальки, экспликации. Применение компьютерных технологий при вычислении площадей.					
Итого за 1-й семестр				4	6	96
11	Нивелирование Понятие нивелирования. Виды нивелирных работ. Виды нивелирования. Геометрическое нивелирование. Способы геометрического нивелирования.	ПК-2, ПК-4 ПК-3	2	1	–	5
12	Устройство и классификация нивелиров и реек. Исследование, поверки и юстировка нивелиров и реек. Источники погрешностей при геометрическом нивелировании и меры ослабления их влияния. Лазерные нивелиры.	ПК-10	2	–	2	4
13	Построение высотного обоснования Классификация нивелирных сетей. Нивелирные знаки. Нивелирование IV класса. Технология и контроль измерений. Вычислительная обработка результатов измерений.	ПК-3, ПК-4, ПК-10	2	–	–	6
14	Техническое нивелирование оси трассы линейного сооружения Трассирование линейных сооружений. Разбивка пикетажа. Разбивка кривой в главных точках. Пикетажная книжка. Вынос пикетов на кривую. Продольное и поперечное нивелирование трассы. Связующие промежуточные и иксовые точки. Журнал технического нивелирования трассы. Контроль измерений. Построение профиля трассы. Вычисление и нанесение на профиль отметок точек проектной линии.	ПК-3, ПК-4 ПК-10	2	–	–	6
15	Нивелирование поверхности Понятие и необходимость нивелирования поверхности. Способы нивелирования поверхности. Нивелирования поверхности по магистралям. Нивелирование по квадратам. Вычислительная обработка журнала-схемы нивелирования.	ПК-3, ПК-4 ПК-10	2	–	–	6

№ п/п	Наименование темы с указанием основных вопросов	Формируемые компетенции	Семестр		
			Лек- ции	Лабо- рагор- ные заня- тия	Само- стоя- тельная работа

16	Составление плана нивелирования поверхности. Интерполирование и проведение горизонталей. Задачи, решаемые по плану с горизонталями. Проектирование горизонтальной и наклонной площадки. Определение объемов земляных работ.	ПК-3, ПК-4 ПК-10		–	2	4
17	Тахеометрическая съемка. Технология выполнения тахеометрической съемки. Применяемые инструменты. Определение места нуля (МО). Понятие и виды тахеометрических ходов. Измерение углов и расстояний в тахеометрических ходах. Съемка ситуации и рельефа при тахеометрической съемке. Ведение полевых журналов и абрисов съемки. Полевой контроль. Электронные тахеометры Электронная тахеометрическая съемка. Электронная тахеометрическая съемка по методу свободного выбора станций	ОПК-3, ПК-3 ПК-10	2	1	–	5
18	Обработка материалов тахеометрической съемки. Вычисление координат и высот точек тахеометрического хода. Вычисление превышений на пикетные точки. Определение высот пикетов. Составление плана тахеометрической съемки. Построение координатной сетки, нанесение точек обоснования, элементов ситуации, проведение горизонталей. Использование компьютерных технологий.	ОПК-3, ПК-3 ПК-10		–	2	6
	Подготовка к экзамену за 1-й курс:		2	–	–	24
	Итого за 2-й семестр:			2	6	66
	Всего за 1-й курс:			6	12	162
19	Теория погрешностей измерений Предмет и задачи теории погрешностей измерений. Сущность и виды измерений. Погрешности измерений Свойства случайных погрешностей измерений. Средняя квадратическая погрешность функции измеренных величин. Равноточные измерения. Среднее арифметическое значение и его свойства Средняя квадратиче-	ПК-3	3	–	2	6

№ п/п	Наименование темы с указанием основных вопросов	Формируемые компетенции	Семестр	Виды учебной работы, включая самостоятельную работу, обучающихся и трудоемкость (в часах)		
				Лек- ции	Лабо- ра- тор- ные заня- тия	Само- стоя- тельная работа

	<p>ская погрешность одного измерения и среднего арифметического.</p> <p>Поправки равнооточных измерений одной и той же величины и их свойства. Определение средних квадратических погрешностей одного измерения и среднего арифметического по поправкам к результатам измерений.</p>					
20	<p>Неравнооточные измерения.</p> <p>Веса измерений и их свойства. Веса функций измеренных величин. Средняя квадратическая погрешность единицы веса. Средняя квадратическая погрешность среднего весового.</p> <p>Поправки неравнооточных измерений одной и той же величины и их свойства. Определение средних квадратических погрешностей единицы веса и среднего весового по поправкам к результатам измерений.</p>	ПК-3	3	–	2	6
21	<p>Оценка точности измерений</p> <p>По невязкам в полигонах и ходах</p> <p>По разностям двойных измерений.</p>	ПК-3	3	–	–	8
22	<p>Понятие о геодезической сети.</p> <p>Государственная геодезическая сеть. Современное состояние государственной геодезической сети. Понятие государственной системы координат СК – 95. Новая структура государственной геодезической сети.</p> <p>Принцип и методы построения плановых геодезических сетей. Триангуляция, трилатерация, полигонометрия, характеристика, параметры. Закрепление и обозначения геодезических пунктов.</p>	ОПК-3, ПК-2 ПК-3 ПК-10	3	1	–	5
23	<p>Способы построений и измерений в триангуляции.</p> <p>Способы построения сетей триангуляции.</p> <p>Способы измерения горизонтальных направлений в триангуляции. Теодолиты, применяемые при построении геодезических сетей сгущения. Поверки и основные исследования теодолитов.</p>	ОПК-3, ПК-3 ПК-10	3	–	–	6
24	<p>Определение элементов приведения направлений к центрам пунктов.</p> <p>Виды элементов приведения. Понятие центрировки и редукции. Причины внецентренного раз-</p>	ПК-3	3	–	2	6

№ п/п	Наименование темы с указанием основных вопросов	Формируемые компетенции	Семестр	Виды учебной работы, включая самостоятельную работу, обучающихся и трудоемкость (в часах)		
				Лек- ции	Лабо- ра- тор- ные заня- тия	Само- стоя- тельная работа

	мещения инструментов и визирных целей. Полевое определение элементов центрировки и редукции. Вычисление и введение поправок за центрировку и редукцию.					
25	<p>Полигонометрия</p> <p>Понятие и классификация сетей полигонометрии. Параметры полигонометрических сетей 1–4 классов.</p> <p>Способы линейных и угловых измерений в полигонометрии. Трехштативная система измерений.</p>	ОПК-3, ПК-3 ПК-10	3	–	–	6
26	<p>Высотные сети, принцип построения.</p> <p>Виды нивелирных сетей, Способы и точность измерения превышений в нивелирных сетях, Применяемые нивелиры и инструменты, их параметры, поверки и юстировки.</p> <p>Уравнивание сети нивелирных ходов, Отдельные ходы между твердыми пунктами, замкнутые полигоны, система полигонов (способ Попова).</p>	ПК-3	3	1	–	11
27	<p>Геодезические сети сгущения и съёмочные сети.</p> <p>Разрядные геодезические сети сгущения и съёмочные сети. Опорные межевые сети. Параметры сетей сгущений, предельные длины ходов. Ожидаемые погрешности при проектировании сетей сгущения.</p>	ОПК-3, ПК-3 ПК-10	3	–	–	6
Итого за 3-й семестр				2	6	64
28	<p>Вычислительная обработка сетей сгущения и съёмочных сетей</p> <p>Понятие и способы уравнивания в сетях сгущения. Общие сведения о корелатном методе уравнивания. Понятие о раздельном уравнивании типовых фигур в триангуляции.</p> <p>Уравнивание системы полигонометрических, теодолитных и нивелирных ходов с узловыми точками.</p>	ОПК-3, ПК-3 ПК-10	4	2	–	8
29	<p>Уравнивание центральной системы</p> <p>Условные уравнения, Уравнивание за условие фигур, условие горизонта и базисное (тригонометрическое) условие. Вычисление и введение вторичных поправок. Оценка точности полученных</p>	ПК-3	4	–	2	8

№ п/п	Наименование темы с указанием основных вопросов	Формируемые компетенции	Семестр	Виды учебной работы, включая самостоятельную работу, обучающихся и трудоемкость (в часах)		
				Лекции	Лабораторные занятия	Самостоятельная работа

	результатов.					
30	Уравнивание цепи треугольников между двумя базисными сторонами. Условные уравнения, Уравнивание за условие фигур, условие дирекционных углов и базисное (тригонометрическое) условие. Вычисление и введение вторичных поправок. Оценка точности полученных результатов.	ПК-3	4	–	–	10
31	Уравнивание цепи треугольников между двумя точками. Предварительные измерения и вычисления. Вычисление условных сторон треугольников. Вычисление условных дирекционных углов и приращений координат. Определение масштабного коэффициента. Вычисление поправок в дирекционные углы истинного значения линий по условному ходу и вычисление координат сети.	ПК-3	4	–	–	6
32	Определение координат дополнительных пунктов. Передача координат с вершины знака на землю. Схема и порядок измерений на пункте. Вычисление координат с контролем результатов вычислений. Оценка точности полученных результатов. Определение координат прямой угловой засечкой. Понятие прямой засечки. Достаточное и необходимое условие при измерениях. Измерения на пунктах по способам Юнга и Гаусса. Вычисления координат. Графический и аналитический методы оценки точности определения координат.	ОПК-3, ПК-3 ПК-10	4	2	–	8
33	Определение координат обратной угловой засечкой. Понятие обратной засечки. Технология измерения на определяемом пункте. Способы вычисления координат различными способами. Способ Ансермета, Пранис–Праневича, Кнейссля, через вспомогательные углы. Графический и аналитический методы оценки точности определения координат.	ПК-3	4	–	2	8
34	Определение координат прямой линейной засечкой и задача Ганзена.	ОПК-3, ПК-3	4	–	–	10

№ п/п	Наименование темы с указанием основных вопросов	Формируемые компетенции	Семестр		
			Лек- ции	Лабо- рагор- ные заня- тия	Само- стоя- тельная работа

	<p>Схема измерений в линейной засечке. Контроль измерений. Вычисление координат и оценка точности результата.</p> <p>Понятие и схема решения задачи Ганзена при определении координат дополнительных пунктов. Виды измерений выполняемых на пунктах. Определение координат при условии непосредственного измерения расстояния между определяемыми пунктами. Определение координат через условное расстояние между определяемыми пунктами.</p>	ПК-10				
35	<p>Проекция и прямоугольные координаты Гаусса-Крюгера</p> <p>Понятие проекции Гаусса-Крюгера. Плоские прямоугольные координаты. Масштаб изображения, искажение линий и площадей в проекции Гаусса-Крюгера. Переход от линий и площадей местности на плоскость в проекции Гаусса-Крюгера.</p> <p>Разграфка и номенклатура карт и планов. Определение координат углов рамок трапеций. Вычисление сторон и площадей трапеций.</p>	ОПК-3, ПК-3 ПК-4 ПК-10	4	–	2	6
36	<p>Применение глобальных навигационных спутниковых систем (ГНСС) при геодезических работах.</p> <p>Принцип работа ГНСС. Структура и состав спутниковых систем ГЛОНАСС и GPS. Автономный способ определения координат по ГЛОНАСС и GPS наблюдениям. Спутниковые приемники. Технология и режимы спутниковых измерений при построении геодезических сетей.</p>	ОПК-3, ПК-2 ПК-3 ПК-4 ПК-10	4	–	–	6
	Подготовка к экзамену за 2 курс			–	–	18
	Итого за 4-й семестр			4	6	90
	Всего за 2-й курс			6	12	154
	Всего по курсу «Геодезия»:			12	24	316

6 Перечень учебно-методического обеспечения для самостоятельной работы обучающихся по дисциплине

- 1 Геодезия Часть 1. Рабочая тетрадь / В. С. Бень, А. Т. Гаврюхов, Ю Г Соколов, Л. Н. Гаврюхова – Краснодар : КубГАУ, 2017 . Образовательный портал КубГАУ https://edu.kubsau.ru/file.php/111/2_Geodezija-CH_1_Rabochaja_tetrad.pdf

- 2 Геодезия Часть 2. Рабочая тетрадь. / Ю. Г. Соколов, И. Н. Гурский, С. С. Струсь, – Краснодар : КубГАУ, 2017 . Образовательный портал КубГАУ https://edu.kubsau.ru/file.php/111/3_Geodezija_CN_2_Rabochaja_tetoad.pdf
- 3 Вычислительная обработка результатов геодезических измерений : практикум. / Соколов Ю.Г., Гаврюхов А.Т., Гурский И. Н., и др. – Краснодар : КубГАУ, 2016, Образовательный портал КубГАУ https://edu.kubsau.ru/file.php/111/Vychislitel'naja_obrabotka_rezultatov_geodezicheskikh_izmerenii_Praktikum.pdf
- 4 Учебная практика по геодезии: учеб.-метод. пособие Ч.2 / И. Н. Гурский, В. С. Бень, Ю. Г. Соколов. – Краснодар : КубГАУ, 2018. Образовательный портал КубГАУ https://edu.kubsau.ru/file.php/111/1_I_N_Gurskii_V_S_Ben_JU_G_Sokolov_Uch_ebnaja_praktika_po_geodezii_chast_2_Uch_metod_posobie_Po_napravleniju_podgotovki_21.03.02_Zemleu_458351_v1_PDF
- 5 Практика по получению профессиональных умений и навыков, в том числе первичных умений и навыков научно-исследовательской деятельности. (Часть 1) Соколов Ю. Г., Подтелков В. В., Пшидаток С. К., Струсь С. С.– Краснодар : КубГАУ, 2020. Образовательный портал КубГАУ https://edu.kubsau.ru/file.php/111/Geodezicheskaja_praktika_chast_1_Po_napr_D-ilo.pdf-compressed.pdf
- 6 Геодезия: работа с теодолитами. Бень В. С., Быкова М. В. 05.04.2020 г. Образовательный портал КубГАУ https://edu.kubsau.ru/file.php/111/15_Rabota_s_teodolitami_Metodicheskie_ukazanija_545341_v1_PDF
- 7 МУ Геодезия: работа с нивелирами. Бень В. С., Быкова М. В. 05.04.2020 г. Образовательный портал КубГАУ https://edu.kubsau.ru/file.php/111/16_Rabota_s_nivelirami_Metodicheskie_ukazanija_545321_v1_PDF
- 8 УМП Технология геодезических измерений. Гаврюхов А. Т., Гаврюхова Л. Н., Солодунов А. А. 05.04.2020 г. Образовательный портал КубГАУ https://edu.kubsau.ru/file.php/111/Sam_Rab_545273_v1.pdf
- 9 УМП Геодезия. Гурский И. Н., Пшидаток С. К. 04.03.2020 г. Образовательный портал КубГАУ https://edu.kubsau.ru/file.php/111/Gurskii_2020_Metodukazanija_zaochnoe_Geodezija_1_kurs_537268_v1_PDF
- 10 МУ Проектирование наклонных и горизонтальных площадок. Струсь С. С., Пшидаток С. К. 03.03.2020 г. Образовательный портал КубГАУ https://edu.kubsau.ru/file.php/111/465_Proektirovanie_gorizontalnykh_i_naklonnykh_ploshchadok_537233_v1_PDF

7 Фонд оценочных средств для проведения промежуточной аттестации

7.1 Перечень компетенций с указанием этапов их формирования в процессе освоения ОПОП ВО

Номер семестра*	Этапы формирования и проверки компетенций и оценка уровня их сформированности по дисциплинам, практикам в процессе освоения ОПОП ВО
ОПК 3 - способностью использовать знания современных технологий проектных, кадастровых и других работ, связанных с землеустройством и кадастрами	
1	Землеустроительное черчение
1	Инженерная графика
1,2,3,4	<i>Геодезия</i>
2	Начертательная геометрия
2	Основы земледелия и растениеводства
2	Основы систем автоматизированного проектирования в землеустройстве
2	Точное земледелие
2	Экология
2,3,4	Навигационные системы
2,3,4	Технология геодезических измерений
3	Материаловедение
3	Основы землеустройства
2,4,6	Практика по получению первичных профессиональных умений и навыков, в том числе первичных умений и навыков научно-исследовательской деятельности
4	Основы кадастра недвижимости
4	Экология землепользования
4	Эколого-ландшафтное зонирование
4,5	Землеустроительное проектирование
5,6	Географические информационные системы
5,6	Кадастр недвижимости и мониторинг земель
6	Исполнительская практика
6	Метрология, стандартизация и сертификация
6	Практика по получению профессиональных умений и опыта профессиональной деятельности
7	Оценка точности геодезических измерений для землеустройства
7	Прикладная геодезия
7	Технологическая практика
8	Преддипломная практика
8	Региональное землеустройство
8	Защита выпускной квалификационной работы, включая подготовку к защите и процедуру защиты
ПК-2 – Способность использовать знания для управления земельными ресурсами, недвижимостью, организации и проведения кадастровых и землеустроительных работ	
1	Почвоведение и инженерная геология
1,2,3,4	<i>Геодезия</i>
2	Учебные практики
2,4,6	Практика по получению первичных профессиональных умений и навыков, в том числе первичных умений и навыков научно-исследовательской деятельности
4	Основы кадастра недвижимости
5,6	Кадастр недвижимости и мониторинг земель
6	Основы территориального планирования
6	Исполнительская практика

6,8	Производственные практики
6	Практика по получению профессиональных умений и опыта профессиональной деятельности
7	Управление земельными ресурсами
7	Прикладная геодезия
7	Оценка точности геодезических измерений для землеустройства
7,8	Правовое обеспечение землеустройства и кадастров
8	Планирование использования земель
8	Организация землеустроительных работ
8	Управление проектами в землеустройстве
8	Преддипломная практика
8	Защита выпускной квалификационной работы, включая подготовку к защите и процедуру защиты
ПК-3 – способность использовать знания нормативной базы и методик разработки проектных решений в землеустройстве и кадастрах	
1, 2, 3, 4	<i>Геодезия</i>
2	Экология
2	Основы систем автоматизированного проектирования в землеустройстве
2	Начертательная геометрия
4	Основы природопользования
2, 4, 6	Практика по получению первичных профессиональных умений и навыков, в том числе первичных умений и навыков научно-исследовательской деятельности
5	Картография
5	Геодезические работы при землеустройстве
5, 6	Кадастр недвижимости и мониторинг земель
6	Исполнительская практика
6	Практика по получению профессиональных умений и опыта профессиональной деятельности
6, 7	Основы градостроительства и планировка населенных мест
7	Прикладная геодезия
7	Оценка точности геодезических измерений для землеустройства
7, 8	Правовое обеспечение землеустройства и кадастров
8	Организация землеустроительных работ
8	Управление проектами в землеустройстве
8	Преддипломная практика
8	Защита выпускной квалификационной работы, включая подготовку к защите и процедуру защиты
ПК-4 – способность осуществлять мероприятия по реализации проектных решений по землеустройству и кадастрам	
1	Землеустроительное черчение
1	Инженерная графика
1,2,3,4	<i>Геодезия</i>
2	Начертательная геометрия
2	Основы земледелия и растениеводства
2	Основы систем автоматизированного проектирования в землеустройстве
2	Точное земледелие
2,4,6	Практика по получению первичных профессиональных умений и навыков, в том числе первичных умений и навыков научно-исследовательской деятельности
4	Основы природопользования
4	Экология землепользования

4	Эколого-ландшафтное зонирование
4,5	Землеустроительное проектирование
5	Картография
5,6	Кадастр недвижимости и мониторинг земель
6	Основы механизации сельскохозяйственного производства
6	Практика по получению профессиональных умений и опыта профессиональной деятельности
6	Сельскохозяйственные машины
6	Фотограмметрия и дистанционное зондирование
7	Автоматизированные системы проектирования в землеустройстве
8	Планирование использования земель
8	Преддипломная практика
8	Региональное землеустройство
8	Экономика землеустройства
8	Защита выпускной квалификационной работы, включая подготовку к защите и процедуру защиты
ПК-10 – способность использовать знания современных технологий при проведении землеустроительных и кадастровых работ	
1	Почвоведение и инженерная геология
1,2,3,4	<i>Геодезия</i>
2,4,6	Практика по получению первичных профессиональных умений и навыков, в том числе первичных умений и навыков научно-исследовательской деятельности
3	Компьютерная графика
3	Основы землеустройства
4,5	Землеустроительное проектирование
5,6	Кадастр недвижимости и мониторинг земель
6	Исполнительская практика
6	Практика по получению профессиональных умений и опыта профессиональной деятельности
6	Фотограмметрия и дистанционное зондирование
7	Автоматизированные системы проектирования в землеустройстве
7	Оценка точности геодезических измерений для землеустройства
7	Прикладная геодезия
7	Технологическая практика
8	Организация землеустроительных работ
8	Управление проектами в землеустройстве
8	Защита выпускной квалификационной работы, включая подготовку к защите и процедуру защиты

* номер семестра соответствует этапу формирования компетенции

7.2 Описание показателей и критериев оценивания компетенций в рамках изучения данной дисциплины

Шифр и наименование компетенции	Уровень освоения				Оценочное средство
	неудовлетворительно	удовлетворительно	хорошо	отлично	
ОПК-3 – Способность использовать знания современных технологий проектных, кадастровых и других работ, связанных с землеустройством и кадастрами					
Знать: технологию	– имеет отдельные	– обнаружива-	– обнаружил	– обнаружил	Кейс-задания,

Шифр и наименование компетенции	Уровень освоения				Оценочное средство
	неудовлетворительно	удовлетворительно	хорошо	отлично	
<p>выполнения геодезических изысканий при выполнении землеустроительных и кадастровых работ; методику проектирования и перенесения проектов на местность.</p> <p>Уметь: выполнять подбор и подготовку геодезических инструментов и оборудования обеспечивающих качественное выполнение работ при проведении землеустроительных действий.</p> <p>Владеть: профессиональной терминологией, принятой в геодезии; способностью ориентироваться в специальной литературе; способностью использовать геодезические приборы и инструменты в решении задач землеустройства и кадастров.</p>	<p>представления о программном материале дисциплины;</p> <p>– в устных и письменных ответах допускает грубые погрешности;</p> <p>– обнаруживает пробелы в знаниях основного учебного программного материала;</p> <p>– допускает принципиальные погрешности в выполнении предусмотренных программой заданий.</p> <p>– не может выполнить практические работы (задания) без подсказки преподавателя;</p> <p>– не может приступить к профессиональной деятельности по окончании вуза без дополнительных занятий по соответствующей дисциплине.</p>	<p>ет знание основного программного материала в объеме, необходимом для дальнейшей учебы и предстоящей работы по профессии;</p> <p>– допускает погрешности в ответах на экзамене или при выполнении заданий, но обладает необходимыми знаниями для их устранения под руководством преподавателя;</p> <p>– может применять полученные знания на практике, предварительно проработав инструктивные материалы;</p>	<p>систематический характер знаний;</p> <p>– осознанно излагает материал, но испытывает затруднения при ответе на видоизмененные вопросы;</p> <p>– обладает умением применять знания на практике;</p> <p>– легко устраняет замеченные недостатки;</p> <p>– способен к их самостоятельному пополнению знаний в ходе дальнейшей учебной работы и профессиональной деятельности.</p>	<p>всестороннее, систематическое и глубокое знание программного материала;</p> <p>– свободно выполняет задания, предусмотренные программой;</p> <p>– безошибочно и сознательно излагает материал устно и письменно, легко дает ответы на видоизмененные вопросы;</p> <p>– свободно применяет полученные знания на практике;</p> <p>– освоил значительные дисциплины для приобретаемой профессии;</p> <p>– проявляет склонности к творческой работе.</p>	<p>тестирование, подготовка рефератов, зачет, экзамен</p>
<p>ПК-2 – Способность использовать знания для управления земельными ресурсами, недвижимостью, организации и проведения кадастровых и землеустроительных работ</p>					
<p>Знать: требования предъявляемые к геодезическому обеспечению при решении задач управления земельными ресурсами; методику организации создания геодезического обоснования; технологию выполнения съемок и составления тематических планов и карт.</p> <p>Уметь: выполнять измерительные действия, вычислительную обработку при создании геодезического обоснования на больших территориях.</p> <p>Владеть: навыками измерений, вычислительной обработки и составления планов и</p>	<p>– имеет отдельные представления о программном материале дисциплины;</p> <p>– в устных и письменных ответах допускает грубые погрешности;</p> <p>– обнаруживает пробелы в знаниях основного учебного программного материала;</p> <p>– допускает принципиальные погрешности в выполнении предусмотренных программой заданий.</p> <p>– не может выполнить практические работы (задания) без подсказки преподавателя;</p> <p>– не может приступить к профессио-</p>	<p>– обнаруживает знание основного программного материала в объеме, необходимом для дальнейшей учебы и предстоящей работы по профессии;</p> <p>– допускает погрешности в ответах на экзамене или при выполнении заданий, но обладает необходимыми знаниями для их устранения под руководством преподавателя;</p> <p>– может применять полу-</p>	<p>– обнаружил систематический характер знаний;</p> <p>– осознанно излагает материал, но испытывает затруднения при ответе на видоизмененные вопросы;</p> <p>– обладает умением применять знания на практике;</p> <p>– легко устраняет замеченные недостатки;</p> <p>– способен к их самостоятельному пополнению знаний в ходе</p>	<p>– обнаружил всестороннее, систематическое и глубокое знание программного материала;</p> <p>– свободно выполняет задания, предусмотренные программой;</p> <p>– безошибочно и сознательно излагает материал устно и письменно, легко дает ответы на видоизмененные вопросы;</p> <p>– свободно применяет полученные знания на практике;</p> <p>– освоил значительные дисциплины для приобретае-</p>	<p>Подготовка реферата, доклада, статьи, презентации. Контрольная работа. Выполнение индивидуальных заданий. Тестирование Экзамен</p>

Шифр и наименование компетенции	Уровень освоения				Оценочное средство
	неудовлетворительно	удовлетворительно	хорошо	отлично	
карт, используемых для решения задач управления земельными ресурсами: технологиями вычисления площадей земельных участков, земельных угодий	нальной деятельности по окончании вуза без дополнительных занятий по соответствующей дисциплине.	ченные знания на практике, предварительно проработав инструктивные материалы;	дальнейшей учебной работы и профессиональной деятельности.	мой профессии; – проявляет склонности к творческой работе.	
ПК-3 – Способность использовать знания нормативной базы и методик разработки проектных решений в землеустройстве и кадастрах					
<p>Знать: – Государственные системы координат, системы координат, применяемые при ведении ГКН. Ведомственные акты и порядок ведения ГКН. Знать основные требования инструкций на проведение геодезических работ для целей землеустройства и кадастров.</p> <p>Уметь: – Работать с цифровыми и информационными картами. Использовать средства по оцифровке картографической информации.</p> <p>Владеть: – навыками использования требований инструкций по видам проводимых геодезических работ; приемами сбора исходных данных геодезического характера для проектов и схем землеустройства</p>	<p>– имеет отдельные представления о программном материале дисциплины;</p> <p>– в устных и письменных ответах допускает грубые погрешности;</p> <p>– обнаруживает пробелы в знаниях основного учебного программного материала;</p> <p>– допускает принципиальные погрешности в выполнении предусмотренных программой заданий.</p> <p>– не может выполнить практические работы (задания) без подсказки преподавателя;</p> <p>– не может приступить к профессиональной деятельности по окончании вуза без дополнительных занятий по соответствующей дисциплине.</p>	<p>– обнаруживает знание основного программного материала в объеме, необходимом для дальнейшей учебы и предстоящей работы по профессии;</p> <p>– допускает погрешности в ответах на экзамене или при выполнении заданий, но обладает необходимыми знаниями для их устранения под руководством преподавателя;</p> <p>– может применять полученные знания на практике, предварительно проработав инструктивные материалы;</p>	<p>– обнаружил систематический характер знаний;</p> <p>– осознанно излагает материал, но испытывает затруднения при ответе на видоизмененные вопросы;</p> <p>– обладает умением применять знания на практике;</p> <p>– легко устраняет замеченные недостатки;</p> <p>– способен к их самостоятельному пополнению знаний в ходе дальнейшей учебной работы и профессиональной деятельности.</p>	<p>– обнаружил всестороннее, систематическое и глубокое знание программного материала;</p> <p>– свободно выполняет задания, предусмотренные программой;</p> <p>– безошибочно и сознательно излагает материал устно и письменно, легко дает ответы на видоизмененные вопросы;</p> <p>– свободно применяет полученные знания на практике;</p> <p>– освоил значительные дисциплины для приобретаемой профессии;</p> <p>– проявляет склонности к творческой работе.</p>	<p>Кейс-задания, тестирование, подготовка рефератов, зачет, экзамен</p>
ПК-4 – способность осуществлять мероприятия по реализации проектных решений по землеустройству и кадастрам					
<p>Знать: методику составления землеустроительных проектов и перенесения их в натуру.</p> <p>Уметь: получать метрическую информацию для составления проектов землеустройства; выполнять проектирование и подготовку геоданных для перенесения проектов на мест-</p>	<p>– имеет отдельные представления о программном материале дисциплины;</p> <p>– в устных и письменных ответах допускает грубые погрешности;</p> <p>– обнаруживает пробелы в знаниях основного учебного программного материала;</p> <p>– допускает принципиальные погрешно-</p>	<p>– обнаруживает знание основного программного материала в объеме, необходимом для дальнейшей учебы и предстоящей работы по профессии;</p> <p>– допускает погрешности в ответах на экзамене или при</p>	<p>– обнаружил систематический характер знаний;</p> <p>– осознанно излагает материал, но испытывает затруднения при ответе на видоизмененные вопросы;</p> <p>– обладает умением применять знания</p>	<p>– обнаружил всестороннее, систематическое и глубокое знание программного материала;</p> <p>– свободно выполняет задания, предусмотренные программой;</p> <p>– безошибочно и сознательно излагает материал устно и письменно, легко</p>	<p>Расчетно-графические работы, реферат, тестирование, вопросы к зачету</p>

Шифр и наименование компетенции	Уровень освоения				Оценочное средство
	неудовлетворительно	удовлетворительно	хорошо	отлично	
ность. Владеть: способностью использовать материалы геодезических изысканий для решения вопросов технического проектирования; навыками обоснованного выбора методов и способов перенесения землеустроительных проектов на местность; технологией полевых измерений по реализации проектных решений по землеустройству и кадастрам.	сти в выполнении предусмотренных программой заданий. – не может выполнить практические работы (задания) без подсказки преподавателя; – не может приступить к профессиональной деятельности по окончании вуза без дополнительных занятий по соответствующей дисциплине.	выполнении заданий, но обладает необходимыми знаниями для их устранения под руководством преподавателя; – может применять полученные знания на практике, предварительно проработав методические и инструктивные материалы;	на практике; – легко устраняет замеченные недостатки; – способен к их самостоятельному выполнению и обновлению знаний в ходе дальнейшей работы и профессиональной деятельности.	дает ответы на видоизмененные вопросы; – свободно применяет полученные знания на практике; – освоил взаимосвязь основных понятий дисциплины и их значение для приобретаемой профессии; – проявляет склонности к творческой работе.	
ПК-10 – способность использовать знания современных технологий при проведении землеустроительных и кадастровых работ					
Знать: современные технологии по созданию геодезического обоснования; конструктивные особенности современных геодезических приборов и инструментов; спутниковые технологии. Уметь: выполнять подбор и подготовку геодезического оборудования; оценивать эффективность применения новых технологий в землеустройстве и кадастрах Владеть: способностью использования компьютерных технологий при обработке результатов геодезических измерений; навыками сбора информации для создания топографической базы данных, обеспечения хранения и представления информации потребителям.	– имеет отдельные представления о программном материале дисциплины; – в устных и письменных ответах допускает грубые погрешности; – обнаруживает пробелы в знаниях основного учебного программного материала; – допускает принципиальные погрешности в выполнении предусмотренных программой заданий. – не может выполнить практические работы (задания) без подсказки преподавателя; – не может приступить к профессиональной деятельности по окончании вуза без дополнительных занятий по соответствующей дисциплине.	– обнаруживает знание основного программного материала в объеме, необходимом для дальнейшей учебы и предстоящей работы по профессии; – допускает погрешности в ответах на экзамене или при выполнении заданий, но обладает необходимыми знаниями для их устранения под руководством преподавателя; – может применять полученные знания на практике, предварительно проработав инструктивные материалы;	– обнаружил систематический характер знаний; – осознанно излагает материал, но испытывает затруднения при ответе на видоизмененные вопросы; – обладает умением применять знания на практике; – легко устраняет замеченные недостатки; – способен к их самостоятельному выполнению и обновлению знаний в ходе дальнейшей учебной работы и профессиональной деятельности.	– обнаружил всестороннее, систематическое и глубокое знание программного материала; – свободно выполняет задания, предусмотренные программой; – безошибочно и сознательно излагает материал устно и письменно, легко дает ответы на видоизмененные вопросы; – свободно применяет полученные знания на практике; – освоил значение дисциплины для приобретаемой профессии; – проявляет склонности к творческой работе.	Кейс-задания, контрольные работы № 2 и № 3, тестирование, подготовка рефератов, зачет, экзамен.

7.3 Типовые контрольные задания или иные материалы, необходимые для оценки знаний, умений, навыков, характеризующих этапы формирования компетенций в процессе освоения ОПОП ВО

Кейс-задания

Кейс-задания при изучении дисциплины «геодезия» представлены в виде расчетно-графических работ:

- обработка материалов теодолитной съемки и построение контурного плана;
- обработка материалов нивелирования трассы линейного сооружения и построение продольного профиля;
- обработка материалов нивелирования поверхности по квадратам и построение топографического плана площадки с последующим вертикальным проектированием;
- обработка материалов тахеометрической съемки и построение топографического плана фрагмента местности;
- оценка точности результатов геодезических измерений;
- проектирование сетей триангуляции 4 класса;
- уравнивание системы нивелирных ходов;
- проектирование и увязка сетей сгущения;
- определение дополнительных пунктов.

Критерии оценки. Любая работа включает текстовую (расчетную) и графическую часть.

Оценка – зачтено.

Для зачета работы предоставленная обучающийсяюм расчетная часть не должна содержать математических погрешностей, а графическая часть (чертеж) должна быть выполнена с соблюдением размеров, толщины и правильности ориентирования используемых условных знаков и типоразмеров топографических шрифтов.

Задания для контрольной работы

Тематика заданий к контрольным работам включает:

1) работа с топографическими картами (определение прямоугольных зональных координат, ориентирование, рельеф);

2) работа с теодолитами (устройство, поверки и юстировки, измерение горизонтальных и вертикальных углов);

3) нивелирование (устройство нивелиров, поверки и юстировки, измерение превышений, построение продольного профиля, проектирование плоской горизонтальной поверхности).

Все задания носят индивидуальный характер, представлены в виде билета с пятью вопросами, требующими не более 3-х минут времени на составление ответа по каждому из них. Таким образом, продолжительность каждой контрольной работы – 15 минут.

Примеры заданий.

Контрольная работа №1.

1. В чём состоит основное различие между планом и картой?
2. Какие формы выражения масштабов Вы знаете?
3. Перевести значения дирекционных углов в соответствующие румбы: $229^{\circ}06'$; $54^{\circ}46'$; $358^{\circ}21'$; $154^{\circ}30'$.
4. Что называется горизонталью, заложением и высотой сечения рельефа?
5. Вычислить крутизну ската (уклон) для заложения равного 1 см на карте масштаба 1:10000 при высоте сечения рельефа $h = 2,5$ м.

Критерии оценки. Ответ на задания (вопросы) работы представляет собой краткие формулировки или результаты требуемых расчетов.

Например, в предлагаемом варианте ответы должны выглядеть, примерно, так:

1) при вычерчивании карты учитывается сферичность Земли (планеты), а план, вычерчивается в ортогональной проекции, и не может без искажений охватить участок земной поверхности, превышающий квадрат со стороной 40 км;

2) для выражения масштабов применяются численный, именованный, линейный и нормальный поперечный масштабы;

3) ЮЗ: $49^{\circ}06'$; СВ: $54^{\circ}46'$; СЗ: $1^{\circ}39'$; ЮВ: $25^{\circ}30'$; (перевод дирекционных углов в румбы обычно не требует применения калькулятора при знании связи между румбами и дирекционными углами);

4) горизонталь – это плавная замкнутая кривая линия, соединяющая все точки земной поверхности с одинаковыми отметками;

заложение – это горизонтальное проложение любой прямой линии, соединяющей две смежные горизонтали;

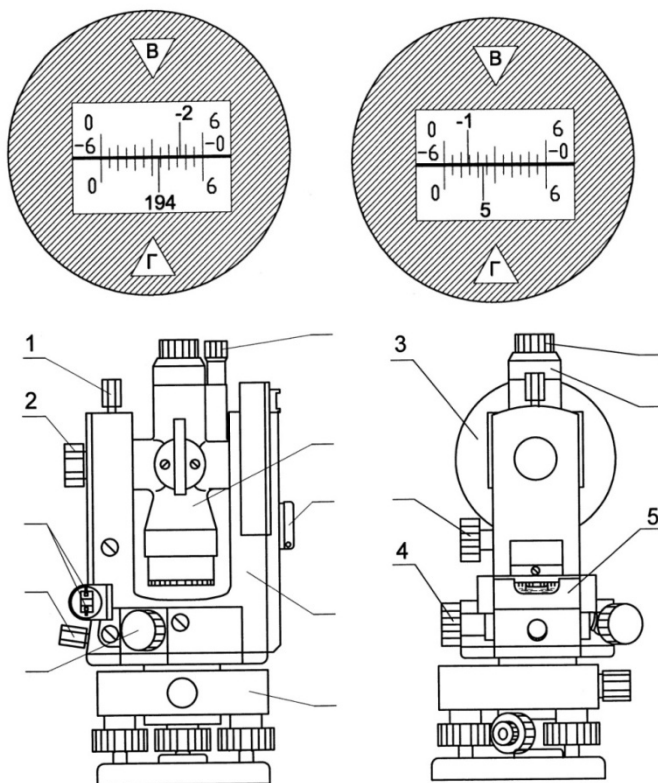
высота сечения рельефа – это расстояние по вертикали между условными горизонтальными секущими плоскостями, принятыми для отображения рельефа в конкретном случае.

5) в масштабе 1:10000 заложение $l=1$ см соответствует горизонтальному проложению $d = 100$ м. Тогда уклон $i = h/d = 2,5/100 = 0,025$.

Оценка – зачтено, если число правильных ответов не менее 3-х.

Контрольная работа №2.

1. Перечислите части теодолита, обозначенные цифрами на рисунке.
2. Как измерить вертикальный угол с помощью теодолита?
3. Перечислите основные поверки теодолита 4Т30П.
4. При наблюдениях на точку А по вертикальному кругу (4Т30П) получены отсчеты: $KП = -4^\circ 27'$, $КЛ = 4^\circ 25'$. Определить угол наклона.



Критерии оценки. Ответ на задания (вопросы) работы представляет собой краткие формулировки или результаты требуемых расчетов.

Например, в предлагаемом варианте ответы должны выглядеть, примерно, так:

1) 1 – закрепительный винт зрительной трубы; 2 – винт кремальеры; 3 – вертикальный круг; 4 – наводящий винт алидады; 5 – цилиндрический уровень при алидаде;

2) установить теодолит в рабочее положение в начале линии, а в конце линии – веху, на которой предварительно отмечают высоту инструмента; визирную ось прибора (в положении КЛ) навести на высоту инструмента в конце линии и снять отсчет по вертикальному кругу; вычислить значение измеренного угла наклона: $v = КЛ_B - МО$, где МО – место нуля;

3) основных поверок четыре: 1 – поверка цилиндрического уровня; 2 – поверка коллимационной погрешности; 3 – поверка «равенства подставок»; 4 – поверка сетки нитей;

$$4) 1) МО = (КП_B + КЛ_B)/2 = (-4^\circ 27' + 4^\circ 25')/2 = -0^\circ 01';$$

$$2) v = КЛ_B - МО = 4^\circ 25' - (-0^\circ 01') = 4^\circ 26';$$

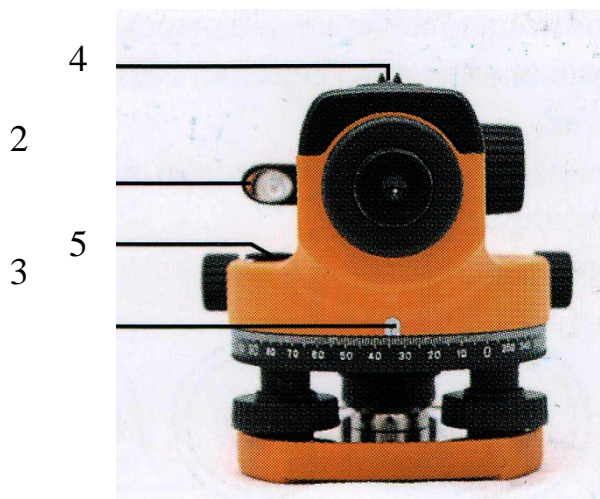
$$5) 1) Г = 194^\circ 34'; B = -2^\circ 13';$$

2) $\Gamma = 5^{\circ}23'$; $B = -1^{\circ}46'$.

Оценка – зачтено, если число правильных ответов не менее 3-х.

Контрольная работа №3.

1. Назовите части нивелира, обозначенные цифрами на рисунке.
2. Перечислите классификацию нивелиров по точности.
3. Для чего служит круглый уровень нивелира?
4. Как вычислить отметки пикетных и плюсовых точек при техническом нивелировании линейных сооружений?
5. Как распределить невязку разомкнутого нивелирного хода при её допустимости?



Критерии оценки. Ответ на задания (вопросы) работы представляет собой краткие формулировки или результаты требуемых расчетов. Например, в предлагаемом варианте контрольной работы № 3 ответы должны выглядеть, примерно, так:

1) 1 – кожух юстировочных винтов сетки нитей; 2 – винт кремальеры; 3 – наводящий винт нивелира (винт точного наведения по азимуту); 4 - визир; 5 – круглый уровень;

2) высокоточные; точные; технические;

3) для приведения оси вращения нивелира в отвесное положение;

4) техническое нивелирование линейных сооружений выполняют способом «из середины», поэтому:

– отметка пикетной точки есть отметка заднего пикета плюс исправленное превышение;

– отметка плюсовой точки есть горизонт прибора плюс отсчет по черной стороне рейки на рассматриваемую плюсовую точку;

5) невязку разомкнутого нивелирного хода распределяют с обратным знаком поровну между всеми пикетными точками,

Оценка – зачтено, если число правильных ответов не менее 3-х.

Вопросы для контрольной работы для второго курса 4 семестр.

1. Виды геодезических измерений.
2. Какие измерения называют равноточными?
3. Что называется погрешностью (ошибкой) измерений?
4. Как классифицируются погрешности измерения?
5. Какими свойствами обладают случайные погрешности?
6. Что называется средней квадратической погрешностью?
7. Что называется предельной погрешностью измерения?
8. По какой формуле вычисляется СКП линейной функции измеренных величин?
9. По какой формуле вычисляется СКП функции общего вида?
10. Чему равна СКП алгебраической суммы измеренных величин в случае равноточных измерений?
11. Что называется арифметической серединой или средним арифметическим значением?
12. По какой формуле вычисляется средняя квадратическая погрешность одного измерения, если имеется ряд результатов равноточных измерений одной и той же величины, точное значение которой неизвестно?
13. Во сколько раз СКП арифметической середины меньше СКП одного измерения, имея в виду равноточные измерения одной и той же величины?
14. Какие измерения называются неравноточными?
15. Что называется весом измерения?
16. Какими свойствами обладают веса измерений?
17. Что называется средней квадратической погрешностью единицы веса?
18. Что такое обратный вес?
19. По какой формуле вычисляется обратный вес линейной функции измеренных величин?
20. По какой формуле вычисляется обратный вес функции общего вида?
21. Чему равен вес алгебраической суммы измеренных величин, если вес каждого измерения равен единице?
22. Чему равен вес арифметической середины, если вес каждого измерения равен единице?
23. Что называется общей арифметической серединой или средним весовым значением?
24. Что называют вероятнейшим значением измеряемой величины в случае неравноточных измерений этой величины?
25. Чему равен вес общей арифметической середины?
26. По какой формуле вычисляется СКП единицы веса, если известны погрешности результатов измерений величины?
27. По какой формуле вычисляется СКП единицы веса, если имеется ряд результатов неравноточных измерений величины и их веса?

28. По какой формуле вычисляется СКП общей арифметической середины, если известны СКП единицы веса и веса измерений?
29. Что называется обработкой результатов неравноточных измерений одной и той же величины?
30. По какой формуле вычисляется СКП измерения угла по невязкам в полигоне?
31. По какой формуле вычисляется СКП нивелирования хода, длиной 1 км, по невязкам в полигонах или ходах?
32. Понятие принципа равного влияния на результат измерений.
33. Математическая обработка результатов равноточных измерений.
34. Математическая обработка результатов неравноточных измерений.
35. Оценка точности по результатам двойных измерений.
36. Понятие метода профессора Попова по уравниванию геодезических сетей.
37. Контроль вычислений при уравнивании сети полигонной по способу профессора Попова.
38. Понятие Государственной геодезической сети.
39. Классификация Государственной геодезической сети .
40. Характеристика способов построения Государственной геодезической сети.
41. Понятие и необходимость сгущения геодезической сети.
42. Способы создания съёмочных сетей.
43. Понятие и необходимость использования узловых точек.
44. Вычисление вероятнейшего значения дирекционного угла узловой линии.
45. Вычисление координат (высот) узловой точки.
46. Распределение невязок в углах и приращениях координат.
47. Распределение невязок в нивелирных ходах и полигонах.
48. Сгущение съёмочного обоснования методом триангуляции.
49. Типовые фигуры в триангуляции.
50. Понятие раздельного уравнивания в триангуляции.
51. Что такое условные уравнения. Примеры условных уравнений.
52. Понятие центральной системы.
53. Условные уравнения в центральной системе.

Тестирование

Разработанные тестовые задания (в формате Indigo) позволяют провести контрольную оценку знаний по всем изученным разделам курса, но не могут служить окончательным итогом подготовки обучающегося.

Тестирование проводится в сроки, устанавливаемые графиком деканата, и преследуют основную цель – установить уровень остаточных знаний.

Примеры тестовых заданий:

№1

Что означает в геодезии понятие «уровенная поверхность»?

- 1 Касательная плоскость к центральной точке внутренней поверхности цилиндрического уровня.
- 2 Касательная плоскость к центральной точке внутренней поверхности круглого уровня.
- 3 Сферическая поверхность, перпендикулярная во всех точках к направлению вектора силы тяжести.
- 4 Сферическая поверхность средним радиусом 6371,1 км.

№2

Что означает в геодезии понятие «отвесная линия»?

- 1 Линия перпендикулярная физической поверхности Земли.
- 2 Направление вектора силы тяжести в рассматриваемой точке земной поверхности.
- 3 Точка на земной поверхности, с которой совмещается нить отвеса оптических приборов.
- 4 Линия, перпендикулярная экваториальной плоскости Земли.

№11

Каковы максимально допустимые размеры физической поверхности Земли отображаемой без искажений на планах?

- 1 Квадрат со стороной 40 километров.
- 2 Квадрат со стороной 20 километров.
- 3 Круг радиусом 300 метров.
- 4 Круг радиусом 150 метров.

№12

Каковы максимально допустимые размеры физической поверхности Земли, принимаемой за плоскость, при передаче отметок между точками?

- 1 Квадрат со стороной 40 километров.
- 2 Квадрат со стороной 20 километров.
- 3 Круг радиусом 300 метров.
- 4 Круг радиусом 150 метров.

№13

В чем состоит принципиальное отличие плана от карты?

- 1 План составляется в более крупных масштабах, чем карта.
- 2 На карте приводится информация о рельефе, а на плане нет.

- 3 Карта составляется с учетом сферичности Земли, а план нет.
 4 План составляется с учетом сферичности Земли, а карта нет.

№19

Прямоугольный контур на плане масштаба 1:5000 имеет размеры 1×4 сантиметра. Каковы размеры контура на местности?

- 1 5 x 20 метров
 2 50 x 200 метров
 3 500 x 2000 метров
 4 100 x 400 метров

№21

Округлите 87,63 метра до графической точности масштаба 1:5000.

- 1 87,60 метров
 2 87,65 метра
 3 87,50 метров
 4 88,00 метров

№23

Контур в виде квадрата на плане масштаба 1:5000 имеет размер 2×2 сантиметра. Какова фактическая площадь контура на местности?

- 1 100 кв. метров
 2 200 кв. метров
 3 400 кв. метров
 4 10000 кв. метров

№25

Расположите в технологической последовательности ход выполнения работ при теодолитной съемке:

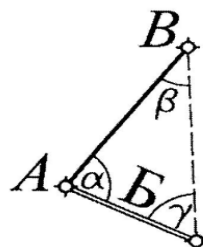
- 1 Камеральная подготовка
- 2 Съёмка ситуации и рельефа
- 3 Создание съёмочного обоснования
- 4 Составление плана
- 5 Рекогносцировка

Ответ: 1 5 3 2 4

№26

По какой формуле можно определить неприступное расстояние АВ (Б – базис)?

- 1 1
 2 2
 3) $d_{AB} = Б \cdot \frac{\sin \beta}{\sin \alpha}$
 4) $d_{AB} = Б \cdot \frac{\sin \gamma}{\sin \beta}$



3 3

4 4

№27

Длина стороны теодолитного хода измеряется в прямом и обратном направлении и вычисляется по формуле: $D = 0,5(D_{пр} + D_{обр})$. По какой формуле определяется относительная погрешность этого результата?

1 1

2 2

3 3

4 4

1) $\frac{1}{N} = \frac{D}{D_{пр} + D_{обр}}$

2) $\frac{1}{N} = \frac{1}{D/(D_{пр} + D_{обр})}$

3) $\frac{1}{N} = \frac{D}{D_{пр} - D_{обр}}$

4) $\frac{1}{N} = \frac{1}{D/|D_{пр} - D_{обр}|}$

№28

Погрешность выражаемая правильной дробью $\frac{1}{2000}$ называют

1 Случайной погрешностью

2 Относительной погрешностью

3 Систематической погрешностью

4 Допустимой погрешностью

№33

Определите какому виду функции измеренных величин соответствуют формулы СКП под номерами 1, 2, 3, 4, 5

1) $m = K \cdot m_x$ 2) $m_z^2 = m_x^2 + m_y^2$ 3) $m_z^2 = m_x^2 + m_y^2 + \dots + m_w^2$

4) $m_z^2 = K_1^2 \cdot m_x^2 + K_2^2 \cdot m_y^2 + \dots + K_n^2 \cdot m_w^2$

5) $m_z^2 = \left(\frac{\partial f}{\partial X}\right)^2 \cdot m_x^2 + \left(\frac{\partial f}{\partial Y}\right)^2 \cdot m_y^2 + \dots + \left(\frac{\partial f}{\partial W}\right)^2 \cdot m_w^2$

1 (1) 1

2 (2) 2

3 (3) 3

4 (4) 4

5 (5) 5

1 [1] Функция вида $Z = K X$

1 [2] Функция вида $Z = X + Y$

1 [3] Функция вида $Z = X \pm Y \pm \dots \pm W$

1 [4] Функция вида $Z = K_1 X \pm K_2 Y \pm \dots \pm K_n W$

1 [5] Функция вида $Z = f(X, Y, \dots, W)$

№66

Укажите формулу вычисления вероятнейшего значения при обработке резуль-

татов неравноточных измерений

1) $\frac{P_1}{P_2} = \frac{m_2^2}{m_1^2}$ 2) $L = l_0 + \frac{[E]}{n}$ 3) $m = \sqrt{\frac{[v^2]}{n-1}}$ 4) $M = \frac{m}{\sqrt{n}}$ 5) $\beta = \beta_0 + \frac{[P \cdot E]}{[P]}$

- 1 Первая
- 2 Вторая
- 3 Третья
- 4 Четвертая
- 5 Пятая
- 6 Здесь нет такой формулы

№67

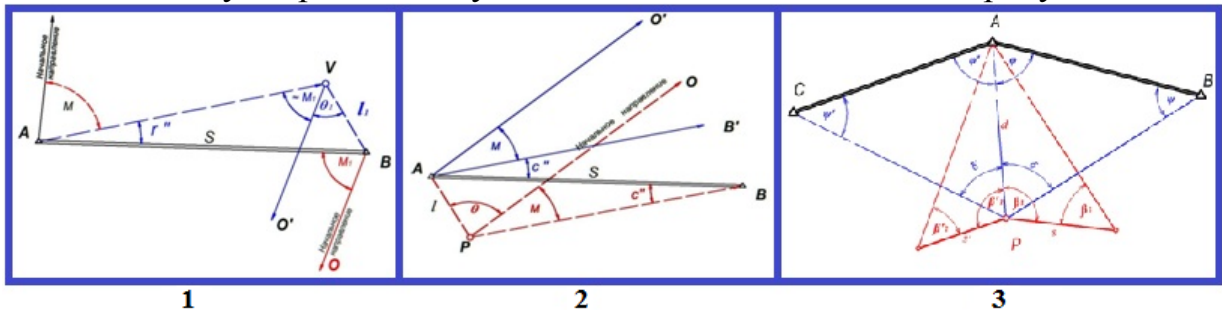
Укажите формулу соотношения весов и СКП

1) $\frac{P_1}{P_2} = \frac{m_2^2}{m_1^2}$ 2) $\frac{1}{N} = \frac{m}{X}$ 3) $m = \sqrt{\frac{[v^2]}{n-1}}$ 4) $M = \frac{m}{\sqrt{n}}$ 5) $\beta = \beta_0 + \frac{[P \cdot E]}{[P]}$

- 1 Первая
- 2 Вторая
- 3 Третья
- 4 Четвертая
- 5 Пятая
- 6 Здесь нет такой формулы

№91

Укажите схему определения угловых и линейных элементов редукции



- 1 Первая
- 2 Третья
- 3 Вторая
- 4 Здесь такой схемы нет

При уравнивании углов веса ходов вычисляют в зависимости от:

- 1 Величин горизонтальных углов
- 2 Величин горизонтальных проложений
- 3 Количества углов теодолитного хода
- 4 Количества линий в ходе

Критерии оценки при проведении процедуры тестирования

Определены локальным нормативным актом университета Пл КубГАУ 2.5.28 «Порядок организации и проведения компьютерного тестирования обучающихся».

Доля правильных ответов при тестировании	Оценка по пятибалльной системе
0 – 50 %	«неудовлетворительно»
50 – 70 %	«удовлетворительно»
70 – 85 %	«хорошо»
85 – 100 %	«отлично»

Темы рефератов и докладов по дисциплине «Геодезия»

1. Предельные искажения ситуации на топографических картах, составленных в проекции Гаусса-Крюгера.
2. Учет кривизны Земли при определении горизонтальных проложений линий.
3. Оценка погрешностей измерения горизонтальных углов за погрешности центрирования, горизонтирования, визирования и снятия отсчета.
4. Оценка погрешности передачи отметки при геометрическом нивелировании, возникающей из-за кривизны Земли.
5. Оптимальные площади съемки ситуации и рельефа при тахеометрической съемке.
6. Математическая обработка результатов равноточных измерений.
7. Оценки точности функций общего вида.
8. Задачи на вычисление весов измерений.
9. Математическая обработка результатов двойных линейных измерений.
10. Оценка точности измерений по невязкам в полигонах и ходах.
11. Уравнивание систем теодолитных ходов по принципу весового среднего.
12. Работа с точными оптическими и электронными теодолитами и светодальномерами.
13. Уравнивание сети триангуляции между двумя исходными сторонами.
14. Упрощенное уравнивание центральной системы.

15. Уравнивание цепи треугольников между двумя исходными пунктами.
16. Определение координат дополнительных пунктов прямой и обратной угловыми засечками.
17. Решение линейной засечки и задачи Ганзена.

Критериями оценки реферата являются:

Новизна текста, обоснованность выбора источников литературы, степень раскрытия сущности вопроса, соблюдения требований к оформлению.

Оценка «**отлично**» – выполнены все требования к написанию реферата: обозначена проблема и обоснована её актуальность; сделан анализ различных точек зрения на рассматриваемую проблему и логично изложена собственная позиция; сформулированы выводы, тема раскрыта полностью, выдержан объём; соблюдены требования к внешнему оформлению.

Оценка «**хорошо**» – основные требования к реферату выполнены, но при этом допущены недочёты. В частности, имеются неточности в изложении материала; отсутствует логическая последовательность в суждениях; не выдержан объём реферата; имеются упущения в оформлении.

Оценка «**удовлетворительно**» – имеются существенные отступления от требований к реферированию. В частности: тема освещена лишь частично; допущены фактические ошибки в содержании реферата; отсутствуют выводы.

Оценка «**неудовлетворительно**» – тема реферата не раскрыта, обнаруживается существенное непонимание проблемы или реферат не представлен вовсе.

Для контроля по компетенциям:

ОПК-3 – способность использовать знания современных технологий проектных, кадастровых и других работ, связанных с землеустройством и кадастрами;

ПК-2 – способность использовать знания для управления земельными ресурсами, недвижимостью, организации и проведения кадастровых и землеустроительных работ;

ПК-3 – способность использовать знания нормативной базы и методик разработки проектных решений в землеустройстве и кадастрах;

ПК-4 – способность осуществлять мероприятия по реализации проектных решений по землеустройству и кадастрам;

ПК-10 – способность использовать знания современных технологий при проведении землеустроительных и кадастровых работ.

Вопросы к зачету

Оценка «зачтено» выставляется обучающийся по окончании 1-го и 3-го семестров, если им в полном объеме прослушан курс лекций семестра, выполнены и защищены все лабораторные работы, предусмотренные семестровым планом, и зачтены контрольные работы. В случае недоработок по каким-

либо вышеизложенным критериям обучающийся могут быть заданы дополнительные вопросы для ответа без предварительной подготовки.

а) по итогам 1-го семестра.

1. Что изучает геодезия?
2. Что в геодезии понимают под физической поверхностью Земли?
3. Что означает понятие «эллипсоид Красовского»?
4. Что такое горизонтальное проложение?
5. Что такое горизонтальный угол?
6. Что такое уклон линии?
7. Какие геодезические чертежи используются в землеустройстве?
8. Что такое масштаб?
9. Что такое графическая точность масштаба?
10. Что такое рельеф и как он изображается на топографических планах (картах)?
11. Какие системы координат используются в геодезии для целей землеустройства?
12. Что решают прямая и обратная геодезические задачи?
13. Что такое ориентирование линий (определение)?
14. Какие Вам известны ориентирные углы (перечислить)?
15. Что такое румб линии?
16. Что такое теодолит?
17. Перечислите геометрические условия взаимного расположения главных осей теодолита.
18. Назовите пять этапов теодолитной съемки.
19. Перечислите основные погрешности, влияющие на точность измерения горизонтального угла с помощью теодолита.
20. Что такое параллакс сетки нитей?
21. Как с помощью нитяного дальномера измеряют расстояния?
22. Что такое место нуля вертикального круга теодолита?
23. Как измерить угол наклона линии и как выполнить контроль измерения?
24. По какой формуле получают горизонтальное проложение линии, измеренной нитяным дальномером при наклонном положении визирной оси?
25. Перечислите основные поверки оптического теодолита?
26. Как и с какой допустимой погрешностью измеряют длины линий в теодолитных ходах?
27. Перечислите основные способы съемки ситуации.
28. Перечислите основные требования, предъявляемые к точности вычерчивания координатной сетки.
29. Как нанести на план точки съемочного обоснования и как проконтролировать точность их нанесения?
30. Как на планах (картах) определяют площади контуров с границами криволинейного очертания?

б) по итогам 3-го семестра.

1. Назовите виды геодезических измерений.
2. Какие бывают погрешности измерений?
3. Как выявляются грубые погрешности? Примеры грубых погрешностей.
4. Как устраняют грубые погрешности измерений?
5. Как определить наличие систематической погрешности? Примеры.
6. Как в результатах измерений избавляются от систематических погрешностей?
7. Что такое случайная погрешность измерения?
8. Понятие равноточных измерений,
9. Перечислите известные Вам свойства случайных погрешностей измерений.
10. Что такое арифметическая середина?
11. Что означает термин «предельная погрешность измерения»?
12. Как определить среднюю квадратическую погрешность одного измерения?
13. Что означает термин «погрешность функции измеренных величин»?
14. Как определить среднюю квадратическую погрешность одного измерения по разностям двойных равноточных измерений (без учета и с учетом систематических погрешностей)?
15. Что такое неравноточные измерения? Приведите примеры.
16. Что такое веса измерений и каковы их свойства?
17. Что означает термин «весовое среднее»?
18. Как определить среднюю квадратическую погрешность единицы веса?
19. Как определить среднюю квадратическую погрешность весового среднего?
20. Как и с какой целью устанавливаются веса функций измеренных величин?
21. Понятие государственной геодезической сети.
22. Принцип и методы построения плановых геодезических сетей.
23. Триангуляция, трилатерация, полигонометрия, характеристика, параметры.
24. Закрепление и обозначения геодезических пунктов.
25. Способы измерения горизонтальных направлений в триангуляции.
26. Теодолиты, применяемые при построении геодезических сетей сгущения.
27. Поверки и основные исследования теодолитов
28. Понятие центрировки и редукции.
29. Причины внецентренного размещения инструментов и визирных целей.
30. Вычисление и введение поправок за центрировку и редуцию
31. Понятие и классификация сетей полигонометрии.
32. Параметры полигонометрических сетей 1–4 классов.
33. Способы линейных и угловых измерений в полигонометрии.
34. Трехштативная система измерений.

35. Виды нивелирных сетей,
36. Способы и точность измерения превышений в нивелирных сетях,
37. Применяемые нивелиры и инструменты, их параметры, поверки и юстировки.
38. Уравнивание сети нивелирных ходов (способ Попова).

Вопросы к экзамену

Экзамен, как вид промежуточного контроля знаний, проводится по окончании 2-го и 4-го семестров. Экзамен проводится в письменной форме в течение одного астрономического часа. Обучающийся предлагается ответить на два теоретических вопроса, из программы 1-го или 2-го курса и предложить принципиальное решение короткой задачи, прилагаемой к экзаменационному билету.

Вопросы, выносимые на экзамен по дисциплине за 1-й курс

1. Предмет, задачи и методы геодезии. Основные исторические этапы ее развития и связь с другими дисциплинами.
2. Понятие о физической поверхности Земли, ее форме и размерах. Уровенная поверхность, эллипсоид Красовского.
3. Горизонтальное проложение. Горизонтальный и вертикальный углы. Уклон линии. Учет кривизны Земли при геодезических работах.
4. Геодезические чертежи, используемые в землеустройстве. Понятие о картографических проекциях. Проекция Гаусса.
5. Топографические планы и карты. Содержание. Условные знаки.
6. Масштаб. Виды масштабов. Графическая точность масштаба.
7. Рельеф, его основные формы и изображение с помощью горизонталей. Основные задачи, решаемые по планам и картам с учетом рельефа.
8. Системы координат, используемые в геодезии для целей землеустройства. Прямая и обратная геодезические задачи.
9. Ориентирование линий (определение). Ориентирные углы (перечислить). Связь между истинным и магнитным азимутами.
10. Ориентирование линий (определение). Ориентирные углы (перечислить). Связь между истинным азимутом линии и её дирекционным углом.
11. Виды измерений на планах, картах и физической поверхности Земли. Единицы измерений. Требуемая точность. (Понятия о погрешностях измерений).
12. Понятия о точности измерений. Виды и свойства погрешностей.
13. Оценка точности равноточных измерений.
14. Сущность теодолитной съемки. Съёмочная сеть и основные требования, предъявляемые к ее параметрам.
15. Дополнительные измерения, выполняемые с целью привязки съёмочной сети к пунктам геодезической сети более высокого порядка.
16. Теодолиты. Назначение, классификация по устройству, по точности. Общая конструкция теодолита. Цилиндрический уровень.

17. Геометрические условия взаимного расположения главных осей теодолита. Отсчетные устройства. Рен шкалы.
18. Зрительная труба с внутренней фокусировкой. Параллакс сетки нитей.
19. Устройство нитяного дальномера и измерение расстояний с его помощью.
20. Измерение горизонтальных углов в теодолитных полигонах (ходах). Точность измерений.
21. Вертикальный круг теодолита. Место нуля вертикального круга. Измерение углов наклона и контроль измерений.
22. Определение расстояний нитяным дальномером при наклонном положении визирной оси.
23. Проверяемые условия и порядок поверки и юстировки цилиндрического уровня и коллимационной погрешности теодолита.
24. Проверяемые условия и порядок поверки и юстировки равенства подставок и сетки нитей теодолита.
25. Измерение длин линий в теодолитных полигонах (ходах). Определение недоступных расстояний.
26. Основные способы съемки ситуации.
27. Вычислительная обработка теодолитных полигонов (ходов).
28. Составление плана теодолитной съёмки. Построение плана полигона (хода) по румбам и горизонтальным проложениям линий. Увязка полигона (хода).
29. Составление плана теодолитной съёмки. Построение плана полигона (хода) по координатам. (Способы построения координатной сетки, нанесение и контроль нанесения точек съёмочного обоснования).
30. Определение площадей участков на планах. Вычисление площади аналитическим способом (по координатам вершин полигона).
31. Определение площадей участков на планах графоаналитическим способом и с помощью палеток (квадратной и параллельной).
32. Измерение площадей участков на планах механическими способами. Планиметр. Цена деления, её определение и изменение.
33. Увязка площадей контуров в общей площади землепользования. Экспликация земель.
34. Понятие нивелирования, способы осуществления и приборы.
35. Принцип и способы геометрического нивелирования, вычисление высот.
36. Виды геодезических работ, при которых используется геометрическое нивелирование.
37. Основные погрешности, возникающие при геометрическом нивелировании. Учёт кривизны Земли и рефракции.
38. Нивелирные ходы. Классификация геометрического нивелирования по точности. Реперы, марки.
39. Нивелиры технической точности, конструктивные типы. Геометрические условия взаимного расположения главных осей нивелиров.

40. Основные геометрические условия взаимного расположения главных осей уровенных нивелиров. Поверки и юстировки круглого уровня и главного геометрического условия нивелира.
41. Основные геометрические условия взаимного расположения главных осей уровенных нивелиров. Поверки и юстировки главного геометрического условия и сетки нитей нивелира.
42. Нивелирные рейки, технические требования и методы их поверок.
43. Состав и последовательность работ при инженерно-техническом нивелировании. Разбивка пикетажа, съемка ситуации. Пикетажный журнал.
44. Расчёт элементов круговых кривых, расчёт пикетажных наименований и вынос на местность главных точек круговых кривых.
45. Вынос пикетов на кривую. Детальная разбивка круговых кривых способом прямоугольных координат.
46. Вынос пикетов на кривую. Детальная разбивка круговых кривых методом продолженных хорд.
47. Работа на станции при продольном инженерно-техническом нивелировании, запись в журнал. Контроль на станции.
48. Обработка журнала нивелирования. Постраничный контроль. Невязка в превышениях, допустимая невязка. Увязка превышений. Вычисление отметок точек.
49. Построение продольного и поперечного профиля. Проектирование на профиле.
50. Площадное нивелирование. Способы геометрического нивелирования поверхностей: по параллельным линиям (по магистралям); по полигонам; по квадратам.
51. Нивелирование поверхности по квадратам. Полевые работы: разбивка сетки квадратов, её плановая привязка, нивелирование. Полевая схема-журнал.
52. Обработка журнала-схемы нивелирования поверхности по квадратам. Составление плана нивелирования поверхности. Интерполирование отметок аналитическим способом, проведение горизонталей.
53. Проектирование горизонтальной поверхности из условия баланса земляных работ.
54. Вычисление объема земляных работ. Допустимая погрешность проектирования.
55. Сущность тахеометрической съемки. Применяемые приборы.
56. Способы построения планово-высотного обоснования при тахеометрической съемке.
57. Вывод формулы тригонометрического нивелирования.
58. Работа на станции при выполнении тахеометрической съемки.
59. Съемка ситуации и рельефа. Ведение абриса.
60. Построение плана тахеометрической съемки. Интерполирование горизонталей.

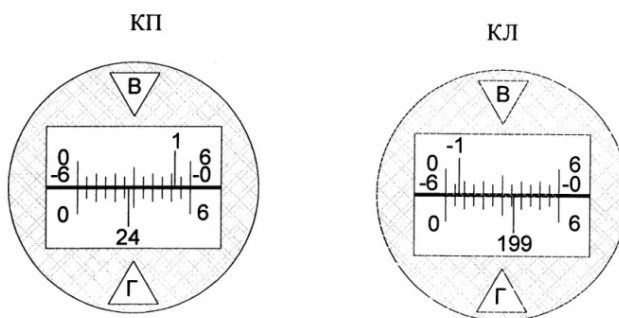
Вопросы, выносимые на экзамен по дисциплине за 2-й курс

- 1 Сущность и виды геодезических измерений.
- 2 Погрешности измерений и их классификация.
- 3 Свойства случайных погрешностей измерений.
- 4 Арифметическая средина.
- 5 Средняя квадратическая погрешность одного измерения (формула Гаусса).
- 6 Предельная погрешность.
- 7 Формула Бесселя (средняя квадратическая погрешность по отклонениям от арифметической середины).
- 8 Средняя квадратическая погрешность функции измеренных величин следующих видов:
- 9 Средняя квадратическая погрешность арифметической середины.
- 10 Расчет необходимой и достаточной точности (принцип «равных влияний»).
- 11 Определение средней квадратической погрешности одного измерения по разностям двойных равноточных измерений (без учета и с учетом систематических погрешностей).
- 12 Неравноточные измерения. Веса измерений и их свойства.
- 13 Весовое среднее. Средняя квадратическая погрешность единицы веса.
- 14 Средняя квадратическая погрешность весового среднего.
- 15 Веса функций измеренных величин.
- 16 Задачи на оценку точности измерений углов, линий и превышений по невязкам в полигонах и ходах.
- 17 Оценка точности линейных измерений по разностям двойных измерений линий.
- 18 Уравнивание системы нивелирных ходов с одной узловым точкой. Оценка точности.
- 19 Уравнивание системы теодолитных ходов с одной узловым точкой. Оценка точности.
- 20 Уравнивание систем нивелирных и теодолитных ходов с двумя узловыми точками способом приближений.
- 21 Уравнивание полигонов по способу В.В. Попова. Оценка точности (для свободных и несвободных сетей).
- 22 Государственные опорные сети сгущения. Общие сведения об опорных сетях.
- 23 Государственные геодезические сети (плановые и высотные).
- 24 Геодезические сети сгущения съёмочные сети.
- 25 Угловые измерения в сетях сгущения.
- 26 Теодолиты, применяемые при построении сетей сгущения.
- 27 Поверки и исследования теодолитов.
- 28 Электронные теодолиты. Устройство и принцип работы.
- 29 Способы измерения горизонтальных углов и направлений (круговых приемов). Ведение журнала.

- 30 Определение элементов приведения к центрам пунктов. Центрировочный лист (полевые работы).
- 31 Определение поправок за центрировку и редукцию, приведение измеренных направлений к центрам пунктов.
- 32 Линейные измерения в триангуляции и полигонометрии. Введение поправок за температуру, наклон, за редуцирование на плоскость проекции Гаусса и за редуцирование на поверхность эллипсоида.
- 33 Сущность измерения линий светодальномером. Типы светодальномеров и их параметры.
- 34 Сущность способа наименьших квадратов.
- 35 Виды условных уравнений в триангуляции.
- 36 Упрощенное уравнивание типовых фигур триангуляции (центральная система, геодезический четырехугольник, цепочка треугольников между двумя базисами, цепочка треугольников между двумя твердыми пунктами).
- 37 Передача координат с вершины знака на землю.
- 38 Прямая угловая засечка.
- 39 Обратная угловая засечка.
- 40 Линейная засечка.
- 41 Задача Ганзена.
- 42 Понятие о картографических проекциях.
- 43 Шести и трехградусные зоны.
- 44 Искажение линий и площадей в проекции Гаусса.
- 45 Номенклатура топографических карт и планов.
- 46 Определение координат углов рамок трапеции, размеров сторон и ее площади.
- 47 Принцип работа ГНСС. Структура и состав спутниковых систем ГЛОНАСС и GPS.
- 48 Автономный способ определения координат по ГЛОНАСС и GPS наблюдениям.
- 49 Спутниковые приемники.
- 50 Технология и режимы спутниковых измерений при построении геодезических сетей.

Пример задачи к экзаменационному билету

При визировании из точки A на высоту инструмента в точке B в поле зрения микроскопа теодолита наблюдалась нижеприведенная картина. Определить угол наклона AB к горизонту.

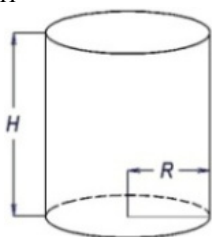


Решение:

- 1) отсчеты по микроскопам: $КП = 1^{\circ}51'$; $КЛ = -1^{\circ}53'$;
- 2) место нуля: $МО = (КП + КЛ)/2$; $МО = (1^{\circ}51' + (-1^{\circ}53'))/2 = -0^{\circ}01'$;
- 3) угол наклона: $\nu = КЛ - МО$; $\nu = -1^{\circ}53' - (-0^{\circ}01') = -1^{\circ}52'$.
 $\nu = МО - КП$; $\nu = -0^{\circ}01' - 1^{\circ}51' = -1^{\circ}52'$.

Пример задачи к экзаменационному билету

Вычислить объем цилиндра и СКП результата, если радиус окружности $R = 2$ м измерен с точностью $m_R = \pm 5$ см, а высота $H = 10$ м измерена с точностью $m_H = \pm 10$ см.



Дано: $R = 2$ м. $m_R = \pm 5$ см.
 $H = 10$ м. $m_H = \pm 10$ см.

 $V - ?$, $m_V - ?$

Решение:

1. Формула вычисления объема цилиндра имеет вид $V = \pi \cdot R^2 \cdot H$. Объем является функцией двух аргументов, радиуса окружности у основания цилиндра R и высоты цилиндра H . π - постоянная величина равная 3,14.
2. Формула вычисления СКП будет иметь следующий вид:

$$m_V^2 = \left(\frac{\partial V}{\partial R}\right)^2 \cdot m_R^2 + \left(\frac{\partial V}{\partial H}\right)^2 \cdot m_H^2.$$

3. Частные производные по аргументам R и H

$$\frac{\partial V}{\partial R} = 2\pi \cdot R \cdot H; \quad \frac{\partial V}{\partial H} = \pi \cdot R^2.$$

4. Рабочая формула для вычисления СКП

$$m_V^2 = (2\pi \cdot R \cdot H)^2 \cdot m_R^2 + (\pi \cdot R^2)^2 \cdot m_H^2.$$

5. Объем цилиндра равен $V = 3.14 \cdot 2^2 \cdot 10 = 125.6 \text{ м}^3$.

$$m_V = \sqrt{(2 \cdot 3,14 \cdot 2 \cdot 10)^2 \cdot 0,05^2 + (3,14 \cdot 2^2)^2 \cdot 0,1^2} = \pm 6.4 \text{ м}^3.$$

Критерии оценки при проведении экзамена.

Определены локальным нормативным актом университета Пл КубГАУ 2.5.1 «Текущий контроль успеваемости и промежуточная аттестация обучающихся».

Оценка «отлично» – выставляется обучающемуся, который обладает всесторонними, систематизированными и глубокими знаниями материала учебной программы, умеет свободно выполнять задания, предусмотренные учебной программой, усвоил основную и ознакомился с дополнительной литературой, рекомендованной учебной программой. Как правило, оценка «отлично» выставляется обучающемуся усвоившему взаимосвязь основных положений и понятий дисциплины в их значении для приобретаемой специальности, проявившему творческие способности в понимании, изложении и использовании учебного материала, правильно обосновывающему принятые решения, владеющему разносторонними навыками и приемами выполнения практических работ.

Оценка «хорошо» – выставляется обучающемуся, обнаружившему полное знание материала учебной программы, успешно выполняющему предусмотренные учебной программой задания, усвоившему материал основной литературы, рекомендованной учебной программой. Как правило, оценка «хорошо» выставляется обучающемуся, показавшему систематизированный характер знаний по дисциплине, способному к самостоятельному пополнению знаний в ходе дальнейшей учебной и профессиональной деятельности, правильно применяющему теоретические положения при решении практических вопросов и задач, владеющему необходимыми навыками и приемами выполнения практических работ.

Оценка «удовлетворительно» – выставляется обучающемуся, который показал знание основного материала учебной программы в объеме, достаточном и необходимым для дальнейшей учебы и предстоящей работы по специальности, справился с выполнением заданий, предусмотренных учебной программой, знаком с основной литературой, рекомендованной учебной программой. Как правило, оценка «удовлетворительно» выставляется обучающемуся, допустившему погрешности в ответах на экзамене или выполнении экзаменационных заданий, но обладающему необходимыми знаниями под руководством преподавателя для устранения этих погрешностей, нарушающему последовательность в изложении учебного материала и испытывающему затруднения при выполнении практических работ.

Оценка «неудовлетворительно» – выставляется обучающемуся, не знающему основной части материала учебной программы, допускающему принципиальные ошибки в выполнении предусмотренных учебной программой заданий, неуверенно с большими затруднениями выполняющему практические работы. Как правило, оценка «неудовлетворительно» выставляется обучающемуся, который не может продолжить обучение или приступить к деятельности по специальности по окончании университета без дополнительных занятий по соответствующей дисциплине.

8 Перечень основной и дополнительной учебной литературы

Основная учебная литература

1. Геодезия : учебник для вузов / А. Г. Юнусов, А. Б. Беликов, В. Н. Баранов, Ю. Ю. Каширкин. — Москва : Академический Проект, 2015. — 416 с. — ISBN 978-5-8291-1730-6. — Текст : электронный // Электронно-библиотечная система IPR BOOKS : [сайт]. — URL: <http://www.iprbookshop.ru/36299.html>
2. Поклад, Г. Г. Геодезия : учебное пособие для вузов / Г. Г. Поклад, С. П. Гриднев. — Москва : Академический Проект, 2013. — 544 с. — ISBN 978-5-8291-1321-6. — Текст : электронный // Электронно-библиотечная система IPR BOOKS : [сайт]. — URL: <http://www.iprbookshop.ru/60128.html>
3. Ю. Г. Соколов, А.Т. Гаврюхов, И.Н. Гурский и др..Вычислительная обработка результатов геодезических измерений : практикум – Краснодар : КубГАУ, 2016 – 186 с. Образовательный портал КубГАУ https://edu.kubsau.ru/file.php/111/Vychislitel'naja_obrabotka_rezultatov_geodezicheskikh_izmerenii_Praktikum.pdf

Дополнительная учебная литература

1. Соколов Ю.Г., Гурский И.Н. Основы геодезии. Учебное пособие – Краснодар : КубГАУ, 2010, 252 с. Образовательный портал КубГАУ <http://edu.kubsau.local>
2. Геодезия: методические указания по изучению дисциплины и выполнению контрольной работы / Соколов Ю.Г., Гурский И.Н., Бень В.С., Гаврюхов А.Т. – Краснодар : КубГАУ, 2013, 63 с. Образовательный портал КубГАУ https://edu.kubsau.ru/file.php/111/05_Sokolov_JU.G. Gurskii_I.N. Ben_V.S. Gavrjukhov_A.T. Geodezija_Metodicheskie_ukazaniya_po_izucheni_ju_discipliny_i_vypolneniju_kontrolnoi_raboty_s.pdf
3. Практикум по геодезии [Электронный ресурс]: учебное пособие для вузов/ Г.Г. Поклад [и др.]. – Электрон. текстовые данные. – М.: Академический Проект, 2015. – 488 с. – Режим доступа: <http://www.iprbookshop.ru/36497>. – ЭБС «IPRbooks»
4. Инструкция по топографической съемке в масштабах 1:5000, 1:2000, 1:1000 и 1:500. – М.: Недра, 1978.
5. Инструкция по топографической съемке в масштабах 1:10000 и 1: 25000. Полевые работы. – М.: Недра, 1978.
6. Условные знаки для топографических планов масштабов 1:5000, 1:2000, 1:1000 и 1:500 – М.: недра, 1989.

9 Перечень ресурсов информационно-телекоммуникационной сети «Интернет»

Перечень ЭБС

№	Наименование ресурса	Уровень доступа	Ссылка
Электронно-библиотечные системы			
	Издательство «Лань»	Интернет доступ	http://e.lanbook.com/
	IPRbook	Интернет доступ	http://www.iprbookshop.ru/
	Znaniium.com	Интернет доступ	http://e.lanbook.com/
	Образовательный портал КубГАУ	Интернет доступ	https://edu.kubsau.ru/

Перечень Интернет-сайтов:

1. Научная электронная библиотека www.eLIBRARY.ru
2. Специализированные прикладные компьютерные программы (AutoCAD), Excel
3. www.to23.rosreestr.ru **Официальный сайт Управления Федеральной службы государственной регистрации, кадастра и картографии Краснодарского края.**
4. www.ufo.fccland.ru Официальный сайт Южного филиала ФГУП Федеральный кадастровый центр «Земля».
5. Образовательный портал КубГАУ [Электронный ресурс]: Режим доступа: <http://edu.kubsau.local>;
6. «Учтех-Профи» Учебная техника и наглядные пособия.
http://labstand.ru/catalog/naglyadnye-posobiya/prezentatsii_i_plakaty_geodeziya_5738/
7. Беликов, А. Б. Математическая обработка результатов геодезических измерений : учебное пособие / А. Б. Беликов, В. В. Симонян. — Москва : Московский государственный строительный университет, ЭБС АСВ, 2015. — 432 с. — ISBN 978-5-7264-0992-4. — Текст : электронный // Электронно-библиотечная система [IPR BOOKS : \[сайт\]](http://www.iprbookshop.ru/30431.html). — URL: <http://www.iprbookshop.ru/30431.html>
8. Карлащук, В. И. Спутниковая навигация. Методы и средства / В. И. Карлащук. — 2-е изд. — Москва : СОЛОН-ПРЕСС, 2016. — 284 с. — ISBN 978-5-91359-037-4. — Текст : электронный // Электронно-библиотечная система IPR BOOKS : [сайт]. — URL: <http://www.iprbookshop.ru/90407.html>
9. Маркузе, Ю. И. Теория математической обработки геодезических измерений : учебное пособие для вузов / Ю. И. Маркузе, В. В. Голубев ; под редакцией Ю. И. Маркузе. — Москва : Академический Проект, Альма Матер, 2015. — 248 с. — ISBN 978-5-8291-1136-6. — Текст : электронный // Электронно-библиотечная система [IPR BOOKS : \[сайт\]](http://www.iprbookshop.ru/36737.html). — URL: <http://www.iprbookshop.ru/36737.html>

10. Орехов, М. М. Автоматизированная обработка инженерно-геодезических изысканий в программном комплексе CREDO : учебное пособие / М. М. Орехов, С. Е. Кожанова. — Санкт-Петербург : Санкт-Петербургский государственный архитектурно-строительный университет, ЭБС АСВ, 2013. — 42 с. — ISBN 978-5-9227-0432-8. — Текст : электронный // Электронно-библиотечная система [IPR BOOKS : \[сайт\]](#). — URL: <http://www.iprbookshop.ru/18979.html>

11 Пандул, И. С. Исторические и философские аспекты геодезии и маркшейдерии / И. С. Пандул, В. В. Зверевич. — Санкт-Петербург : Политехника, 2012. — 333 с. — ISBN 978-5-7325-0884-0. — Текст : электронный // Электронно-библиотечная система [IPR BOOKS : \[сайт\]](#). — URL: <http://www.iprbookshop.ru/15896.html>

12 Ходоров, С. Н. Геодезия - это очень просто. Введение в специальность : учебное пособие / С. Н. Ходоров. — 3-е изд. — Москва, Вологда : Инфра-Инженерия, 2020. — 176 с. — ISBN 978-5-9729-0515-7. — Текст : электронный // Электронно-библиотечная система IPR BOOKS : [сайт]. — URL: <http://www.iprbookshop.ru/98390.html>

10 Методические указания для обучающихся по освоению дисциплины

1. Проектирование наклонных и горизонтальных площадок. МУ Струсь С. С., Пшидаток С. К. КубГАУ 2020 г. Образовательный портал КубГАУ https://edu.kubsau.ru/file.php/111/465_Proektirovanie_gorizontalnykh_i_naklonnykh_ploshchadok_537233_v1.PDF

2. Геодезия. Гурский И. Н., Пшидаток С. К. УМП КубГАУ.2020 г. Образовательный портал КубГАУ https://edu.kubsau.ru/file.php/111/Gurskii_2020_Metodukazaniya_zaochnoe_Geodezija_1_kurs_537268_v1.PDF

3. Технология геодезических измерений. УМП Гаврюхов А. Т., Гаврюхова Л. Н., Солодунов А. А. КубГАУ 2020 г. Образовательный портал КубГАУ https://edu.kubsau.ru/file.php/111/Sam_Rab_545273_v1.pdf

4. Геодезия: работа с нивелирами. МУ Бень В. С., Быкова М. В. КубГАУ 2020 г. Образовательный портал КубГАУ https://edu.kubsau.ru/file.php/111/16_Rabota_s_nivelirami_Metodicheskie_ukazaniya_545321_v1.PDF

5. Геодезия: работа с теодолитами. МУ Бень В. С., Быкова М. В. КубГАУ 2020 г. Образовательный портал КубГАУ https://edu.kubsau.ru/file.php/111/15_Rabota_s_teodolitami_Metodicheskie_ukazaniya_545341_v1.PDF

6. Учебная практика по геодезии УМП Часть 2 . И. Н. Гурский, В. С. Бень, Ю.Г. Соколов, КубГАУ 2019 г. Образовательный портал КубГАУ https://edu.kubsau.ru/file.php/111/1_I_N_Gurskii_V_S_Ben_JU_G_Sokolov_Uchebnaja_praktika_po_geodezii_chast_2_Uch_metod_posobie_Po_napravlenii_u_podgotovki_21.03.02_Zemleu_458351_v1.PDF

7. Практика по получению профессиональных умений и навыков, в том числе первичных умений и навыков научно-исследовательской деятельности (Часть 1). Соколов Ю. Г., Подтелков В. В., Пшидаток С. К., Струсь С. С.– Краснодар : КубГАУ, 2020. Образовательный портал КубГАУ
https://edu.kubsau.ru/file.php/111/Geodezicheskaia_praktika_chast_1_Po_napr_D-ilovepdf-compressed.pdf

8. Рабочая тетрадь Геодезия Часть 2. Ю. Г. Соколов, И. Н. Гурский, С. С. Струсь, КубГАУ 2017 г. Образовательный портал КубГАУ
https://edu.kubsau.ru/file.php/111/3_Geodezija_CH_2_Rabochaja_tetoad.pdf

9. Рабочая тетрадь Геодезия Часть 1. В. С. Бень, А. Т. Гаврюхов, Ю. Г. Соколов, Л. Н. Гаврюхова КубГАУ 2017 г. Образовательный портал КубГАУ
https://edu.kubsau.ru/file.php/111/2_Geodezija-CH_1_Rabochaja_tetrad.pdf

10 Вычислительная обработка результатов геодезических измерений : практикум. Ю. Г. Соколов, А. Т. Гаврюхов, И. Н. Гурский, В. С. Бень, Н. П. Деревенец, В. В. Подтелков КубГАУ.2016 г. Образовательный портал КубГАУ
https://edu.kubsau.ru/file.php/111/Vychislitel'naja_obrabotka_rezultatov_geodezicheskikh_izmerenii_Praktikum.pdf

11 Перечень информационных технологий, используемых при осуществлении образовательного процесса по дисциплине, включая перечень программного обеспечения и информационных справочных систем

Информационные технологии, используемые при осуществлении образовательного процесса по дисциплине позволяют: обеспечить взаимодействие между участниками образовательного процесса, в том числе синхронное и (или) асинхронное взаимодействие посредством сети "Интернет"; фиксировать ход образовательного процесса, результатов промежуточной аттестации по дисциплине и результатов освоения образовательной программы; организовать процесс образования путем визуализации изучаемой информации посредством использования презентационных технологий; контролировать результаты обучения на основе компьютерного тестирования.

11.1 Перечень лицензионного программного обеспечения

№	Наименование	Краткое описание
1	Microsoft Windows	Операционная система
2	Microsoft Office (включает Word, Excel, PowerPoint)	Пакет офисных приложений
3	Система тестирования INDIGO	Тестирование

11.2 Перечень профессиональных баз данных и информационных справочных систем

№	Наименование	Тематика	Электронный адрес
1	Научная электронная библиотека eLibrary	Универсальная	https://elibrary.ru/
2	Гарант	Правовая	https://www.garant.ru/
3	КонсультантПлюс	Правовая	https://www.consultant.ru/

11.3 Доступ к сети Интернет

Доступ к сети Интернет, доступ в электронную информационно-образовательную среду университета.

12 Материально-техническое обеспечение для обучения по дисциплине

Планируемые помещения для проведения всех видов учебной деятельности

№ п/п	Наименование учебных предметов, курсов, дисциплин (модулей), практики, иных видов учебной деятельности, предусмотренных учебным планом образовательной программы	Наименование помещений для проведения всех видов учебной деятельности, предусмотренной учебным планом, в том числе помещения для самостоятельной работы, с указанием перечня основного оборудования, учебно-наглядных пособий и используемого программного обеспечения	Адрес (местоположение) помещений для проведения всех видов учебной деятельности, предусмотренной учебным планом (в случае реализации образовательной программы в сетевой форме дополнительно указывается наименование организации, с которой заключен договор)
1	2	3	4
1	Геодезия	1. Помещение №101 ГД, посадочных мест — 30; площадь — 54,2 кв.м Лаборатория кафедры геодезии; специализированная мебель (учебная доска,	350044, Краснодарский край, г. Краснодар, ул. им. Калинина, 13

		<p>учебная мебель).</p> <p>2. Помещение №103 ГД, посадочных мест - 30; площадь - 49,4 кв.м; Лаборатория кафедры геодезии.</p> <p>лабораторное оборудование (комплект ГНСС приемников SOKKIA GRX (встроенный GPRS и УКВ модемы) в комплекте — 1 шт.; роботизированный тахеометр SOKKIA iX-505 в комплекте — 1 шт.; технические тахеометры Topcon GM-50 в комплекте — 3 шт.; электронные теодолиты точные VEGA TEO-5B — 6 шт.; электронные теодолиты точные VEGA TEO-20B — 6 шт.; теодолиты технической точности (УОМЗ) оптический 4Т30П — 6 шт.; оптические нивелиры Vega L24 — 6 шт.; универсальный алюминиевый раздвижной штатив VEGA S6 — 6 шт.; телескопическая алюминиевая рейка VEGA TS3M — 6 шт.; нивелир 3Н5Л — 6 шт.; нивелир 2Н-3Л — 6 шт.; нивелир лазерный Geo-enneel FL - 400 HA-G — 6 шт.; лазерный дальномер Disto A5 — 2 шт.)</p> <p>3. Помещение №105 ГД, посадочных мест - 30; площадь - 41,7 кв.м; Лаборатория кафедры геодезии.</p> <p>лабораторное оборудование (комплект ГНСС приемников SOKKIA GRX3 (встроенный GPRS и УКВ модемы) в комплекте — 1 шт.; роботизированный тахеометр SOKKIA iX-505 в комплекте — 1 шт.; технические тахеометры Topcon GM-50 в комплекте — 3 шт.; электронные теодолиты точные VEGA TEO-5B — 6 шт.; электронные теодолиты точные VEGA TEO-20B — 6 шт.; теодолиты технической точности (УОМЗ) оптический 4Т30П — 6 шт.; оптические нивелиры Vega L24 — 6 шт.; универсальный алюминиевый раздвижной штатив VEGA S6 — 6 шт.; телескопическая алюминиевая рейка VEGA TS3M — 6 шт.; нивелир 3Н5Л — 6 шт.; нивелир 2Н-3Л — 6 шт.; нивелир лазерный Geo-enneel FL - 400 HA-G — 6 шт.; лазерный дальномер Disto A5 — 2 шт.)</p> <p>4. Помещение №106 ГД, посадочных мест - 30; площадь - 41,5 кв.м; Лаборатория кафедры геодезии.</p> <p>лабораторное оборудование</p>	
--	--	---	--

	<p>(комплект ГНСС приемников SOKKIA GRX3 (встроенный GPRS и УКВ модемы) в комплекте — 1 шт.; роботизированный тахеометр SOKKIA iX-505 в комплекте — 1 шт.; технические тахеометры Topcon GM-50 в комплекте — 3 шт.; электронные теодолиты точные VEGA TEO-5B — 6 шт.; электронные теодолиты точные VEGA TEO-20B — 6 шт.; теодолиты технической точности (УОМЗ) оптический 4Т30П — 6 шт.; оптические нивелиры Vega L24 — 6 шт.; универсальный алюминиевый раздвижной штатив VEGA S6 — 6 шт.; телескопическая алюминиевая рейка VEGA TS3M — 6 шт.; нивелир ЗН5Л — 6 шт.; нивелир 2Н-3Л — 6 шт.; нивелир лазерный Geo-enneL FL - 400 HA-G — 6 шт.; лазерный дальномер Disto A5 — 2 шт.)</p> <p>5. Помещение № 211 ГД – учебная аудитория для проведения занятий лекционного типа, занятий семинарского типа, курсового проектирования (выполнения курсовых работ), групповых и индивидуальных консультаций, текущего контроля и промежуточной аттестации.</p> <ul style="list-style-type: none"> – посадочных мест – 30; – площадь – 52,3кв.м; – специализированная мебель (учебная доска, учебная мебель); – технические средства обучения, наборы демонстрационного оборудования и учебно-наглядных пособий (ноутбук, проектор, экран); – программное обеспечение: Windows, Office. <p>6. Помещение № 101а ГД – помещение для хранения и профилактического обслуживания учебного оборудования.</p> <ul style="list-style-type: none"> – площадь – 24,4кв.м. <p>7. Помещение № 222 ГУК – учебная аудитория для проведения занятий семинарского типа, курсового проектирования (выполнения курсовых работ), групповых и индивидуальных консультаций, текущего контроля и промежуточной аттестации.</p> <ul style="list-style-type: none"> – посадочных мест — 25; – площадь — 57,2кв.м; – технические средства обучения компьютер персональный — 27 шт.; 	
--	--	--

		<p>доступ к сети «Интернет»; доступ в электронную информационно-образовательную среду университета; программное обеспечение: Windows, Office; специализированная мебель(учебная доска, учебная мебель).</p> <p>8. Помещение № 12 ГД, посадочных мест — 198; площадь — 160,3 кв.м; учебная аудитория для проведения занятий лекционного типа. специализированная мебель(учебная доска, учебная мебель); технические средства обучения, наборы демонстрационного оборудования и учебно-наглядных пособий (ноутбук, проектор, экран); программное обеспечение: Windows, Office.</p> <p>9. Помещение № 420 ГД – помещение для самостоятельной работы. посадочных мест – 25; площадь – 53,7 кв.м; технические средства обучения (компьютер персональный – 13 шт.); доступ к сети «Интернет»; доступ в электронную информационно-образовательную среду университета; специализированная мебель(учебная мебель).</p> <p>Программное обеспечение: Windows, Office, специализированное лицензионное и свободно распространяемое программное обеспечение, предусмотренное в рабочей программе</p>	
--	--	---	--