

МИНИСТЕРСТВО СЕЛЬСКОГО ХОЗЯЙСТВА РОССИЙСКОЙ ФЕДЕРАЦИИ
Федеральное государственное бюджетное образовательное учреждение
высшего образования
**«КУБАНСКИЙ ГОСУДАРСТВЕННЫЙ АГРАРНЫЙ УНИВЕРСИТЕТ
ИМЕНИ И. Т. ТРУБИЛИНА»**

ФАКУЛЬТЕТ ПЕРЕРАБАТЫВАЮЩИХ ТЕХНОЛОГИЙ

УТВЕРЖДАЮ

Декан факультета
перерабатывающих
технологий, доцент

А.В Степовой

«16» июня 2021 г.



Рабочая программа дисциплины
Детали машин

Направление подготовки

19.03.02 Продукты питания из растительного сырья

Направленность

«Продукты питания из растительного сырья»

Уровень высшего образования

Бакалавриат

Форма обучения

очная

**Краснодар
2021**

Рабочая программа дисциплины «Детали машин» разработана на основе ФГОС ВО 19.03.02 «Продукты питания из растительного сырья», утвержденного приказом Министерства образования и науки РФ 12.03.2015 г, регистрационный № 211.

Автор:
к.т.н., доцент



В.В. Цыбулевский

Рабочая программа обсуждена и рекомендована к утверждению решением кафедры «Тракторы, автомобили и техническая механика» от « 18» марта 2021 г., протокол №7

Заведующий кафедрой,
д.т.н., профессор



В.С.Курасов

Рабочая программа одобрена на заседании методической комиссии факультета перерабатывающих технологий, протокол №10 от 15.06.2021 г.

Председатель
методической комиссии
д.т.н., профессор



Е.В. Щербакова

Руководитель
основной профессиональной
образовательной программы
к.т.н., доцент



Н.В. Кенийз

1 Цель и задачи освоения дисциплины

Целью освоения дисциплины «Детали машин» является формирование комплекса знаний об организационных, научных и методических основах расчета, конструирования и надежной эксплуатации деталей и составных частей машин и механизмов, необходимых при производстве и эксплуатации технологического оборудования.

Задачи дисциплины:

- изучение основополагающих принципов прочности деталей машин и механизмов;
- выработка умения самостоятельного решения задач, связанных с контактной прочностью деталей;
- рассмотрение основных типов деталей машин, соединений, механических передач и приводов;
- ознакомление с основными методами расчетов деталей машин и механизмов;
- изучение основных областей применения взаимозаменяемости деталей и узлов общемеханического назначения;
- получение навыков работы с основными измерительными инструментами и испытательными машинами;
- изучение требований, предъявляемых к техническим документам и чертежам по ГОСТ 2.303-68 «Единая система конструкторской документации».

Экспериментально-исследовательская деятельность:

- изучение и анализ научно-технической информации, отечественного и зарубежного опыта применительно к сфере своей профессиональной деятельности;
- проведение измерений;
- анализ и математическая обработка экспериментальных данных;

2 Перечень планируемых результатов обучения по дисциплине, соотнесенных с планируемыми результатами освоения ОПОП ВО

В результате освоения дисциплины формируются следующие компетенции:
производственно-технологическая деятельность

ПК-5 – способностью использовать в практической деятельности специализированные знания фундаментальных разделов физики, химии, биохимии, математики для освоения физических, химических, биохимических, биотехнологических, микробиологических, теплофизических процессов, происходящих при производстве продуктов питания из растительного сырья;

экспериментально-исследовательская деятельность

ПК-13 – способностью изучать и анализировать научно-техническую информацию, отечественный и зарубежный опыт по тематике исследования;

расчетно-проектная деятельность

ПК-23 – способностью участвовать в разработке проектов вновь строящихся предприятий по выпуску продуктов питания из растительного сырья, реконструкции и техническому переоснащению существующих производств.

3 Место дисциплины в структуре ОПОП ВО

«Детали машин» является дисциплиной по выбору вариативной части ОПОП ВО подготовки обучающихся по направлению 19.03.02 Продукты питания из растительного сырья, направленность «Продукты питания из растительного сырья».

4 Объем дисциплины (108 часов, 3 зачетных единиц)

Виды учебной работы	Объем, часов
	очная
Контактная работа	57
в том числе	
- аудиторная по видам учебных занятий	56
- лекции	18
- практические	20
- лабораторные	18
- внеаудиторная	1
- зачет	1
Самостоятельная работа	51
в том числе:	
- прочие виды самостоятельной работы	51
Итого по дисциплине	108

5 Содержание дисциплины

По итогам изучаемой дисциплины обучающиеся сдают зачет. Дисциплина изучается на 2 курсе, в 3 семестре очной формы обучения.

Содержание и структура дисциплины по очной форме обучения

№ п/п	Тема. Основные вопросы	Формируемые компетенции	Семестр	Виды учебной работы, включая самостоятельную работу студентов и трудоемкость (в часах)			
				Лекции	Практ. занятия	Лаборат. занятия	Самост. работа
1	Введение. Основные понятия курса. Машиностроительные материалы. Виды машин. Характеристики сил	ПК-5 ПК-13 ПК-23	3	2	--	--	6
2	Соединения. Основные понятия. Резьбовые соединения. Конструкция и расчет. Передача винт-гайка	ПК-13 ПК-23	3	2	2	4	6
3	Разъемные и неразъемные соединения. Сварные, заклепочные и шпоночные соединения: конструкция и расчет	ПК-5 ПК-23	3	2	4	2	6
4	Механические передачи. Основные понятия и классификация. Зубчатые цилиндрические и конические передачи. Червячные передачи	ПК-13 ПК-23	3	2	2	4	8

№ п/п	Тема. Основные вопросы	Формируемые компетенции	Самост.	Виды учебной работы, включая самостоятельную работу студентов и трудоемкость (в часах)			
				Лек- ции	Практ. занятия	Лабора- т. занятия	Самост. работа
5	Передачи с гибкими элементами. Ременные и цепные передачи. Типы ремней и цепей. Тяговые характеристики	ПК-13 ПК-23	3	2	2	2	5
6	Валы и оси. Виды и классификация. Материалы. Механические муфты	ПК-23	3	2	2	2	7
7	Опоры валов и осей. Подшипники скольжения и качения. Конструкция, характеристика, условия работы.	ПК-13 ПК-23	3	2	2	2	7
8	Грузоподъемные и транспортирующие машины: классификация машин и механизмов. Основные типы и применение в производстве.	ПК-5 ПК-13 ПК-23	3	2	2	--	6
9	Транспортирующие машины без тягового органа и с тяговым органом	ПК-13 ПК-23	3	2	4	2	6
Итого				18	20	18	51

6 Перечень учебно-методического обеспечения для самостоятельной работы обучающихся по дисциплине

Методические указания (для самостоятельной работы)

1. Детали машин и основы конструирования: учебное пособие / В.С. Курасов, С.Г. Руднев, В.М. Погосян – Краснодар: КубГАУ, 2016. – 167 с. Режим доступа: http://edu.kubsau.ru/file.php/115/02_Detali_mashin_i_osnovy_konstruirovaniya_V.S.Kurasov_S.G.Rudnev_V.M.Pogosjan.pdf

2. Курасов В.С., Руднев С.Г., Погосян В.М. Муфты конструкция и расчет. Режим доступа: [http://edu.kubsau.ru/file.php/115/Mufty - Uchebnoe_posobie_gotovo.](http://edu.kubsau.ru/file.php/115/Mufty_-_Uchebnoe_posobie_gotovo.)

7 Фонд оценочных средств для проведения промежуточной аттестации

7.1 Перечень компетенций с указанием этапов их формирования в процессе освоения ОПОП ВО

Номер се- местра	Этапы формирования и проверки уровня сформированности компетенций по дисциплинам, практикам в процессе освоения ОПОП ВО
ПК-5 – способностью использовать в практической деятельности специализированные знания фундаментальных разделов физики, химии, биохимии, математики для освоения физических, химических, биохимических, биотехнологических, микробиологических, теплофизических процессов, происходящих при производстве продуктов питания из растительного сырья	
1	Химия (основы общей и неорганической, аналитическая)

Номер семестра	Этапы формирования и проверки уровня сформированности компетенций по дисциплинам, практикам в процессе освоения ОПОП ВО
2	Химия органическая
2	Химия (физическая и коллоидная)
2	Сопротивление материалов
2,4	Практика по получению первичных профессиональных умений и навыков, в том числе первичных умений и навыков научно-исследовательской деятельности
3	Физико-химические основы и общие принципы переработки растительного сырья
3	Основы хроматографии
3	Биохимия
3	Биология
4	Пищевая микробиология
4	Технология хранения зерна
4	Основы биотехнологии продуктов питания
5	Пищевая химия
8	Защита выпускной квалификационной работы, включая подготовку к защите и процедуру защиты
ПК-13 – способностью изучать и анализировать научно-техническую информацию, отечественный и зарубежный опыт по тематике исследования	
3	Основы хроматографии
7	Научно-исследовательская работа
8	Защита выпускной квалификационной работы, включая подготовку к защите и процедуру защиты
ПК-23 – способностью участвовать в разработке проектов вновь строящихся предприятий по выпуску продуктов питания из растительного сырья, реконструкции и техническому переоснащению существующих производств	
3	Основы хроматографии
7	Технология хранения плодов и овощей
7	Автоматизация технологических процессов производства продуктов питания из растительного сырья
7	Системы управления технологическими процессами и информационные технологии
7	Компьютерное моделирование технологических процессов пищевых производств
8	Преддипломная практика
8	Защита выпускной квалификационной работы, включая подготовку к защите и процедуру защиты

7.2 Описание показателей и критериев оценивания компетенций на различных этапах их формирования, описание шкалы оценивания

Планируемые результаты освоения компетенции	Уровень освоения				Оценочное средство
	неудовлетворительно (минимальный)	удовлетворительно (пороговый)	хорошо (средний)	отлично (высокий)	
ПК-5 – способностью использовать в практической деятельности специализированные знания фундаментальных разделов физики, химии, биохимии, математики для освоения физических, химических, биохимических, биотехнологических, микробиологических, теплофизических процессов, происходящих при производстве продуктов питания из растительного сырья					
Знать: специализированные разделы физики, химии, биохимии, математики для освоения физических, химических, биохимических, биотехнологических, микробиологических, теплофизических процессов, происходящих при производстве продуктов питания из растительного сырья	Фрагментарные представления о специализированных разделах физики, химии, биохимии, математики для освоения физических, химических, биохимических, биотехнологических, микробиологических, теплофизических процессов, происходящих при производстве продуктов питания из растительного сырья	Неполные представления о специализированных разделах физики, химии, биохимии, математики для освоения физических, химических, биохимических, биотехнологических, микробиологических, теплофизических процессов, происходящих при производстве продуктов питания из растительного сырья	Сформированные, но содержащие отдельные пробелы представления о специализированных разделах физики, химии, биохимии, математики для освоения физических, химических, биохимических, биотехнологических, микробиологических, теплофизических процессов, происходящих при производстве продуктов питания из растительного сырья	Сформированные систематические представления о специализированных разделах физики, химии, биохимии, математики для освоения физических, химических, биохимических, биотехнологических, микробиологических, теплофизических процессов, происходящих при производстве продуктов питания из растительного сырья	Устный опрос Тест
Уметь: применять знания физики, химии, биохимии, математики в практической деятельности по освоению физических, химических, биохимических, биотехнологических, микробиологических, теплофизических процессов, происходящих при производстве продуктов питания из растительного сырья	Фрагментарное использование умений применять знания физики, химии, биохимии, математики в практической деятельности по освоению физических, химических, биохимических, биотехнологических, микробиологических, теплофизических процессов, происходящих при производстве продуктов питания из растительного сырья	Несистематическое использование умений применять знания физики, химии, биохимии, математики в практической деятельности по освоению физических, химических, биохимических, биотехнологических, микробиологических, теплофизических процессов, происходящих при производстве продуктов питания из растительного сырья	В целом успешное, но содержащее отдельные пробелы использование умений применять знания физики, химии, биохимии, математики в практической деятельности по освоению физических, химических, биохимических, биотехнологических, микробиологических, теплофизических процессов, происходящих при производстве продуктов питания из растительного сырья	Сформированное умение применять знания физики, химии, биохимии, математики в практической деятельности по освоению физических, химических, биохимических, биотехнологических, микробиологических, теплофизических процессов, происходящих при производстве продуктов питания из растительного сырья	Реферат
Владеть: навыками применения физических, химических, биохимических и математических знаний в практической деятельности по освоению физических, химических, биохимических,	Отсутствие навыков применения физических, химических, биохимических и математических знаний в практической деятельности по освоению физических, химических, биохимических,	Фрагментарное владение навыками применения физических, химических, биохимических и математических знаний в практической деятельности по освоению физических, химических,	В целом успешное, но несистематическое владение навыками применения физических, химических, биохимических и математических знаний в практической деятельности по освоению физических, химических,	Успешное и систематическое владение навыками применения физических, химических, биохимических и математических знаний в практической деятельности по освоению физических, химических, биохимических,	Расчетная работа Зачет

Планируемые результаты освоения компетенции	Уровень освоения				Оценочное средство
	неудовлетворительно (минимальный)	удовлетворительно (пороговый)	хорошо (средний)	отлично (высокий)	
биотехнологических, микробиологических, теплофизических процессов, происходящих при производстве продуктов питания из растительного сырья	биотехнологических, микробиологических, теплофизических процессов, происходящих при производстве продуктов питания из растительного сырья	биохимических, биотехнологических, микробиологических, теплофизических процессов, происходящих при производстве продуктов питания из растительного сырья	биохимических, биотехнологических, микробиологических, теплофизических процессов, происходящих при производстве продуктов питания из растительного сырья	биотехнологических, микробиологических, теплофизических процессов, происходящих при производстве продуктов питания из растительного сырья	
ПК-13 – способностью изучать и анализировать научно-техническую информацию, отечественный и зарубежный опыт по тематике исследования					
Знать: тематику исследования и изучать научно-техническую информацию по отечественному и зарубежному опыту, касающемуся тематики исследования	Фрагментарные представления о тематике исследования и изучение научно-технической информации по отечественному и зарубежному опыту, касающемуся тематики исследования	Неполные представления о тематике исследования и изучение научно-технической информации по отечественному и зарубежному опыту, касающемуся тематики исследования	Сформированные, но содержащие отдельные пробелы представления о тематике исследования и изучение научно-технической информации по отечественному и зарубежному опыту, касающемуся тематики исследования	Сформированные систематические представления о тематике исследования и изучение научно-технической информации по отечественному и зарубежному опыту, касающемуся тематики исследования	Устный опрос
Уметь: анализировать научно-техническую информацию, отечественный и зарубежный опыт по тематике исследования	Фрагментарное использование умений анализировать научно-техническую информацию, отечественный и зарубежный опыт по тематике исследования	Несистематическое использование умений анализировать научно-техническую информацию, отечественный и зарубежный опыт по тематике исследования	В целом успешное, но содержащее отдельные пробелы использование умений анализировать научно-техническую информацию, отечественный и зарубежный опыт по тематике исследования	Сформированное умение анализировать научно-техническую информацию, отечественный и зарубежный опыт по тематике исследования	Расчетная работа
Владеть: навыками изучения и анализа научно-технической информации, отечественного и зарубежного опыта по тематике исследования	Отсутствие навыков изучения и анализа научно-технической информации, отечественного и зарубежного опыта по тематике исследования	Фрагментарное владение навыками изучения и анализа научно-технической информации, отечественного и зарубежного опыта по тематике исследования	В целом успешное, но несистематическое владение навыками изучения и анализа научно-технической информации, отечественного и зарубежного опыта по тематике исследования	Успешное и систематическое владение навыками изучения и анализа научно-технической информации, отечественного и зарубежного опыта по тематике исследования	Зачет
ПК-23 – способностью участвовать в разработке проектов вновь строящихся предприятий по выпуску продуктов питания из растительного сырья, реконструкции и техническому переоснащению существующих производств					
Знать: методы и способы проектирования, реконструкции и технического переоснащения существующих производств по	Фрагментарные представления о методах и способах проектирования, реконструкции и технического переоснащения существующих производств	Неполные представления о методах и способах проектирования, реконструкции и технического переоснащения существующих производств по	Сформированные, но содержащие отдельные пробелы представления о методах и способах проектирования, реконструкции и технического переоснащения существующих производств по	Сформированные систематические представления о методах и способах проектирования, реконструкции и технического переоснащения существующих производств по выпуску	Устный опрос

Планируемые результаты освоения компетенции	Уровень освоения				Оценочное средство
	неудовлетворительно (минимальный)	удовлетворительно (пороговый)	хорошо (средний)	отлично (высокий)	
выпуску продуктов питания из растительного сырья	по выпуску продуктов питания из растительного сырья	выпуску продуктов питания из растительного сырья	выпуску продуктов питания из растительного сырья	продуктов питания из растительного сырья	
Уметь: разрабатывать проекты предприятий по выпуску продуктов питания из растительного сырья, реконструкции и технического переоснащения существующих производств	Фрагментарное использование умений разрабатывать проекты предприятий по выпуску продуктов питания из растительного сырья, реконструкции и технического переоснащения существующих производств	Несистематическое использование умений разрабатывать проекты предприятий по выпуску продуктов питания из растительного сырья, реконструкции и технического переоснащения существующих производств	В целом успешное, но содержащее отдельные пробелы использование умений разрабатывать проекты предприятий по выпуску продуктов питания из растительного сырья, реконструкции и технического переоснащения существующих производств	Сформированное умение разрабатывать проекты предприятий по выпуску продуктов питания из растительного сырья, реконструкции и технического переоснащения существующих производств	Расчетная работа Реферат
Владеть: навыками разработки проектов предприятий по выпуску продуктов питания из растительного сырья; опытом реконструкции и технического переоснащения существующих производств	Отсутствие навыков разработки проектов предприятий по выпуску продуктов питания из растительного сырья; опыта реконструкции и технического переоснащения существующих производств	Фрагментарное владение навыками разработки проектов предприятий по выпуску продуктов питания из растительного сырья; опытом реконструкции и технического переоснащения существующих производств	В целом успешное, но несистематическое владение навыками разработки проектов предприятий по выпуску продуктов питания из растительного сырья; опытом реконструкции и технического переоснащения существующих производств	Успешное и систематическое владение навыками разработки проектов предприятий по выпуску продуктов питания из растительного сырья; опытом реконструкции и технического переоснащения существующих производств	Зачет

7.3 Типовые контрольные задания или иные материалы, необходимые для оценки знаний, умений, навыков и опыта деятельности, характеризующих этапы формирования компетенций в процессе освоения ОПОП ВО

Компетенция: способностью использовать в практической деятельности специализированные знания фундаментальных разделов физики, химии, биохимии, математики для освоения физических, химических, биохимических, биотехнологических, микробиологических, теплофизических процессов, происходящих при производстве продуктов питания из растительного сырья (ПК-5)

Тесты

1. Что из перечисленного не является машиной:
 - : ленточный конвейер
 - : двигатель внутреннего сгорания
 - : подъёмный кран
 - : коленчатый вал
2. Что описывают данные формулы $\sigma \leq [\sigma]$ и $\tau \leq [\tau]$:
 - : общую формулировку условия прочности деталей
 - : напряжения в сварных швах при сложном напряжённом состоянии
 - : порядок вычисления пределов выносливости материалов деталей
 - : зависимость между нормальными и касательными напряжениями
3. При проектировочном расчете определяются:
 - : действующие нагрузки
 - : исходные материалы
 - : геометрические параметры
 - : коэффициенты запаса прочности
4. По какой плоскости проходит срез в угловом сварном шве:
 - : по биссектрисе прямого угла
 - : по плоскости соединения деталей
 - : поперек сечения деталей
 - : вдоль соединяемых деталей
5. Как влияет на контактную прочность зубьев колес повышение ширины их зубьев:
 - : прочность снижается
 - : прочность повышается
 - : прочность зубьев не зависит от ширины колеса
 - : никак не изменится
6. От какого из приведенных параметров в большей степени зависит КПД червячной передачи:
 - : число зубьев колеса
 - : модуль зацепления
 - : число заходов червяка
 - : межосевое расстояние
7. Какой вид деформации ремня учитывают при определении его предварительного натяжения:
 - : изгиб
 - : кручение

- : растяжение
- : правильного ответа нет

8. Какой расчет на прочность является основным для валов:

- : на статическую прочность
- : на сопротивление усталости
- : на изгибную прочность
- : на смятие

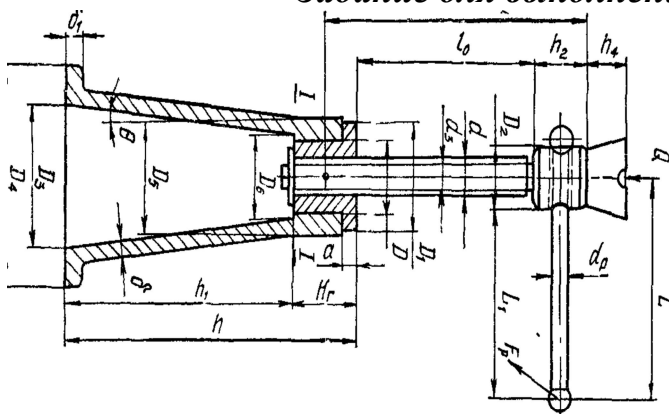
9. Для чего предназначены подшипники:

- : служат в качестве опор для валов и осей
- : передают крутящий момент
- : снижают усилия в зацеплении
- : минимизируют потери на трение

10. По какому виду грузоподъемности рассчитываются подшипники при частоте вращения $n > 10 \text{ мин}^{-1}$:

- : статическая C_0
- : динамическая C
- : инерционная $C_{ин}$
- : кинетическая $C_{кин}$

Задание для выполнения расчетных работ



Рассчитать винтовой домкрат грузоподъемностью $Q = _ \text{ Н}$ и рабочей высотой подъема груза $l_0 = _ \text{ мм}$. Материал винта сталь 45, материал гайки – бронза БрОФ10-1. Корпус домкрата выполнен из чугуна СЧ15.

Темы рефератов

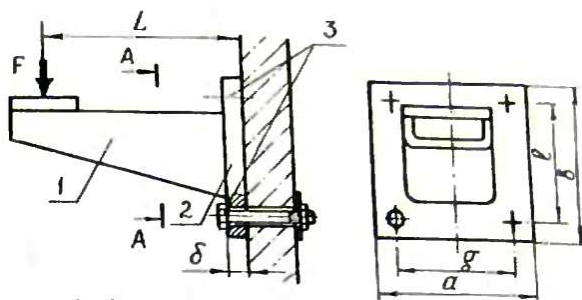
1. Структура машины.
2. Понятия: проектирование и конструирование.
3. Износостойкость как критерий работоспособности.
4. Параметры оптимизации конструкции цепной передачи.
5. Современные тенденции развития машиностроения в целом и машиностроения отрасли
6. Сталь: методы и технологии получения
9. Механика деформирования и разрушения
10. Технологическая подготовка машиностроительного производства
11. Возникновение производства автомобилей в России
12. История развития зарубежного автомобилестроения
13. Двигатели болидов Формулы-1: от истоков к современности
14. Классификация современных паровых турбин
15. Машина как объект производства

Вопросы к зачету

1. Основные понятия и определения. Машина, механизм, звено.
2. Основные критерии работоспособности и расчета деталей машин. Особенности расчета деталей машин.
3. Силы, действующие в машинах и их классификация.
4. Кинетическая энергия и работа сил, действующих в машинах.
5. Виды нагрузок, действующих на детали машин.
6. Соединения, их классификация, критерии работоспособности и расчета. Основные требования, предъявляемые к соединениям.
7. Расчет группового болтового соединения. Основные принципы, наиболее типичные случаи.
8. Заклепочные соединения: достоинства и недостатки, области применения, конструкция, основные параметры, термины, классификация.
9. Сварные соединения: достоинства, недостатки, классификация, типы швов.
10. Шпоночные соединения: назначение, классификация, конструкция. Расчет призматических шпоночных соединений.
11. Виды передач. Механические передачи. Классификация.
12. Зубчатые передачи: общие сведения, классификация, оценка и области применения.
13. Геометрические и кинематические параметры зубчатых передач.
14. Материалы и термообработка зубчатых колес. Критерии работоспособности и расчета зубчатых передач, виды разрушения зубьев.
15. Конические зубчатые передачи. Общие сведения и характеристика, геометрические параметры, силы в зацеплении прямозубой конической передачи.
16. Червячные передачи. Общие сведения, материал, нарезание червяков и червячных колес, основные геометрические параметры, корригирование передачи.
17. Ременные передачи. Общие сведения, основы расчета, кинематические и геометрические параметры.
18. Цепные передачи. Общие сведения, типы цепей, звездочки, силы в передаче, критерии работоспособности и расчета.
19. Валы и оси. Классификация, материалы, конструкция, причины разрушения, критерии работоспособности и расчета.
20. Подшипники скольжения. Общие сведения, достоинства, недостатки, материалы, режимы трения.
21. Критерии работоспособности и расчета подшипников скольжения.
22. Механические муфты: назначение, классификация. Конструкции и выбор муфт по стандартам.
23. Привод механический. Виды приводов. Кинематика привода. Понятие технического задания.
24. Повышение качества машин при проектировании. Структура машин
25. Объекты конструирования. Надежность и долговечность машин
26. Виды и характеристики сельскохозяйственных грузов
27. Грузовые и тяговые гибкие органы. Приводы транспортирующих машин
28. Устройство и основы работы ленточных, скребковых конвейеров
29. Устройство ковшовых элеваторов. Типы ковшей
30. Устройство и основы работы винтовых конвейеров. Конструкции винтов

Компетенция: способностью изучать и анализировать научно-техническую информацию, отечественный и зарубежный опыт по тематике исследования (ПК-13)

Задание для выполнения расчетных работ



Сварной кронштейн прикреплен к бетонной стене с помощью 4-х болтов, поставленных с зазором. Детали кронштейна 1 и 2 выполнены из стали Ст.3 и сварены угловым швом с катетом шва $k = _ \text{ мм}$. Сварка ручная электродом обычного качества. Кронштейн нагружен постоянно действующей силой $F = _ \text{ Н}$. Произвести проверку прочности сварных швов при заданных размерах

Вопросы к зачету

1. Выбор допускаемых напряжений и коэффициентов запаса прочности. Машиностроительные материалы.
2. Крепежные резьбы: назначение, профиль, приведенный коэффициент трения, силовые соотношения, условия самоторможения и КПД винтовой пары.
3. Расчет одноболтового соединения на прочность: а) без предварительной затяжки, б) с предварительной затяжкой.
4. Расчет одноболтового соединения, нагруженного поперечной сдвигающей силой: а) болт поставлен с зазором; б) болт поставлен без зазора. Их сравнение.
5. Основы расчета заклепочных соединений, пример.
6. Расчет стыковых соединений при нагружении: а) осевой силой, б) изгибающим моментом; в) осевой силой и изгибающим моментом.
7. Шлицевые соединения: назначение, конструкция, классификация. Расчет шлицевых соединений.
8. Основные силовые и кинематические соотношения в механических передачах (мощность, крутящий момент, окружная сила, КПД, передаточное число).
9. Проектировочный и проверочный расчет прямозубой конической передачи на контактную прочность.
10. Проектировочный и проверочный расчет прямозубой конической передачи на изгиб.
11. Червячные передачи. Передаточные отношения, скольжение и силы в зацеплении, основные критерии работоспособности и расчета.
12. Силы и силовые зависимости в ременной передаче. Влияние отдельных составляющих суммарного напряжения на тяговую способность передачи и долговечность ремня. Скольжение в передаче.
13. Кинематика и динамика цепной передачи.
14. Расчет осей. Ориентировочный метод расчета валов.
15. Приближенный и уточненный расчет валов.
16. Подшипники качения. Общие сведения, классификация, маркировка.
17. Условия работы подшипников качения, виды их разрушения, основные причины потери работоспособности, критерии работоспособности.
18. Расчет подшипников качения по статической грузоподъемности и по динамической грузоподъемности.

19. Стадии разработки машин

20. Корпусные детали. Общие сведения. Конструирование литых деталей. Расчет и способы установки станин на фундаменты.

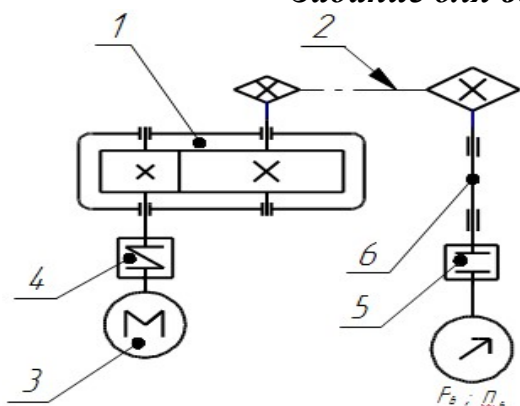
21. Применение ПТМ на предприятиях АПК. Грузоподъемные машины, применяемые в сельском хозяйстве

22. Устройство и основы работы пневмотранспортных установок. Аэрожелоба

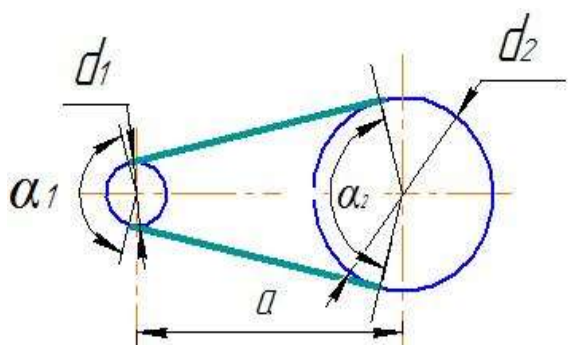
23. Гравитационные устройства. Виброжелоба

Компетенция: способностью участвовать в разработке проектов вновь строящихся предприятий по выпуску продуктов питания из растительного сырья, реконструкции и техническому переоснащению существующих производств (ПК-23)

Задание для выполнения расчетных работ



Для работы по заполнению силосов на зерновом элеваторе спроектирован механический привод, состоящий из цилиндрического редуктора 1, соединенного с электродвигателем 3 серии 5А при помощи упругой муфты 4, и цепной передачи 2, соединяющей выходной вал привода 6 с рабочей машиной через зубчатую муфту 5. Мощность на выходном валу $P_B = \underline{\hspace{2cm}}$ кВт; частота вращения выходного вала $n_B = \underline{\hspace{2cm}}$ мин⁻¹. Произвести кинематический расчет привода и подобрать подходящий асинхронный электродвигатель.



Произвести расчет открытой ременной (цепной) передачи от асинхронного электродвигателя мощностью $P_p = \underline{\hspace{2cm}}$ кВт при частоте вращения ведущего шкива $n_1 = \underline{\hspace{2cm}}$ мин⁻¹ и заданном передаточном числе U_2 . Требования к габаритам передачи не лимитируются.

Темы рефератов

16. Инструмент для нарезания резьбы

17. Волновые и планетарные зубчатые передачи

18. Автоматическая и механическая коробки передач

19. Полноприводные автомобили: преимущества и недостатки

20. Технологический процесс изготовления коленчатого вала

21. Устройство и применение гибких валов

22. Карданная муфта

23. Исследование престижности, популярности, объемов продаж, спроса и предложения на автомобили различных фирм на российском рынке

24. Российская автомобильная промышленность: особенности развития и дальнейшие перспективы

25. Сборка двигателя

26. Краткие сведения из истории машиностроения.

Вопросы к зачету

1. Силовые характеристики технологических машин и механические характеристики машин-двигателей.
2. Резьбовые соединения, достоинства и недостатки. Классификация резьб. Геометрические параметры резьбы, обозначения, средства против самоотвинчивания
3. Эффект эксцентричного нагружения болта при затяжке. Выводы.
4. Расчет ходовых резьб.
5. Контактные напряжения и контактная прочность.
6. Общие сведения по контактной прочности в применении к деталям машин, контактные напряжения и контактная прочность при статических и переменных нагрузках.
7. Силы в зацеплении прямозубой цилиндрической передачи.
8. Расчет прочности зубьев прямозубой цилиндрической передачи по контактными напряжениям.
9. Расчет прямозубых цилиндрических передач по напряжениям изгиба.
10. Проектировочный и проверочный расчет червячной передачи на контактную прочность.
11. Проектировочный и проверочный расчет червячной передачи на изгиб.
12. Потери в ременных передачах и нагрузка на валы и опоры, основные типы плоских ремней. Клиноременная передача и передача зубчатым ремнем.
13. Кинематика и динамика подшипников качения.
14. Виды смазочных материалов, типы и способы смазывания передач и опор. Устройства для контроля смазочных материалов.
15. Виды уплотнений опор, конструкция и материалы для изготовления деталей. Принцип действия уплотнений опор
16. Основные стадии проектирования: информационный и патентный поиск, стандартизация и унификация деталей.
17. Основы конструирования деталей редукторов: колес, червяков и валов.

7.4 Методические материалы, определяющие процедуры оценивания знаний, умений и навыков и опыта деятельности, характеризующих этапы формирования компетенций

Критериями оценки **реферата** являются:

новизна текста;

обоснованность выбора источников литературы;

степень раскрытия сущности вопроса;

соблюдения требований к оформлению.

Оценка **«отлично»** — выполнены все требования к написанию реферата: обозначена проблема и обоснована её актуальность; сделан анализ различных точек зрения на рассматриваемую проблему и логично изложена собственная позиция; сформулированы выводы, тема раскрыта полностью, выдержан объём; соблюдены требования к внешнему оформлению.

Оценка **«хорошо»** — основные требования к реферату выполнены, но при этом допущены недочёты. В частности, имеются неточности в изложении материала; отсутствует логическая последовательность в суждениях; не выдержан объём

реферата; имеются упущения в оформлении.

Оценка **«удовлетворительно»** — имеются существенные отступления от требований к реферированию. В частности: тема освещена лишь частично; допущены фактические ошибки в содержании реферата; отсутствуют выводы.

Оценка **«неудовлетворительно»** — тема реферата не раскрыта, обнаруживается существенное непонимание проблемы или реферат не представлен вовсе.

Критерии оценки знаний студентов при проведении тестирования

Оценка **«отлично»** выставляется при условии правильного ответа студента не менее чем 85 % тестовых заданий. Оценка **«хорошо»** выставляется при условии правильного ответа студента не менее чем 70 % тестовых заданий. Оценка **«удовлетворительно»** выставляется при условии правильного ответа студента не менее 50 %. Оценка **«неудовлетворительно»** выставляется при условии правильного ответа студента менее чем на 50 % тестовых заданий.

Контроль и оценка знаний обучающихся на **зачете** производится в соответствии с Пл КубГАУ 2.5.1–2015 «Текущий контроль успеваемости и промежуточная аттестация обучающихся», версия 1.1. Оценки **«зачтено»** и **«незачтено»** выставляются по дисциплинам, формой заключительного контроля которых является зачет. При этом оценка **«зачтено»** должна соответствовать параметрам любой из положительных оценок (**«отлично»**, **«хорошо»**, **«удовлетворительно»**), а **«незачтено»** — параметрам оценки **«неудовлетворительно»**.

Критерии оценки зачета:

Оценка **«зачтено»** выставляется студенту, который обладает всесторонними, систематизированными и глубокими знаниями материала учебной программы, умеет свободно выполнять задания, предусмотренные учебной программой, усвоил материал основной литературы, рекомендованной учебной программой, обнаружил полное знание материала учебной программы, успешно выполняющий предусмотренные учебной программой задания.

Оценка **«незачтено»** выставляется студенту, не знающему основной части материала учебной программы, достаточного и необходимого для дальнейшей учебы и предстоящей работы, допускающему принципиальные ошибки в выполнении предусмотренных учебной программой заданий, неуверенно с большими затруднениями справляющемуся с выполнением практической работы, предусмотренной учебной программой, и не знаком с основной литературой, рекомендованной учебной программой.

8 Перечень основной и дополнительной учебной литературы

Основная учебная литература

1. Курасов В.С., Руднев С.Г., Куцеев В.В., Погосян В.М. Механика: Детали машин: учебное пособие. – Краснодар: КубГАУ, 2013. – 195 с. Режим доступа: http://edu.kubsau.ru/file.php/115/3_Kurasov_V.S.Mekhanika_detali_mashin_uchebnoe_posobie_.pdf

2. Скойбеда А.Т. Детали машин и основы конструирования [Электронный ресурс]: учебник / Скойбеда А.Т., Кузьмин А.В., Макейчик Н.Н. – Электрон. текстовые данные. – Минск: Вышэйшая школа, 2006. – 561с. – Режим доступа: <http://www.iprbookshop.ru/24055>. — ЭБС «IPRbooks», по паролю

3.Макридина М.Т. Детали машин [Электронный ресурс]: учебное пособие / М.Т. Макридина, А.А. Макридин. – Электрон. текстовые данные. – Белгород: Белгородский государственный технологический университет им. В.Г. Шухова, ЭБС АСВ, 2013. – 165 с. – 2227-8397. – Режим доступа: <http://www.iprbookshop.ru/28344.html>

4.Жулай В.А. Детали машин [Электронный ресурс]: курс лекций / Жулай В.А. – Электрон. текстовые данные. – Воронеж: Воронежский государственный архитектурно-строительный университет, ЭБС АСВ, 2013. – 238 с. – Режим доступа: <http://www.iprbookshop.ru/22654>. - ЭБС «IPRbooks», по паролю

5.Детали машин: учебное пособие / С.И. Тимофеев. – Изд. 3-е, перераб. и доп. – Ростов н/Д: Феникс, 2013. – 572, [1] с.: ил. – (Высшее образование) ISBN 978-5-222-20175-6

6.Детали машин [Электронный ресурс]: учебно-методическое пособие. – Электрон. текстовые данные. – Новосибирск: Новосибирский государственный аграрный университет, 2010. – 91 с. – 2227-8397. – Режим доступа: <http://www.iprbookshop.ru/64713.html>

Дополнительная учебная литература

1.Детали машин и основы конструирования / Под ред. М.Н. Ерохина. – М.: КолосС, 2004. – 462 с.: ил. – (Учебники и учеб пособия для студентов высших учебных заведений). ISBN 5-9532-0044-7

2.Усманов Р.А. Расчёт и конструирование деталей машин [Электронный ресурс]: тексты лекций / Р.А. Усманов. – Электрон. текстовые данные. – Казань: Казанский национальный исследовательский технологический университет, 2014. – 168 с. – 978-5-7882-1645-4. – Режим доступа: <http://www.iprbookshop.ru/64236.html>

3.Подъемно-транспортные машины / М.Н. Ерохин, С.П. Казанцев, А.В. Карп и др.; под ред. М.Н. Ерохина и С.П. Казанцева. – М.: КолосС, 2010. – 335 с.: ил. ISBN 978-5-9532-0625-9

4.Кравченко, А.М. Справочник по деталям машин и основам конструирования / Н.В. Бышов, С.Н. Борычев, Е.В. Лунин, А.В. Паршков, А.М. Кравченко. Рязань, ФГБОУ ВПО РГТУ, 2012. – 174с. Режим доступа: <http://www.rucont.ru/>

5.Машины непрерывного транспорта [Электронный ресурс] : лабораторный практикум / Ю.И. Калинин [и др.]. – 2-е изд. – Электрон. текстовые данные. – Воронеж: Воронежский государственный архитектурно-строительный университет, ЭБС АСВ, 2016. – 125 с. – 978-5-89040-631-6. – Режим доступа: <http://www.iprbookshop.ru/72921.html>

6.Проектирование, конструирование и расчет техники пищевых технологий [Электронный ресурс] : учебное пособие / под ред. Панфилова В.А. – Электрон. дан. – Санкт-Петербург: Лань, 2013. – 912 с. – Режим доступа: <https://e.lanbook.com/book/6599>. — Загл. с экрана.

9 Перечень ресурсов

информационно-телекоммуникационной сети «Интернет»

Электронно-библиотечные системы, используемые в КубГАУ на 2020/21 год

№	Наименование ресурса	Тематика	Уровень доступа	Начало действия и срок действия договора	Наименование организации и номер договора
---	----------------------	----------	-----------------	--	---

1	Znanium.com	Универсальная	Интернет доступ	16.07.18 -16.07.19 17.07.19 -17.07.20	Договор № 3135 ЭБС Договор № 3818 ЭБС
2	Издательство «Лань»	Ветеринария Сельск. хоз-во Технология хранения и переработки пище- вых продуктов	Интернет доступ	12.01.19-12.01.20 12.01.20-12.01.21	ООО «Изд-во Лань» Контракт №237 Контракт №940
3	IPRbook	Универсальная	Интернет доступ	12.11.18-11.05.19 12.05.19-11.11.19 12.11.19-11.05.20 12.05.20-11.11.20	ООО «Ай Пи Эр Медиа» Лицензионный договор №4617/18 ООО «Ай Пи Эр Медиа» Лицензионный договор №5202/19 ООО «Ай Пи Эр Медиа» Лицензионный договор №5891/19 ООО «Ай Пи Эр Медиа» Лицензионный договор №6707/20
4	Образователь- ный портал КубГАУ	Универсальная	Доступ с ПК уни- верситета		
5	Электронный Каталог библио- теки КубГАУ	Универсальная	Доступ с ПК биб- лиотеки		

10 Методические указания для обучающихся по освоению дисциплины

1. Методические указания к лабораторным работам по деталям машин / В.С. Курасов, С.Г. Руднев, В.М. Погосян, В.В. Куцеев. – Краснодар, 2015. – 93 с. Режим доступа:

https://edu.kubsau.ru/file.php/115/Laboratornyi_praktikum_Detali_mashin_Kurasov_V.S._Rudnev_S.G._Kuceev_V.V._Pogosjan_V.M.pdf

2. Журнал лабораторных работ по курсу «Механика». В.А. Афанасьев, В.С. Курасов, В.М. Погосян, В.В. Куцеев. Режим доступа: http://edu.kubsau.ru/file.php/115/7_Afanasev_V.A._Zhurnal_laboratornykh_rabot_po_DM_i_OK.pdf

11 Перечень информационных технологий, используемых при осуществлении образовательного процесса по дисциплине, включая перечень программного обеспечения и информационных справочных систем

Информационные технологии, используемые при осуществлении образовательного процесса по дисциплине позволяют: обеспечить взаимодействие между участниками образовательного процесса, в том числе синхронное и (или) асинхронное взаимодействие посредством сети «Интернет»; фиксировать ход образовательного процесса, результатов промежуточной аттестации по дисциплине и результатов освоения образовательной программы; организовать процесс образования путем визуализации изучаемой информации посредством использования презентаций,

учебных фильмов; контролировать результаты обучения на основе компьютерного тестирования.

Перечень лицензионного ПО

№	Наименование	Краткое описание
1	Microsoft Windows	Операционная система
2	Microsoft Office (включает Word, Excel, PowerPoint)	Пакет офисных приложений
3	Компас	САПР
4	Система тестирования INDIGO	Тестирование

Перечень профессиональных баз данных и информационных справочных систем

№	Наименование	Тематика	Электронный адрес
1	Научная электронная библиотека eLibrary	Универсальная	https://elibrary.ru/
2	Информационно-справочная система «Механик-Инфо».	Детали и изделия для машин и механизмов	http://www.autoshtamp.ru/mi/general_mi.php

12 Материально-техническое обеспечение для обучения по дисциплине

Планируемые помещения для проведения всех видов учебной деятельности

№ п/п	Наименование учебных предметов, курсов, дисциплин (модулей), практики, иных видов учебной деятельности, предусмотренных учебным планом образовательной программы	Наименование помещений для проведения всех видов учебной деятельности, предусмотренной учебным планом, в том числе помещения для самостоятельной работы, с указанием перечня основного оборудования, учебно-наглядных пособий и используемого программного обеспечения	Адрес (местоположение) помещений для проведения всех видов учебной деятельности, предусмотренной учебным планом (в случае реализации образовательной программы в сетевой форме дополнительно указывается наименование организации, с которой заключен договор)
1	2	3	4
	Детали машин	<p>Помещение №227 МХ, посадочных мест — 26; площадь — 41,7кв.м; учебная аудитория для проведения занятий семинарского типа, курсового проектирования (выполнения курсовых работ), групповых и индивидуальных консультаций, текущего контроля и промежуточной аттестации.</p> <p>лабораторное оборудование (оборудование лабораторное — 2 шт.); технические средства обучения (проектор — 1 шт.); специализированная мебель(учебная доска, учебная мебель).</p> <p>Помещение №466 МХ, посадочных мест</p>	350044 Краснодарский край, г. Краснодар, ул. им. Калинина,13

	<p>— 12; площадь — 62,8м²; Лаборатория "Детали машин" (кафедры тракторов, автомобилей и технической механики) .</p> <p>лабораторное оборудование (оборудование лабораторное — 4 шт.; стенд лабораторный — 3 шт.);</p> <p>специализированная мебель(учебная доска, учебная мебель). Помещение №460А МХ, площадь — 19,3кв.м; помещение для хранения и профилактического обслуживания учебного оборудования. кондиционер — 1 шт.; звуковое оборудование — 1 шт.; холодильник — 1 шт.; лабораторное оборудование (оборудование лабораторное — 5 шт.); технические средства обучения (принтер — 1 шт.; мфу — 1 шт.; компьютер персональный — 1 шт.). программное обеспечение: Windows, Office.</p> <p>Помещение №357 МХ, посадочных мест — 20; площадь — 41,7кв.м; помещение для самостоятельной работы. технические средства обучения (компьютеры персональные); доступ к сети «Интернет»; доступ в электронную информационно-образовательную среду университета; специализированная мебель (учебная мебель).</p> <p>Программное обеспечение: Windows, Office, специализированное лицензионное и свободно распространяемое программное обеспечение, предусмотренное в рабочей программе</p>	
--	--	--